

# 5366A6PT

PARISOT S.A.S. 70800 SAINT LOUP SUR SEMOUSE -FRANCE-



Décor : BLANC  
Gamme : GALAXY



**Parisot**  
[www.parisot.com](http://www.parisot.com)

## FR Remerciements :

Nous vous remercions d'avoir choisi un meuble créé et fabriqué par le Groupe Parisot et espérons qu'il vous donnera entière satisfaction.

## EN Thanks:

Thank you for choosing furniture designed and manufactured by the Parisot Group. We hope you are totally satisfied with your purchase.

## DE Danksagung:

Wir danken Ihnen für den Kauf eines Frankreich von der Parisot-Gruppe entworfenen und hergestellten Möbelstücks und hoffen, dass Sie es zu Ihrer vollkommenen Zufriedenheit finden werden.

## HU Köszönet.

Köszönjük, hogy a Parisot Groupe által létrehozott és gyártott bútort választott, reméljük, hogy elégedett lesz a termékkel.

## PT Agradecimentos:

Obrigado por ter escolhido um móvel concebido e fabricado pelo Grupo Parisot, esperando que seja do seu inteiro agrado.

## IT Ringraziamenti:

Grazie per avere scelto un mobile progettato e fabbricato dal Gruppo Parisot.

Speriamo soddisfatti appieno le vostre esigenze.

## NL Bedankje:

Wij bedanken u voor de aankoop van een door de Groep Parisot ontworpen en vervaardigd meubel en hopen dat u er veel plezier aan zult beleven.

## CZ Poděkování:

Děkujeme, že jste si vybrali nábytek navržený a vyrobený společností Parisot Group. Doufáme, že budete svým nákupem naprosto spokojeni.

## ES Agradecimientos:

Les damos las gracias por haber elegido un mueble diseñado y fabricado por el Groupe Parisot y esperamos que sea de su total agrado.

## PL Podziękowania:

Dziękujemy za wybór mebli stworzonych i wyprodukowanych przez Grupę Parisot. Mamy nadzieję, że będziecie Państwo w pełni zadowoleni z zakupu.

## RO Mulțumiri:

Vă mulțumim că ați ales un articol de mobilier conceput și fabricat de Grupul Parisot și sperăm că veți fi pe deplin satisfăcuți de acesta.

## RU Благодарность:

Мы благодарим вас за то, что вы выбрали мебель, созданную и произведенную Групп Паризо, и надеемся, что вы будете полностью удовлетворены нашей продукцией.

## SK Pod'akovanie:

Ďakujeme, že ste si vybrali nábytok navrhnutý a vyrobený spoločnosťou Parisot Group. Dúfame, že budete svojím nákupom absolútne spokojní.

## TR Teşekkür ederiz:

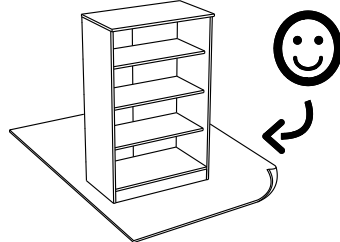
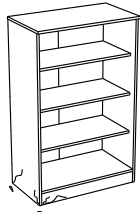
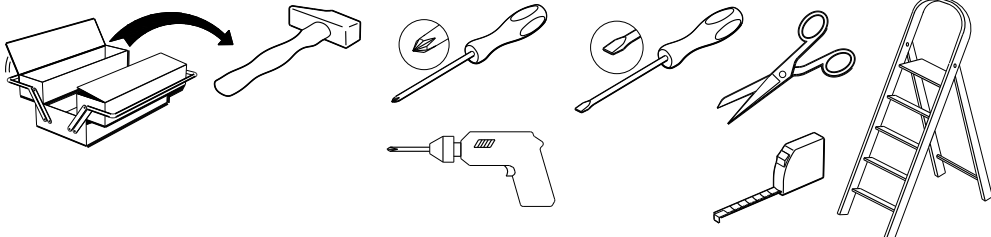
Parisot Group tarafından tasarlanan ve üretilen bu mobilyayı seçtiğiniz için teşekkür ederiz. Ürünümüzden memnun kalmanızı ümit ederiz.

## ZH 感谢 :

感谢您选择帕里索集团设计制造的家具。我们希望您对此次购买十分满意、

## AR : شكر

نشكركم لاختياركم هذه القطعة من الأثاث من تصميم وتصنيع مجموعة باريزو Parisot وتتمنى أن تنال رضائكم.

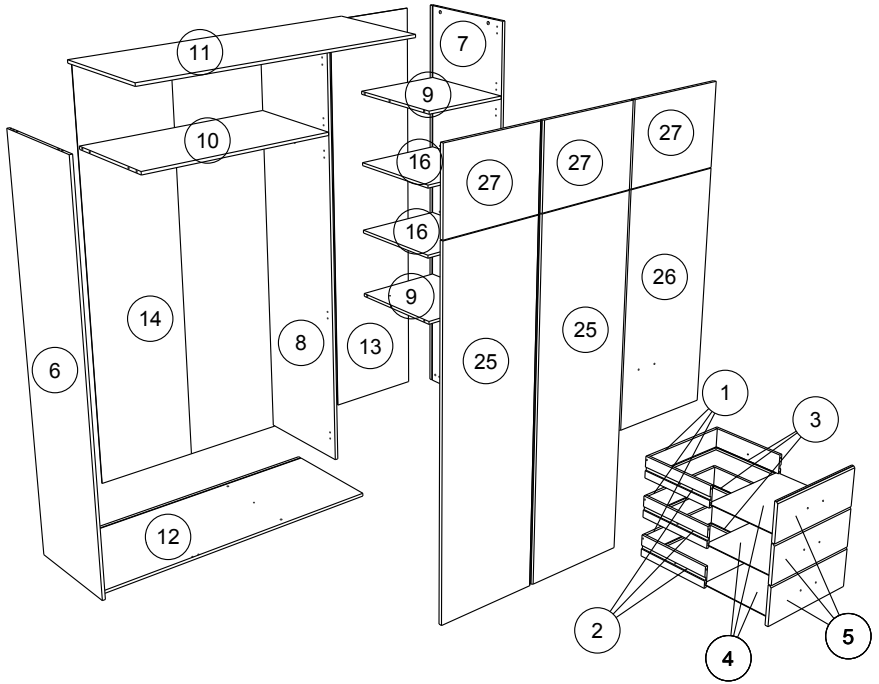


[contact@parisot.com](mailto:contact@parisot.com)

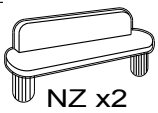


[www.parisot.com](http://www.parisot.com)

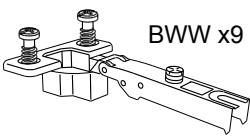
203cm  
80"  
146cm  
57 1/2"  
55cm  
21 3/4"



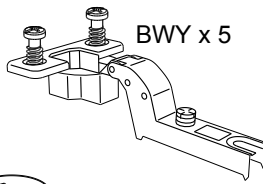
		mm			inch		
⑤	x 3	481	180	15	18 15/16	7 1/16	9/16
②⑦	x 3	483	363	15	19	14 5/16	9/16
①⑥	x 2	500	453	15	19 11/16	17 13/16	9/16
⑨	x 2	508	453	15	20	17 13/16	9/16
⑩	x 1	959	508	15	37 3/4	20	9/16
②⑥	x 1	1047	484	15	41 1/4	19 1/16	9/16
⑫	x 1	1427	528	15	56 3/16	20 13/16	9/16
⑪	x 1	1459	550	15	57 7/16	21 5/8	9/16
②⑤	x 2	1596	483	15	62 13/16	19	9/16
⑧	x 1	1968	509	15	77 1/2	20 1/16	9/16
⑥	x 1	2013	529	15	79 1/4	20 13/16	9/16
⑦	x 1	2013	529	15	79 1/4	20 13/16	9/16
③	x 3	350	100	13	13 3/4	3 15/16	1/2
②	x 3	350	100	13	13 3/4	3 15/16	1/2
①	x 3	419	100	13	16 1/2	3 15/16	1/2
④	x 3	431	350	3	16 15/16	13 3/4	1/8
⑬	x 1	1984	469	3	78 1/8	18 7/16	1/8
⑭	x 1	1984	974	3	78 1/8	38 3/8	1/8



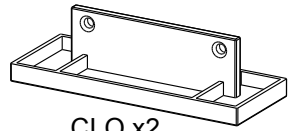
NZ x2



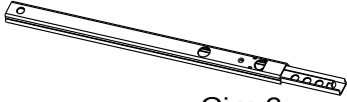
BWV x9



BWY x5



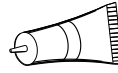
CLO x2



Ci x 6



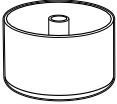
Ai x18



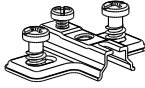
CF x2



FA x5



DR x3



BWU x14



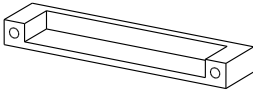
EP x5



DC x1



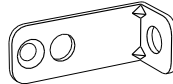
BWD x8



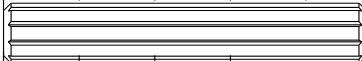
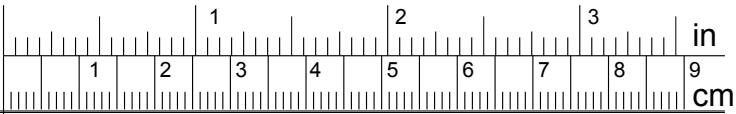
POI x9



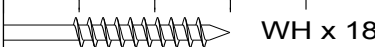
GZ x2



BLL x1



AB x 2



WH x 18



ADU x18



ADM x20



BSD x 18



WF x 6



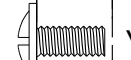
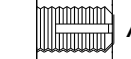
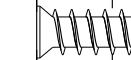
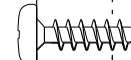
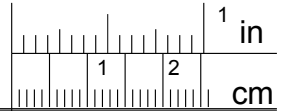
XN x 3



VJ x 10



VG x 3

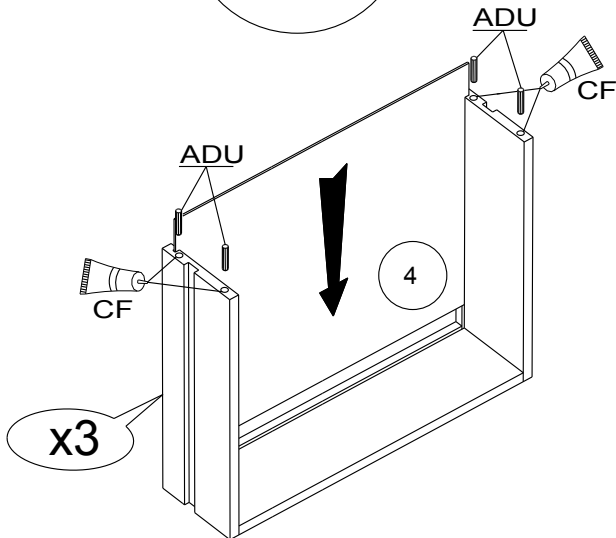
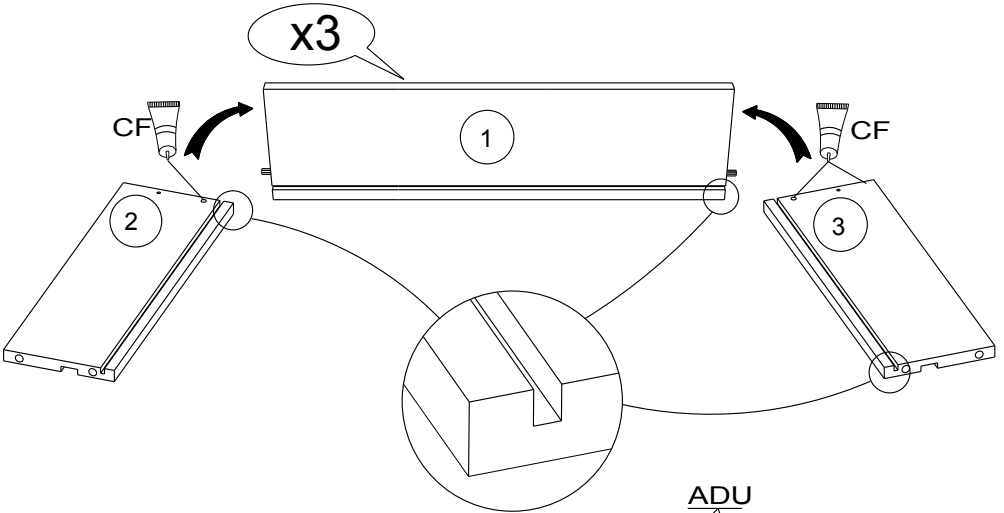
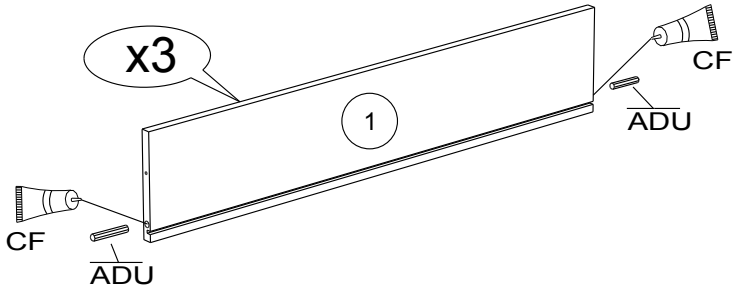
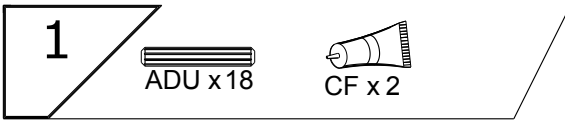


VE x4

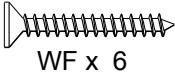
BWF x12

ANK x2

VR x6



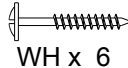
2



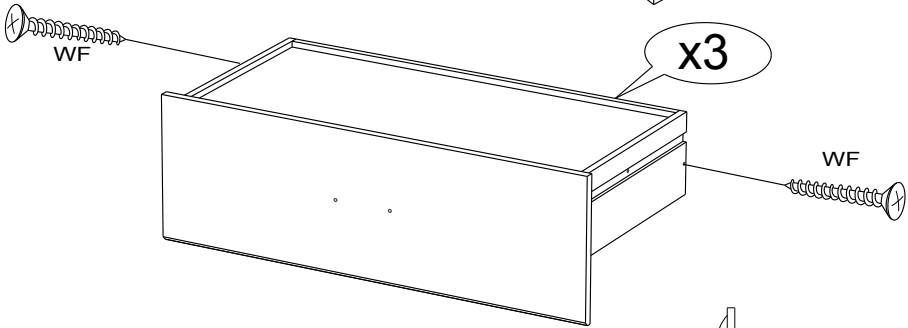
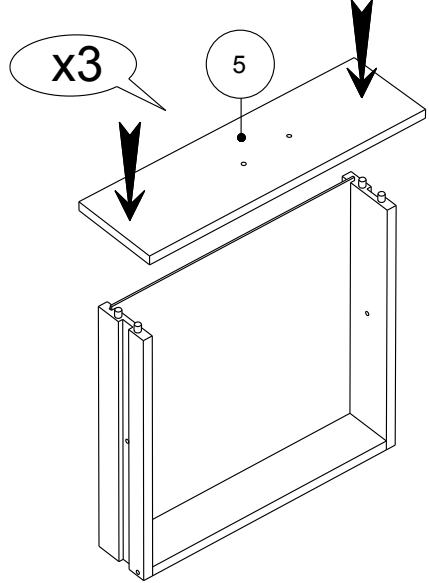
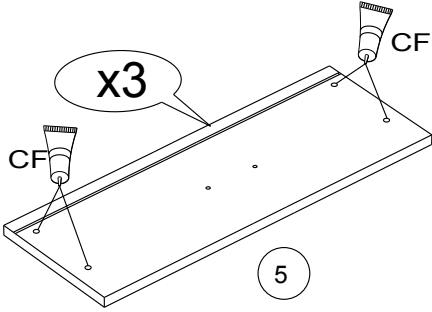
WF x 6



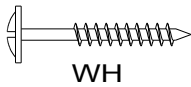
POI x3



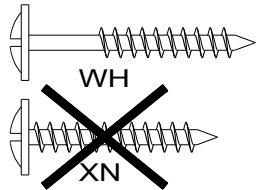
WH x 6



POI

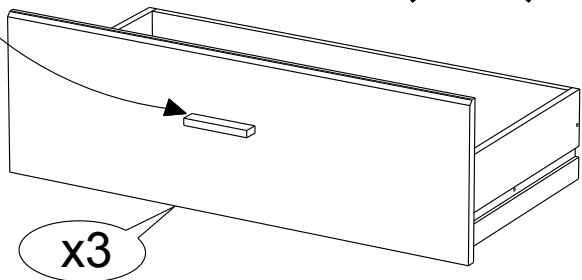


WH



WH

XN



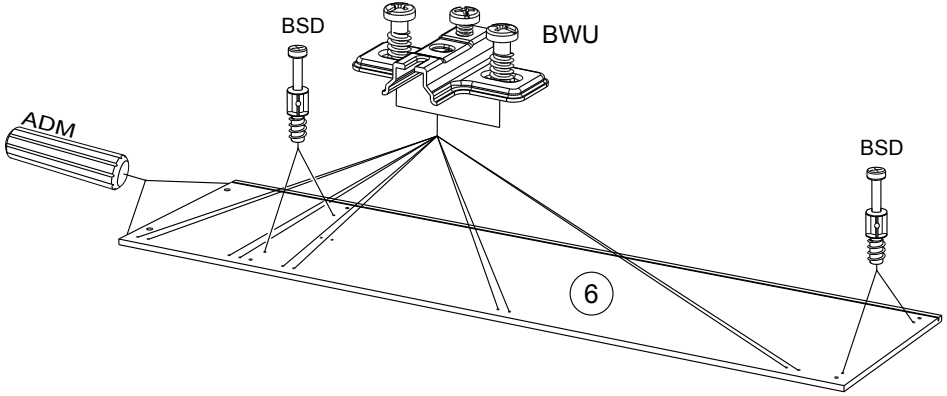
x3

3

ADM x 2

BSD x 4

BWU x 5



4

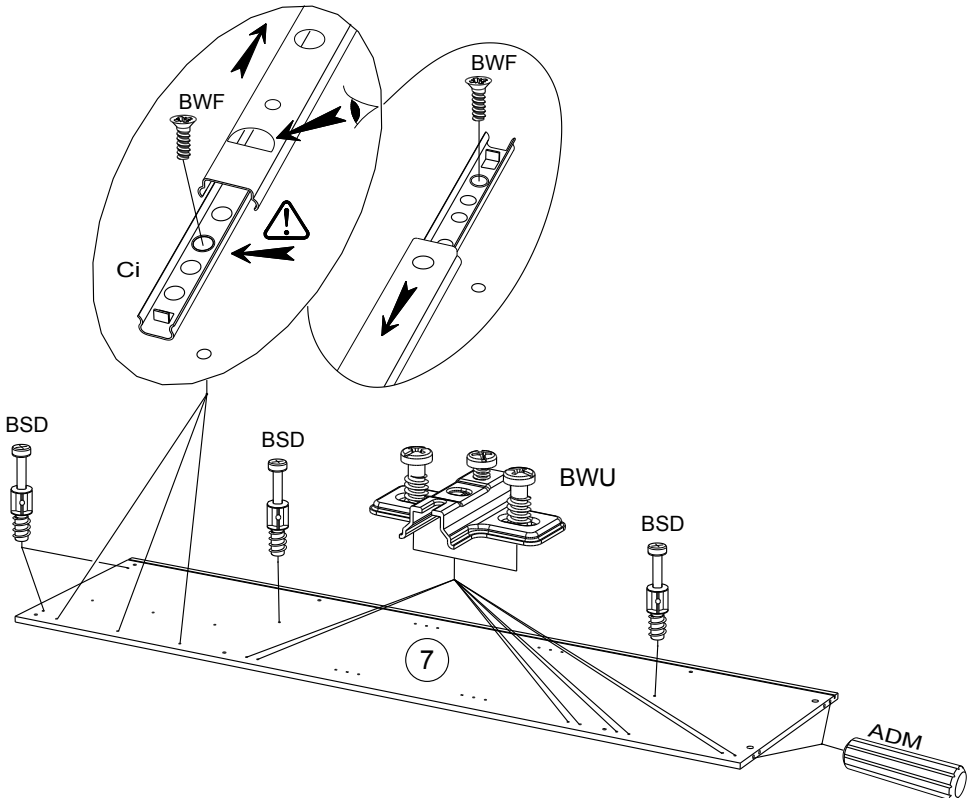
BWF x 6

Ci x 3

ADM x 2

BSD x 4

BWU x 4



5

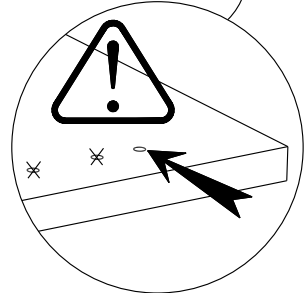
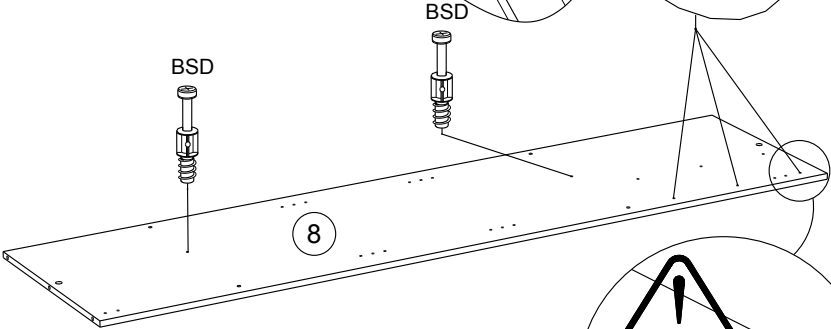
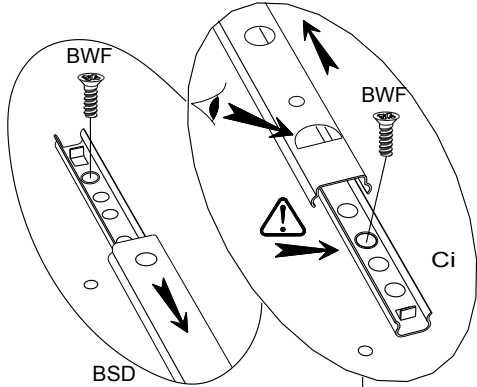
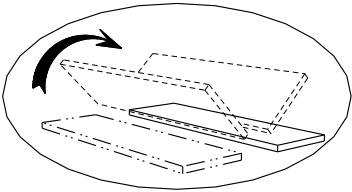
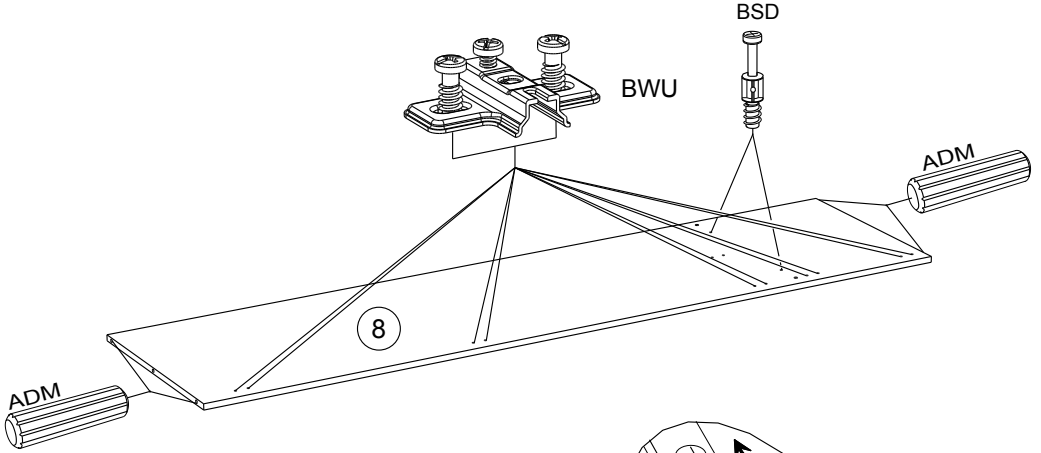
ADM x 4

BSD x 4

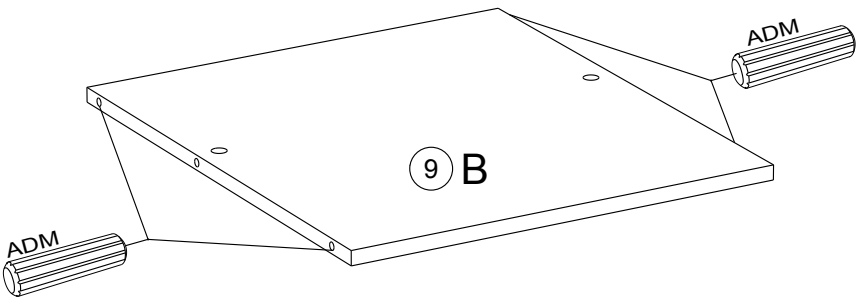
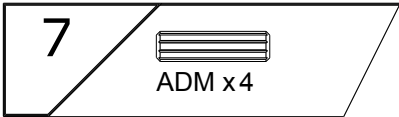
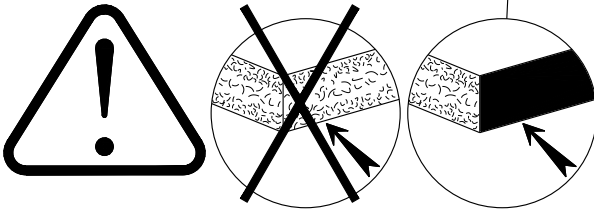
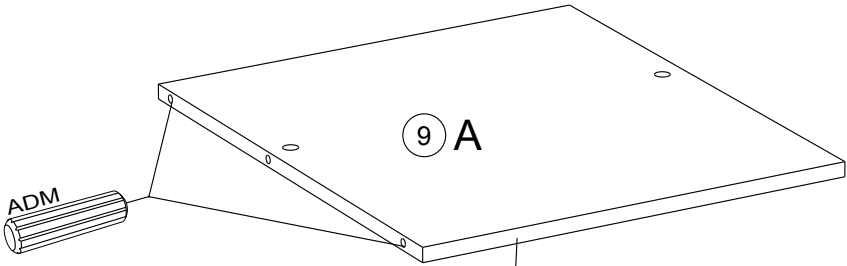
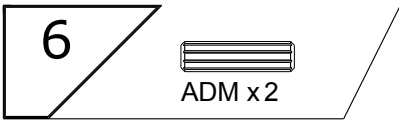
BWU x 5

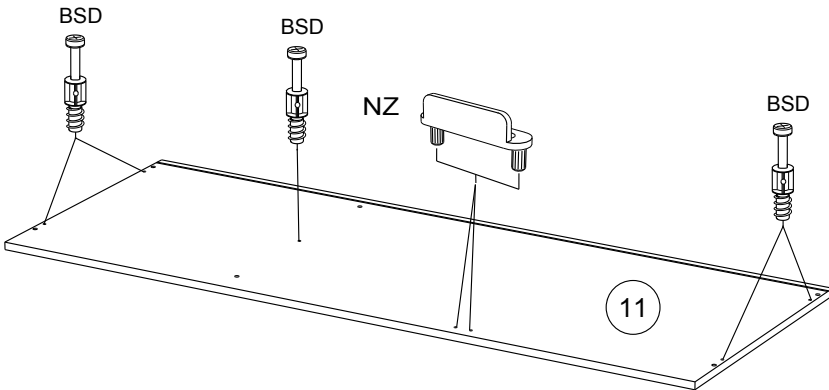
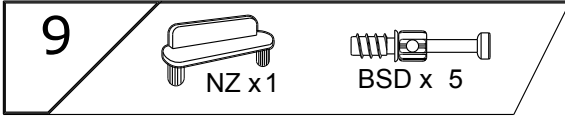
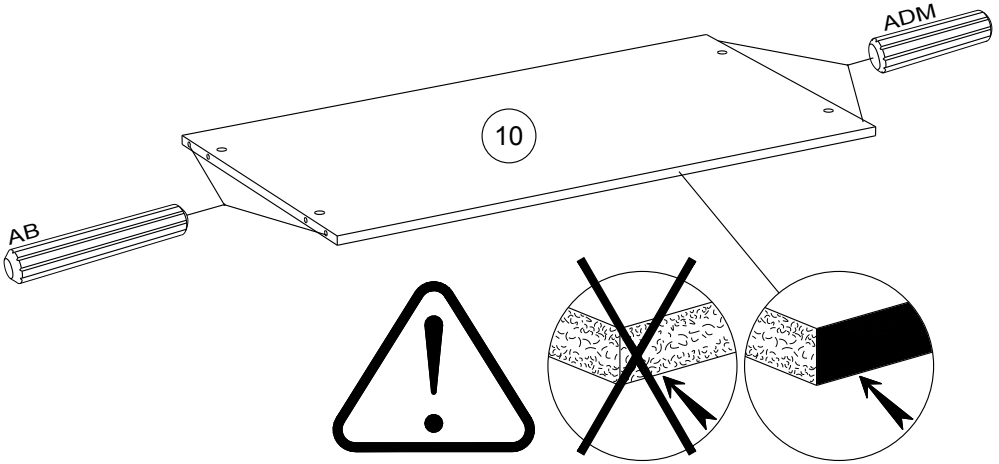
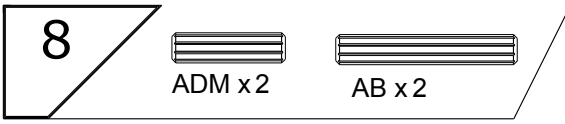
Ci x 3

BWF x 6









10



ADM x 4



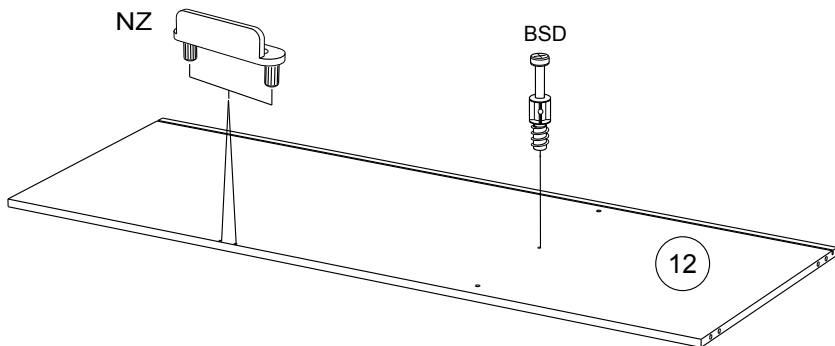
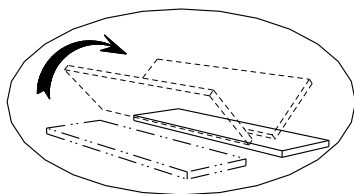
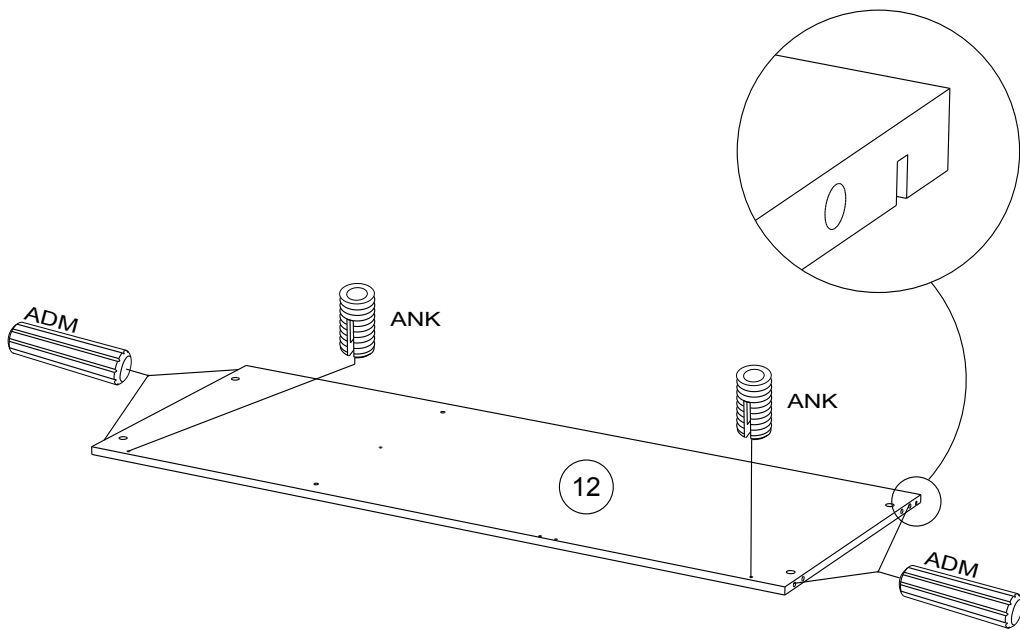
ANK x 2



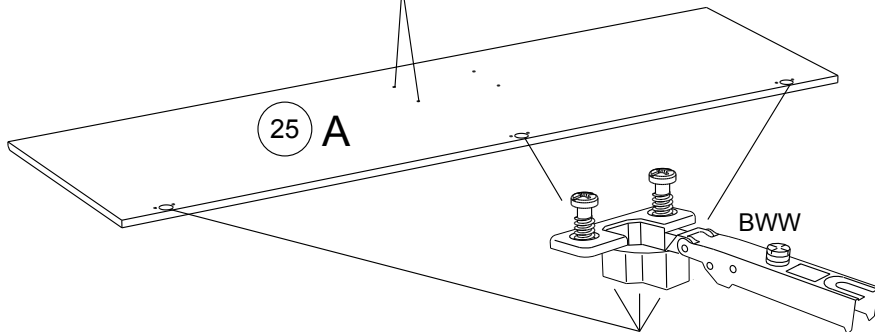
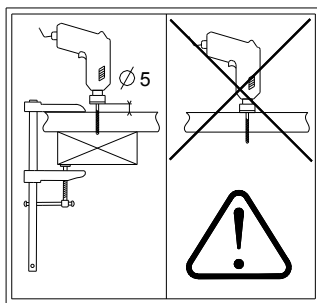
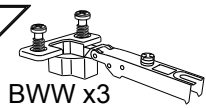
NZ x 1



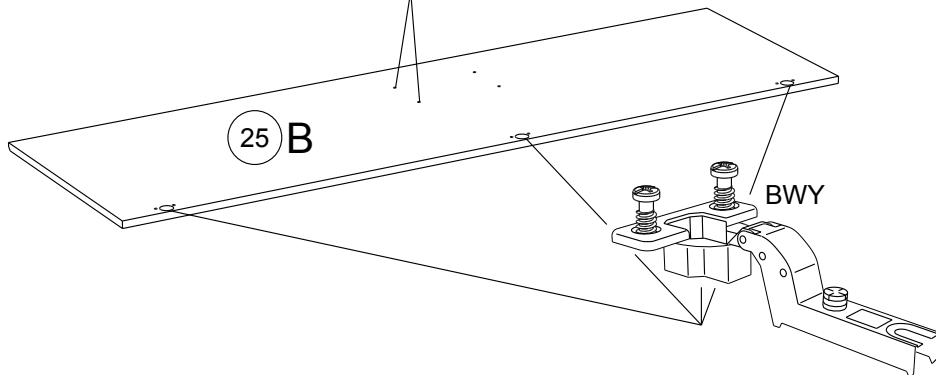
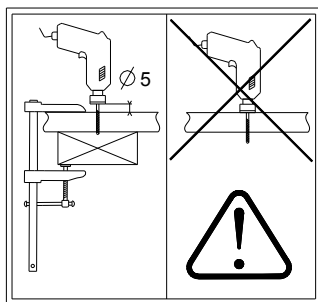
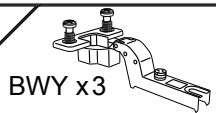
BSD x 1



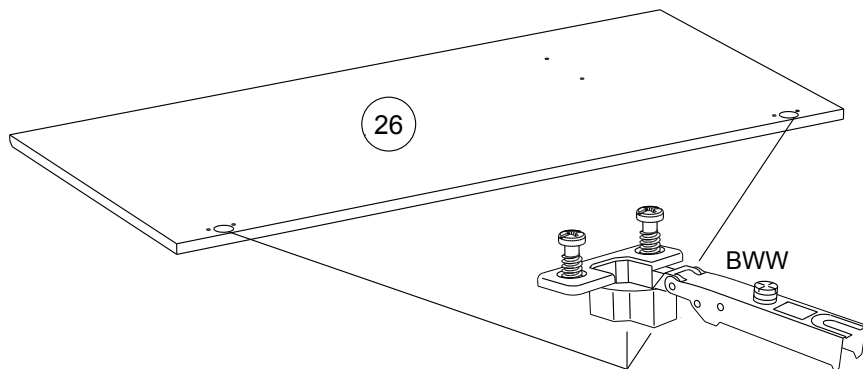
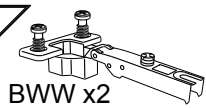
11



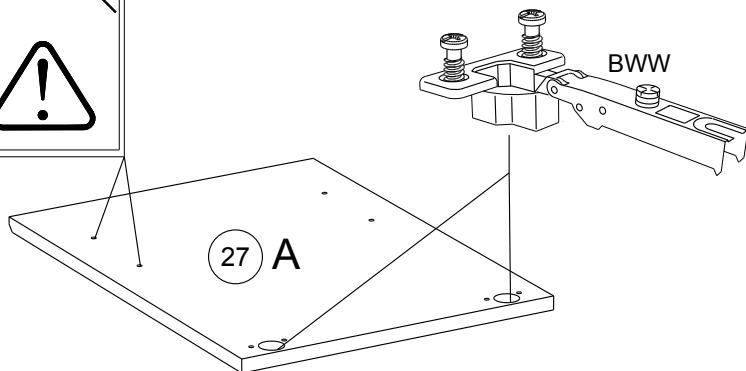
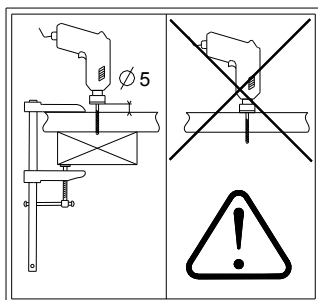
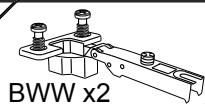
12



13

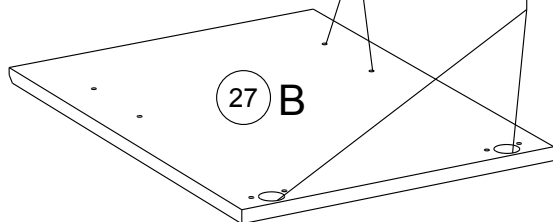
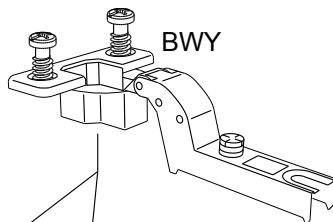
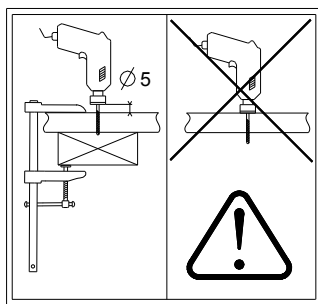
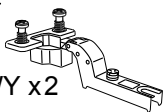


14



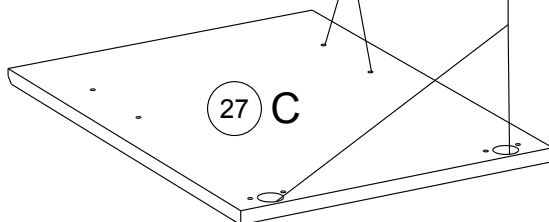
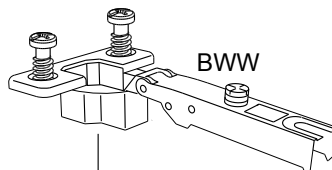
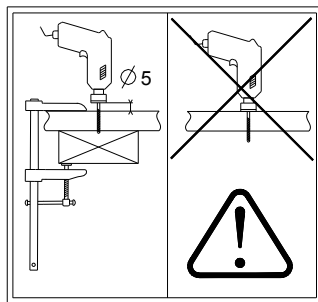
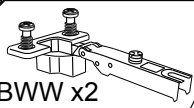
15

BWY x2



16

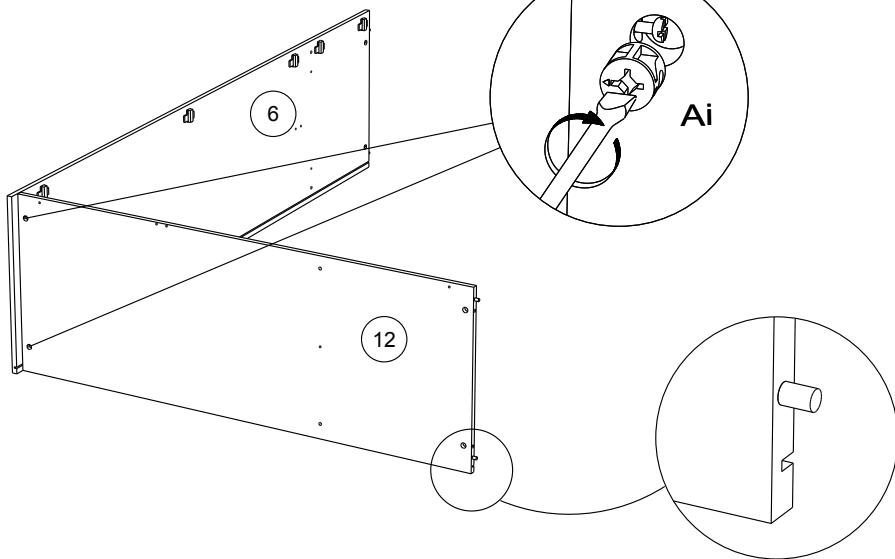
BWW x2



17



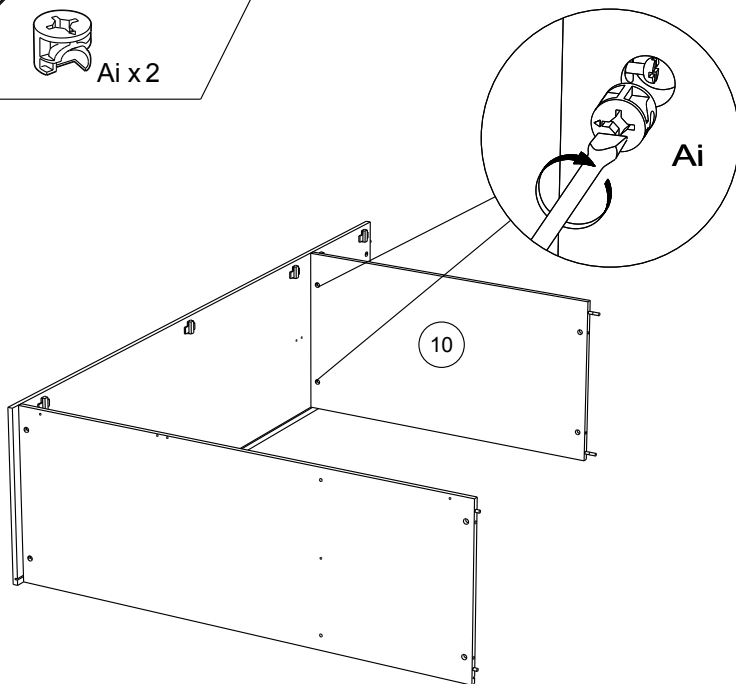
Ai x 2



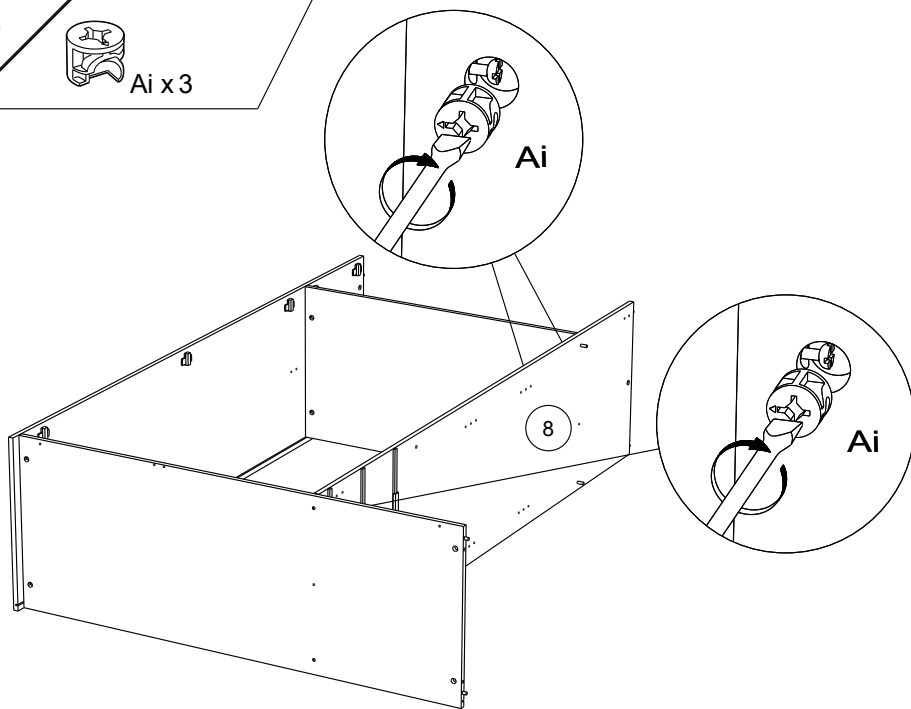
18



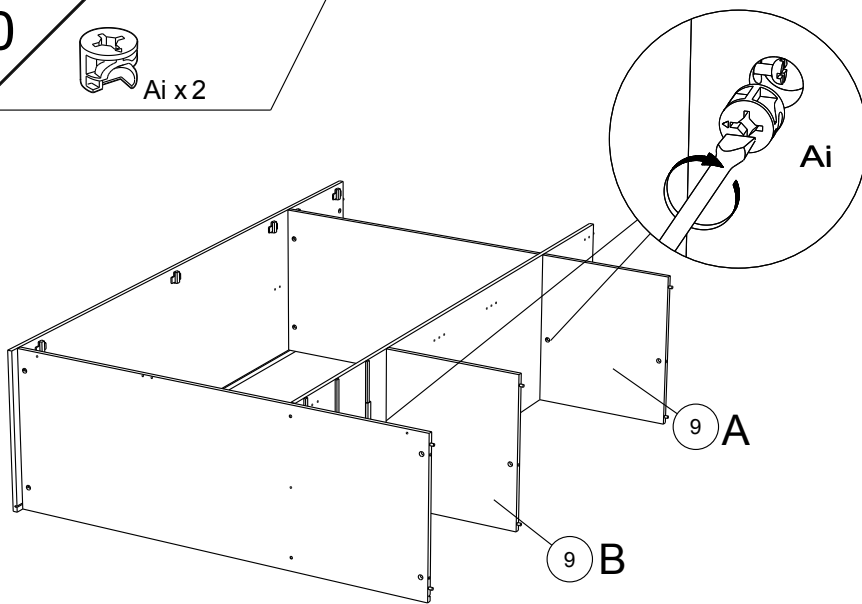
Ai x 2



19



20

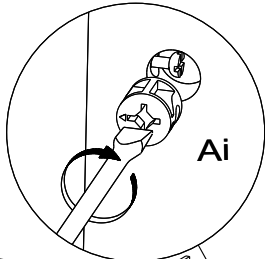




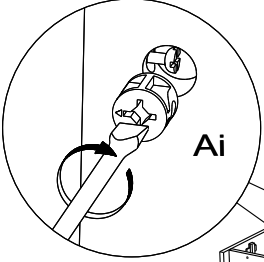
21



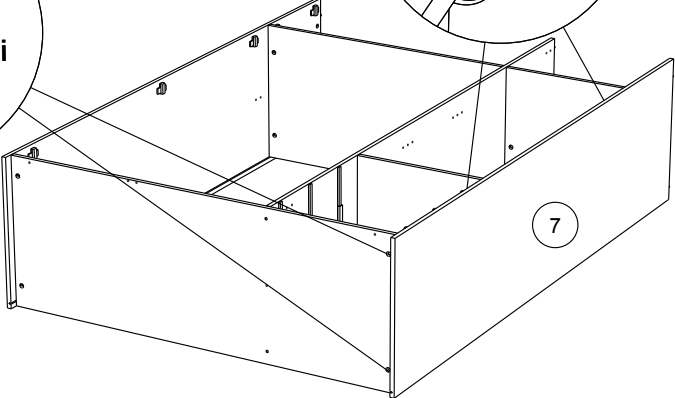
Ai x 4



Ai

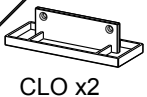


Ai

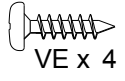


7

22



CLO x 2



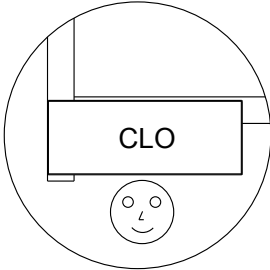
VE x 4



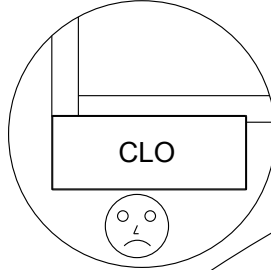
DR x 3



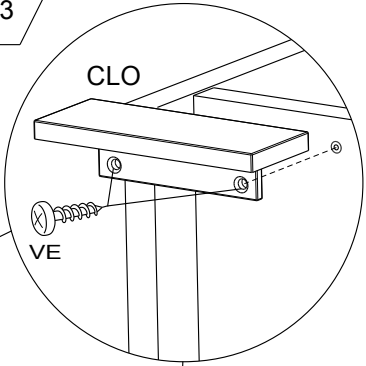
XN x 3



CLO

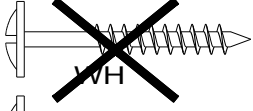


CLO

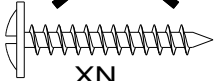


CLO

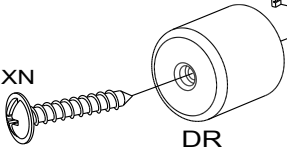
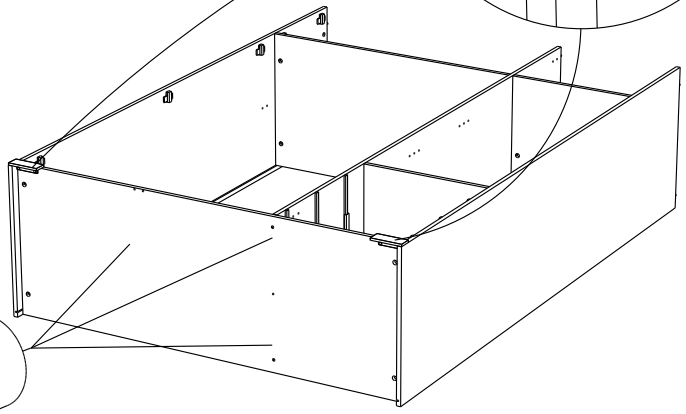
VE



WH



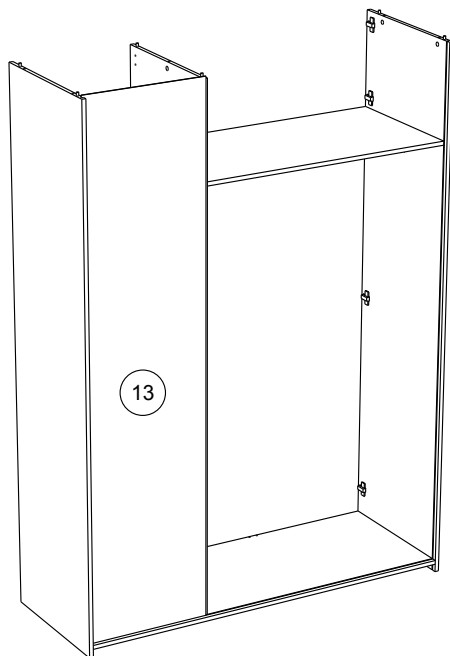
XN



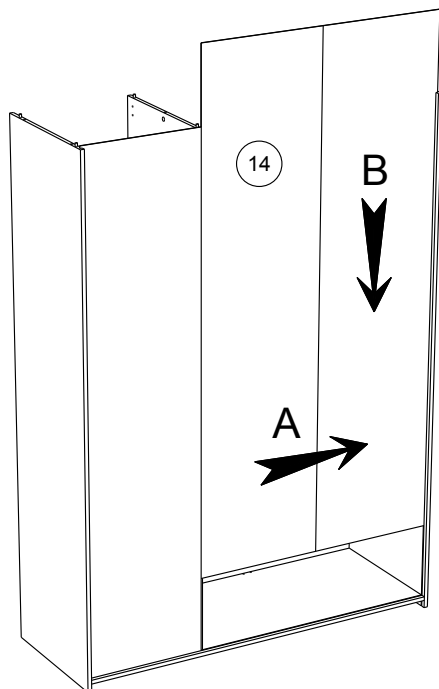
XN

DR

23



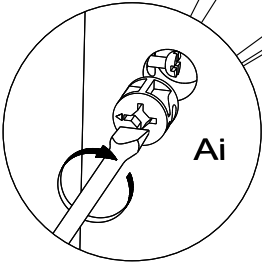
24



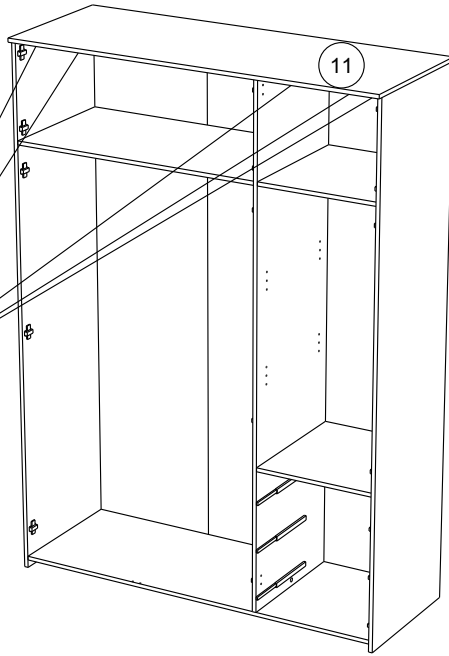
25



Ai x5



Ai

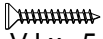


11

26



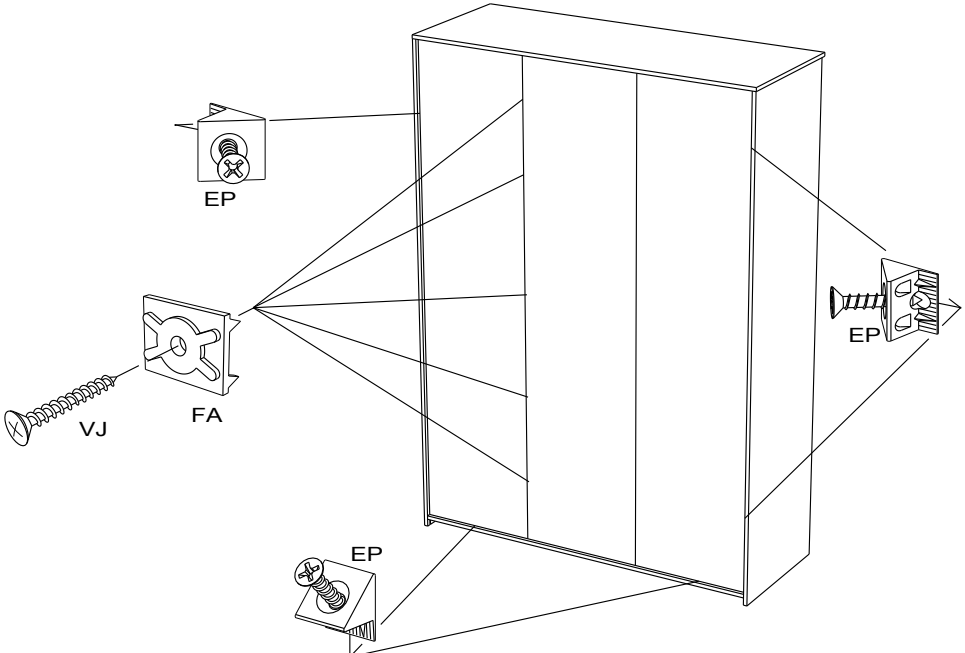
FA x5



VJ x 5



EP x5



EP

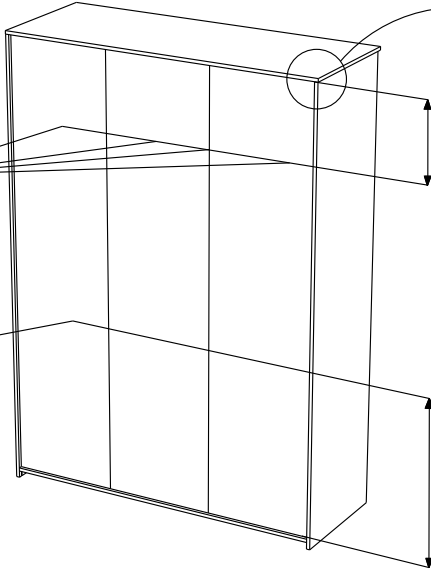
VJ

FA

EP

EP

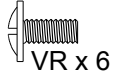
27  
VJ x 5



369mm  
14 1/2"

550mm  
21 11/16"

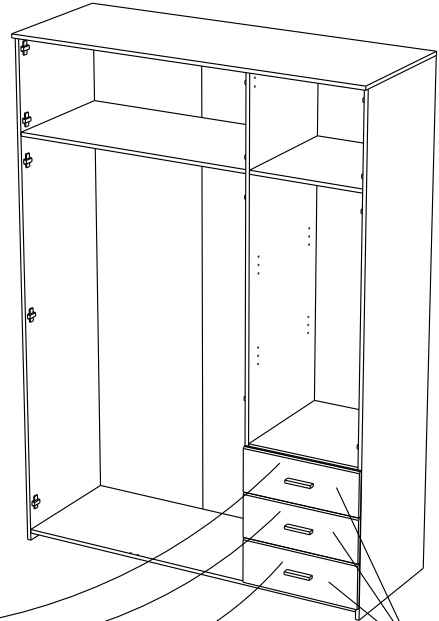
28  
VR x 6



x3



VR



5

- FR** Pour votre sécurité : Fixation du meuble au mur  
Attention, la fixation doit être réalisée par une personne compétente car cela nécessite des chevilles adaptées à la nature de votre mur.
- EN** For your safety: the unit should be secured to the wall.  
NB this should be carried out by a competent person as you must use the right rawplug for your type of wall.
- DE** Zu Ihrer Sicherheit: Befestigen Sie das Hochbett an der Wand.  
Achtung: Diese Befestigung ist durch eine fachlich kompetente Person vorzunehmen.  
Hierfür sind für die Bauweise Ihrer Wand geeignete Dübel einzusetzen.
- ES** Por su seguridad: Fijar el mueble a la pared.  
Advertencia: la fijación la ha de llevar a cabo por personal adecuado, ya que requiere el uso de tacos que se adapten al tipo de pared.
- PT** Para sua segurança: fixação do móvel ao muro  
Atenção: a fixação deverá ser efetuada por pessoa habilitada, visto que são necessárias cavilhas adaptadas ao tipo de parede.
- IT** Avvertenza di sicurezza: il fissaggio del mobile a parete deve essere realizzato da una persona competente, in quanto l'operazione richiede l'impiego di tasselli adatti alla natura del muro.
- NL** Voor uw veiligheid: bevestiging van het meubel aan de muur.  
Opgelet de bevestiging moet worden uitgevoerd door een bekwaam persoon daar dit voor uw type muur geschikte pluggen vereist.
- CZ** Z bezpečnostních důvodů: upevněte nábytek do zdi  
Pozor, upevnění je třeba svěřit kompetentní osobě, neboť vyžaduje hmoždinky vhodné pro vaši zeď.
- HU** Az Ön biztonsága érdekében : a bútor falra rögzítése  
Figyelmeztetés : a rögzítés csak megfelelő szakképesítéssel rendelkező személy által végezhető el, mert a rögzítéshez a falnak megfelelő csavarokra van szükség.
- PL** Dla bezpieczeństwa: mocowanie mebla do ściany  
Uwaga, mocowanie musi zostać wykonane przez osobę kompetentną, ponieważ wymaga to zastosowania kołków dostosowanych do rodzaju ściany.
- RO** Pentru securitatea dumneavoastră: fixarea mobilierului de perete  
Atenție, fixarea trebuie să fie realizată de o persoană calificată, deoarece sunt necesare dispozitive de fixare adaptate caracteristicilor peretelui dumneavoastră
- RU** Для вашей безопасности: Крепление мебели к стене  
Внимание! Крепление должно производиться опытным специалистом, т.к. для такой установки потребуются штифты, соответствующие типу вашей стены.
- SK** Z bezpečnostných dôvodov: nábytok upevnite k stene.  
Dbajte na to, aby upevnenie vykonala kompetentná osoba, pretože pri upevňovaní sa vyžadujú koľky vhodné do materiálu, z ktorého je stena vyrobená.
- TR** Güvenliğiniz için: Mobilyanın duvara sabitlenmesi  
Dikkat, sabitleme işlemi uzman biri tarafından yapılmalıdır çünkü bu işlem için duvarınızın malzemesine uygun dübellerin kullanılması gerekmektedir
- GR** Για την ασφαλεία σας : στερέωση των επίπλων στον τοίχο.  
Προσοχή, η στερέωση πρέπει να γίνεται από κανό άτομο, καθώς απαιτούνται σφίγγες προσαρμοσμένες στη φύση του τοίχου σας.

#### اللغة العربية

لسلامتک الشخصية: تثبيت قطعة الأثاث على الحائط  
تحذير، يجب أن يقوم شخص متخصص بعملية التثبيت على الحائط إذ أنها تتطلب اسفينا  
معينا يتوافق مع طبيعة الحائط نفسه.

- ZH** 为了您的安全：本产品必须靠墙安装。  
NB 本产品必须由专业人士安装，且您必须使用符合您的墙壁类型的罗威纤维管。

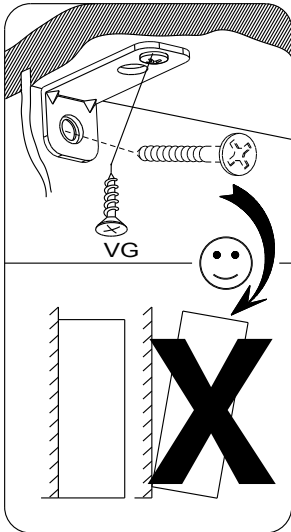
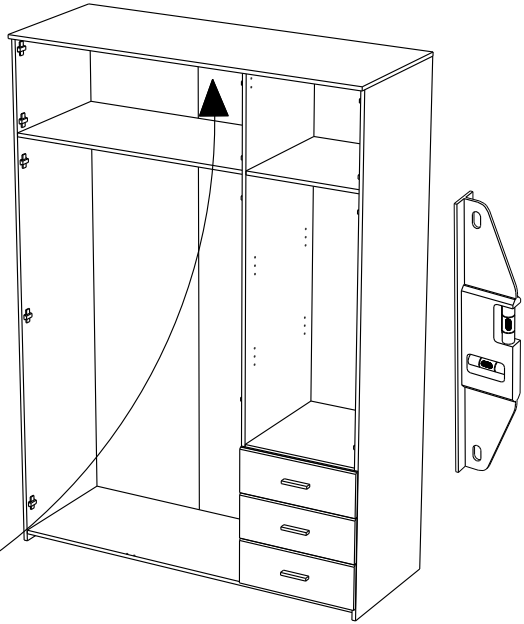
29



BLL x1



VG x1



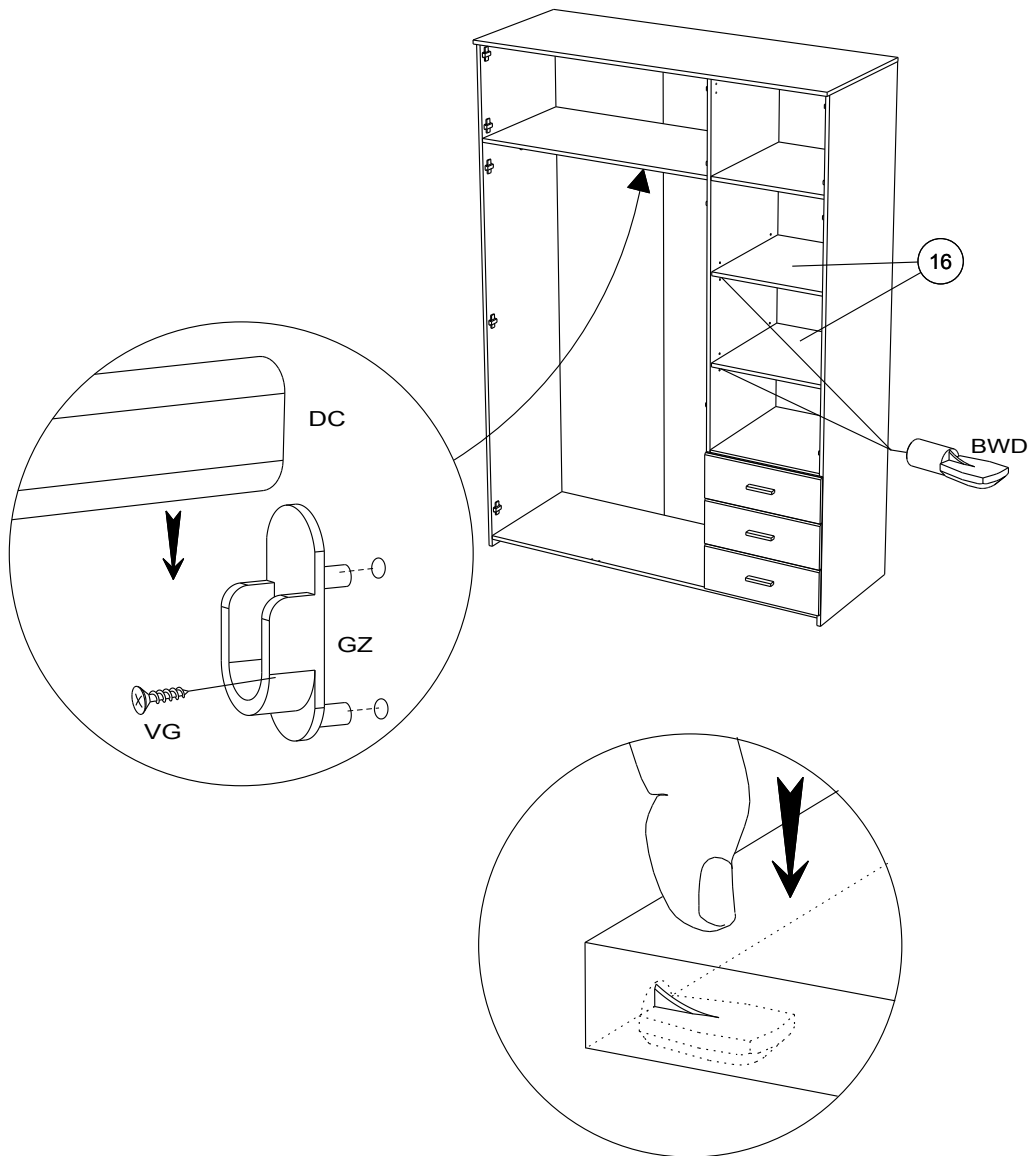
30

BWD x 8

DC x 1

GZ x 2

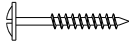
VG x 2



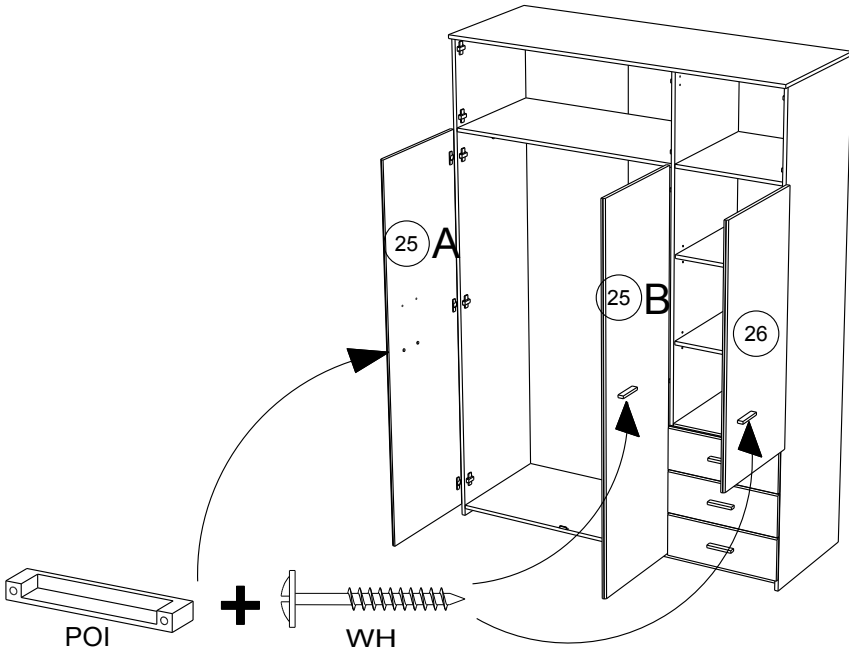
31



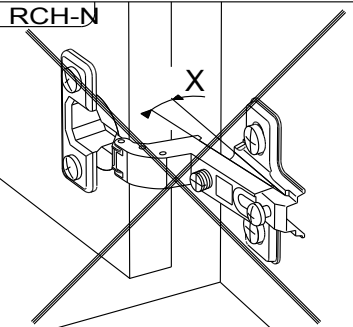
POI x3



WH x 6

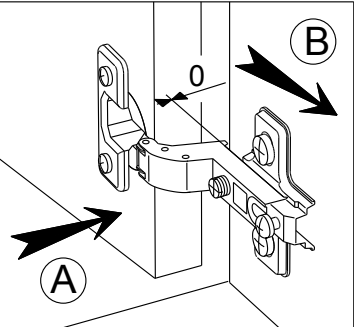


RCH-N

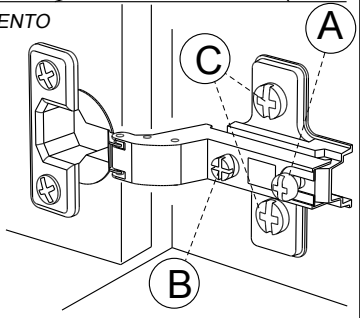
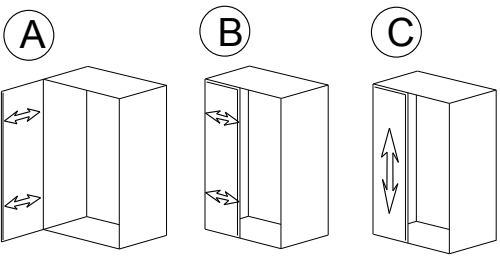


**MONTAGE**

- GB LEAFLET
- D AUFBAUANLEITUNG
- E MONTAJE
- P MONTAGEM
- I MONTAGGIO
- NL MONTAGE



REGLAGE GB ADJUSTING E AJUSTER I AGGIUSTAMENTO  
 D ANPASSUNG P REGULACAO NL AFSTELLING

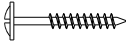




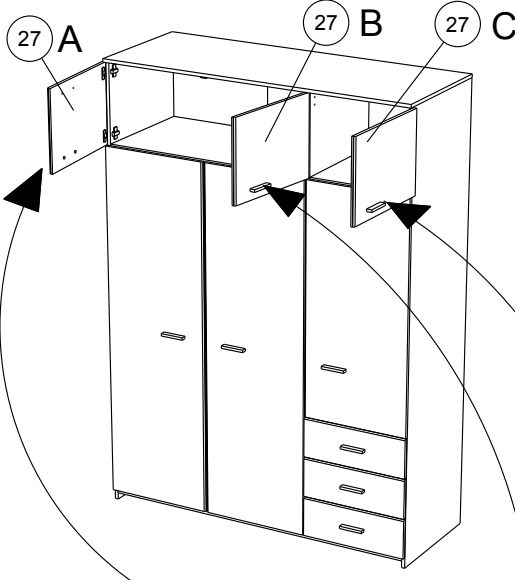
32



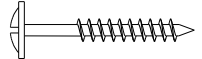
POI x3



WH x 6

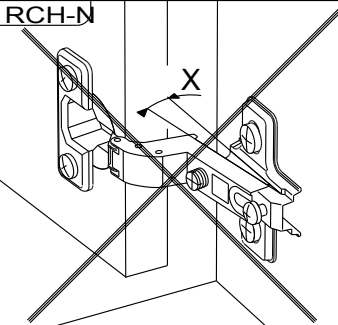


POI



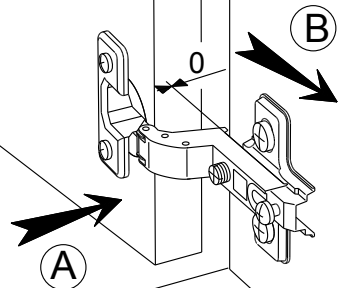
WH

RCH-N



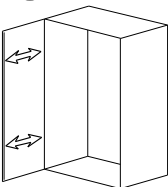
**MONTAGE**

- (GB) LEAFLET
- (D) AUFBAUANLEITUNG
- (E) MONTAJE
- (P) MONTAGEM
- (I) MONTAGGIO
- (NL) MONTAGE

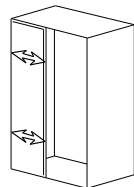


REGLAGE (GB) ADJUSTING (E) AJUSTER (I) AGGIUSTAMENTO  
 (D) ANPASSUNG (P) REGULACAO (NL) AFSTELLING

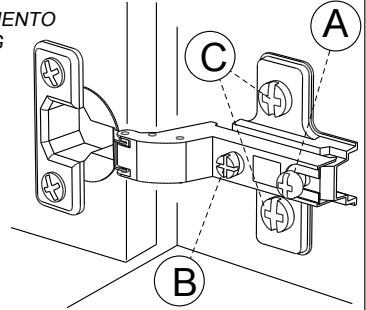
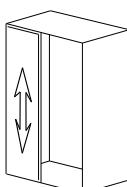
(A)

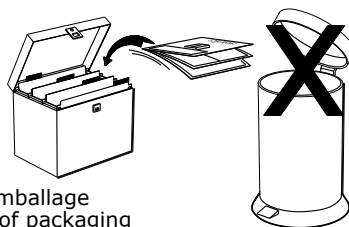


(B)



(C)





Faites un geste pour l'environnement en triant vos déchets d'emballage  
Make a gesture for the environment by sorting out your waste of packaging  
Machen Sie eine Bewegung für die Umwelt, ihre Verpackungsabfälle sortierend  
Haga un gesto para el medio ambiente escogiendo sus residuos de embalaje