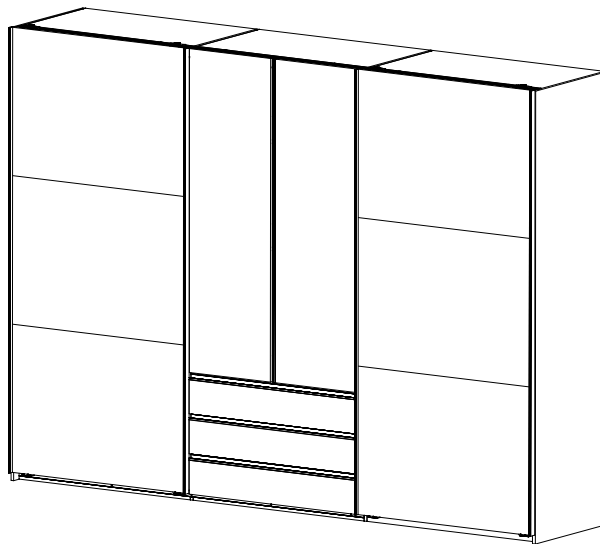
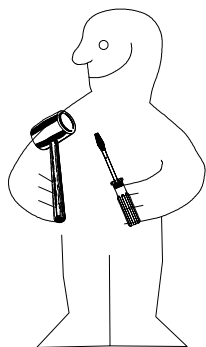
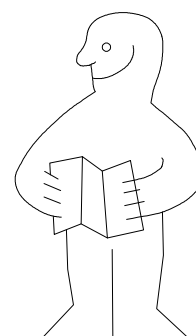
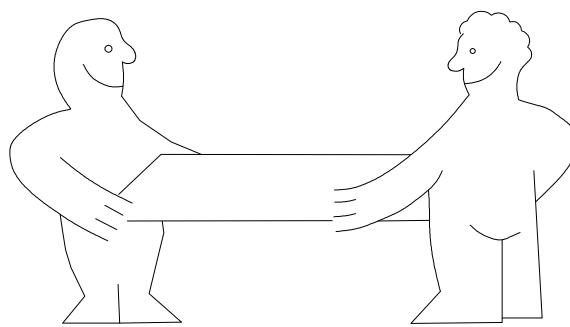
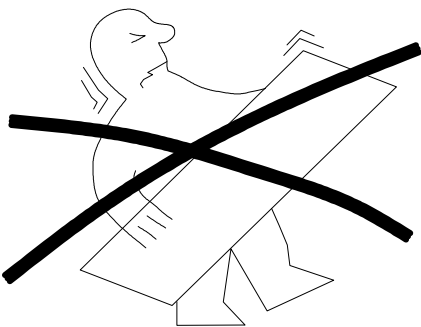




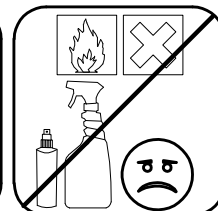
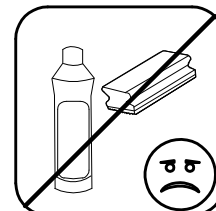
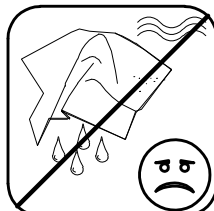
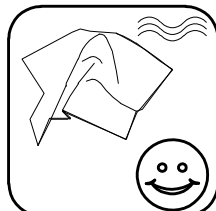
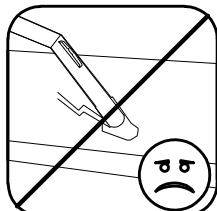
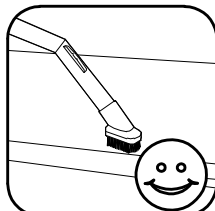
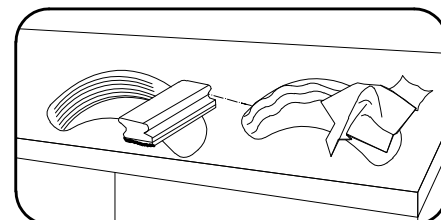
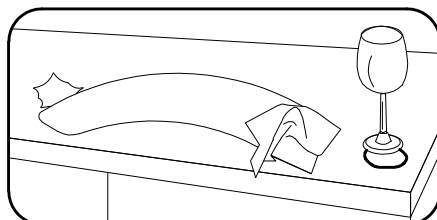
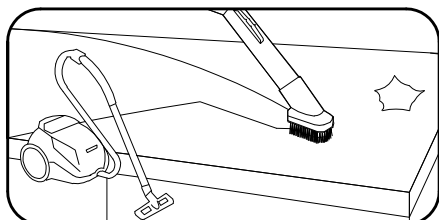
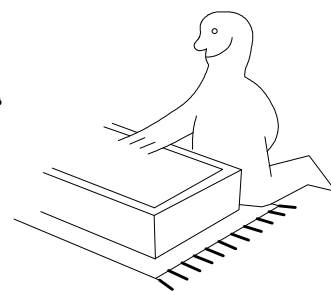
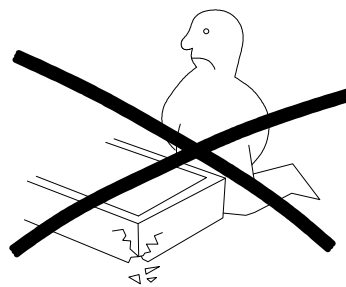
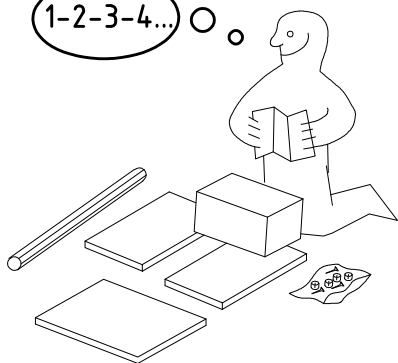
980718

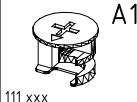
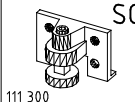

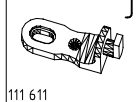
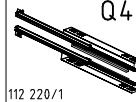
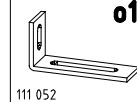
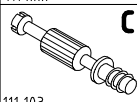
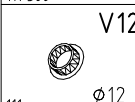

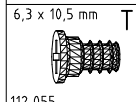
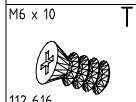

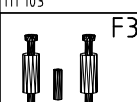
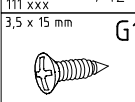
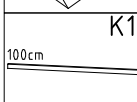
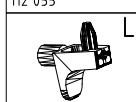
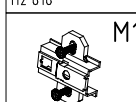
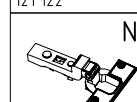

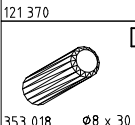
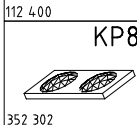
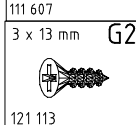
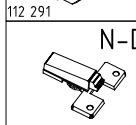
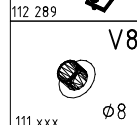


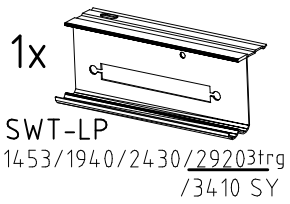
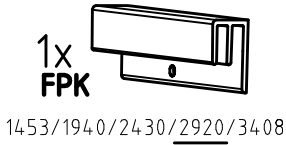
HSP 300 2trg MM-DT

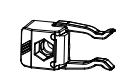
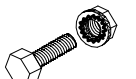

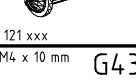
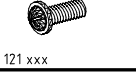

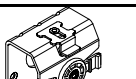


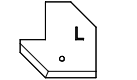
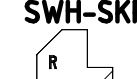
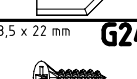
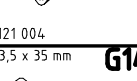


1-2-3-4... ○

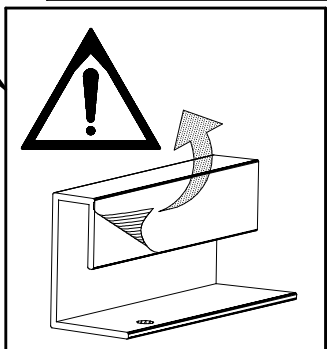
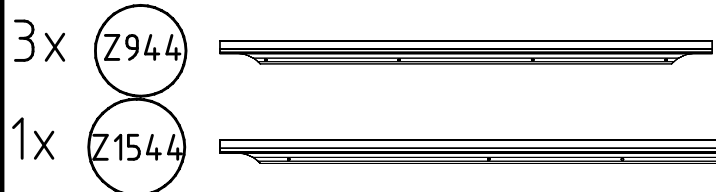
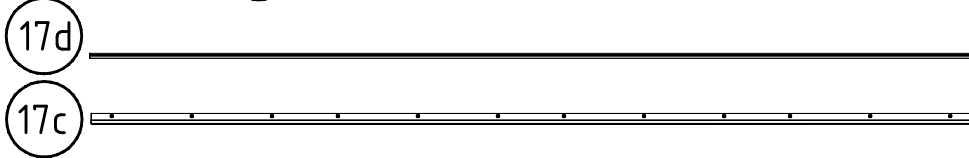
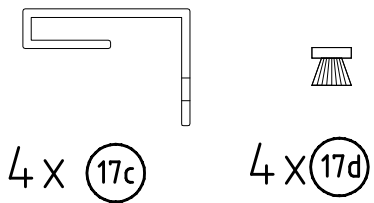
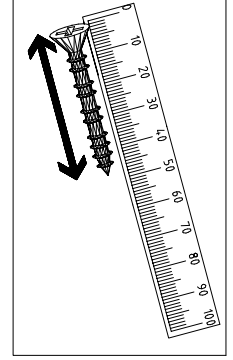
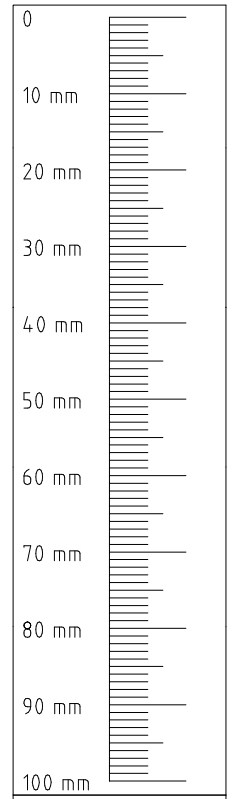
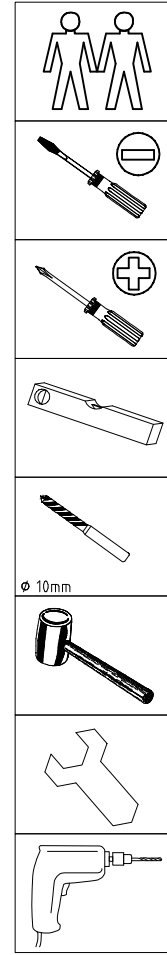


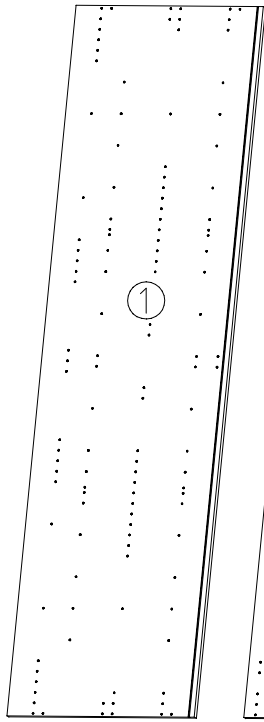
 111 xxx	A1	24x	 111 300	S0	15x	 117 002	K2	4x	 111 611	J2	9x	 112 220/1	Q45	3x	 111 052	o10	1x
 111 103	C	8x	 111 xxx ø12	V12	15x	 117 002	SBV	30x	 112 055	T1	30x	 M6 x 10	T3	12x	 121 122	SP13	4 X 13mm 1x
 122620	F3	8x	 121 370	G1	42x	 112 400	K10	2x	 111 607	L8	16x	 112 291	M1	6x	 112 289	N1	6x
 122620	SP27	36x	 353 018	D	4x	 352 302	KP8	10x	 121 113	G21	17x		N-D	2x	 111 xxx	V8	ø8 2x



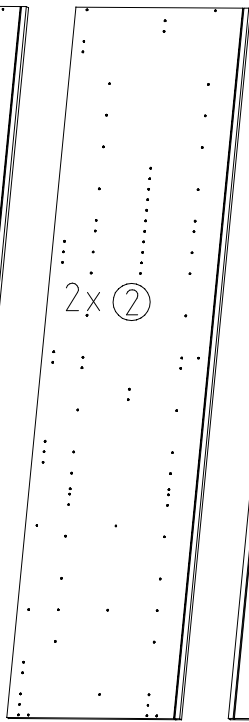
 121 xxx	SWT-ST	2x	 M4 x 13 mm	SWT-SM5	2x	 121 xxx	GH13	6x	 M4 x 10 mm	G43	6x	 121 xxx	SWH 6	4x	 114 183	SWT 1	4x	 114 183	H5	4x
--	--------	----	---	---------	----	--	------	----	---	-----	----	--	-------	----	---	-------	----	--	----	----

 121 004	SWH-SKL	1x	 3,5 x 22 mm	SWH-SKR	1x	 121 004	G24	10x	 3,5 x 35 mm	G14	2x	 121 122	SP13	68x	 111 030	T2	28x
--	---------	----	--	---------	----	--	-----	-----	--	-----	----	--	------	-----	---	----	-----

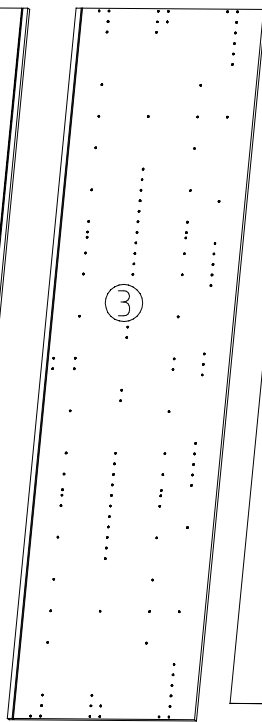




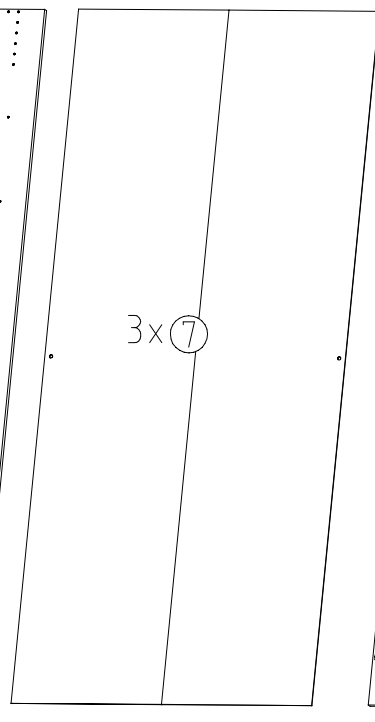
2160x607x15



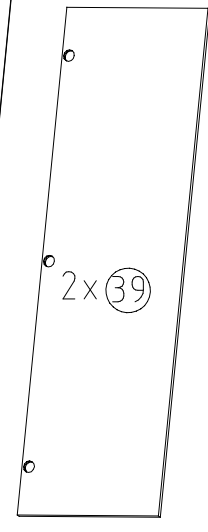
2160x560x15



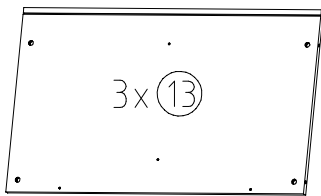
2160x607x15



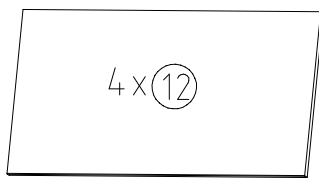
2111x973x2,5



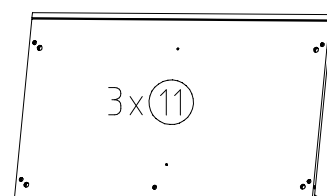
1544x457x15



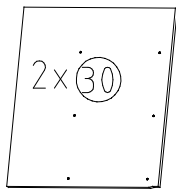
964x560x15



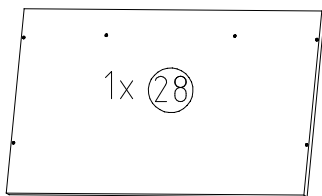
964x500x18



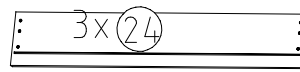
964x560x47



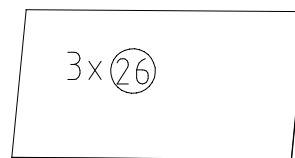
545x490x15



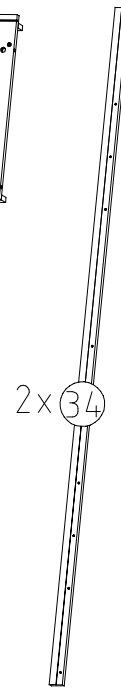
964x560x22



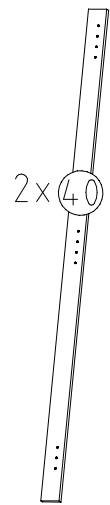
944x163x15



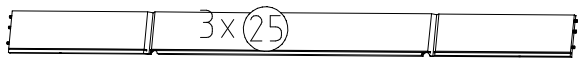
905x449x2,5



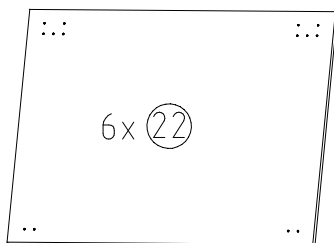
2059x42x15



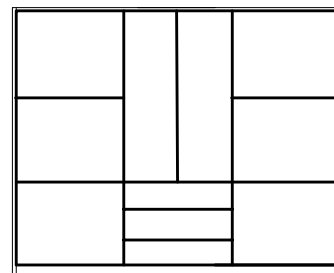
1495x59x15



450/919/450x126x12

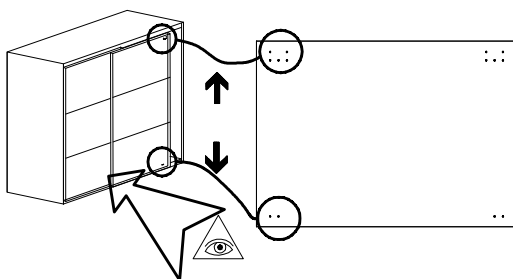


990x708x15

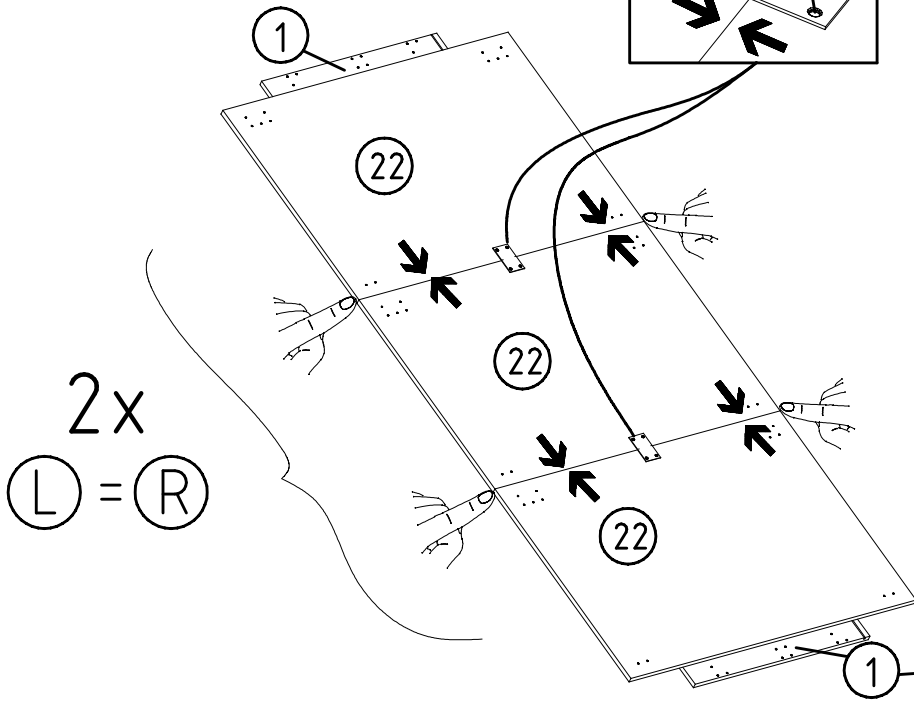
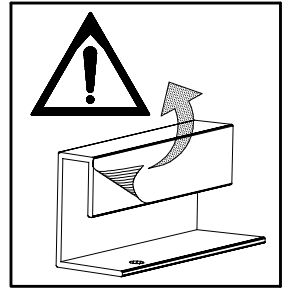
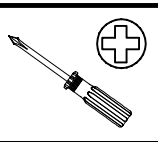
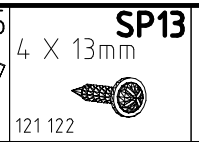
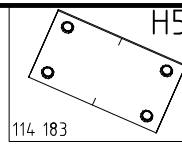
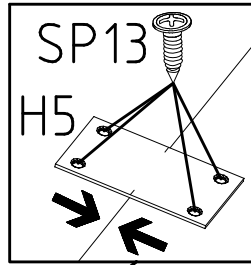
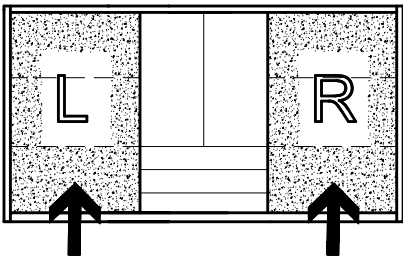


L

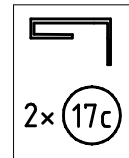
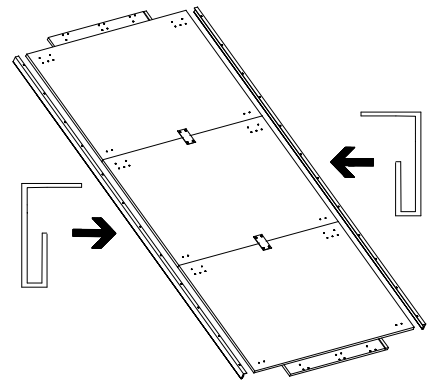
R



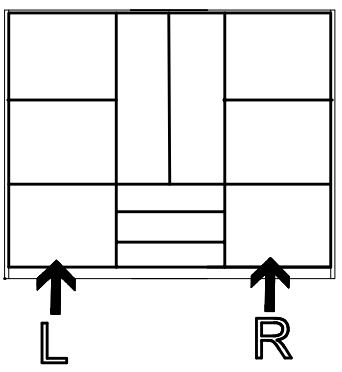
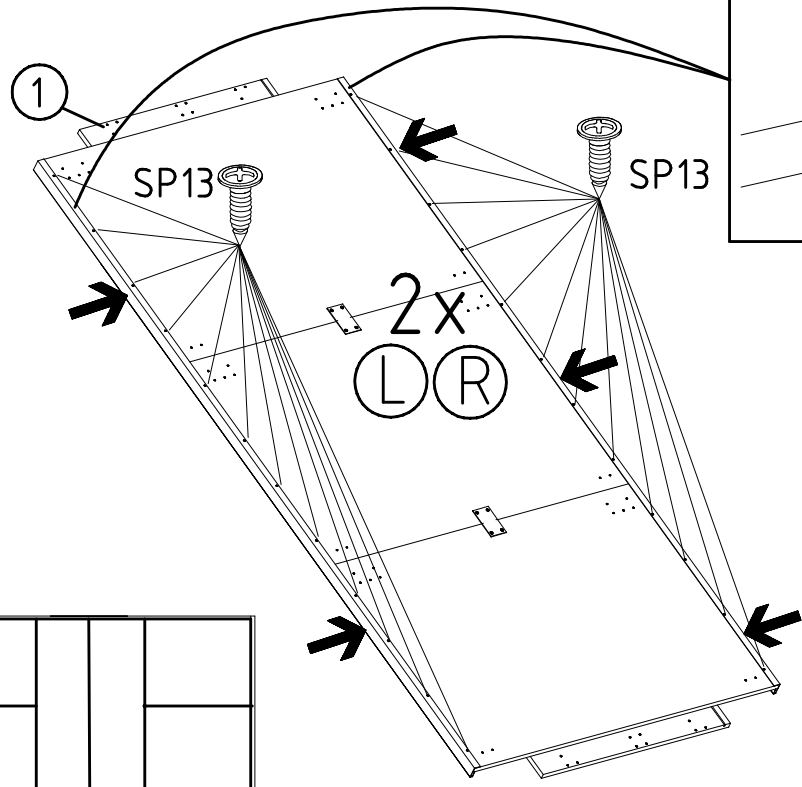
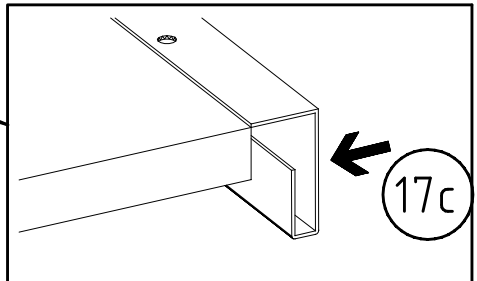
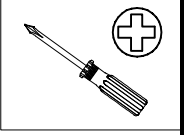
1



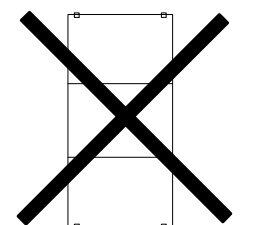
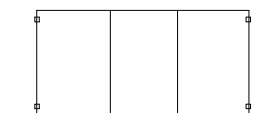
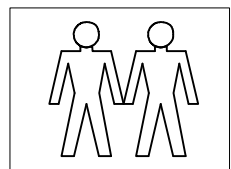
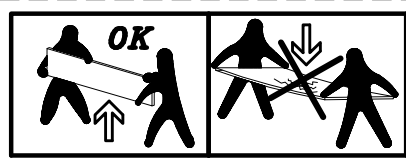
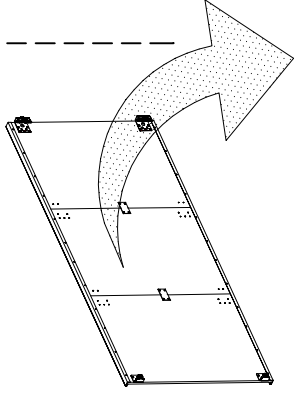
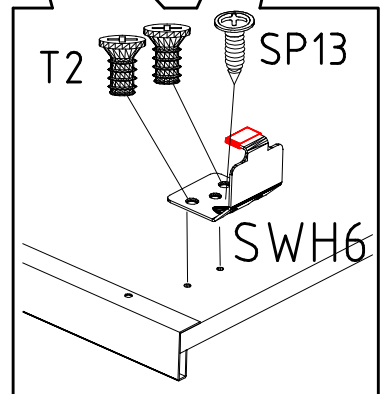
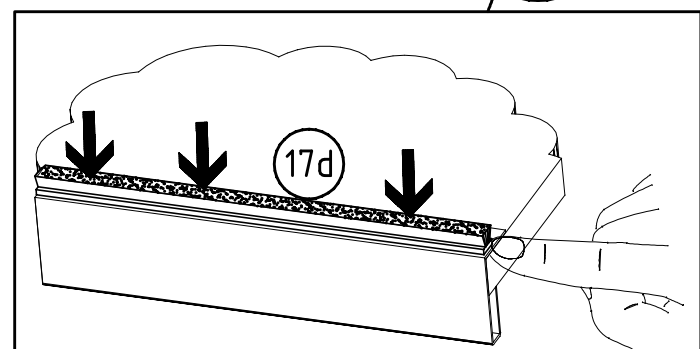
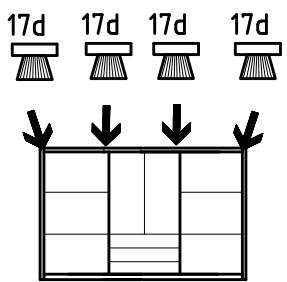
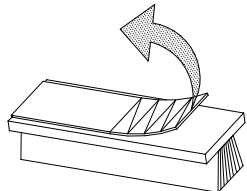
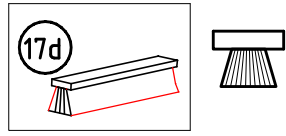
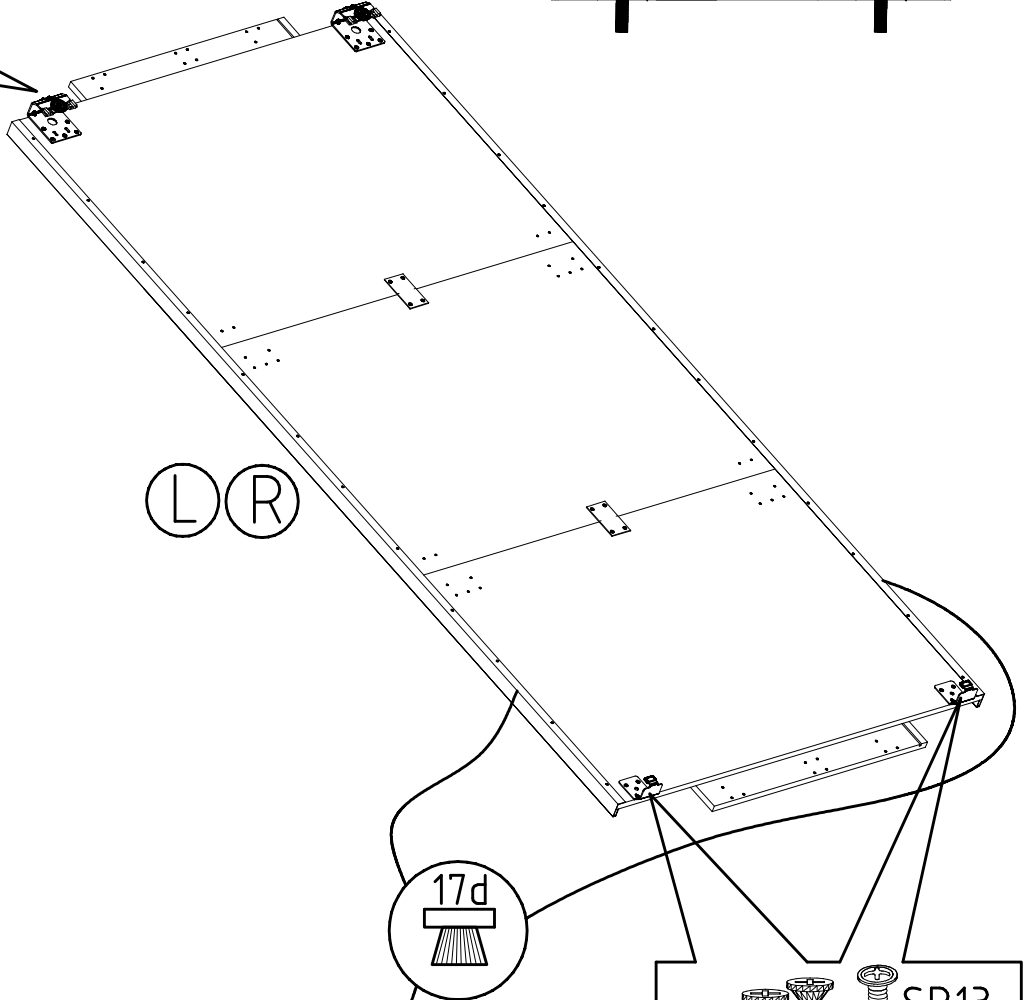
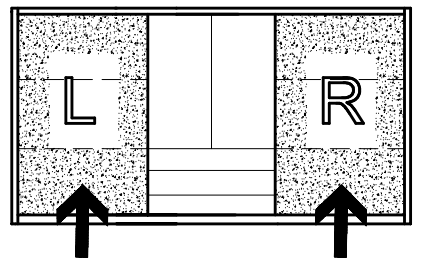
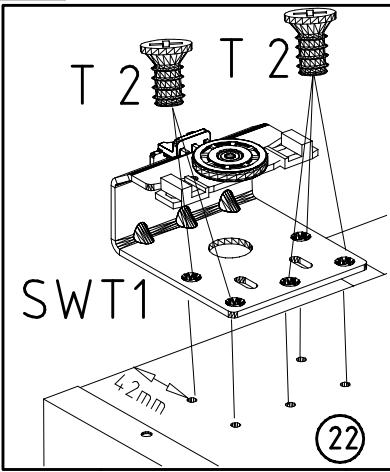
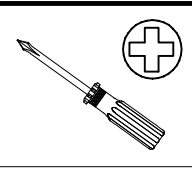
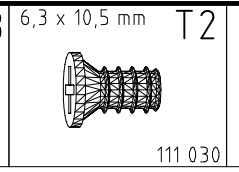
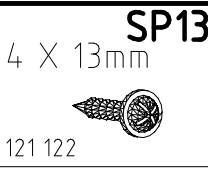
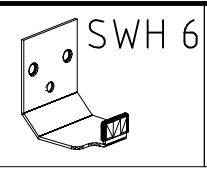
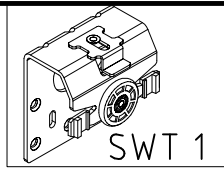
2x
 (L) = (R)



2



3

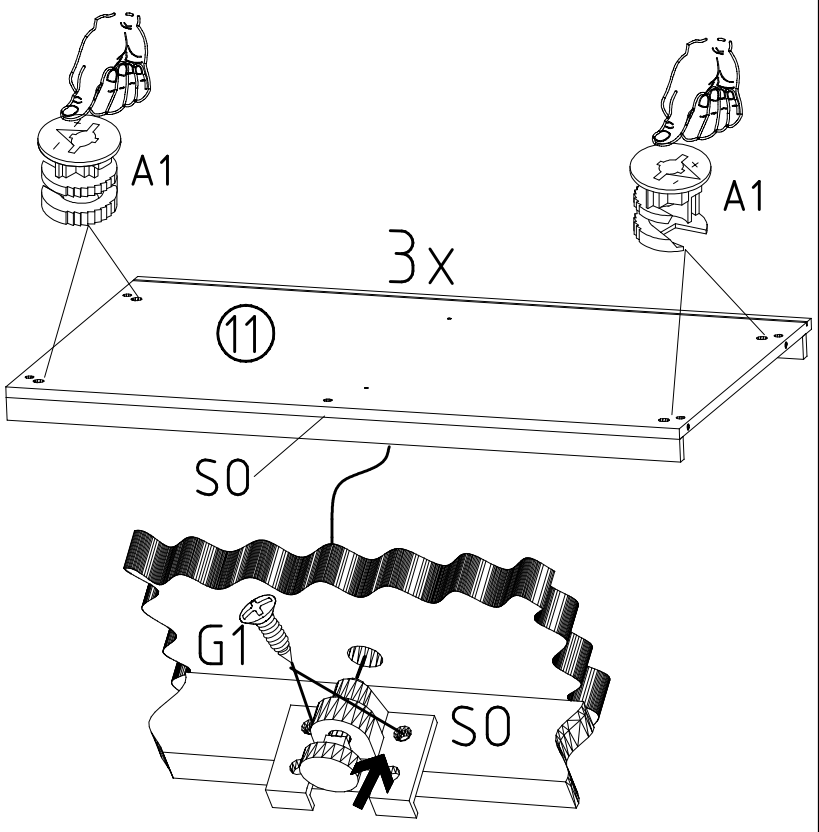
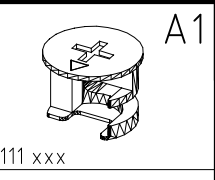
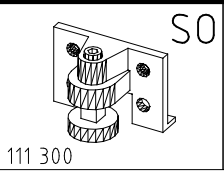
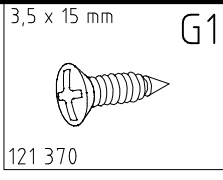


980718

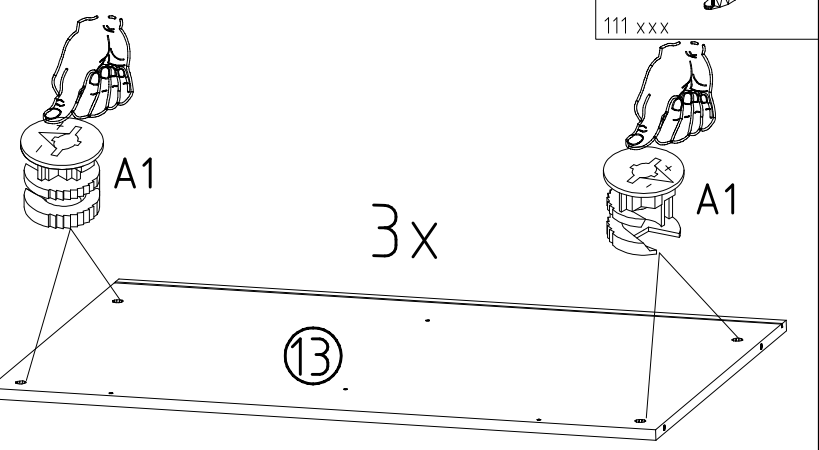
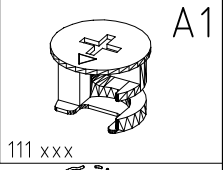
14.06.17 / -

06 17 | 5/19

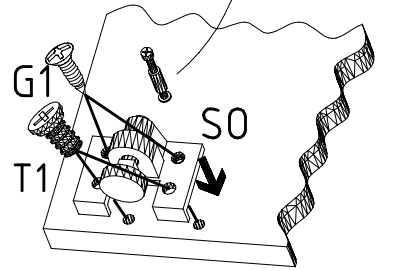
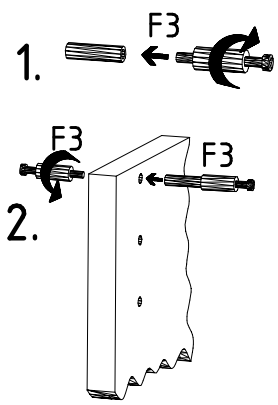
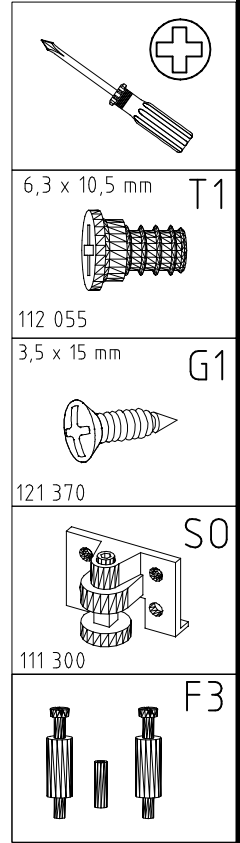
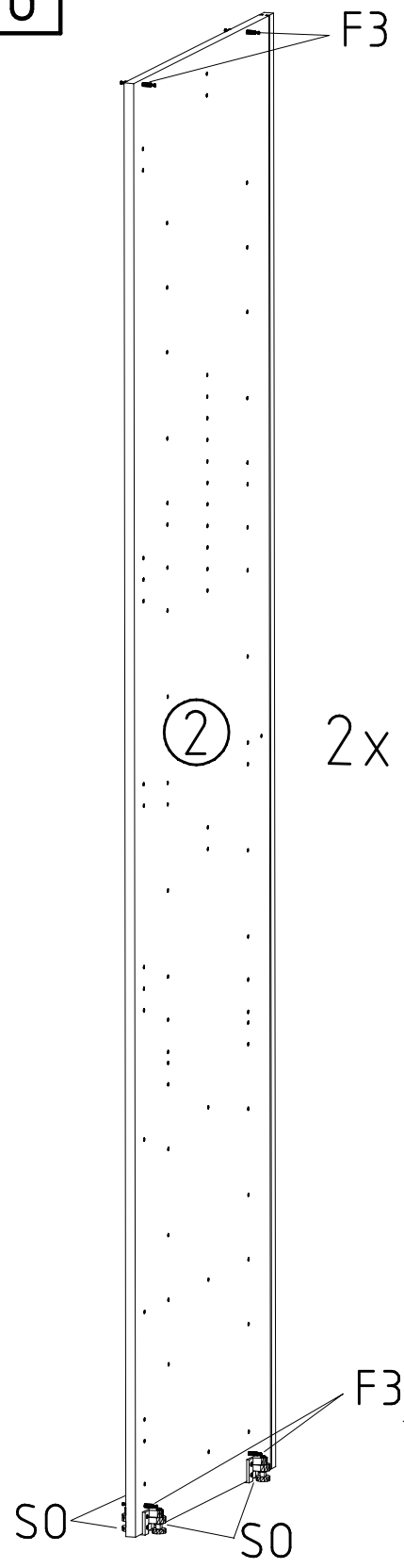
4



5

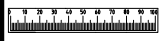
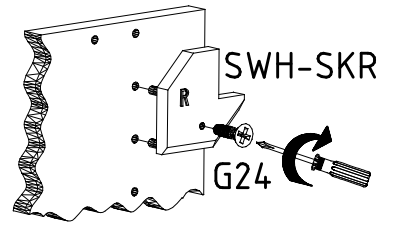
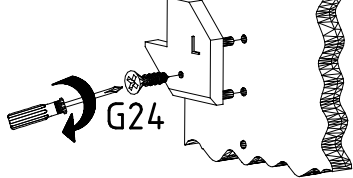


6

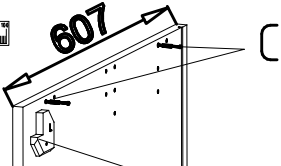


7

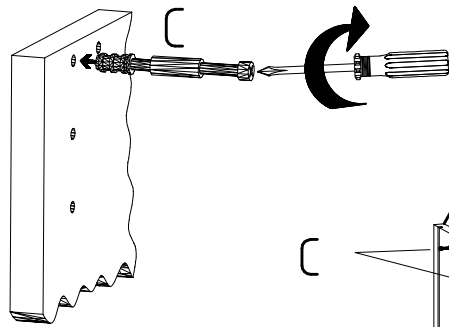
SWH-SKL



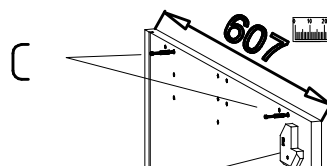
607



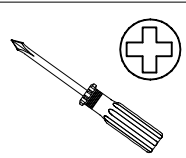
SWH-SKL + G24



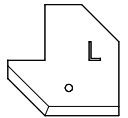
607



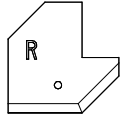
SWH-SKR + G24



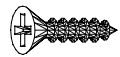
SWH-SKL



SWH-SKR

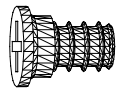


3,5 x 22 mm G24



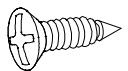
121 004

6,3 x 10,5 mm T1

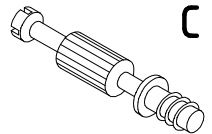


112 055

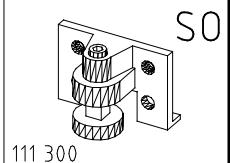
3,5 x 15 mm G1



121 370



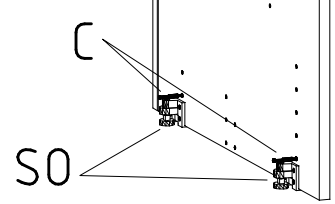
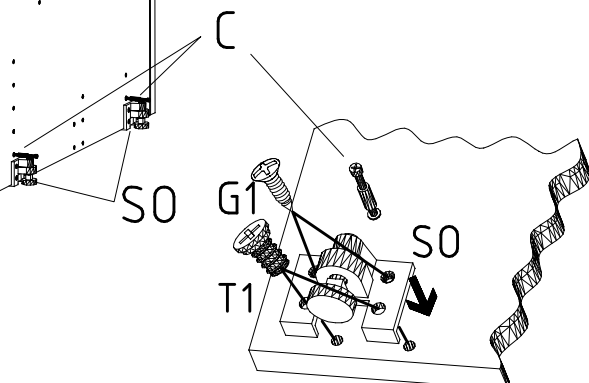
111 103



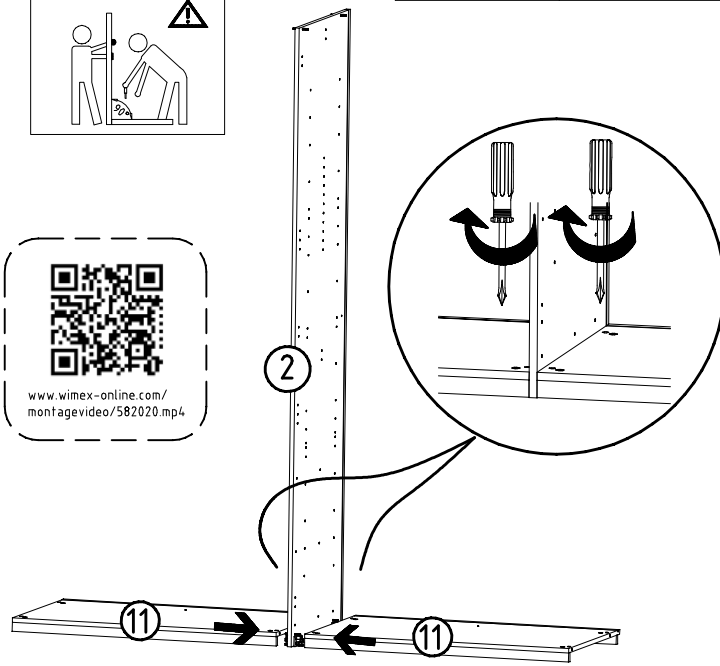
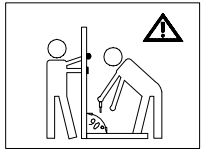
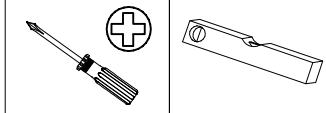
111 300

1

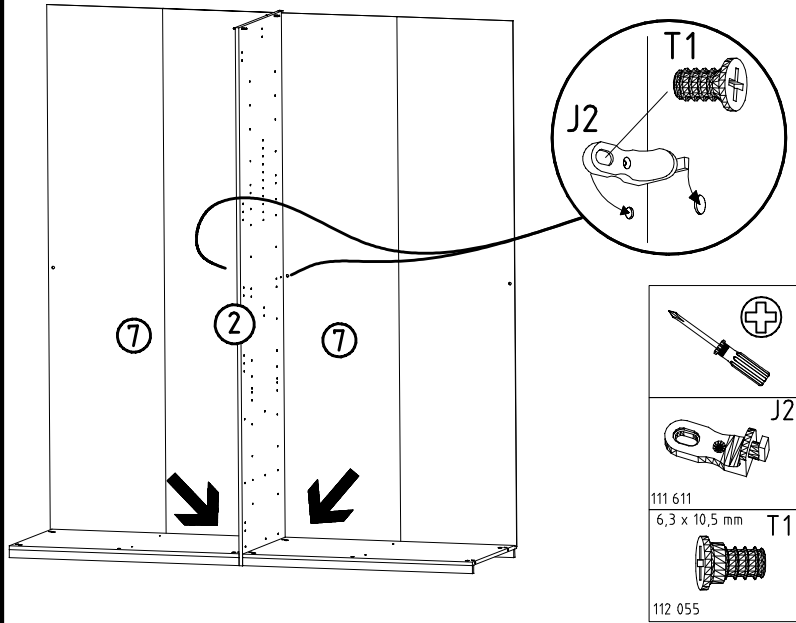
3



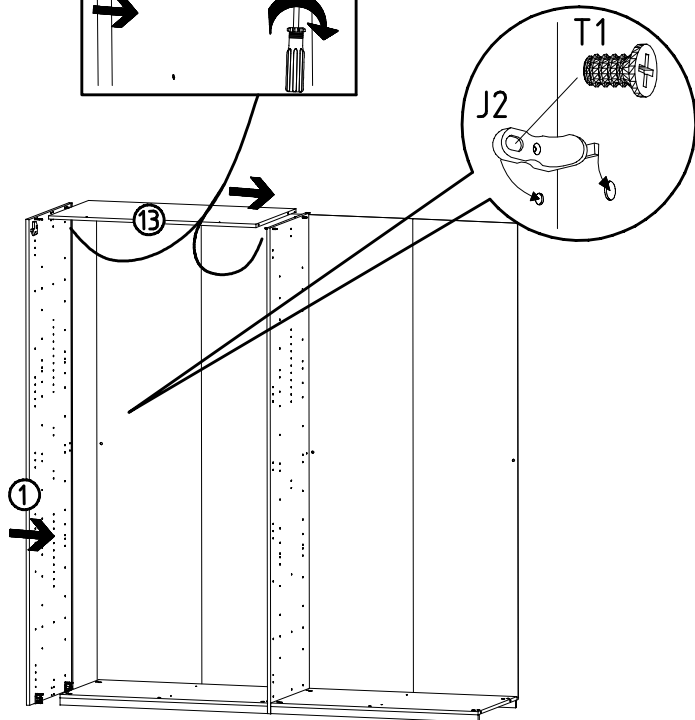
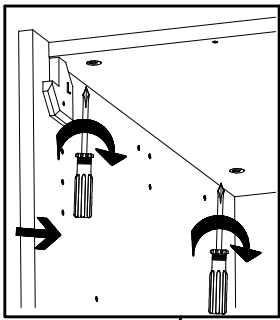
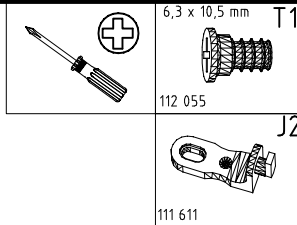
8



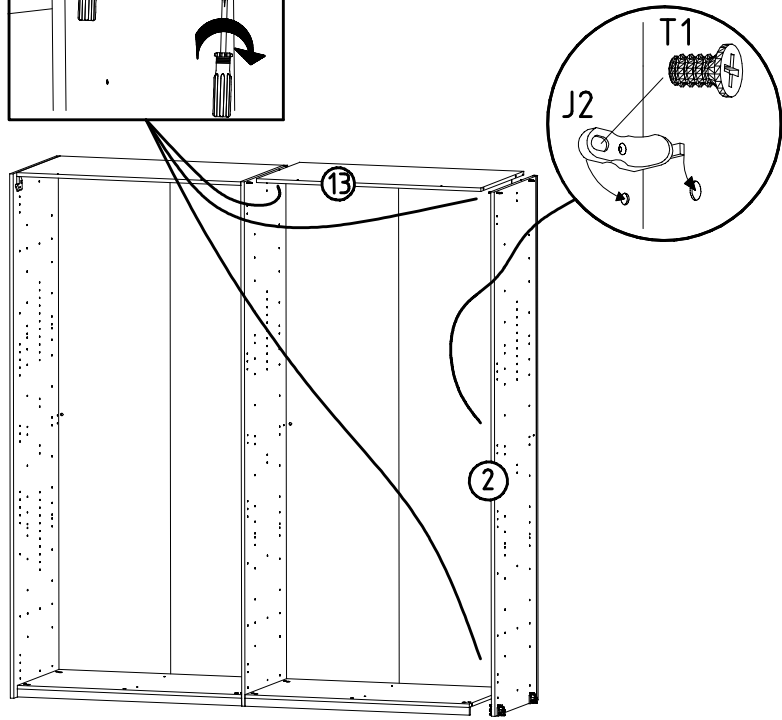
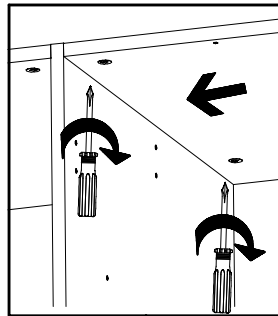
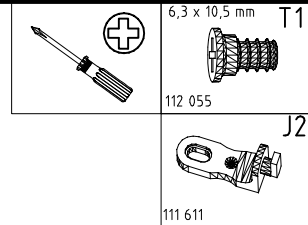
9



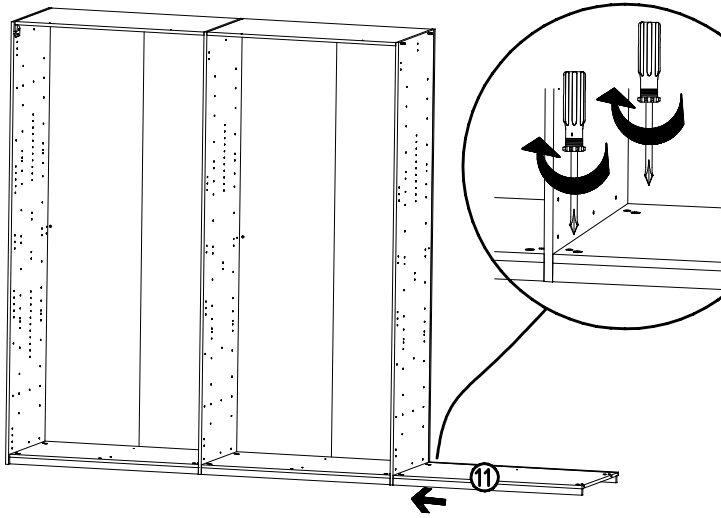
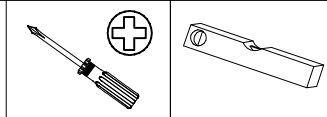
10



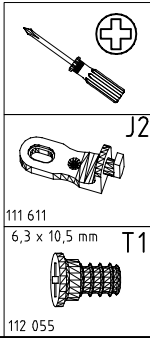
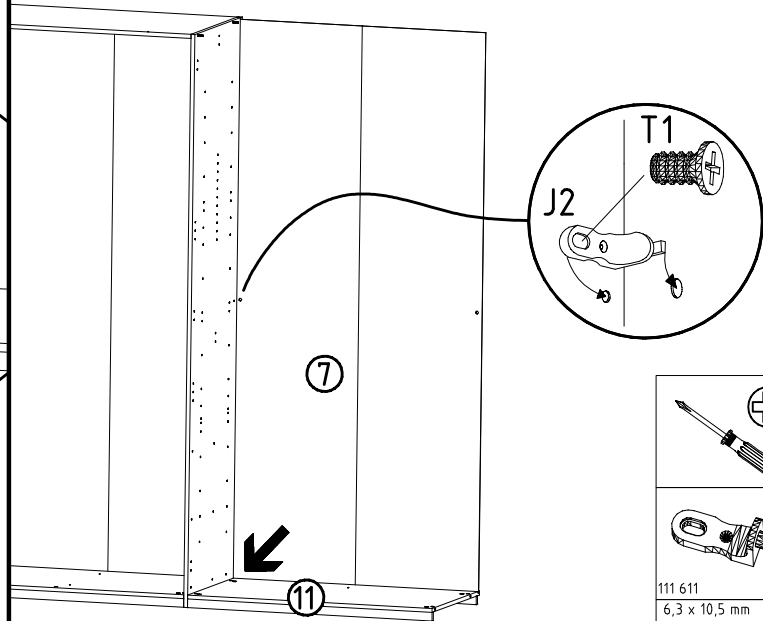
11



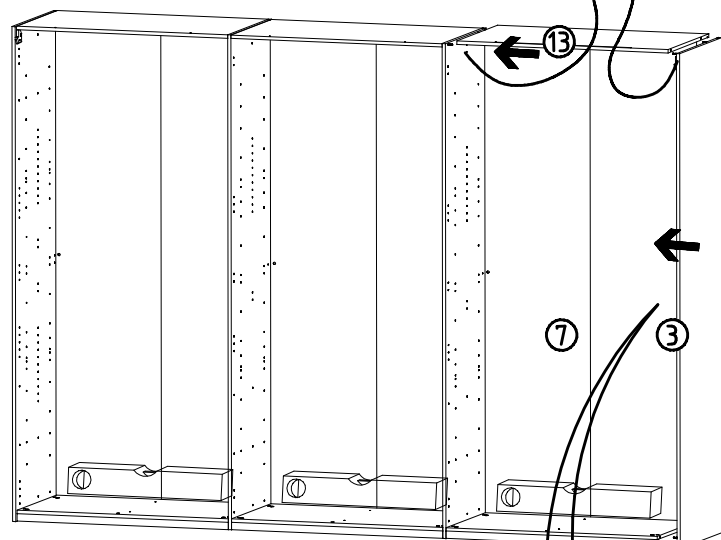
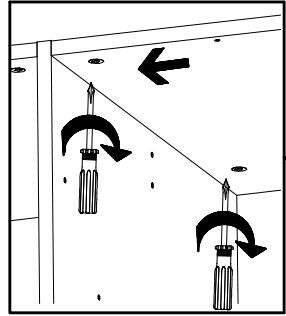
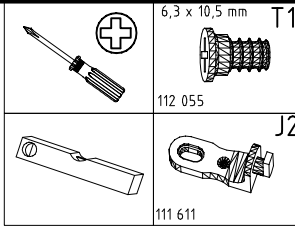
12



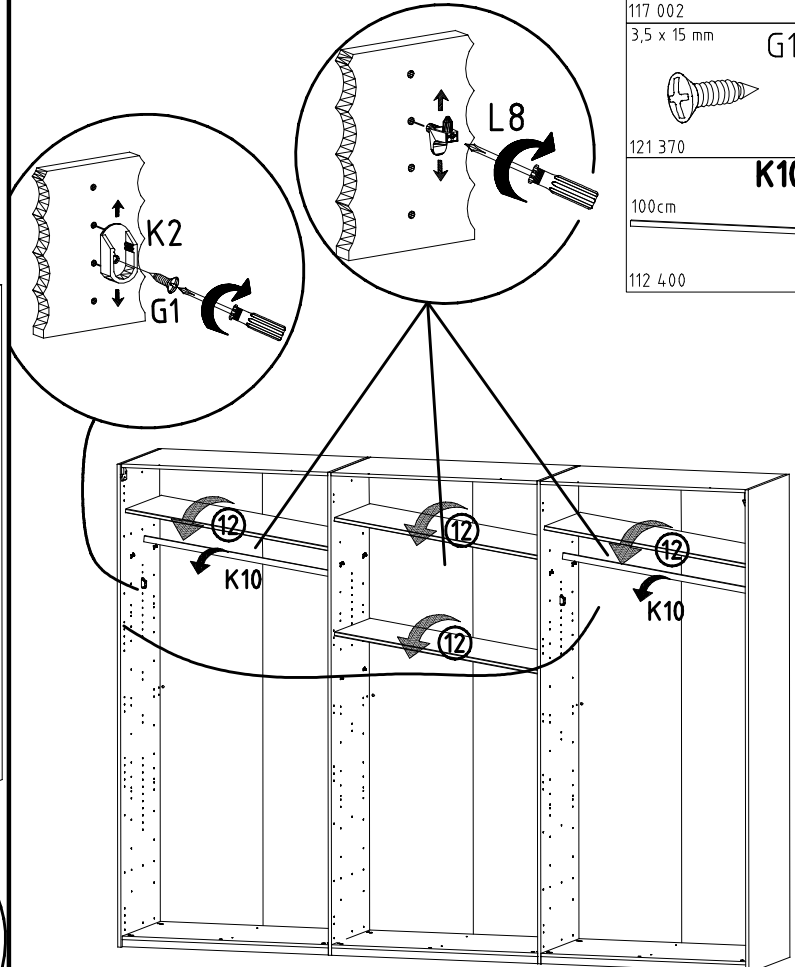
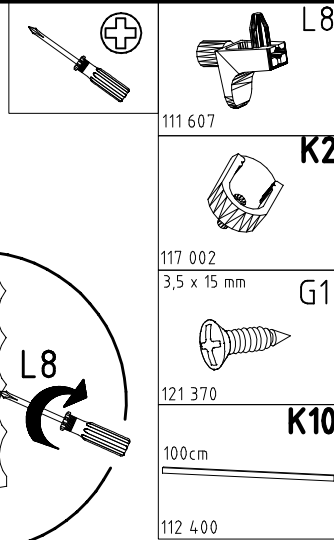
13



14



15



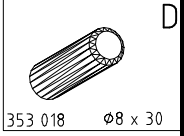
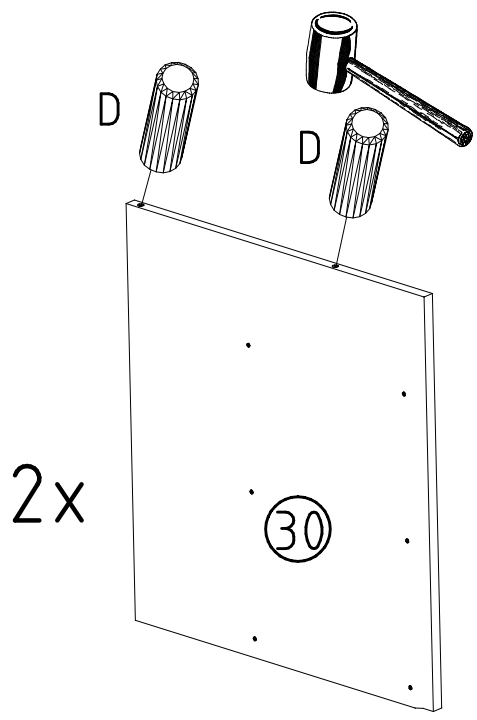
980718

14.06.17 / -

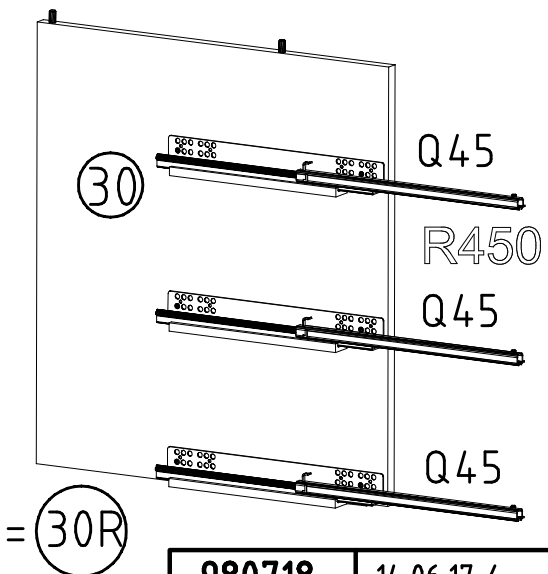
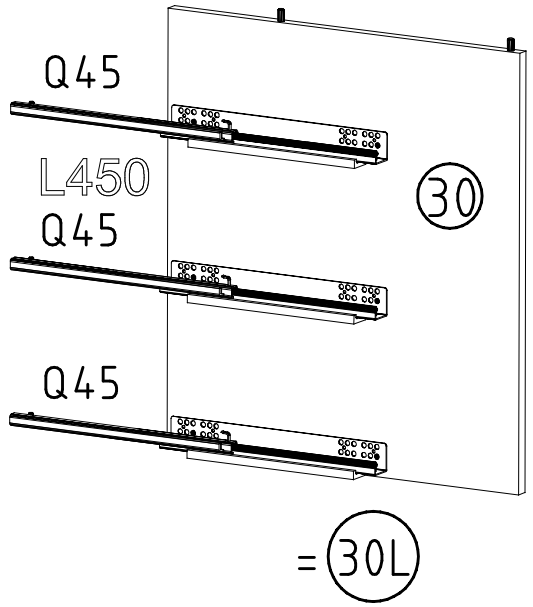
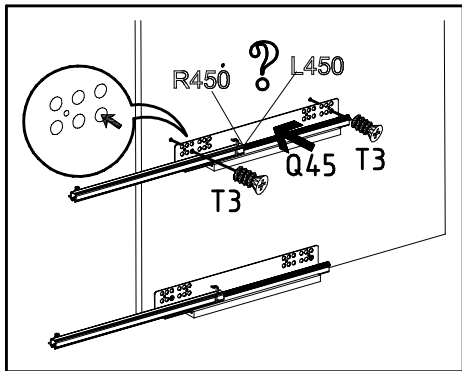
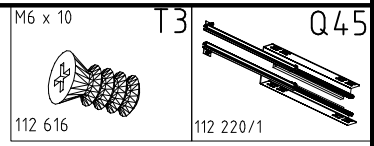
06 17

9/19

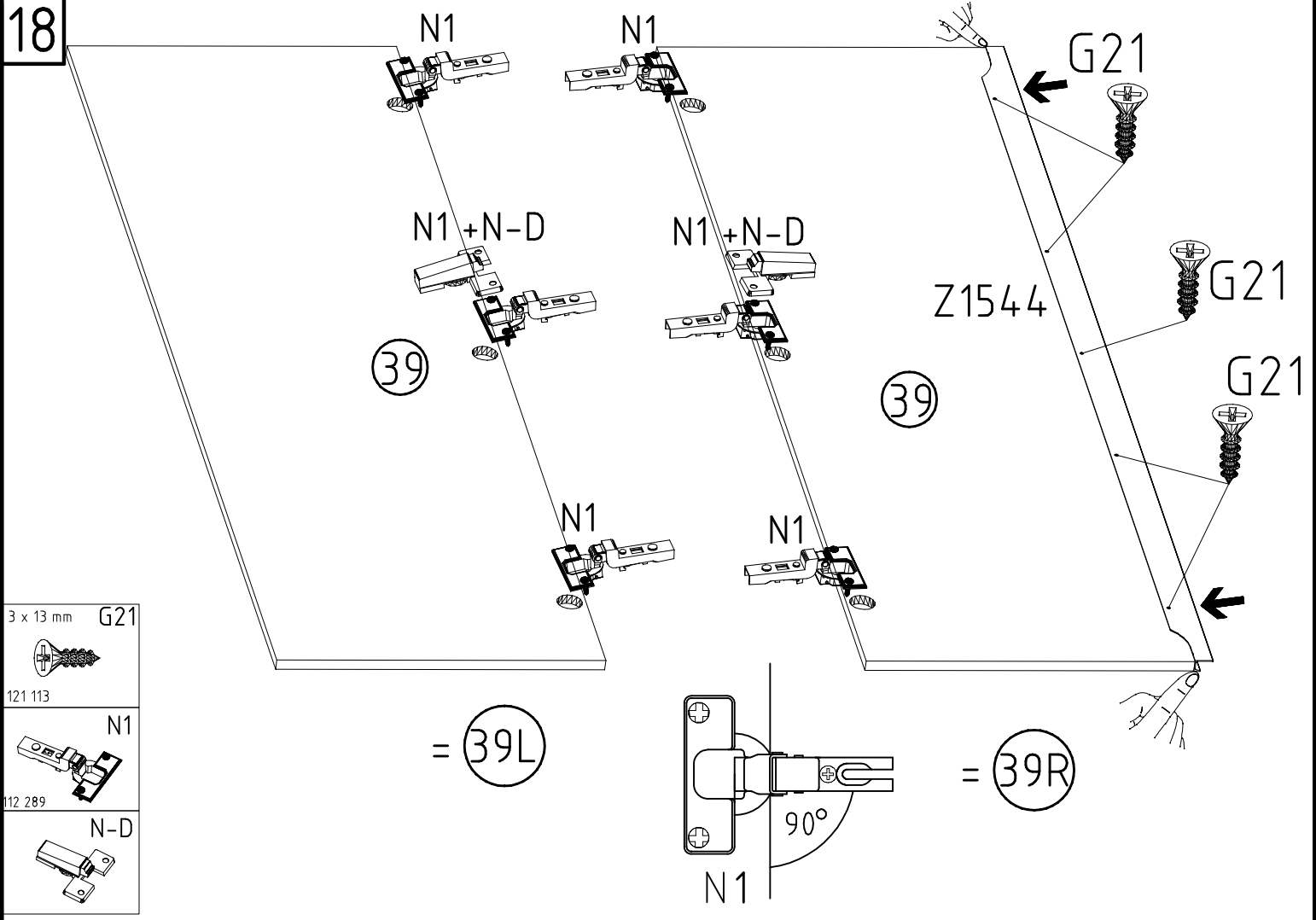
16



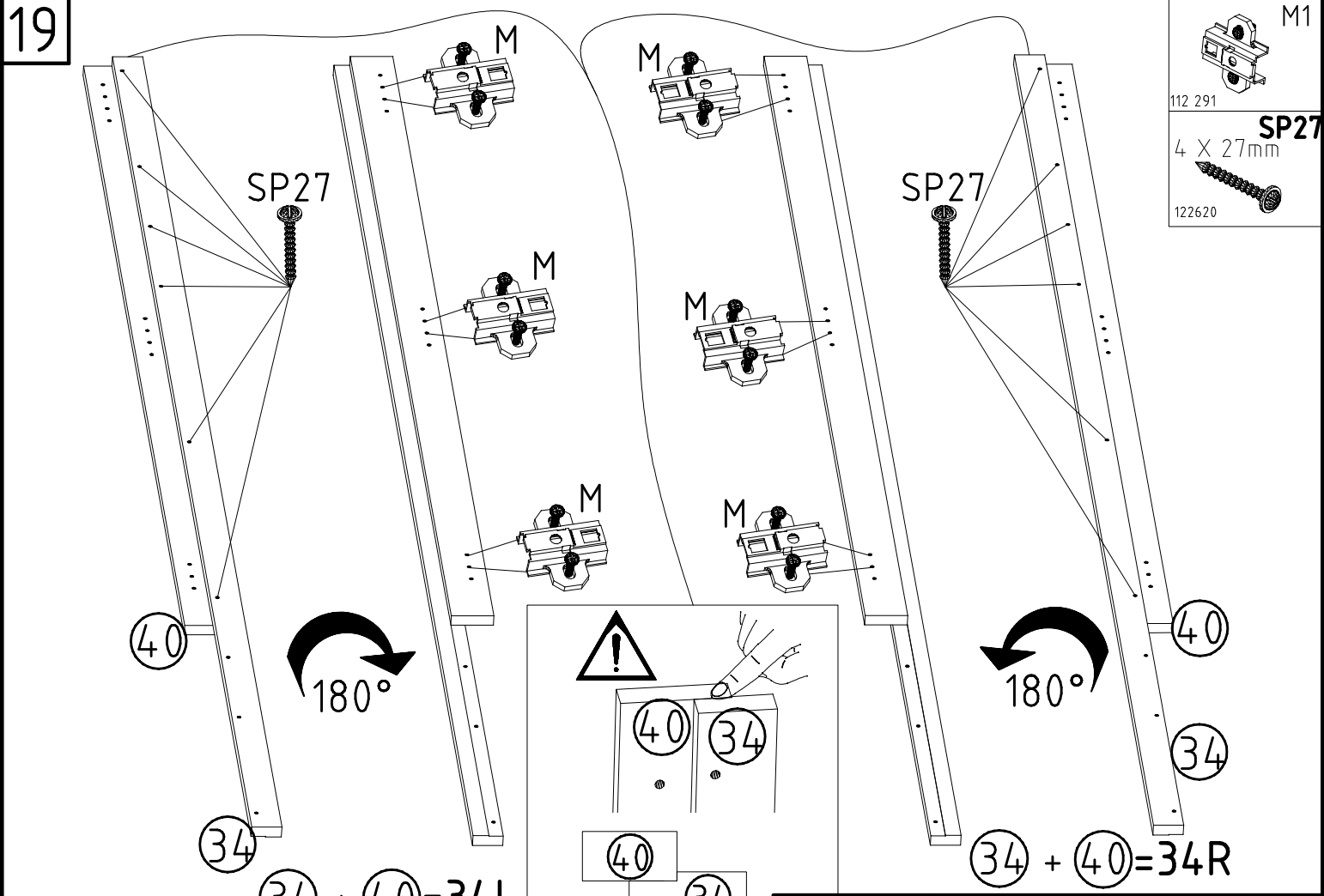
17



18

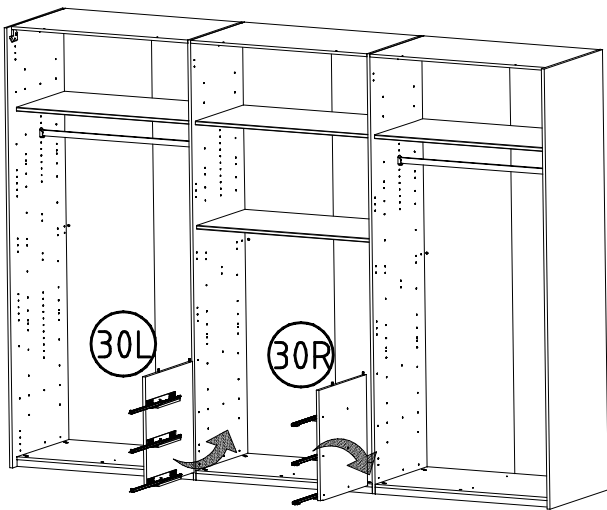


19

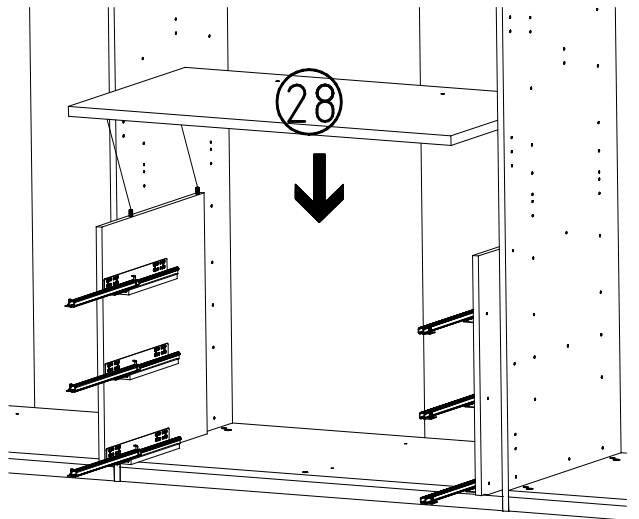


20

I.

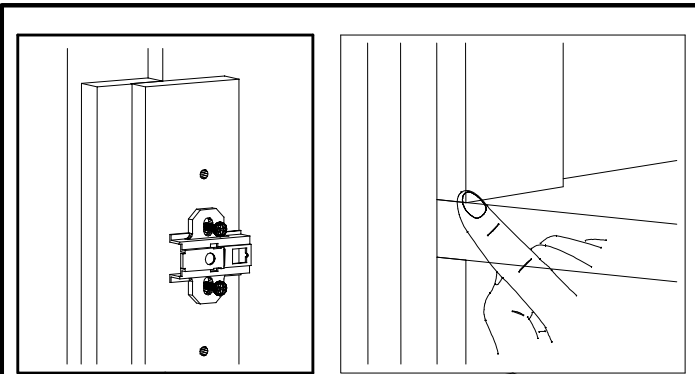
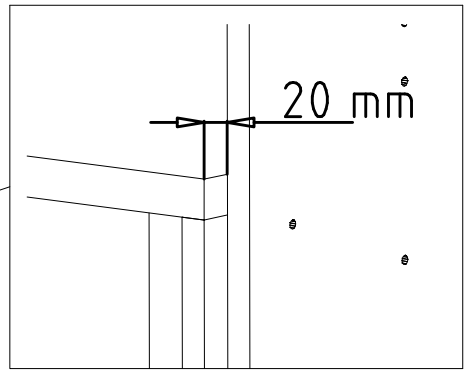
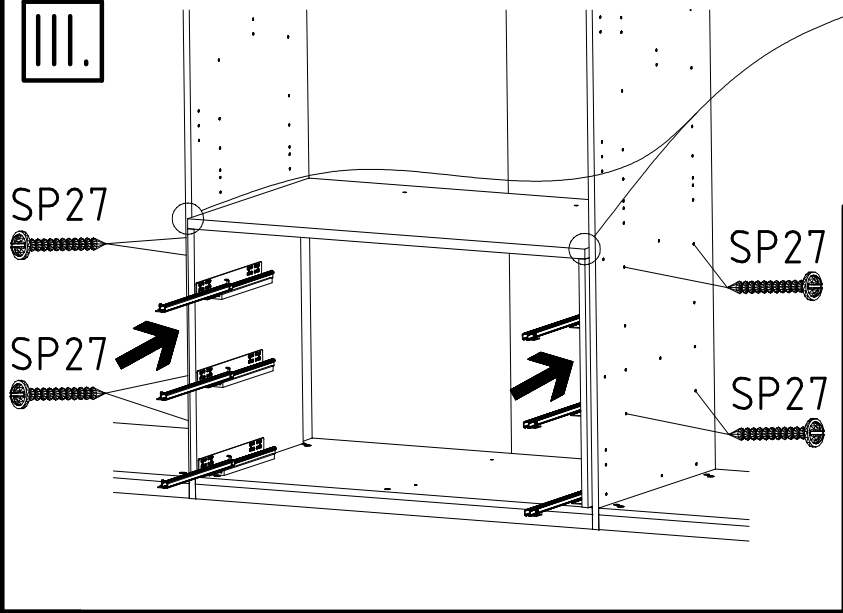


II.

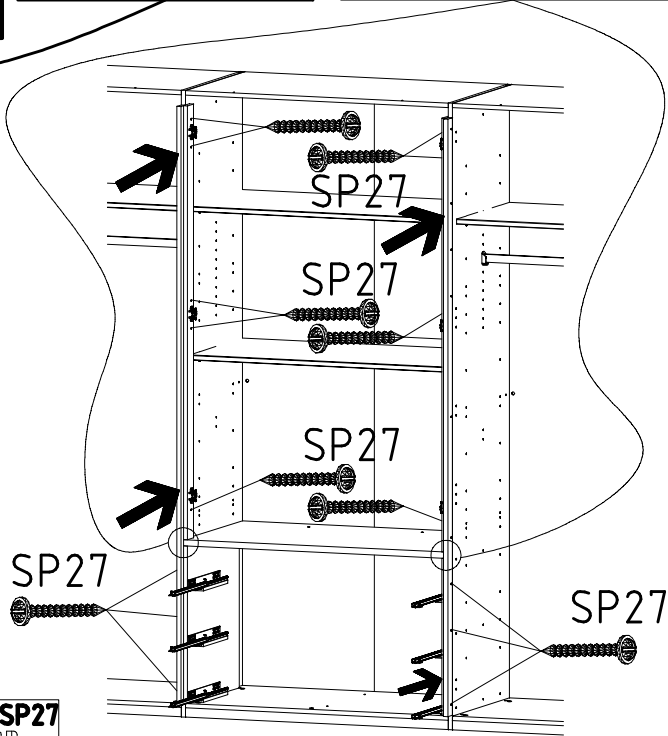
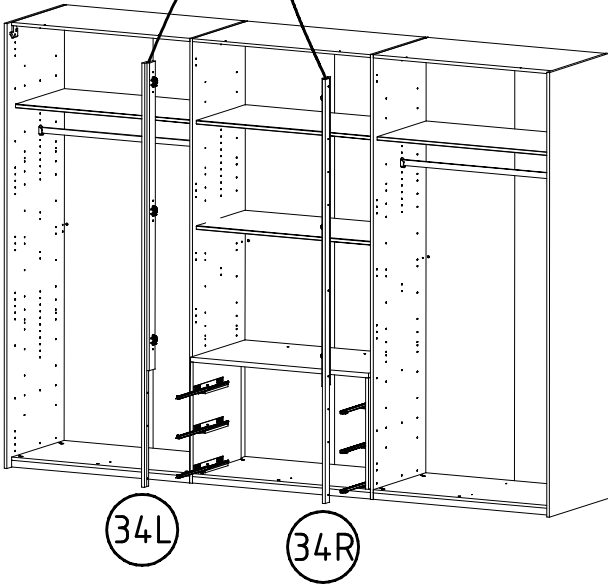


SP27
4 X 27mm
122620

III.



21



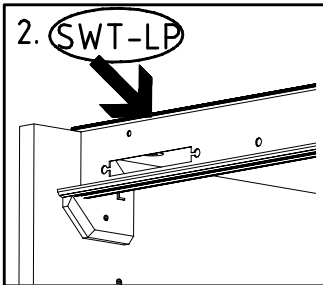
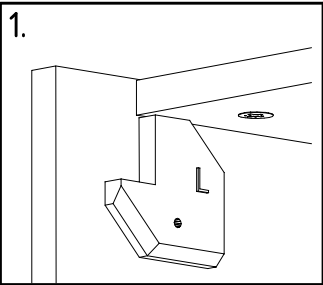
SP27
4 X 27mm
122620

980718

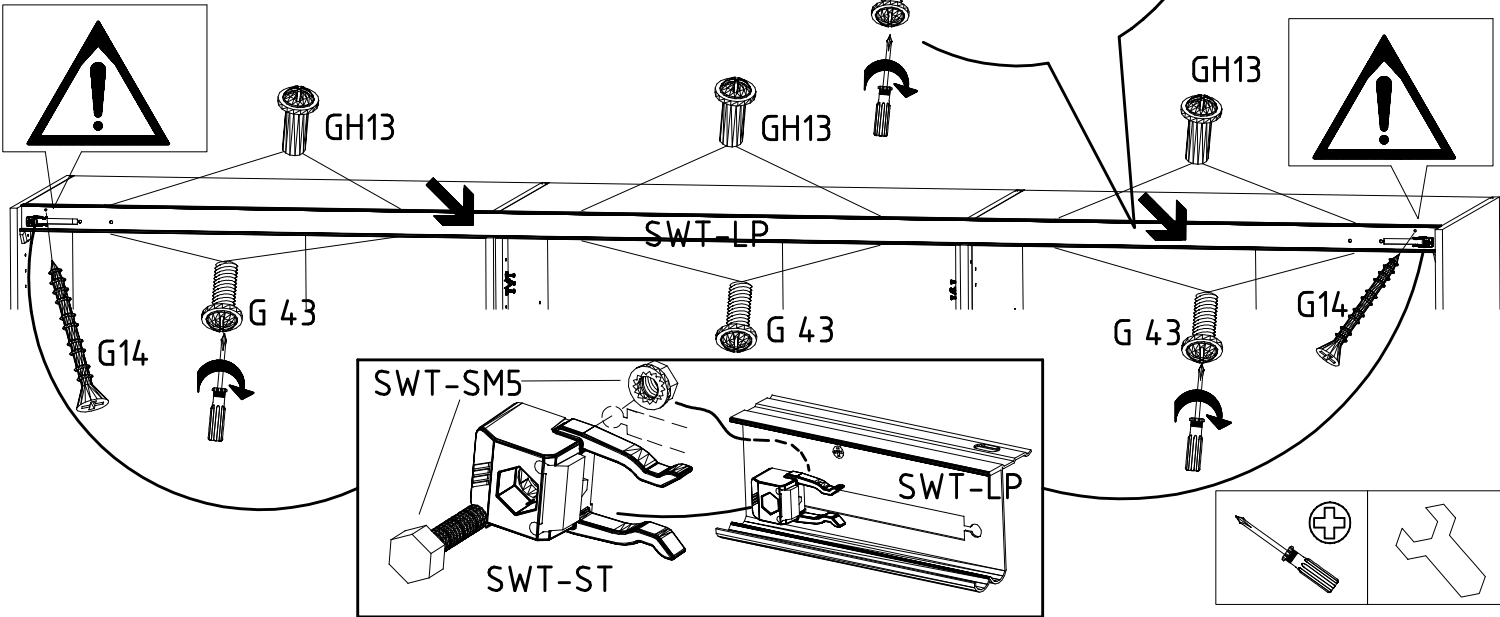
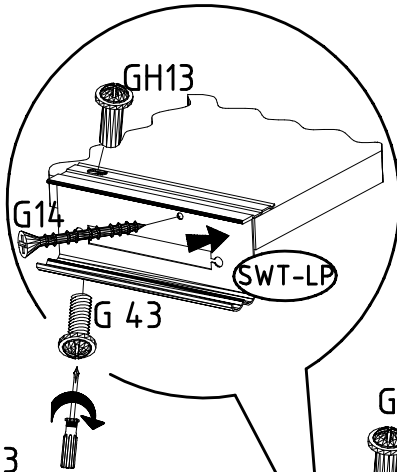
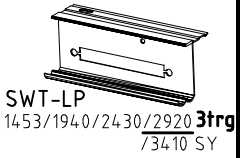
14.06.17 / -

06 17 | 12/19

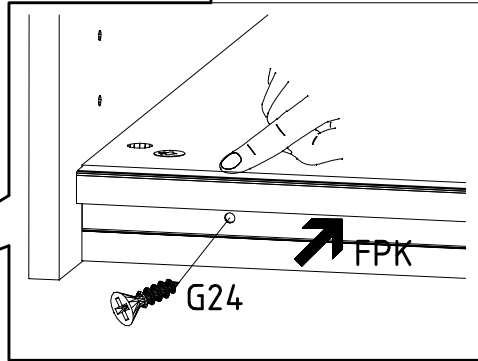
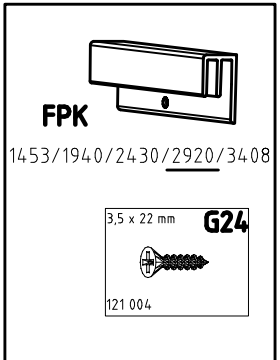
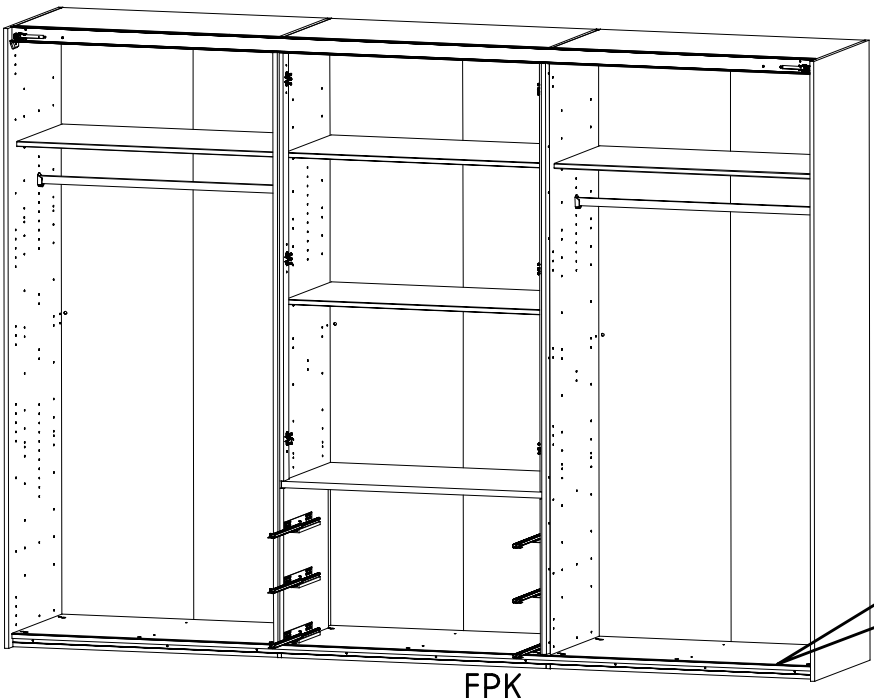
22



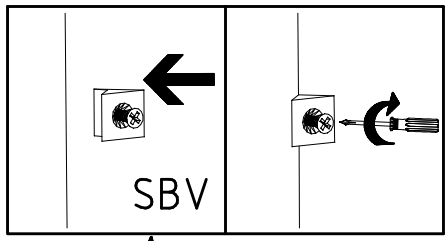
M4 x 10 mm 121 xxx	G43	M4 x 13 mm 121 xxx	GH13	3,5 x 35 mm 121 375	G14	SWT-ST	SWT-SM5
-----------------------	-----	-----------------------	------	------------------------	-----	--------	---------



23



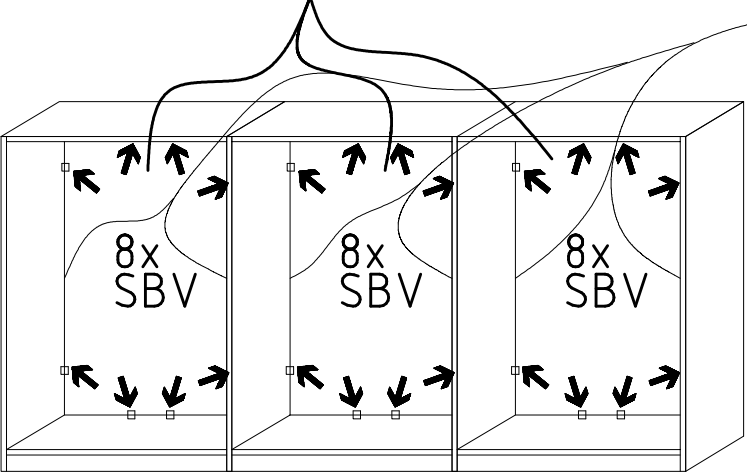
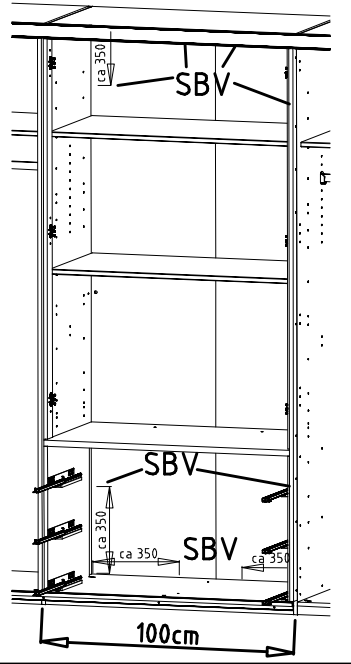
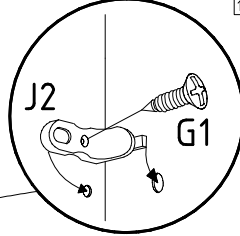
24



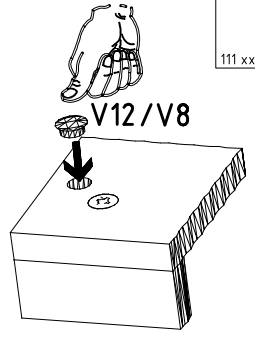
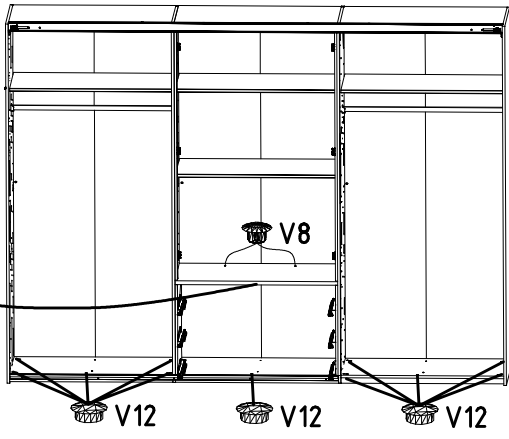
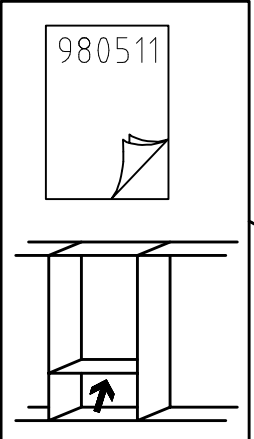
3,5 x 15 mm G1

121 370

SBV



25



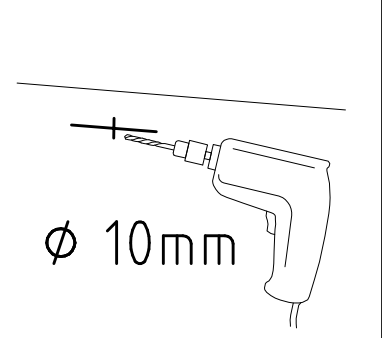
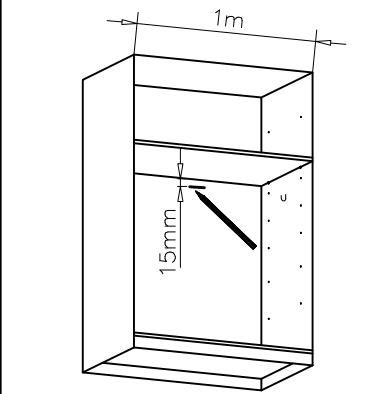
V12

111 xxx ϕ 12

V8

111 xxx ϕ 8

26



111 611

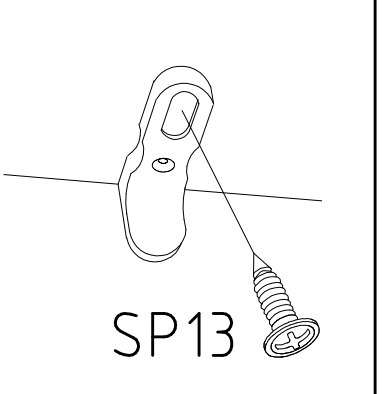
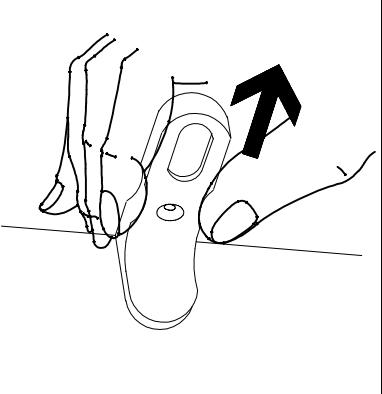
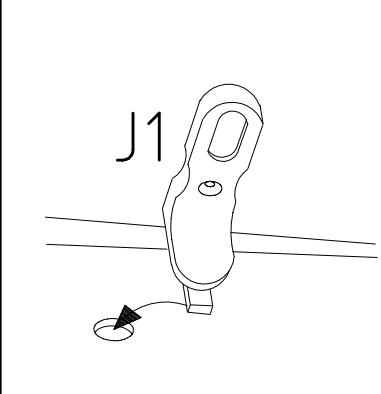
J2

SP13

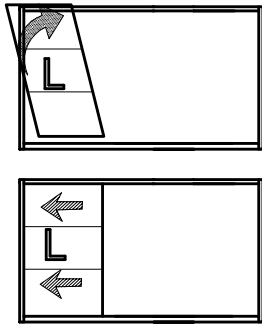
4 X 13mm

ϕ 10mm

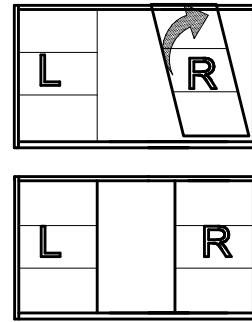
121 122



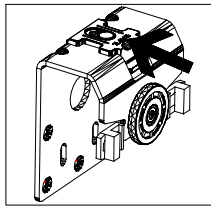
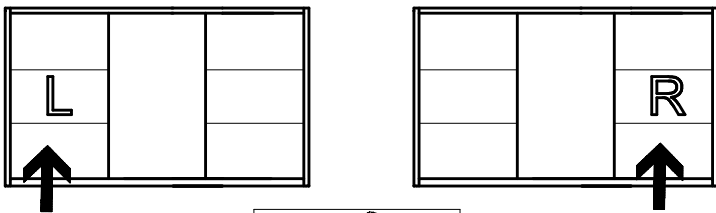
27



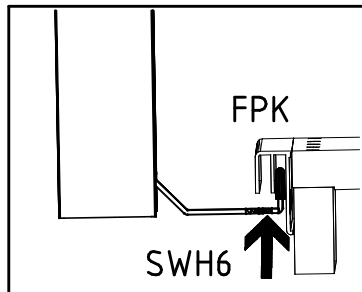
28



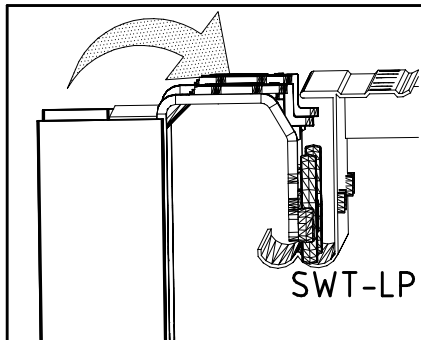
27 + 28



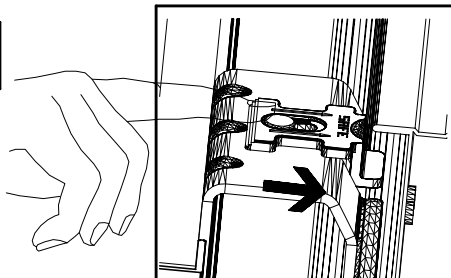
I.



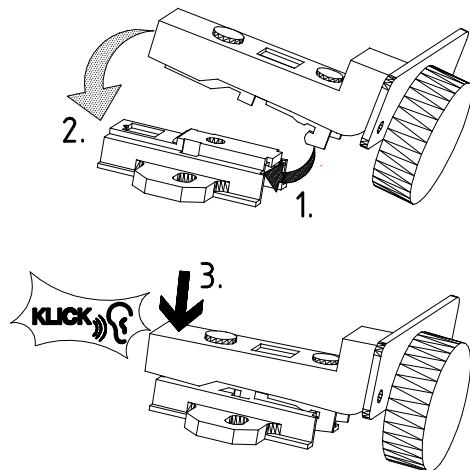
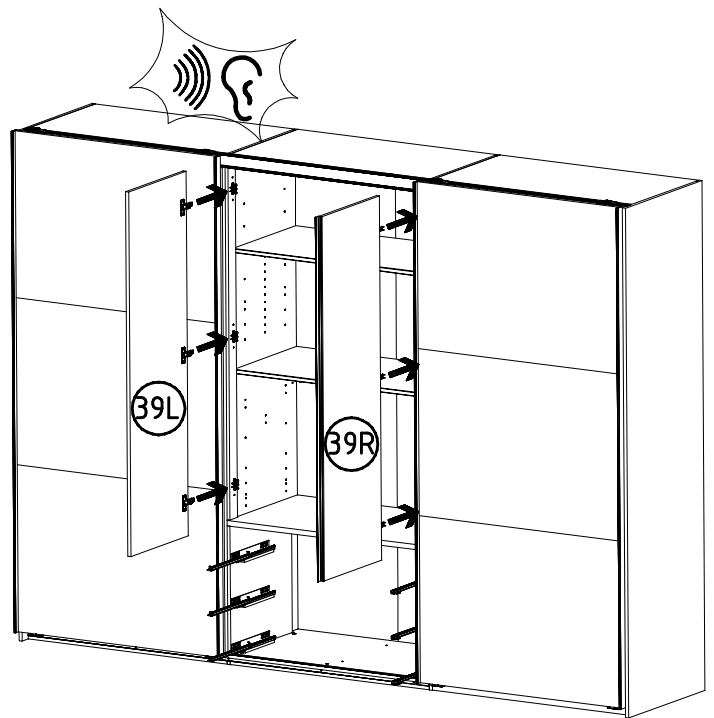
II.



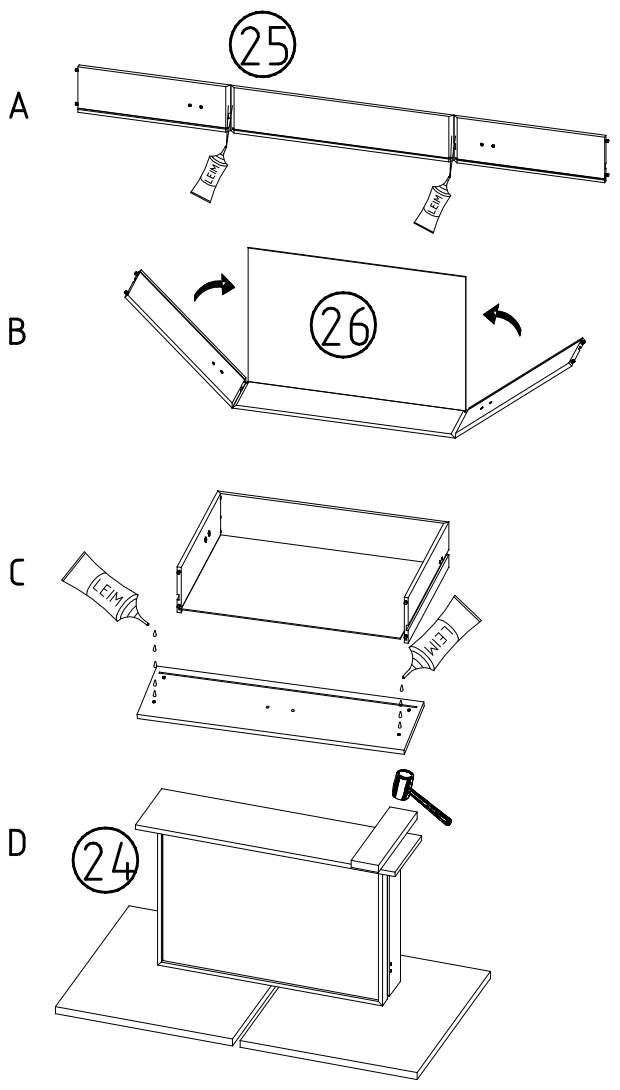
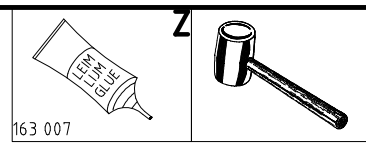
III.



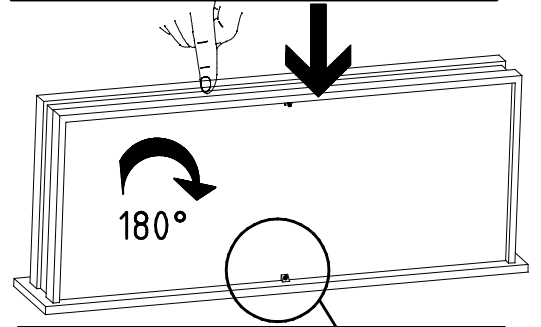
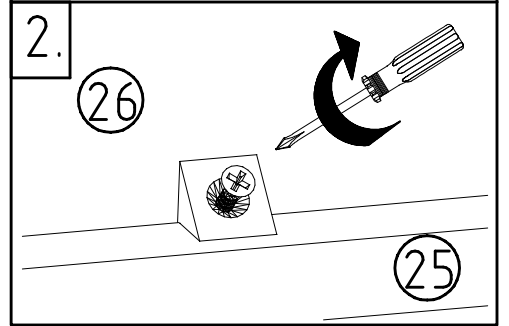
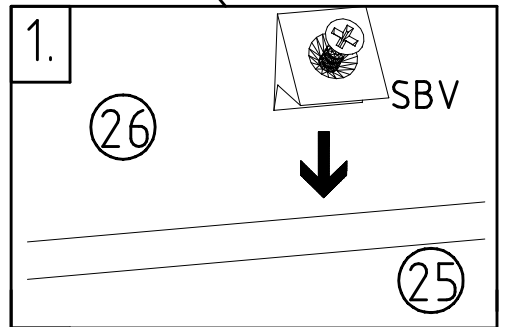
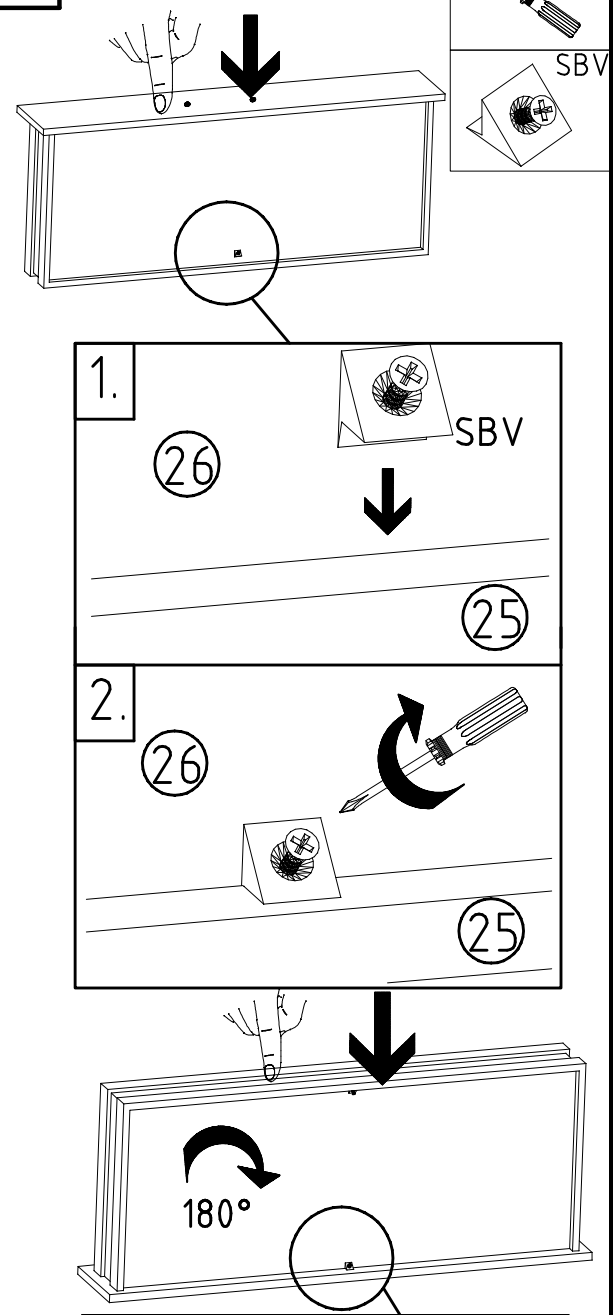
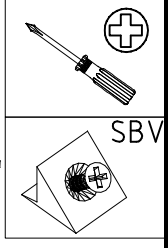
29



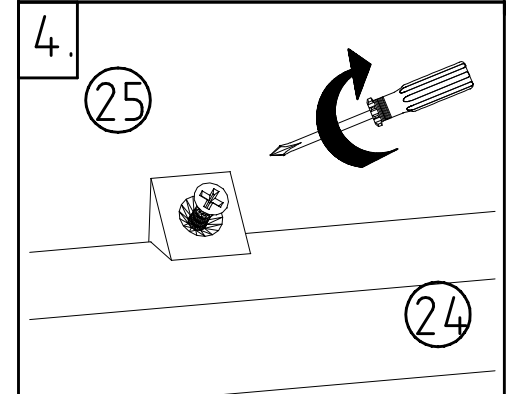
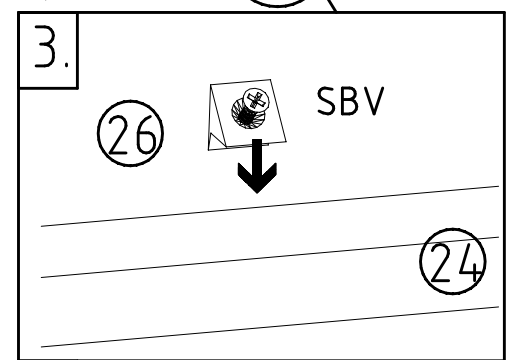
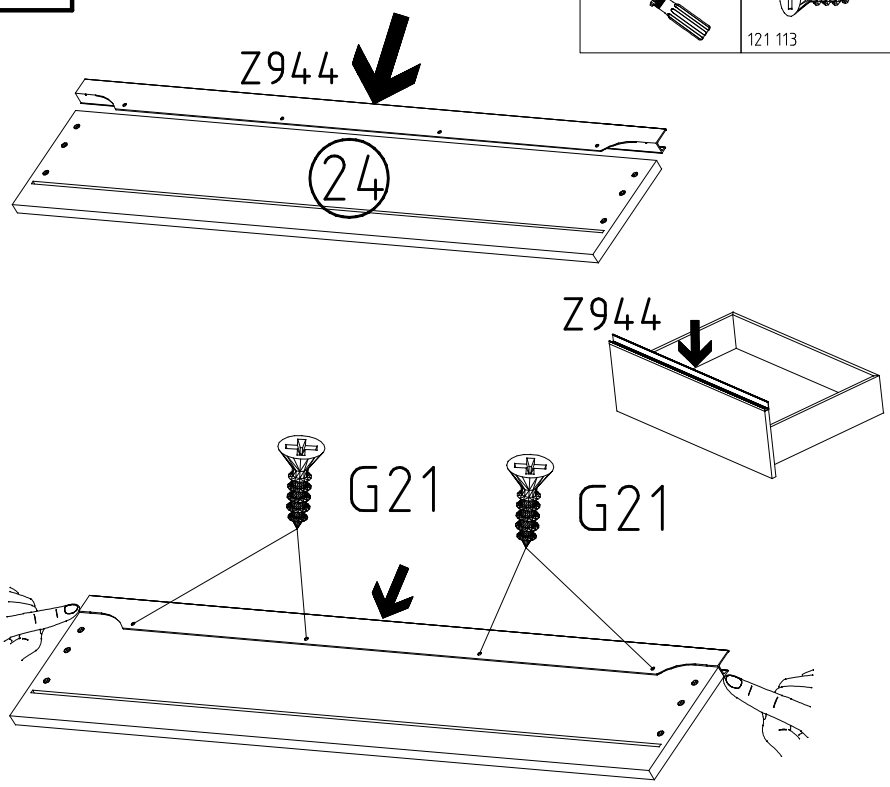
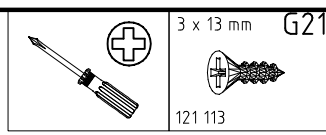
30



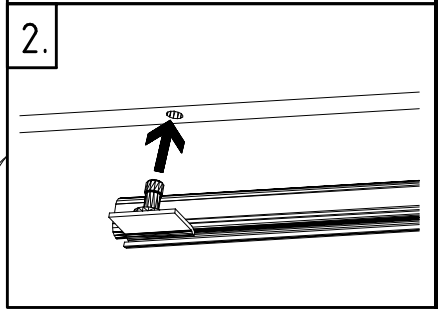
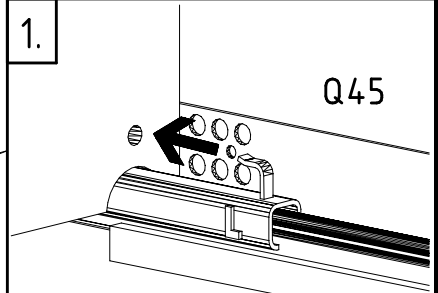
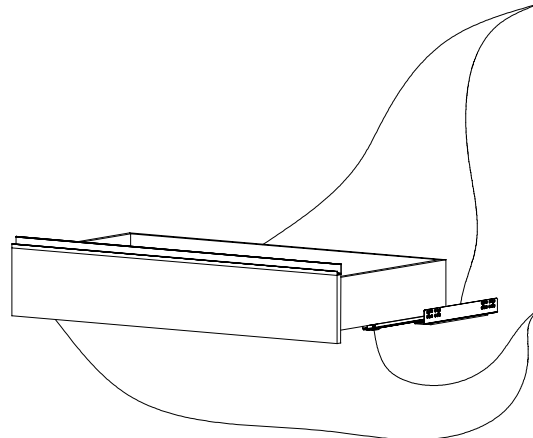
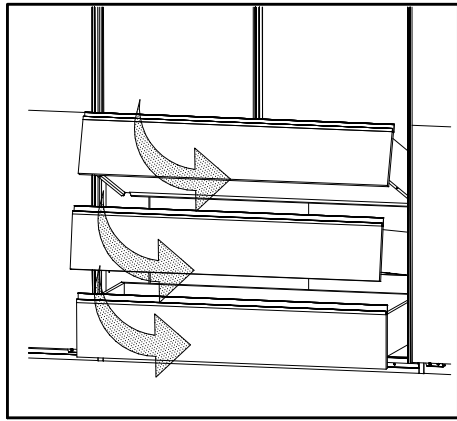
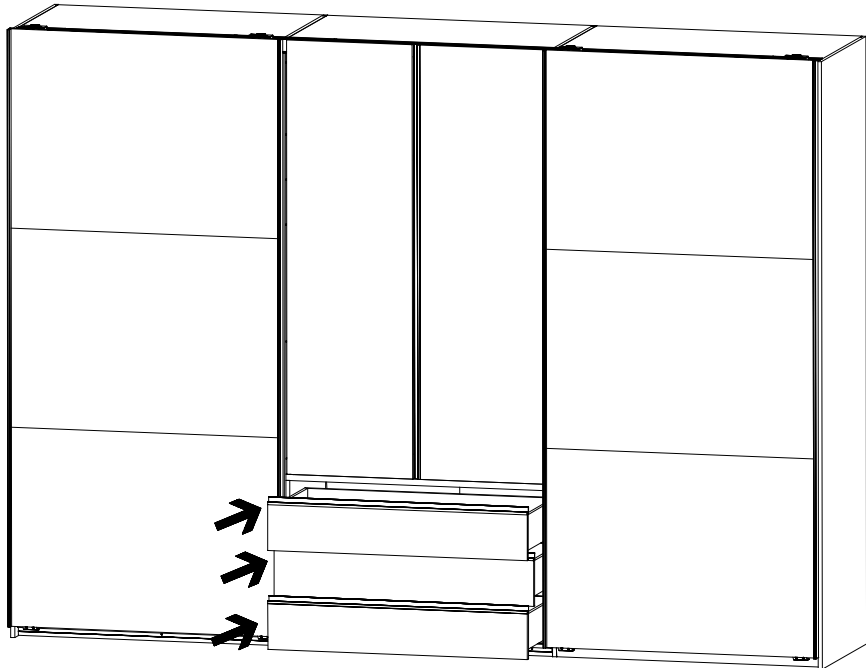
32



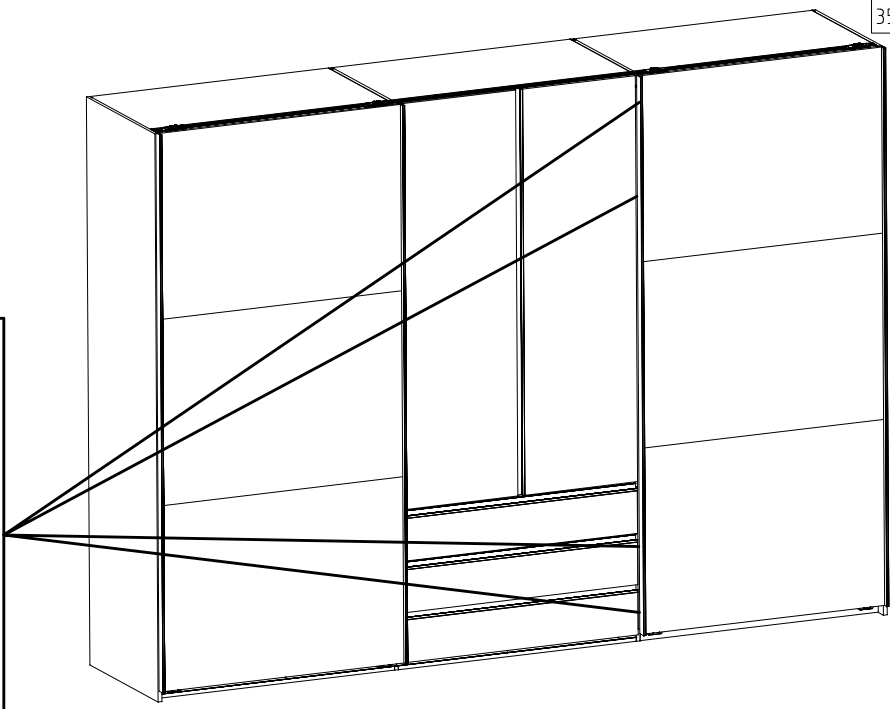
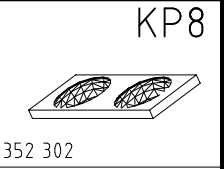
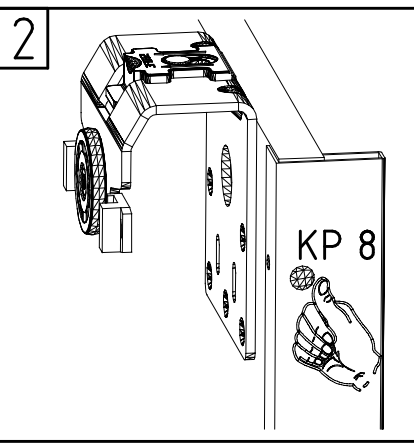
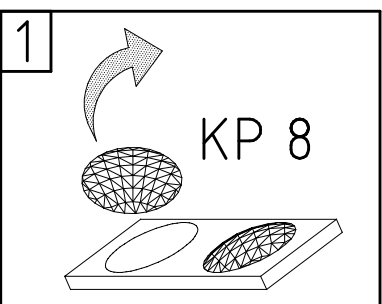
31



33

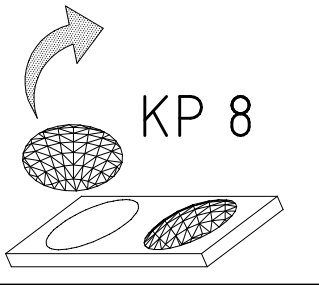


34

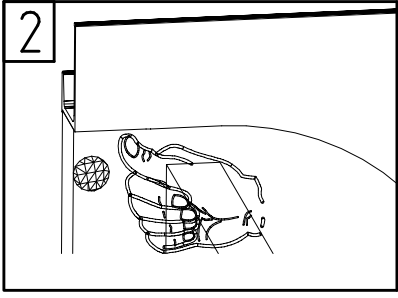


35

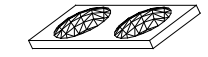
1



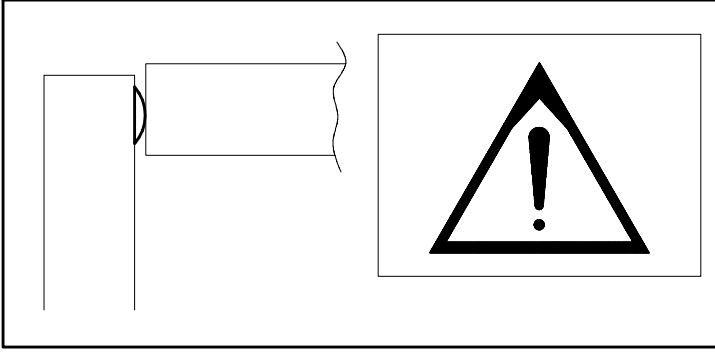
2



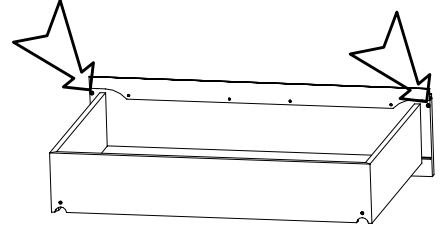
KP8



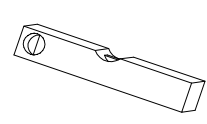
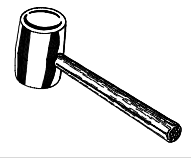
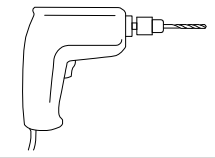
352 302



KP 8



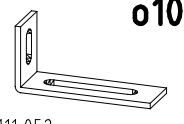
36



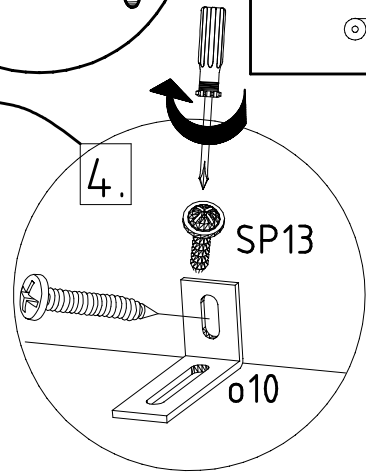
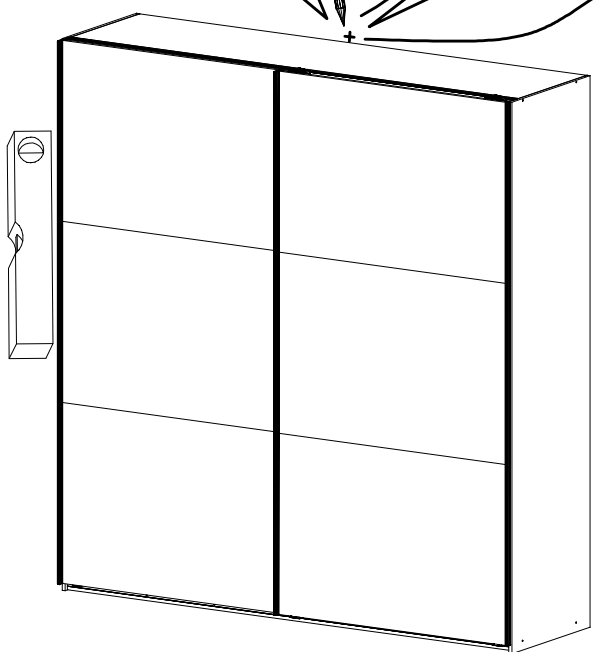
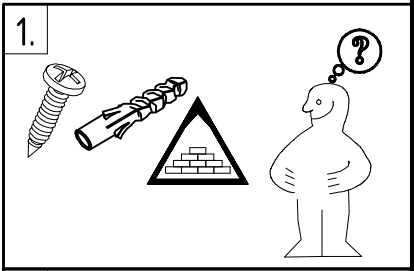
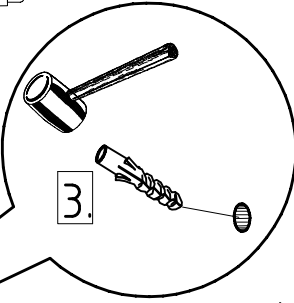
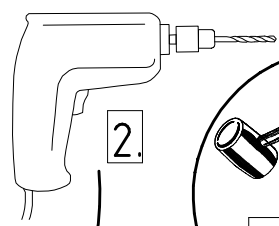
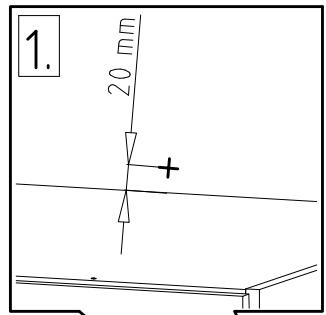
SP13
4 X 13mm

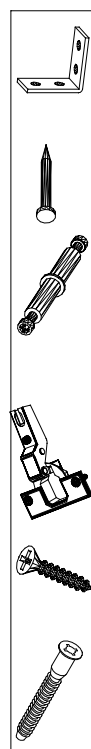
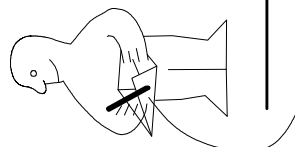
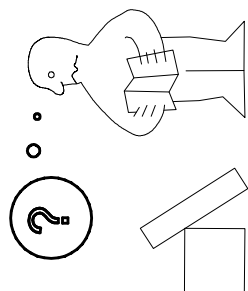
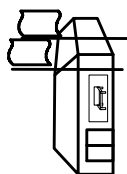
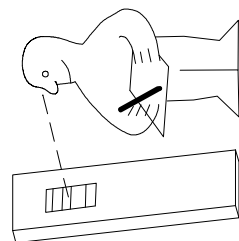
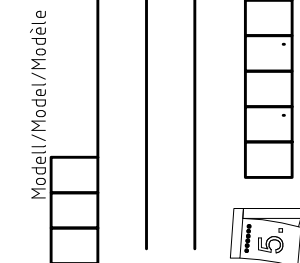
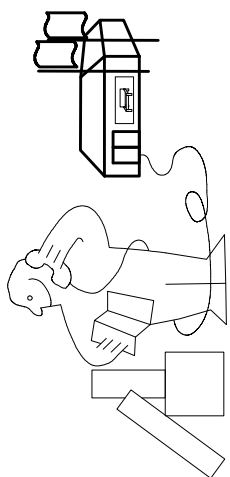
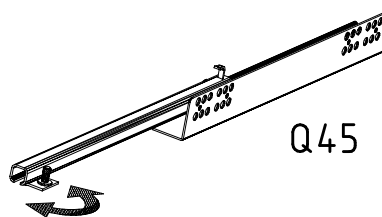
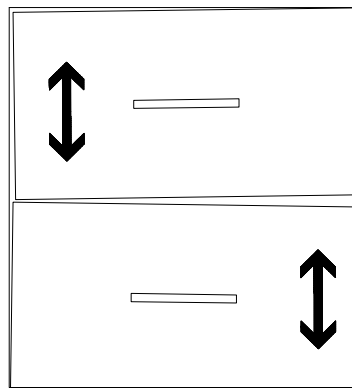
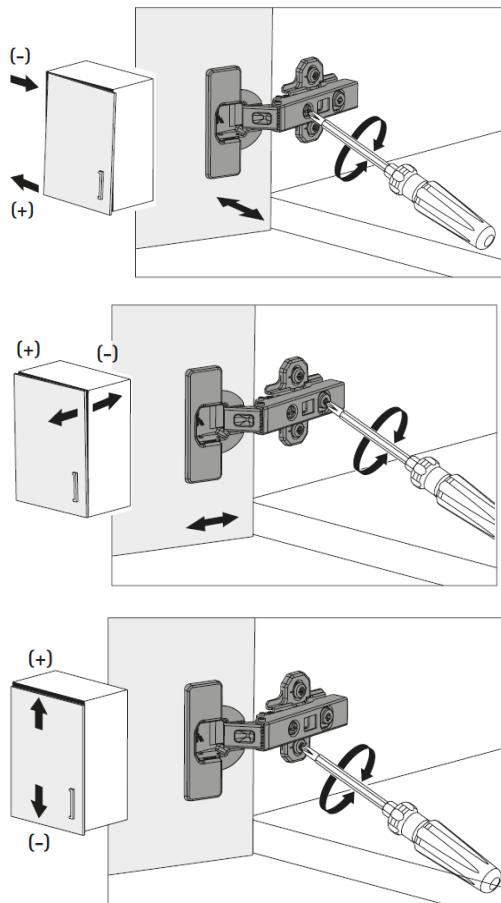


121 122



111 052





(121 370)	(G 1)	(4x)

Änderungen die dem technischen Fortschritt geschuldet sind, behalten wir uns vor!
 Bei nicht vorschriftsmäßiger und/ oder nicht fachmännischer Montage wird bei Personen- und/ oder Sachschäden keinerlei Haftung übernommen.

made by
 WIMEX Wohnbedarf/ Import Export Handels GmbH/ Postfach 14.07/ 49112 Georgsmarienhütte/ Germany