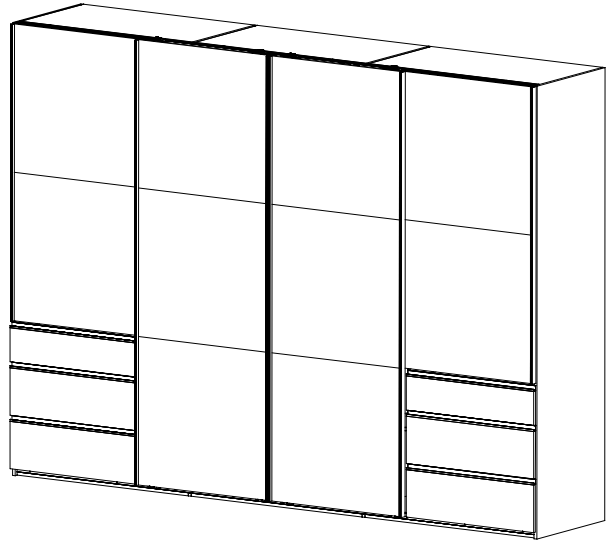
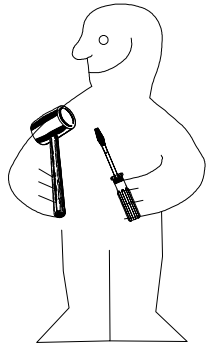
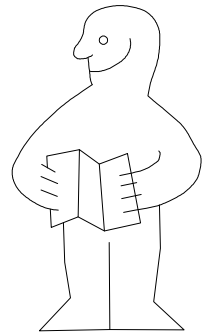
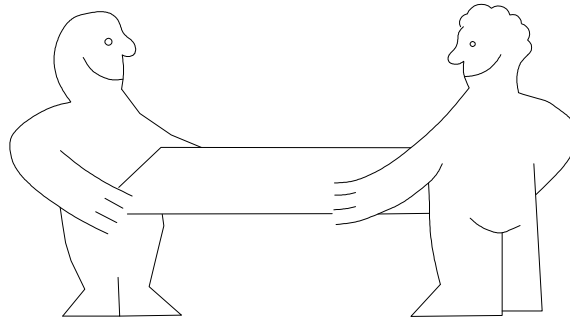
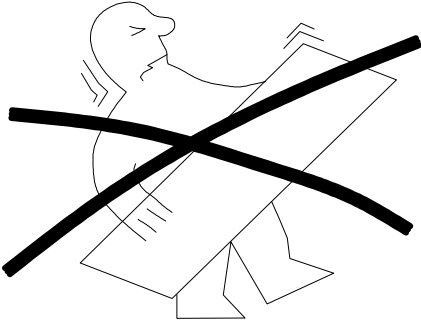




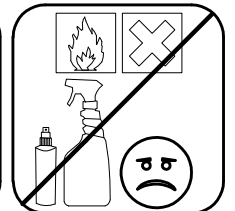
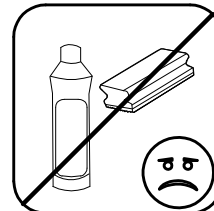
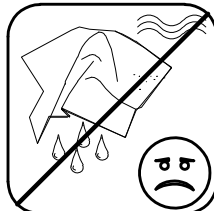
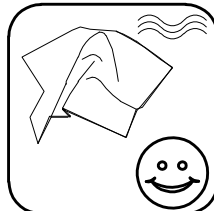
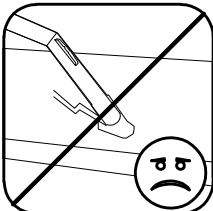
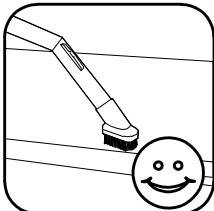
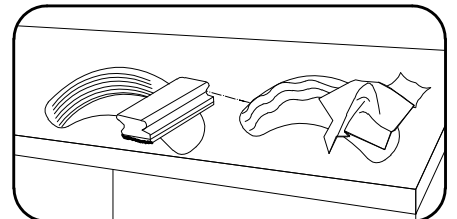
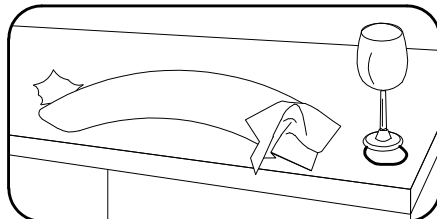
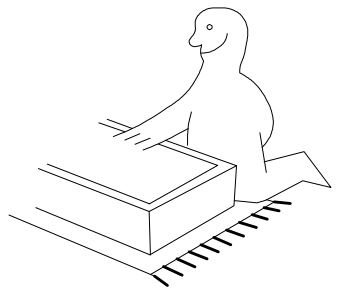
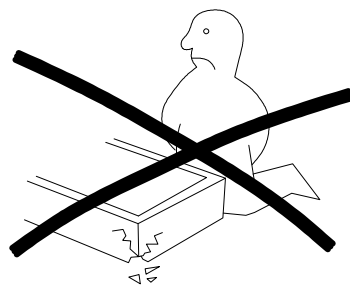
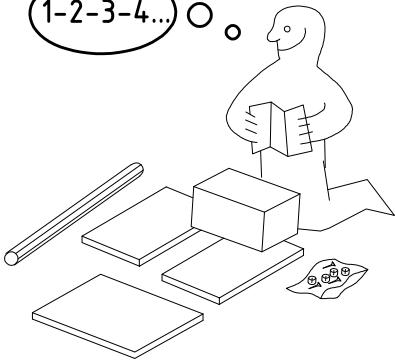
980713




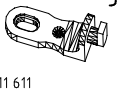
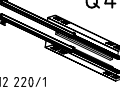
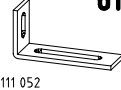
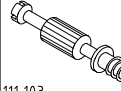


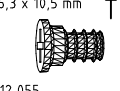
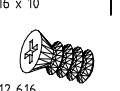

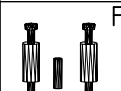
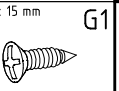
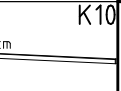

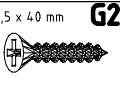
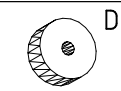
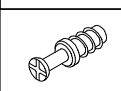

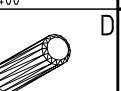

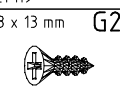
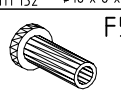


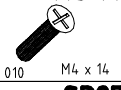

HSP 300 4trg Sy ASK



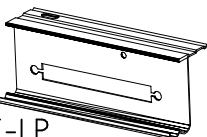
1-2-3-4... ○



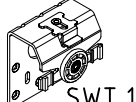
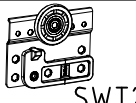
 A1 111 xxx	24x	 S0 111 300	15x	 K2 117 002	6x	 J2 111 611	9x	 Q45 112 220/1	6x	 o10 111 052	1x
 C 111 103	8x	 V12 111 xxx φ12 3,5 x 15 mm	15x	 SBV	36x	 T1 112 055	30x	 T3 112 616	12x	 SP13 121 122	4x
 F3	8x	 G1 121 370	36x	 K10 100cm	3x	 L8 111 607	20x	 G25 3,5 x 40 mm	14x	 D8 111 152	12x
 F 111 229	8x	 VB23 111 252	8x	 D 353 018	4x	 Z 163 007	4x	 G21 3 x 13 mm	24x	 F5 111 xxx	12x

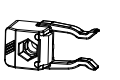
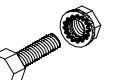

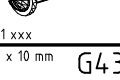
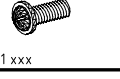

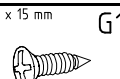
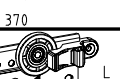
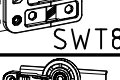

 MS 14 121 010	12x
 SP27 122620	6x

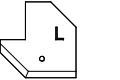


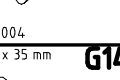


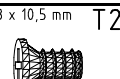
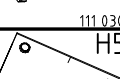
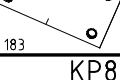
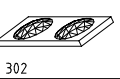
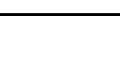
1x  FPK
1453/1940/2430/2920/3408

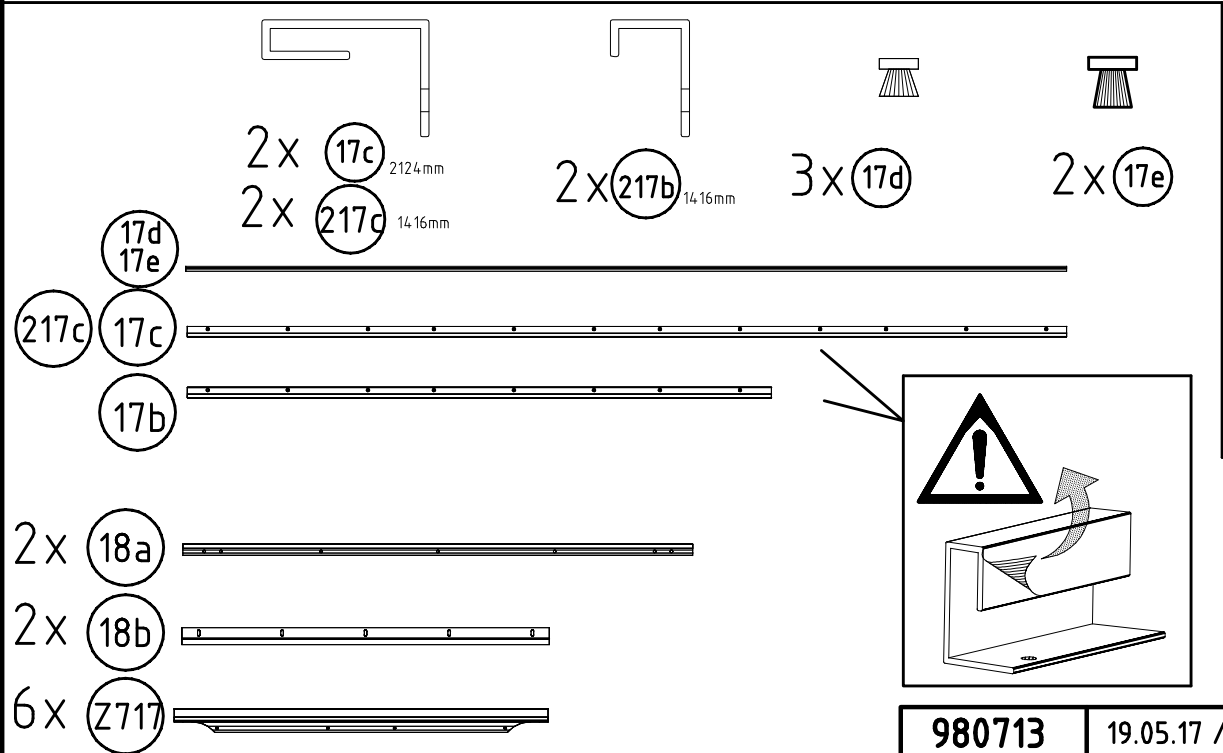
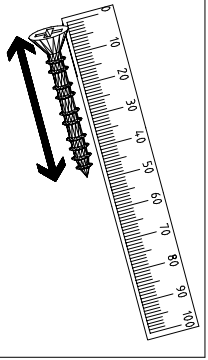
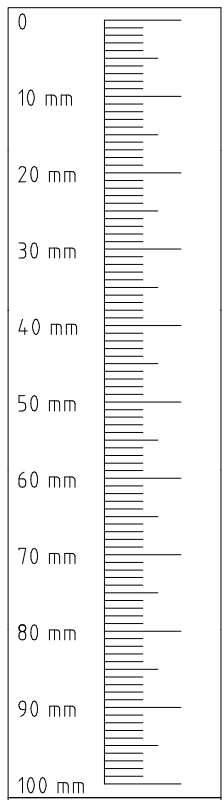
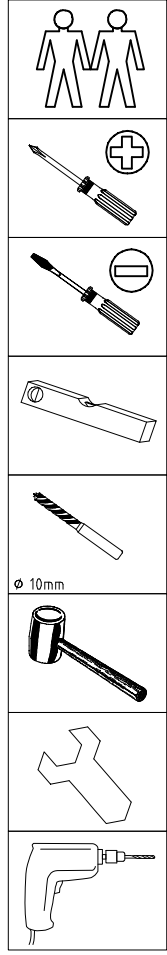
1x  SWT-LP
1453/1940/2430/2920 SY
/3410 SY

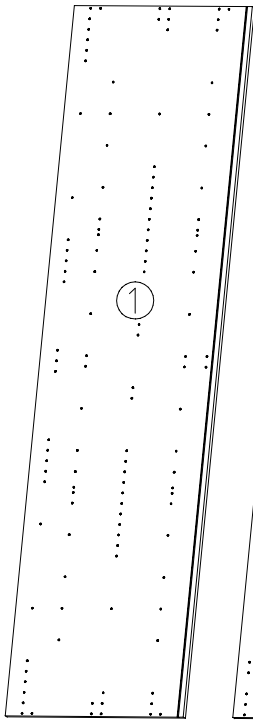


 SWT 1	4x
 SWT 2	2x

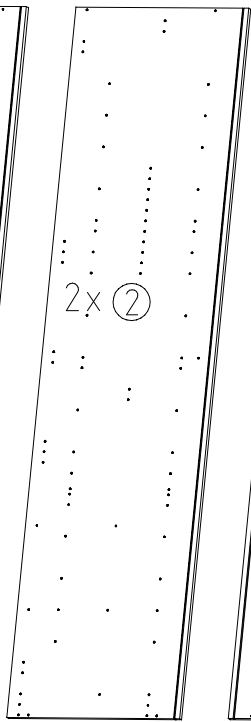
 SWT-ST	2x
 SWT-SM5 M4 x 13 mm	2x
 GH13 121 xxx	6x
 G43 M4 x 10 mm	6x
 121 xxx	6x
 SWH 6	4x
 G1 3,5 x 15 mm	2x
 121 370	2x
 L SWT 8	1x
 R SWT 9	1x

 SWH-SKL L	1x
 SWH-SKR R	1x
 G24 3,5 x 22 mm	9x
 G14 3,5 x 35 mm	2x
 121 375	2x
 SP13 4 X 13mm	118x
 121 122	2x
 T2 6,3 x 10,5 mm	34x
 111 030	6x
 H5 114 183	6x
 KP8 352 302	4x

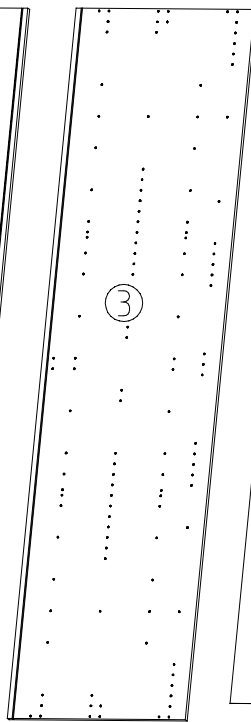




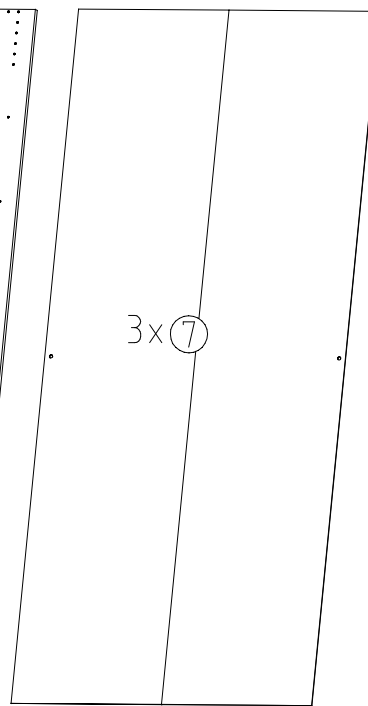
2160x577x15



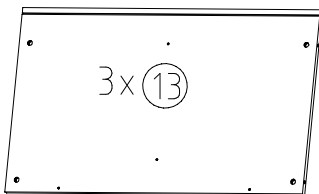
2160x560x15



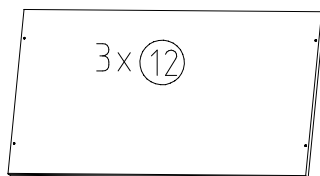
2160x577x15



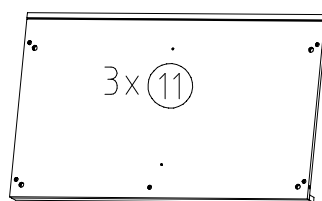
2111x973x2,5



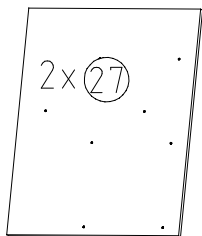
964x560x15



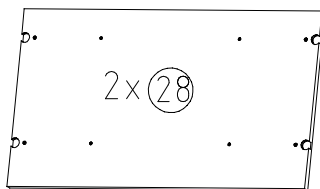
964x500x18



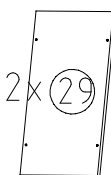
964x560x47



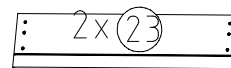
689x557x15



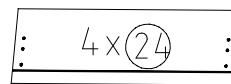
964x540x22



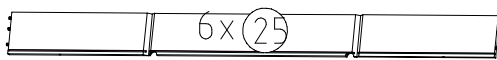
250x500x18



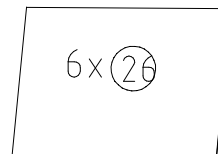
717x163x15



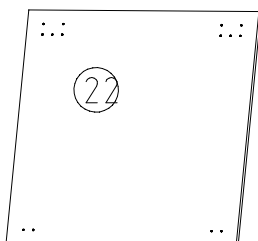
717x227x15



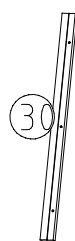
450/675/450x126x12



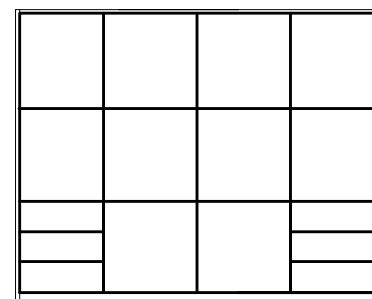
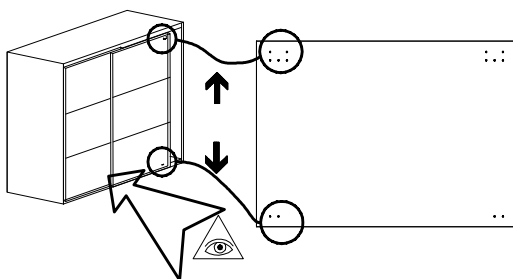
661x449x2,5



10x 990x708x15

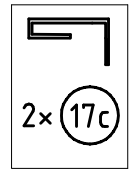
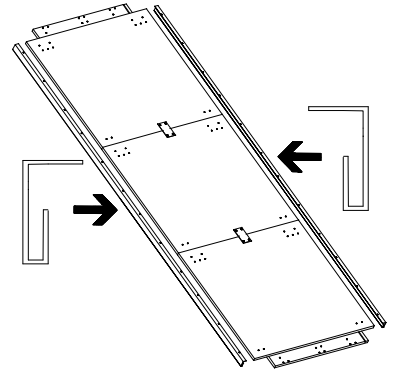
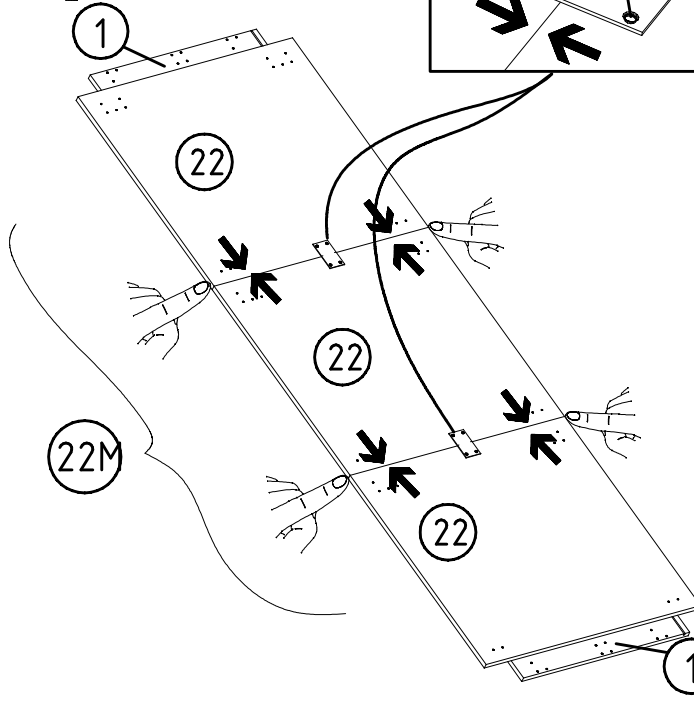
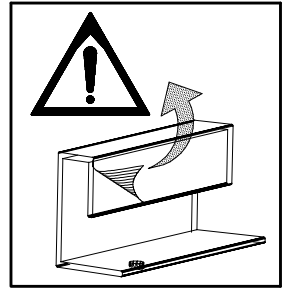
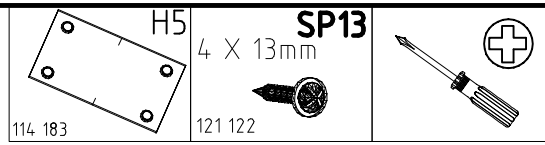
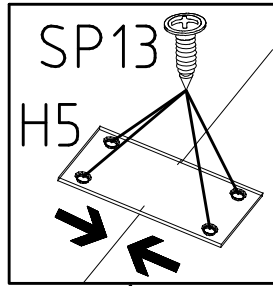
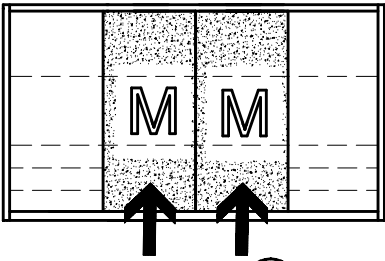


2x 689x42x15

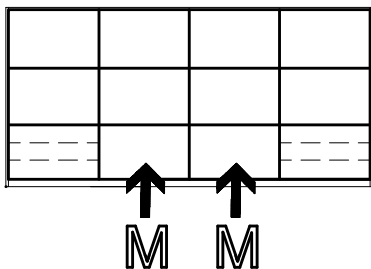
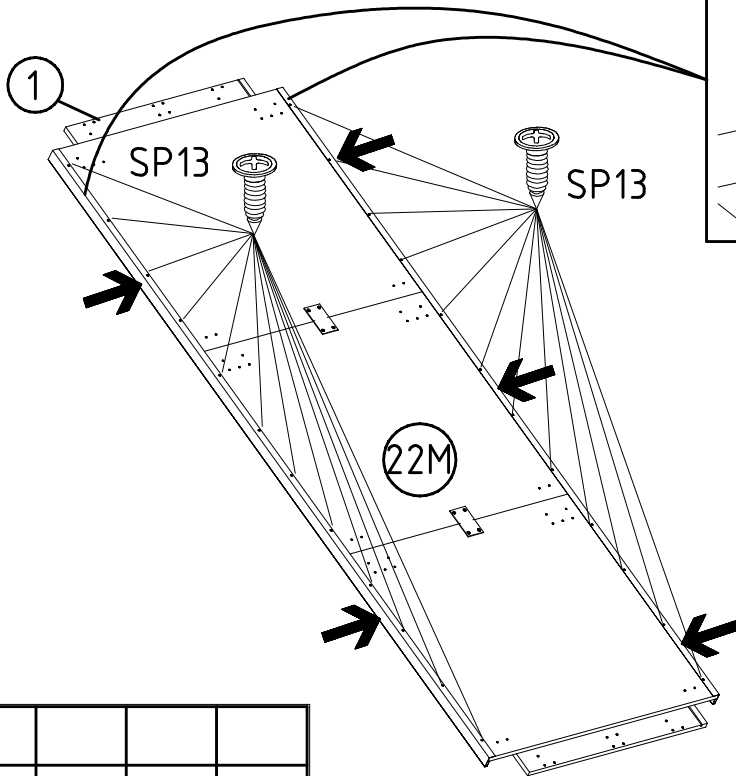
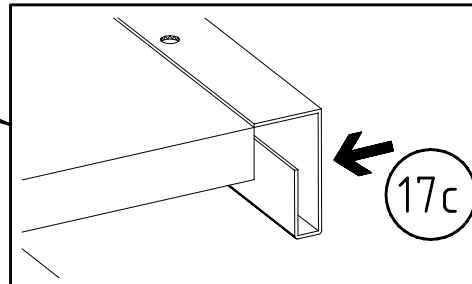
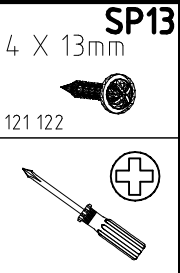


L M M R

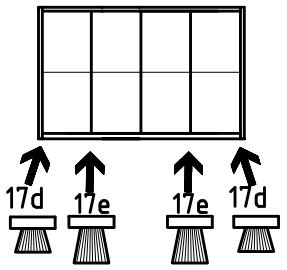
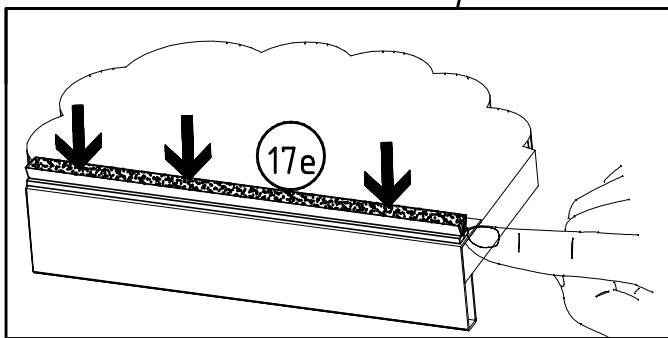
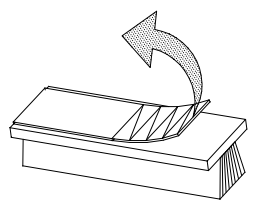
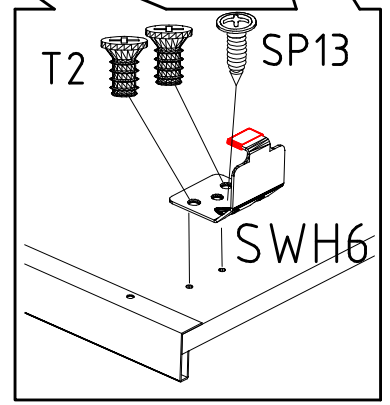
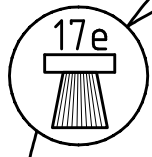
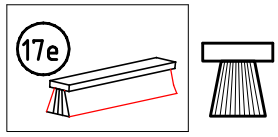
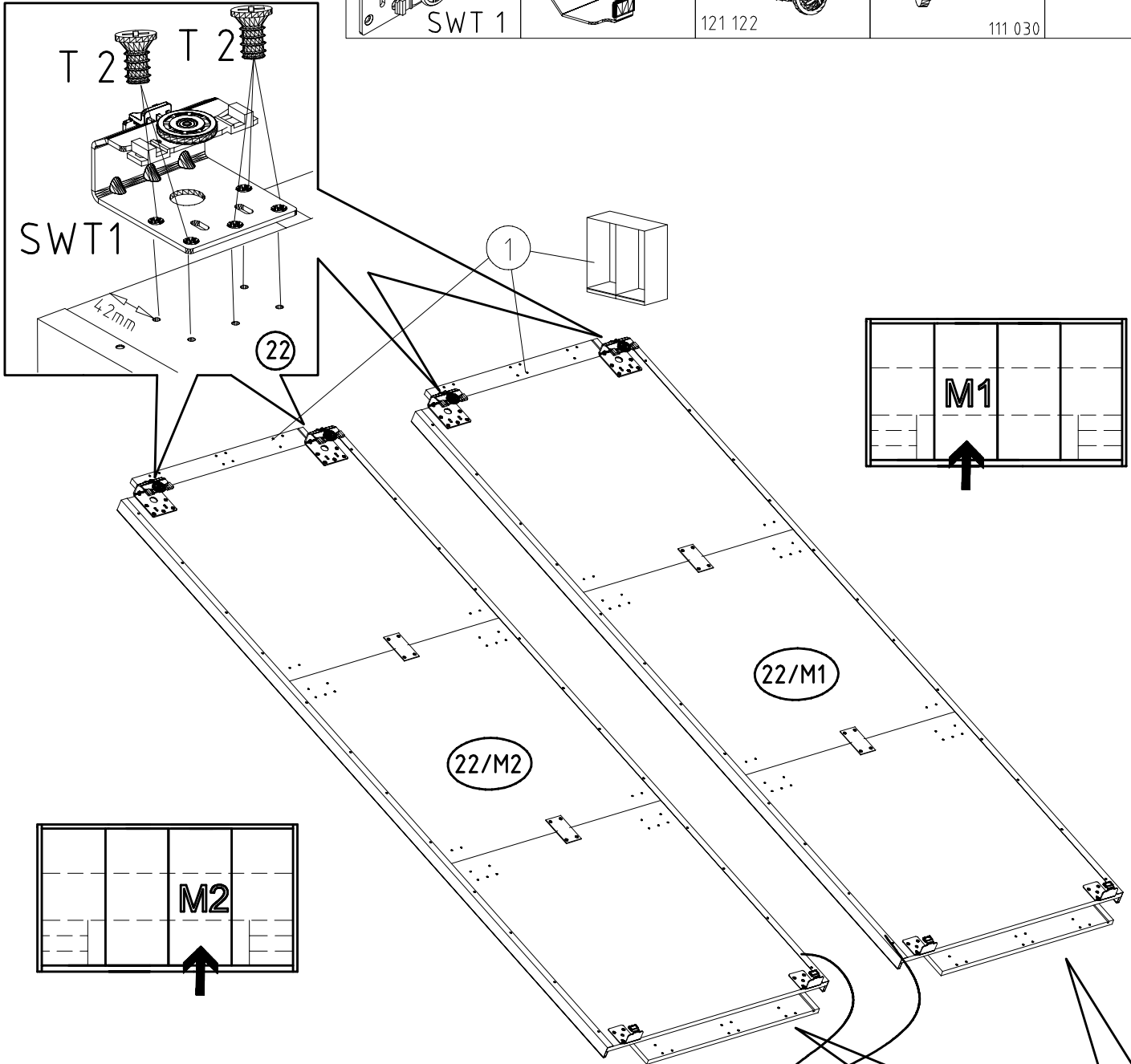
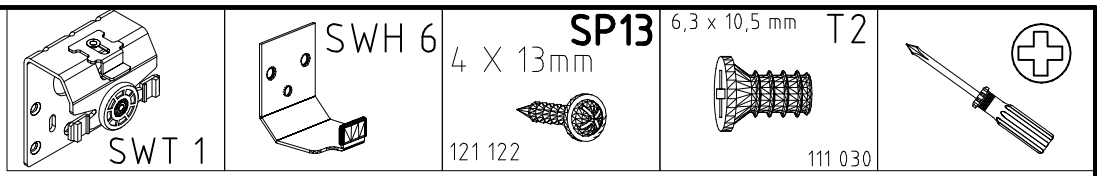
1



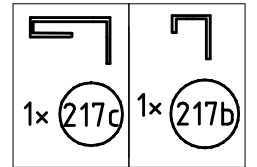
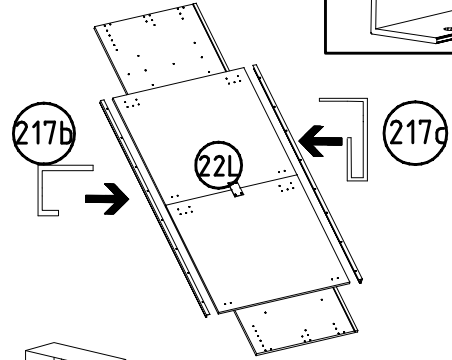
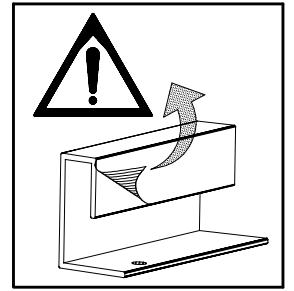
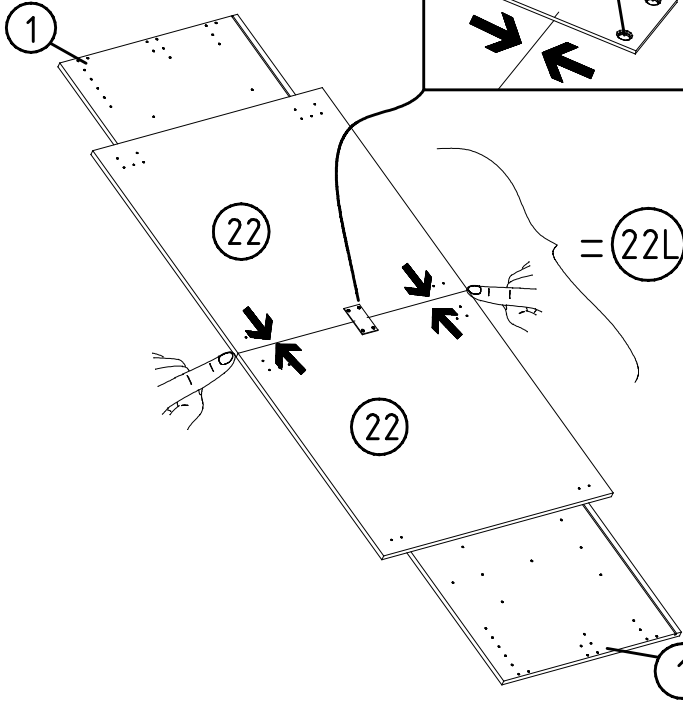
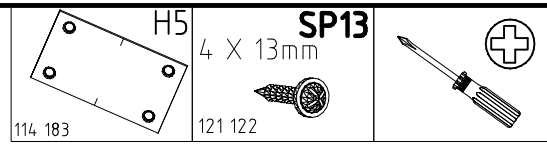
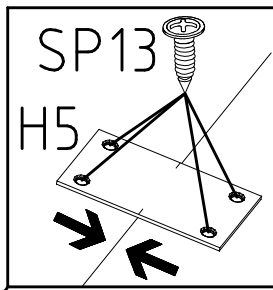
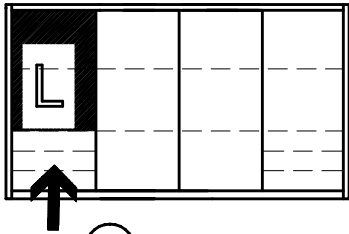
2



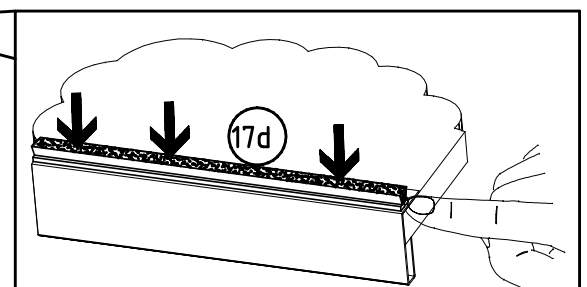
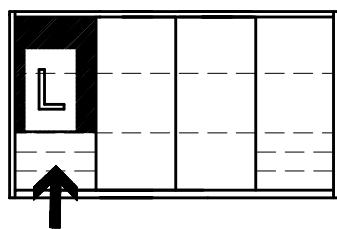
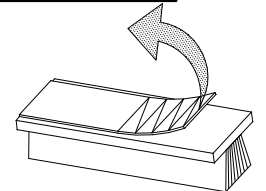
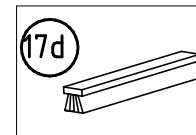
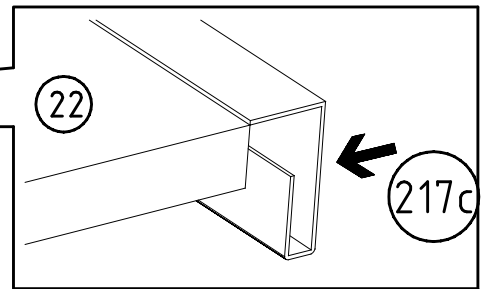
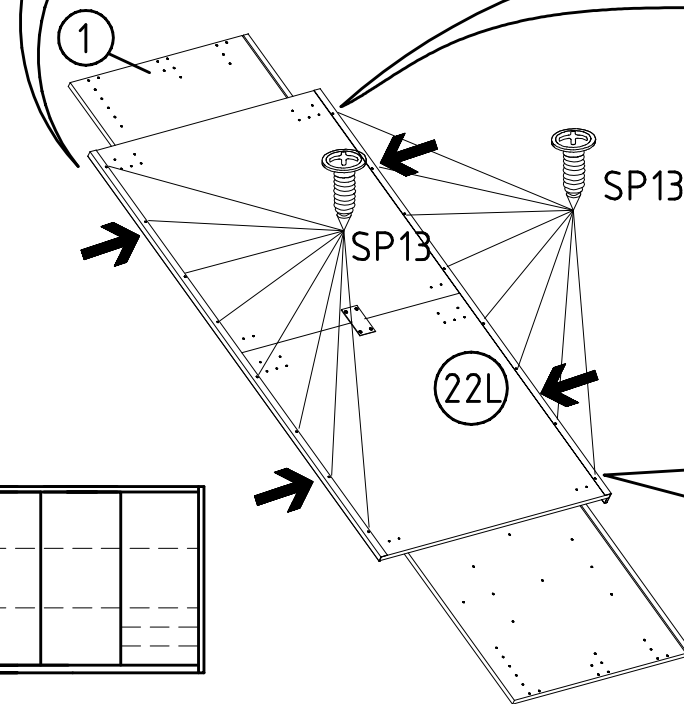
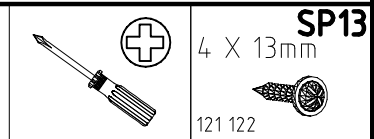
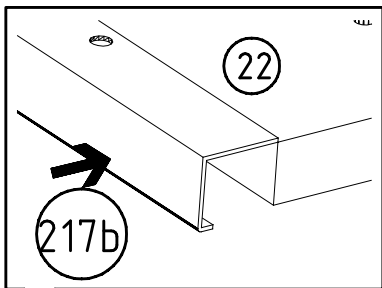
3



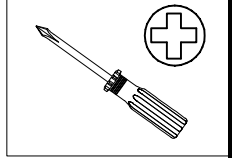
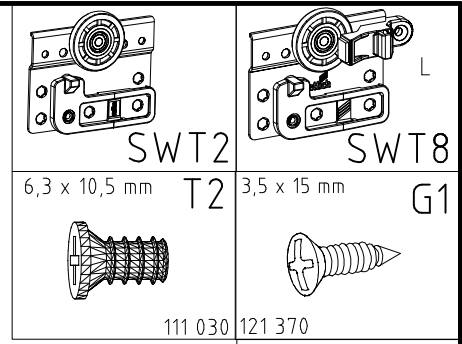
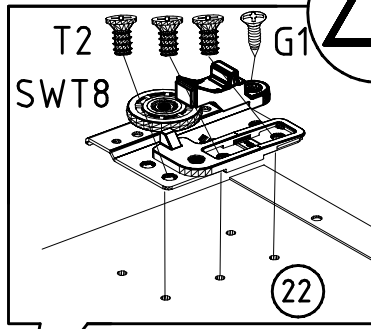
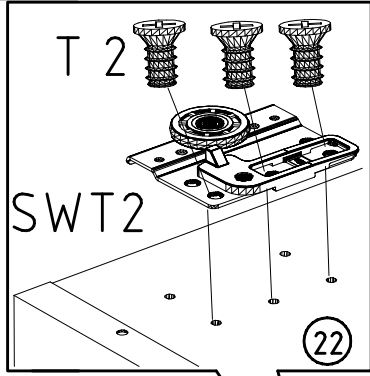
4



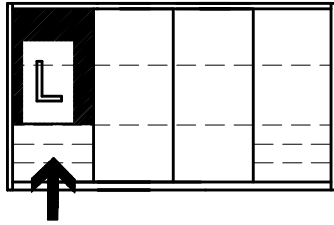
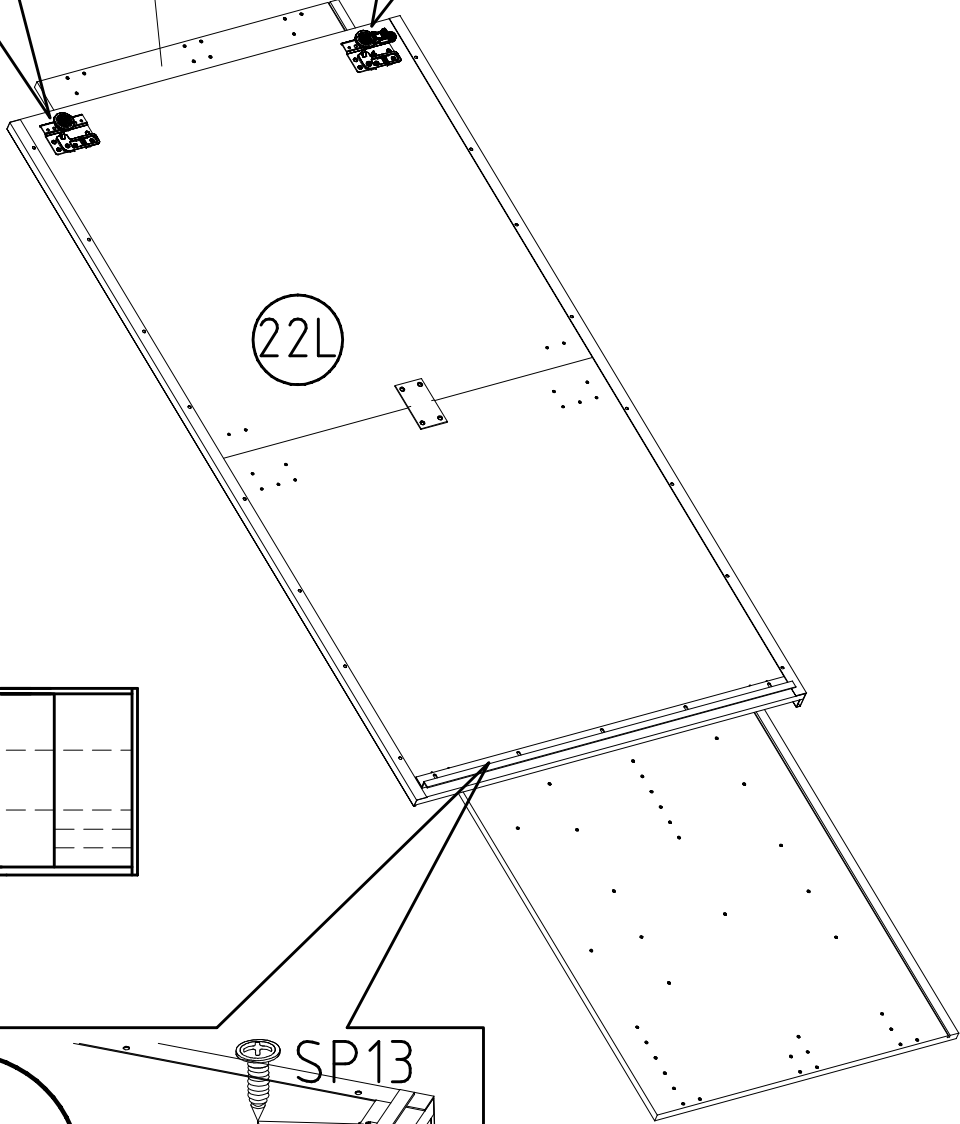
5



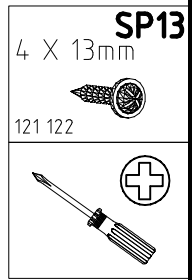
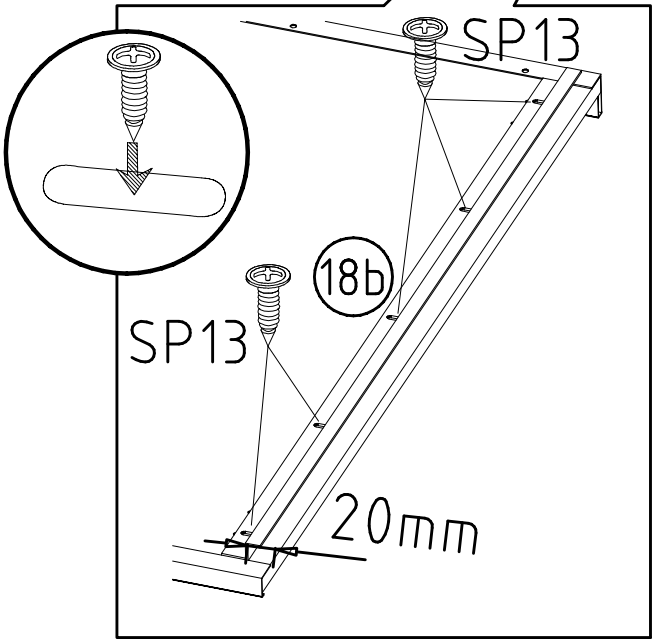
6



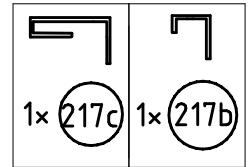
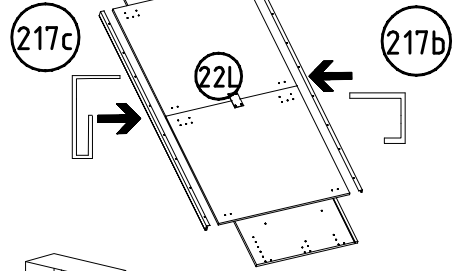
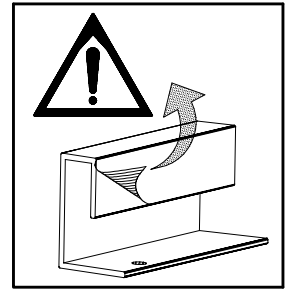
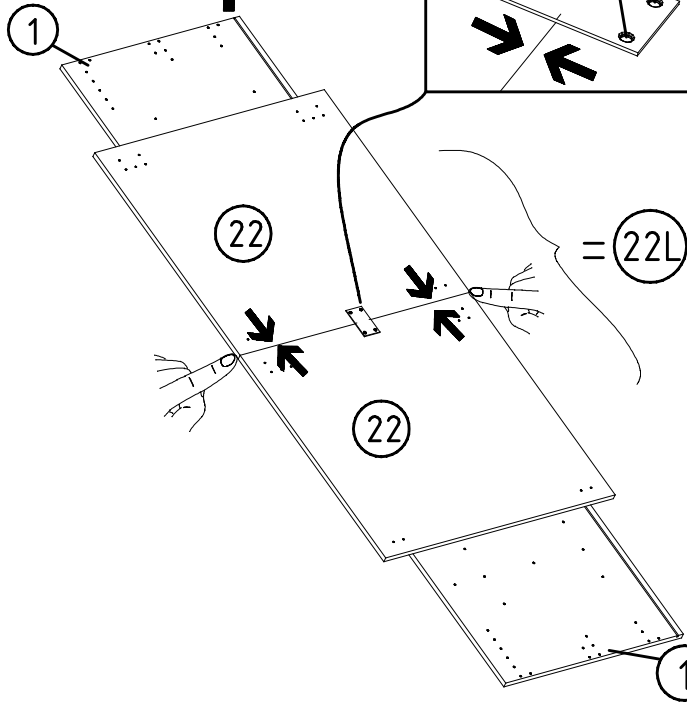
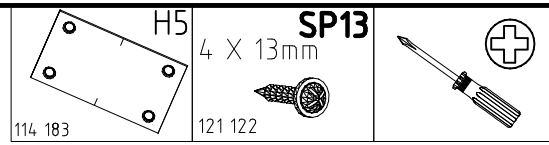
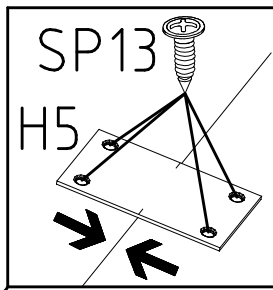
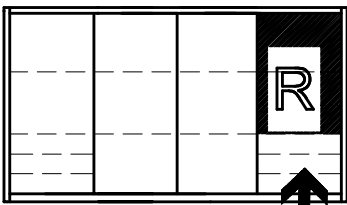
1



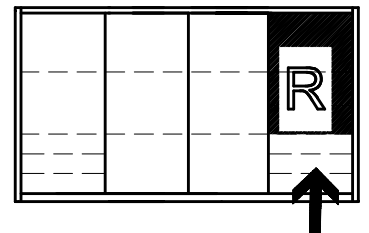
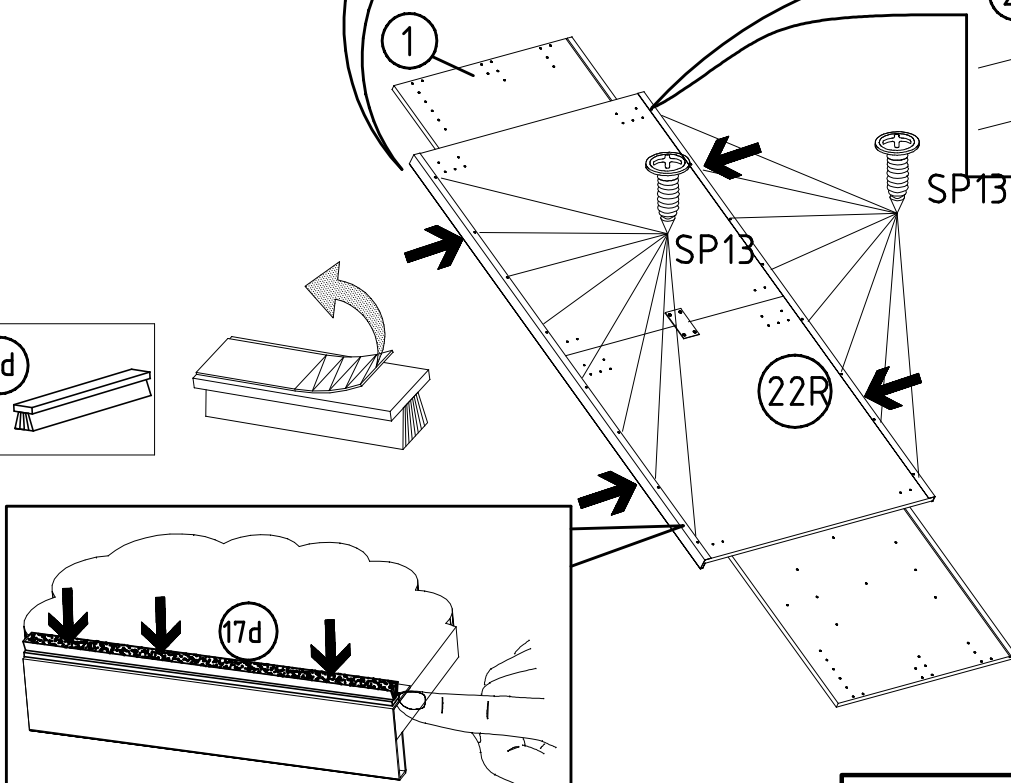
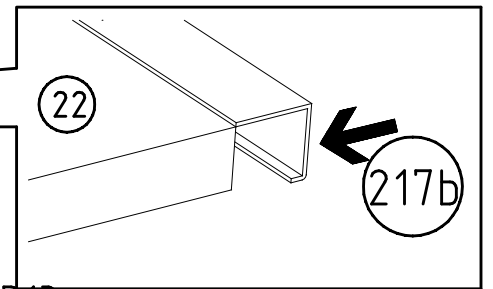
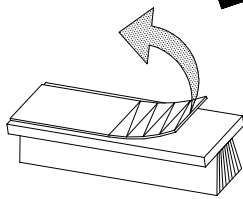
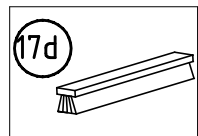
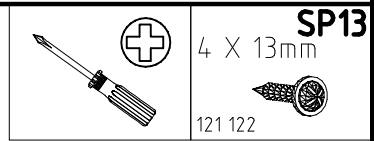
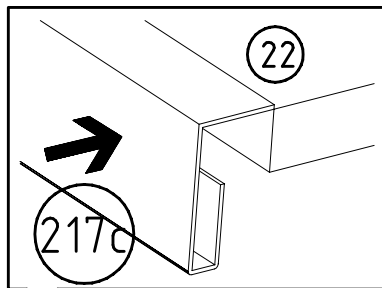
7



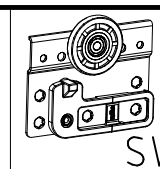
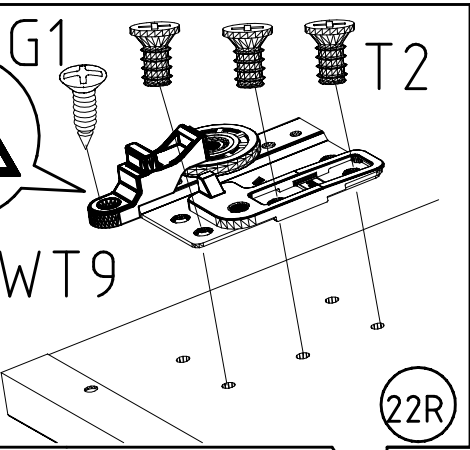
4



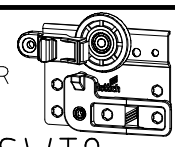
5



10



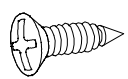
SWT2



SWT9

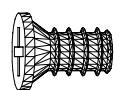
3,5 x 15 mm

G1

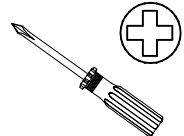


121 370

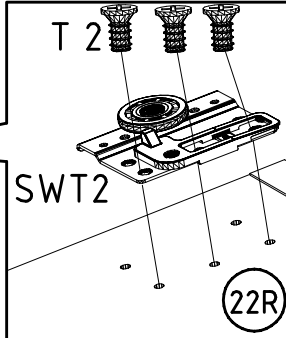
6,3 x 10,5 mm T2



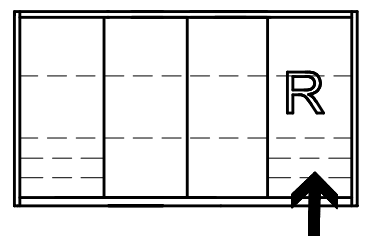
111 030



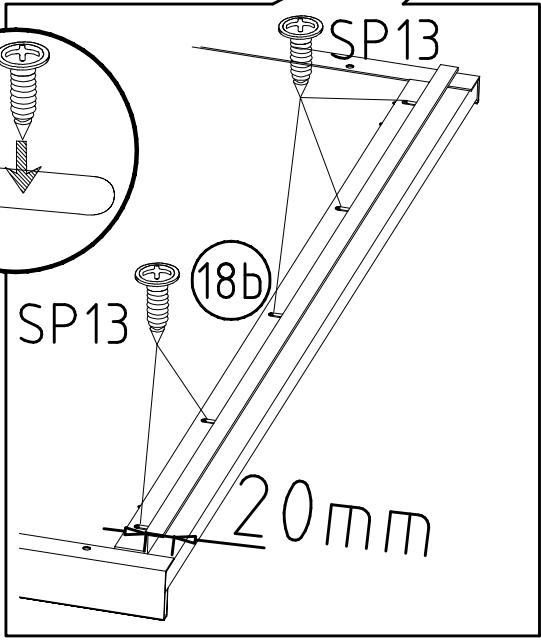
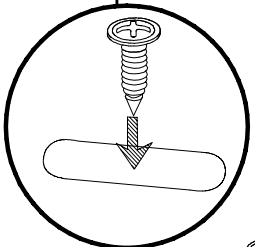
22R



22R



11

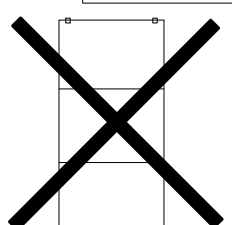
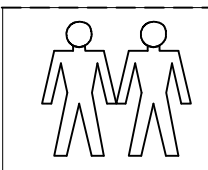
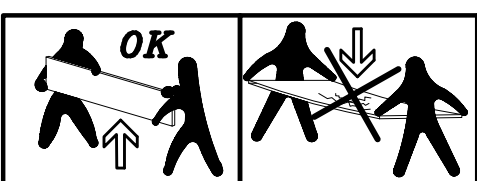
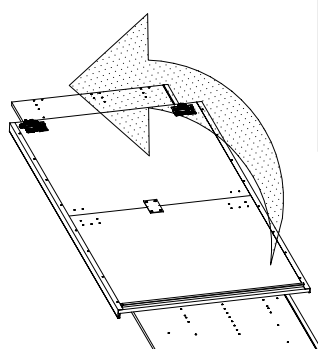
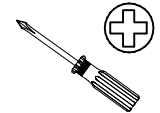


SP13

4 X 13mm



121 122



980713

19.05.17 / -

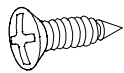
05 17

9/26

12

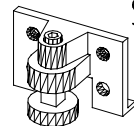
3,5 x 15 mm

G1



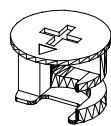
121 370

S0

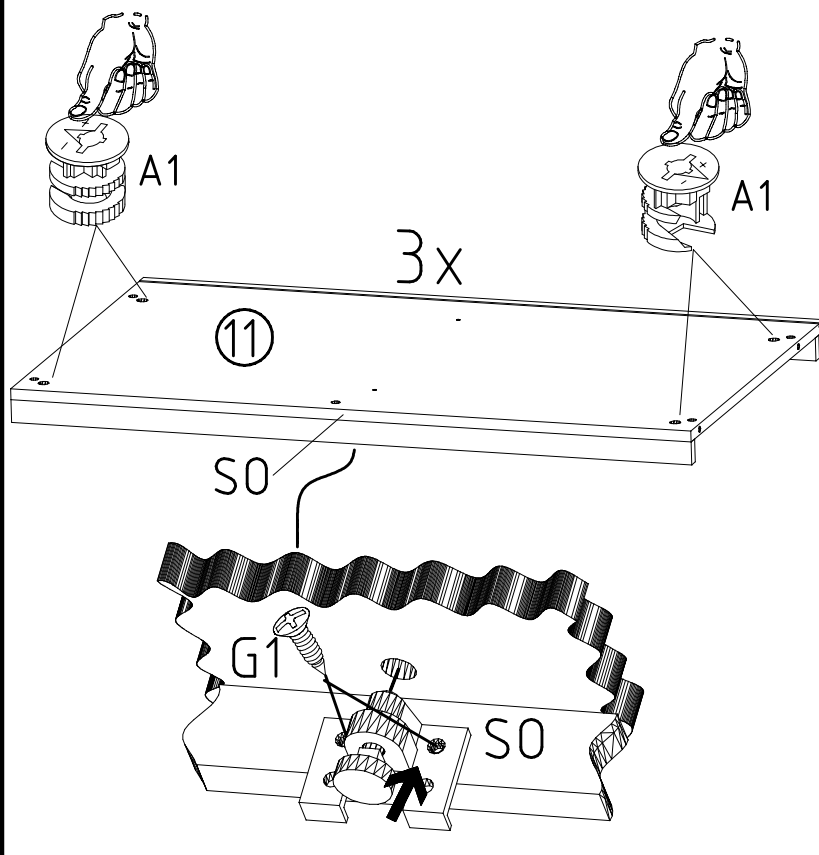


111 300

A1

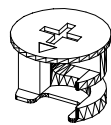


111 xxx

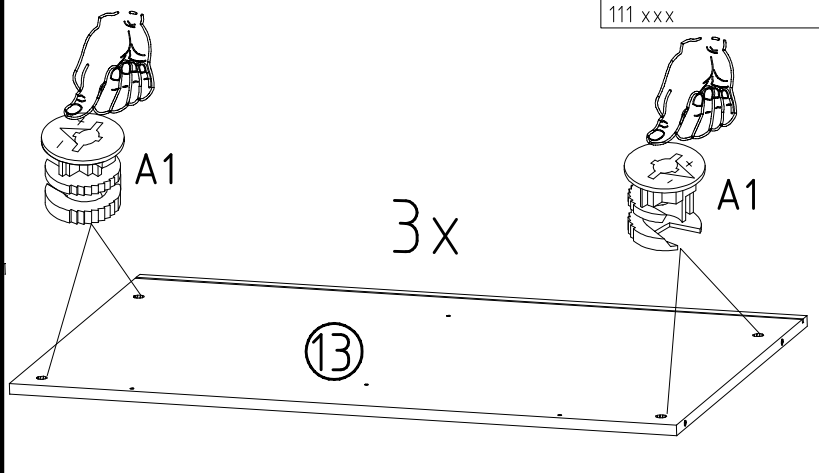


13

A1



111 xxx



14

F3



2

S0

S0

F3

6,3 x 10,5 mm T1

112 055

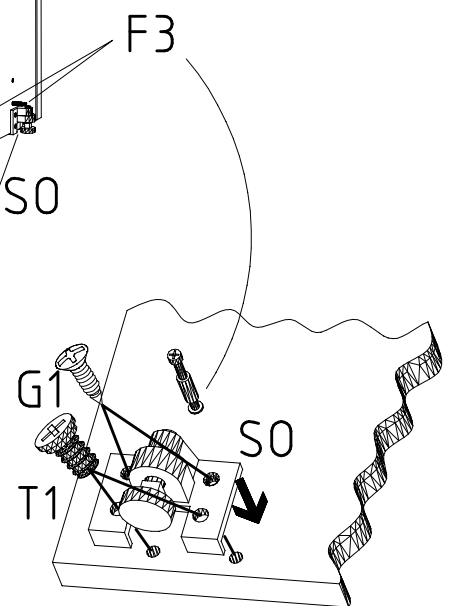
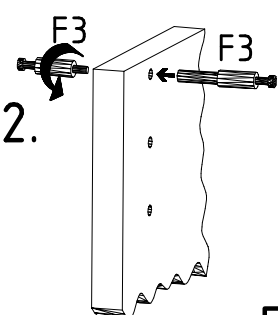
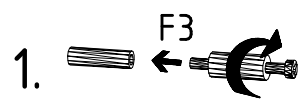
3,5 x 15 mm G1

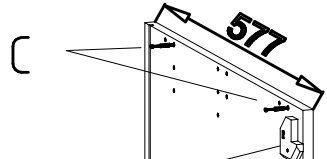
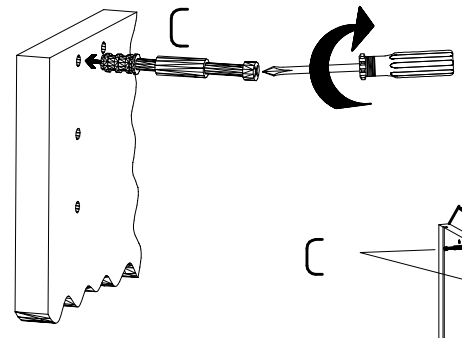
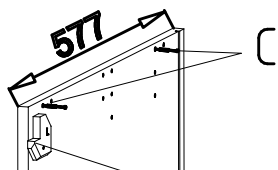
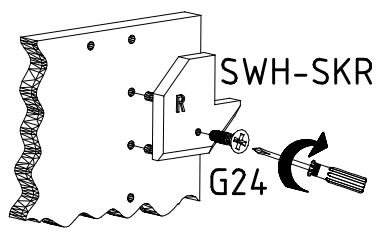
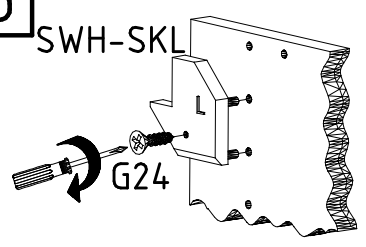
121 370

S0

111 300

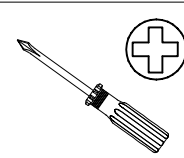
F3



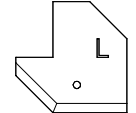


SWH-SKL
+G24

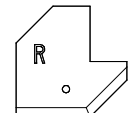
SWH-SKR
+G24



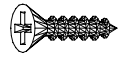
SWH-SKL



SWH-SKR

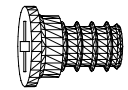


3,5 x 22 mm G24



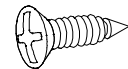
121 004

6,3 x 10,5 mm T1

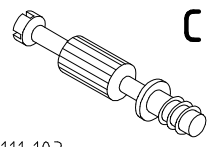


112 055

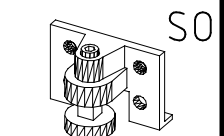
3,5 x 15 mm G1



121 370



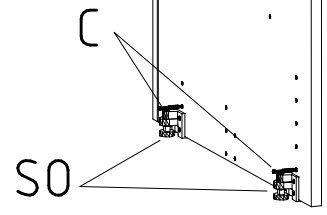
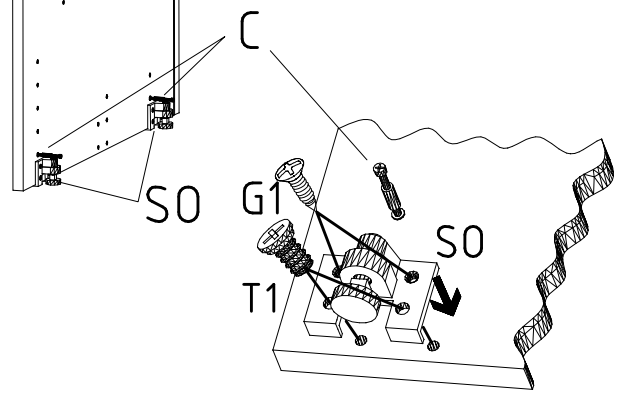
111 103



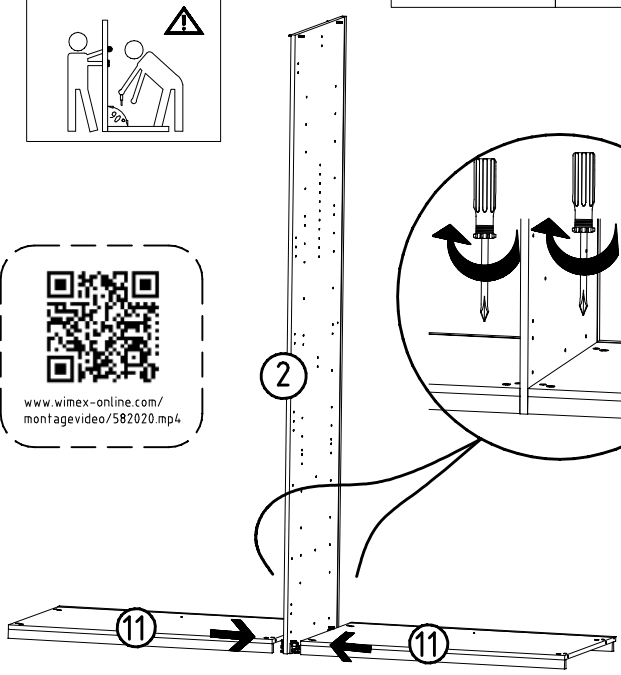
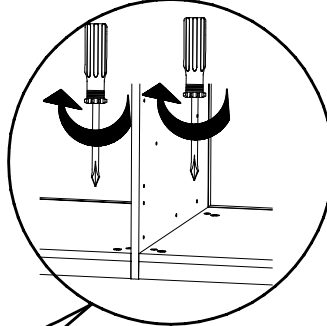
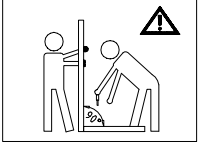
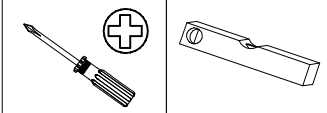
111 300

1

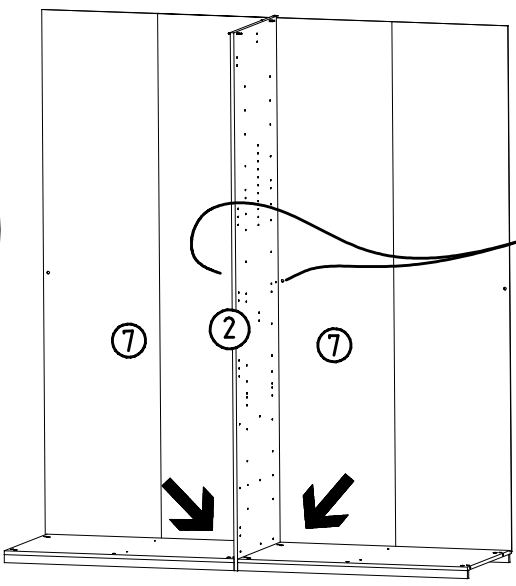
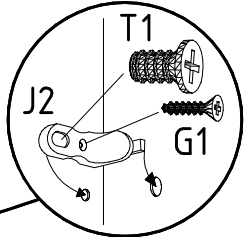
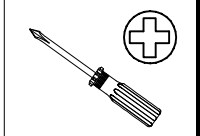
3



16



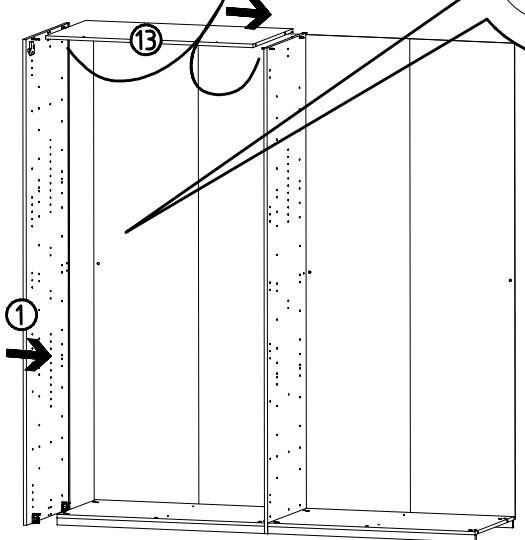
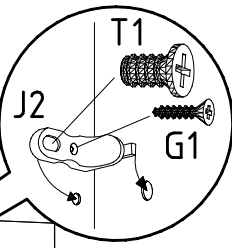
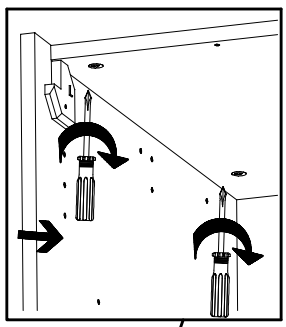
17



- 3,5 x 15 mm G1
- 121 370
- 111 611
- 6,3 x 10,5 mm T1
- 112 055

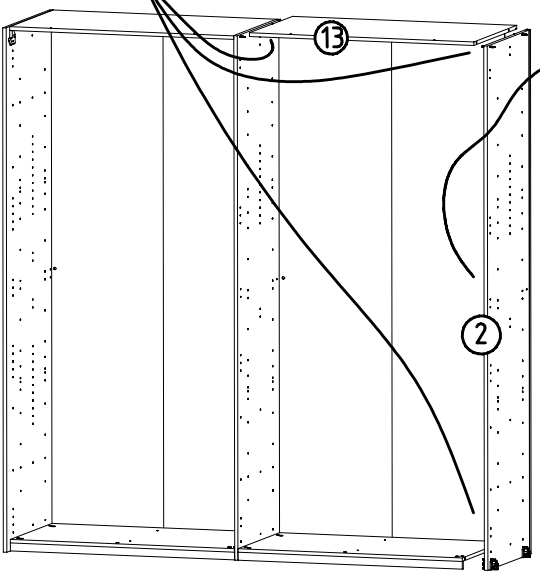
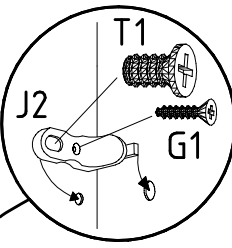
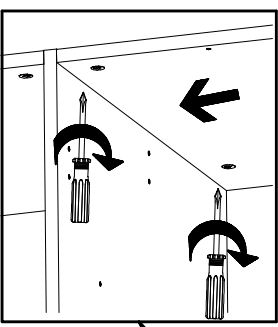
18

- 3,5 x 15 mm G1
- 121 370
- 6,3 x 10,5 mm T1
- 112 055
- 111 611

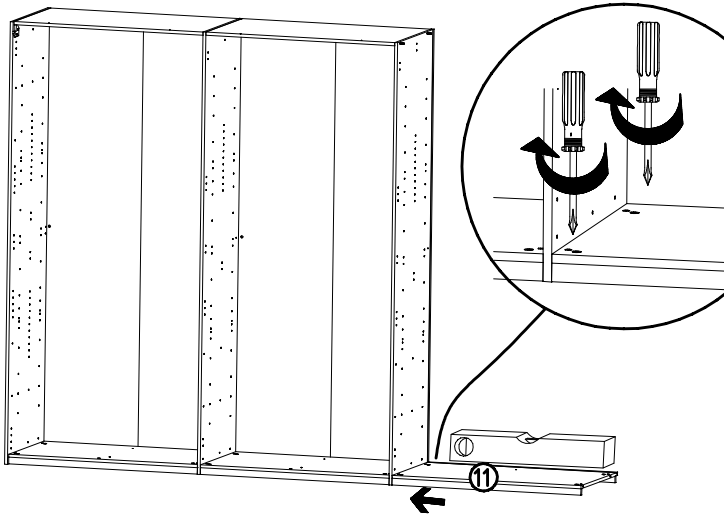
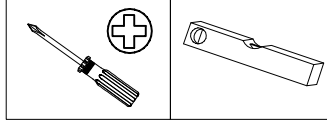
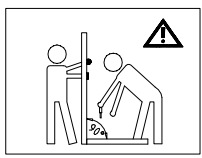


19

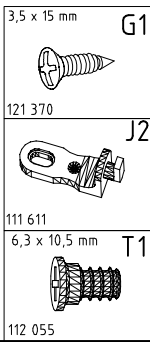
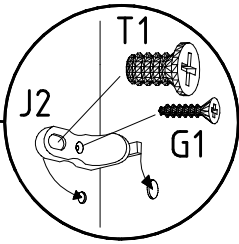
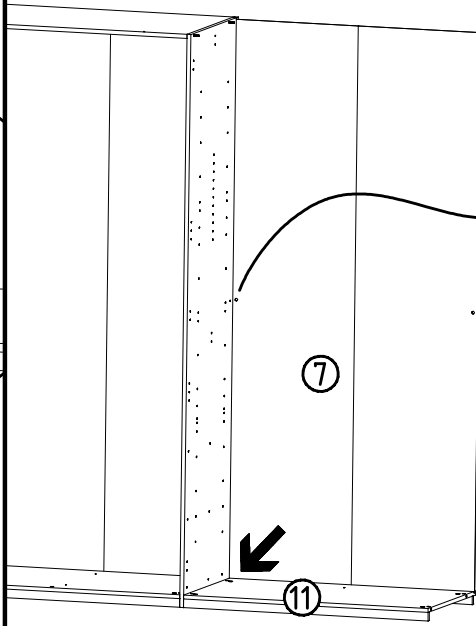
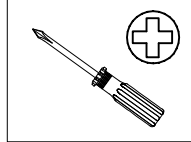
- 3,5 x 15 mm G1
- 121 370
- 6,3 x 10,5 mm T1
- 112 055
- 111 611



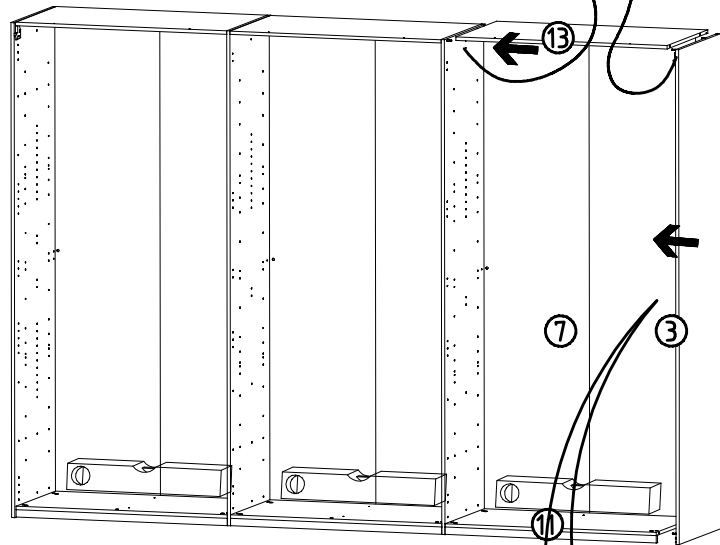
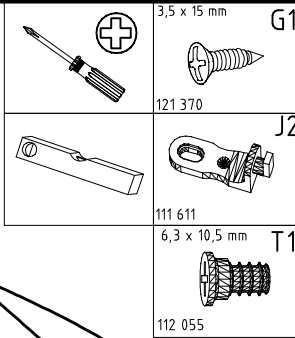
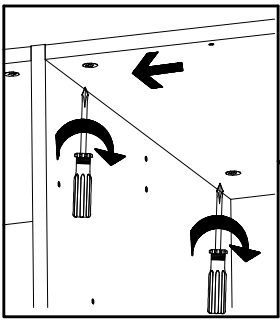
20



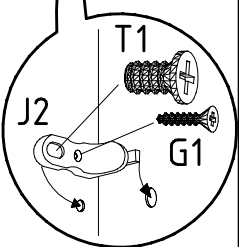
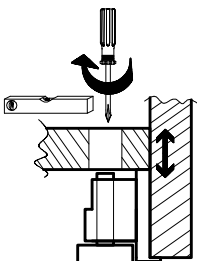
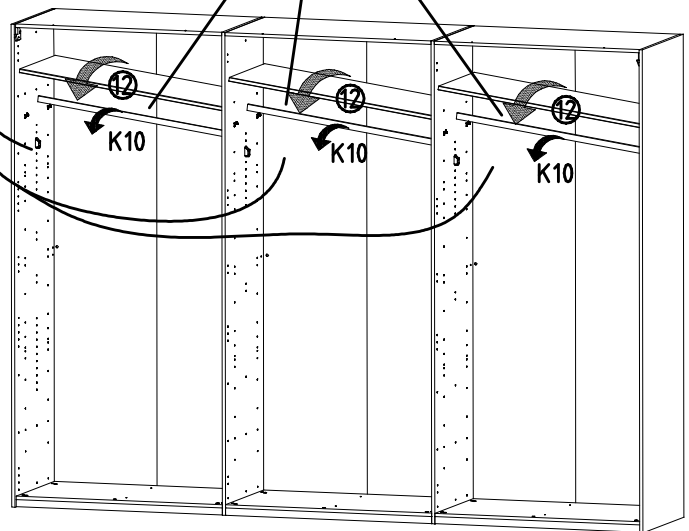
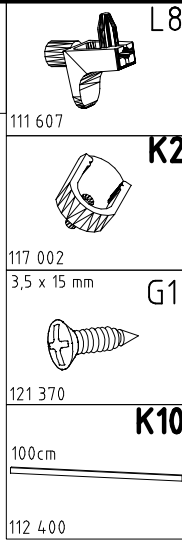
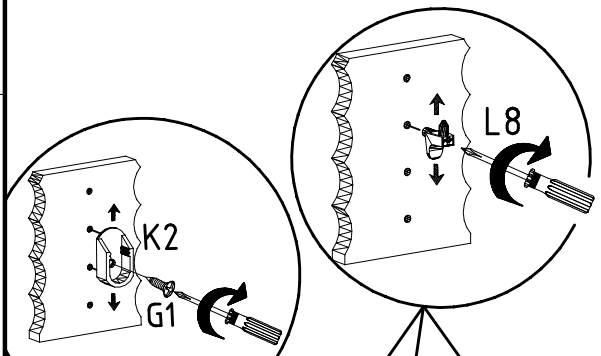
21



22



23

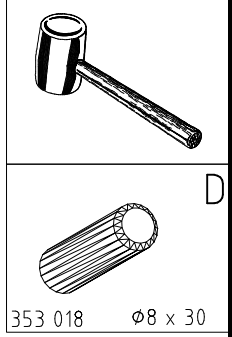
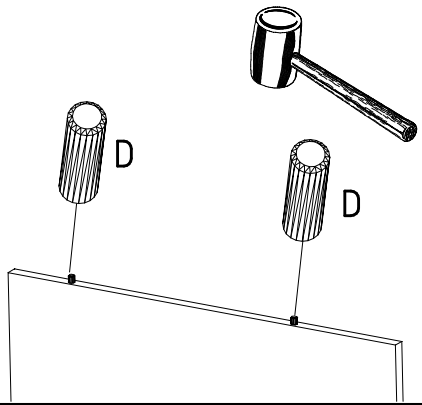
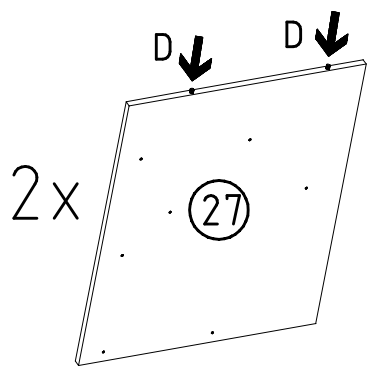


980713

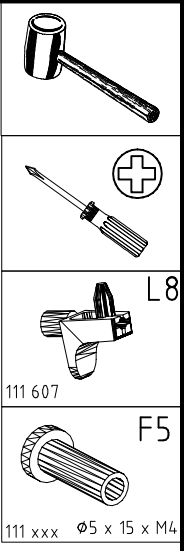
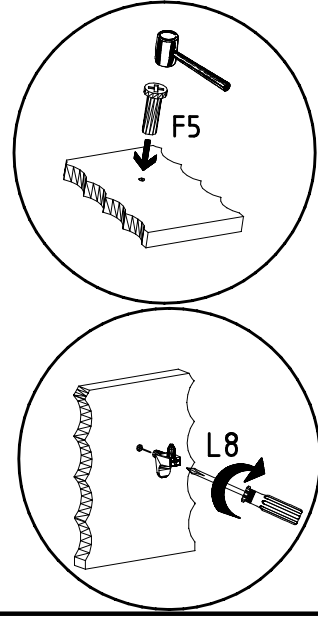
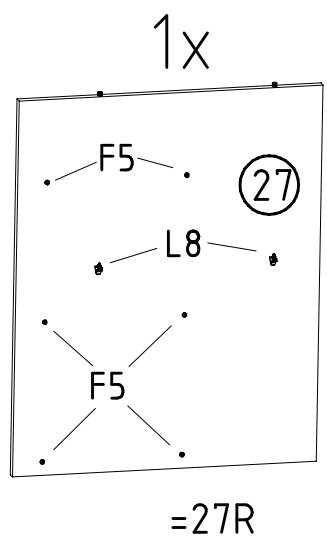
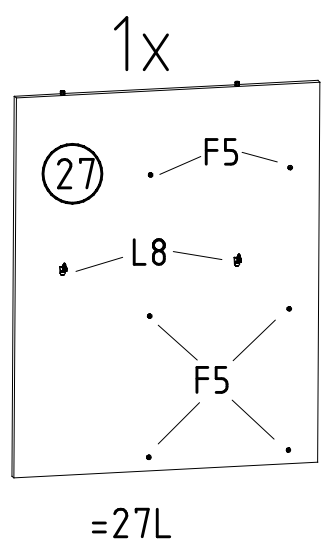
19.05.17 / -

05 17 | 13/26

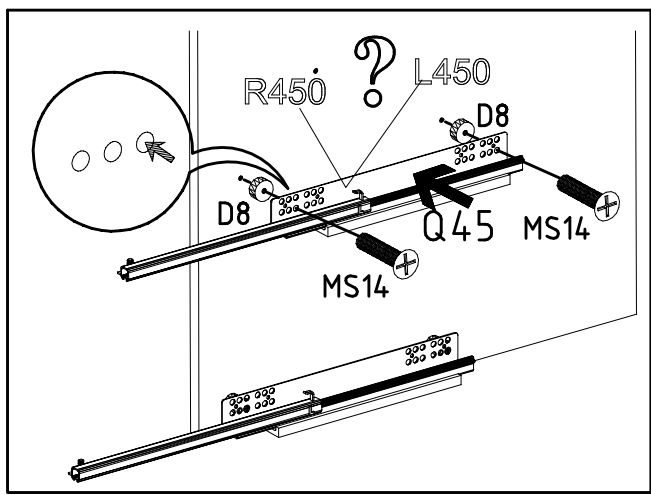
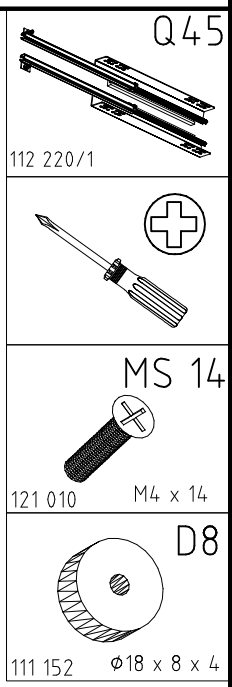
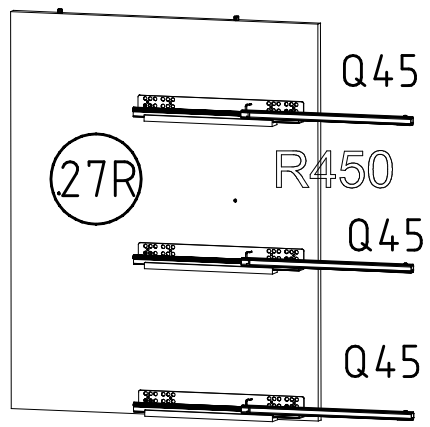
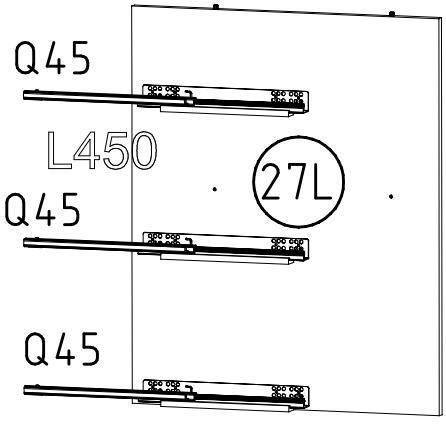
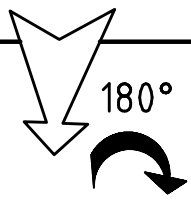
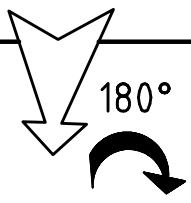
24



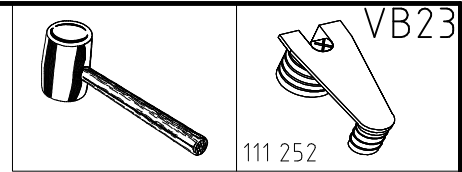
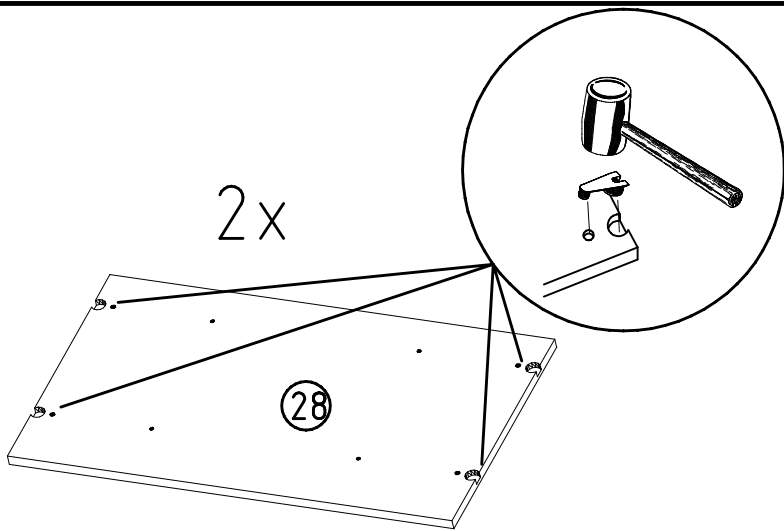
25



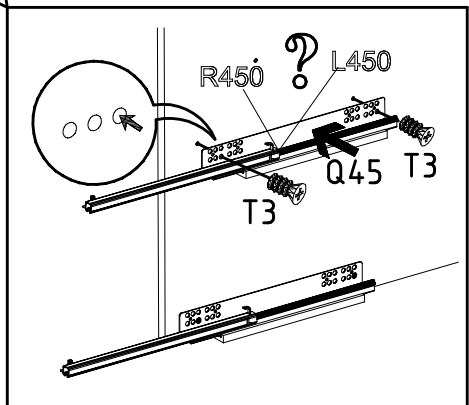
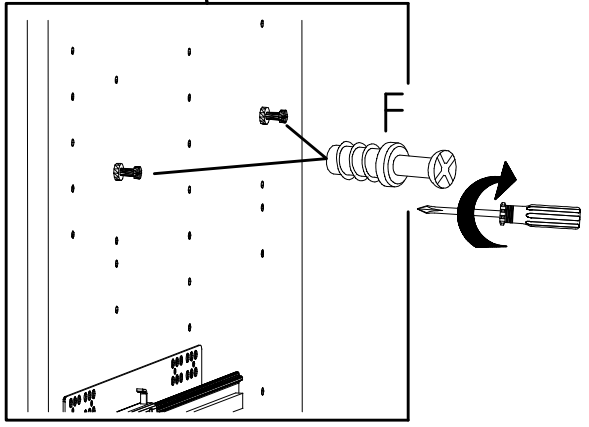
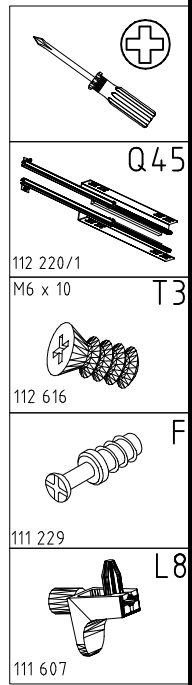
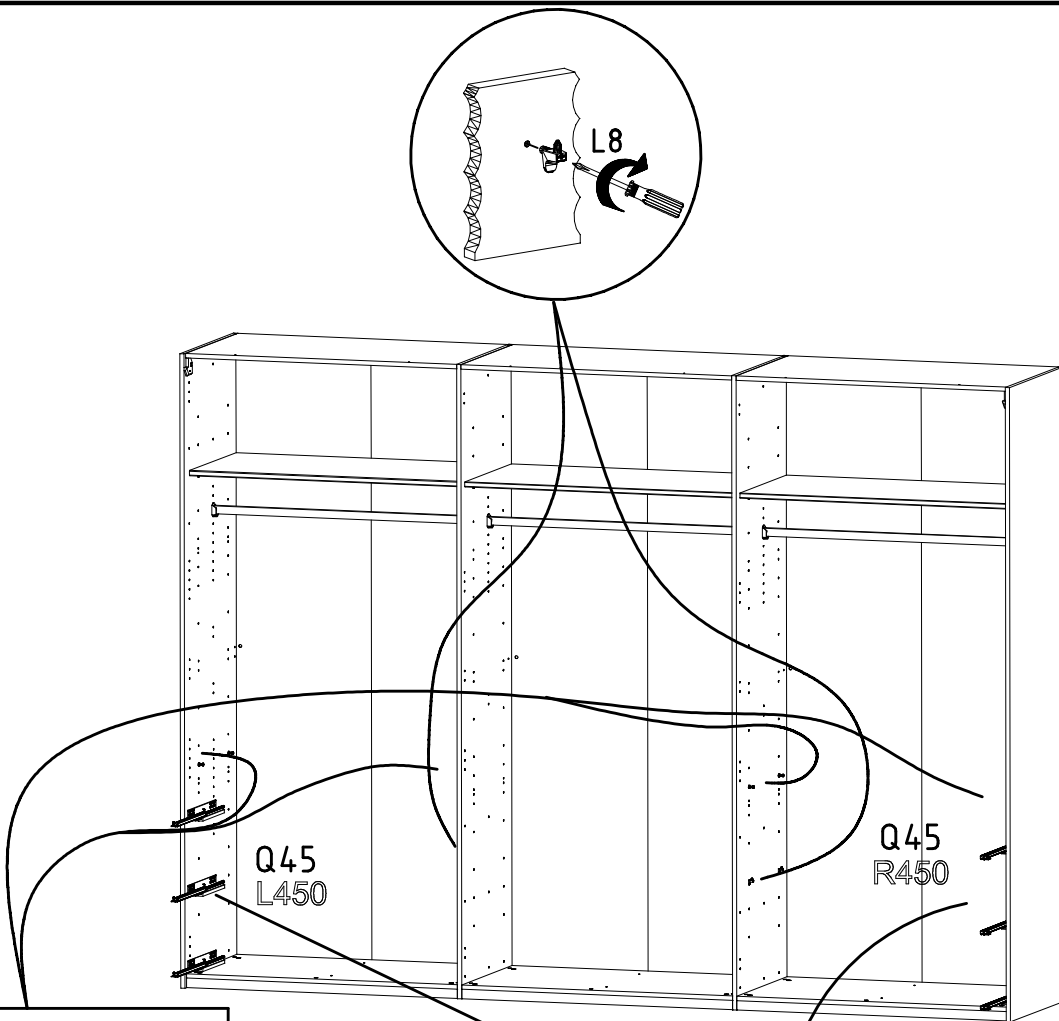
26



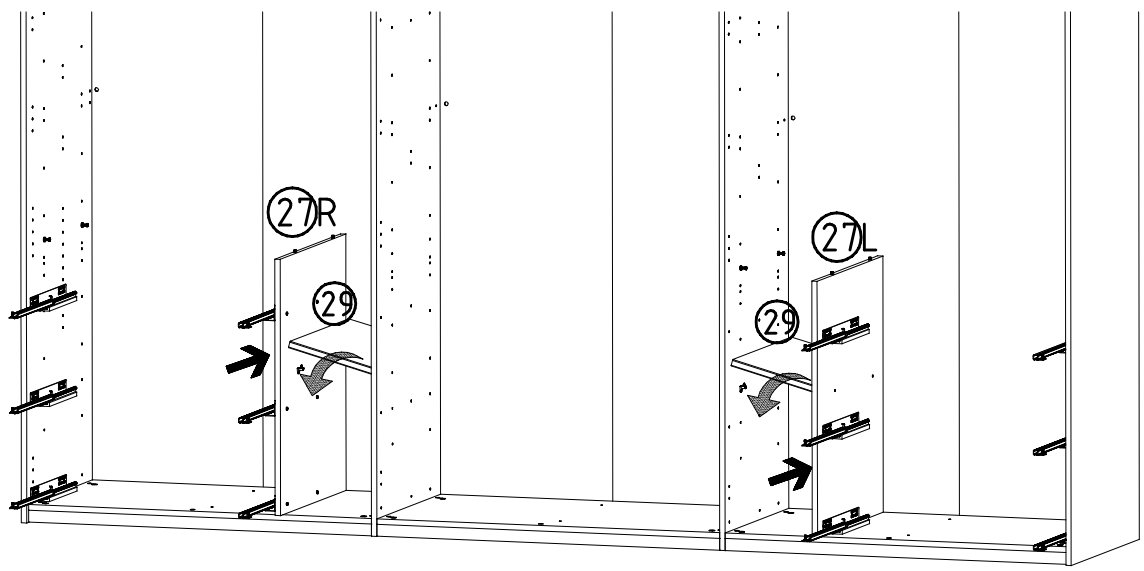
27



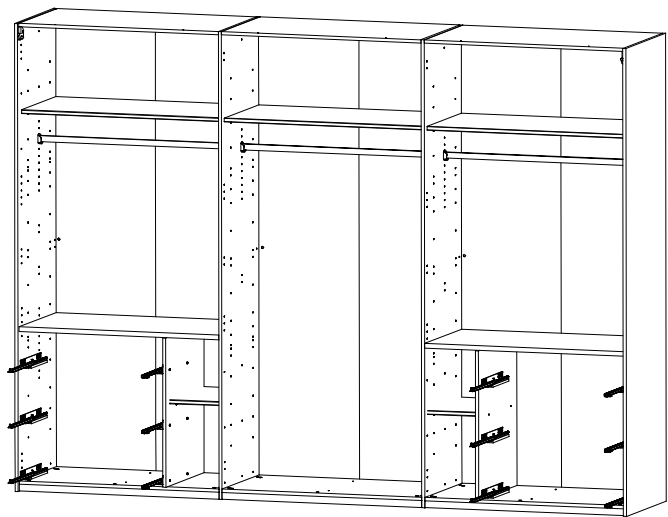
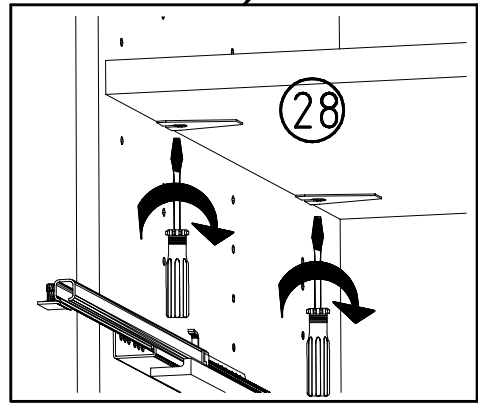
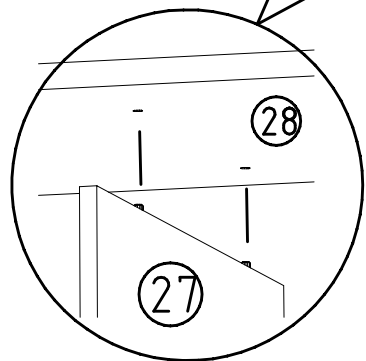
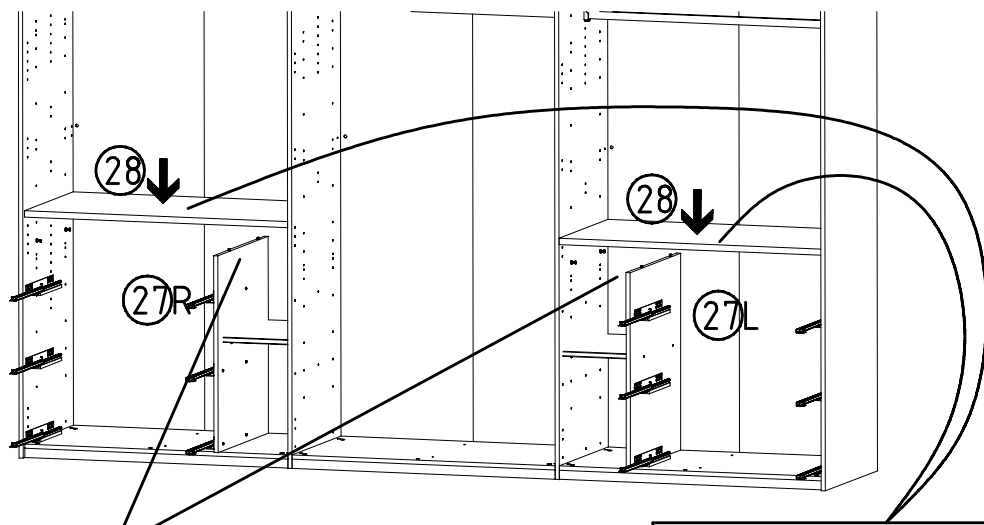
28



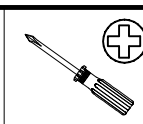
29

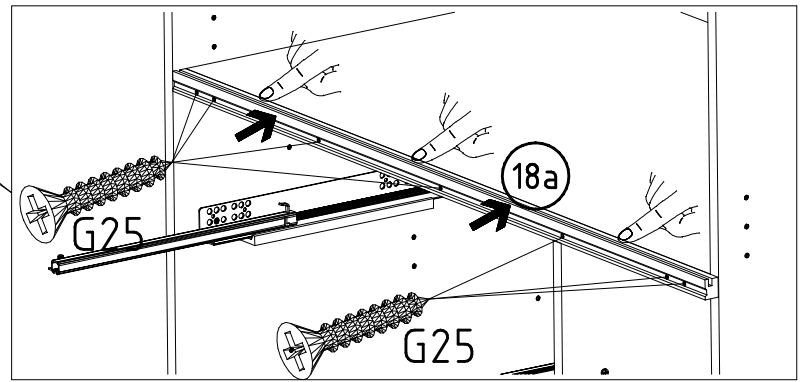
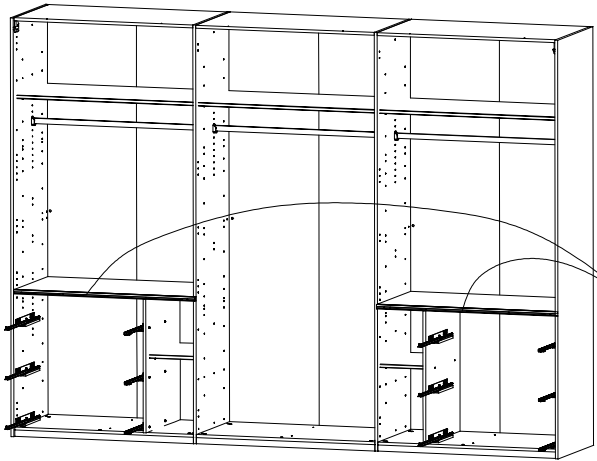


30

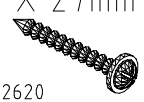


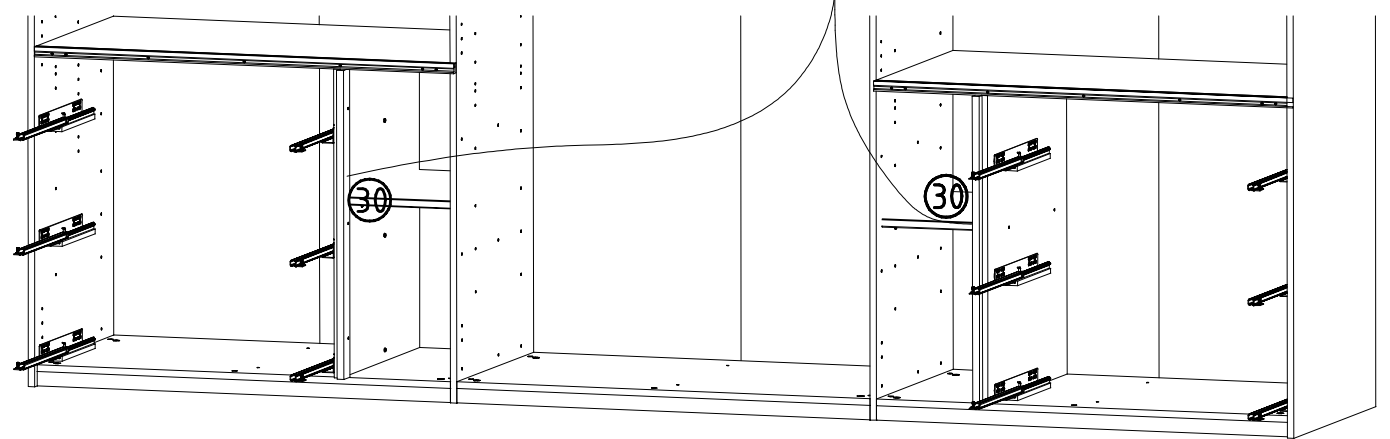
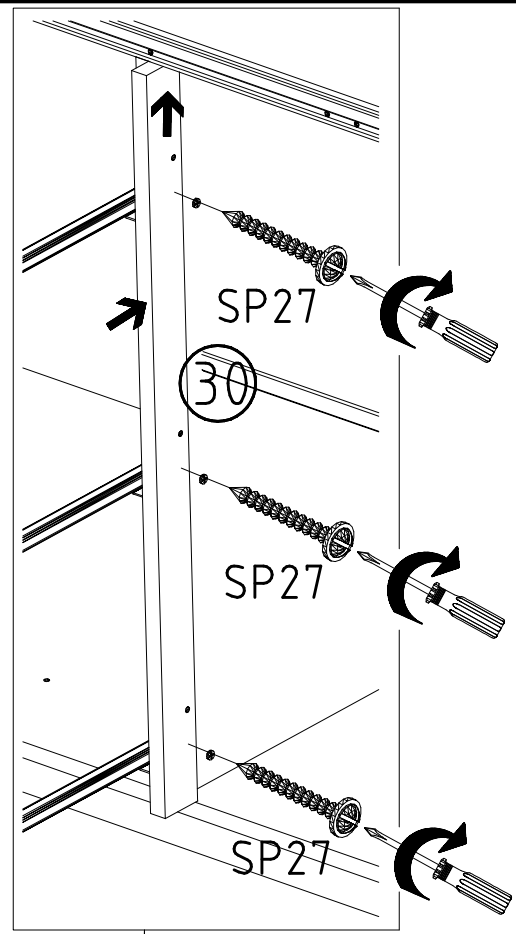
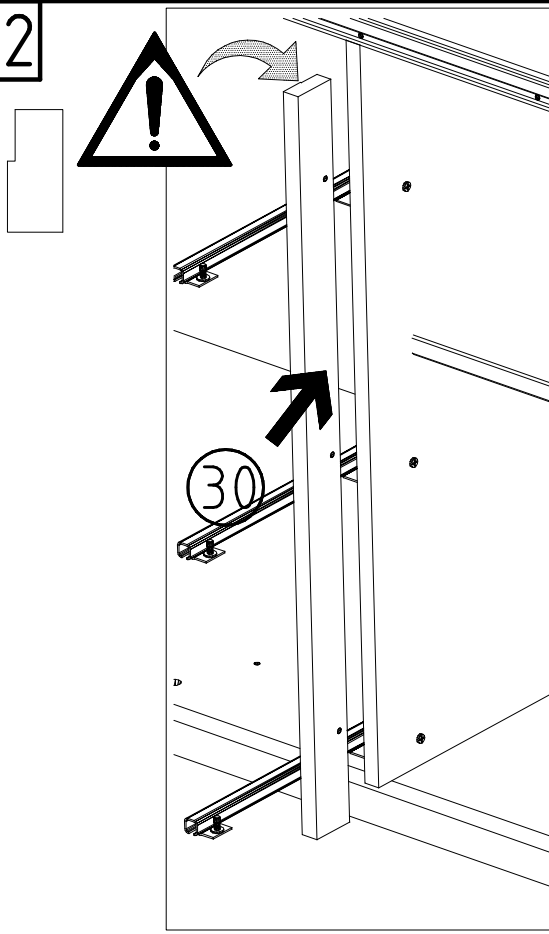
31

3,5 x 40 mm **G25**

 121 119

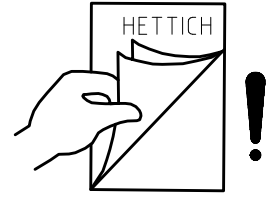
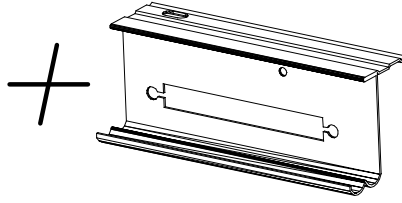
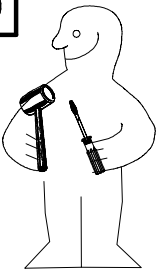


32

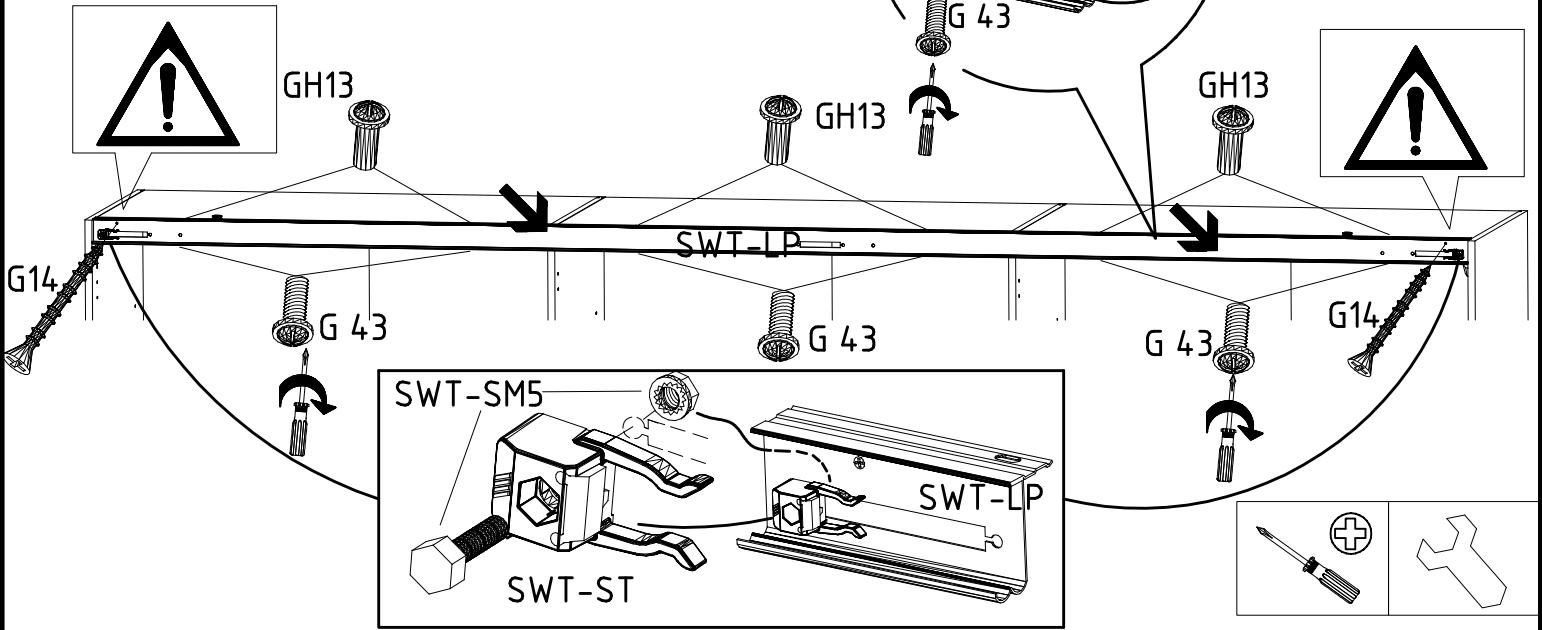
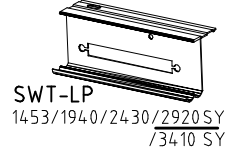
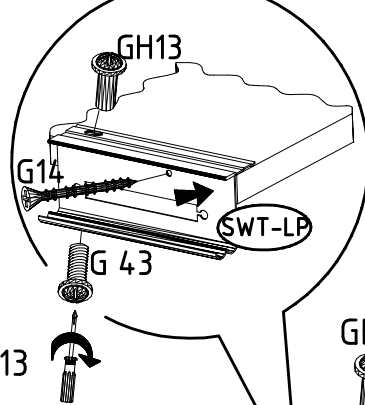
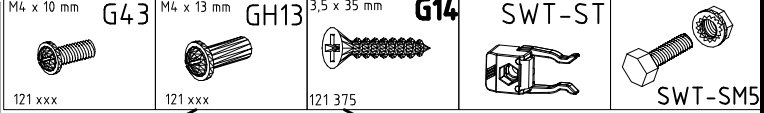
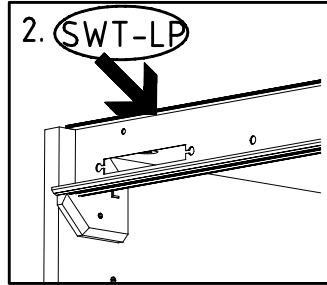
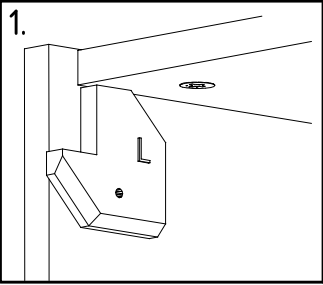
SP27
 4 x 27mm
 122620




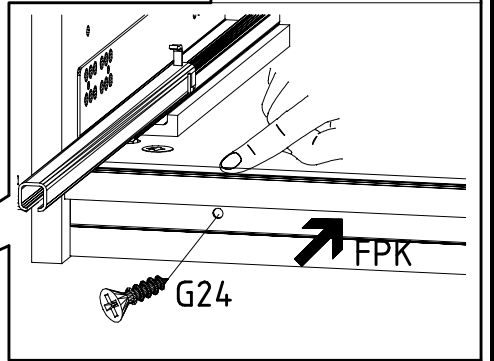
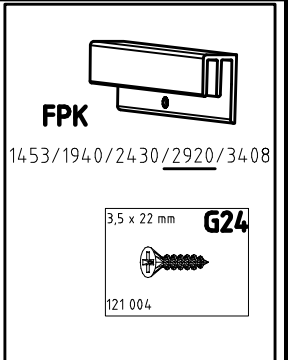
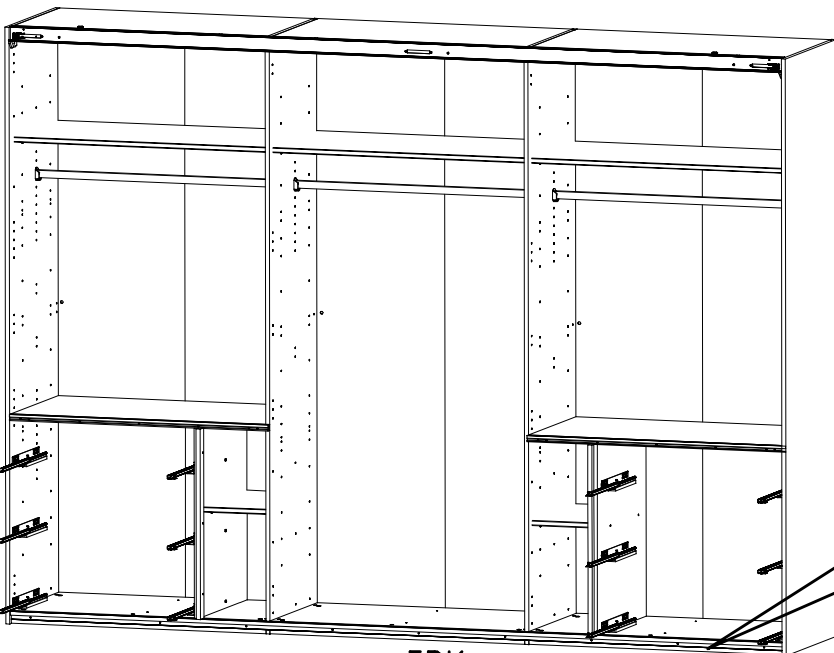
33

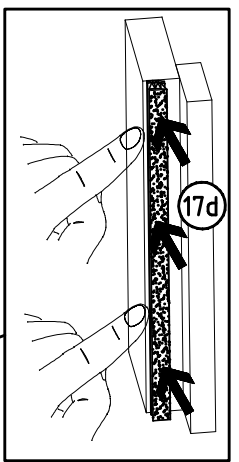
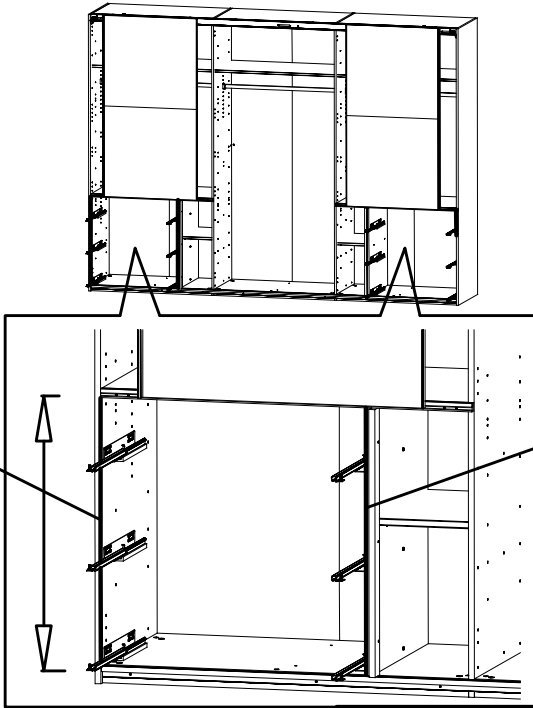
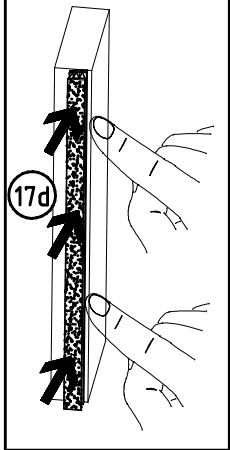
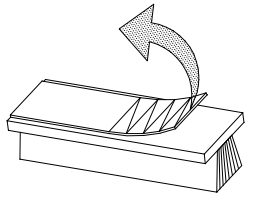
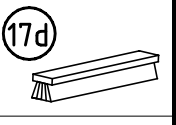
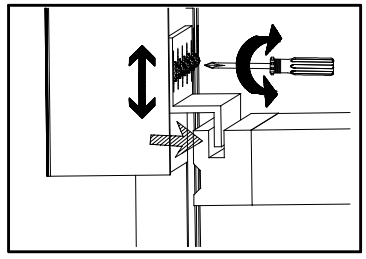
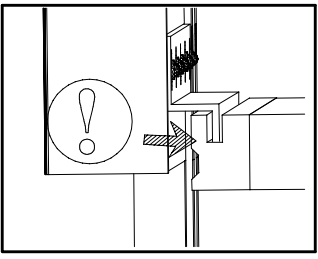
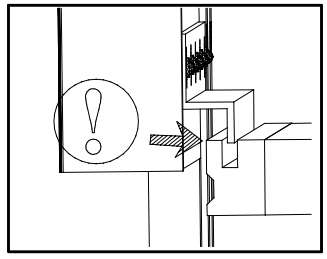
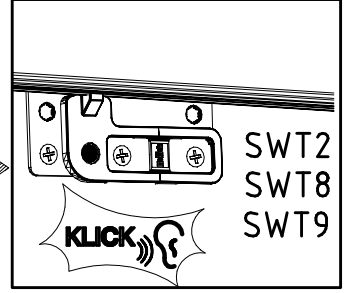
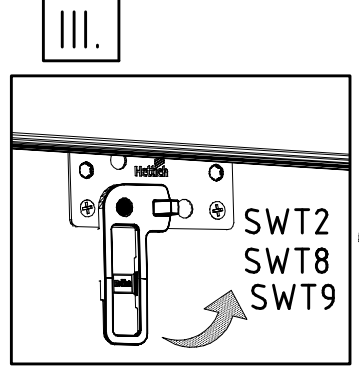
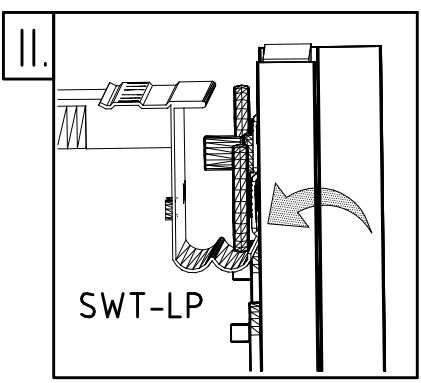
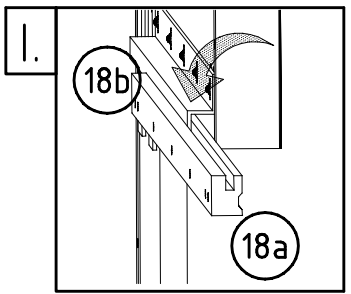
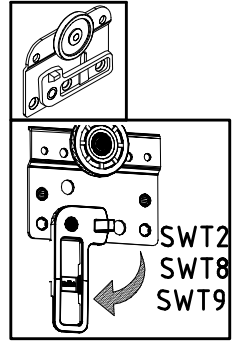
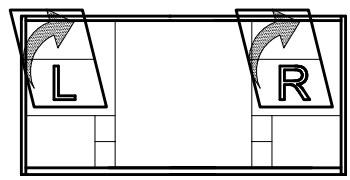
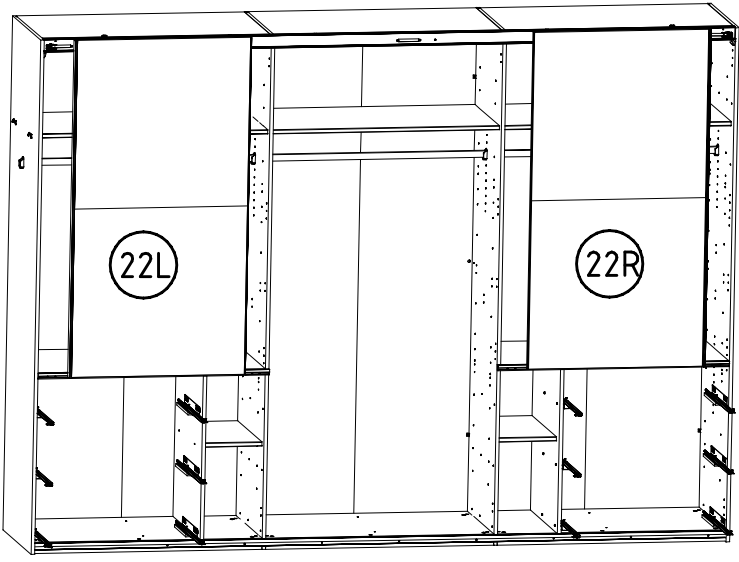
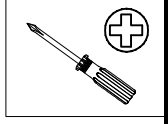
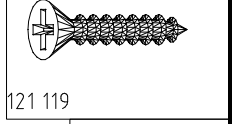


34

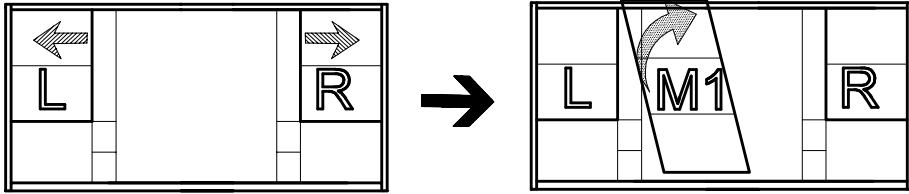


35

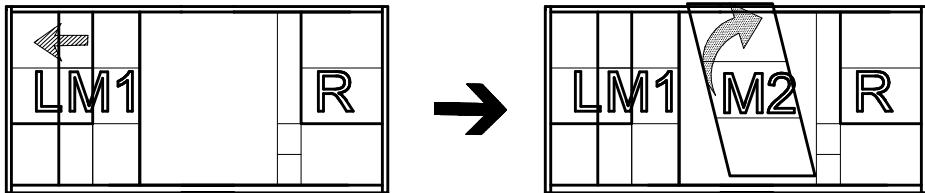




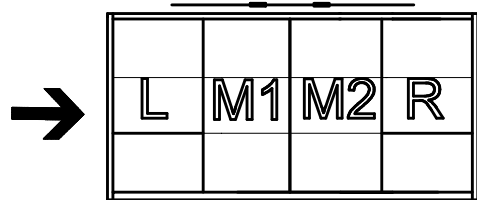
38



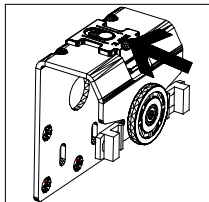
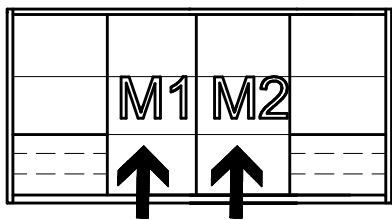
39



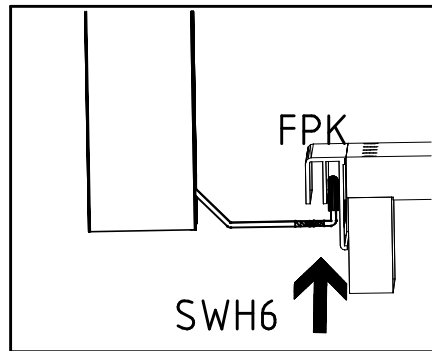
40



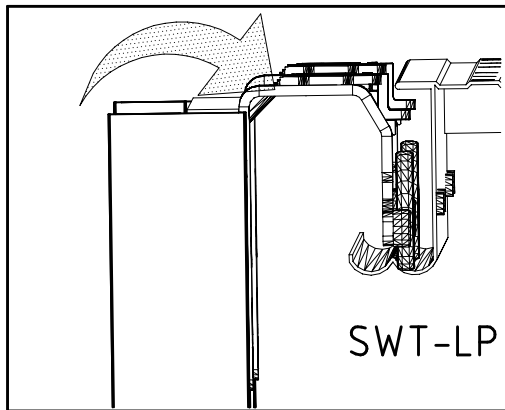
38 + 39



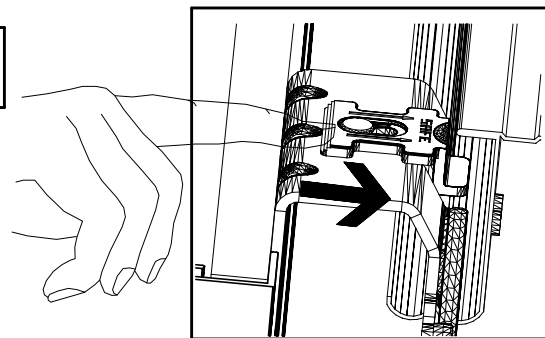
I.



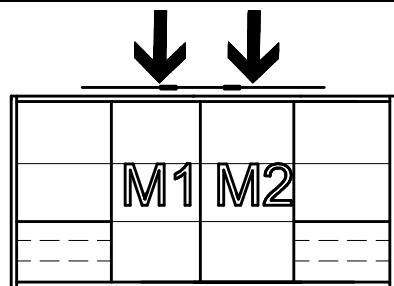
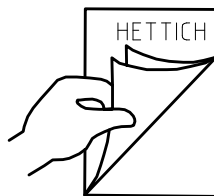
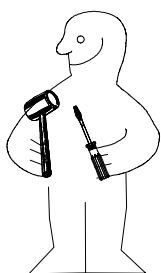
II.



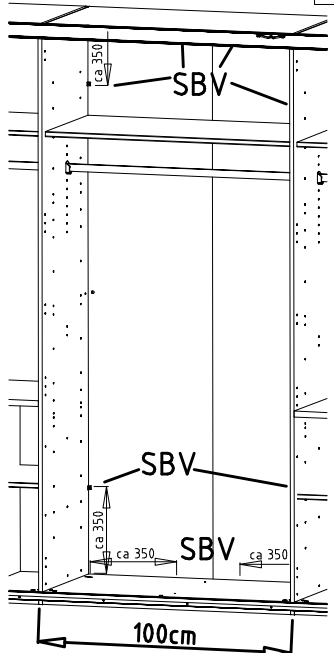
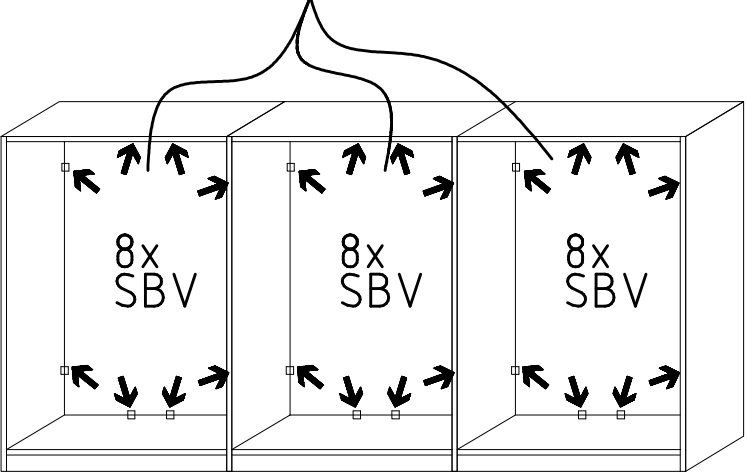
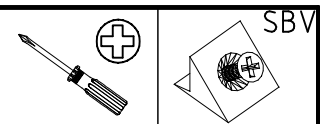
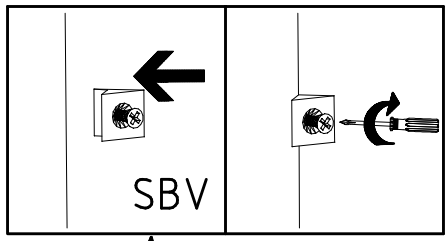
III.



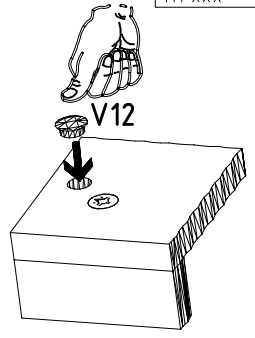
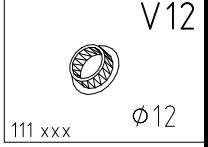
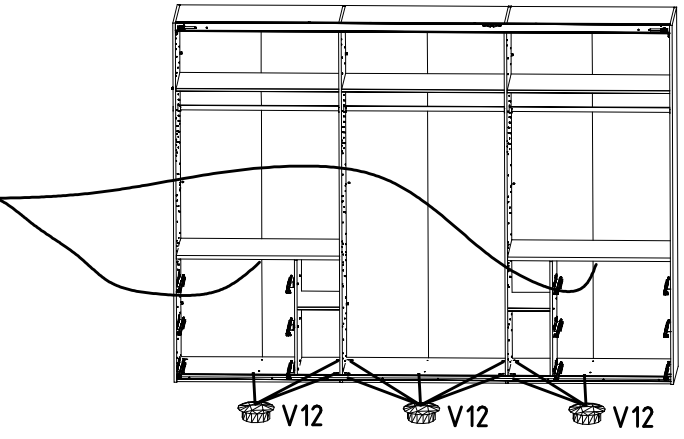
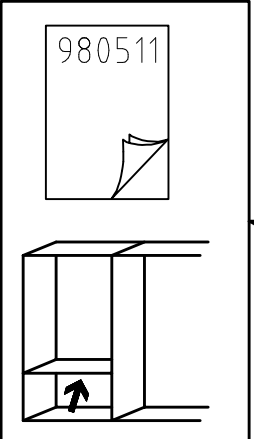
40



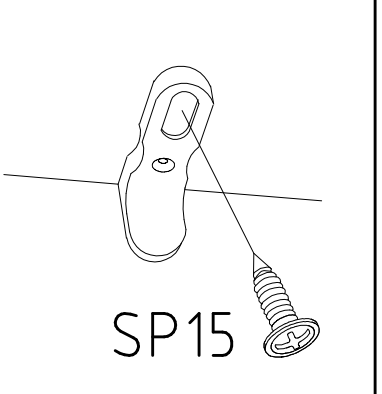
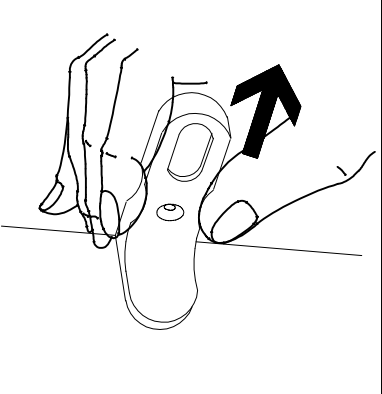
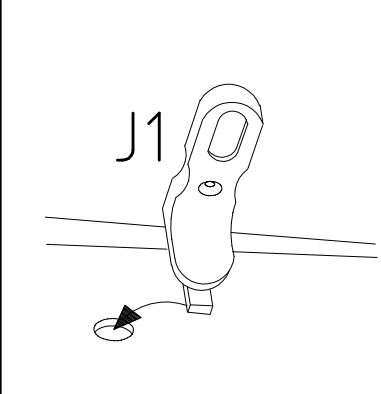
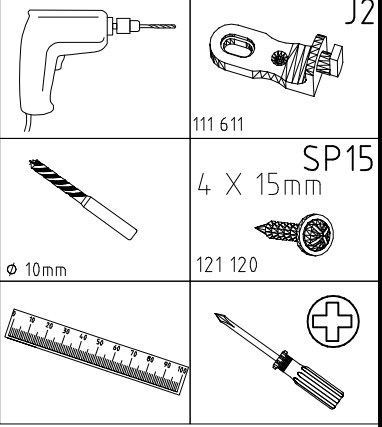
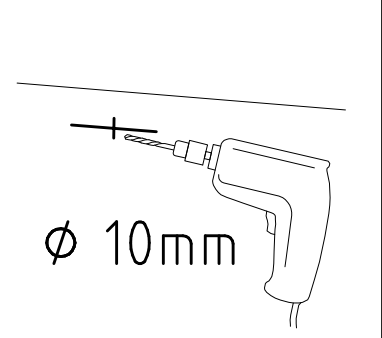
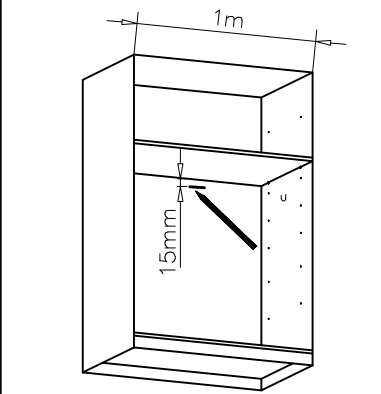
41



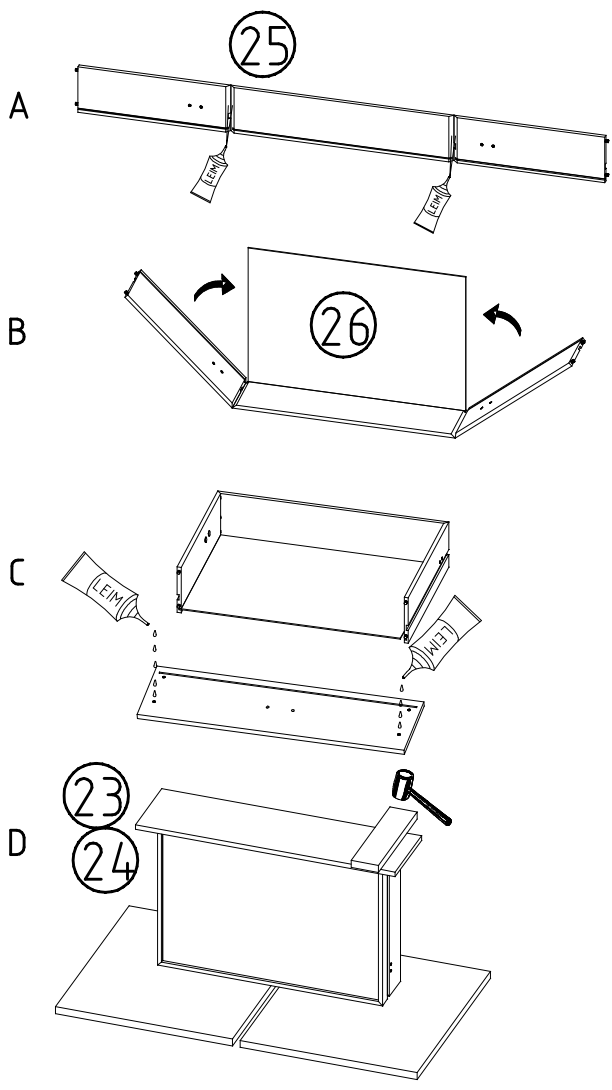
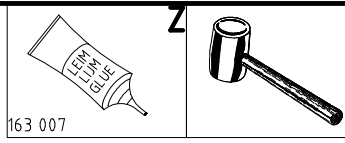
42



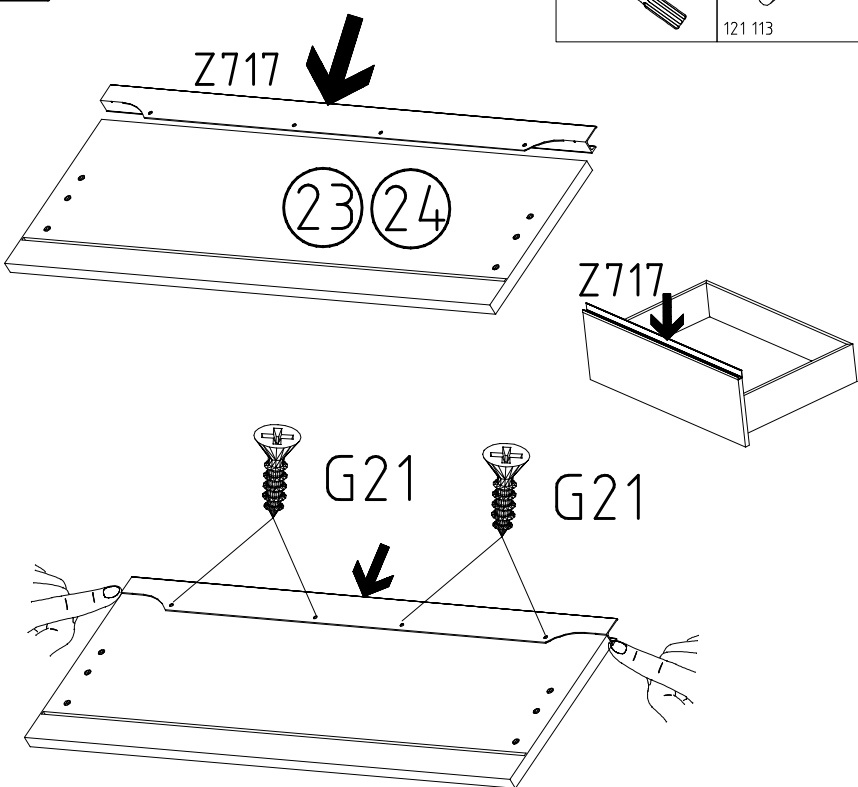
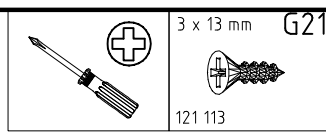
43



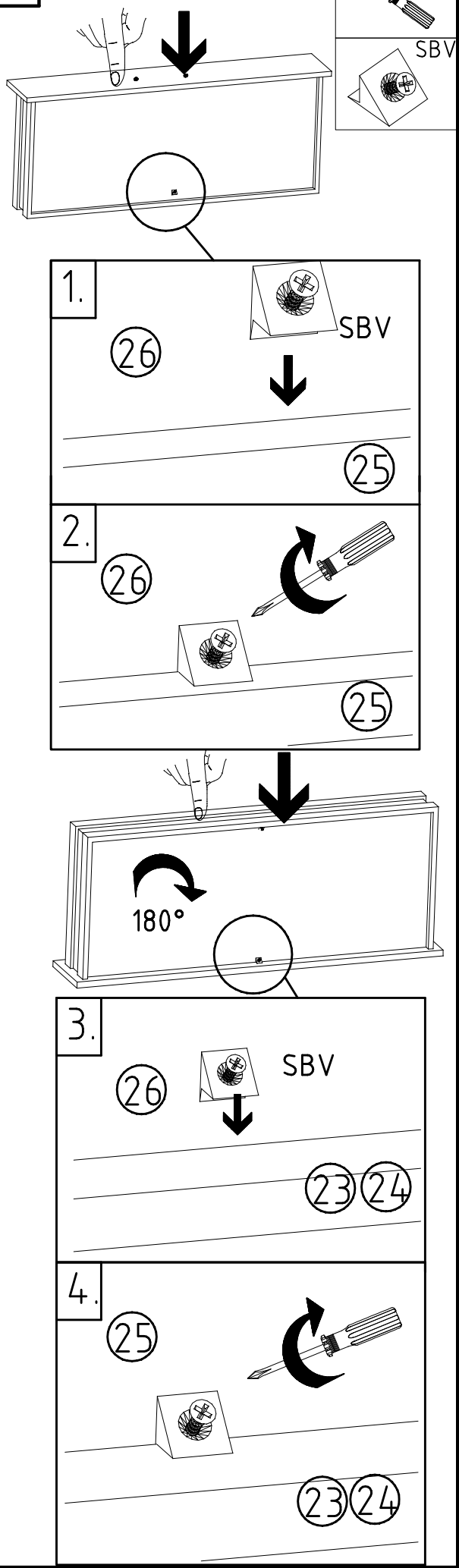
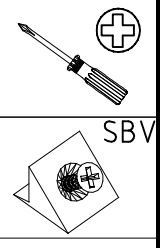
44

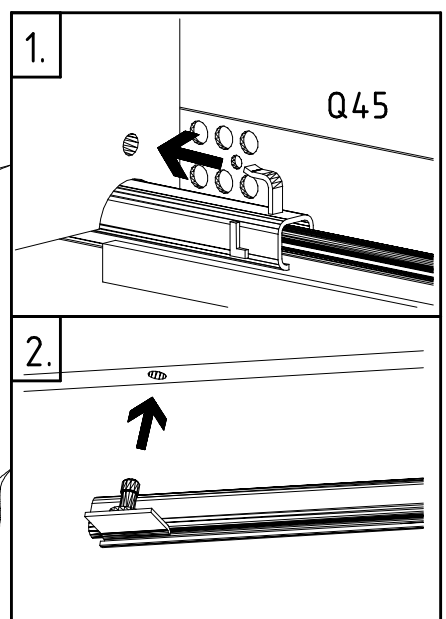
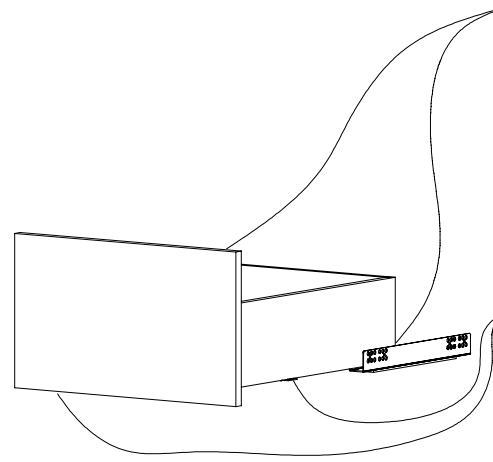
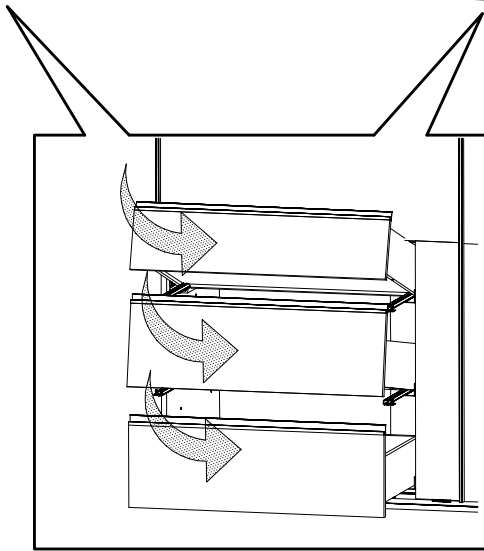
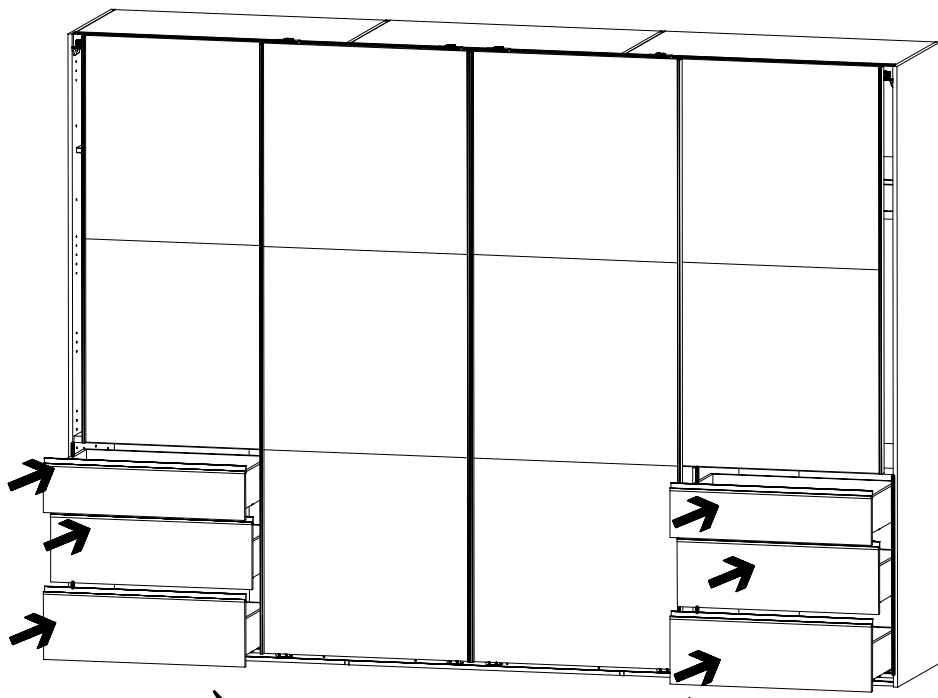


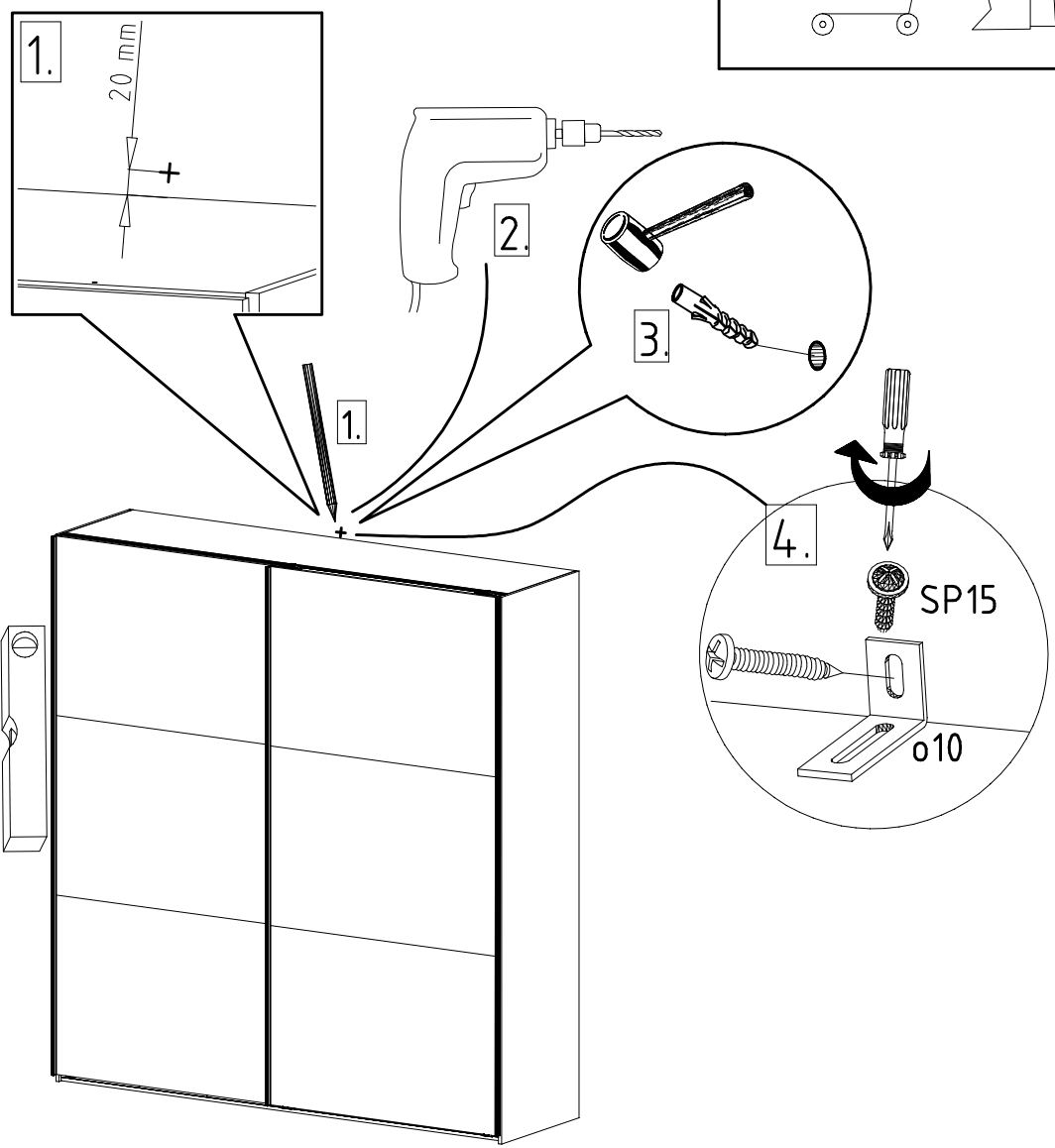
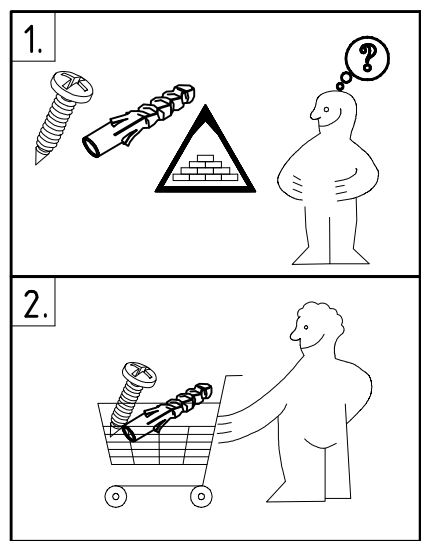
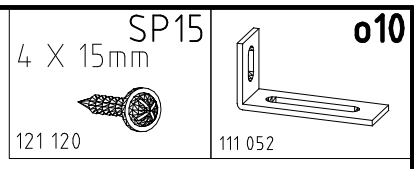
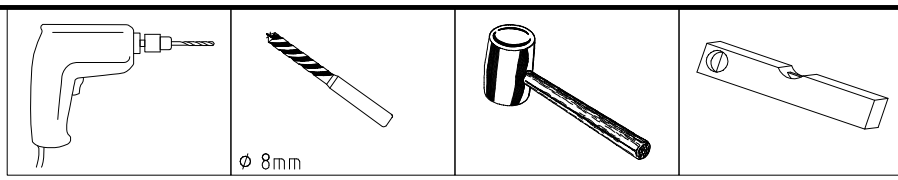
45



46









352 302

