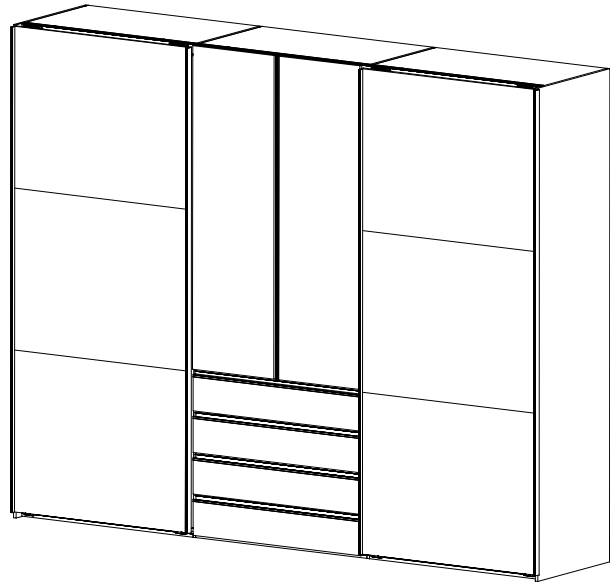
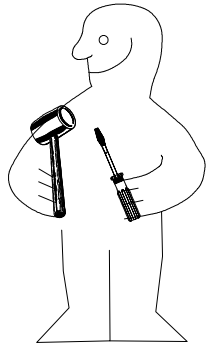
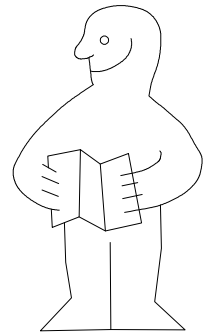
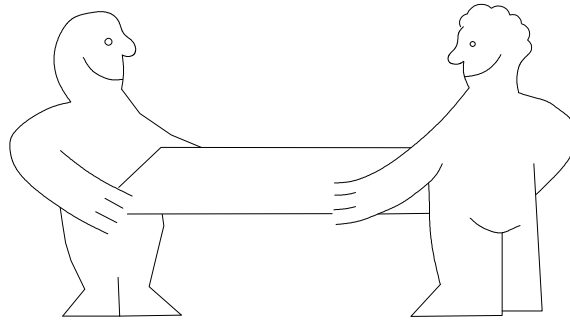
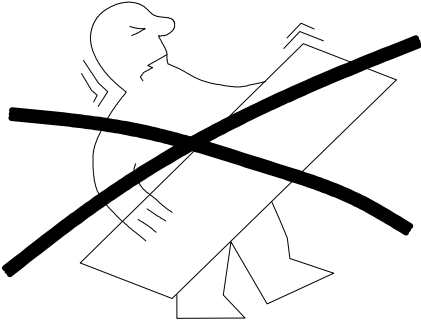




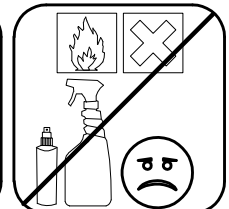
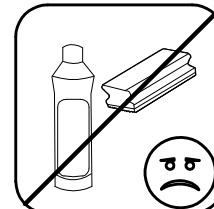
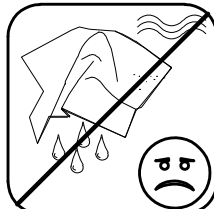
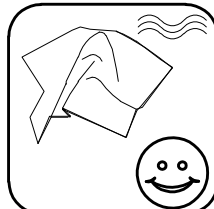
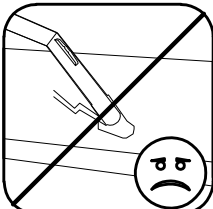
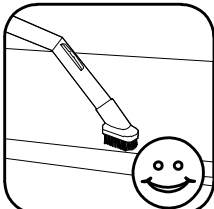
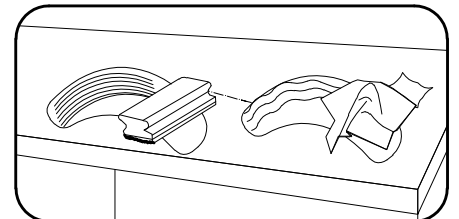
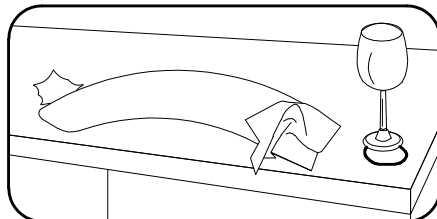
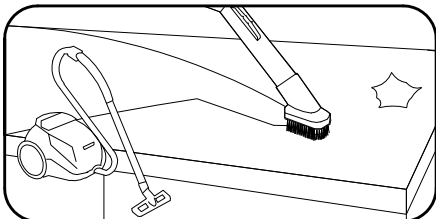
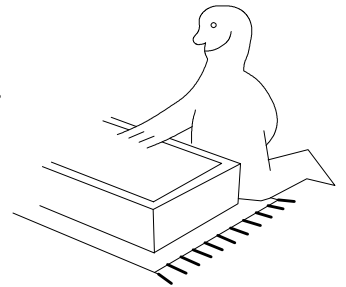
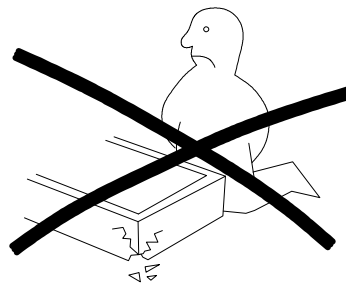
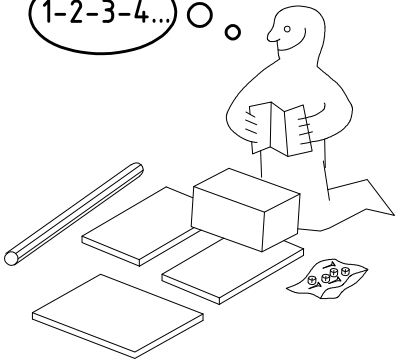
980815




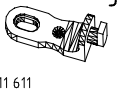
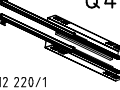
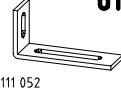
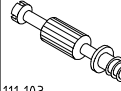


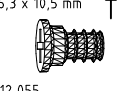
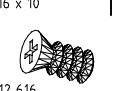

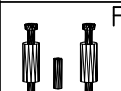
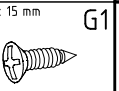
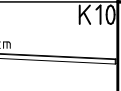

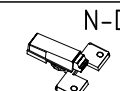
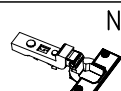

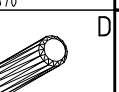
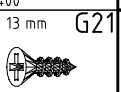
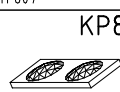
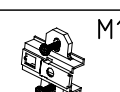
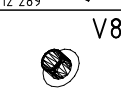


SHSP 300 2trg MM-DT



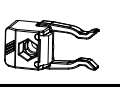

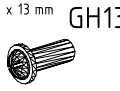
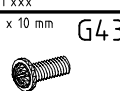

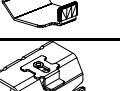
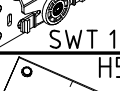
1-2-3-4... ○

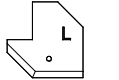
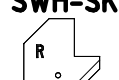

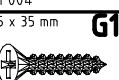

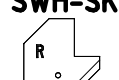


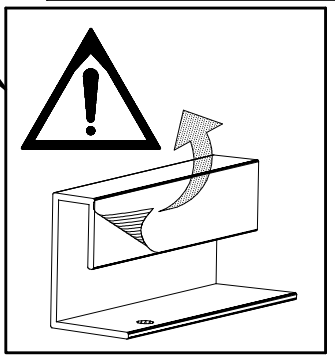
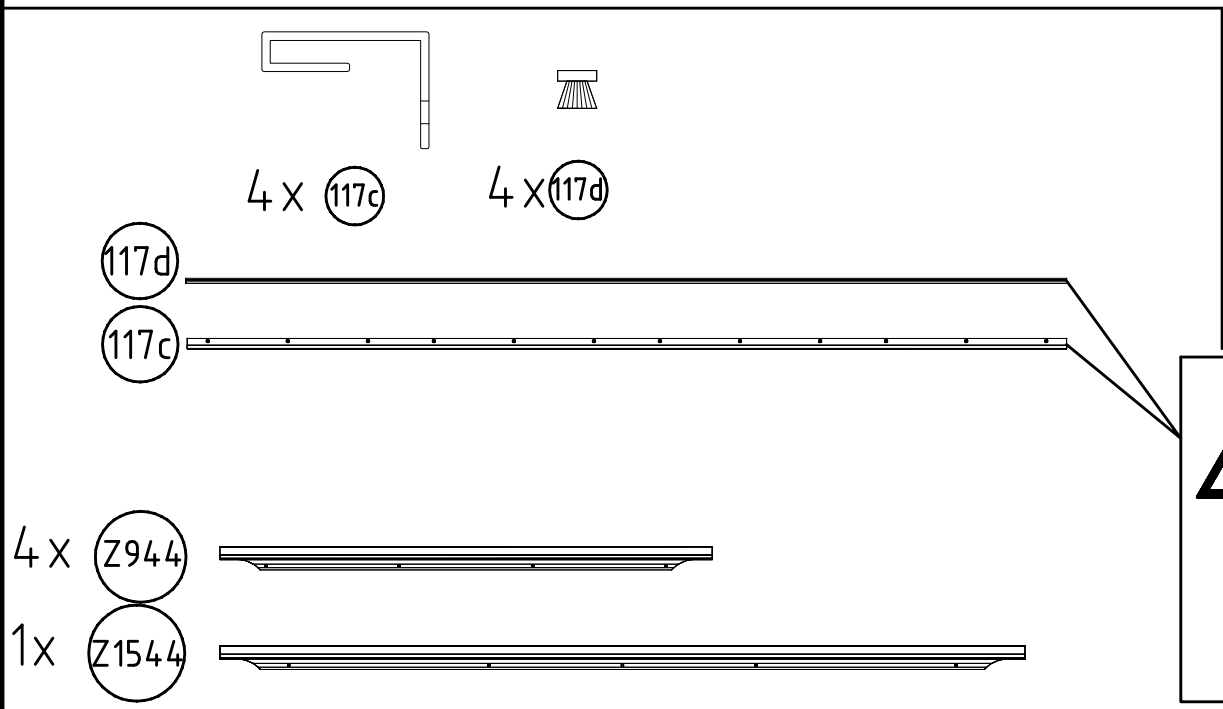
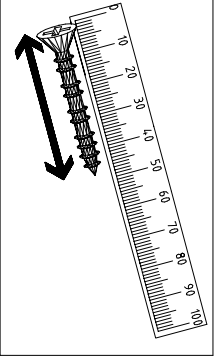
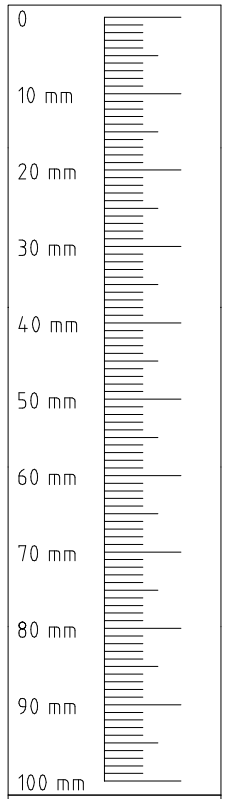
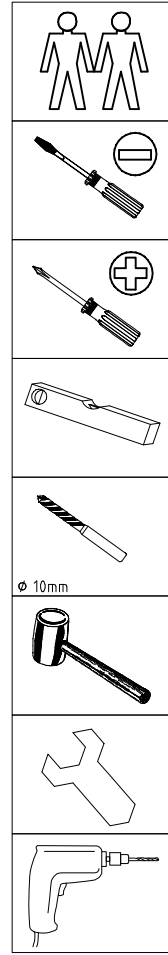
 111 xxx	A1	24x	 111 300	SO	15x	 117 002	K2	4x	 111 611	J2	15x	 112 220/1	Q45	4x	 111 052	o10	1x
 111 103	C	8x	 111 xxx ø12	V12	15x	 117 002	SBV	32x	 112 055	T1	30x	 112 616	T3	16x	 121 122	SP13	4x
 122620	F3	8x	 121 370	G1	48x	 100cm	K10	2x	 111 607	L8	20x	 112 291	N-D	2x	 112 289	N1	6x
 122620	SP27	36x	 353 018	D	4x	 112 400	G21	21x	 352 302	KP8	12x		M1	6x	 111 xxx	V8	2x

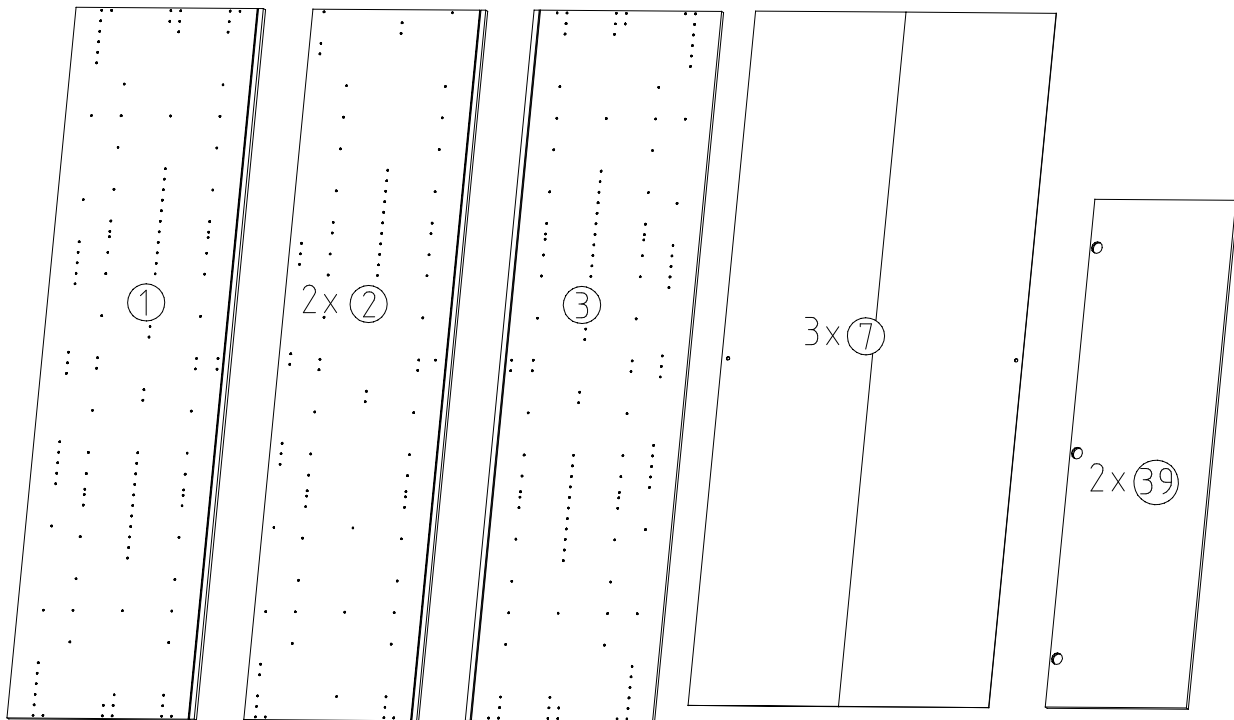
1x **FPK**
1453/1940/2430/2920/3408

1x **SWT-LP**
1453/1940/2430/29203trg
/3410 SY

	SWT-ST	2x
	SWT-SM5	2x
	M4 x 13 mm GH13	6x
	M4 x 10 mm G43	6x
	SWH 6	4x
	SWT 1	4x
	H5	4x

	SWH-SKL	1x
	SWH-SKR	1x
	3,5 x 22 mm G24	10x
	3,5 x 35 mm G14	2x
	4 X 13mm SP13	68x
	6,3 x 10,5 mm T2	28x





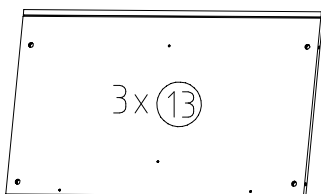
2352x607x15

2352x560x15

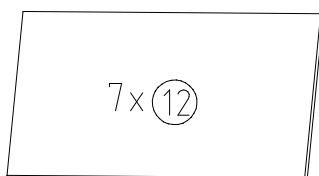
2352x607x15

2303x973x2,5

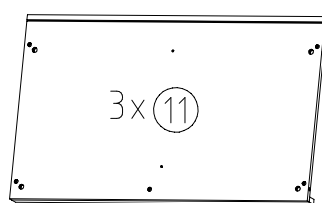
1544x457x15



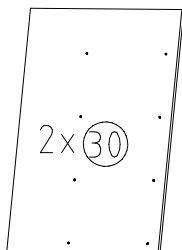
964x560x15



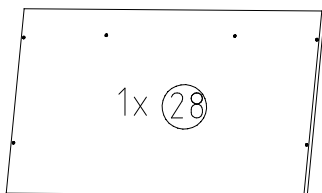
964x500x18



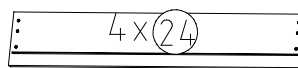
964x560x47



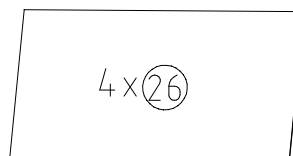
737x490x15



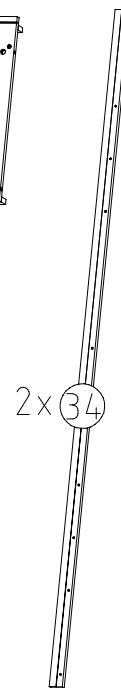
964x560x22



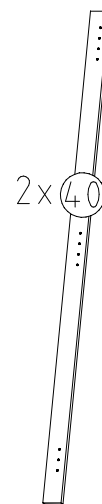
944x163x15



905x449x2,5



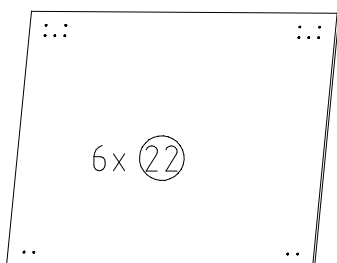
2251x42x15



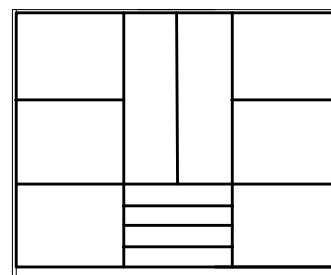
1495x59x15



450/919/450x126x12

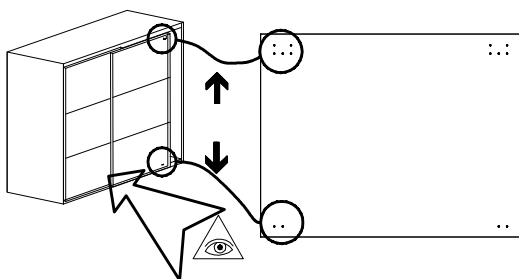


990x772x15

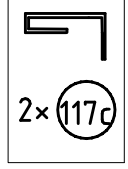
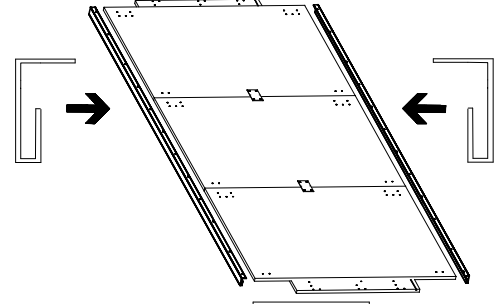
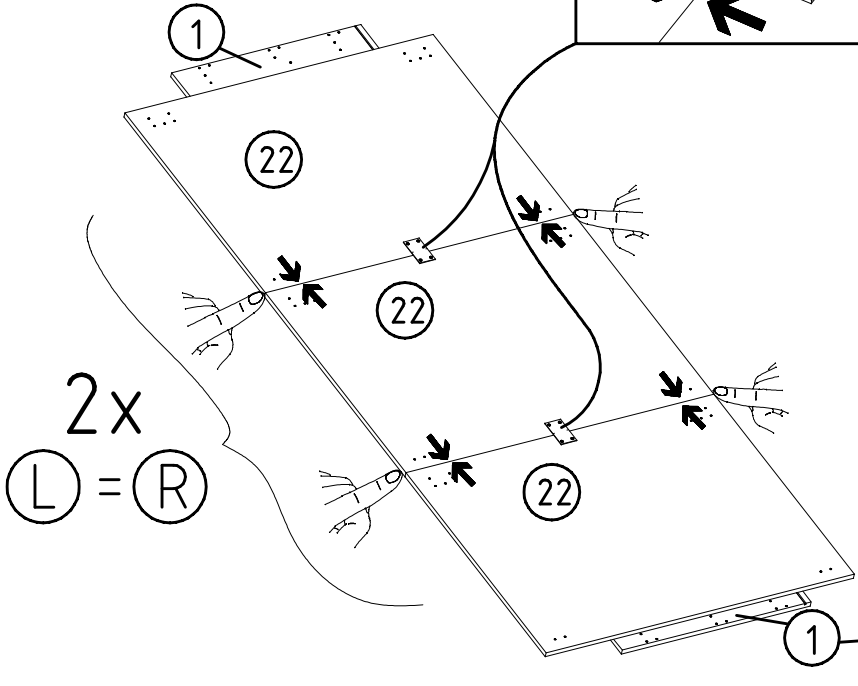
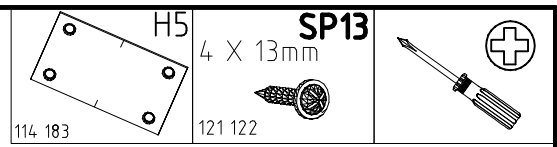
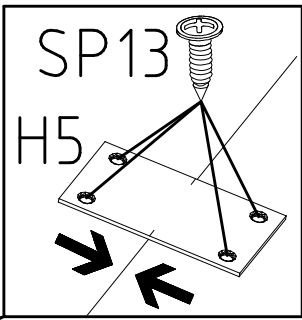
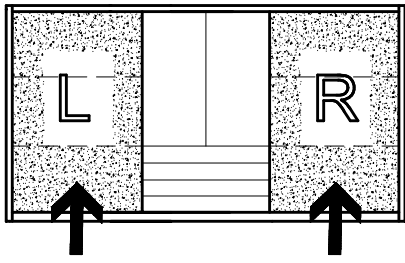


L

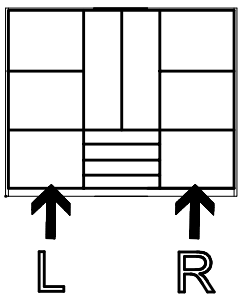
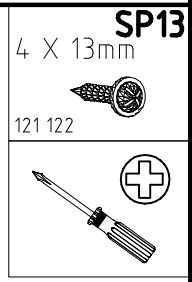
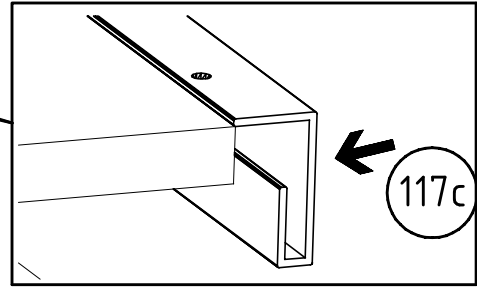
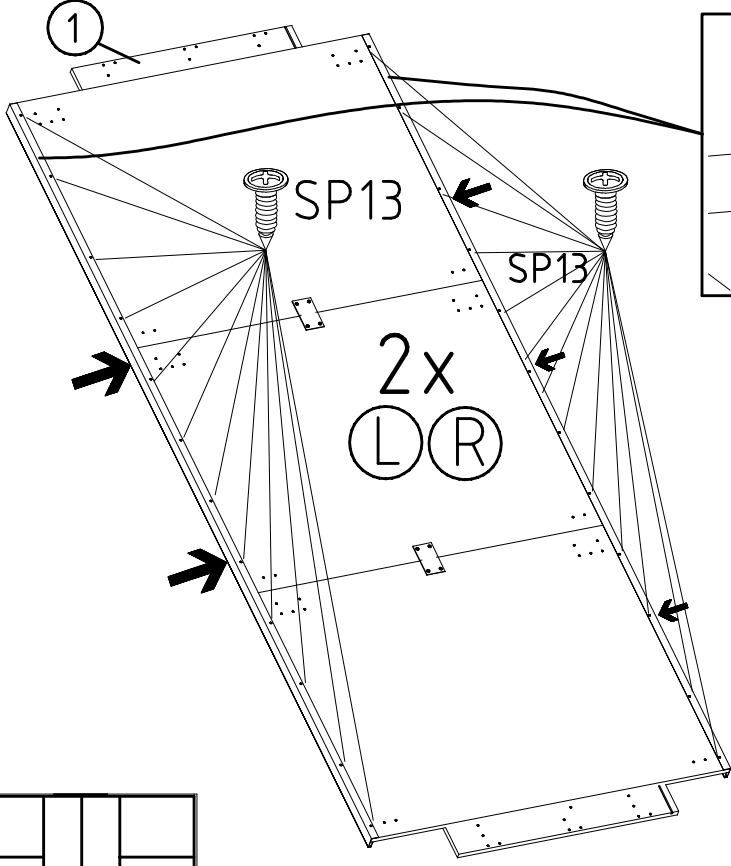
R



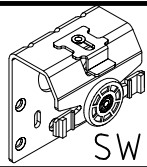
1



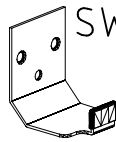
2



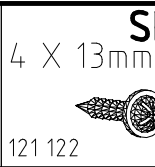
3



SWT 1

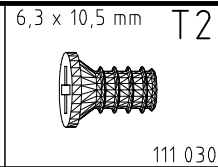


SWH 6

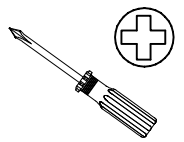


SP13

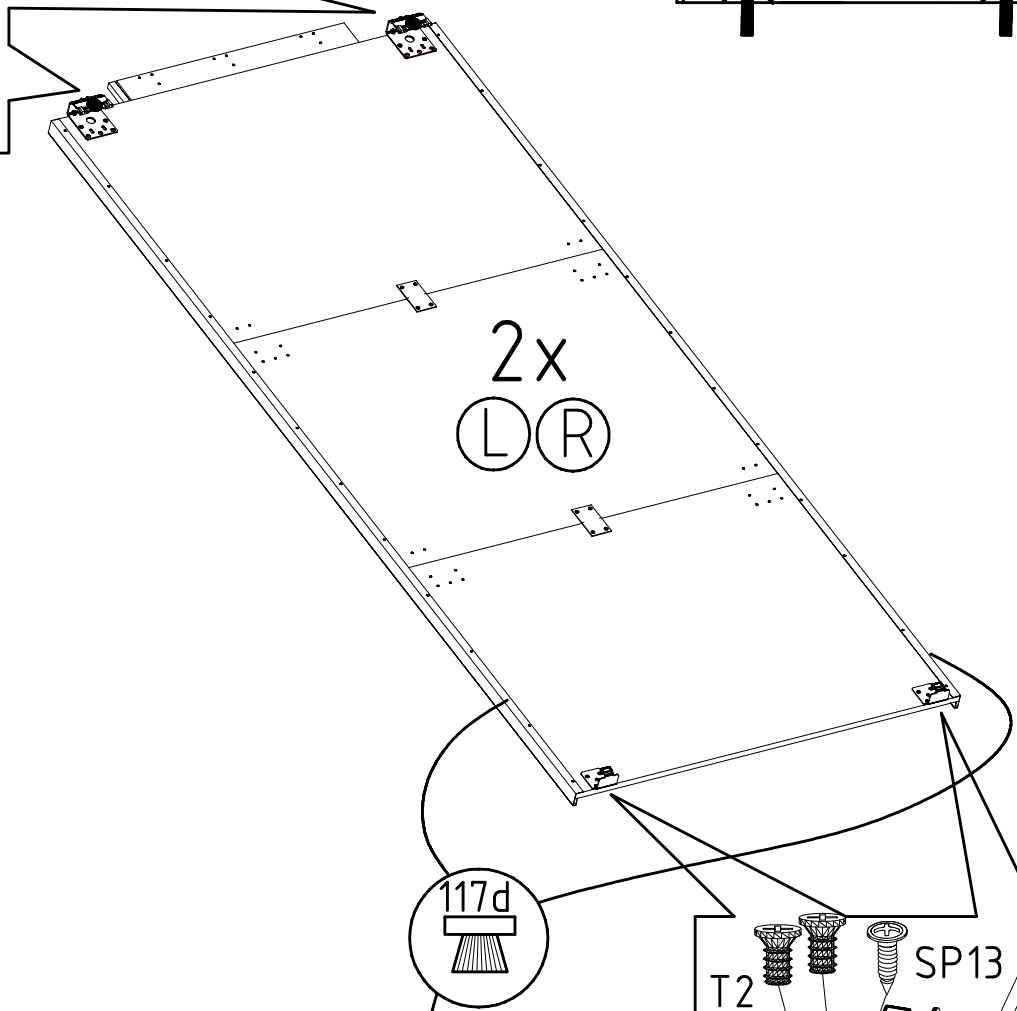
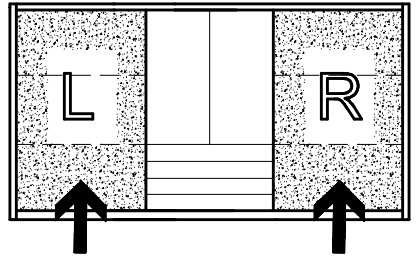
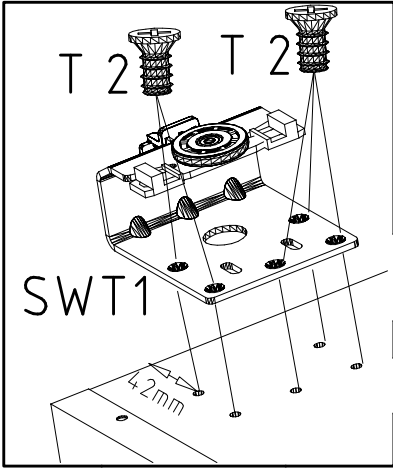
4 X 13mm



6,3 x 10,5 mm T2

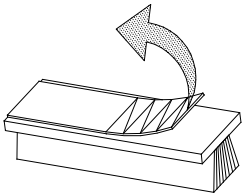
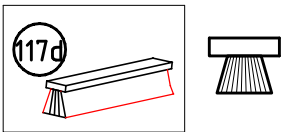


111 030

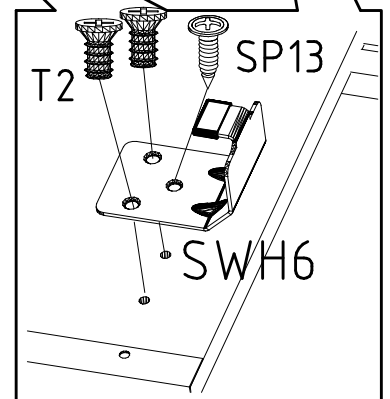
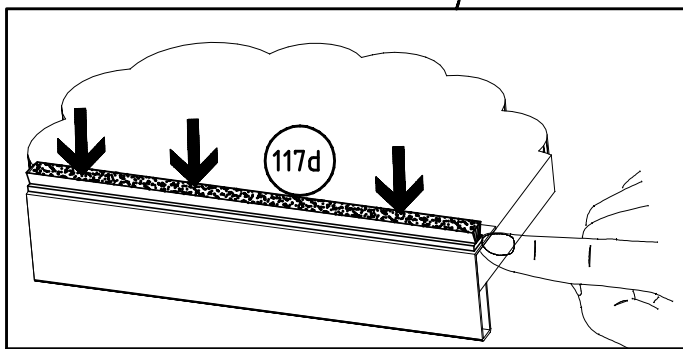
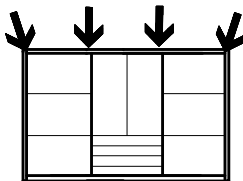


2x
L R

117d



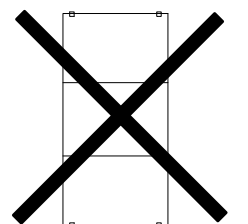
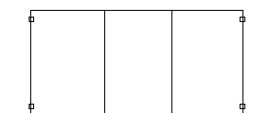
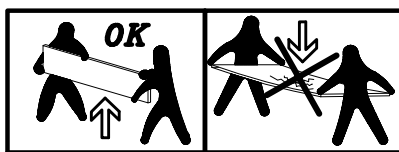
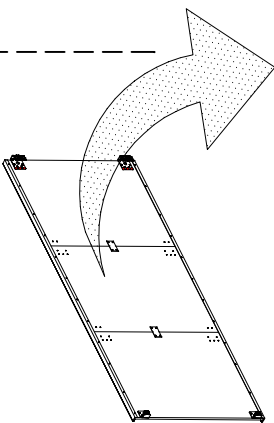
117d 117d 117d 117d

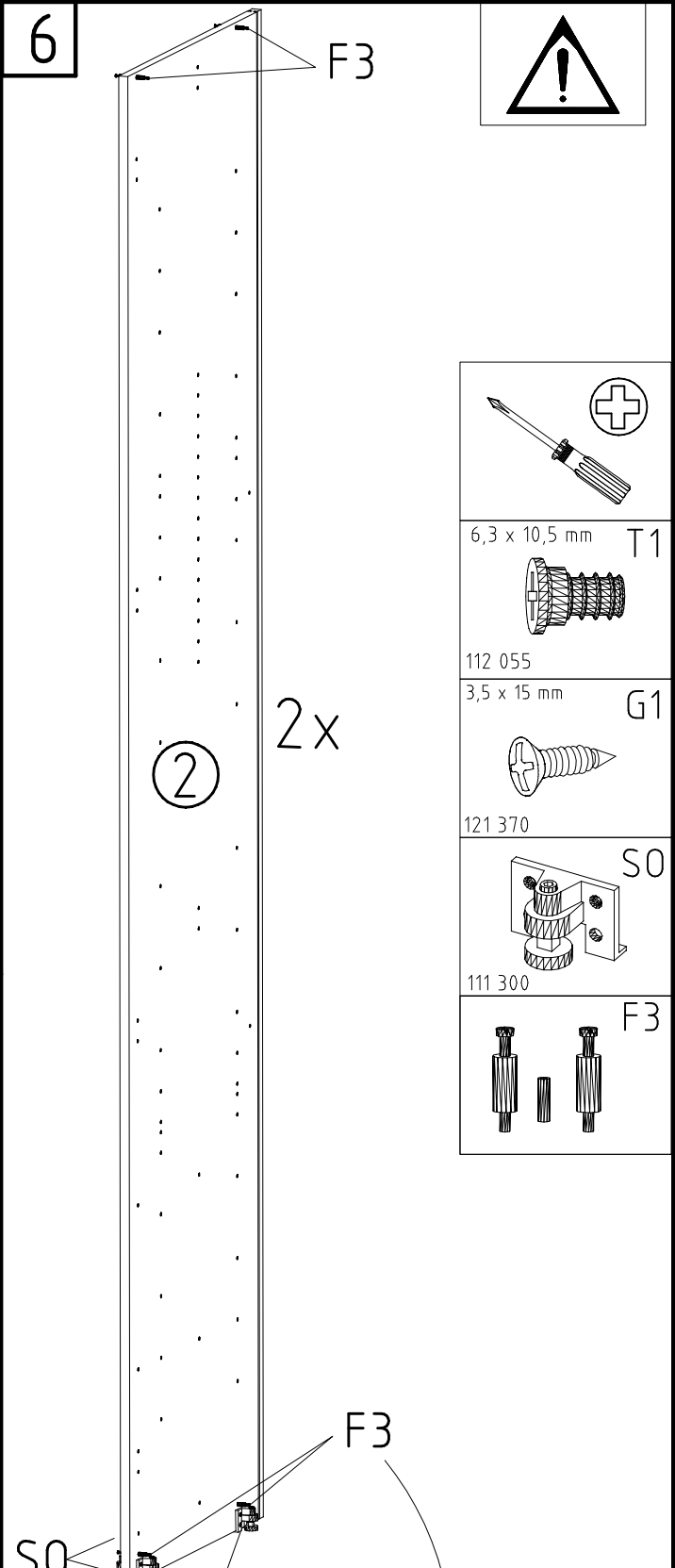
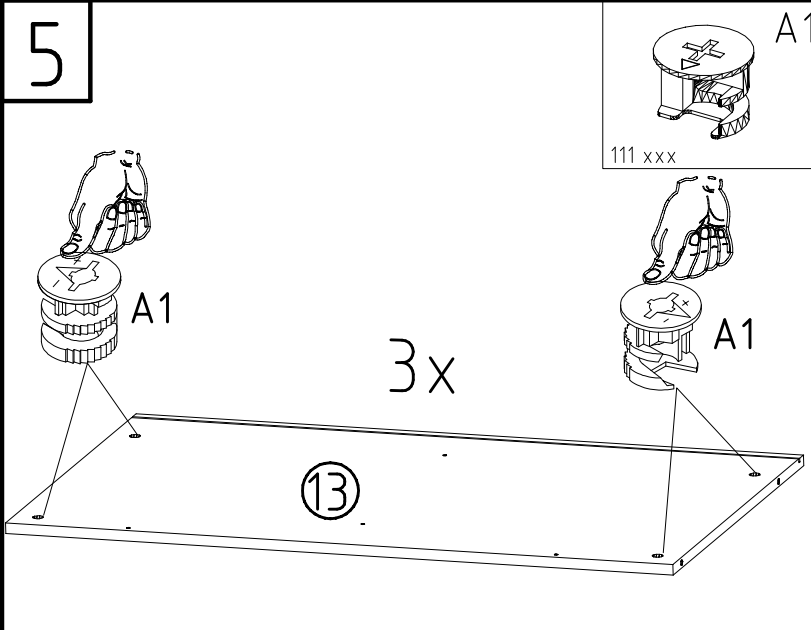
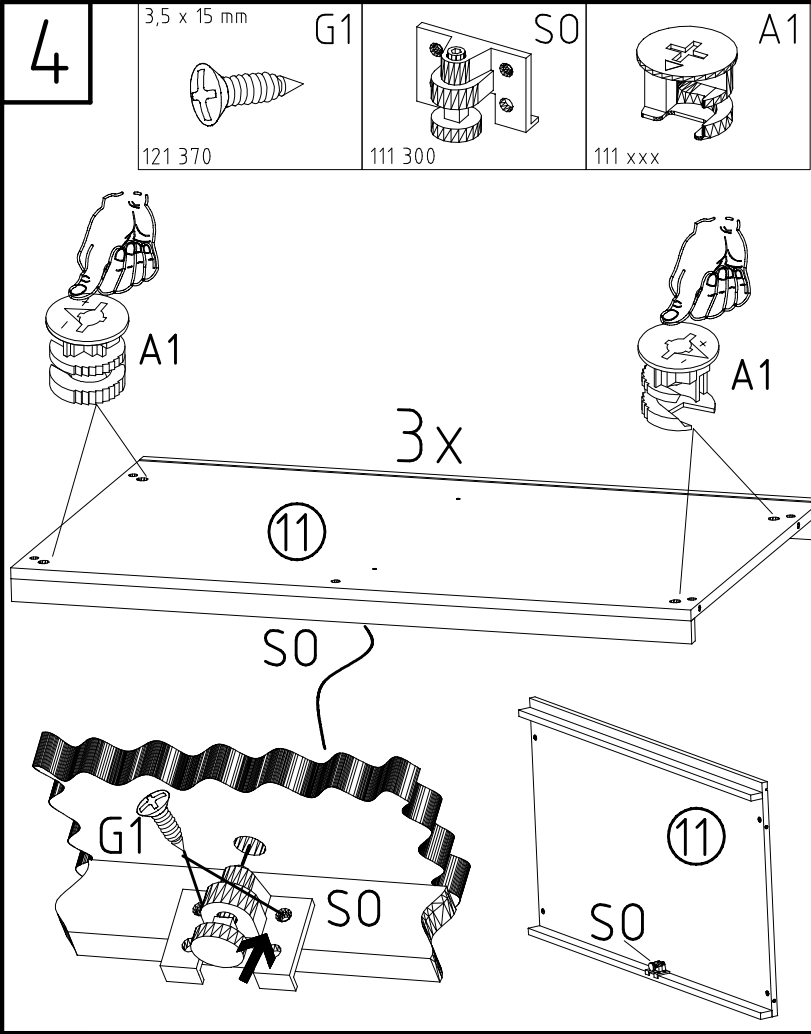


T2

SP13

SWH6



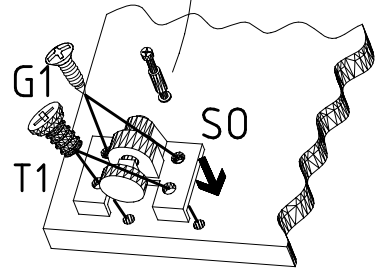
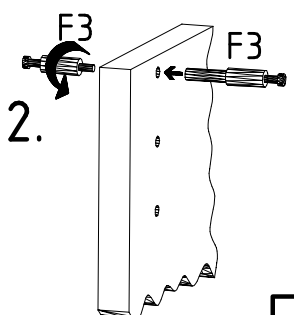
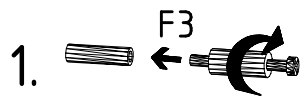


6,3 x 10,5 mm T1
112 055

3,5 x 15 mm G1
121 370

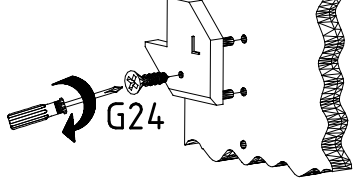
S0
111 300

F3

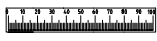
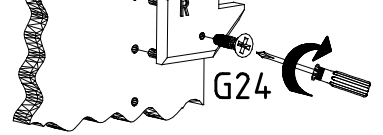


7

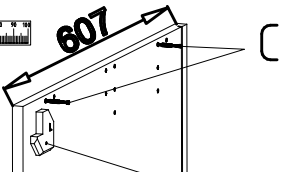
SWH-SKL



SWH-SKR

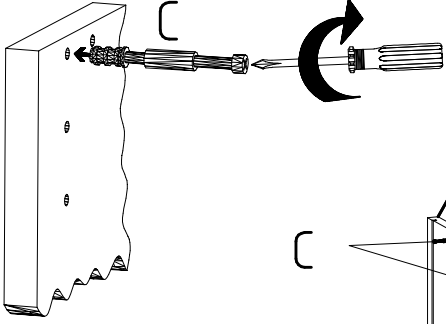
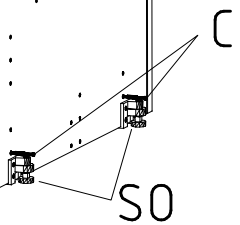


607



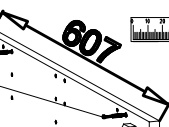
SWH-SKL +G24

1



C

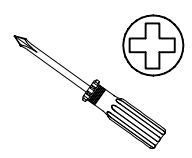
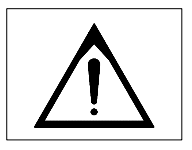
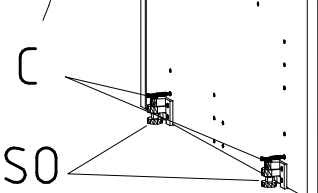
SWH-SKR +G24



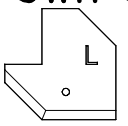
607



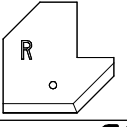
3



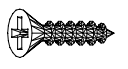
SWH-SKL



SWH-SKR

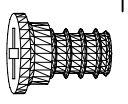


3,5 x 22 mm G24



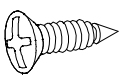
121 004

6,3 x 10,5 mm T1

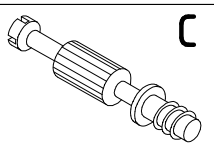


112 055

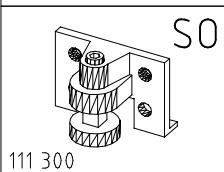
3,5 x 15 mm G1



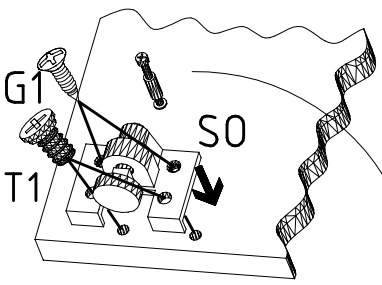
121 370



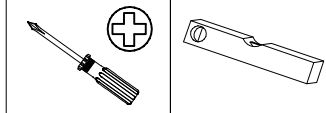
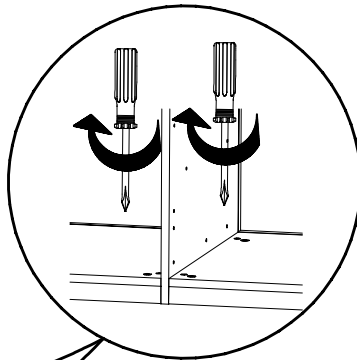
111 103



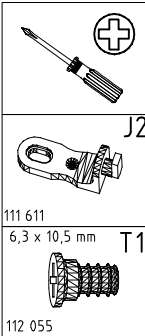
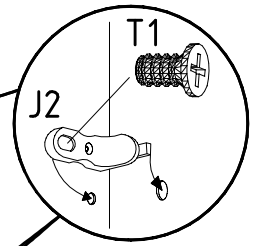
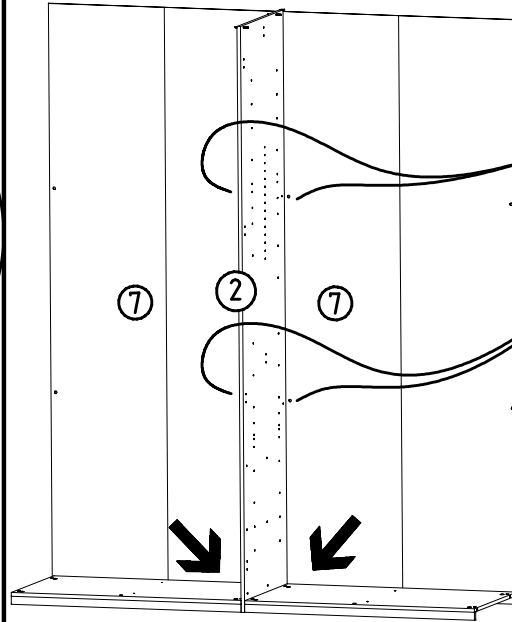
111 300



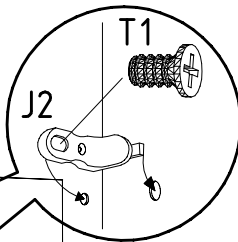
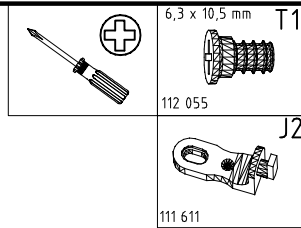
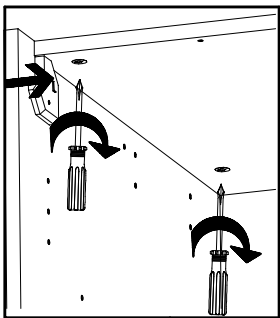
8



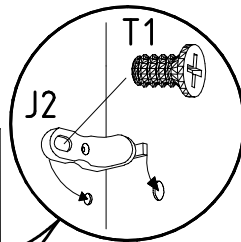
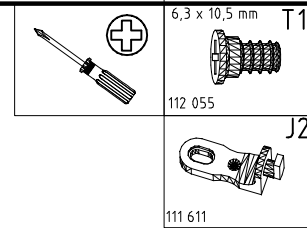
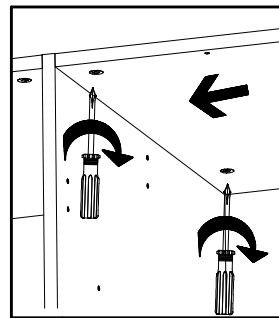
9



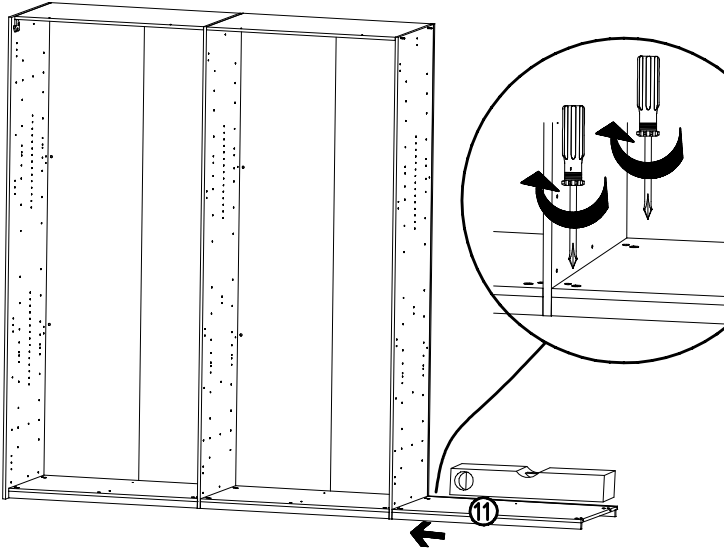
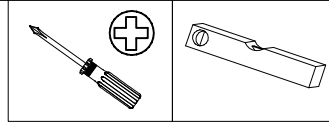
10



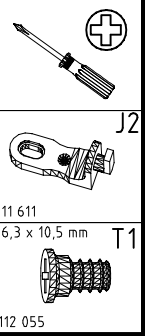
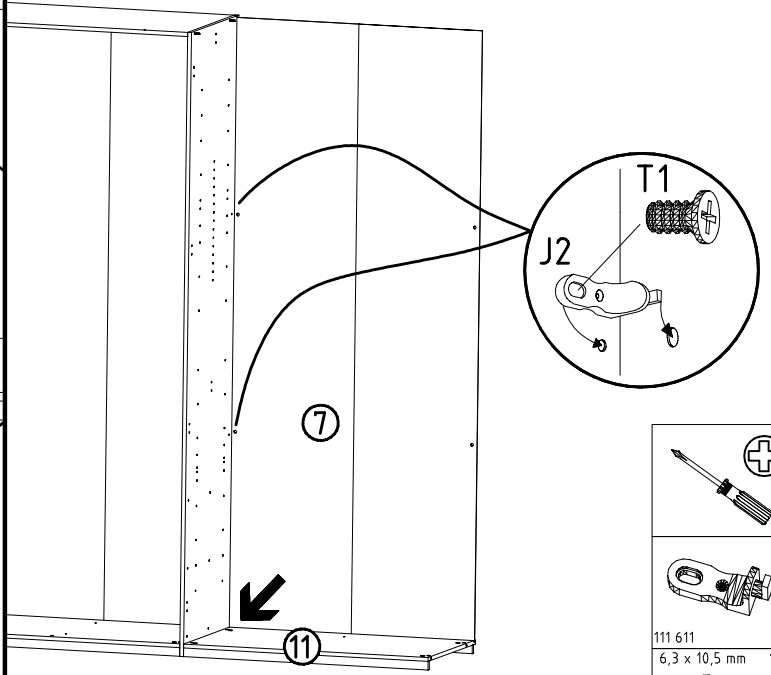
11



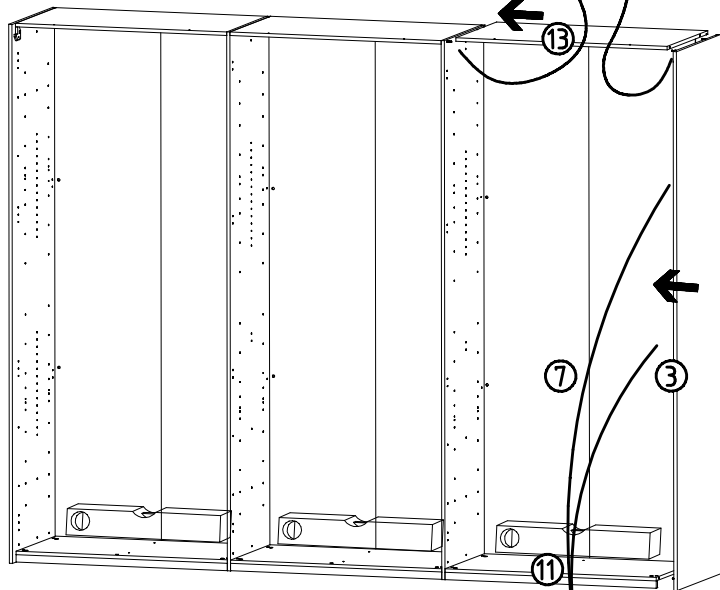
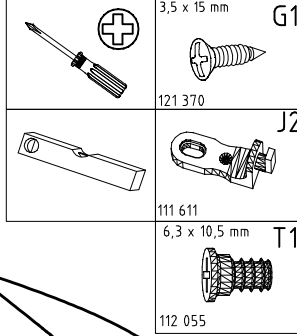
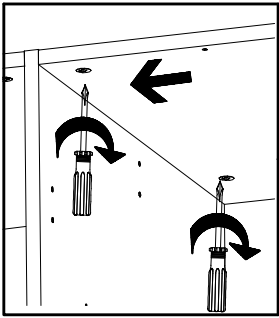
12



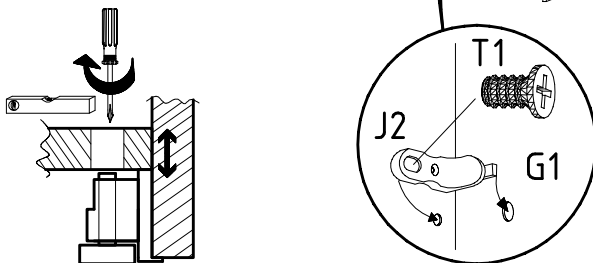
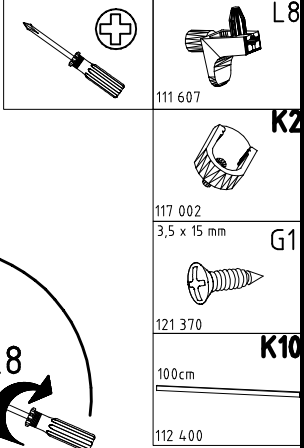
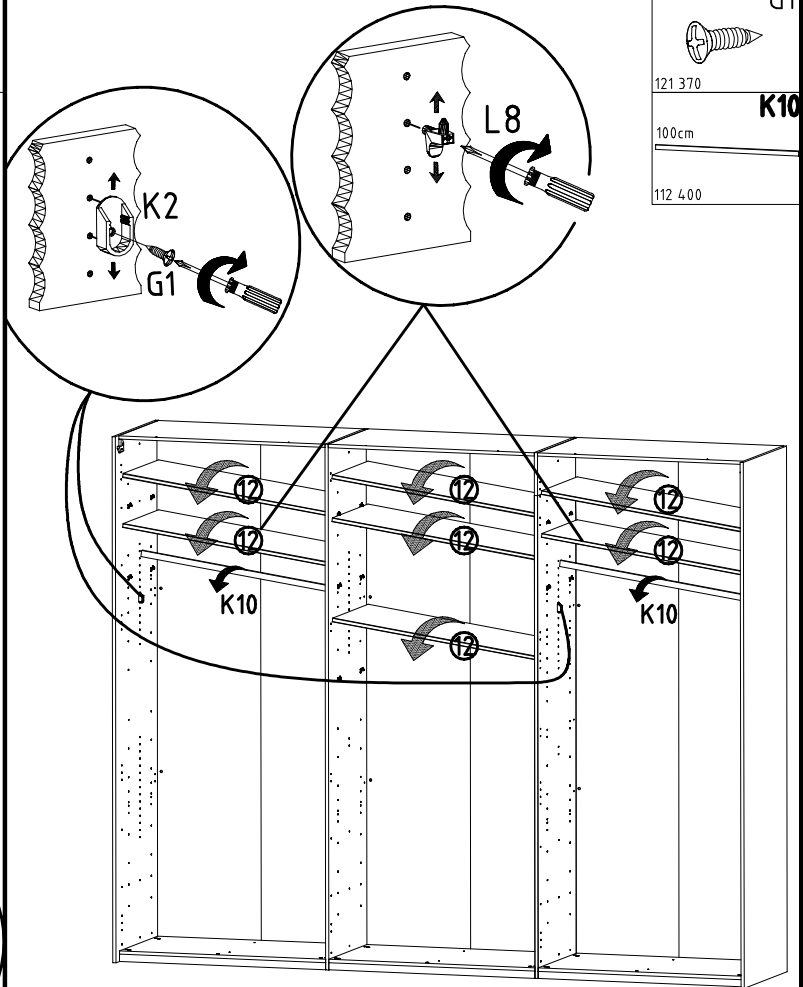
13



14



15

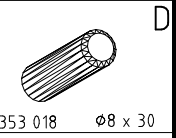


980815

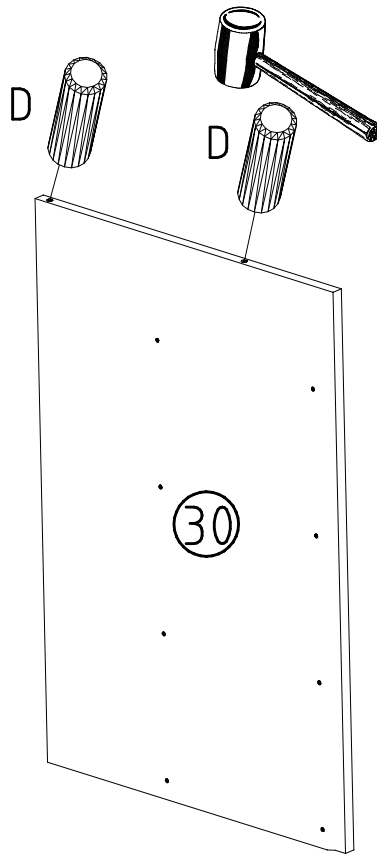
26.06.17 / -

06 17 | 9/19

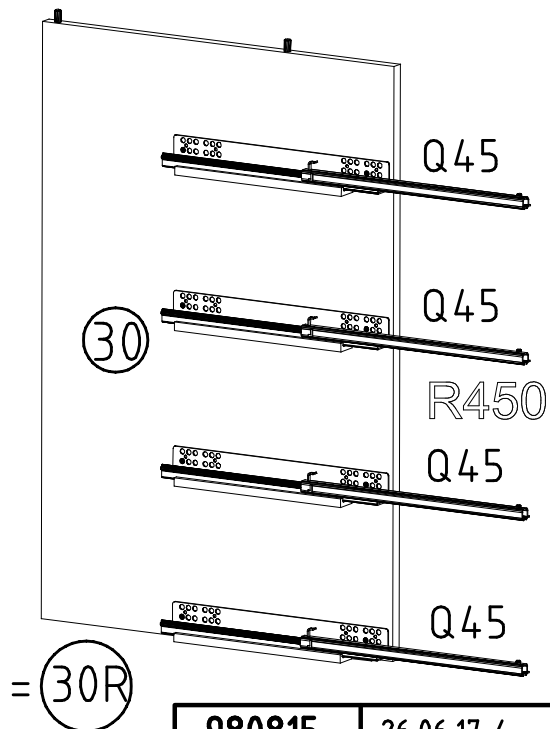
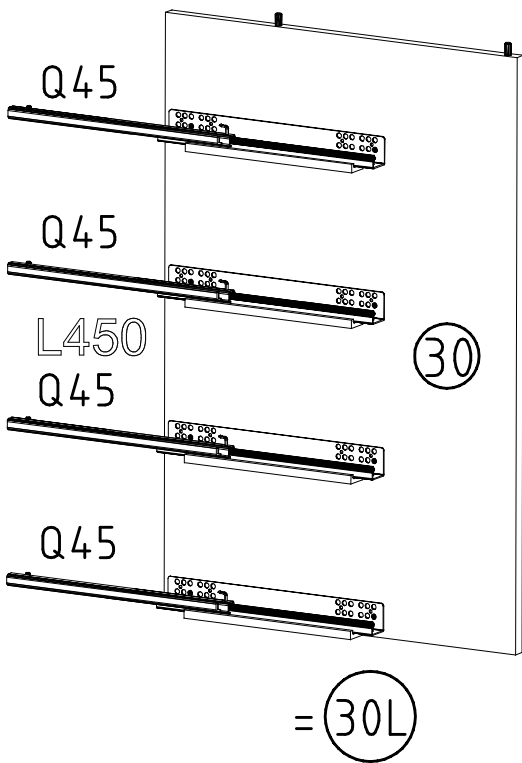
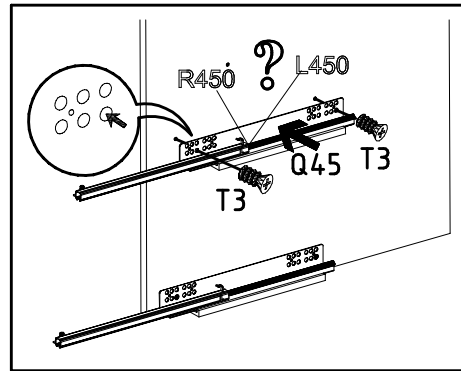
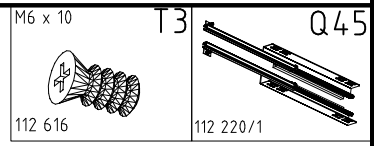
16



2x



17

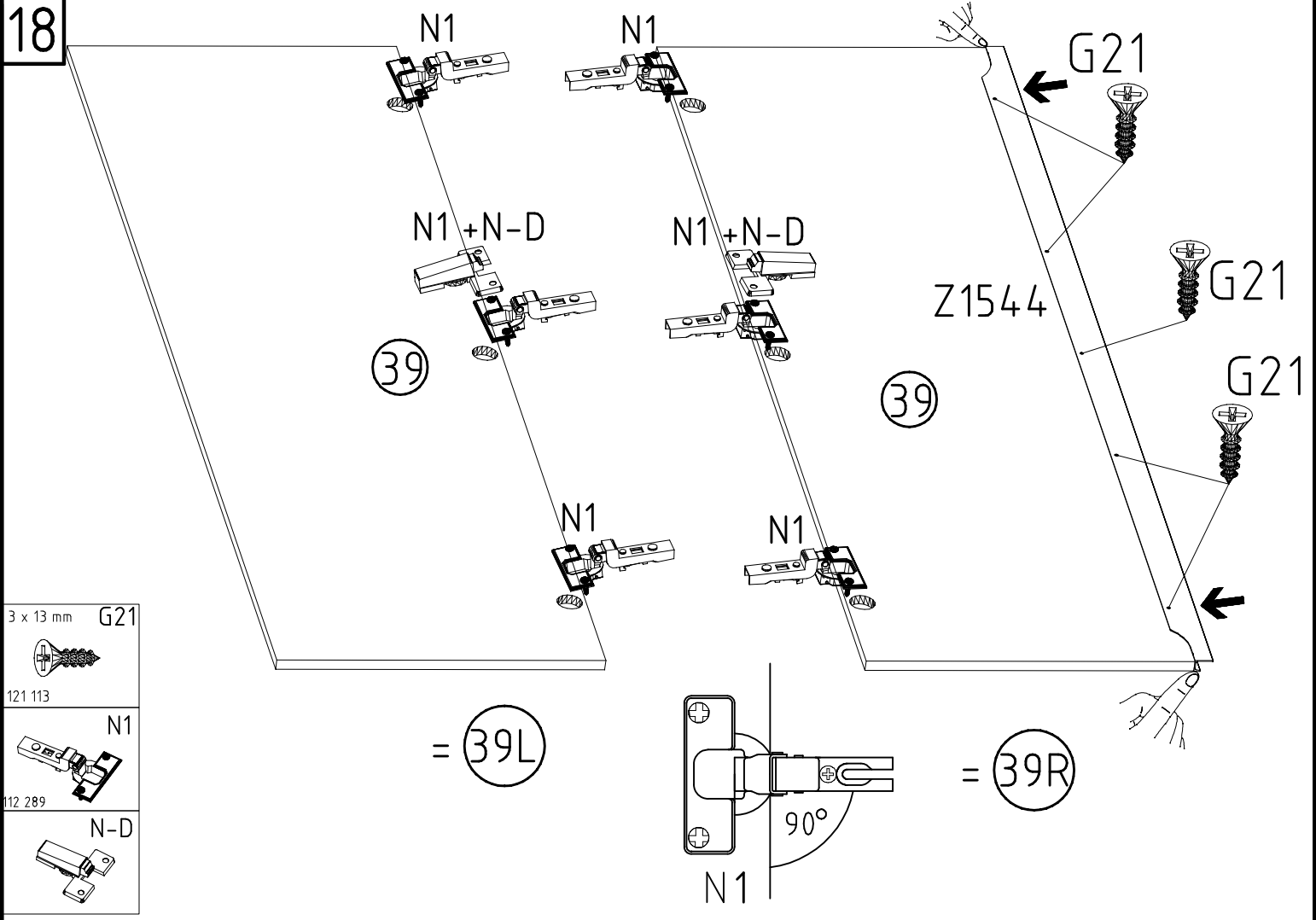


980815

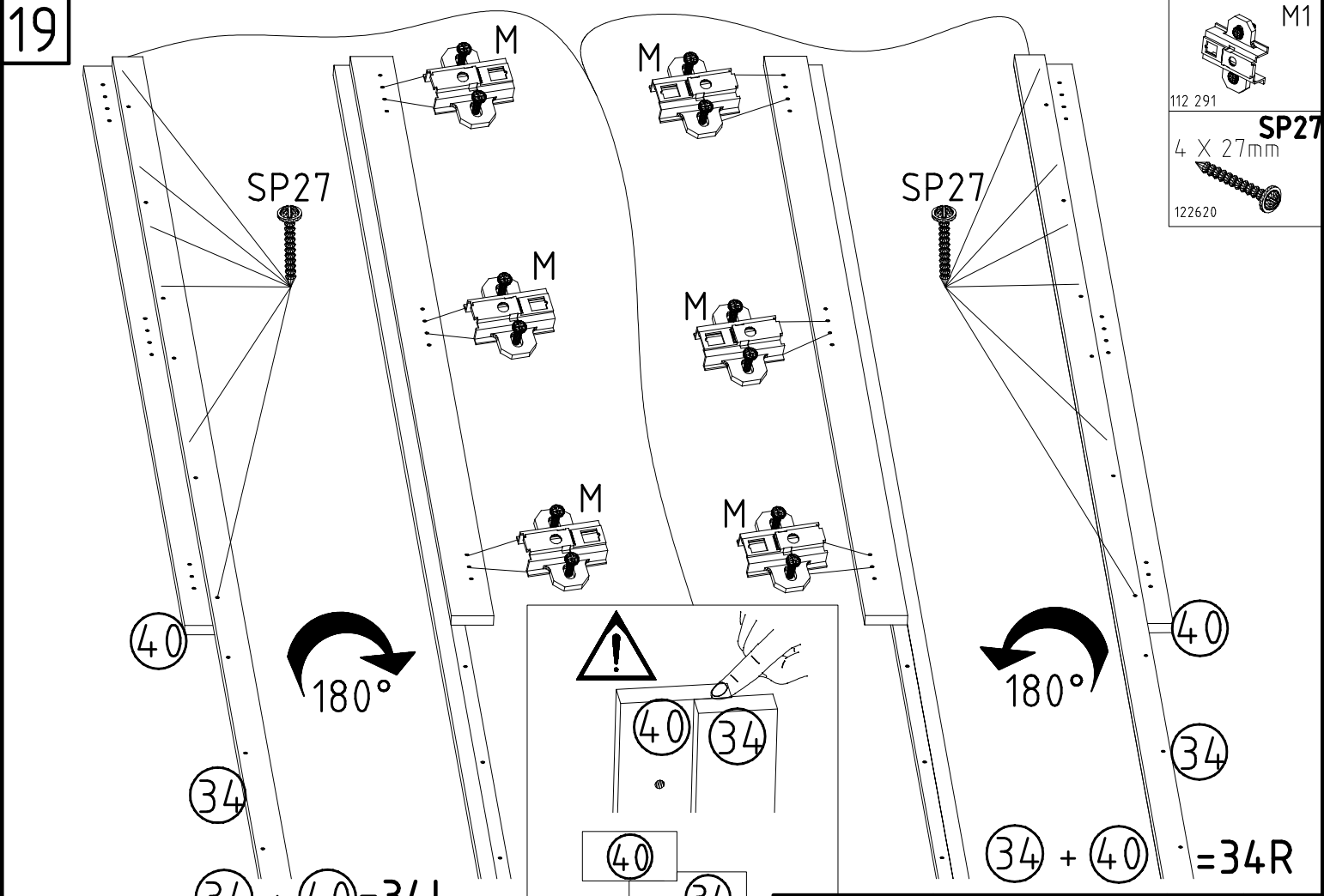
26.06.17 / -

06 17 10/19

18

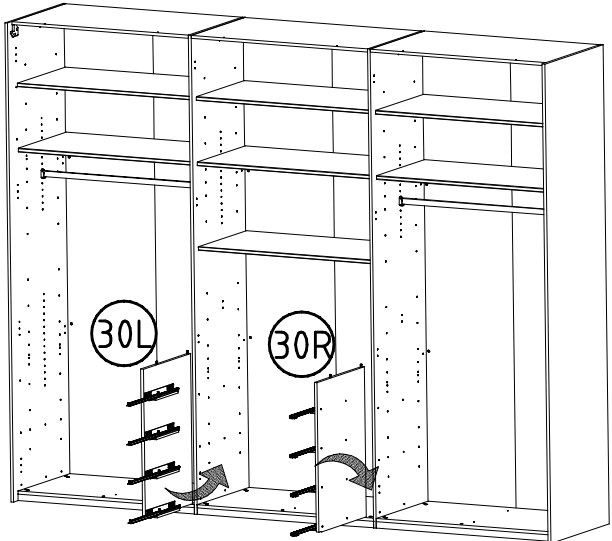


19

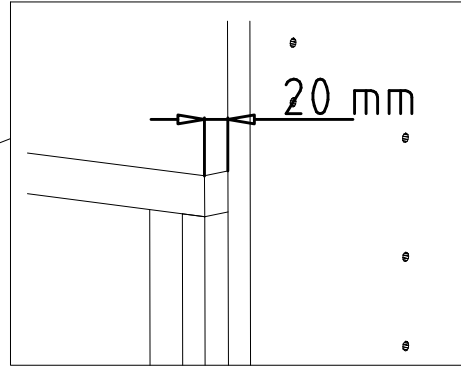
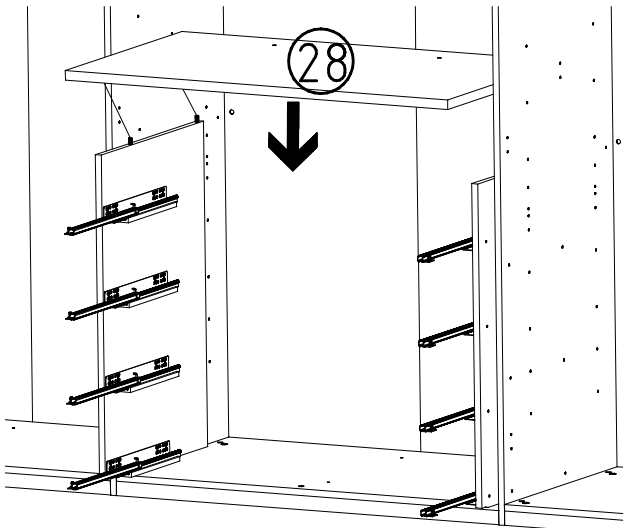


20

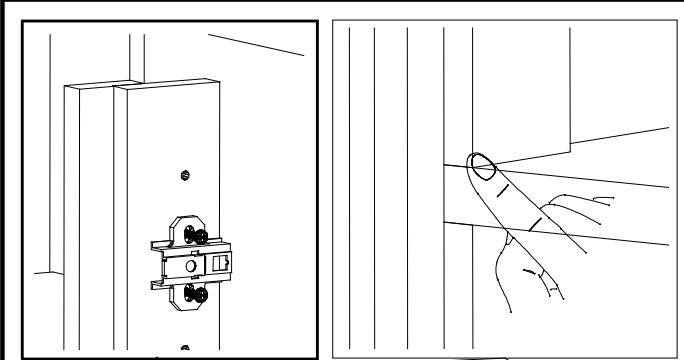
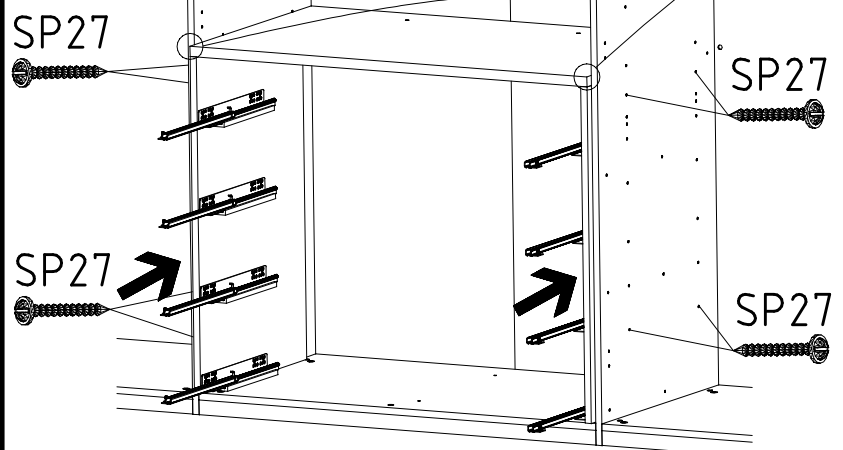
I.



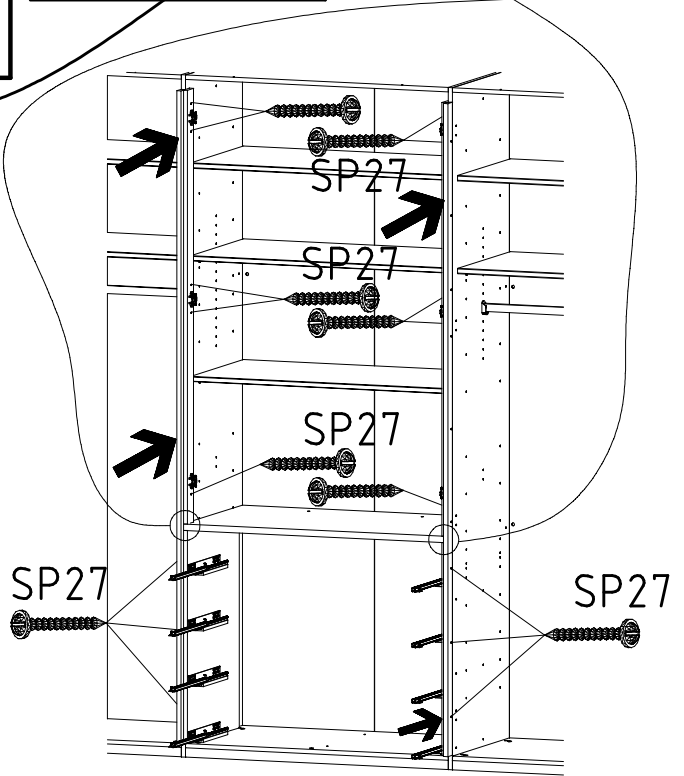
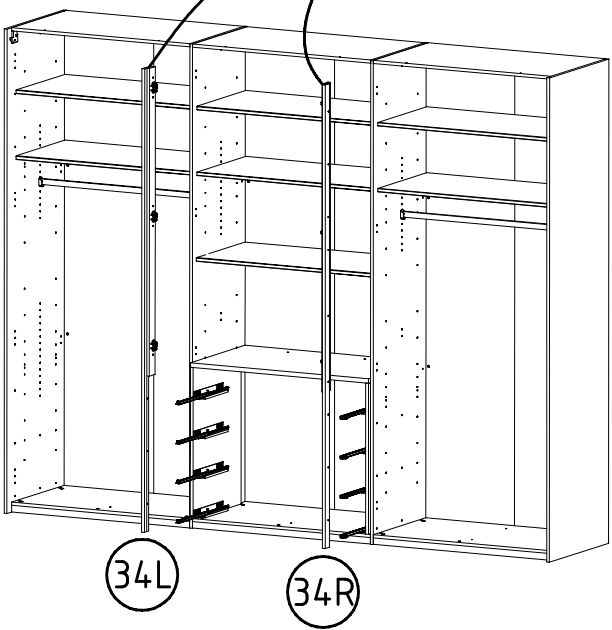
II.



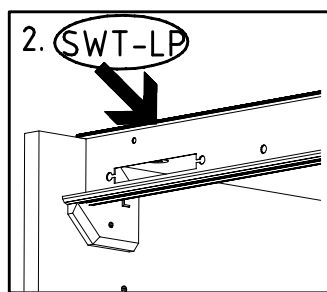
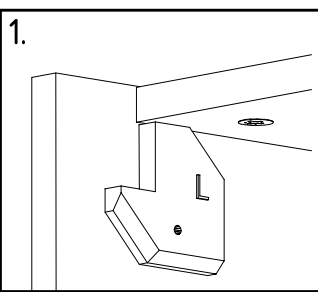
III.



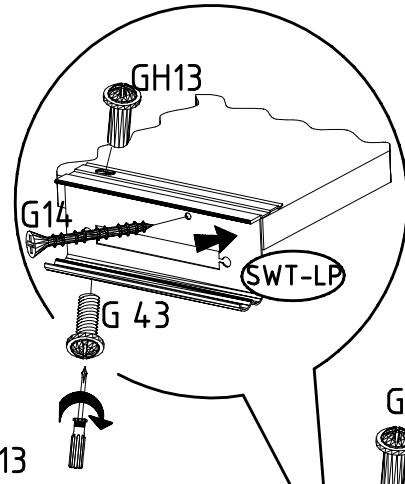
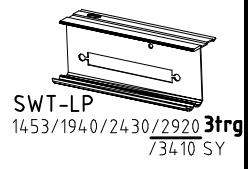
21



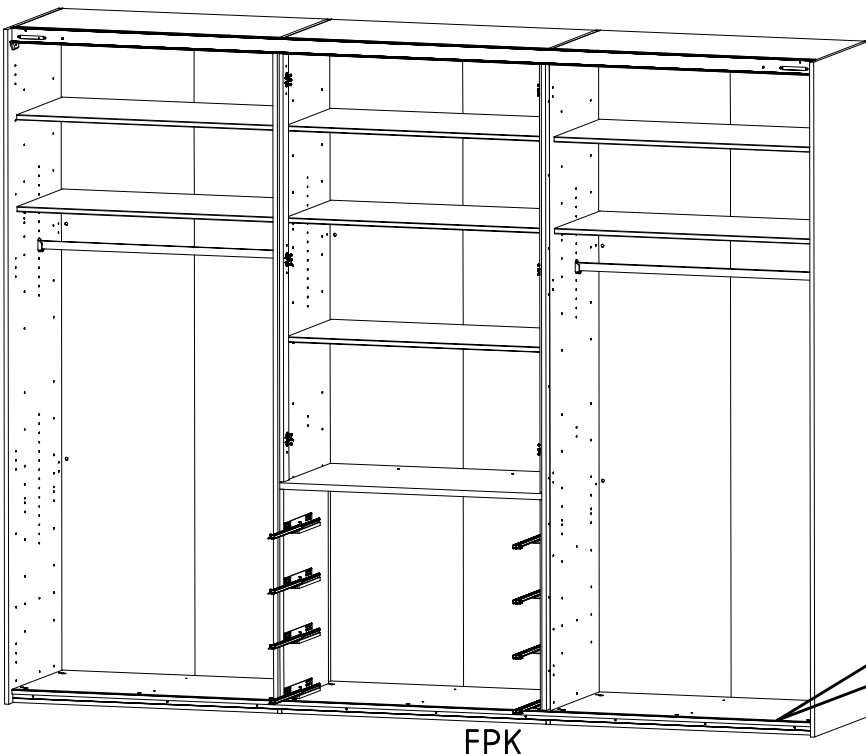
22



M4 x 10 mm G43 121 xxx	M4 x 13 mm GH13 121 xxx	3,5 x 35 mm G14 121 375	SWT-ST	SWT-SM5
------------------------------	-------------------------------	-------------------------------	--------	---------

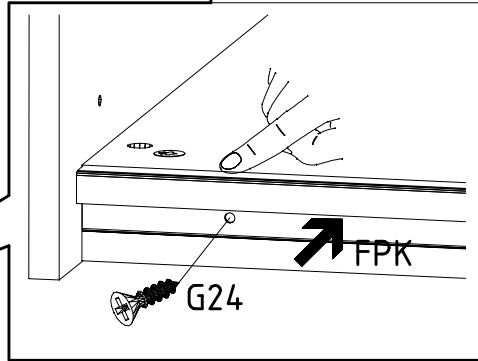


23

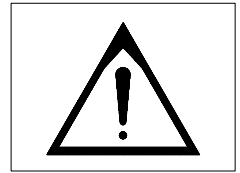
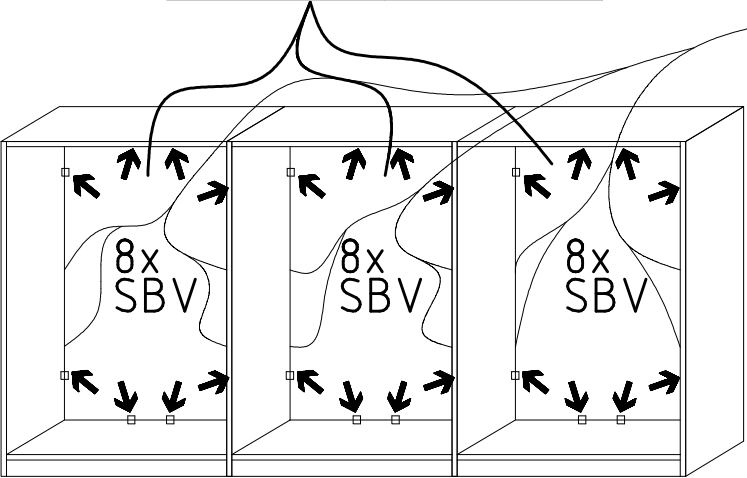
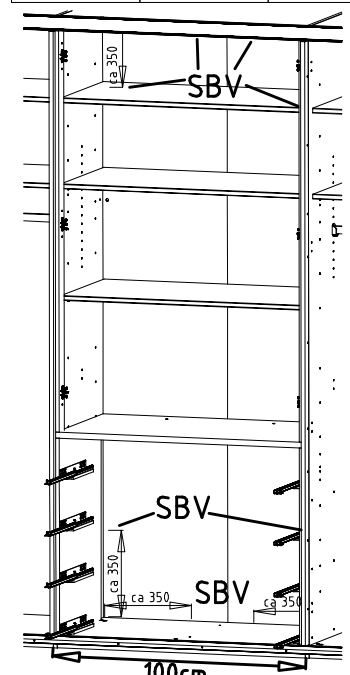
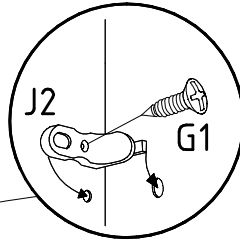
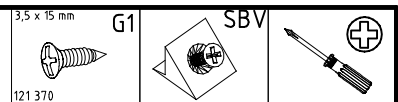
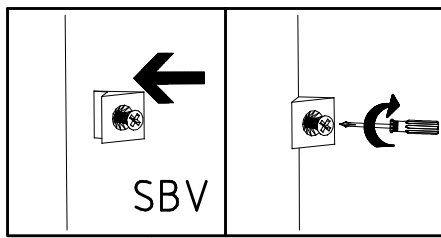


FPK
1453/1940/2430/2920/3408

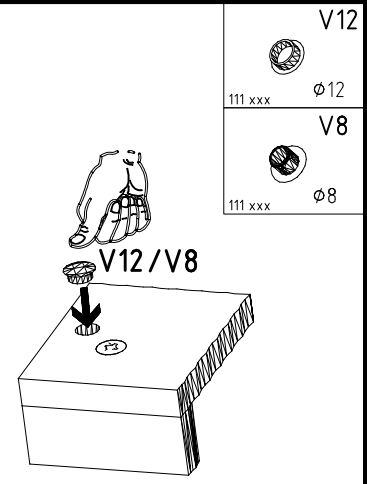
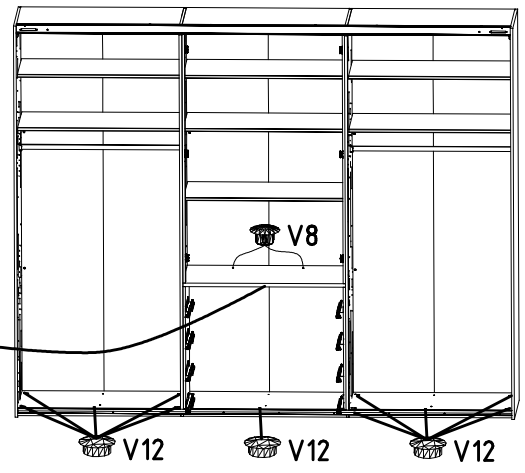
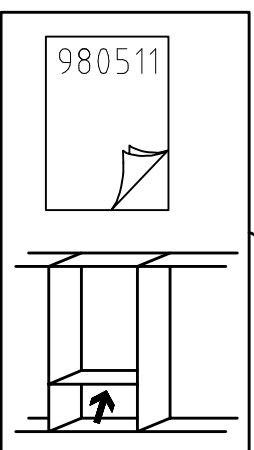
3,5 x 22 mm G24 121 004



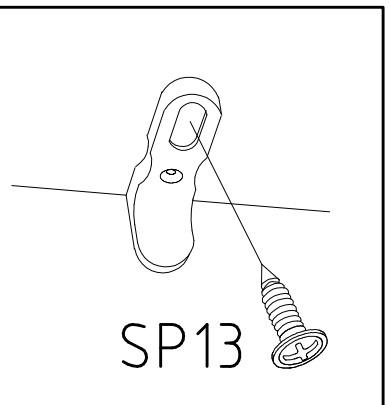
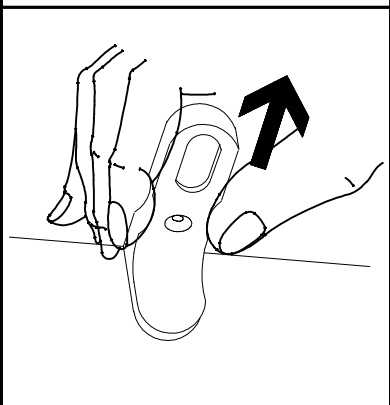
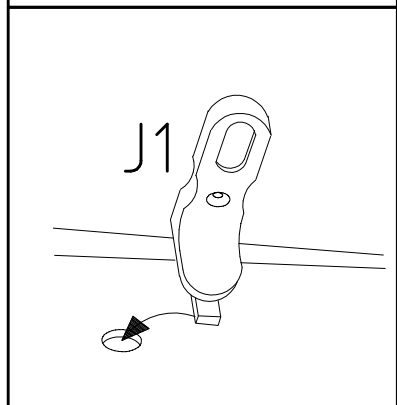
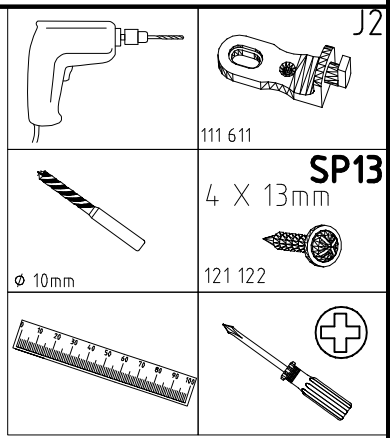
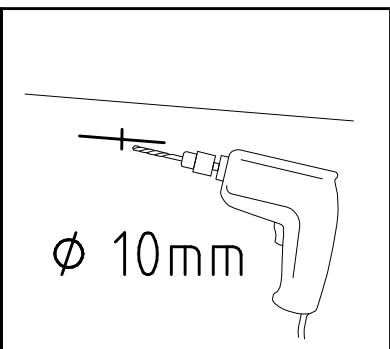
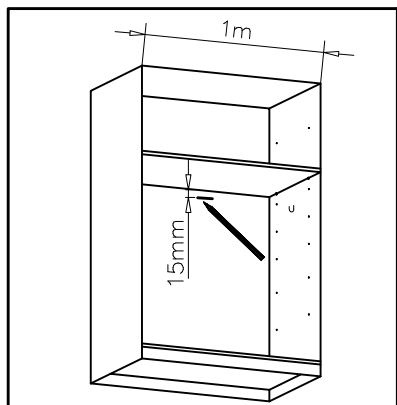
24



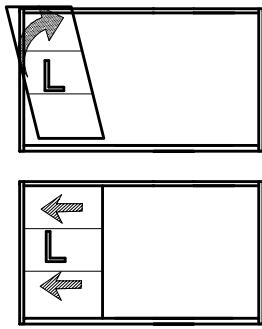
25



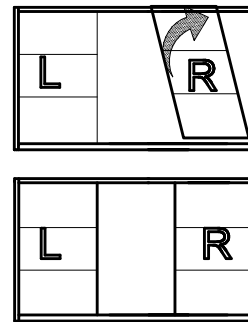
26



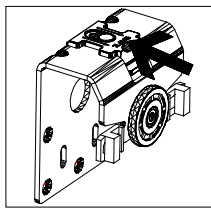
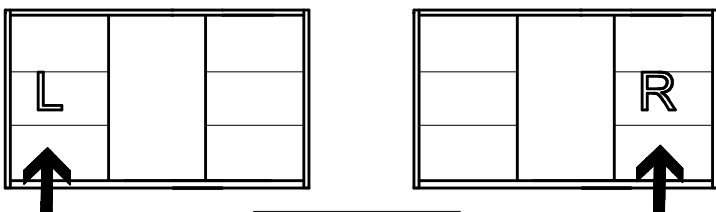
27



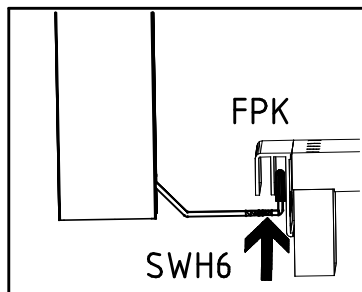
28



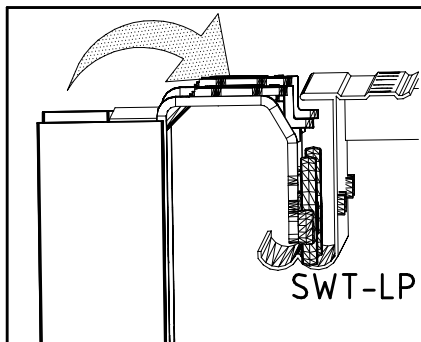
27 + 28



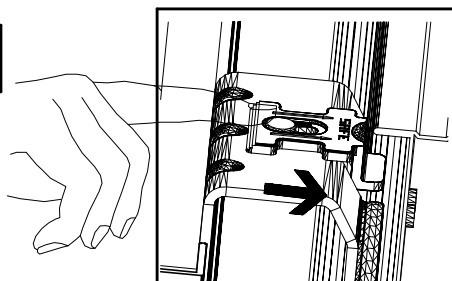
I.



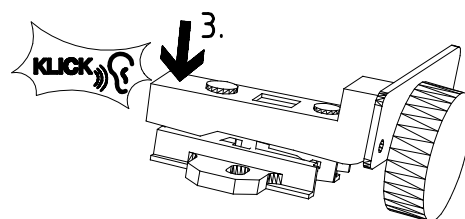
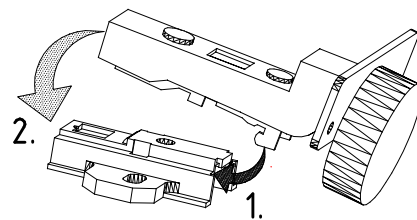
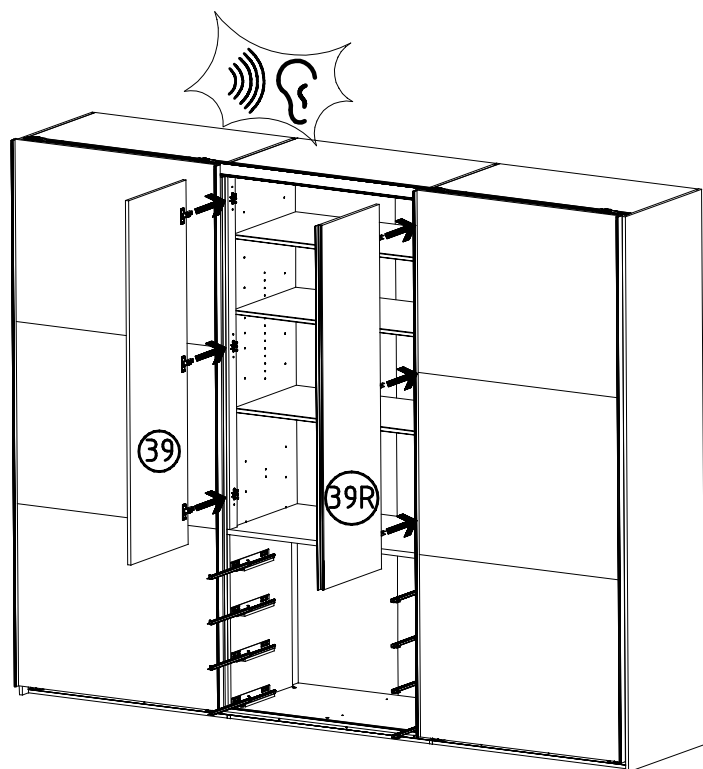
II.



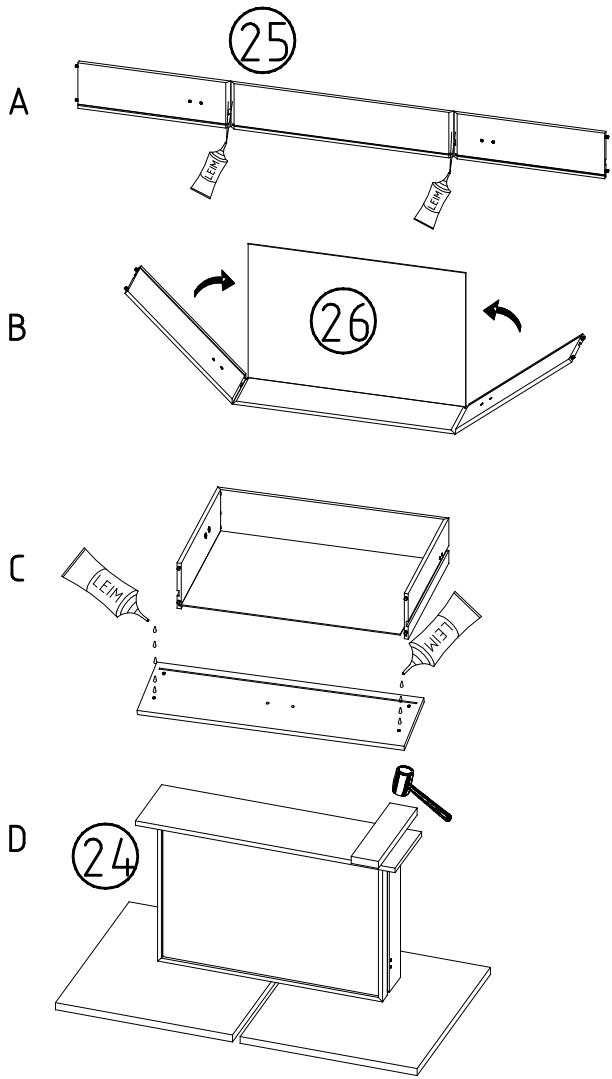
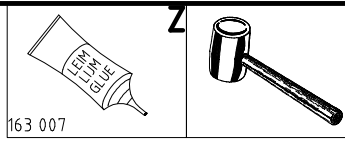
III.



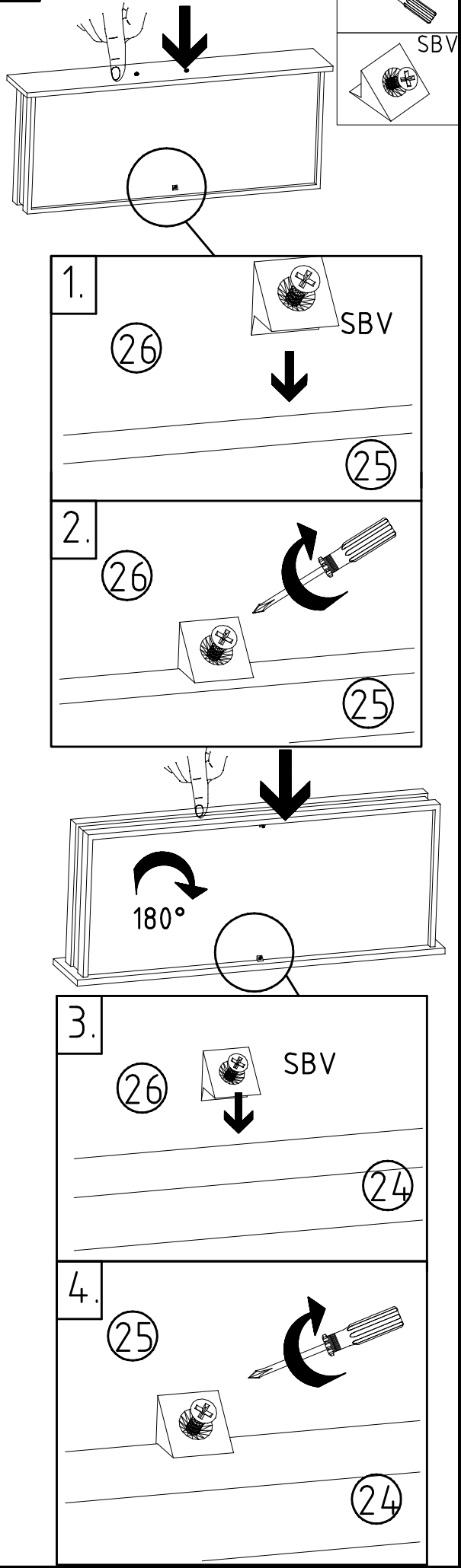
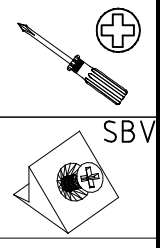
29



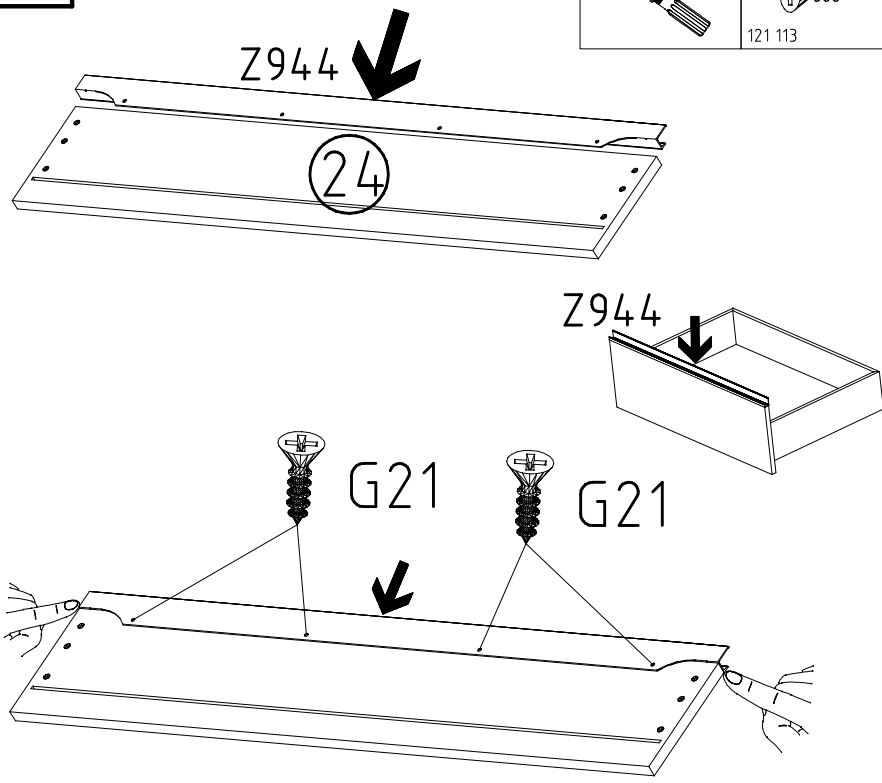
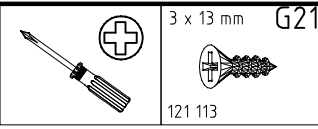
30



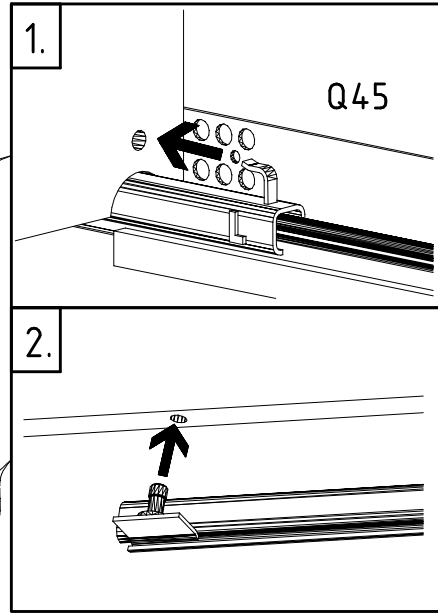
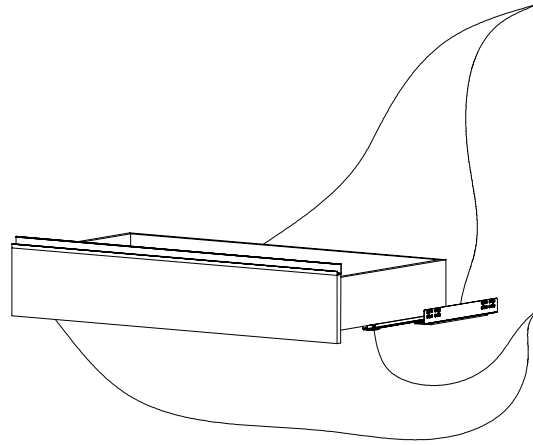
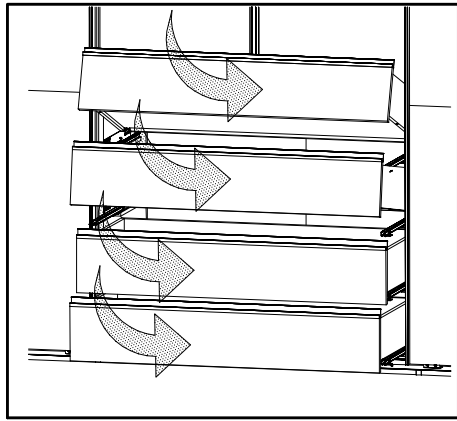
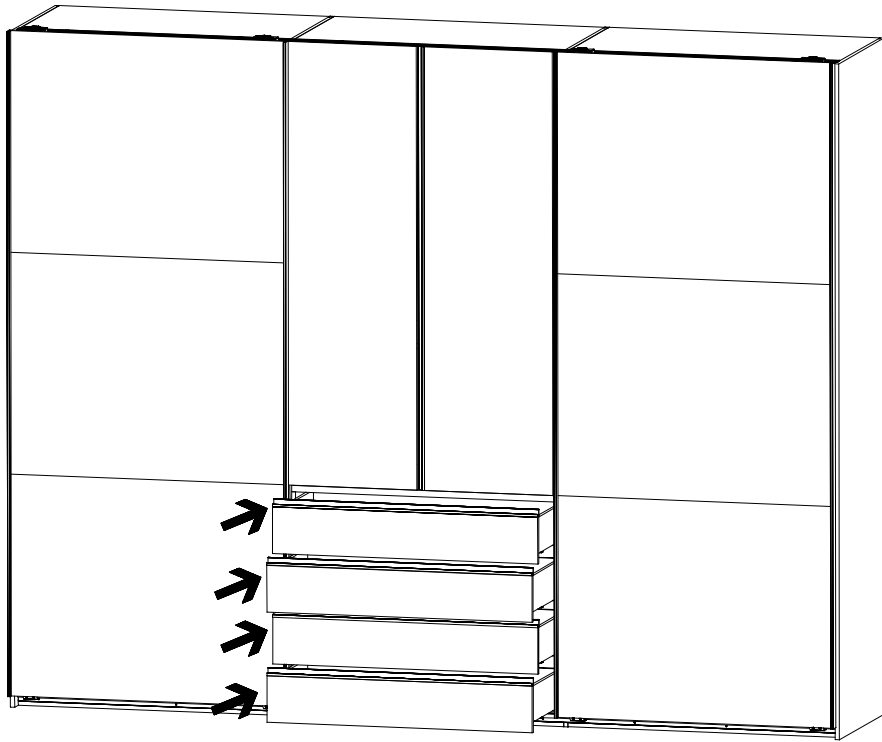
32



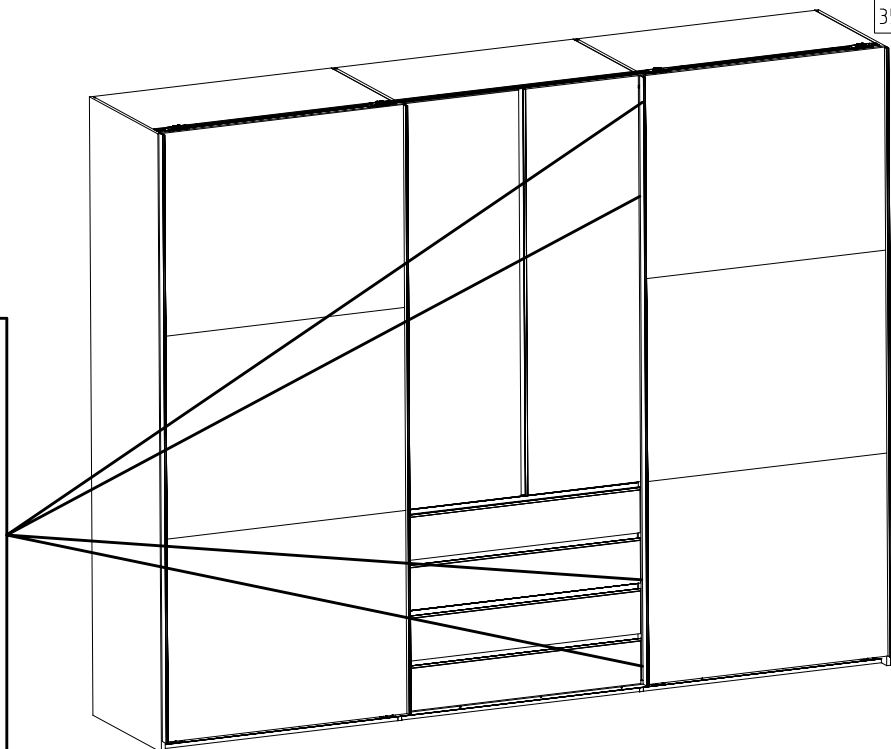
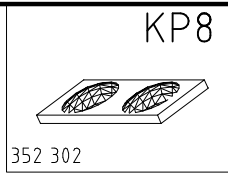
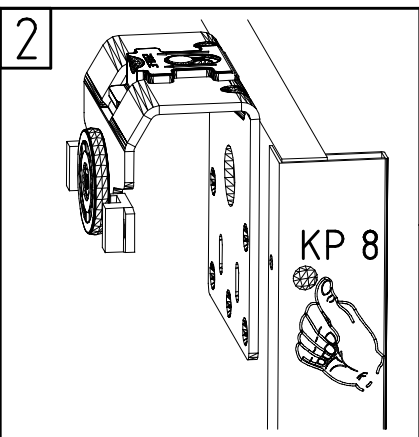
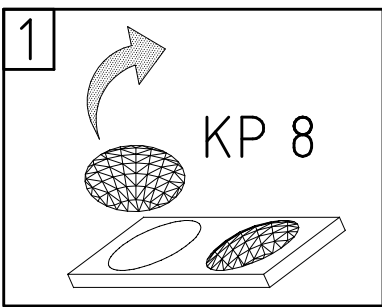
31



33

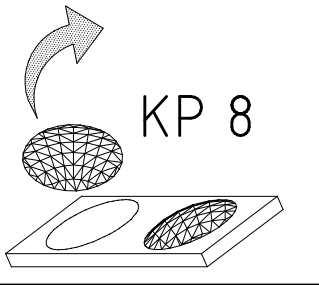


34

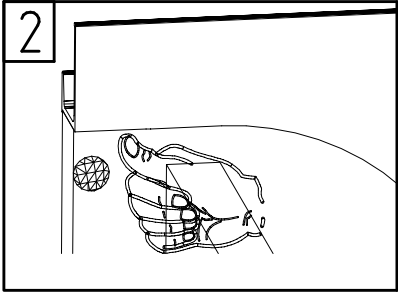


35

1

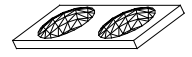


2

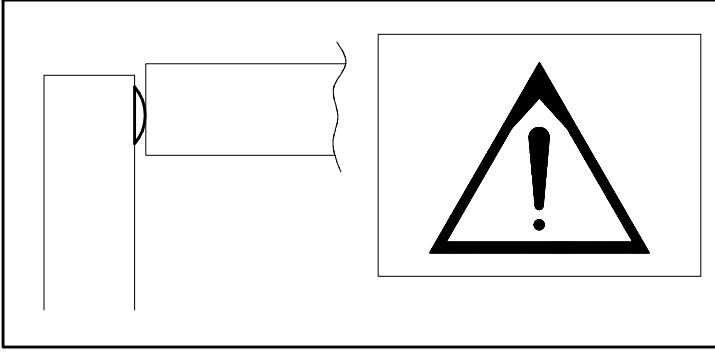
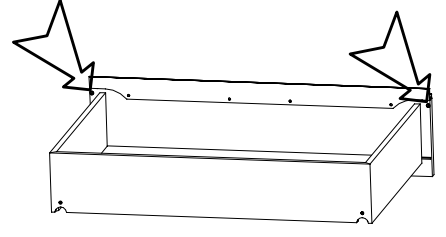


KP8

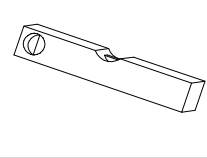
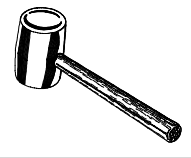
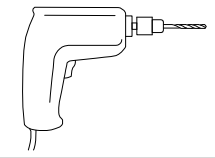
352 302



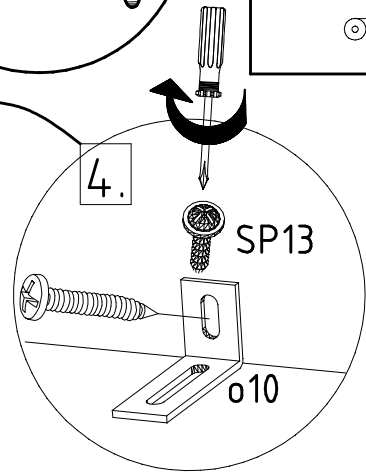
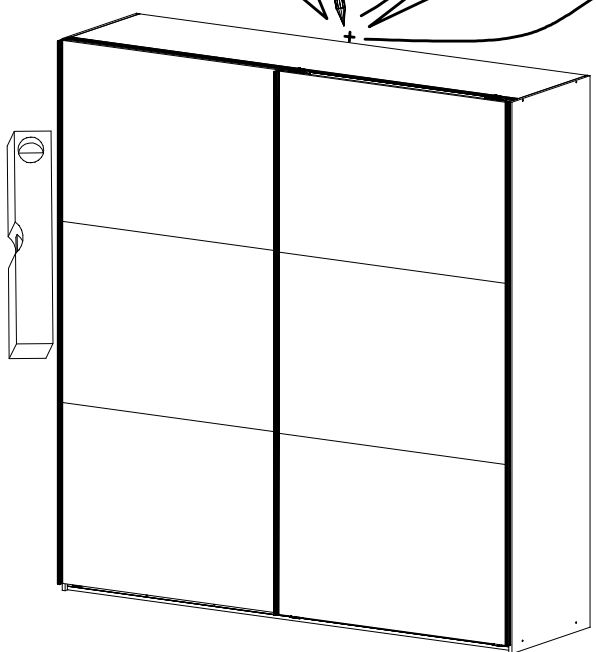
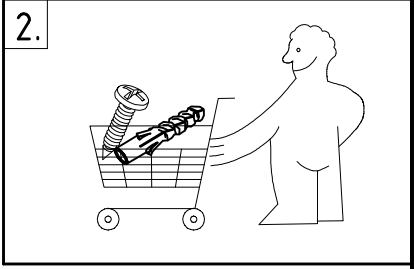
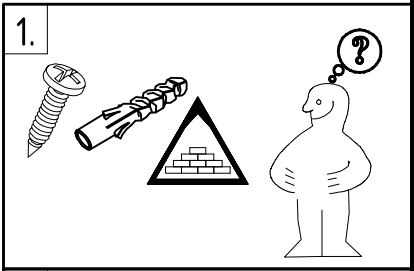
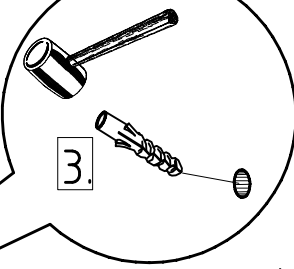
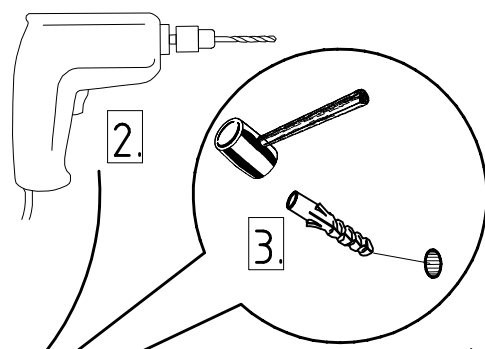
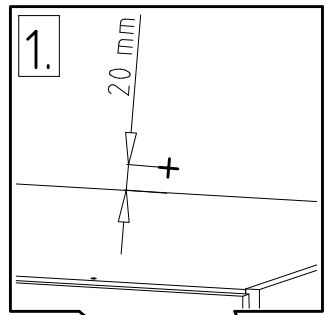
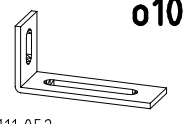
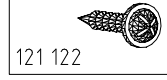
KP 8

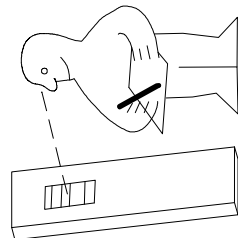
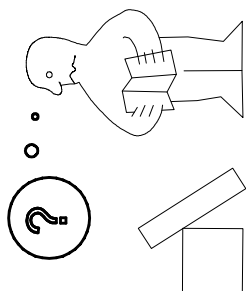
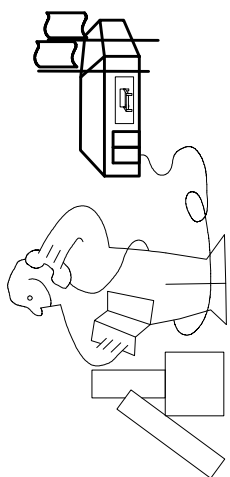
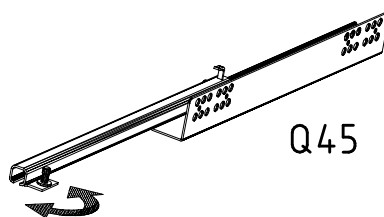
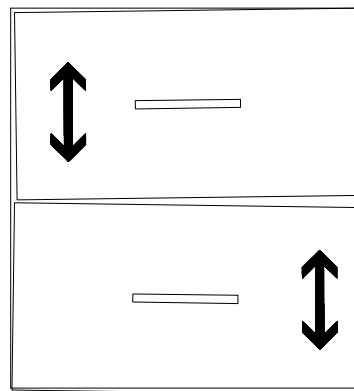
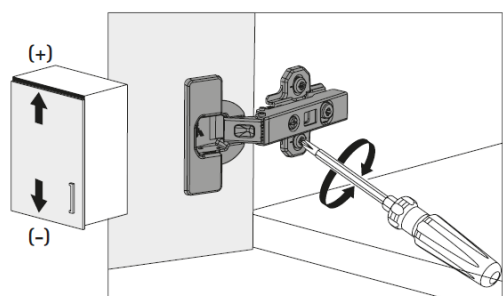
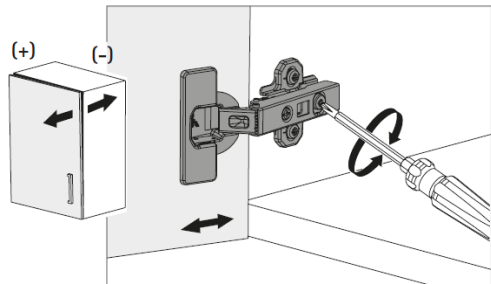
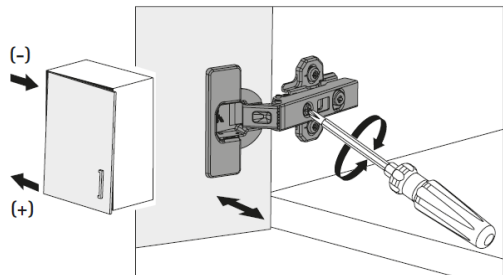


36



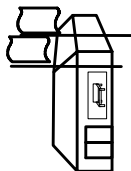
SP13
4 X 13mm

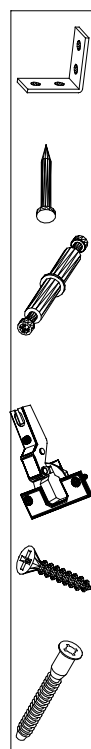




Modell/Model/Modèle

--	--	--	--	--	--





<121 370>	< G 1 >	<4x>

Änderungen die dem technischen Fortschritt geschuldet sind, behalten wir uns vor!
Bei nicht vorschriftsmäßiger und/ oder nicht fachmännischer Montage wird bei Personen- und/ oder Sachschäden keinerlei Haftung übernommen.

made by
WIMEX Wohnbedarf/ Import Export Handels GmbH/ Postfach 14.07/ 49112 Georgsmarienhütte/ Germany