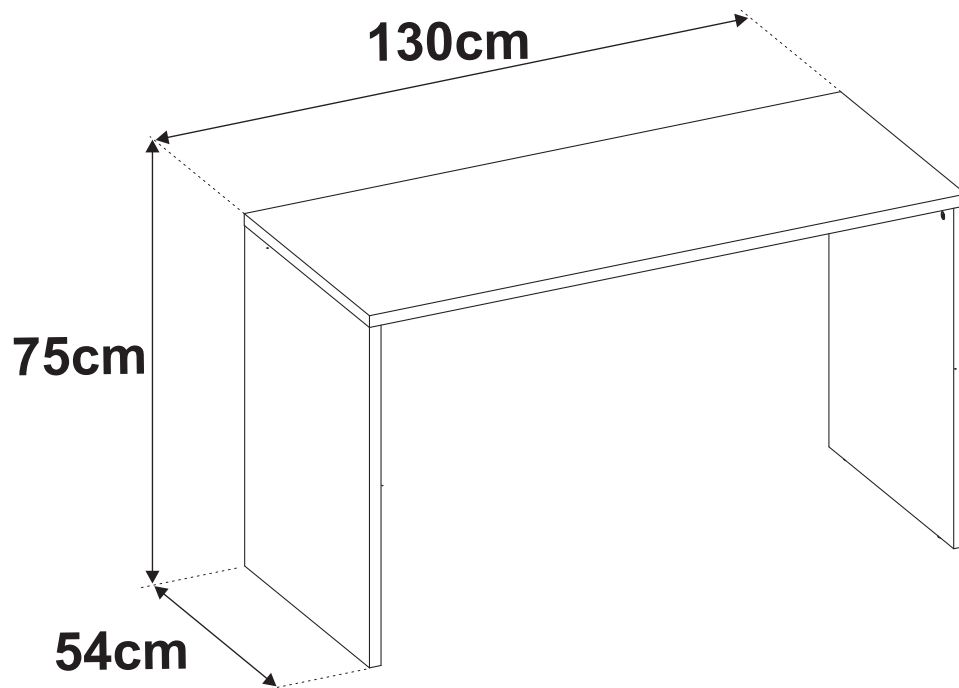
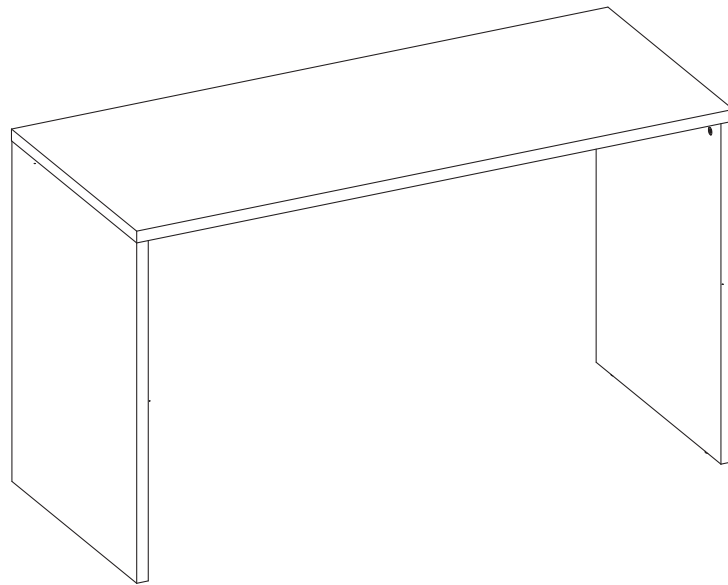
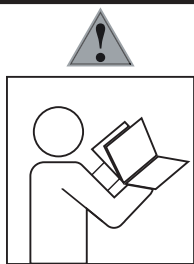


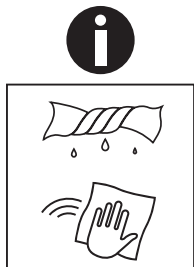
finori GmbH
Straßäcker 2
D - 96253 Untersiemau





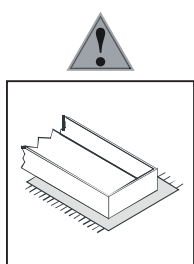
- Ⓓ Befolgen Sie stets die Anleitung des Herstellers!
- ⒺB Please generally follow the manufacturers instructions!
- ⒻR Suivez toujours les instructions du fabricant!
- ⒼL Volg steeds de handleiding van de producent!
- ⒺS Siga siempre las instrucciones del fabricante!
- ⒼL Stale przestrzegaj instrukcji producenta!

- ⒹU Всегда следуйте инструкции производителя!
- ⒼT Seguire sempre le istruzioni del produttore!
- ⒹU Mindig tartsa be a gyártó utasításait!
- ⒼP Siga sempre as instruções do fabricante!
- ⒸZ Vždy dodržujte pokyny výrobce!



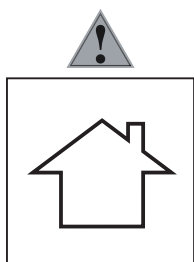
- Ⓓ Verwenden Sie zur Reinigung nur ein feuchtes Tuch!
- ⒺB Please only clean with a damp cloth!
- ⒻR N'utilisez qu'un chiffon humide pour le nettoyage!
- ⒼL Gebruik voor de reiniging enkel een vochtige doek!
- ⒺS Para limpiar utilice sólo un paño húmedo!
- ⒼL Do czyszczenia używaj wilgotnej szmatki!

- ⒹU Для очистки используйте только влажную ткань!
- ⒼT Per la pulizia, utilizzare solo un panno umido!
- ⒹU A tisztításhoz elegendő egy nedves kendő használatát!
- ⒼP Para a limpeza use apenas um pano húmido!
- ⒸZ Pro čištění používejte pouze vlhký hadřík!



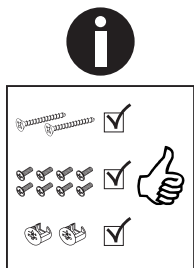
- Ⓓ Bauen Sie das Produkt auf einer Unterlage auf!
- ⒺB Please mount the product on a bottom support!
- ⒻR Montez le produit sur une base!
- ⒼL Monteer het product op een basis!
- ⒺS Monte el producto sobre una base!
- ⒼL Rozkładaj produkt na podkładce!

- ⒹU Собирайте изделие на подстилке!
- ⒼT Montare il prodotto su un supporto!
- ⒹU Az összeszereléskor helyezzen a termék alá megfelelő alátétet!
- ⒼP Monte o produto numa superfície plana!
- ⒸZ Výrobek smontujte na pevném podkladu!



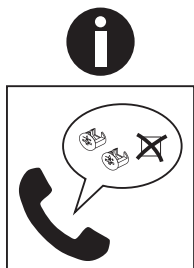
- Ⓓ Verwenden Sie das Produkt nur in Innenräumen!
- ⒺB Please exclusively use the product indoors!
- ⒻR N'utilisez le produit qu'à l'intérieur!
- ⒼL Gebruik het product enkel binnenshuis!
- ⒺS Utilice el producto sólo en interiores!
- ⒼL Używaj produkt tylko w pomieszczeniach wewnętrznych!

- ⒹU Используйте изделие только во внутренних помещениях!
- ⒼT Utilizzare il prodotto solo in ambienti interni!
- ⒹU A termék csak bel terekben használható!
- ⒼP Use o produto apenas no interior!
- ⒸZ Používejte výrobek pouze uvnitř!



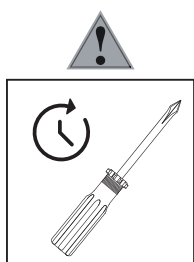
- Ⓓ Legen Sie die Beschläge zusammen und prüfen Sie die Vollständigkeit!
- ⒺB Please join the fittings and verify their completeness!
- ⒻR Pliez les raccords ensemble et vérifiez qu'ils sont complets!
- ⒼL Leg de onderdelen samen en controleer de volledigheid!
- ⒺS Junte los accesorios y compruebe que están todos!
- ⒼL Rozłóż poszczególne części i sprawdź kompletność!

- ⒹU Положите фурнитуру в одно место и проверьте комплектность!
- ⒼT Mettere insieme le guarnizioni e verificarne la completezza!
- ⒹU Állítsa össze a sarokvasakat, és ellenőrizze, hogy épek-e!
- ⒼP Coloque os encaixes juntos e verifique se estão completos!
- ⒸZ Složte armatury a zkontrolujte úplnost!



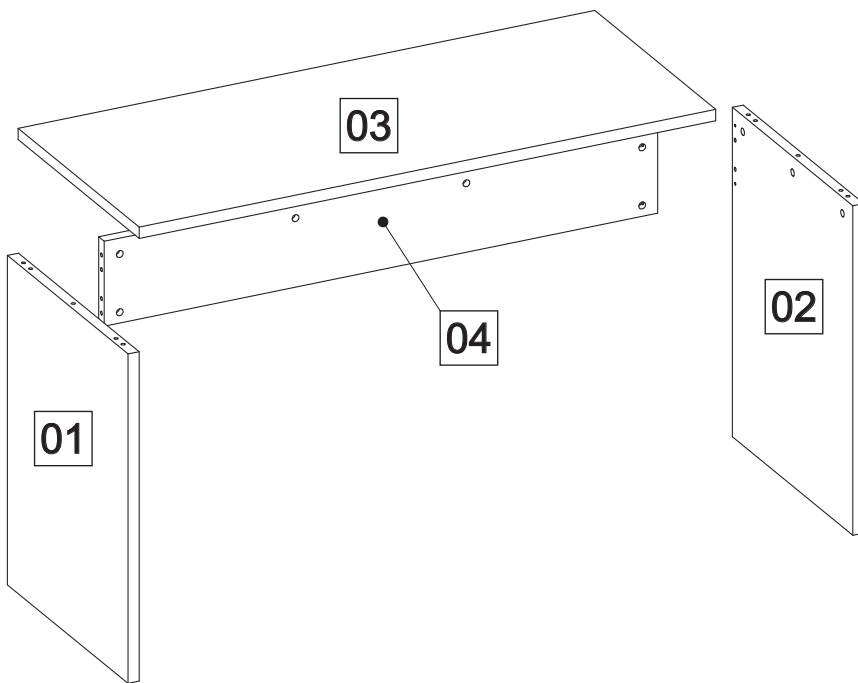
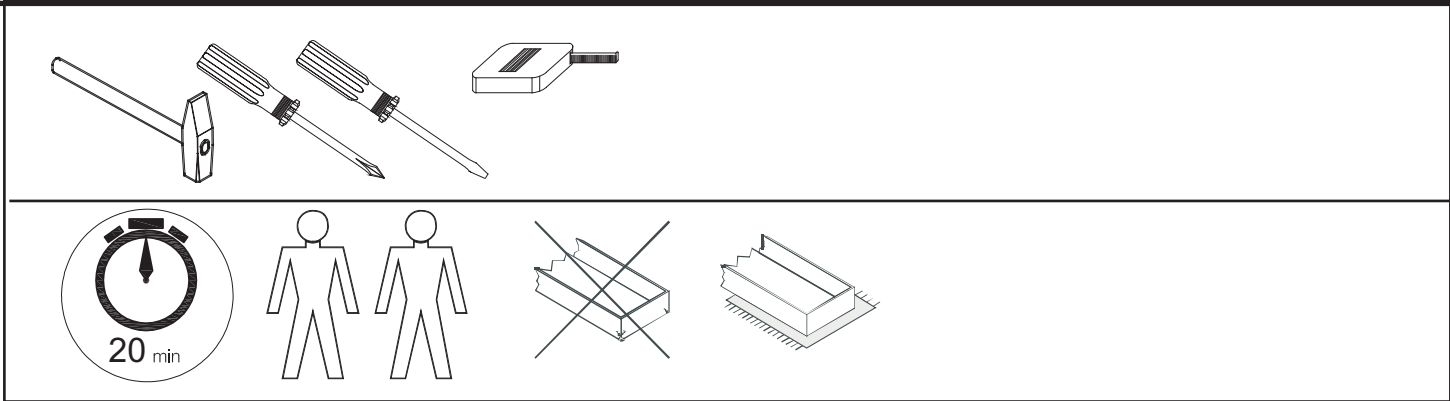
- Ⓓ Bei fehlenden Teilen kontaktieren Sie den Hersteller!
- ⒺB If parts are missing, please turn to the manufacturer!
- ⒻR En cas de pièces manquantes, veuillez contacter le fabricant!
- ⒼL Contacteer de fabrikant als er onderdelen ontbreken!
- ⒺS En el caso de que falten piezas, póngase en contacto con el fabricante!
- ⒼL W razie braku części skontaktuj się z producentem!

- ⒹU При отсутствии каких-либо частей обратитесь к производителю!
- ⒼT In caso di pezzi mancanti, contattare il produttore!
- ⒹU Ha hiányozna valamelyik elem, lépjen kapcsolatba a gyártóval!
- ⒼP Em caso de peças em falta, entre em contato com o fabricante!
- ⒸZ Pro chybějící díly kontaktujte výrobce!



- Ⓓ Ziehen Sie die Schrauben nach einiger Zeit des Gebrauchs erneut fest!
- ⒺB Please re-tighten the screws after having used the product for a while!
- ⒻR Resserrer les vis après un certain temps d'utilisation!
- ⒼL Draai de schroeven na een zekere gebruikstijd opnieuw vast!
- ⒺS Asegure de nuevo los tornillos tras usarlo durante un tiempo!
- ⒼL Po pewnym czasie użytkowania ponownie dokręć śruby!

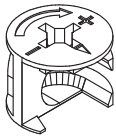
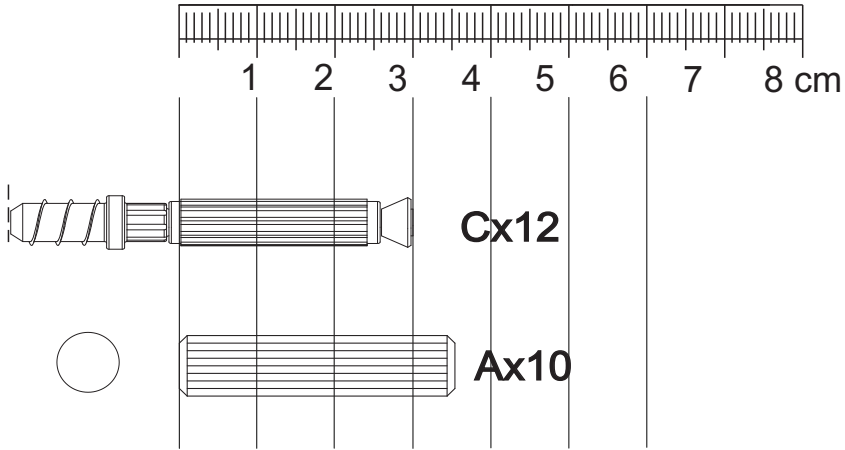
- ⒹU Спустя некоторое время использования подкрутите гайки!
- ⒼT Stringere nuovamente le viti dopo un certo periodo di utilizzo!
- ⒹU A használat során némi idő elteltével húzza meg újra a csavarokat!
- ⒼP Reaperte os parafusos após algum tempo de uso!
- ⒸZ Po určité době používání roury znovu utáhněte!



Dimensions / Abmessung in mm / Measurements		
1	1x	725x542x25
2	1x	725x542x25
3	1x	1296x544x25
4	1x	1244x187x25

BOX 1	01; 02; 03; 04;
--------------	-----------------

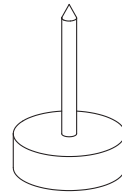
BOX 1	✓
-------	---



Bx12

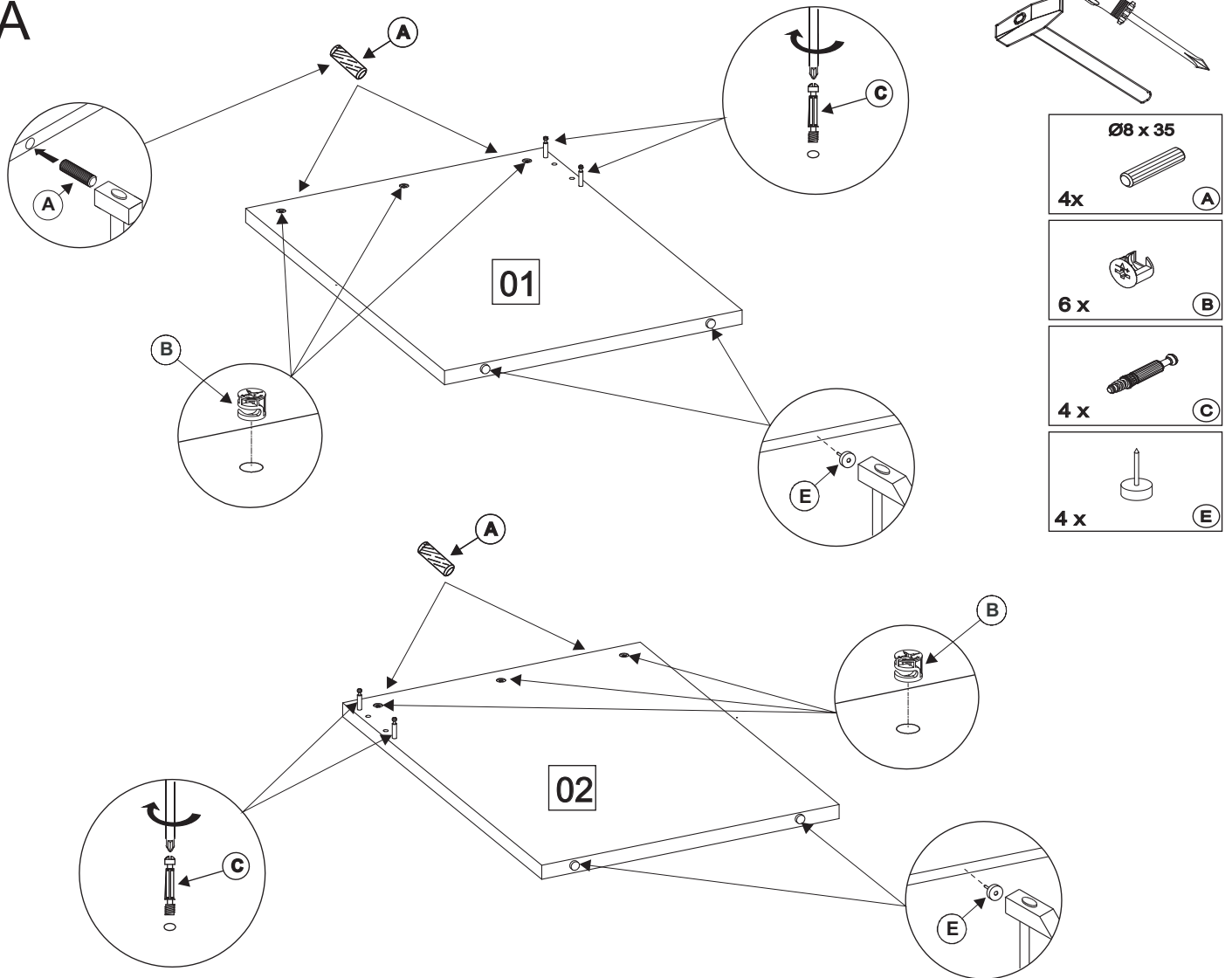


Dx12

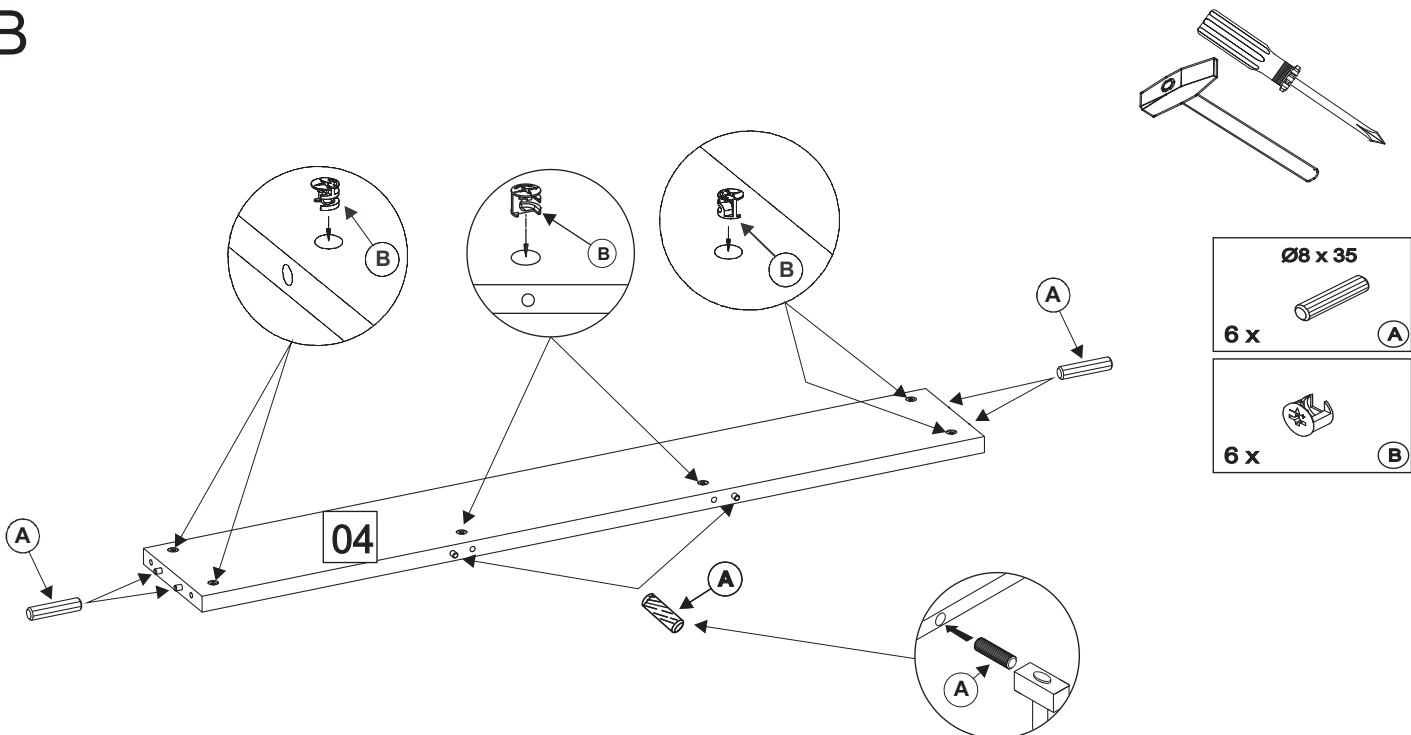


Ex4

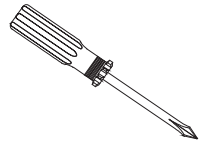
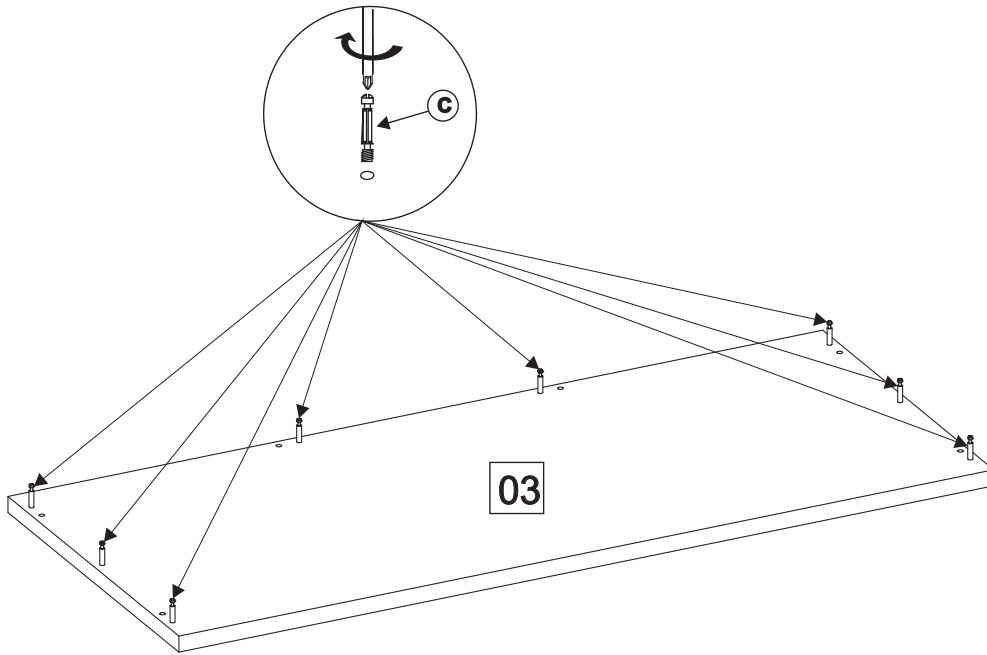
A



B



C



D

