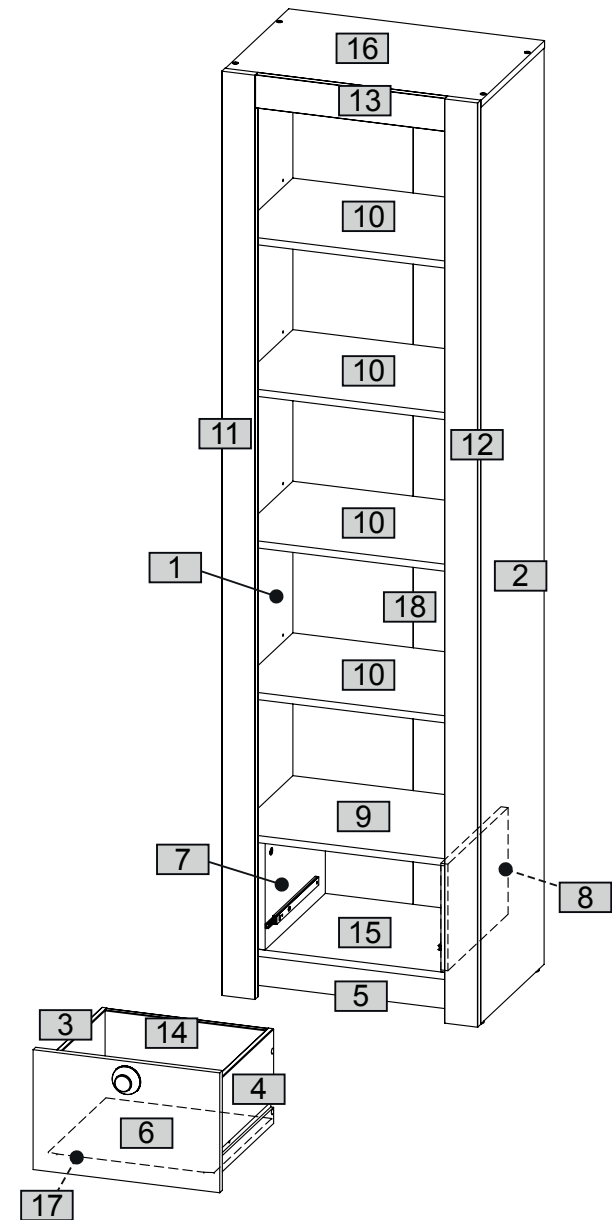
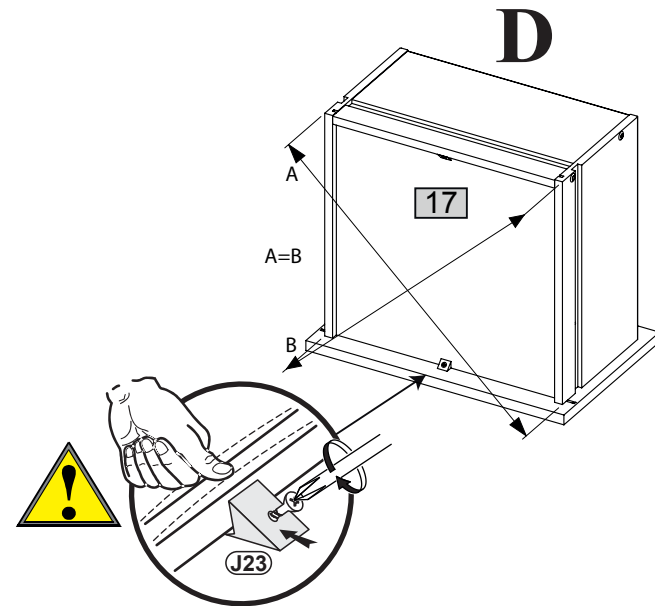
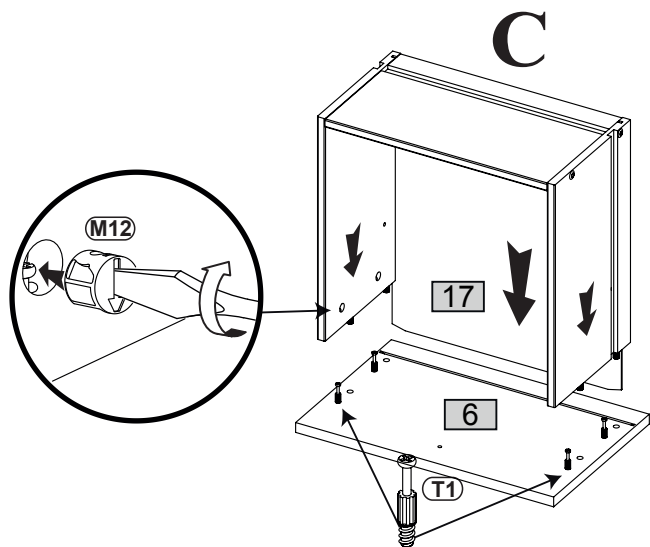
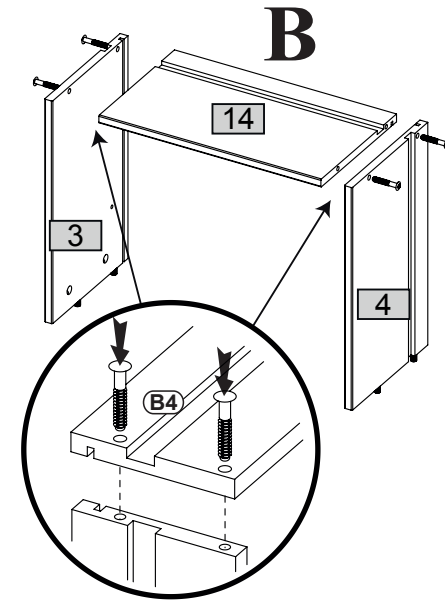
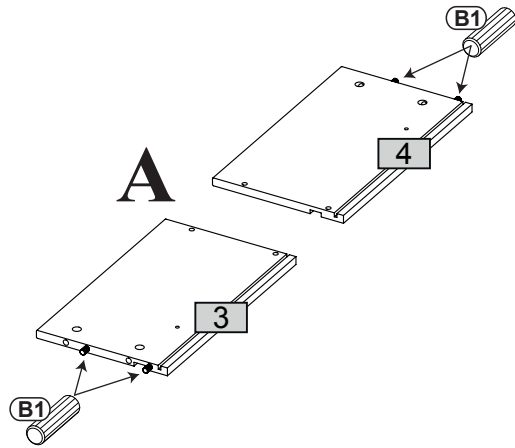
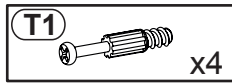
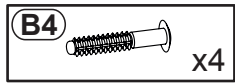
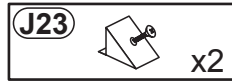
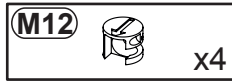
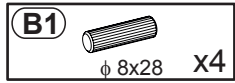


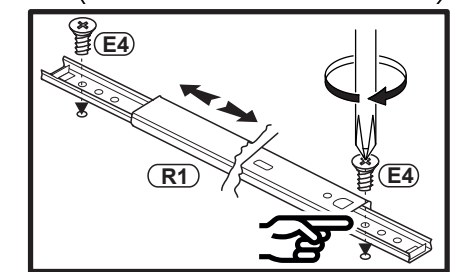
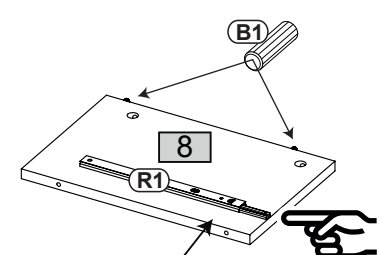
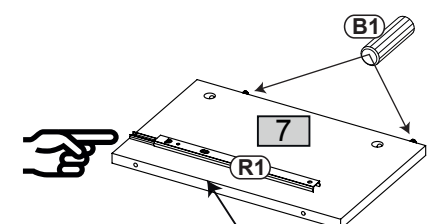
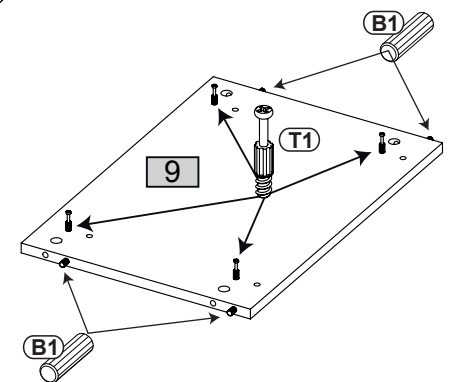
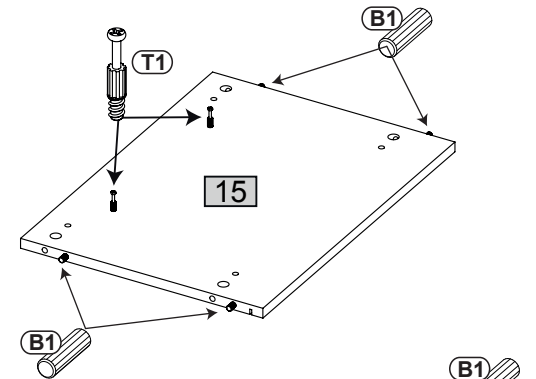
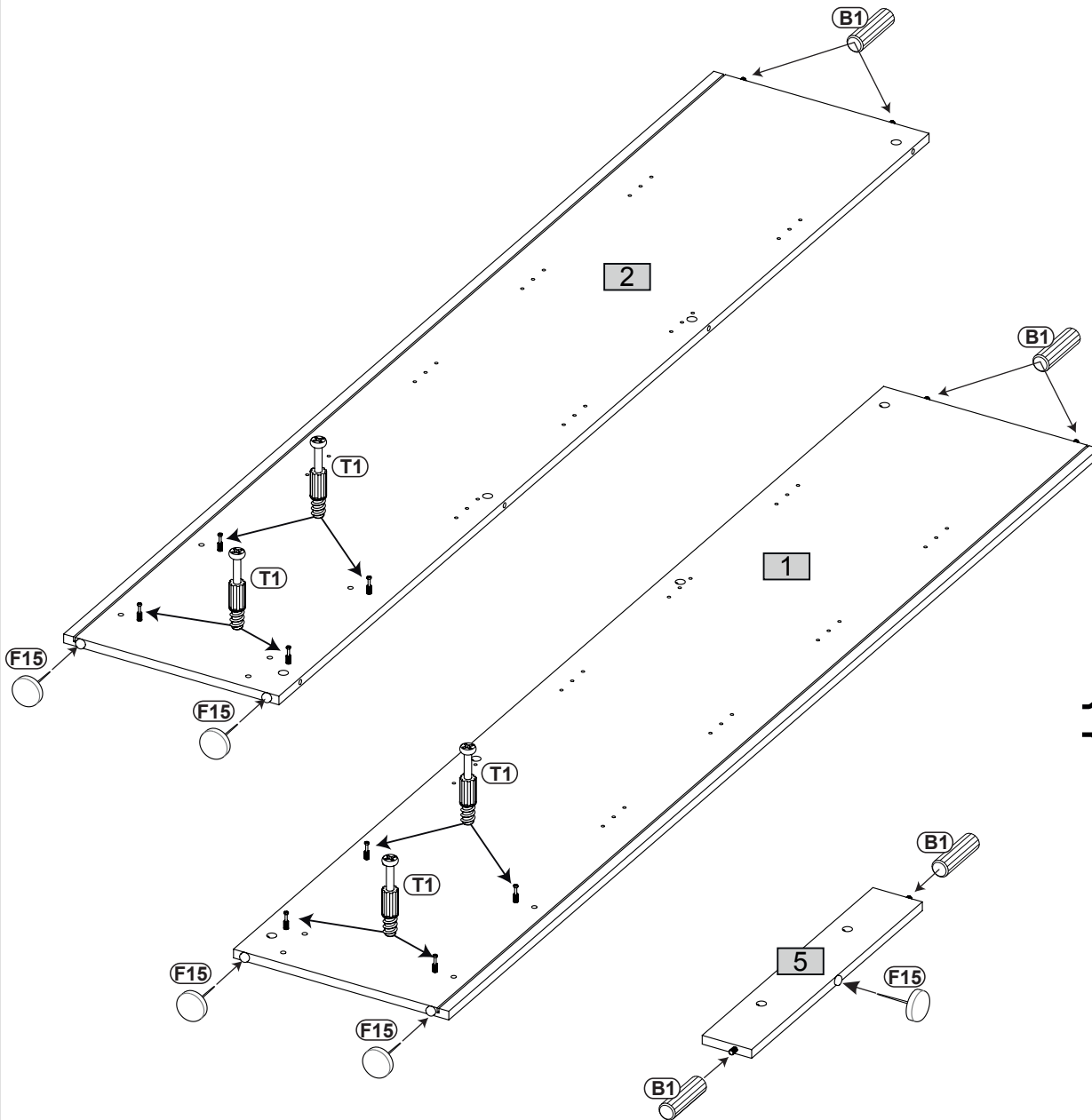
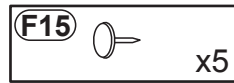
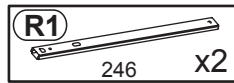
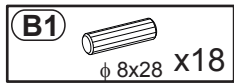
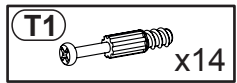
Nr	Ausmaß			St
1	1935	370	15	1
2	1935	370	15	1
3	342	200	12	1
4	342	200	12	1
5	508	85	15	1
6	394	253	15	1
7	225	349	15	1
8	225	349	15	1
9	508	350	15	1
10	508	349	15	4
11	1951	70	18	1
12	1951	70	18	1
13	400	70	15	1
14	339	200	12	1
15	508	370	15	1
16	540	370	15	1
17	350	341	2	1
18	1849	261	2	2



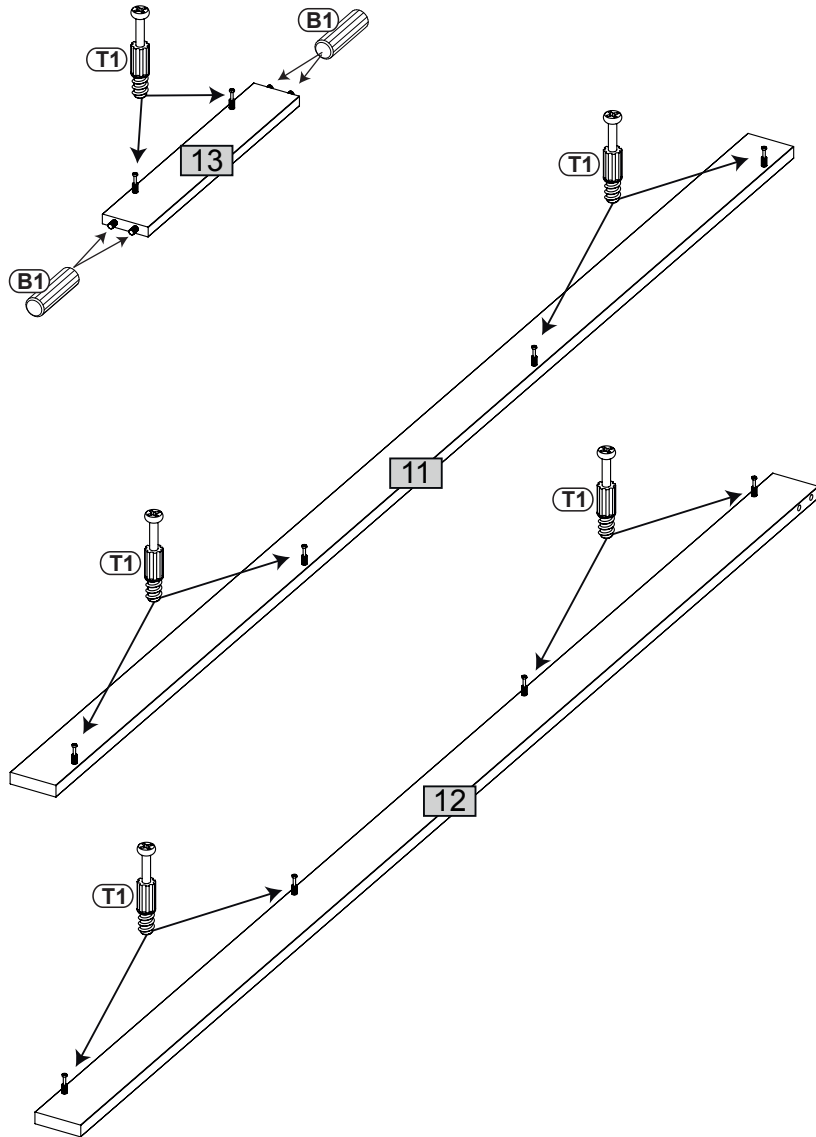
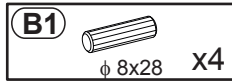
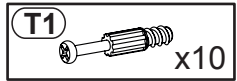
1



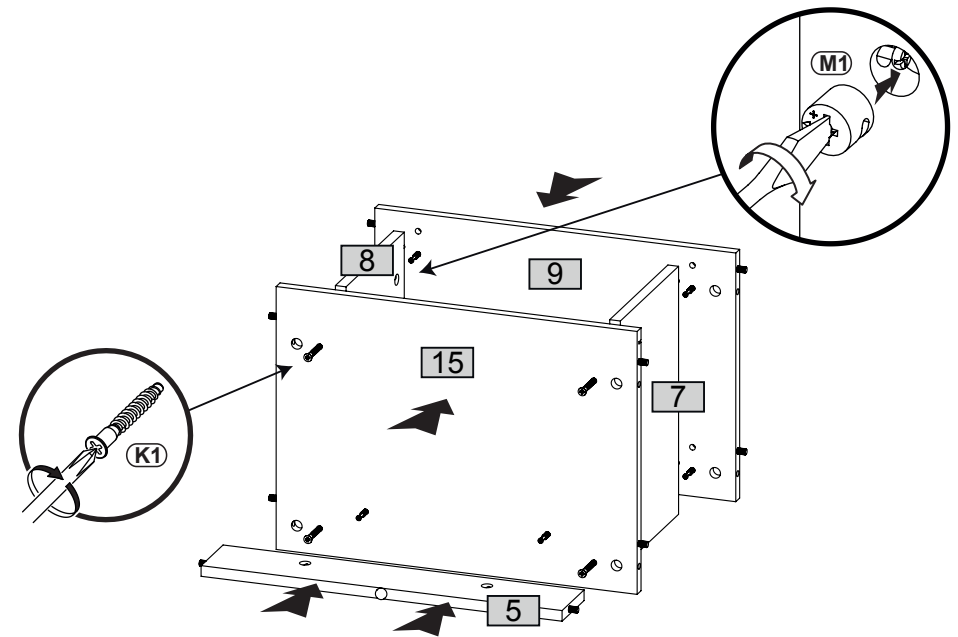
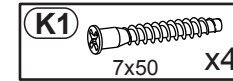
2



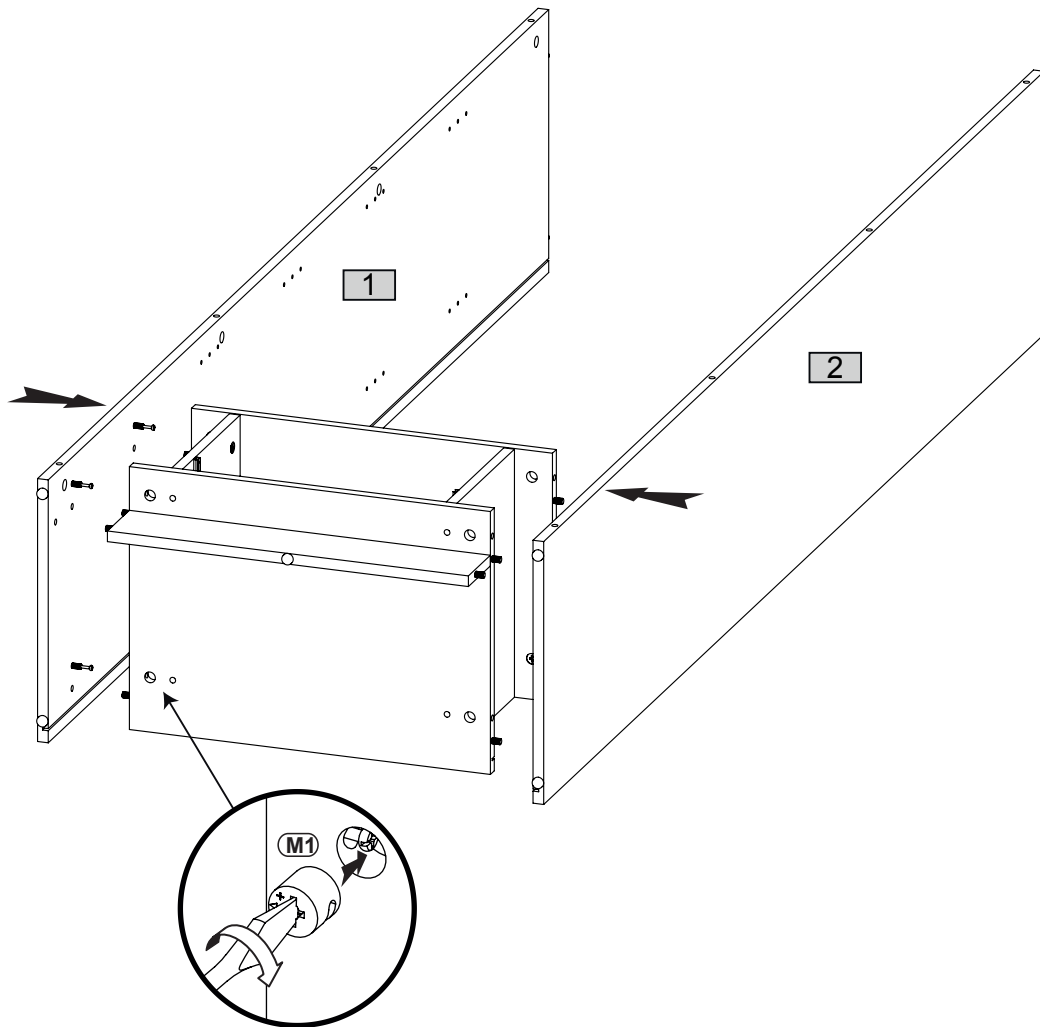
3



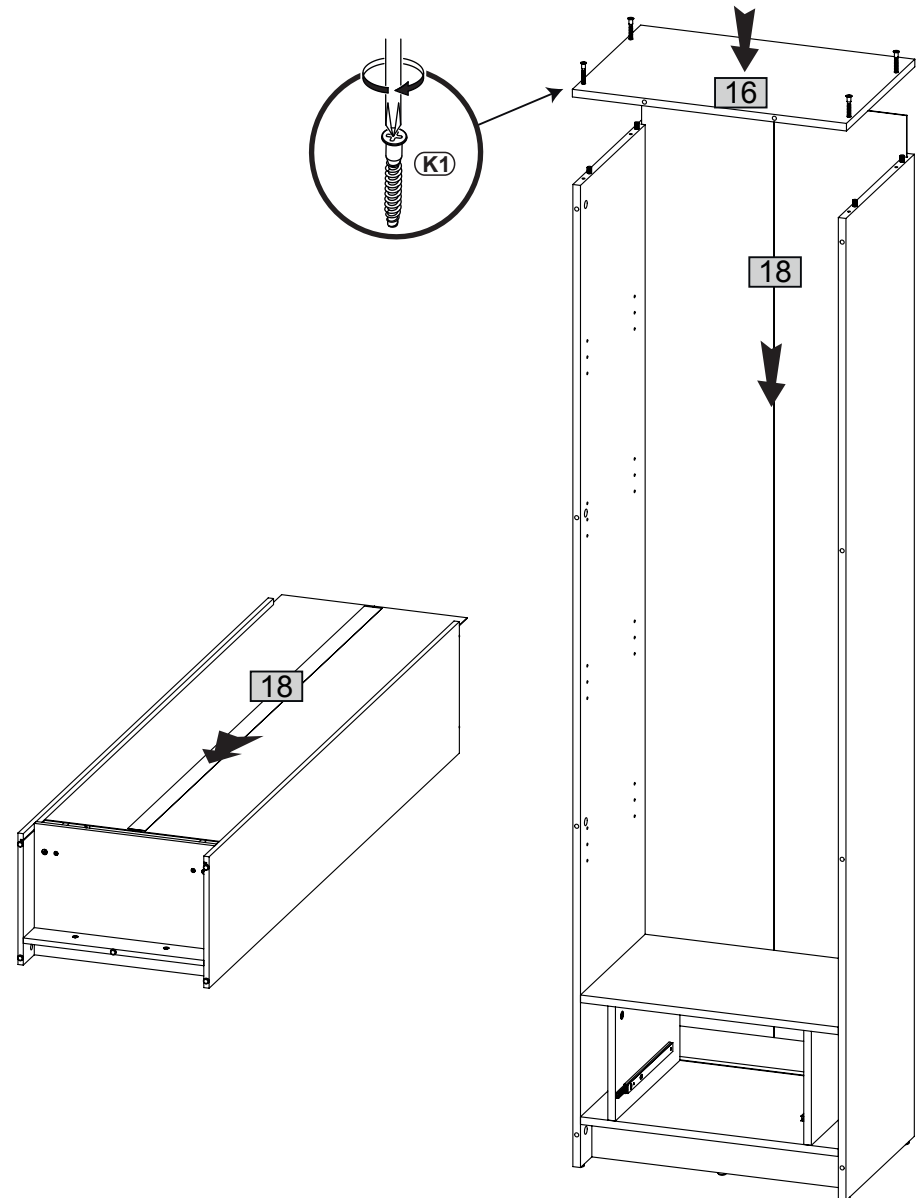
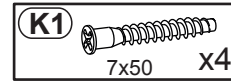
4



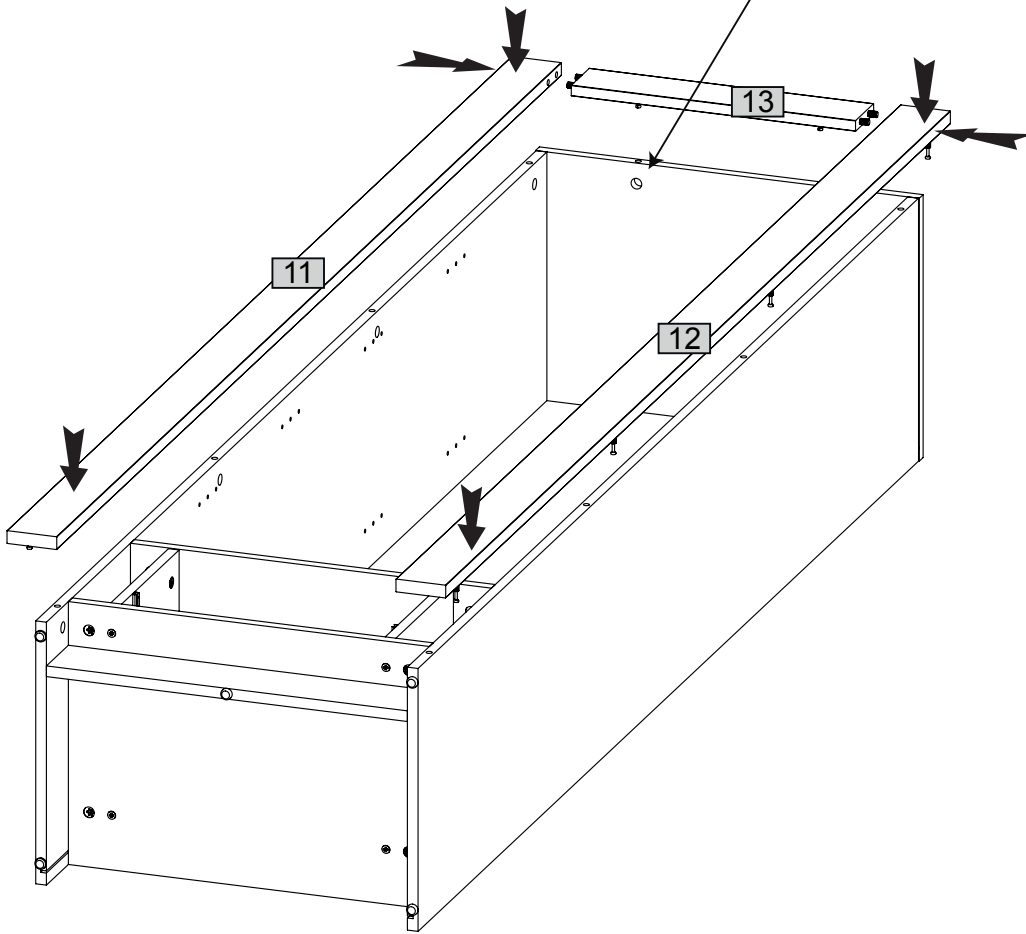
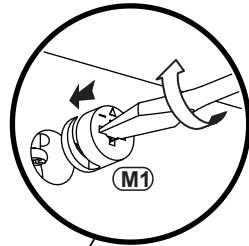
5



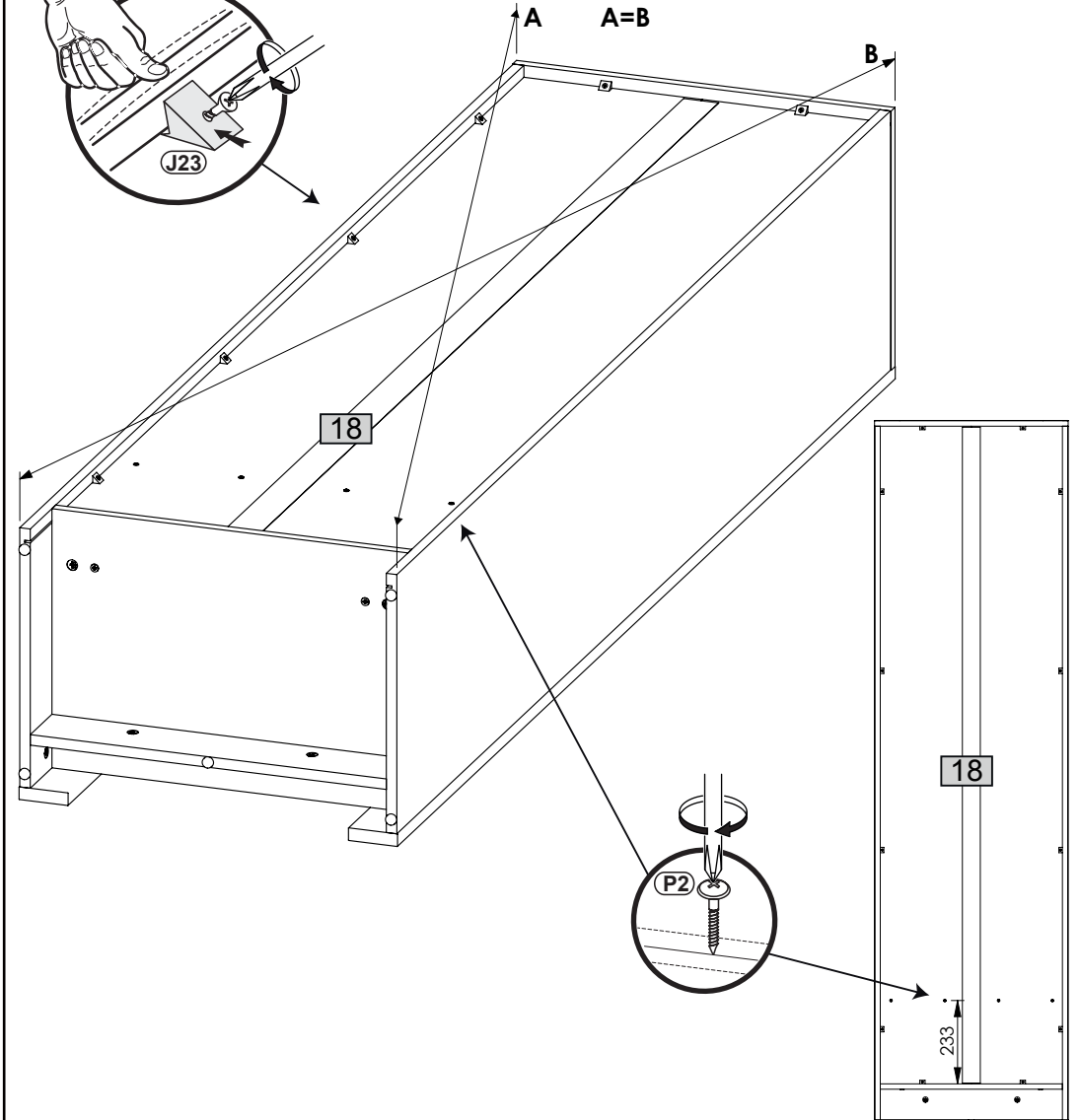
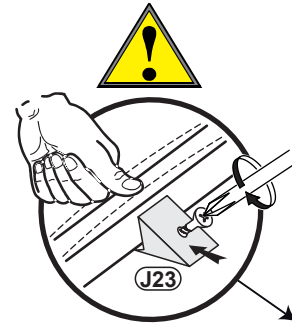
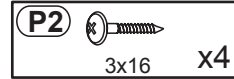
6







7

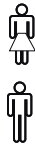



8



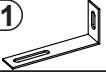


9

- U33**  x1
- U33r**  x1
- U33n**  x1
- P5**  4x30 x1



- A1**  M4x9 x2

- W1**  x16

- J11**  x1
- P13**  3,5x13 x2
- T17**  $\phi 8 \times 50$ 5x60 x1

