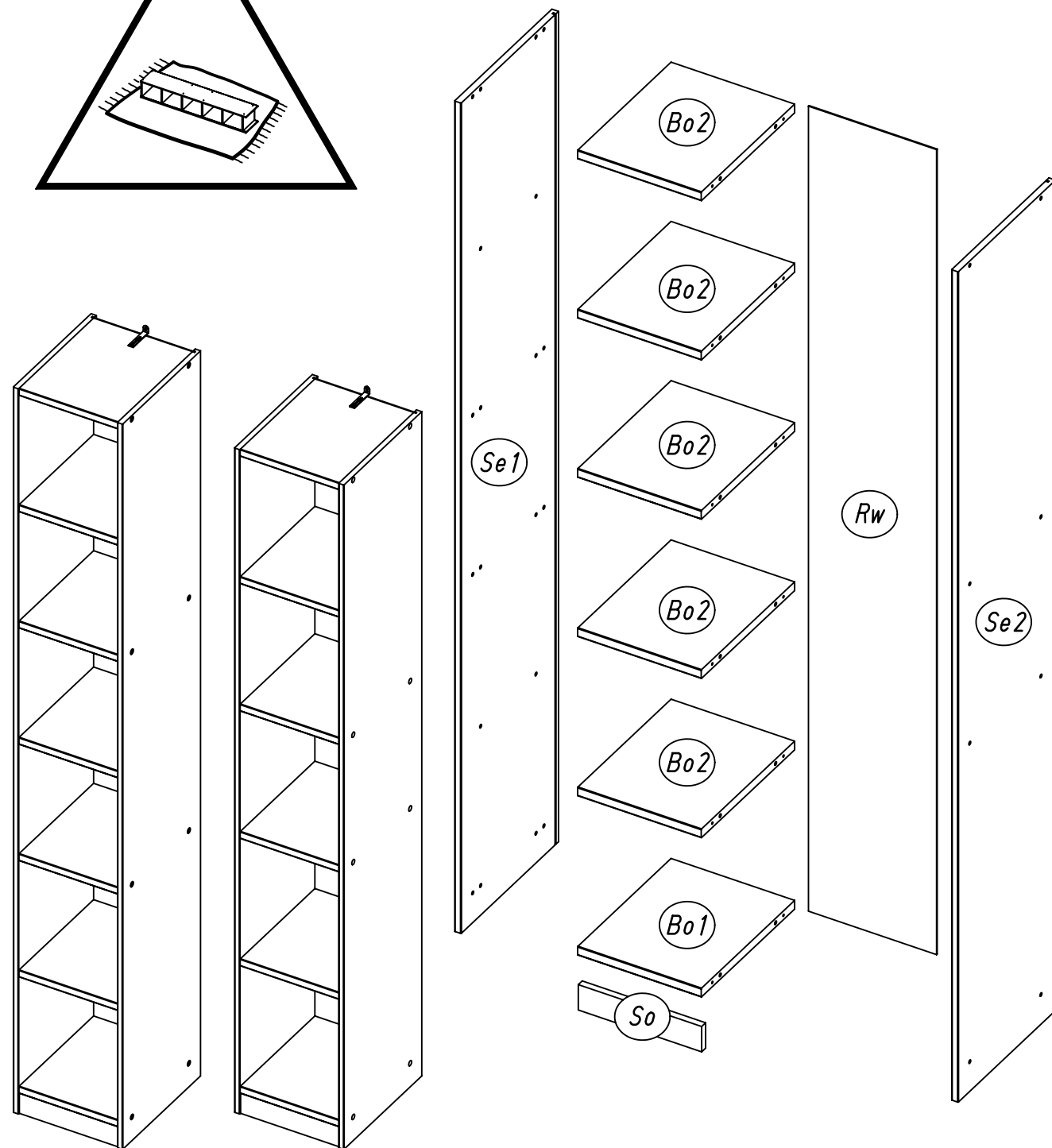
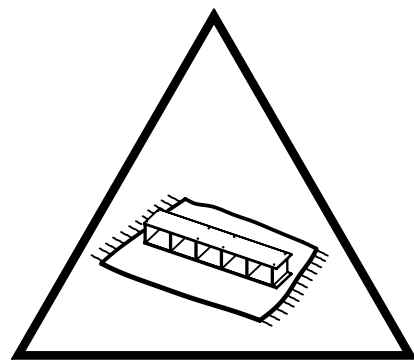
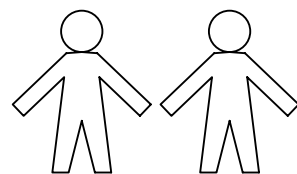
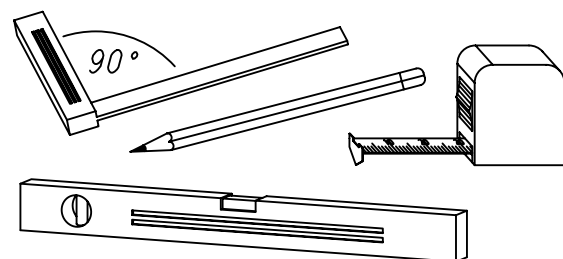
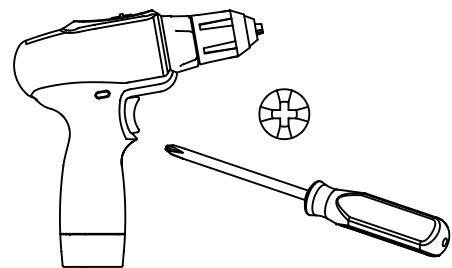


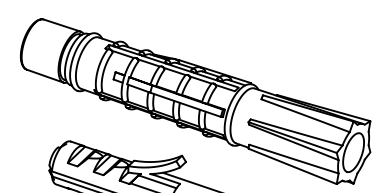
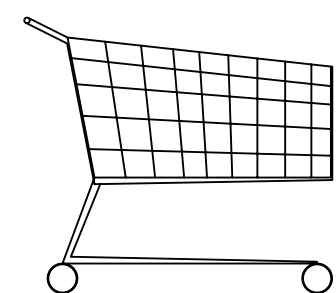
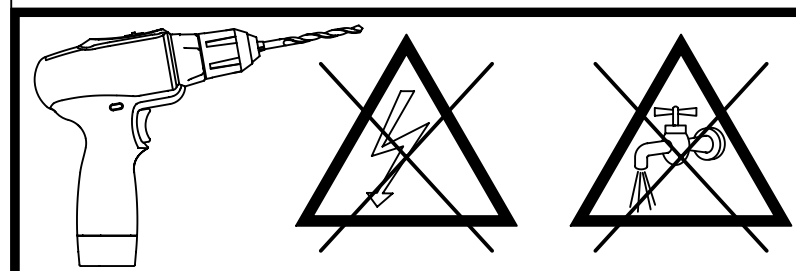
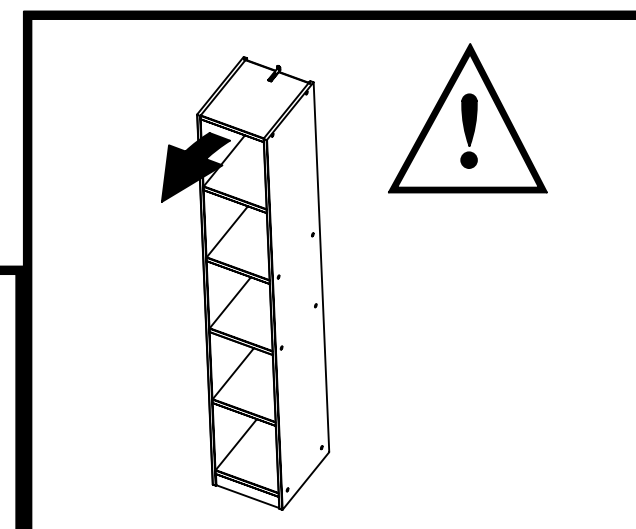
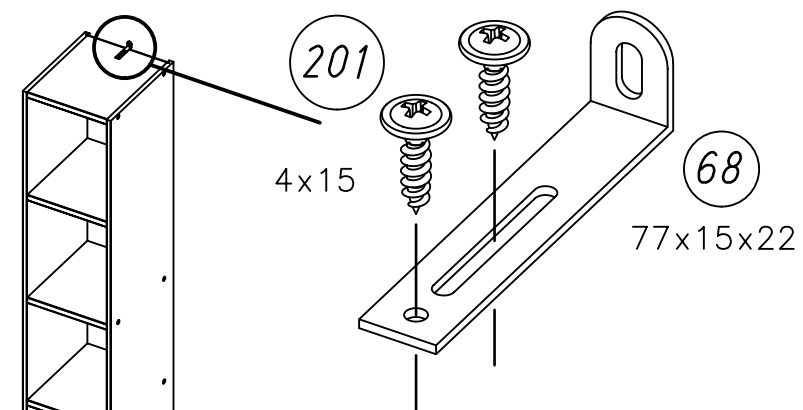
1.

M2003_01

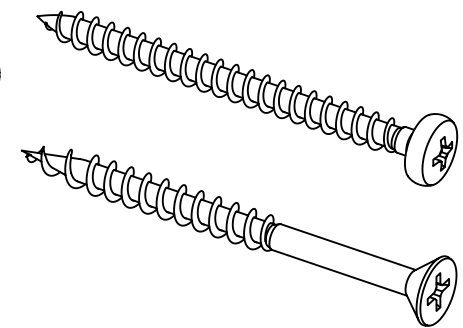
rauch



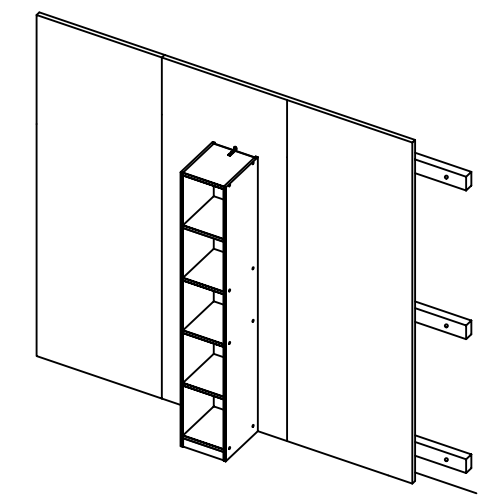
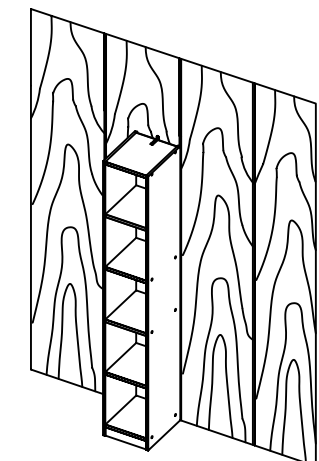
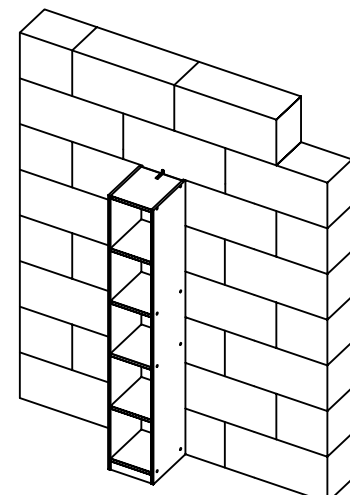
2.



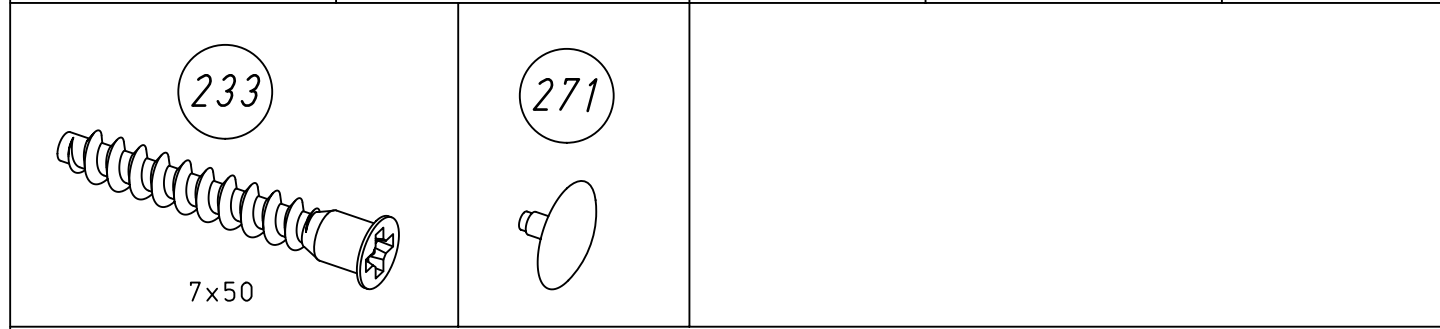
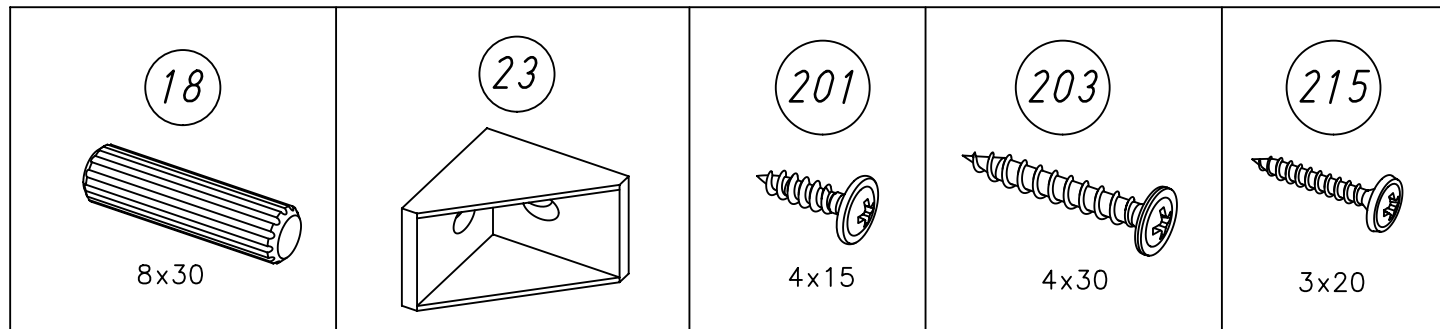
?



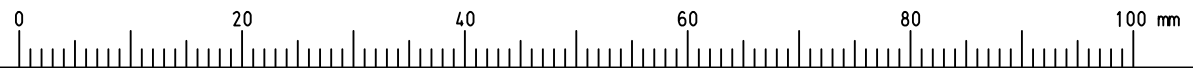
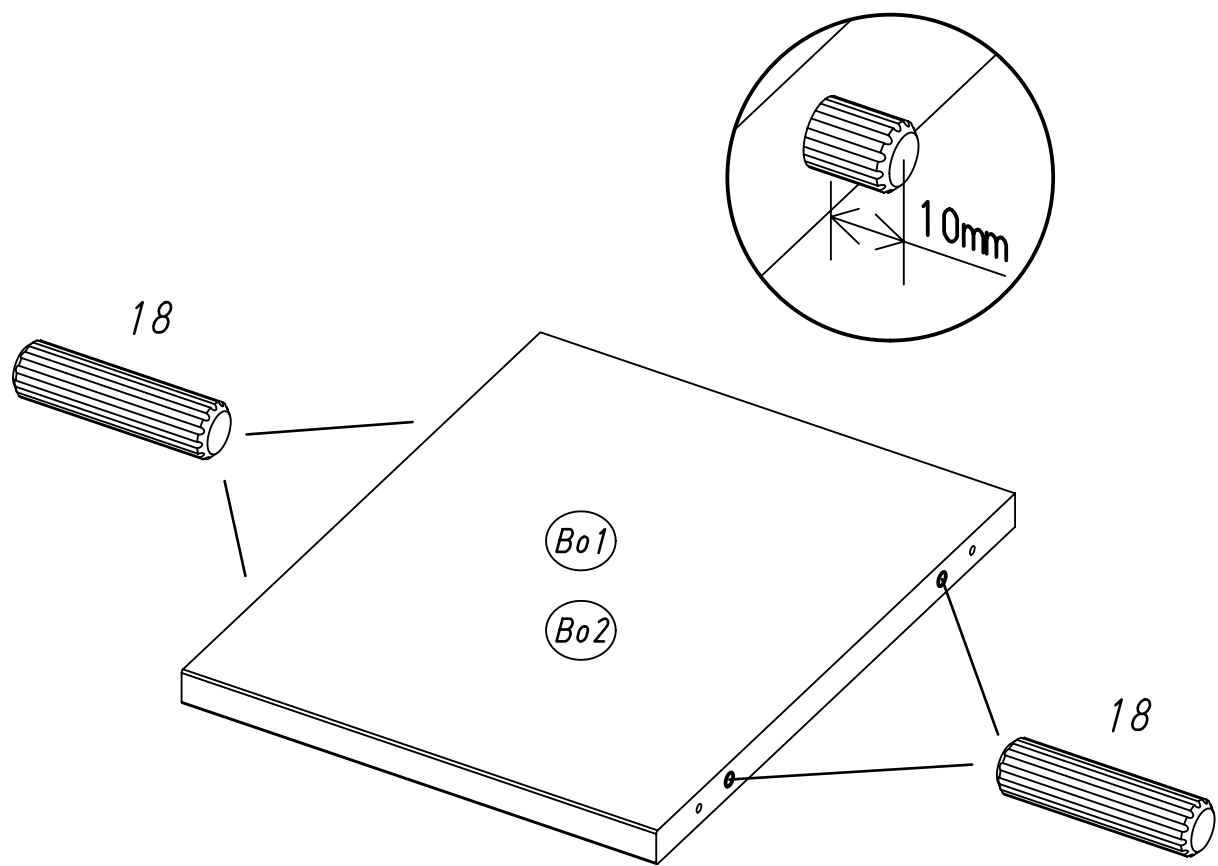
ØXmm



3.

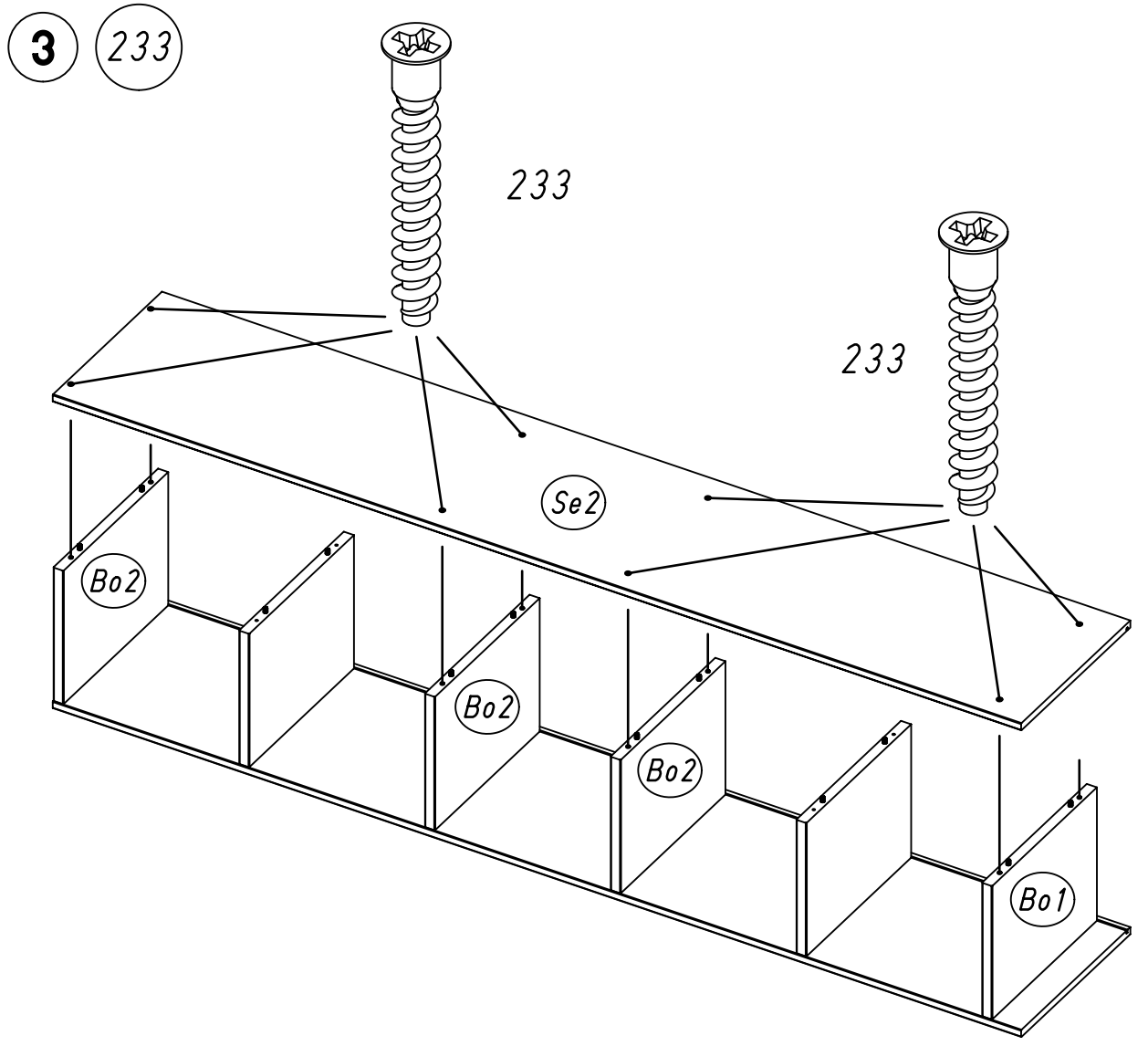
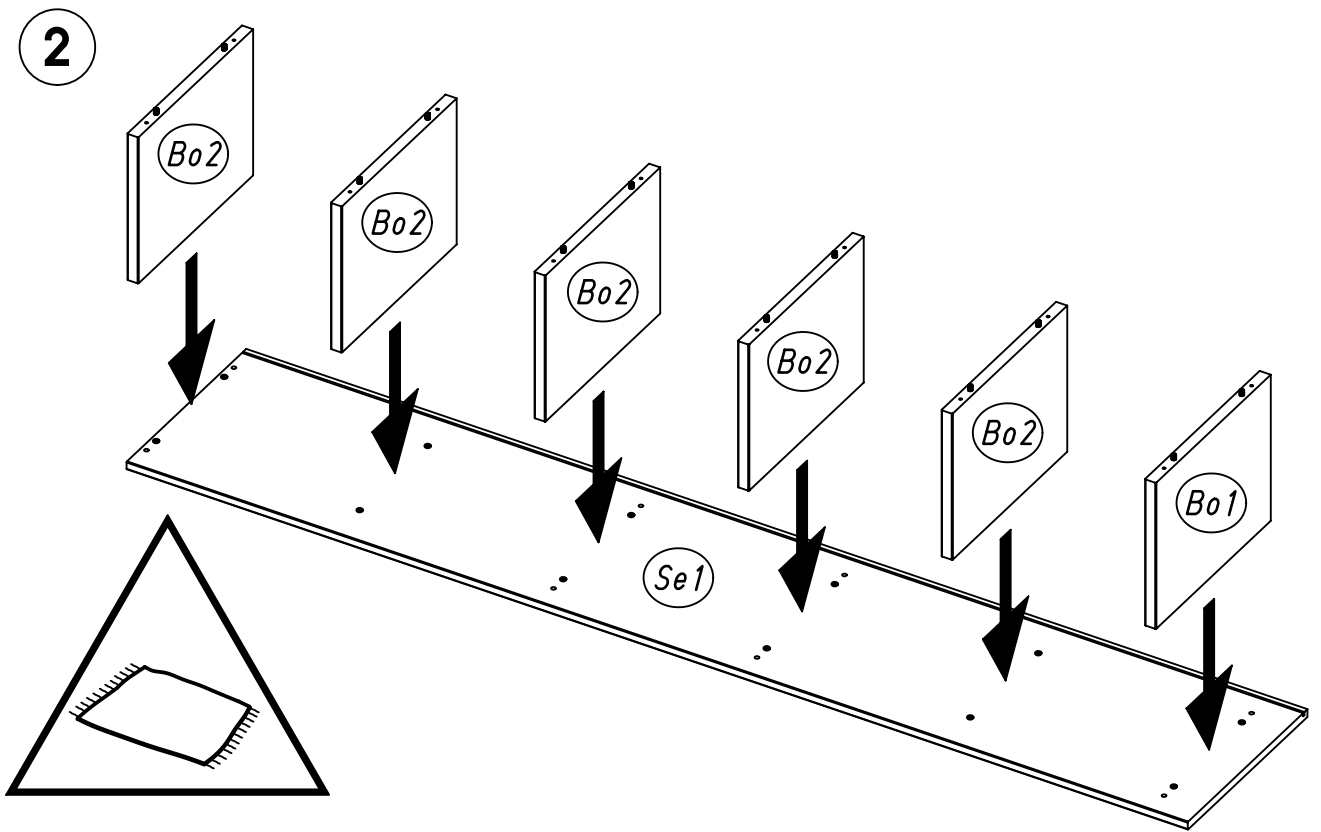


1 18



M2003

4.

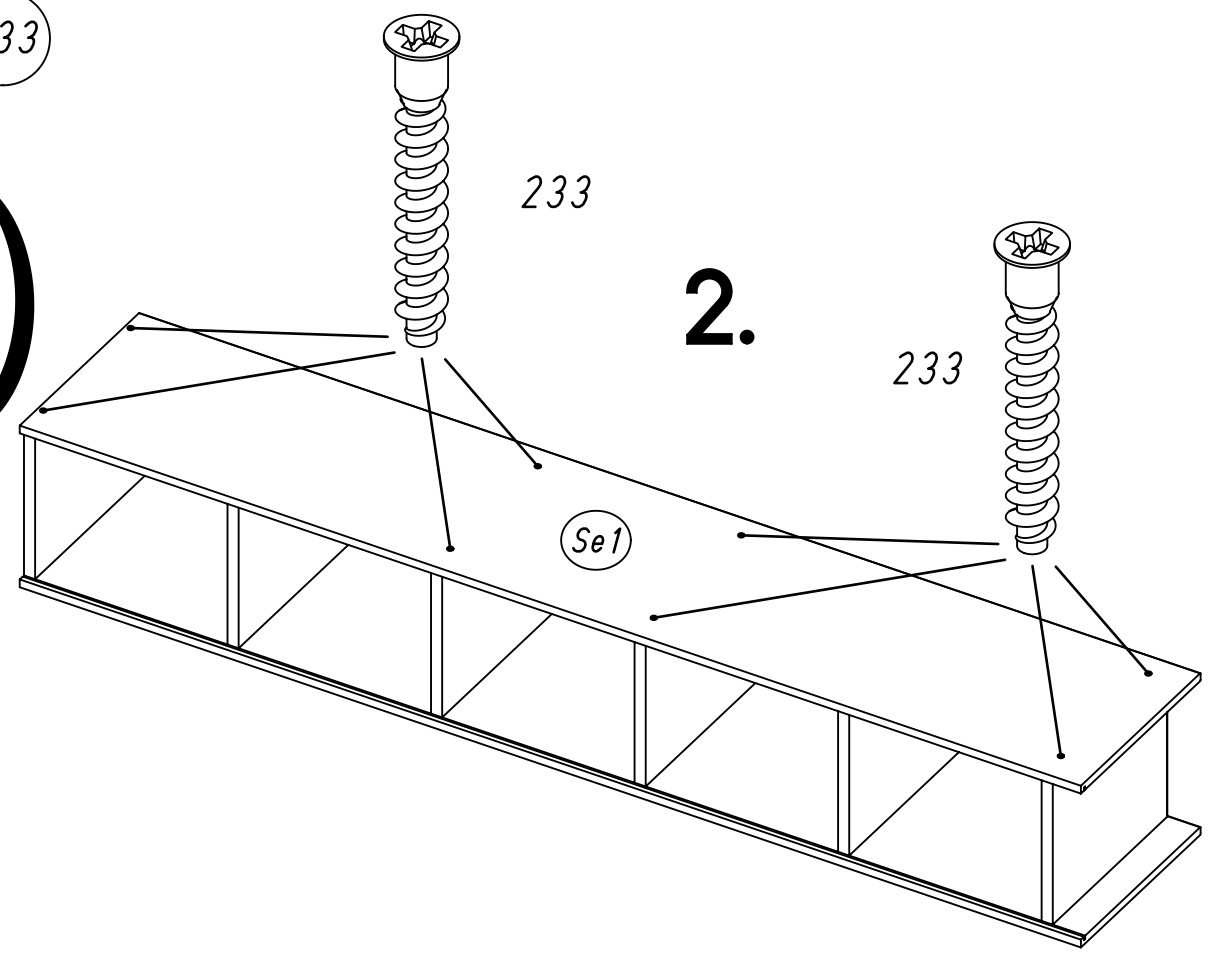


M2003

5.

4 233

1.



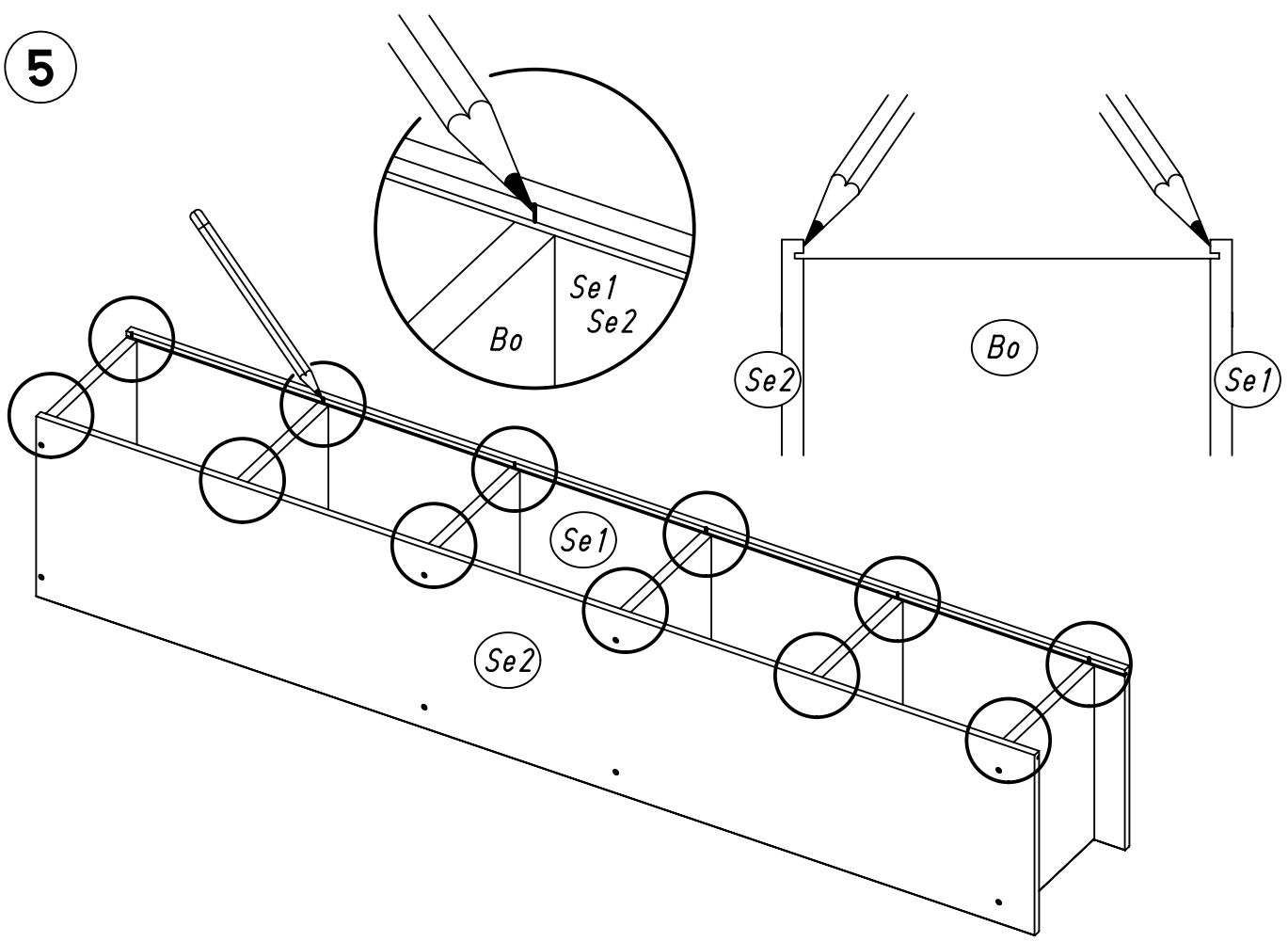
2.

233

233

Se1

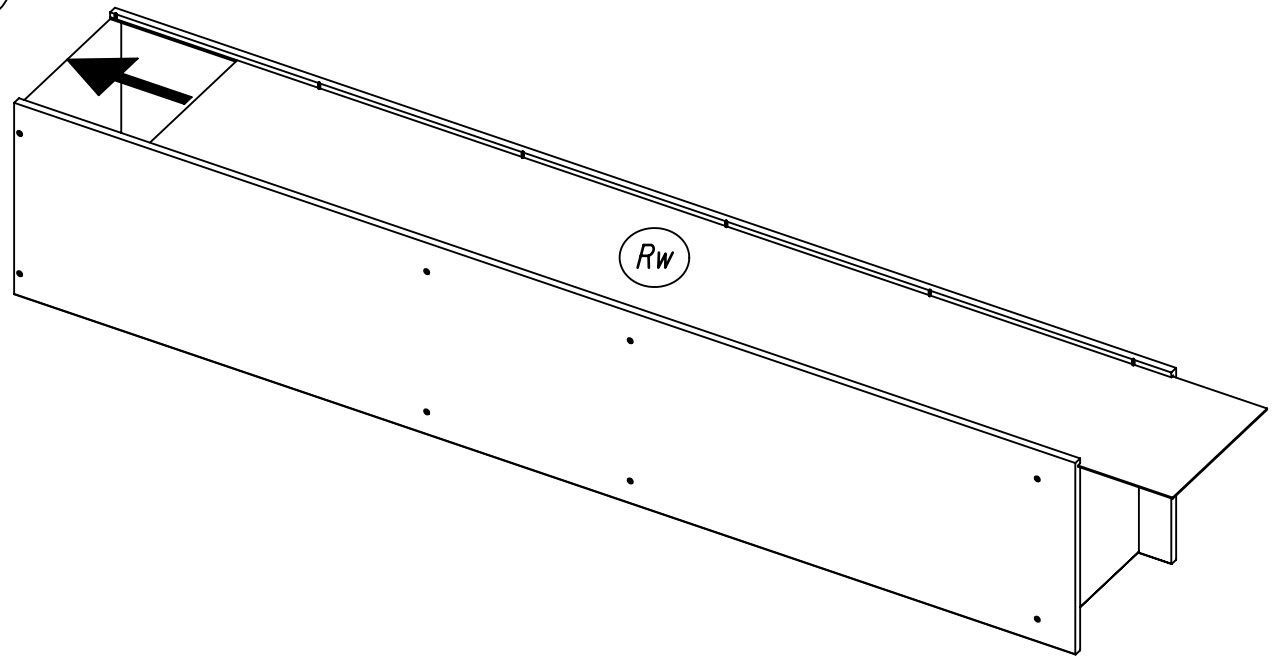
5



M2003

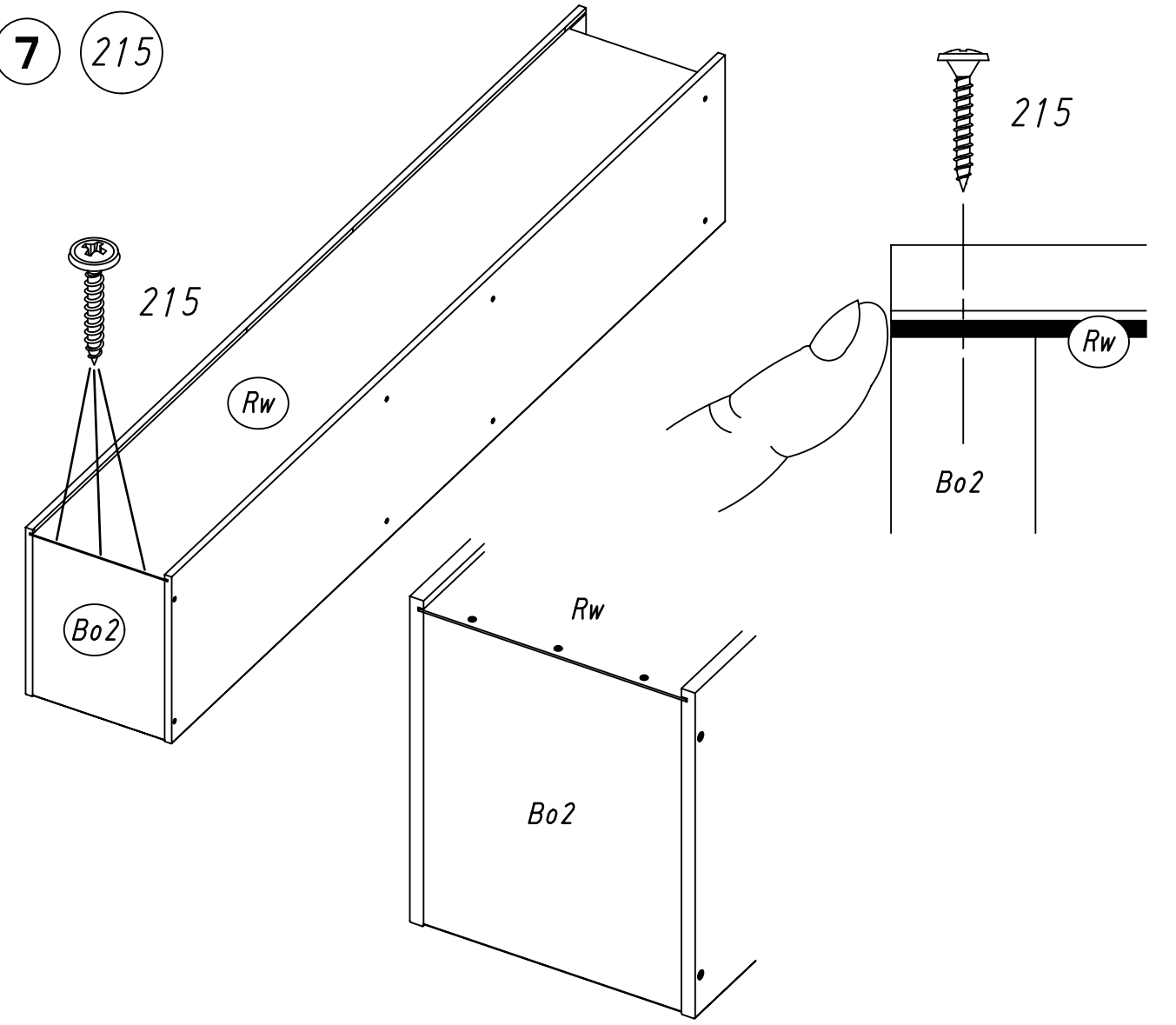
6.

6



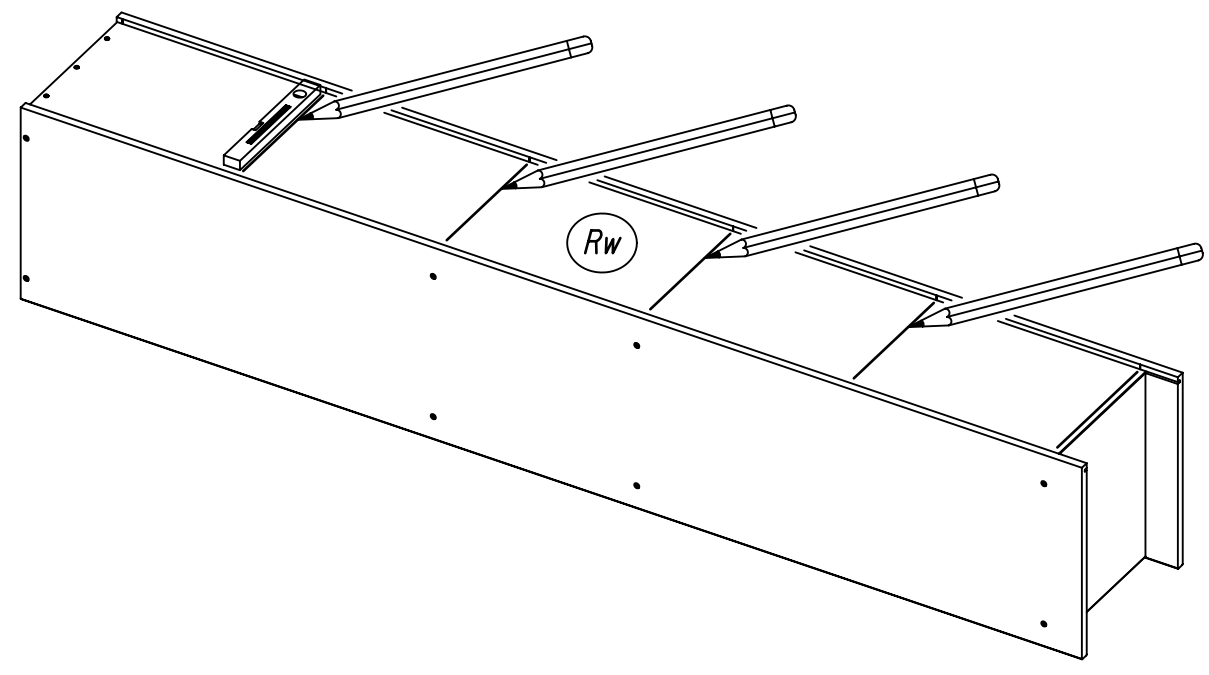
7

215



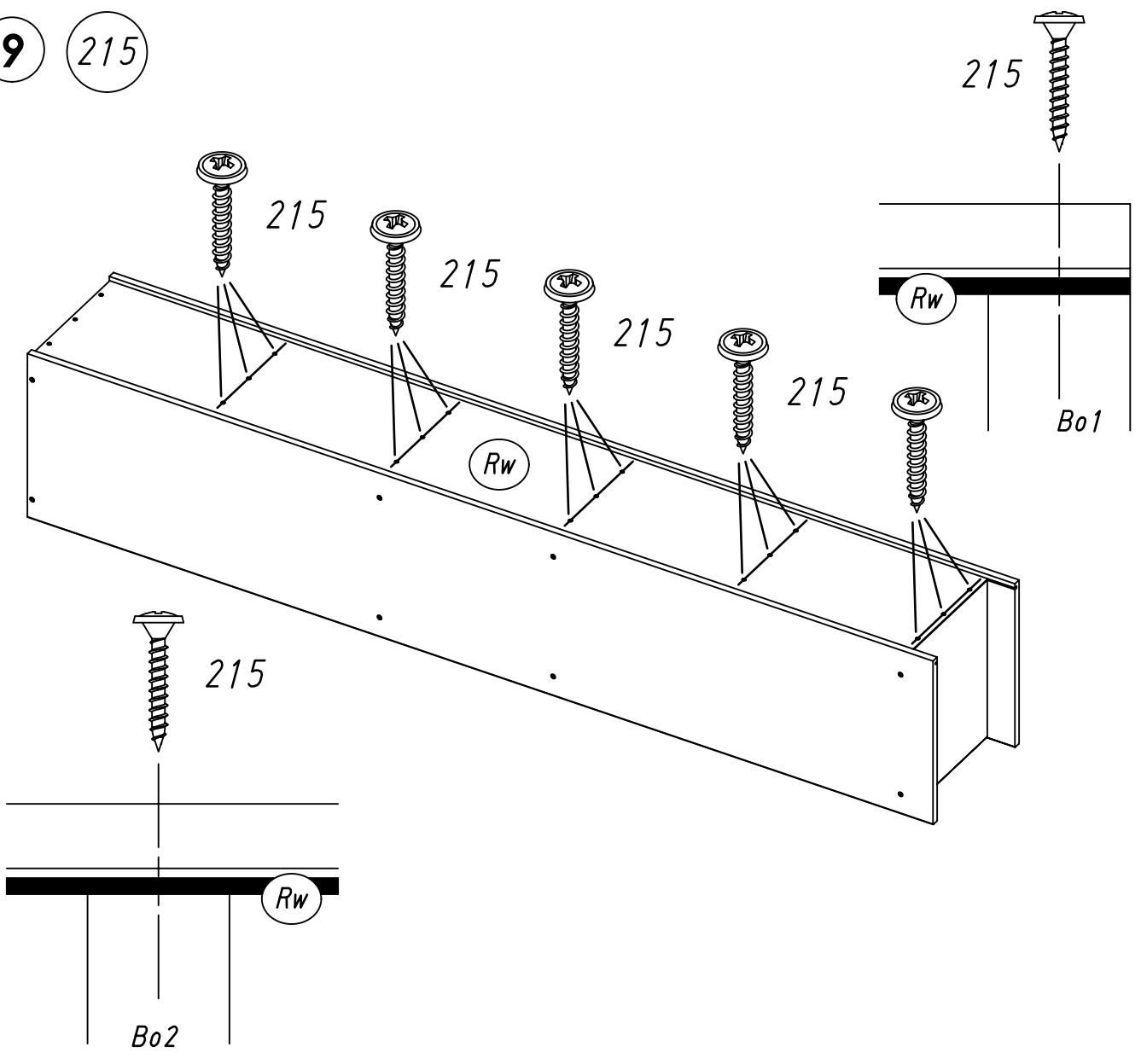
M2003

8

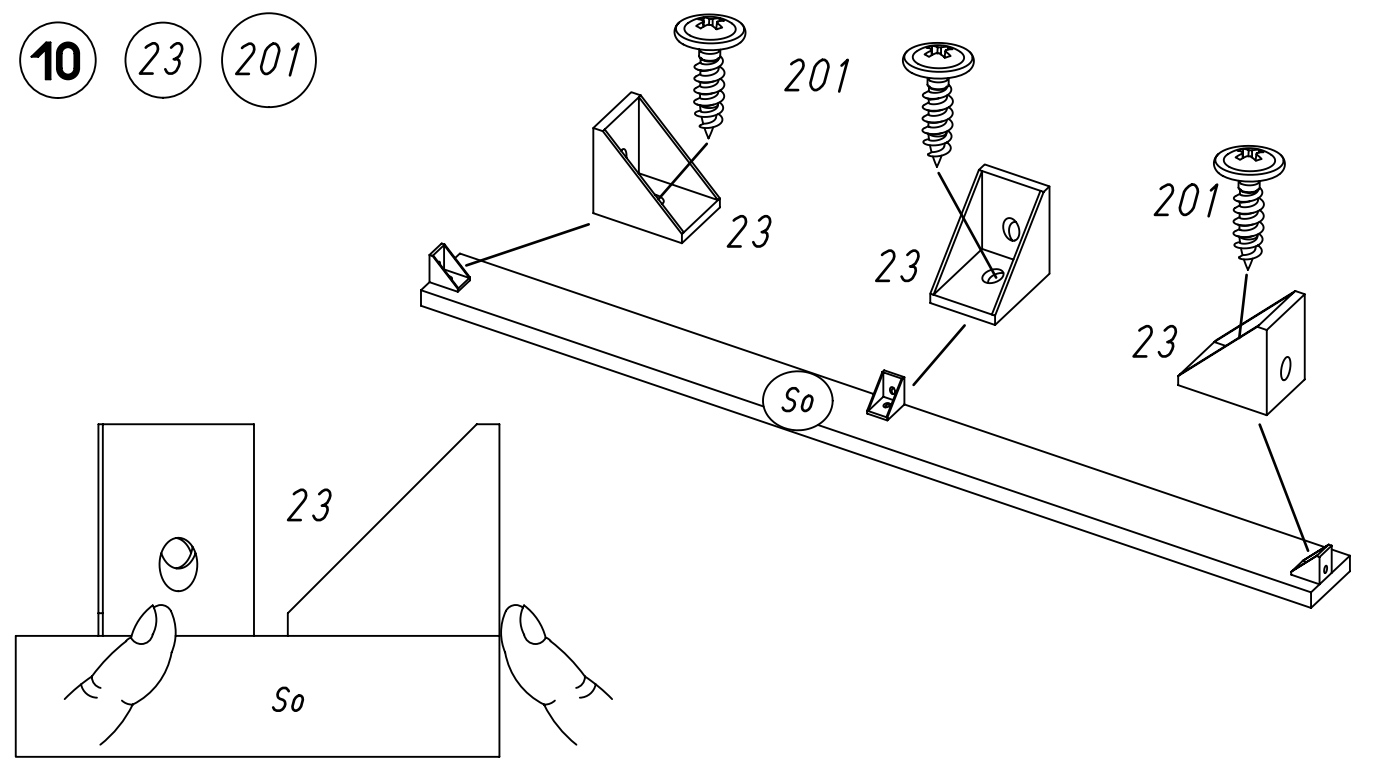


9

215

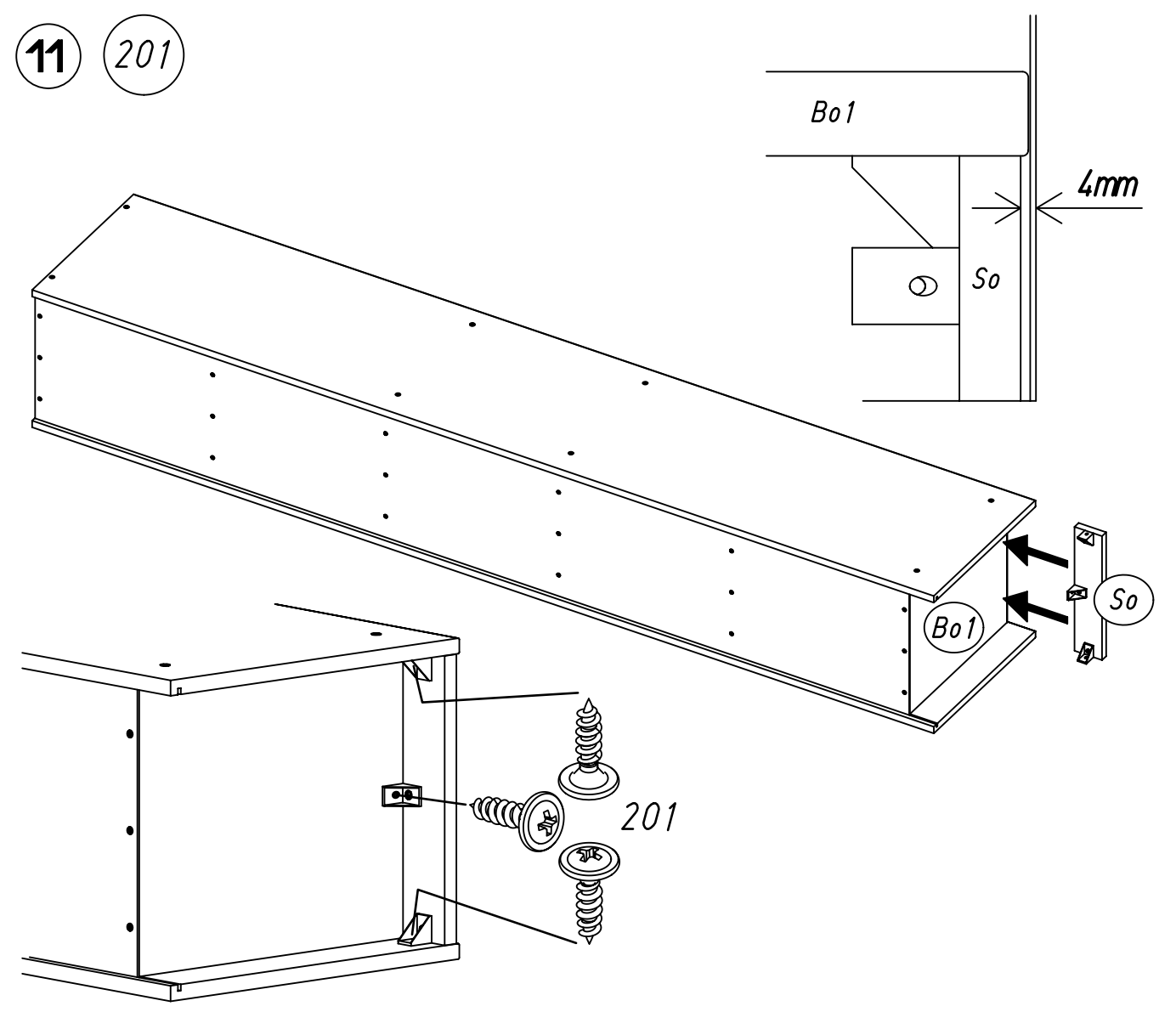


10 23 201

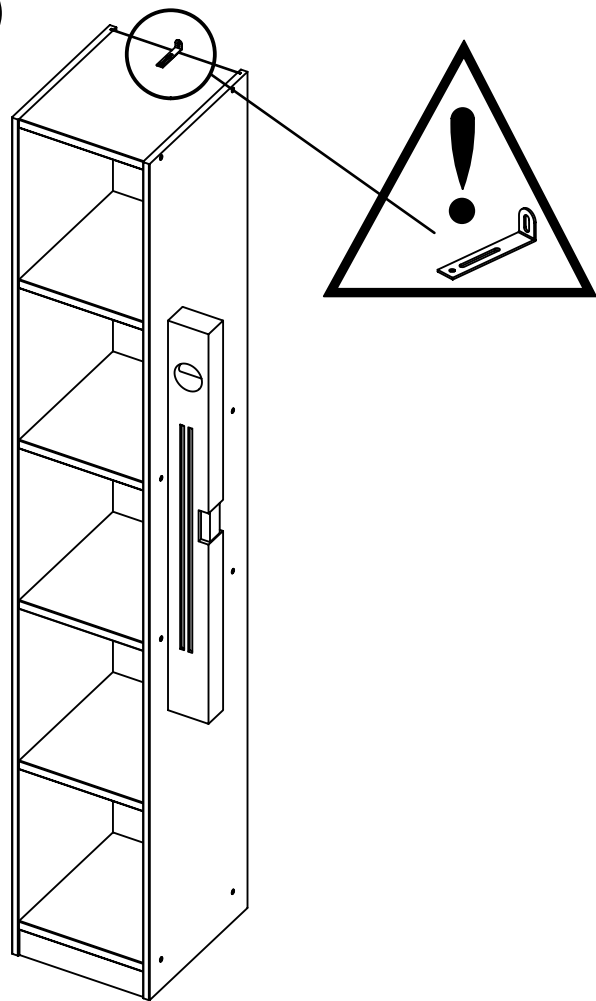


11

201

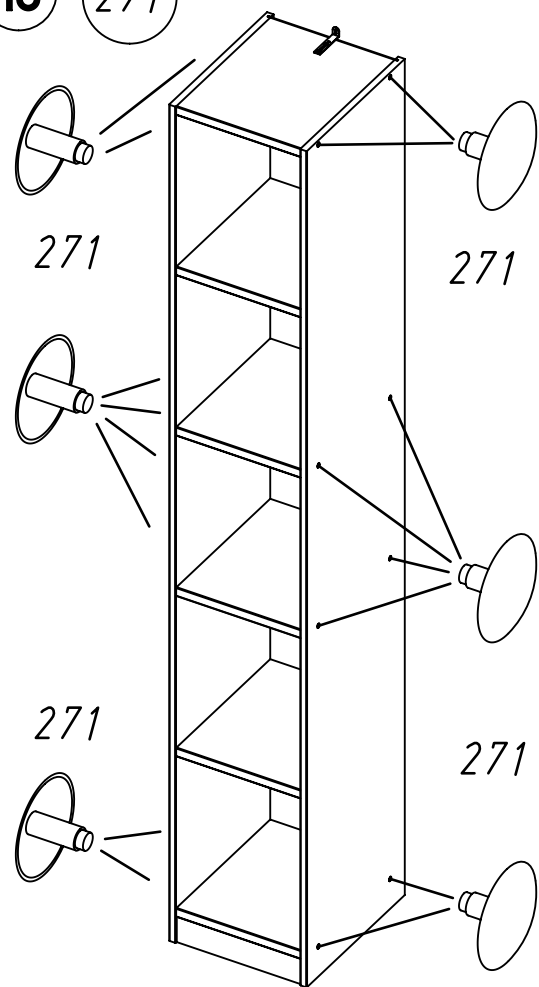


12



13

271



14

203

