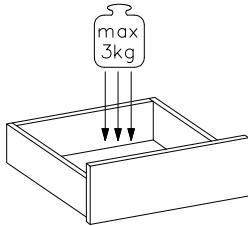
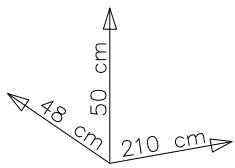
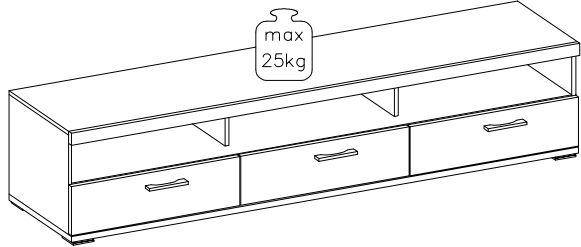
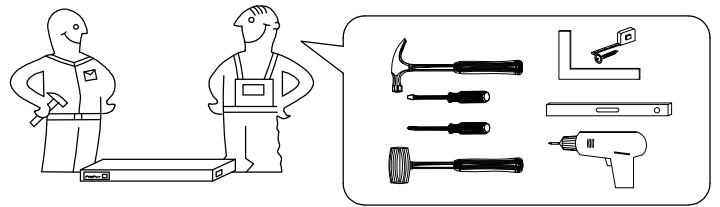
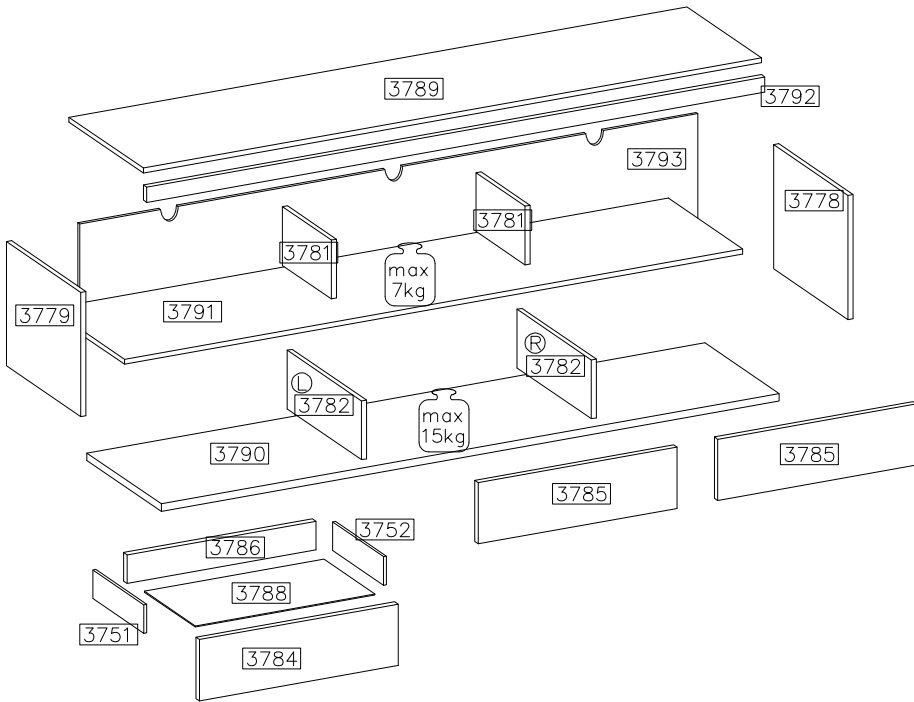
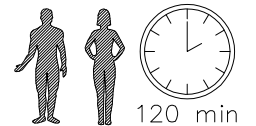
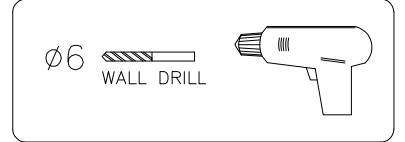
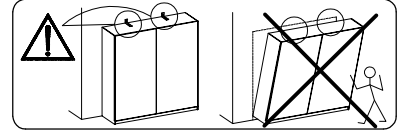
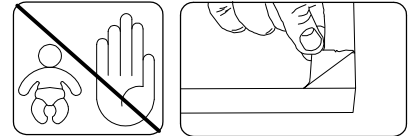
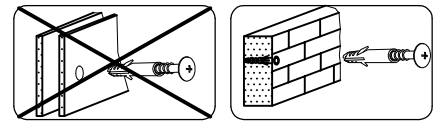
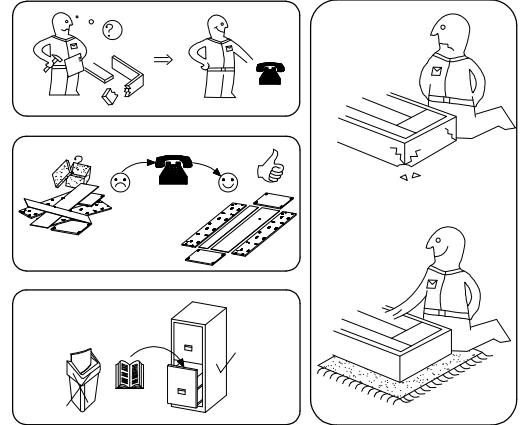


CROWN X

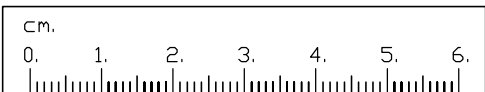
10E4DG/DW31

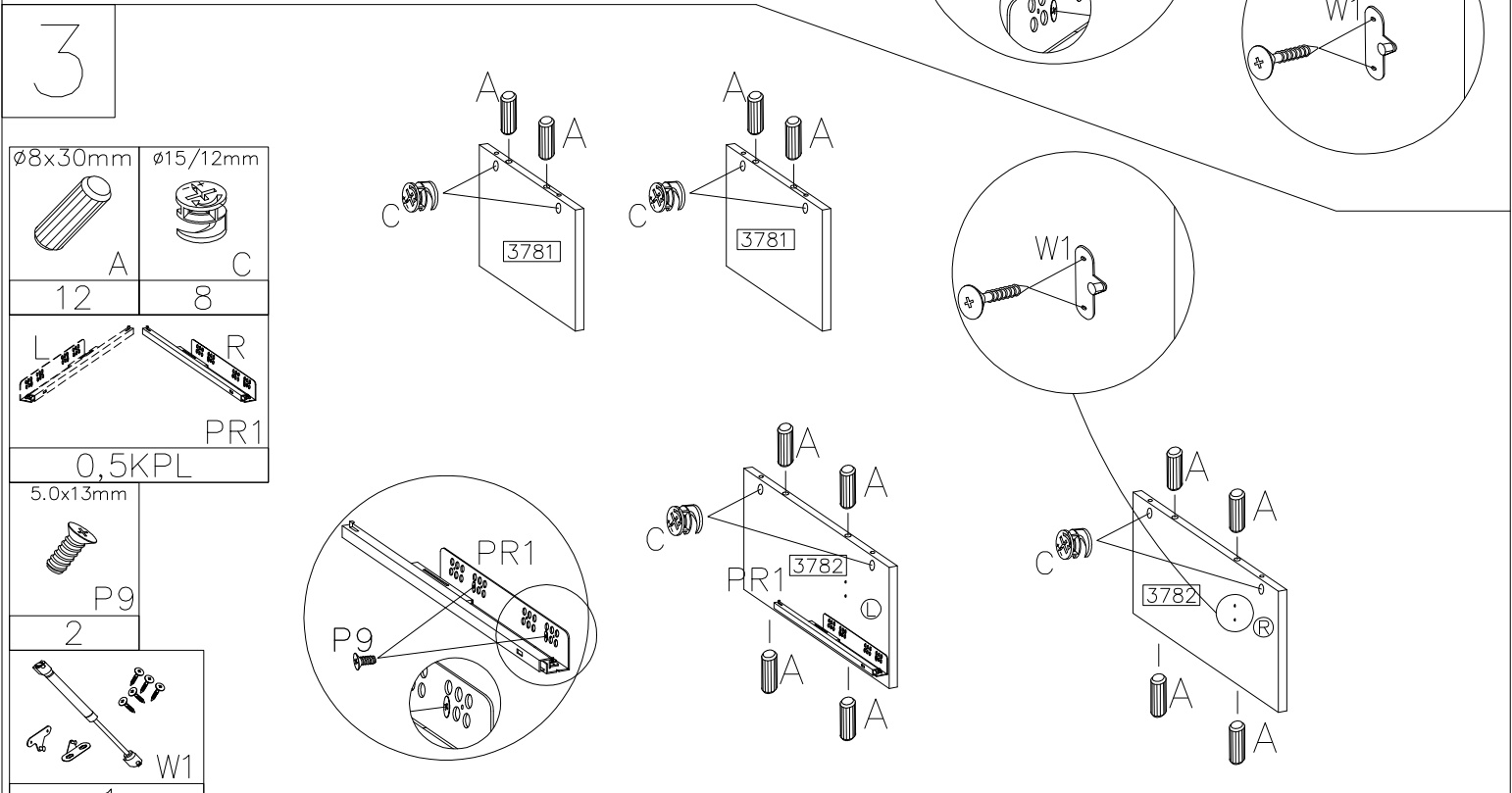
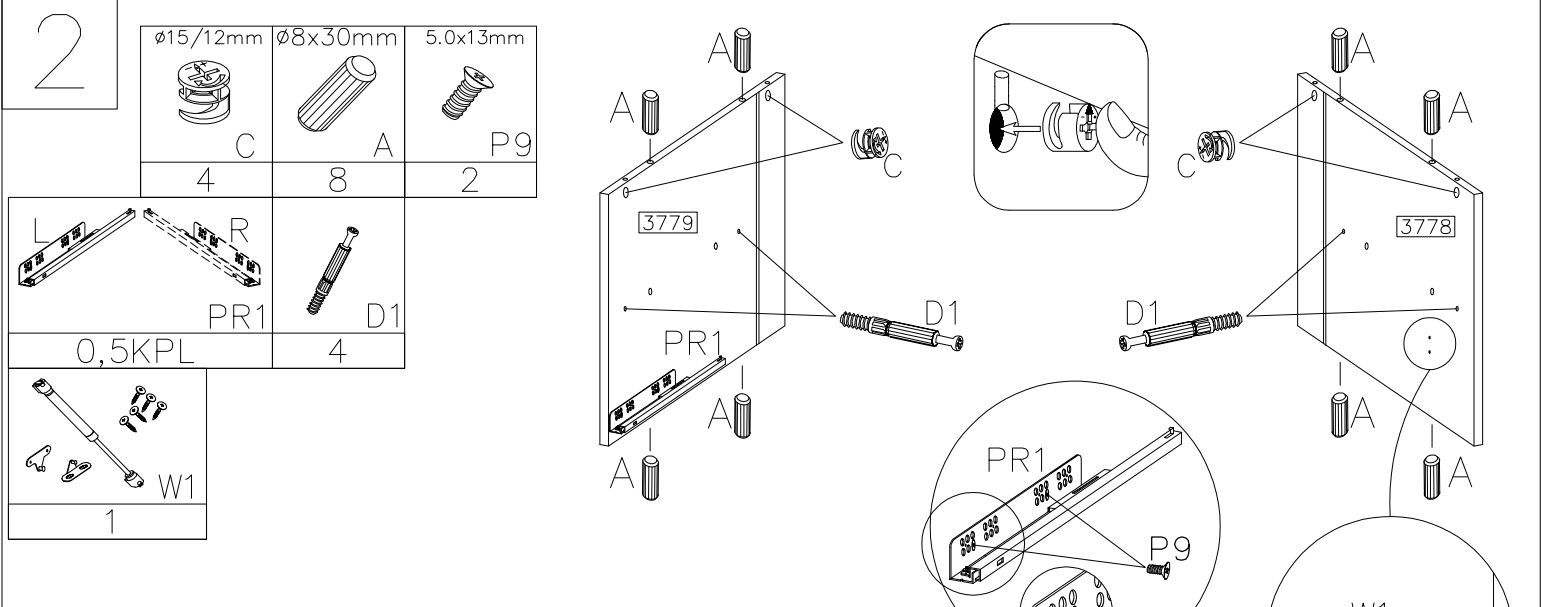
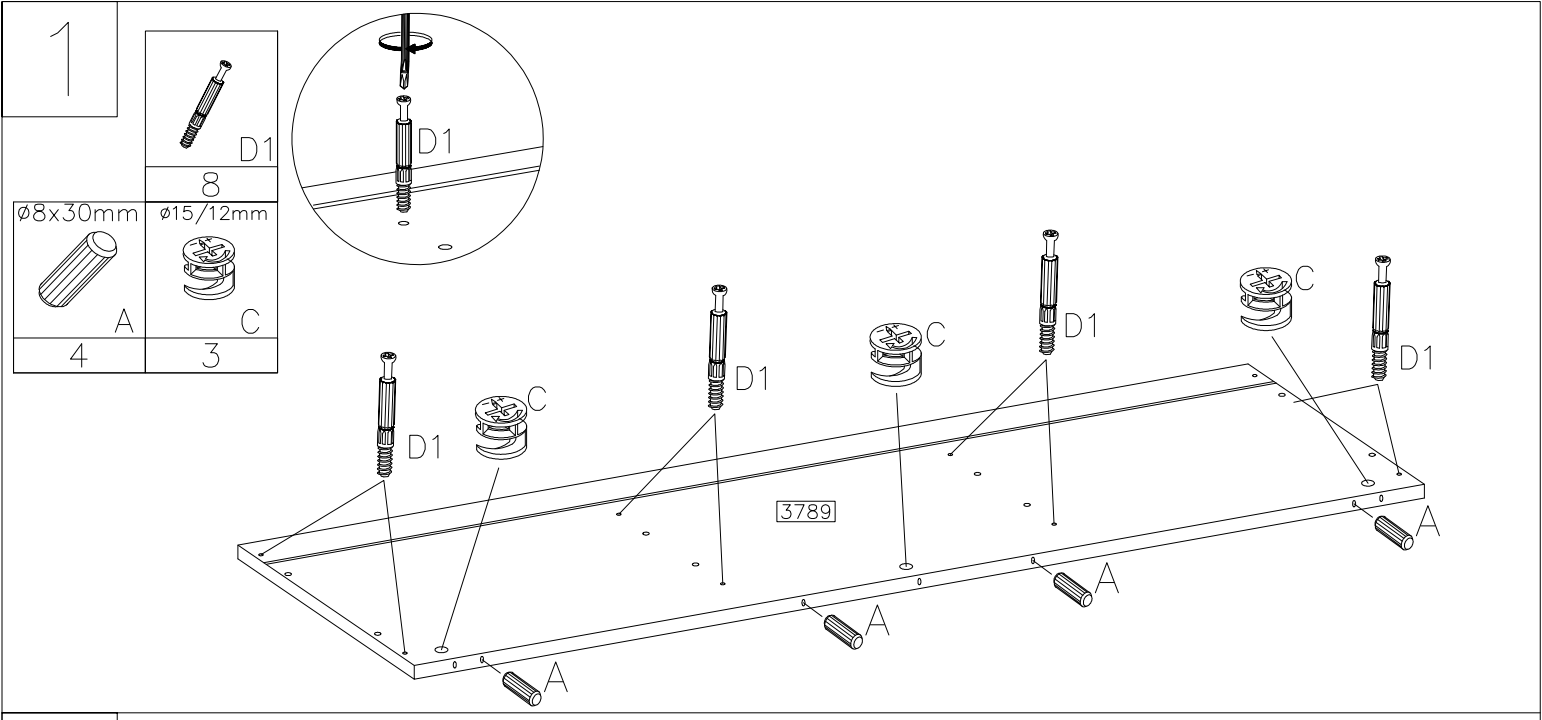


#	ART. NR	L	W	T	Q	Col.No
1	3784	695	220	16	1	1
2	3785	695	220	16	2	1
3	3778	437	460	16	1	1
4	3779	437	460	16	1	1
5	3781	211	226	16	2	1
6	3782	211	376	16	2	1
7	3752	350	140	16	1	1
8	3751	350	140	16	1	1
9	3786	636	115	16	1	1
10	3789	2100	460	16	1	2
11	3790	2100	480	22	1	2
12	3791	2068	376	16	1	2
13	3792	2100	70	19	1	2
14	3793	2083	452	2,5	1	2
15	3788	651	358	2,5	1	2



A	B	C	D1	E	E1	F4	P3	G7	H4	L
32	12	21	21	21	8	6	24	4	4	8
N	O	P4	P9	S1	U	P1	PR1	Z	R2	
2	1	6	12	3	4	24	1KPL	2	6	
			W1	J1	P7					
			2	2	2					





4



D1

4

∅8x30mm

∅15/12mm



A

4



C

4



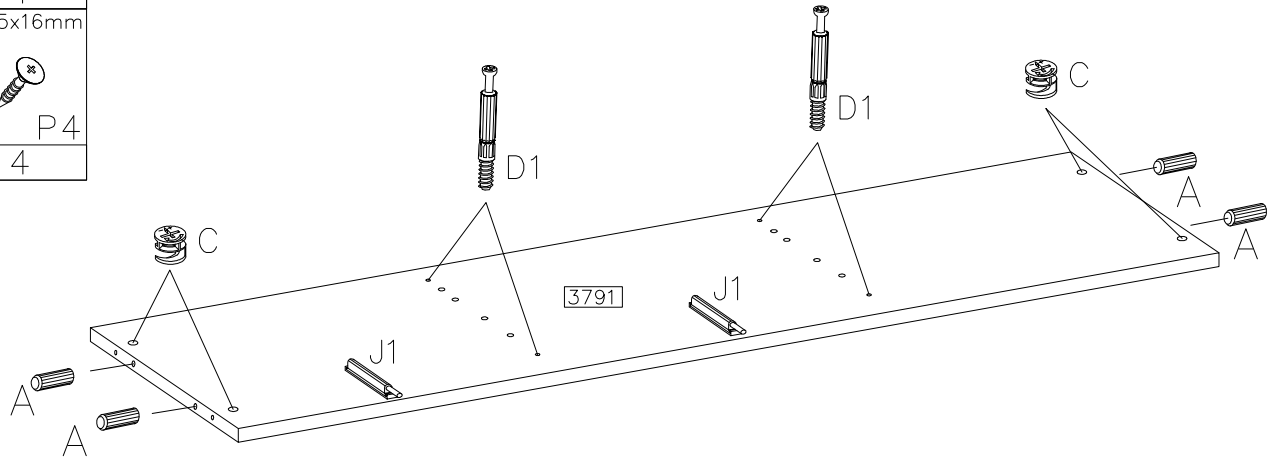
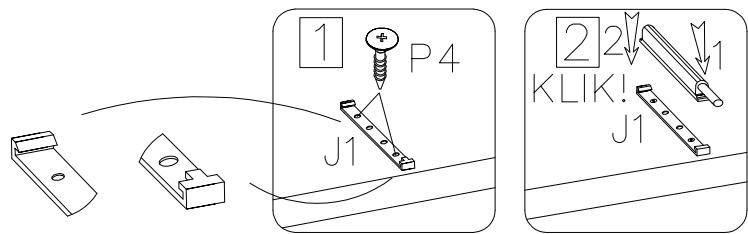
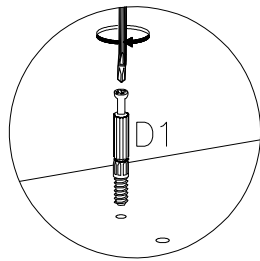
J1

2

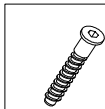


P4

4

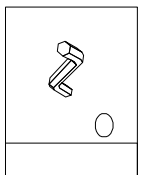
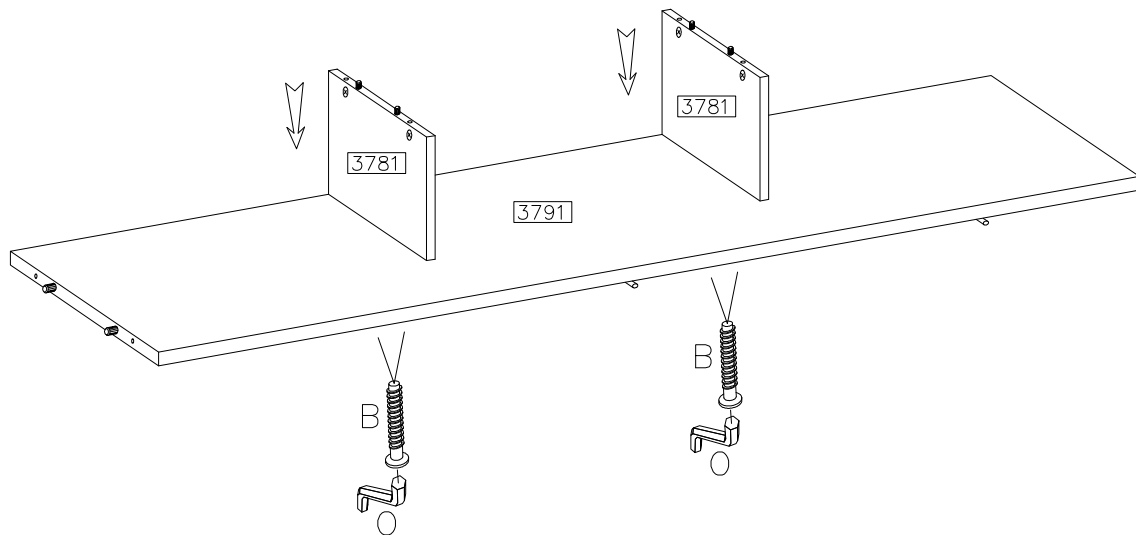


5



B

4



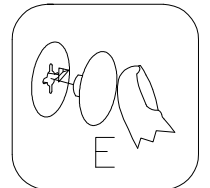
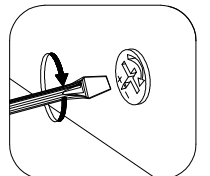
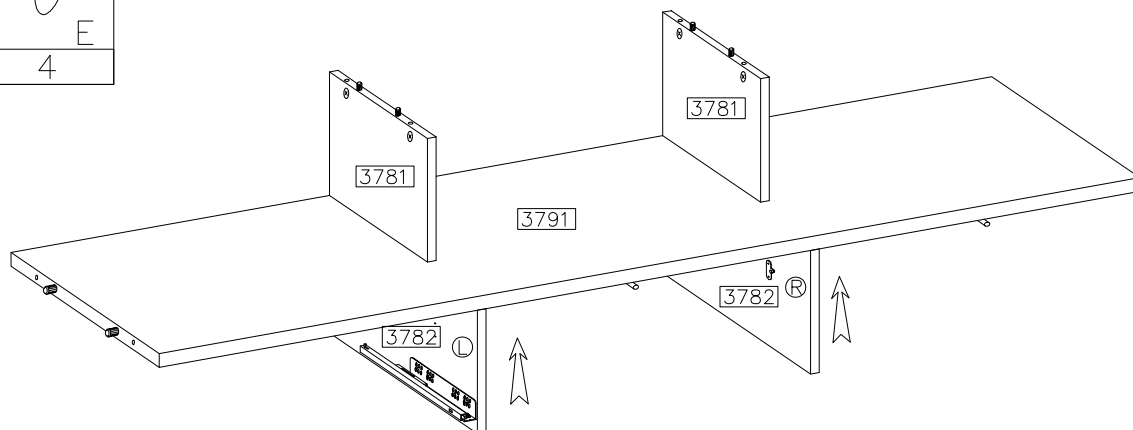
0

6



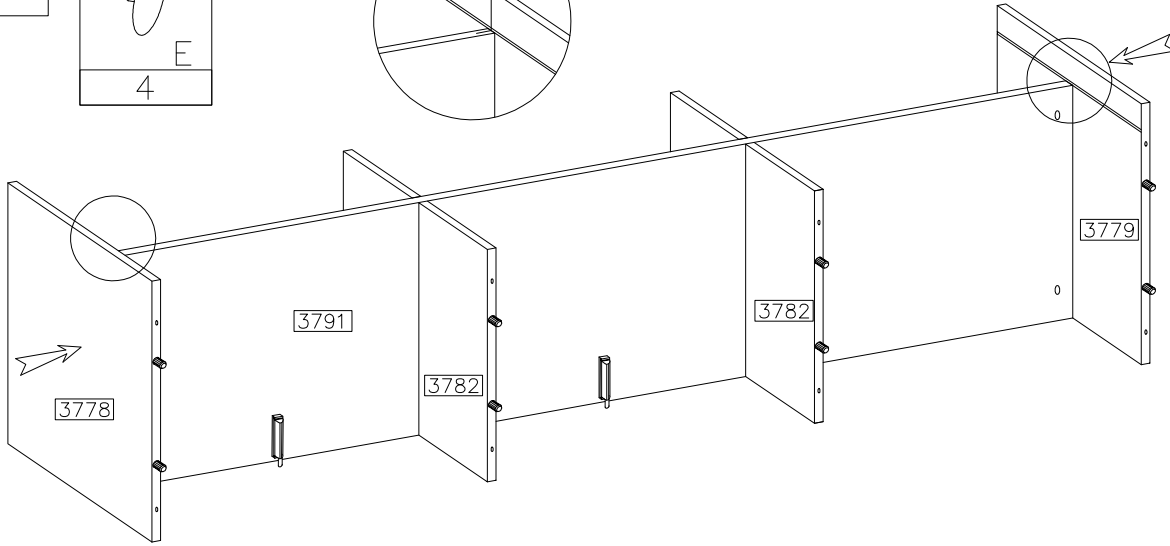
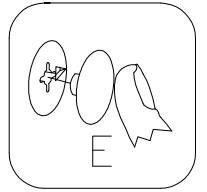
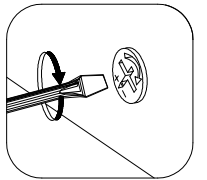
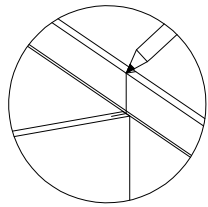
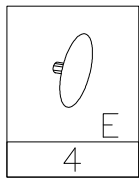
E

4

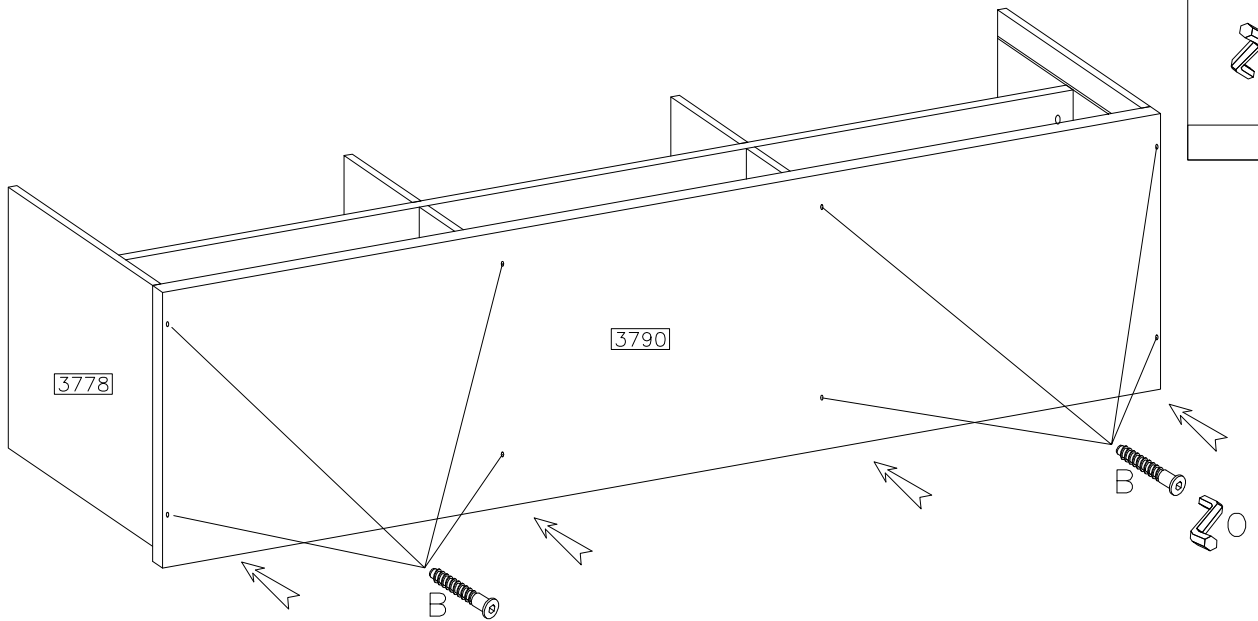
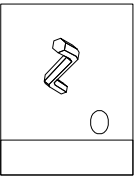
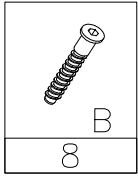


E

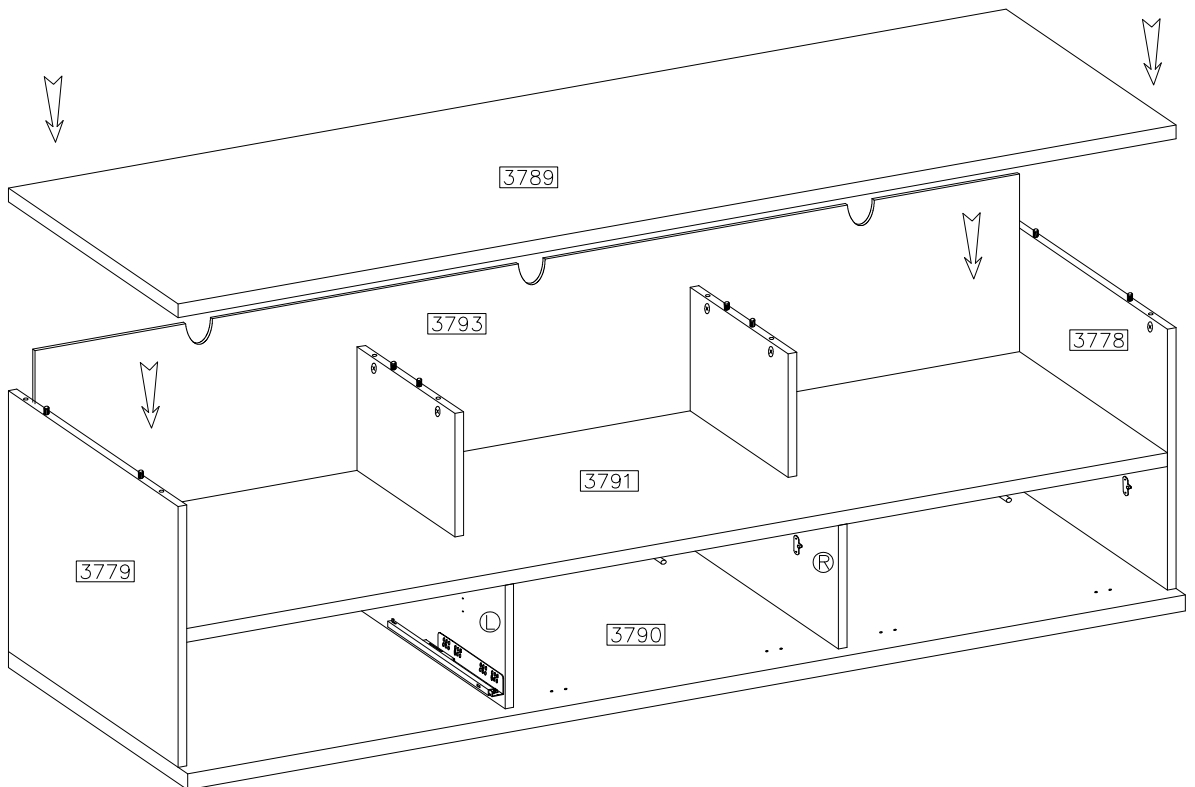
7



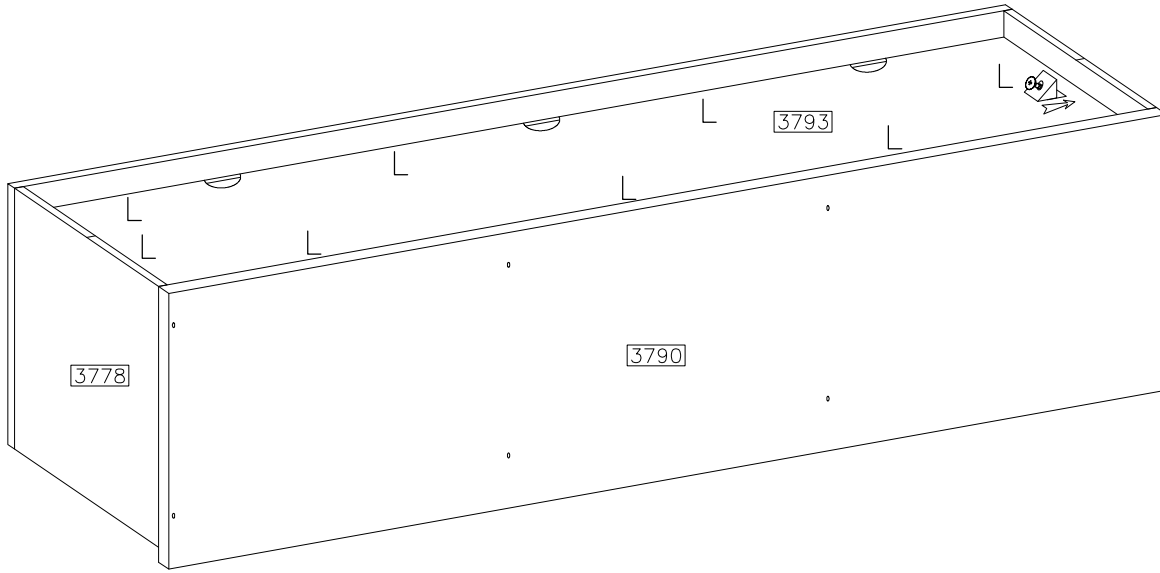
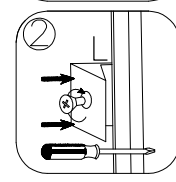
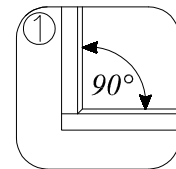
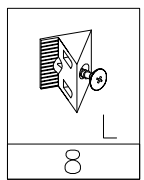
8



9

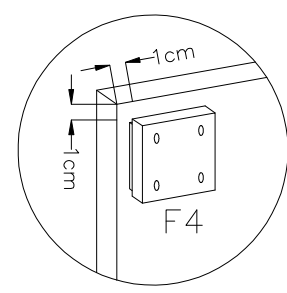
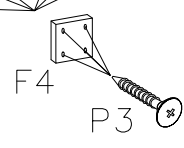
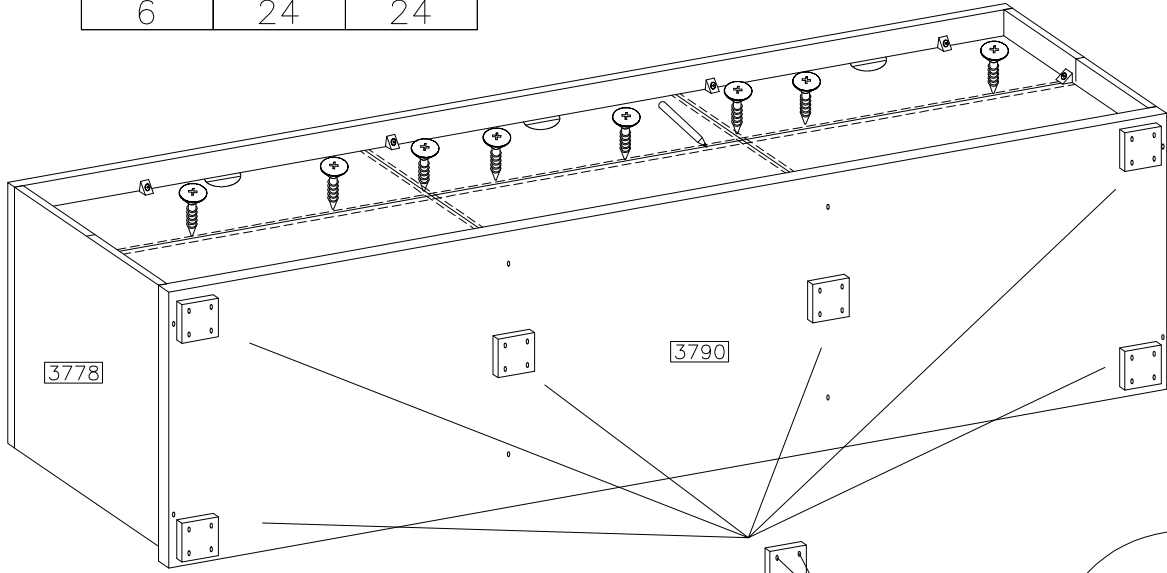


10

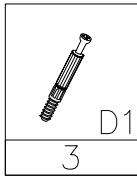
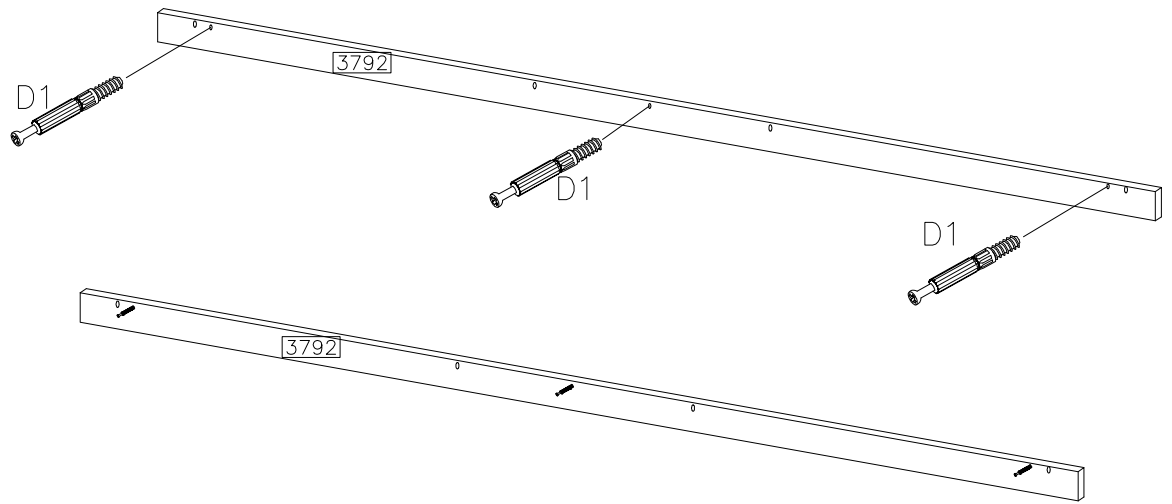


11

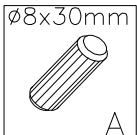
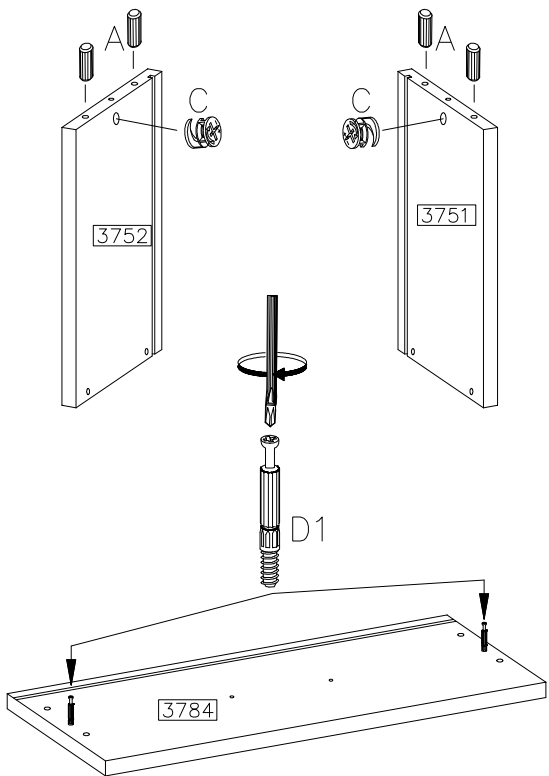
	$\varnothing 4.0 \times 30 \text{mm}$	$\varnothing 3.0 \times 16 \text{mm}$
F4	P3	P1
6	24	24



12



13



4

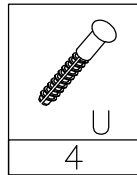
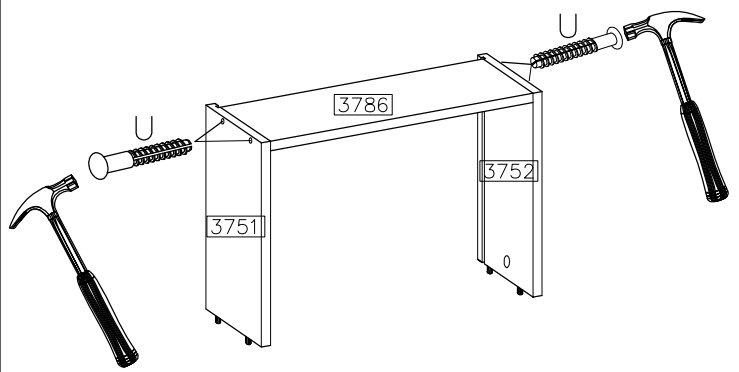


2



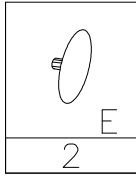
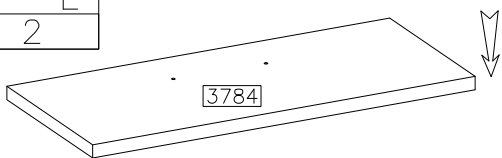
2

14

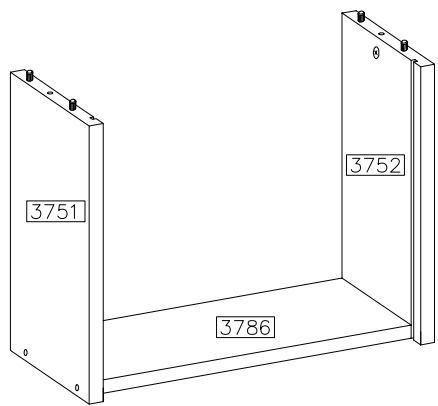
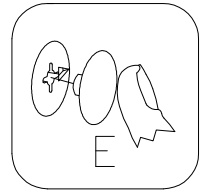
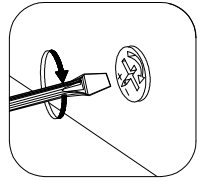


4

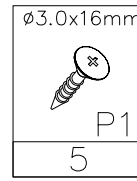
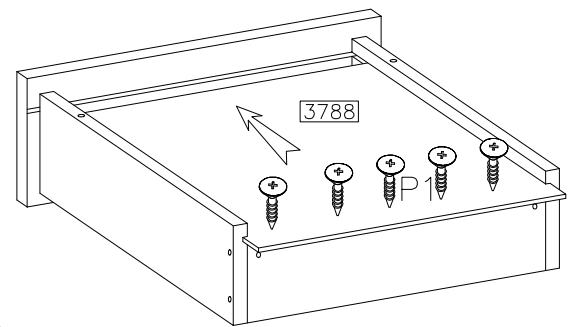
15



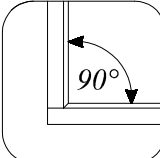
2



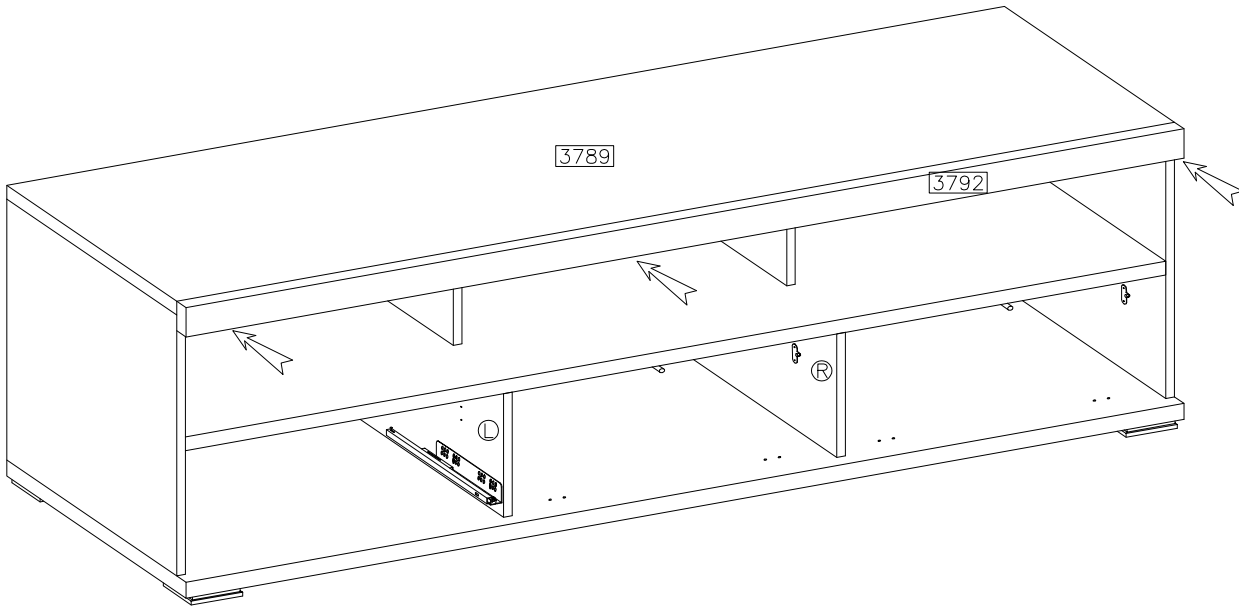
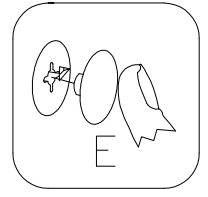
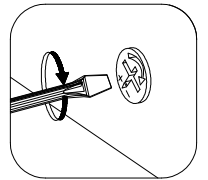
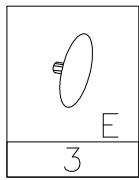
16



5

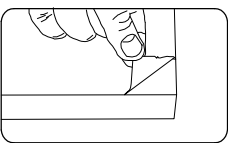
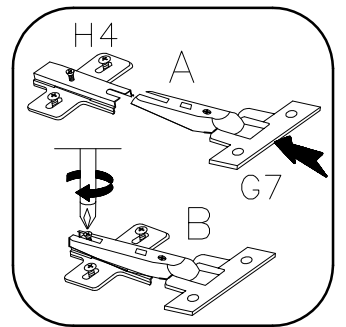
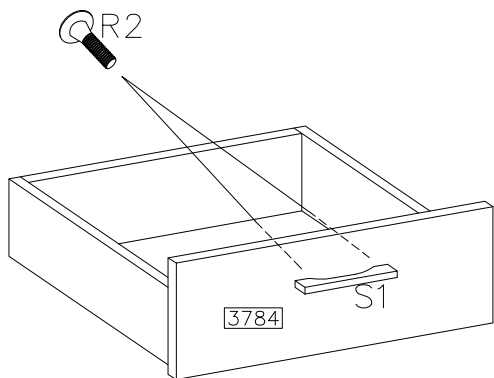
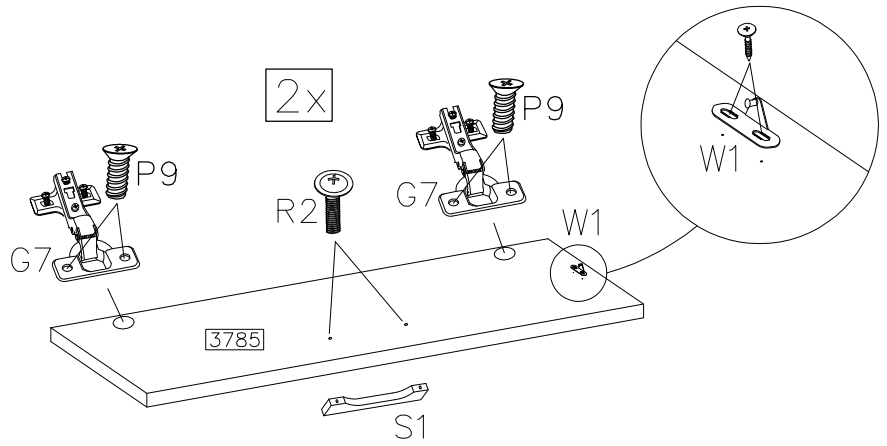


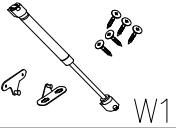

17

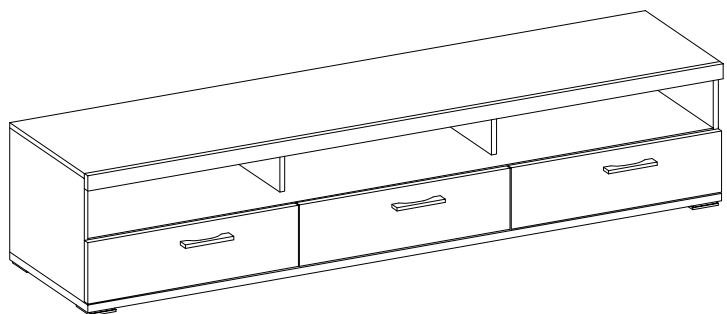
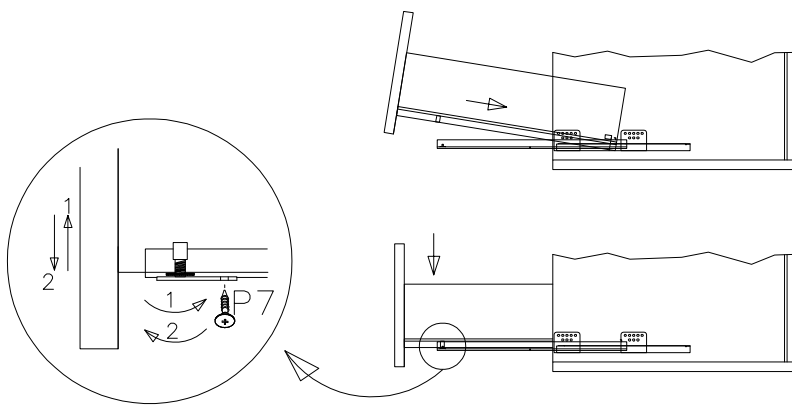
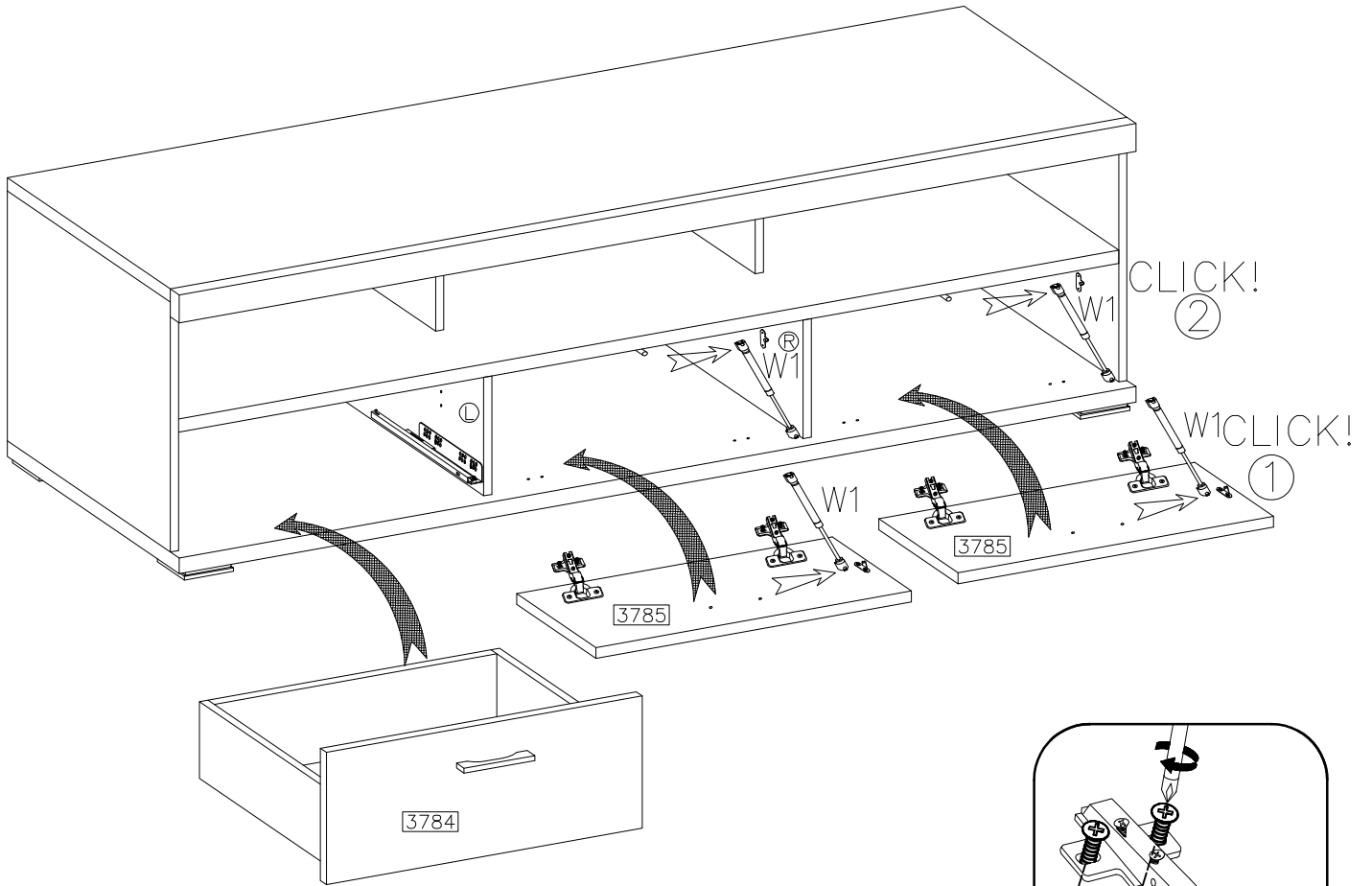


18

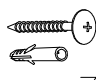
	M4.0x22mm
S1 3	R2 6
P9 8	G7 4
W1 2	



	W1	$\varnothing 3.0 \times 20 \text{mm}$		P7
2			2	



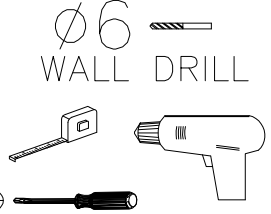
ø6.0x50mm




Z

2

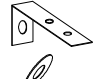
ø6 WALL DRILL



ø3.5x16mm



P4



N

2	2
---	---

