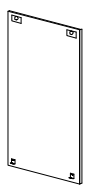


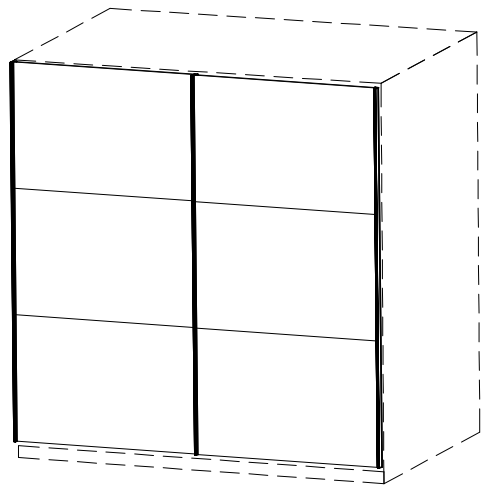
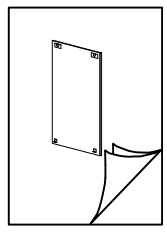
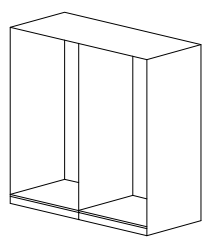
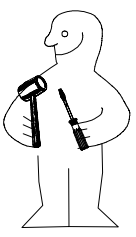
980796



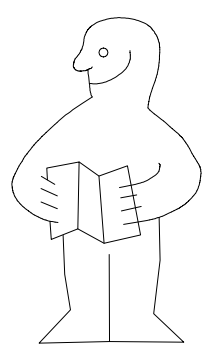
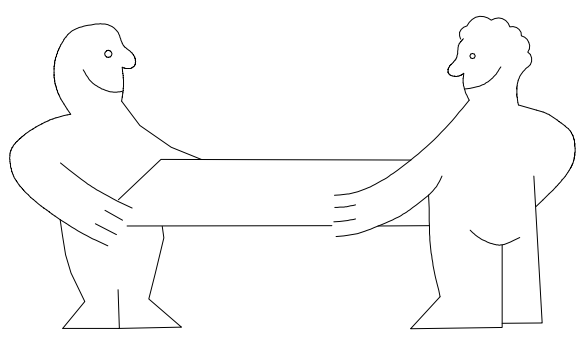
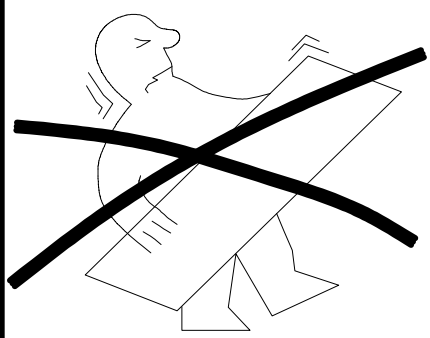
1.



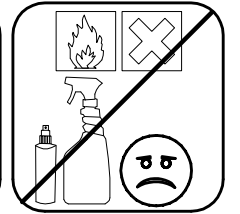
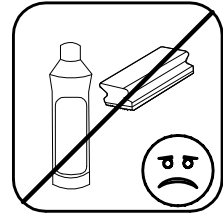
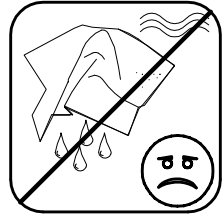
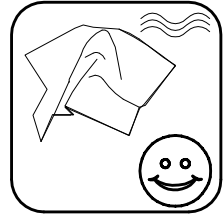
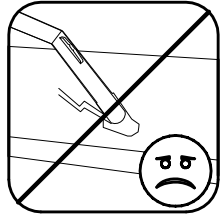
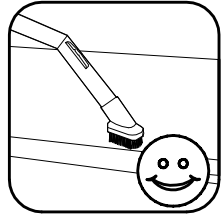
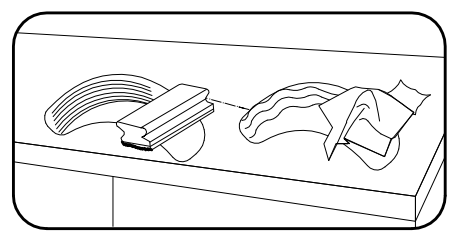
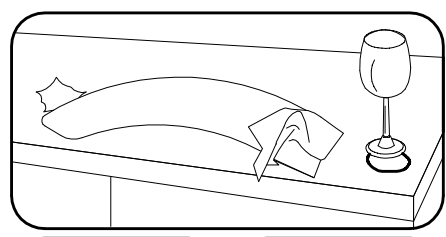
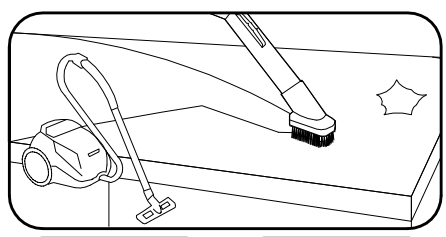
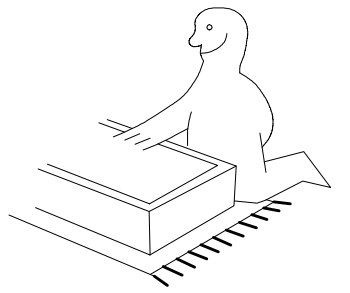
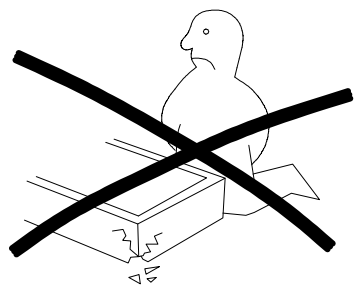
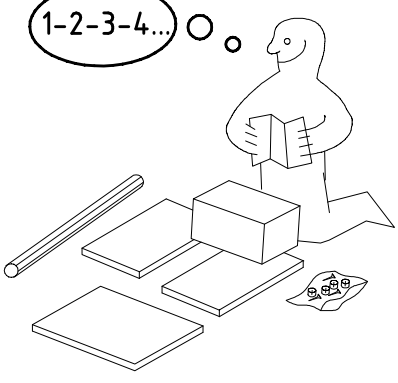
2.



150/200/250/300 SHSP



1-2-3-4... ○

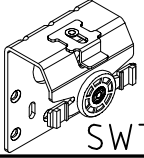
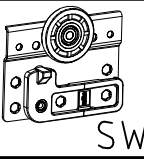
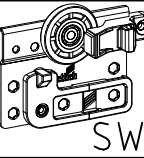


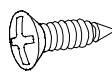
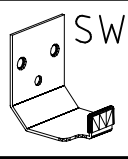
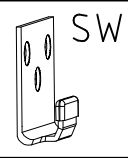
980796

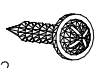
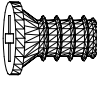
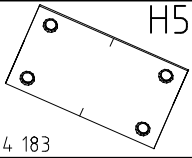
26.11.16 / -

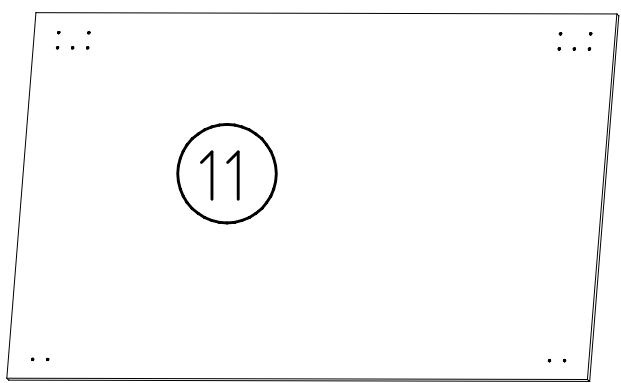
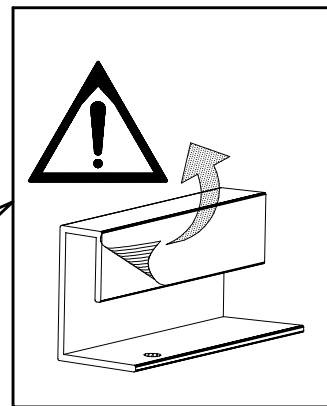
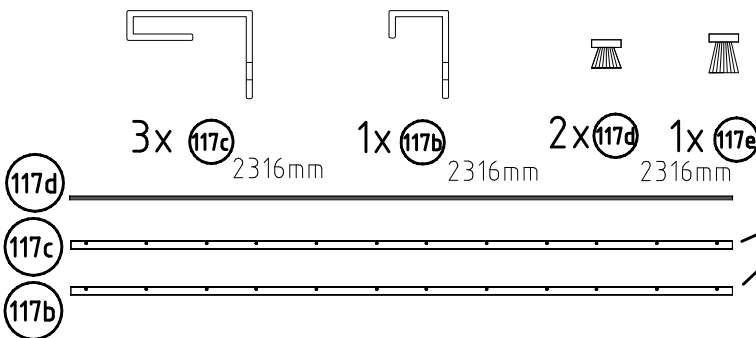
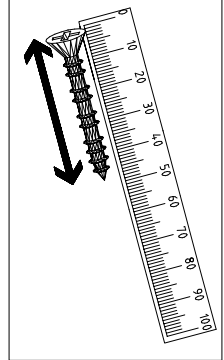
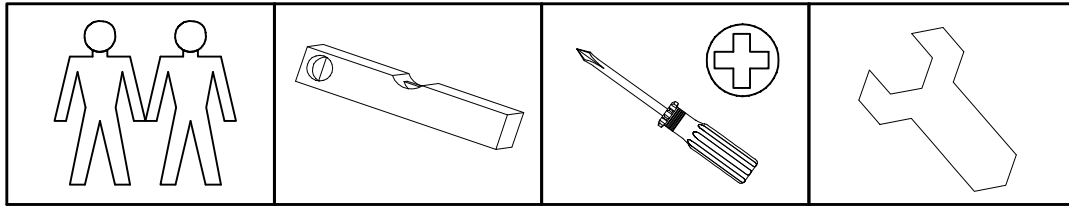
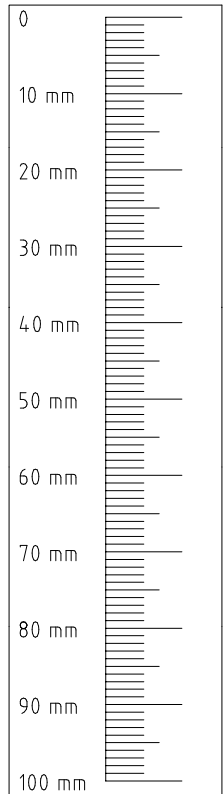
11 16

1/6

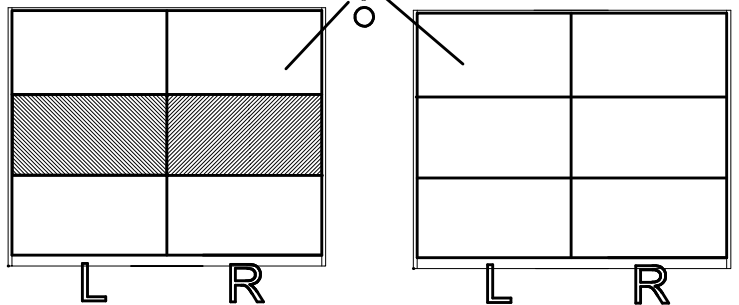
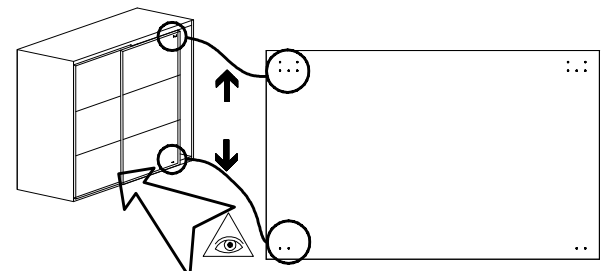
 SWT 1	2x
 SWT 2	1x
 SWT 8	1x

3,5 x 15 mm  121 370	G1	1x
 SWH 6		2x
 SWH 7		2x

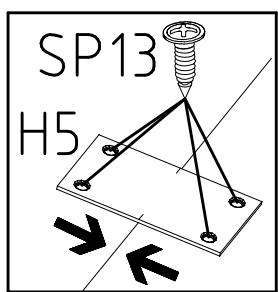
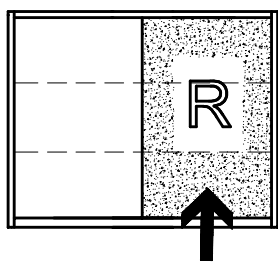
4 X 13mm  121 122	SP13	68x
6,3 x 10,5 mm  111 030	T2	24x
 114 183	H5	4x



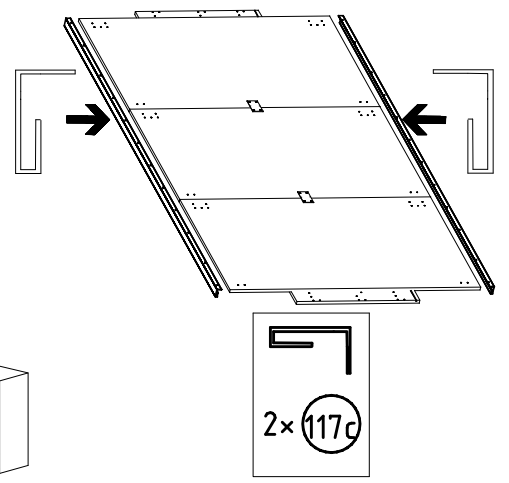
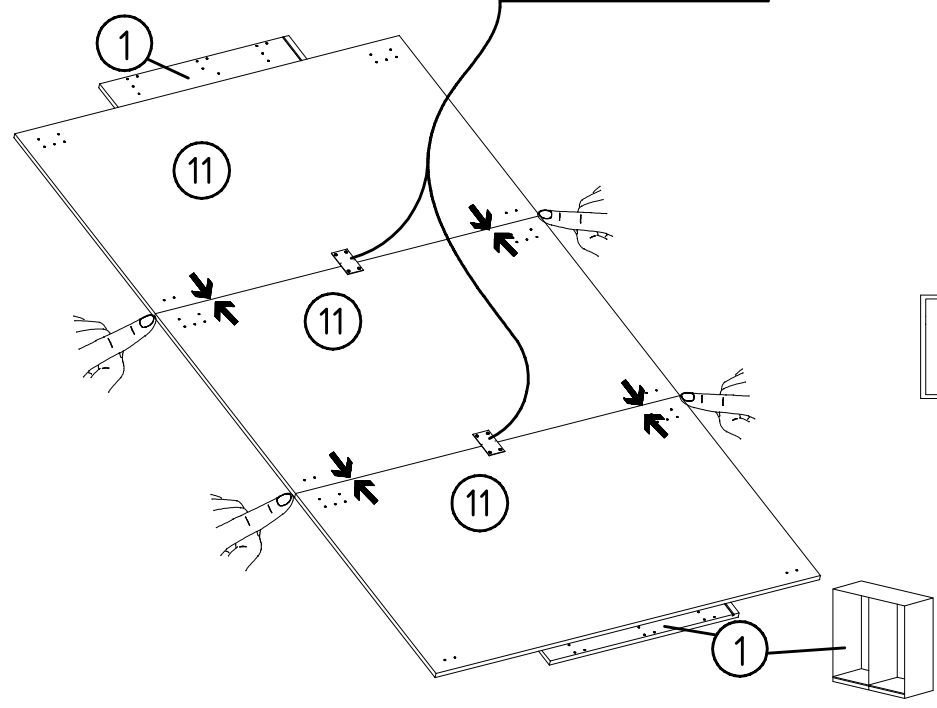
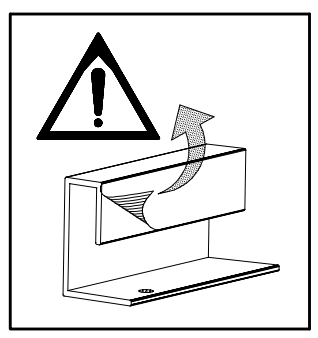
6x 745/990/1235/1485 x 772 x 15



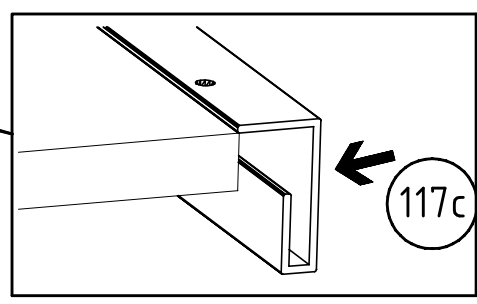
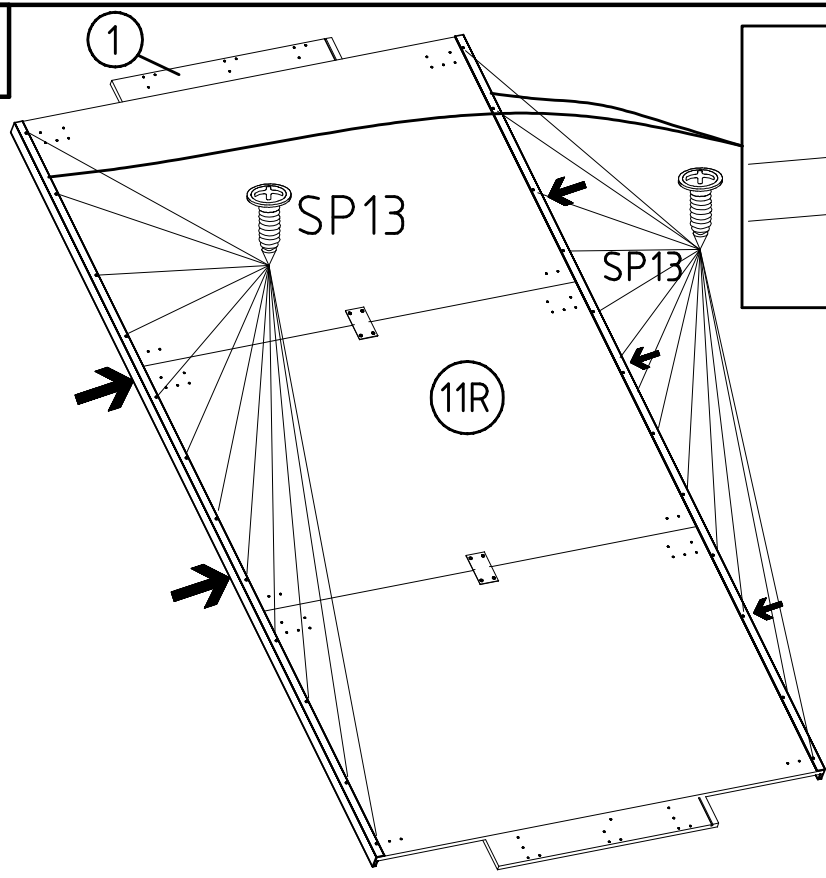
1



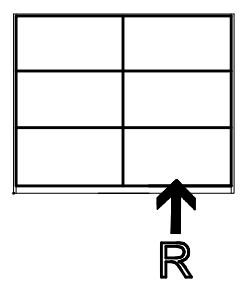
	H5 4 X 13mm	<b>SP13</b> 	
		121 122	



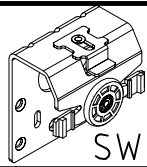
2



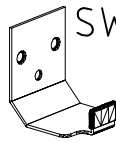
	<b>SP13</b> 4 X 13mm		
		121 122	



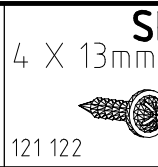
3



SWT 1

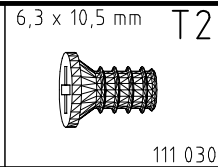


SWH 6



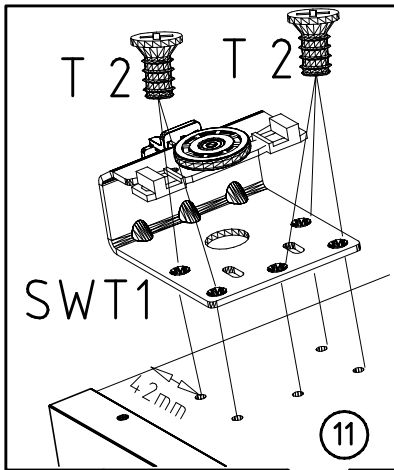
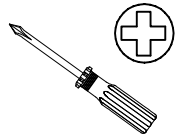
SP13  
4 X 13mm

121 122



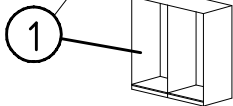
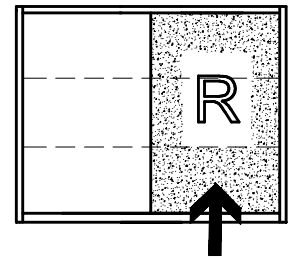
6,3 x 10,5 mm  
T2

111 030

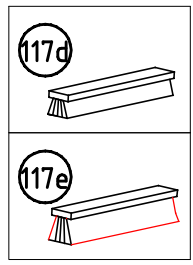
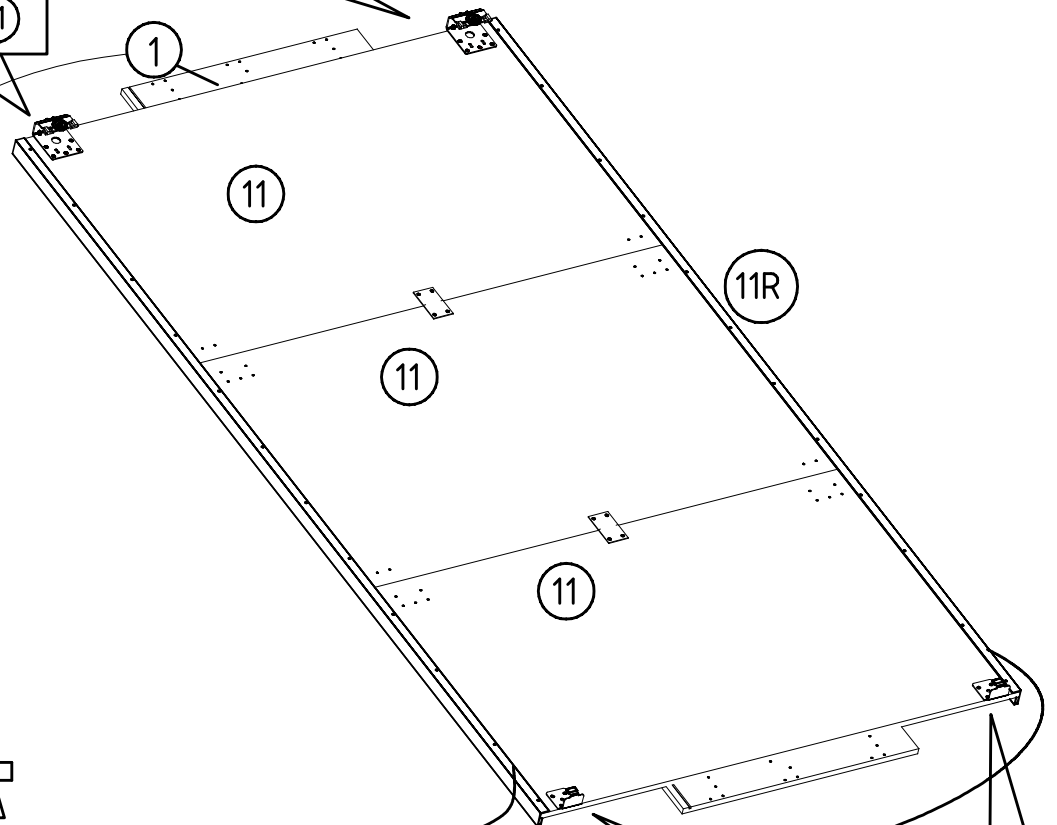


SWT 1

4.2mm

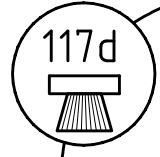


1

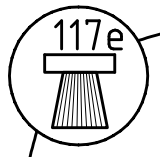


117d

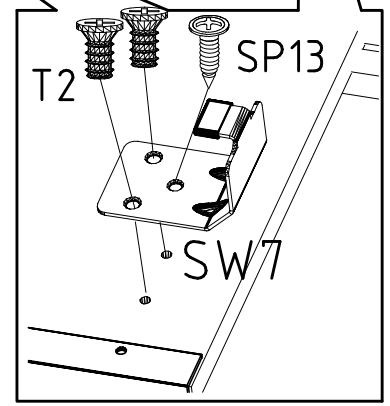
117e



117d



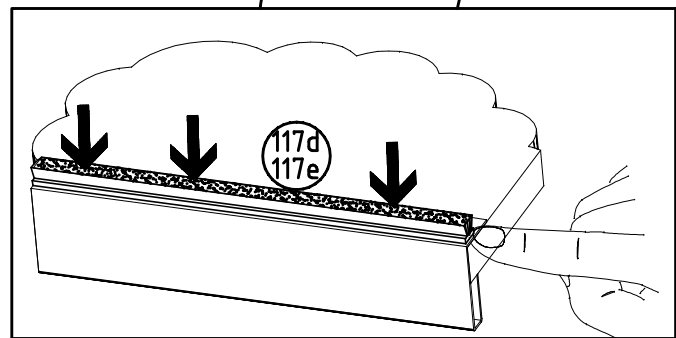
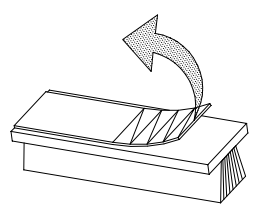
117e



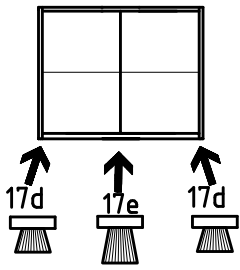
T2

SP13

SW7



117d  
117e

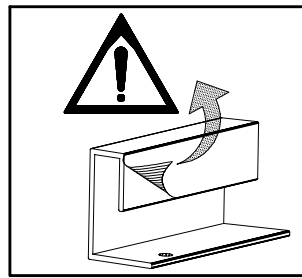
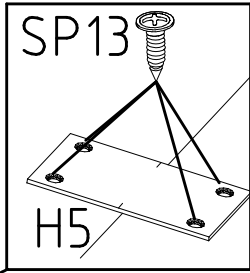
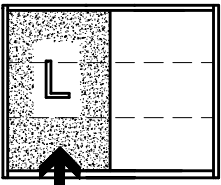


17d

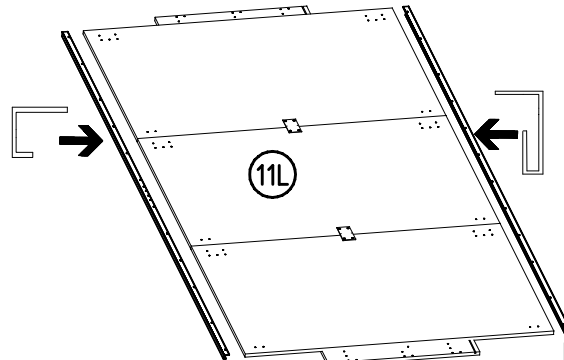
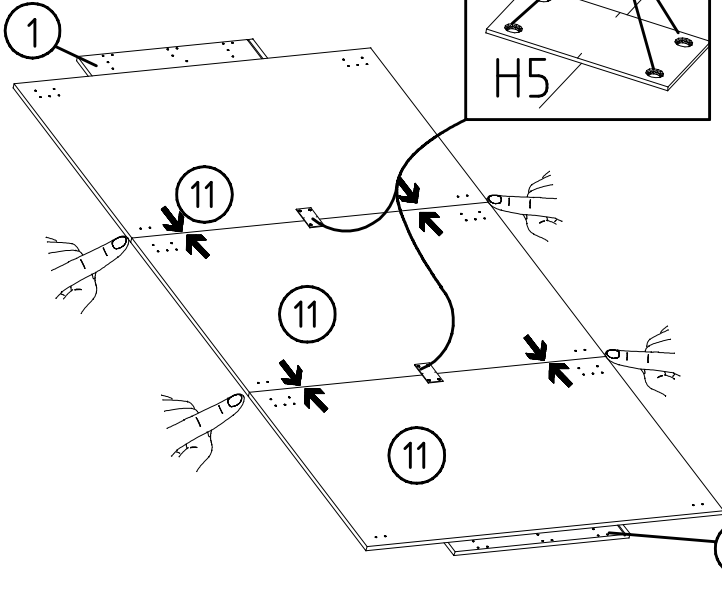
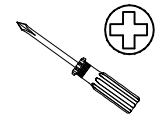
17e

17d

4



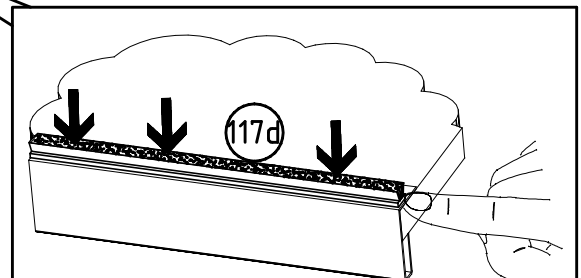
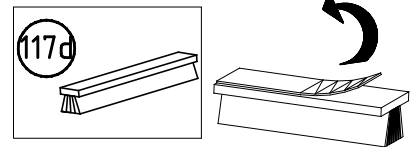
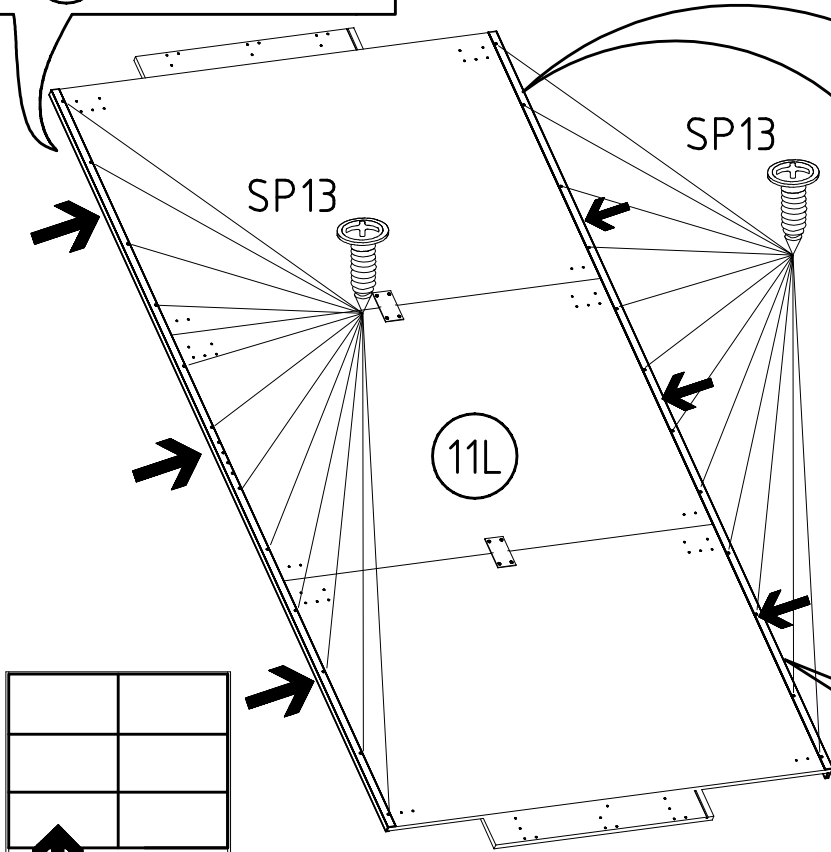
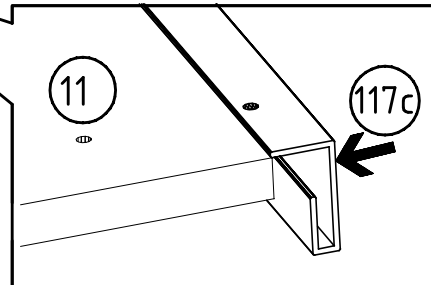
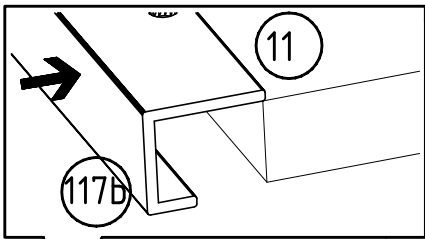
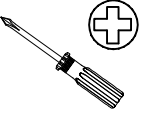
H5  
4 X 13mm  
114 183



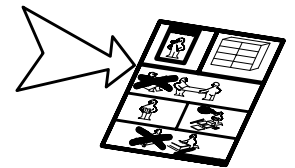
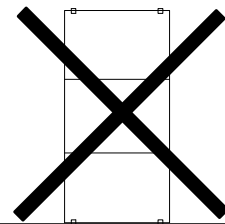
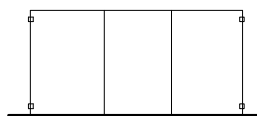
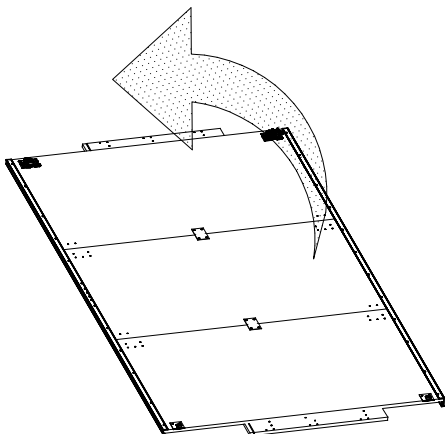
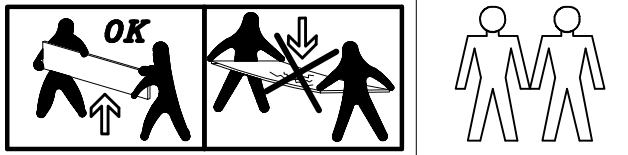
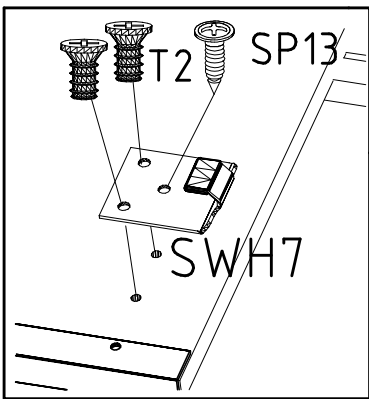
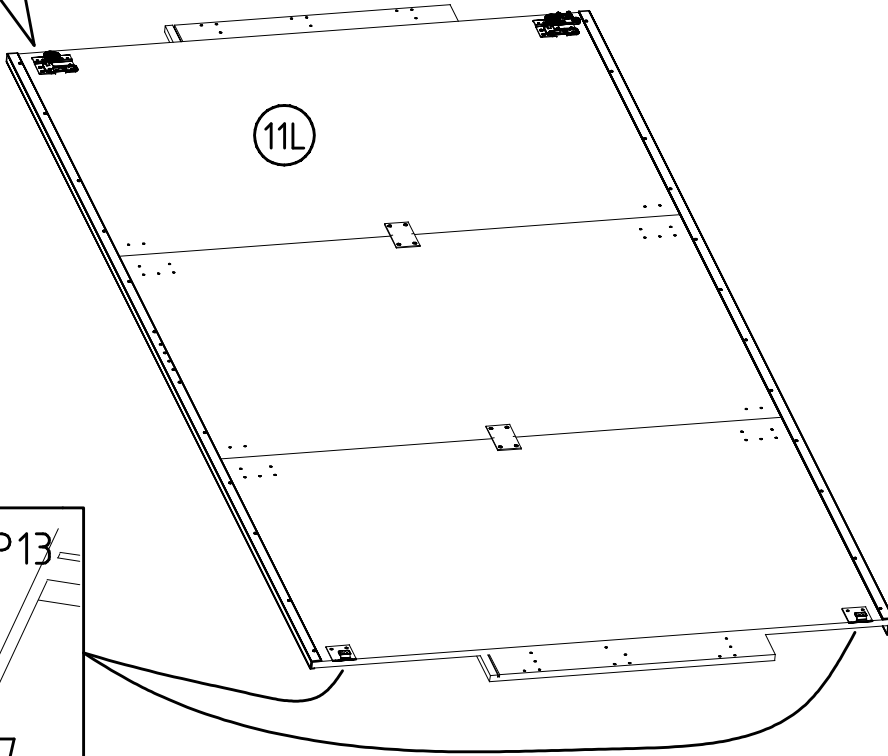
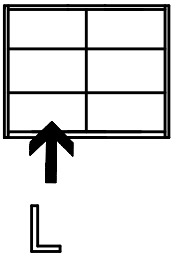
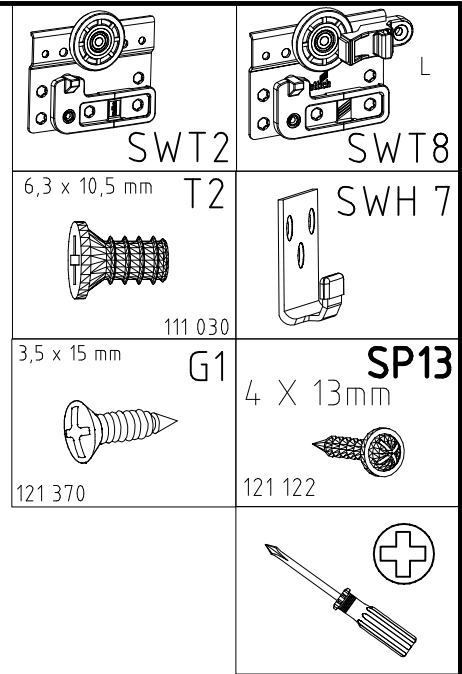
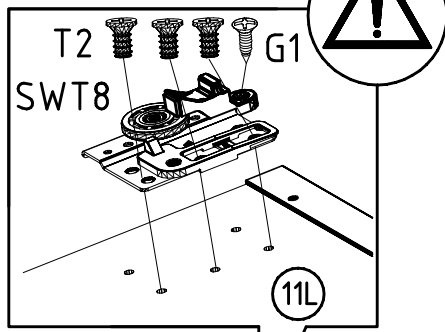
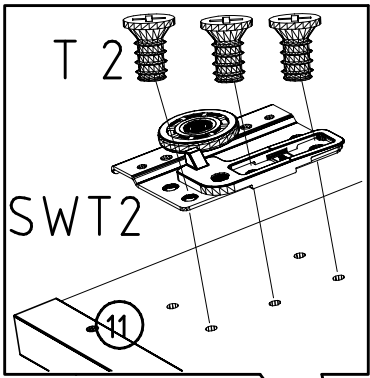
1x 117c 1x 117b

5

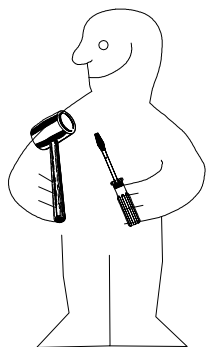
SP13  
4 X 13mm  
121 122



6



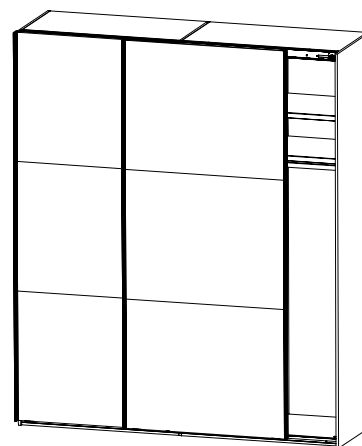
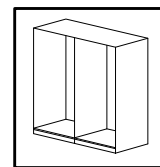
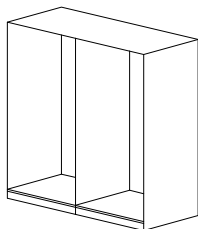
980810



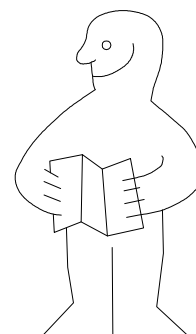
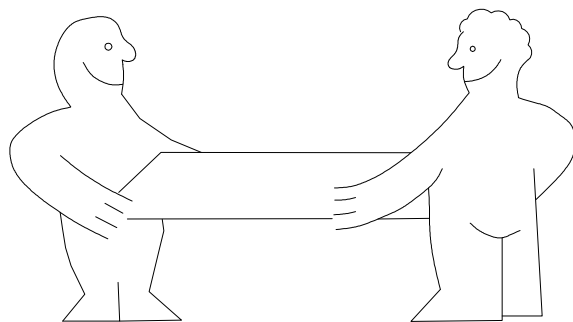
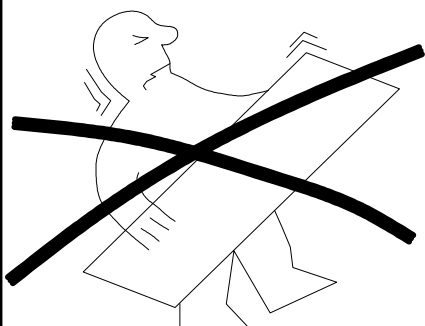
1.



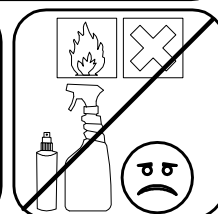
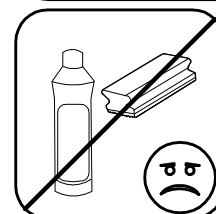
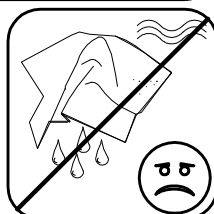
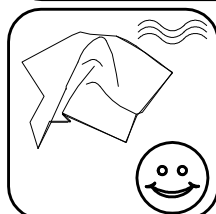
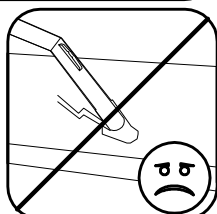
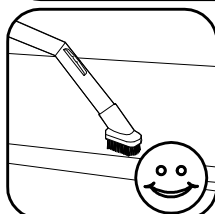
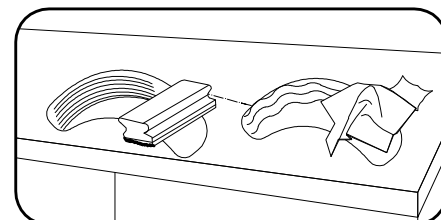
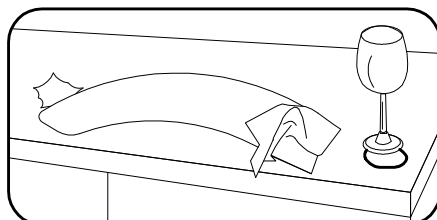
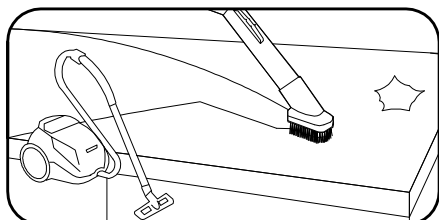
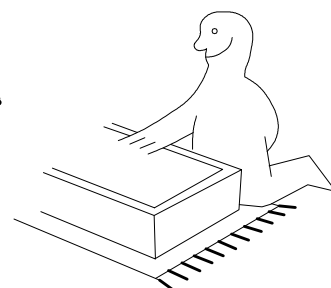
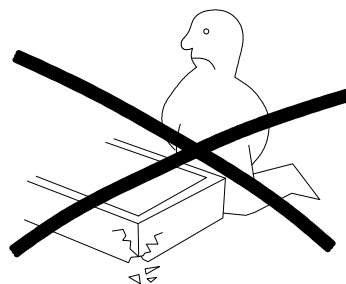
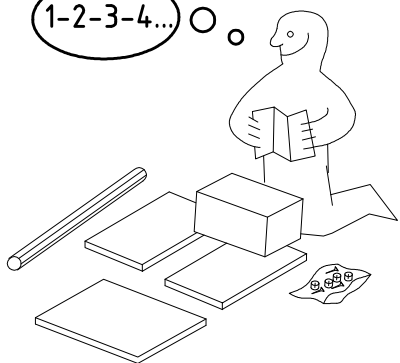
2.


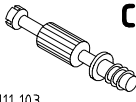



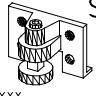


SHSP 200


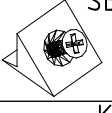
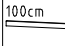


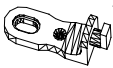


1-2-3-4... ○

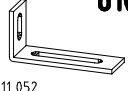



 111 xxx	<b>A1</b> 16x
 111 103	<b>C</b> 8x
	<b>F3</b> 4x

 111 xxx	<b>S0</b> 10x
 111 xxx ∅12	<b>V12</b> 10x
 121 370 3,5 x 15 mm	<b>G1</b> 32x

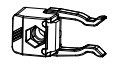

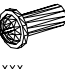


 117 002	<b>K2</b> 4x
 117 002	<b>SBV</b> 16x
 112 400 100cm	<b>K10</b> 2x

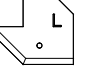

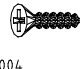
 111 611	<b>J2</b> 10x
 112 055 6,3 x 10,5 mm	<b>T1</b> 24x
 111 607	<b>L8</b> 16x

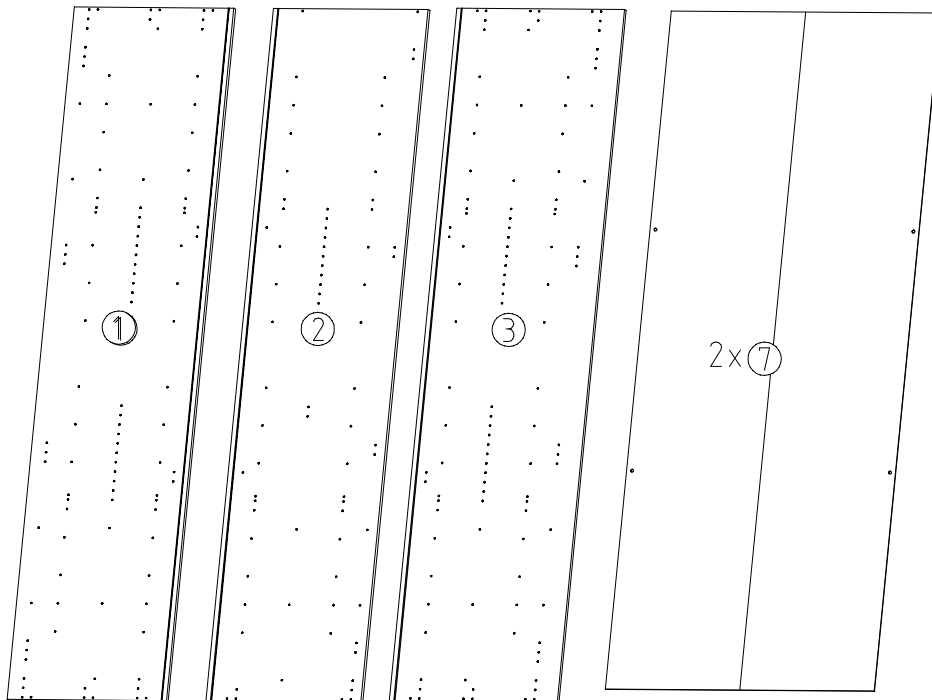
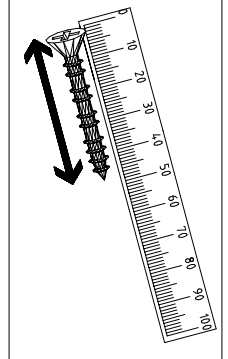
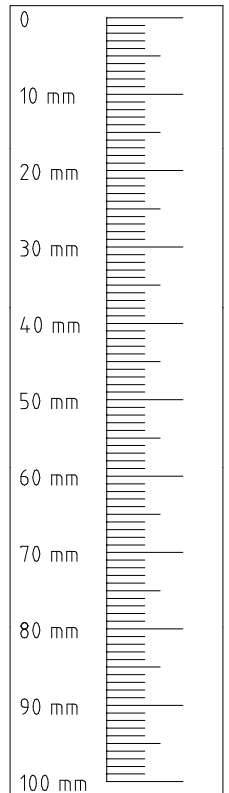
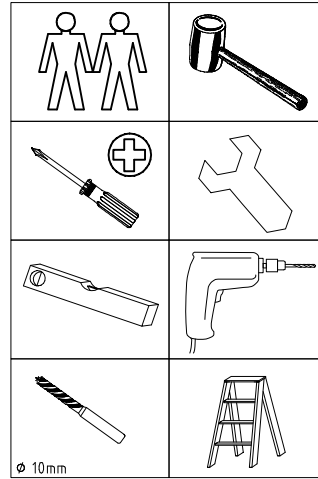
 111 052	<b>o10</b> 1x
 121 120 4 X 15mm	<b>SP15</b> 3x

1x **FPK**  
14.53/1940/2430/2920/3408

1x **SWT-LP**  
14.53/1940/2430/2920 /3410 SY

 121 xxx	<b>SWT-ST</b> 2x
 121 xxx M4 x 13 mm	<b>SWT-SM5</b> 2x
 121 xxx M4 x 10 mm	<b>GH13</b> 4x
 121 xxx 3,5 x 35 mm	<b>G43</b> 4x
 121 375	<b>G14</b> 2x

 121 004	<b>SWH-SKL</b> 1x
 121 004 3,5 x 22 mm	<b>SWH-SKR</b> 1x
	<b>G24</b> 7x

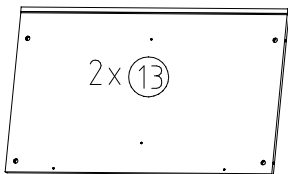


2352x577x15

2352x560x15

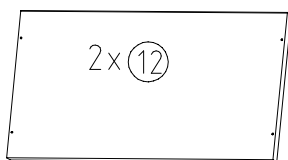
2352x607x15

2303x973x2,5



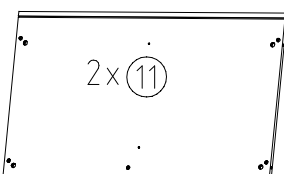
2x 13

964x560x15



2x 12

964x500x18



2x 11

964x560x47



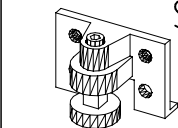
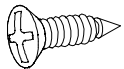
1

3,5 x 15 mm

G1

S0

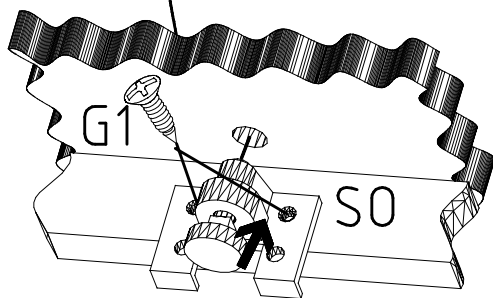
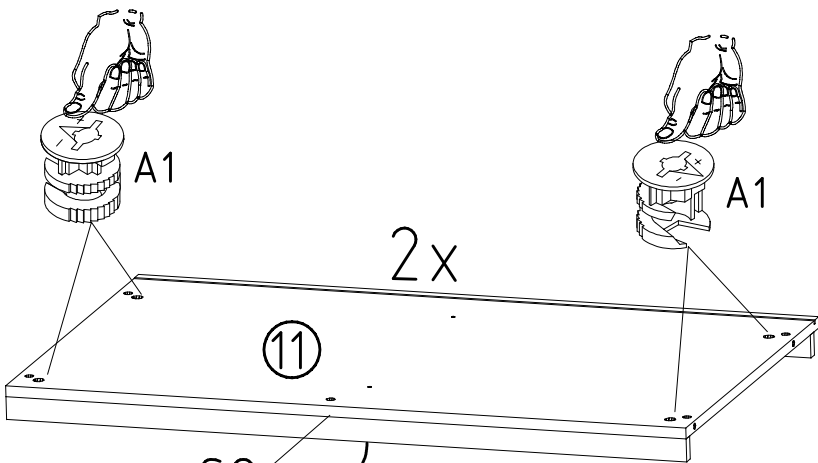
A1



121 370

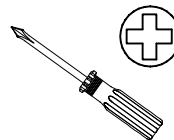
111 xxx

111 xxx



3

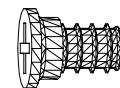
F3



6,3 x 10,5 mm



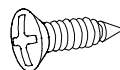
T1



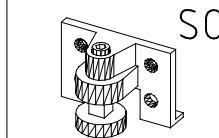
112 055

3,5 x 15 mm

G1

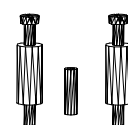


121 370



111 xxx

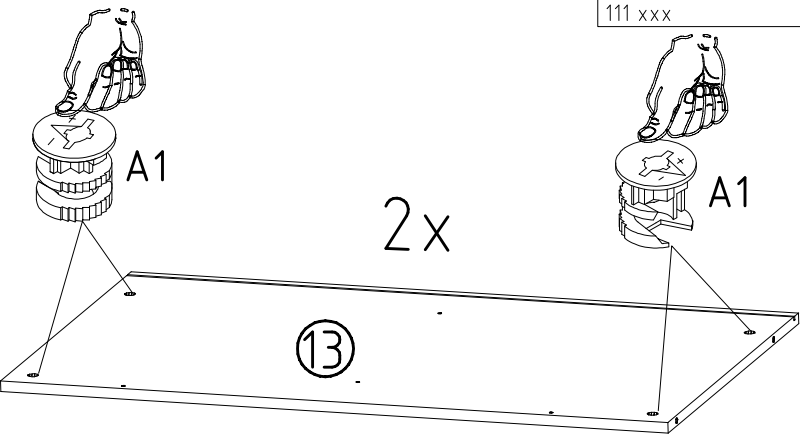
F3



2

A1

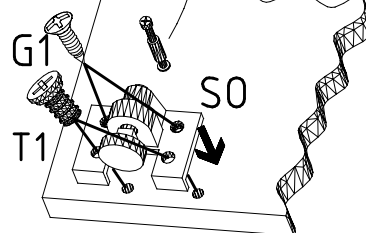
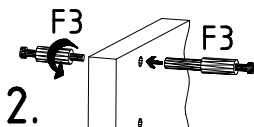
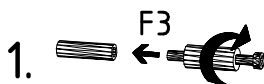
111 xxx



S0

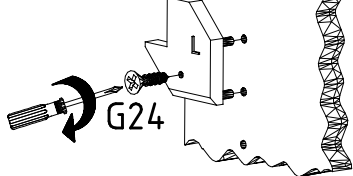
S0

F3

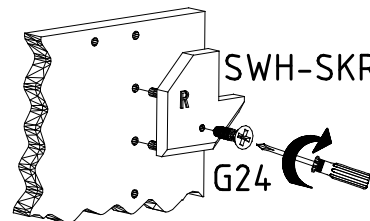


4

SWH-SKL



SWH-SKR

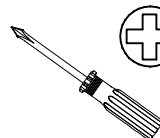


577

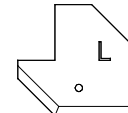
607

SWH-SKL +G24

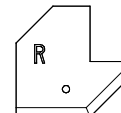
SWH-SKR +G24



SWH-SKL

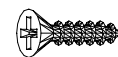


SWH-SKR



3,5 x 22 mm

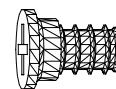
G24



121 004

6,3 x 10,5 mm

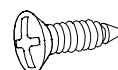
T1



112 055

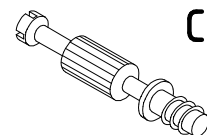
3,5 x 15 mm

G1



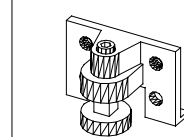
121 370

C



111 103

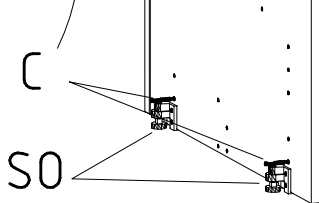
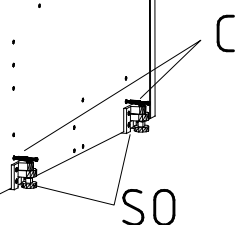
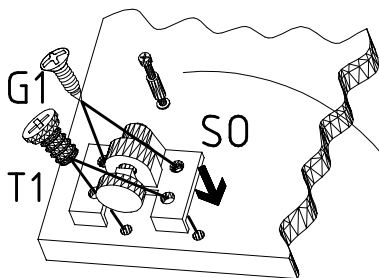
S0



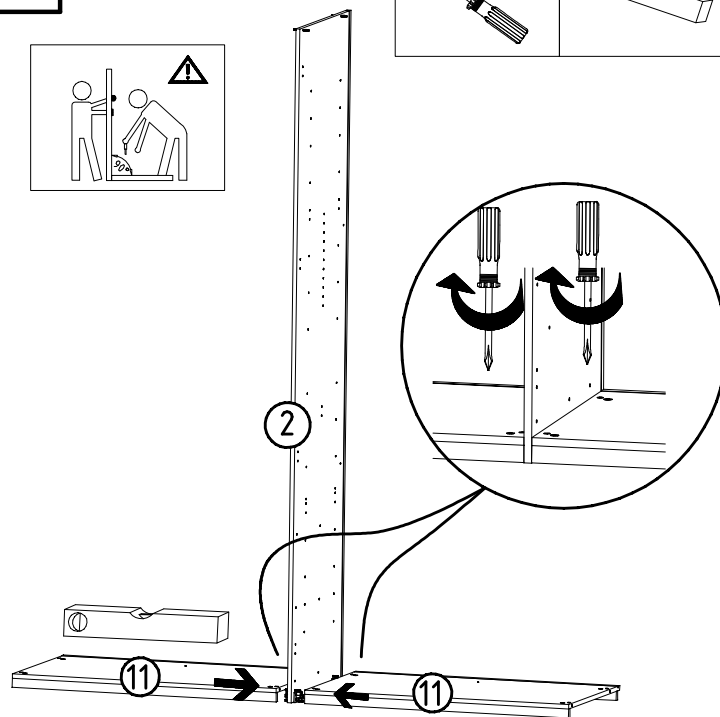
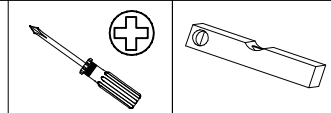
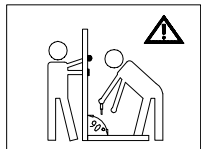
111 xxx

1

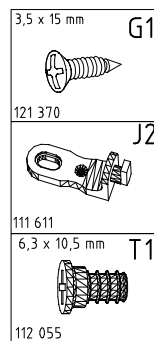
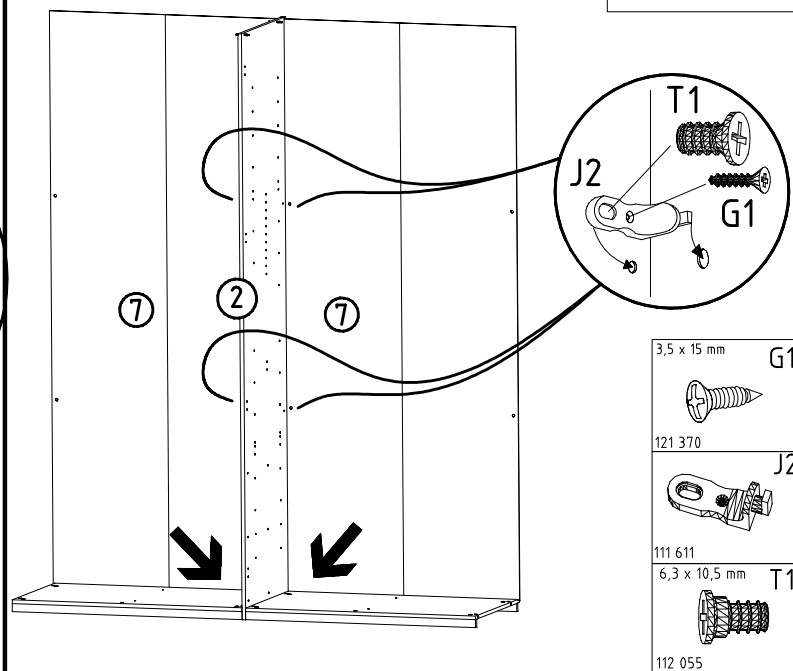
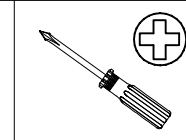
3



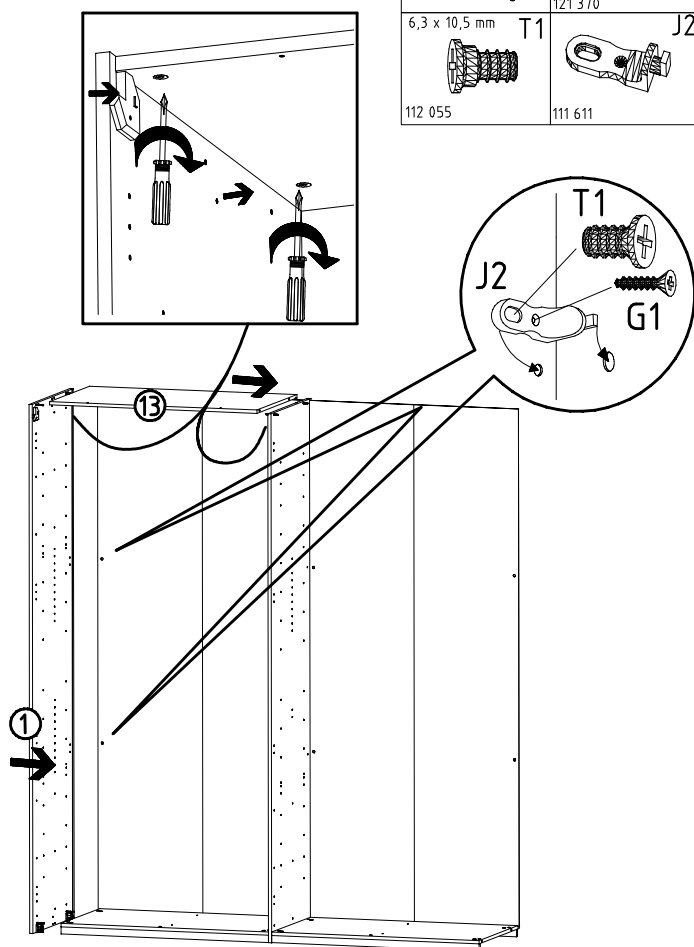
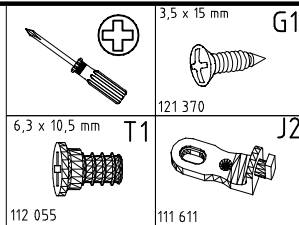
5



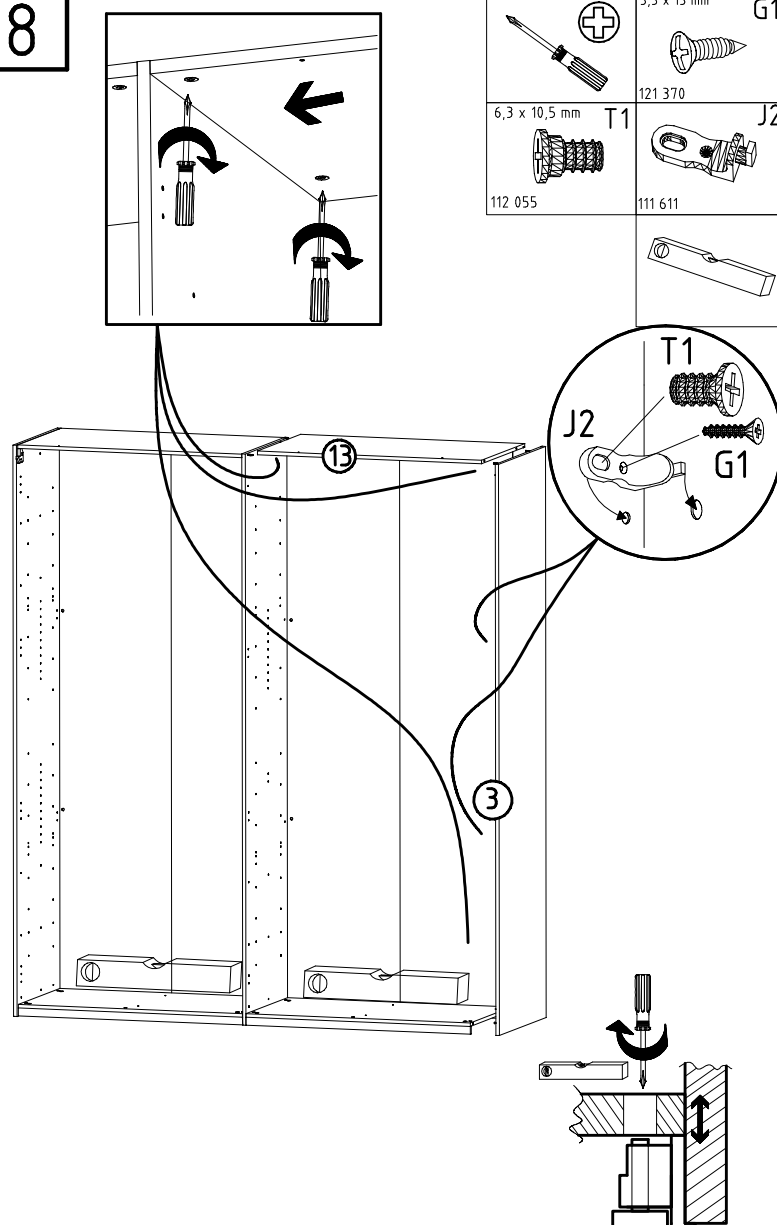
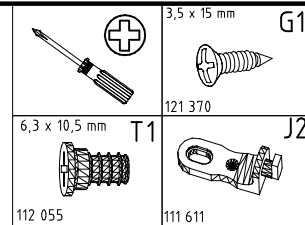
6



7



8

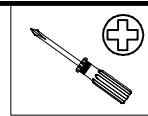


980810

03.12.16 / -

12 16

5/11



111 607

L8



K2

117 002

3,5 x 15 mm

G1

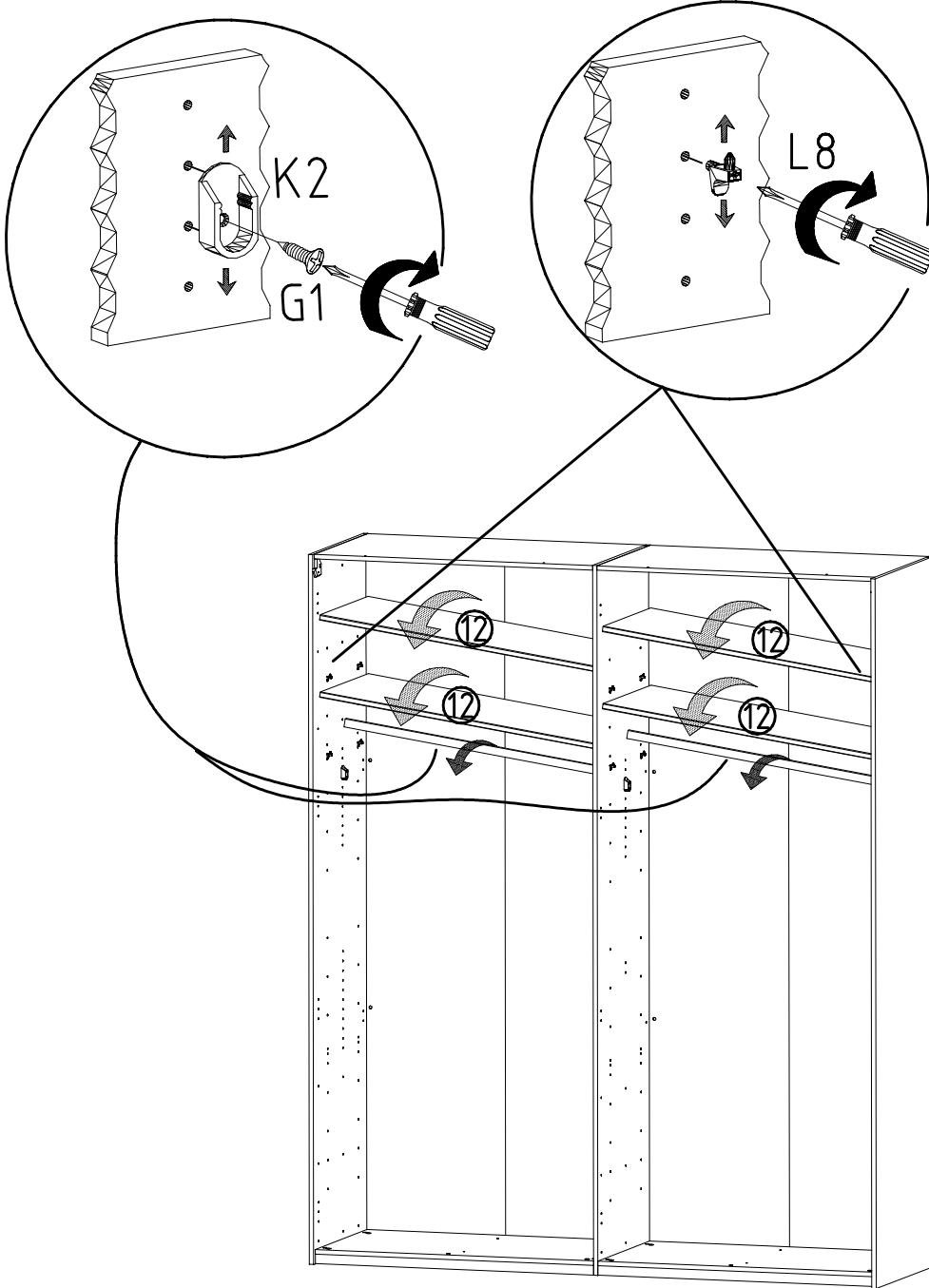


121 370

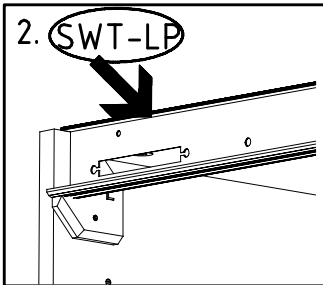
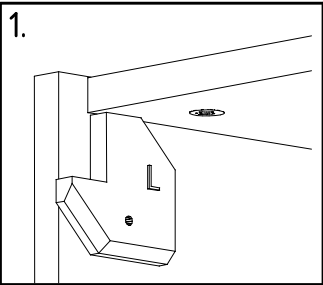
K10

100cm

112 400

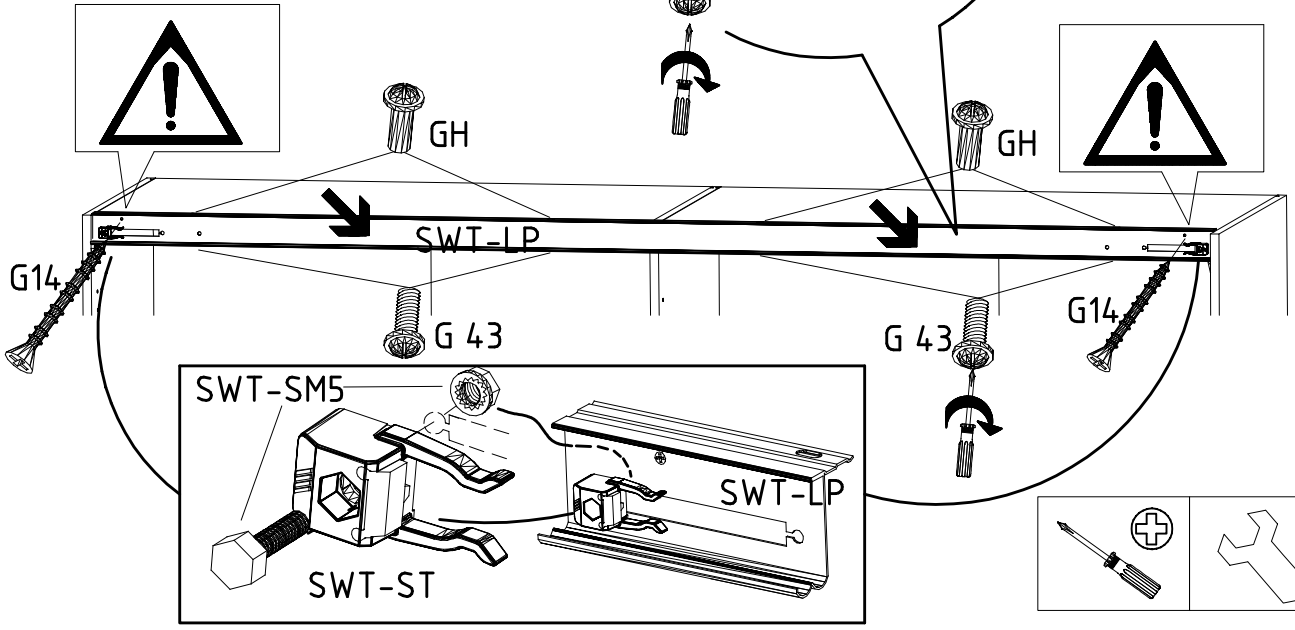
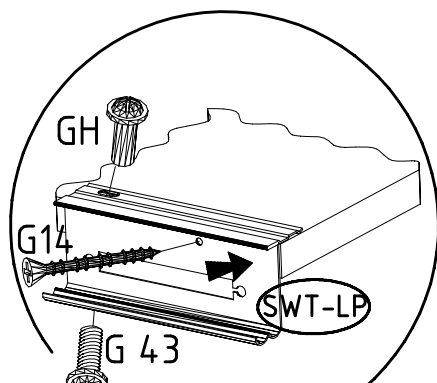


10

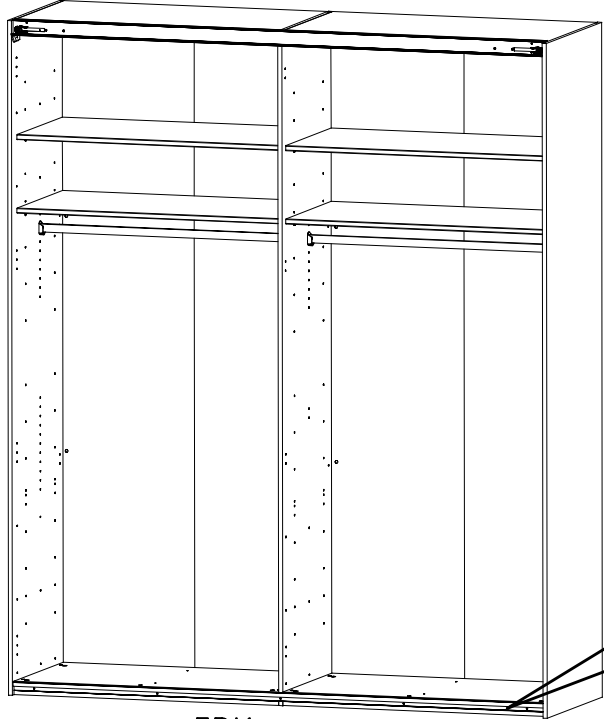


M4 x 10 mm G43 121 xxx	M4 x 13 mm GH13 121 xxx	3,5 x 35 mm G14 121 375	SWT-ST	SWT-SM5
------------------------------	-------------------------------	-------------------------------	--------	---------

SWT-LP  
1453/1940/2430/2920  
/3410 SY

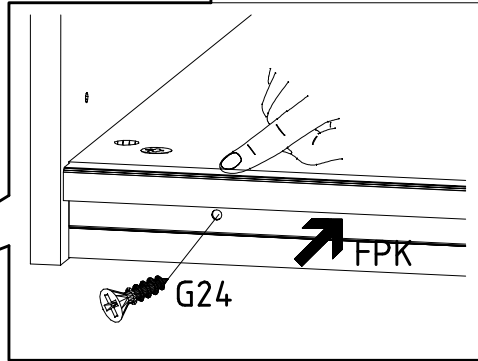


11

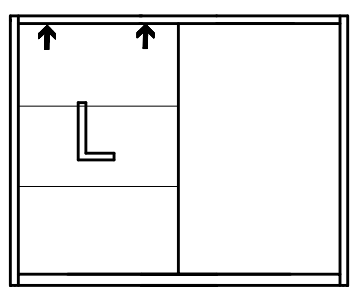
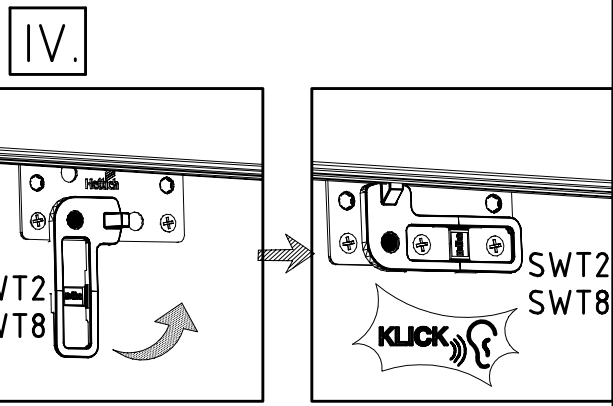
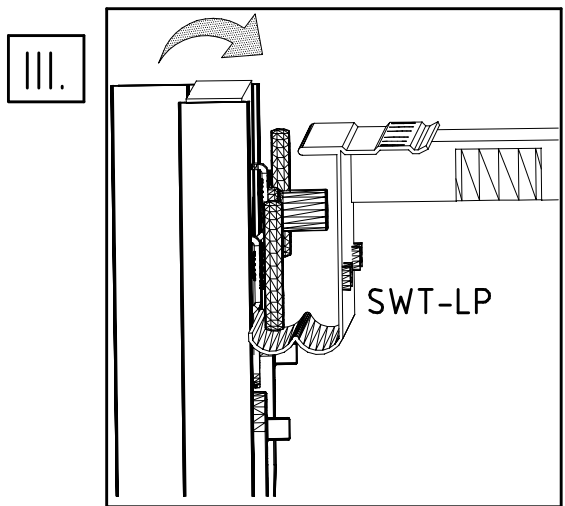
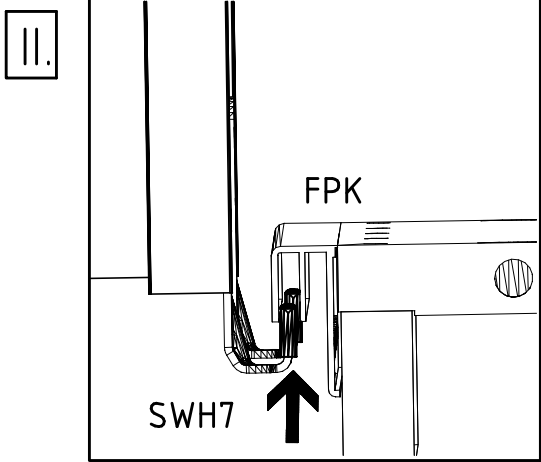
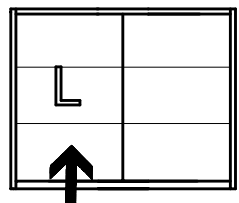
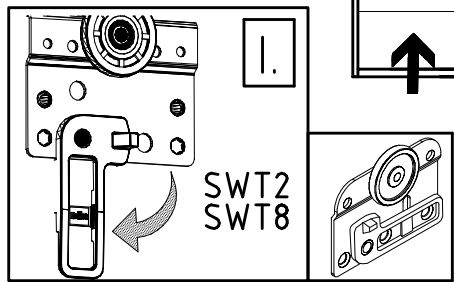


FPK  
1453/1940/2430/2920/3408

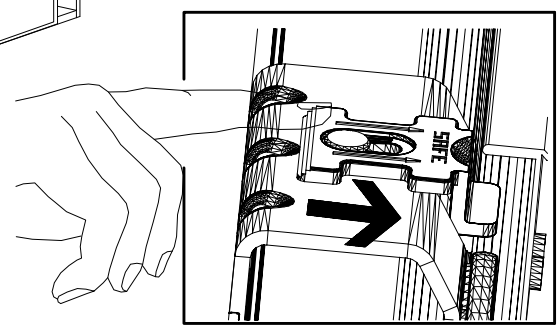
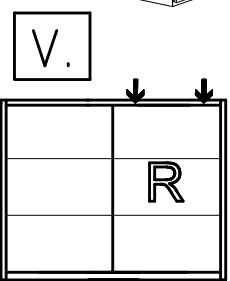
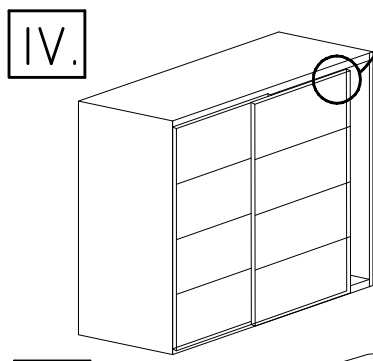
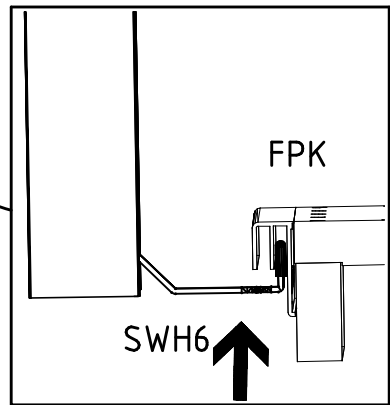
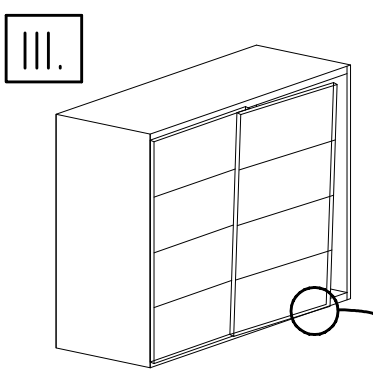
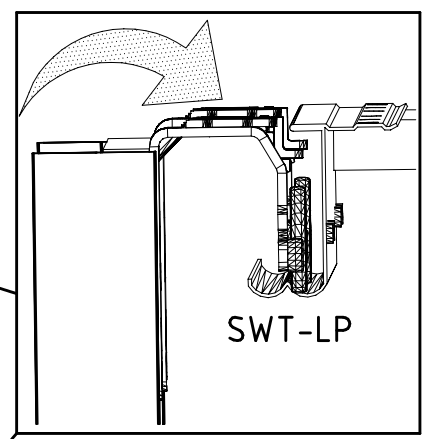
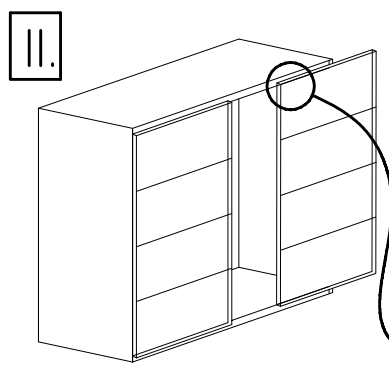
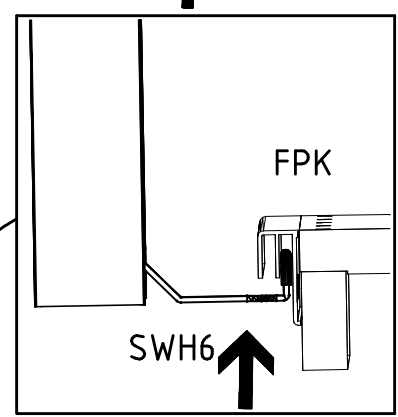
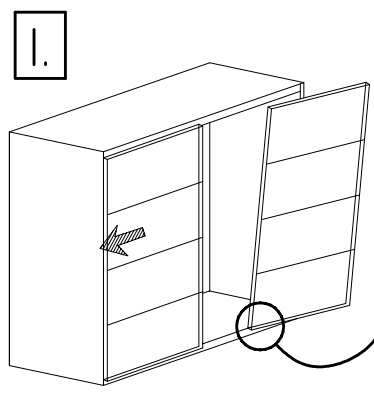
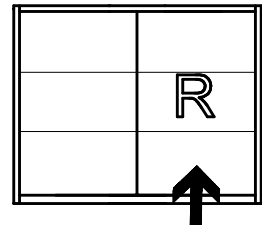
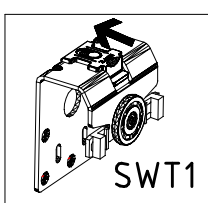
3,5 x 22 mm G24 121 004
-------------------------------



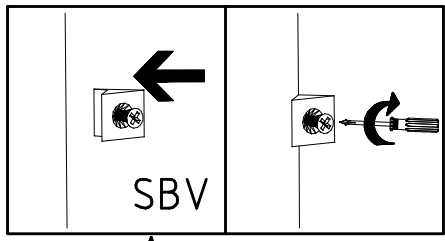
12



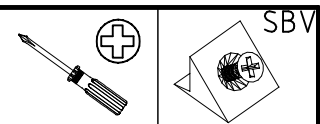
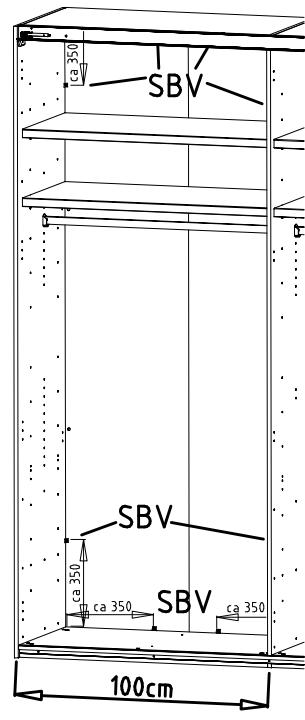
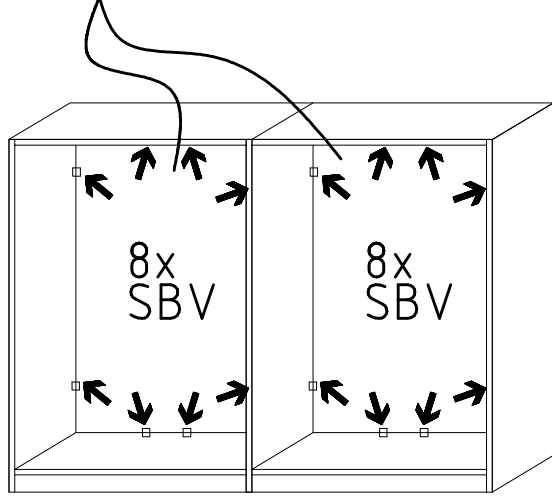
13



14

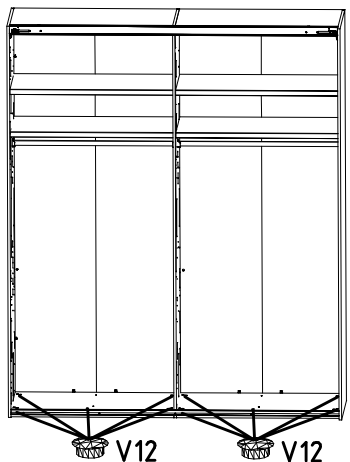


SBV



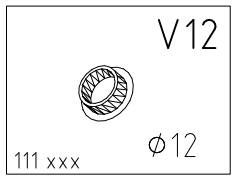
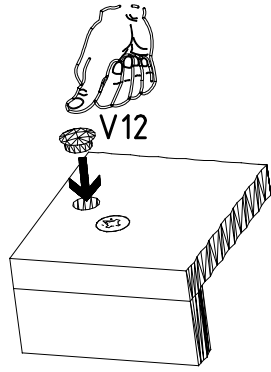
SBV

15



V12

V12

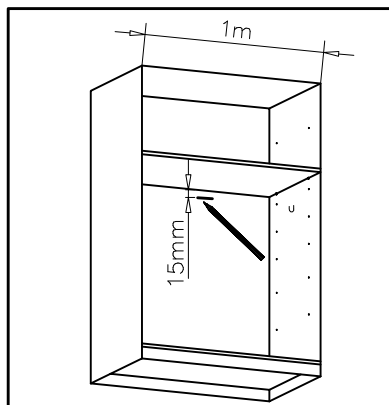


V12

111 xxx

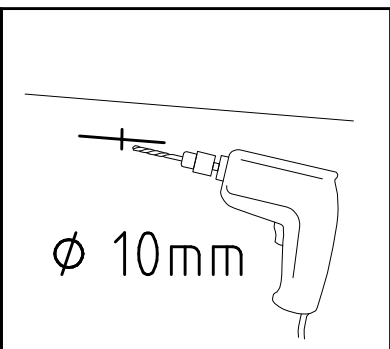
Ø 12

16

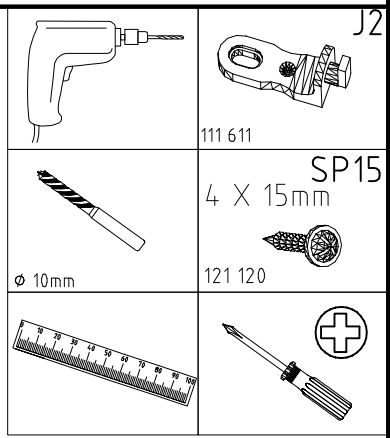


1m

15mm



Ø 10mm



J2

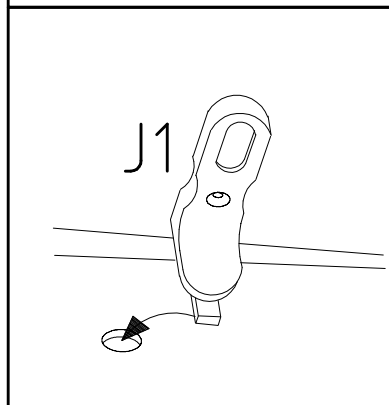
111 611

SP15

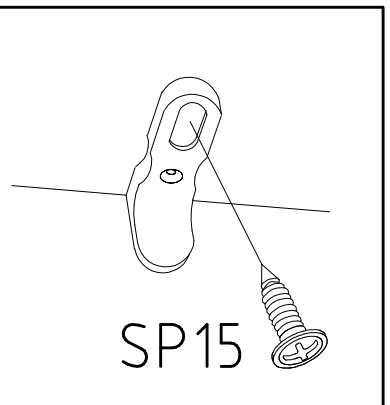
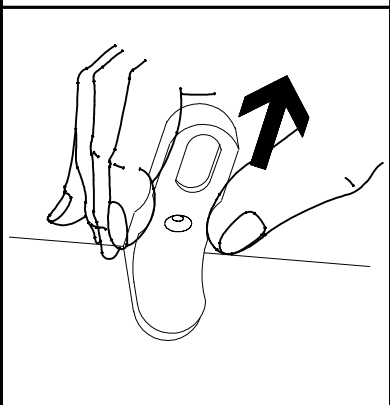
4 X 15mm

121 120

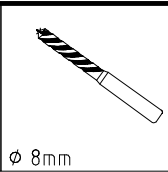
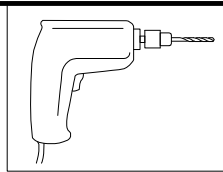
Ø 10mm



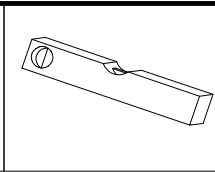
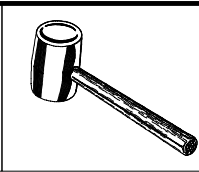
J1



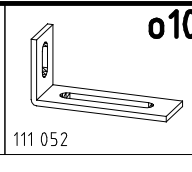
SP15



ø 8mm

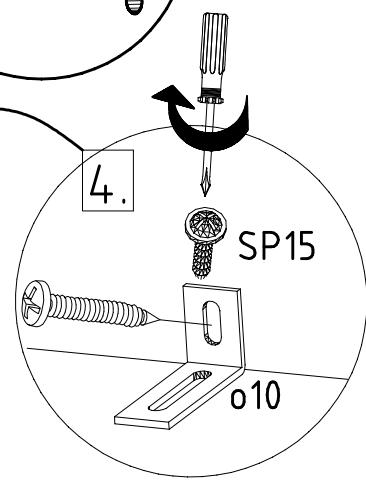
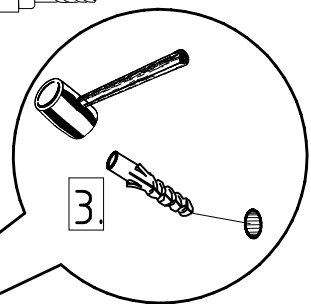
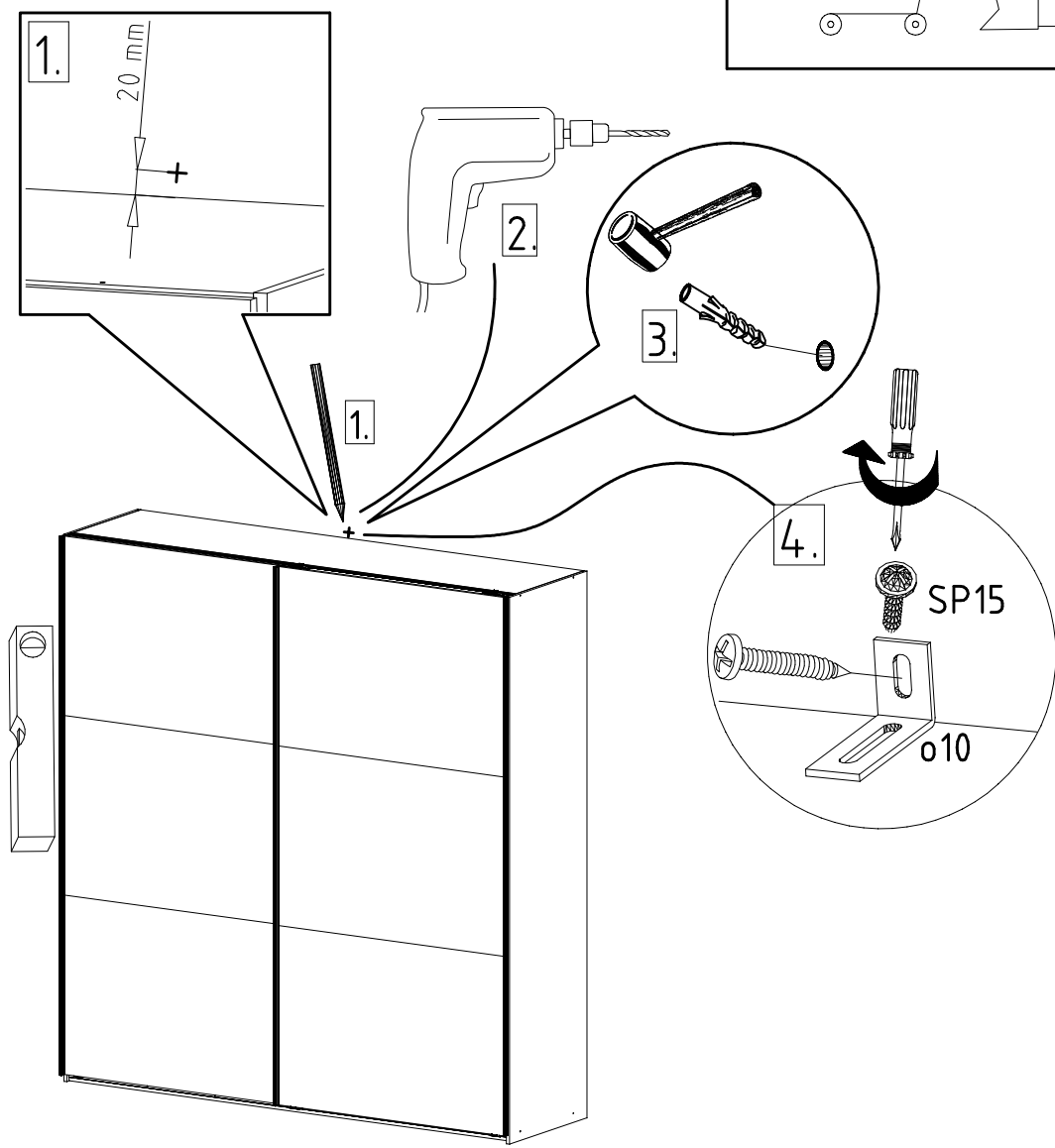
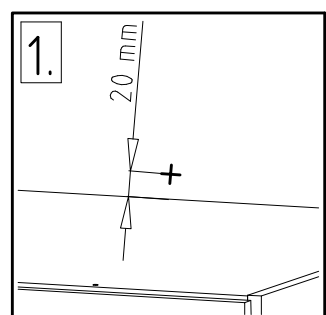
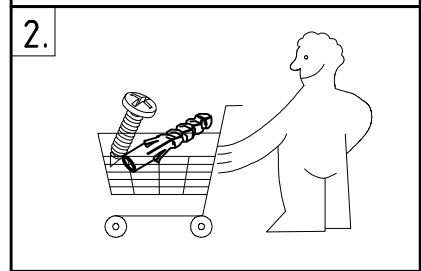
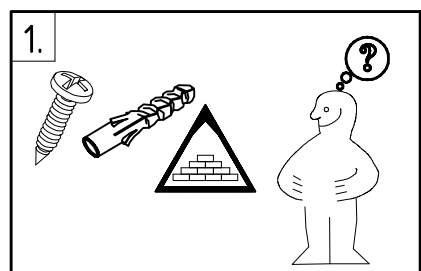


SP15  
4 X 15mm  
121 120

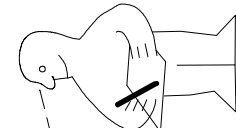
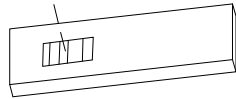
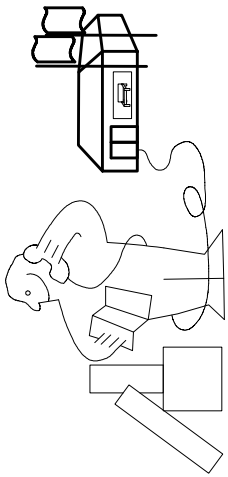
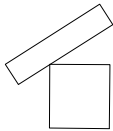
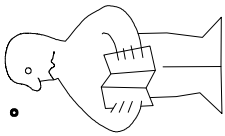


ø10

111 052





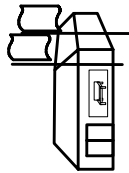


Modell/Model/Modèle

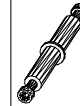
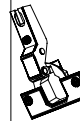
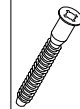
\_\_\_\_\_  
\_\_\_\_\_  
\_\_\_\_\_



\_\_\_\_\_  
\_\_\_\_\_  
\_\_\_\_\_  
\_\_\_\_\_  
\_\_\_\_\_



\_\_\_\_\_  
\_\_\_\_\_  
\_\_\_\_\_  
\_\_\_\_\_



{121 370}	{ G 1 }	{4x}

Änderungen die dem technischen Fortschritt geschuldet sind, behalten wir uns vor !

Bei nicht vorschriftsmäßiger und/ oder nicht fachmännischer Montage wird bei Personen- und/ oder Sachschäden keinerlei Haftung übernommen.

WIMEX Wohnbedarf/ Import Export Handels GmbH/ Postfach 1407/ 49112 Georgsmarienhütte/ Germany  
Tel.:(+49) 054-01 8598 16/17 Fax.:(+49) 054-01 8598 33 Mail: service\_H@wimex-online.com

104P-NR. / 104P-NO.    150X-NR. / 150X-NO.    Auftrag/Order-No. / No. de Commande

**23203**    **30110XY**    104

Kunde    MAX MUSTERMANN  
Customer  
Client

Kommission / your order reference / votre reference

**3377 MINDEN**

---

Dekor / Decor    Decor / Modell / Modele

**F99**    **SAMPLE**

F99842 SCHWEBETUERENSCHRANK 250 CM H 216CM  
PLANKENEICHE NB + RAU STEEL  
PLANKENEICHE NACHBILDUNG

202320301107241476000001

Paket / Package / Paquet

**414760**

SOCKEL

Paket 1 von 8    Colli Kommission 10

HSP-SMT BOD 50 TEXT/TEX SOCKEL 32 FRESH    TV / LF 104  
SO-BOD TEXT RASTEX/ ZNBOD D18MM TX KLSTA

Montage - Anleitung    Laenge ..... 520,0    OBEREN  
KS-64    Breite ..... 568,0    OBEREN

**SOCKEL32 KLEB**

Bei Warenauslieferung für Rückgabe beachten!  
En cas de livraison veuillez retourner le bordereau d'envoi.



OBEREN 5 30/19 HAUT 23.08.19 OBEREN 1 1. ABOVE OBEREN



**WIMEX Wohnbedarf**  
Import Export Handelsges mbH & Co. KG  
Werner-von-Siemens-Str. 35  
D-49124 Georgsmarienhütte - Germany

**SAMPLE**    **23.08.19**  
Modellname    Produktionsdatum  
Model    Date of manufacture

