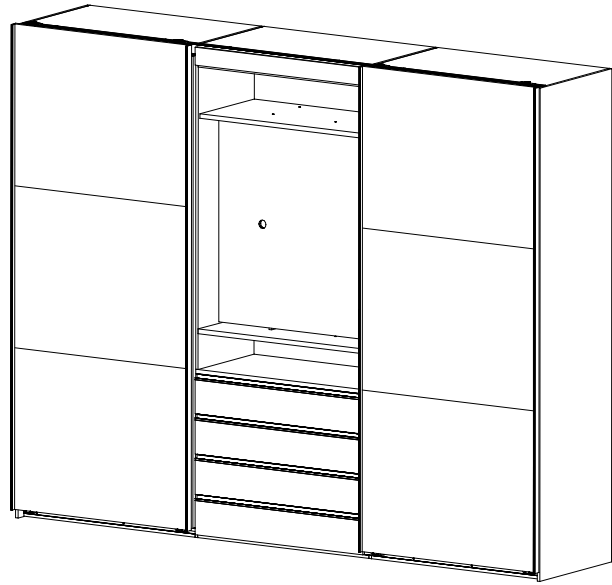
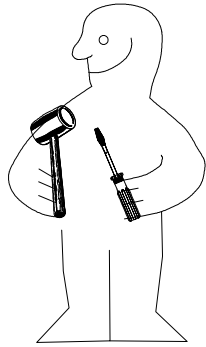
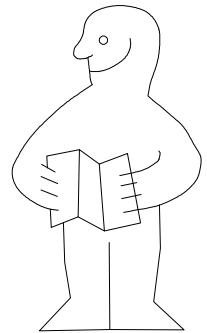
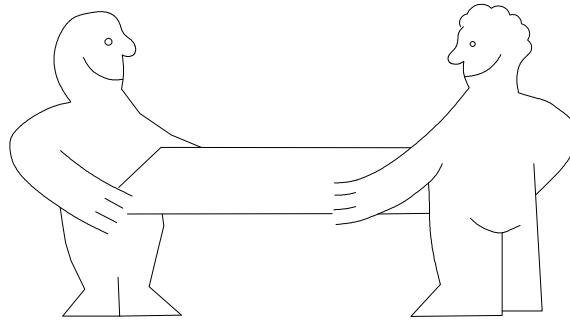
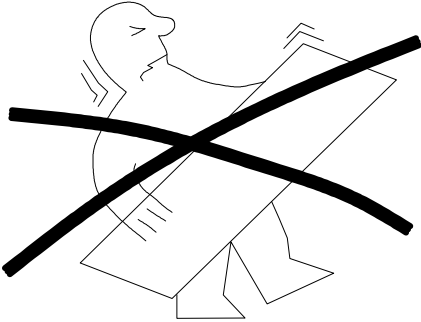




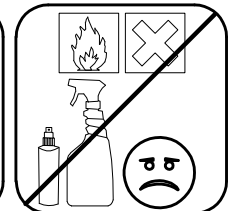
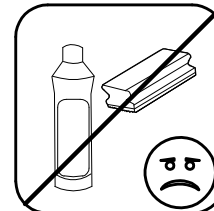
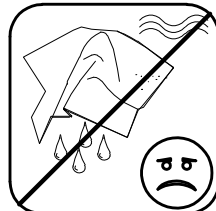
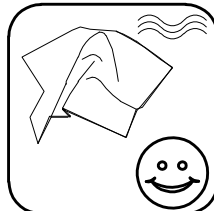
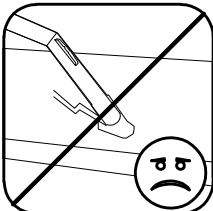
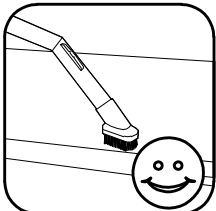
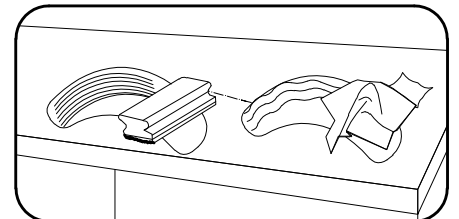
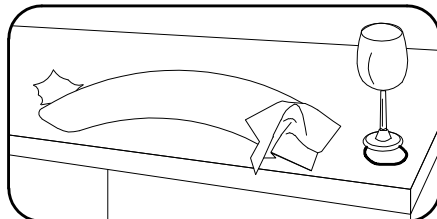
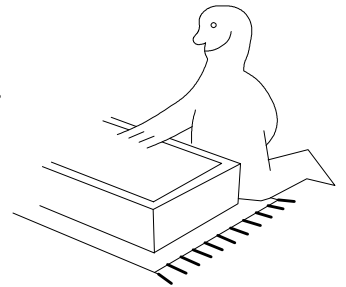
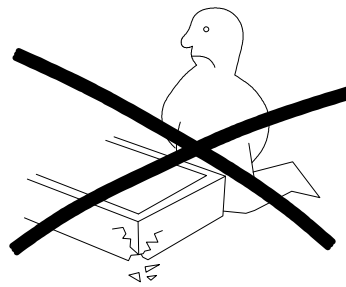
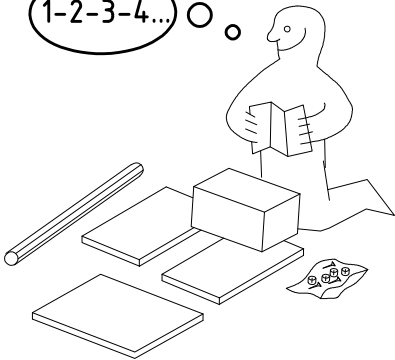
980816


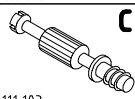
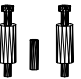
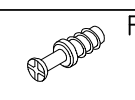
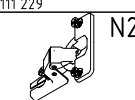
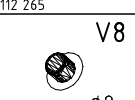




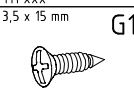
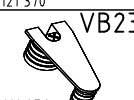
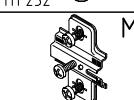
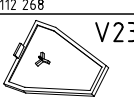
SHSP 300 2trg MM



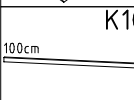
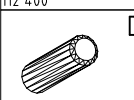



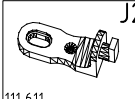
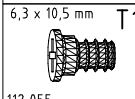
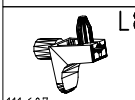

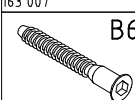
1-2-3-4... ○

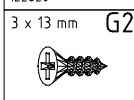


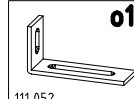

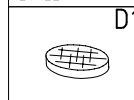
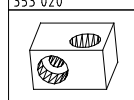

 A1	24x
 C	8x
 F3	8x
 F	12x
 N2	4x
 V8	8x

 S0	15x
 V12	15x
 G1	54x
 VB23	12x
 M	4x
 V23	12x

 K2	4x
 SBV	28x
 K10	2x
 D	6x
 SP23	4x

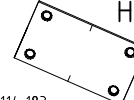
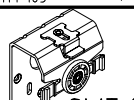
 J2	15x
 T1	36x
 L8	24x
 Z	4x
 B6	4x

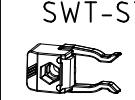
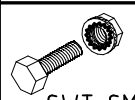
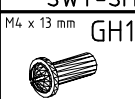
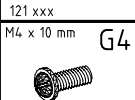

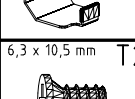
 Q45	4x
 T3	16x
 SP27	34x
 G21	16x
 KP8	16x

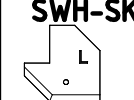

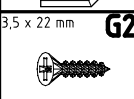
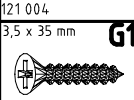

 o10	1x
 SP13	1x
 D15	15x
 U	2x
 V40	3x

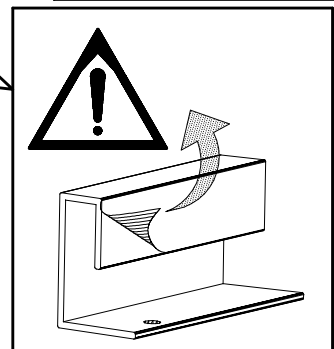
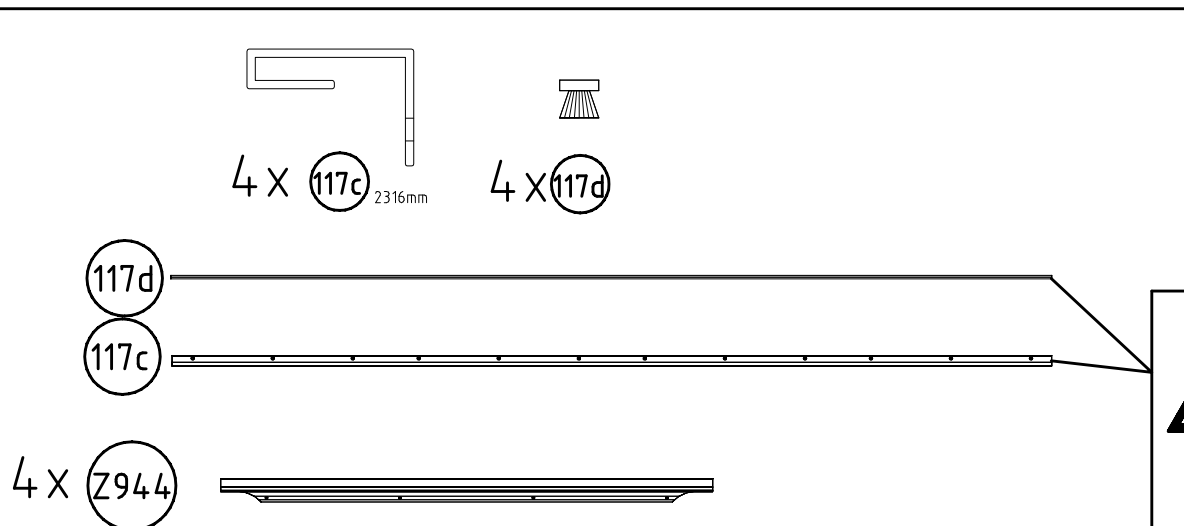
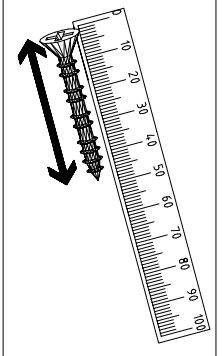
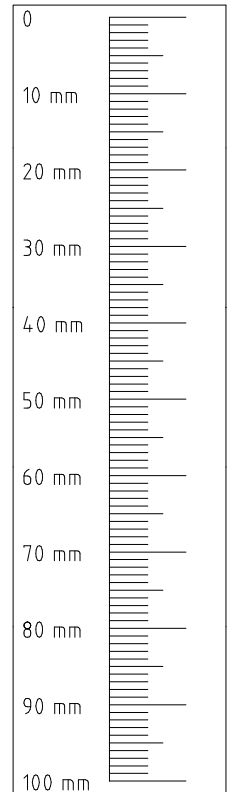
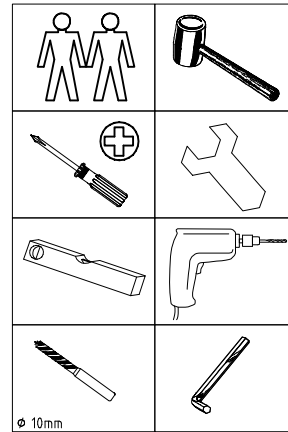
1x **FPK**  
1453/1940/2430/2920/3408

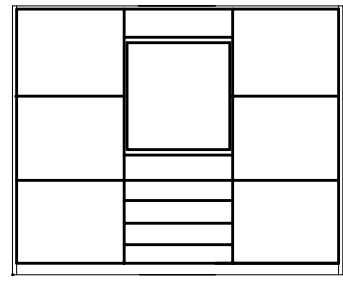
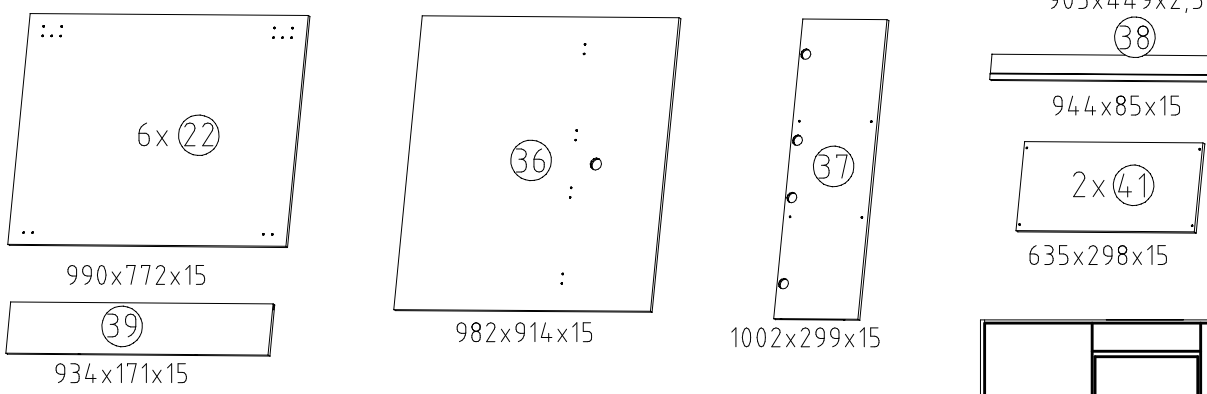
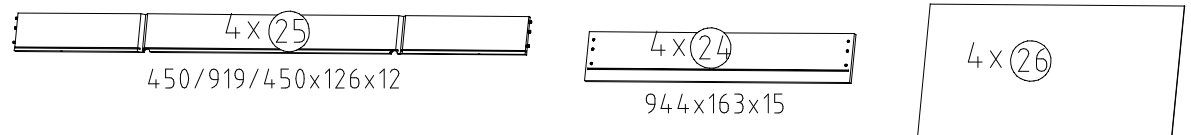
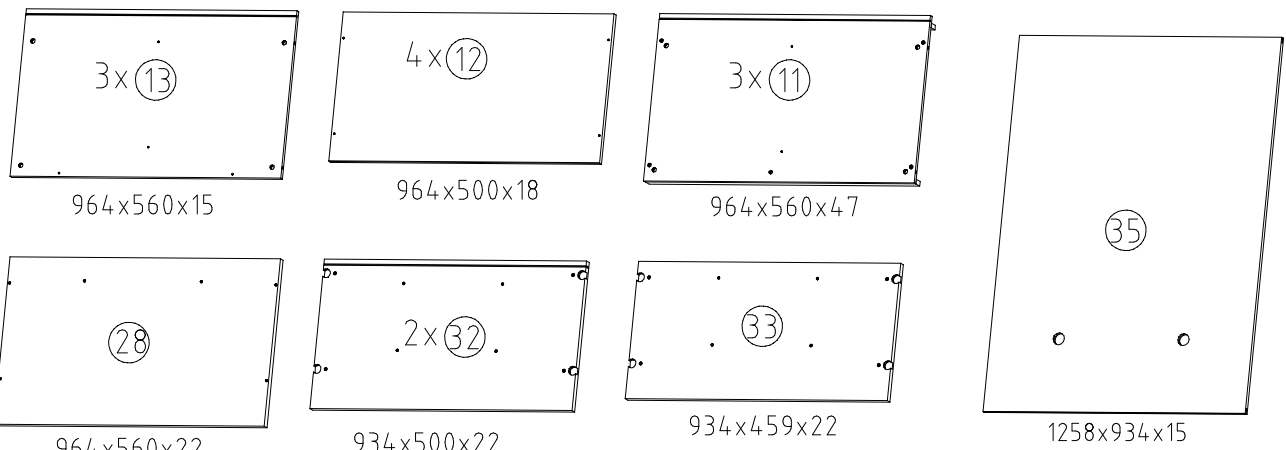
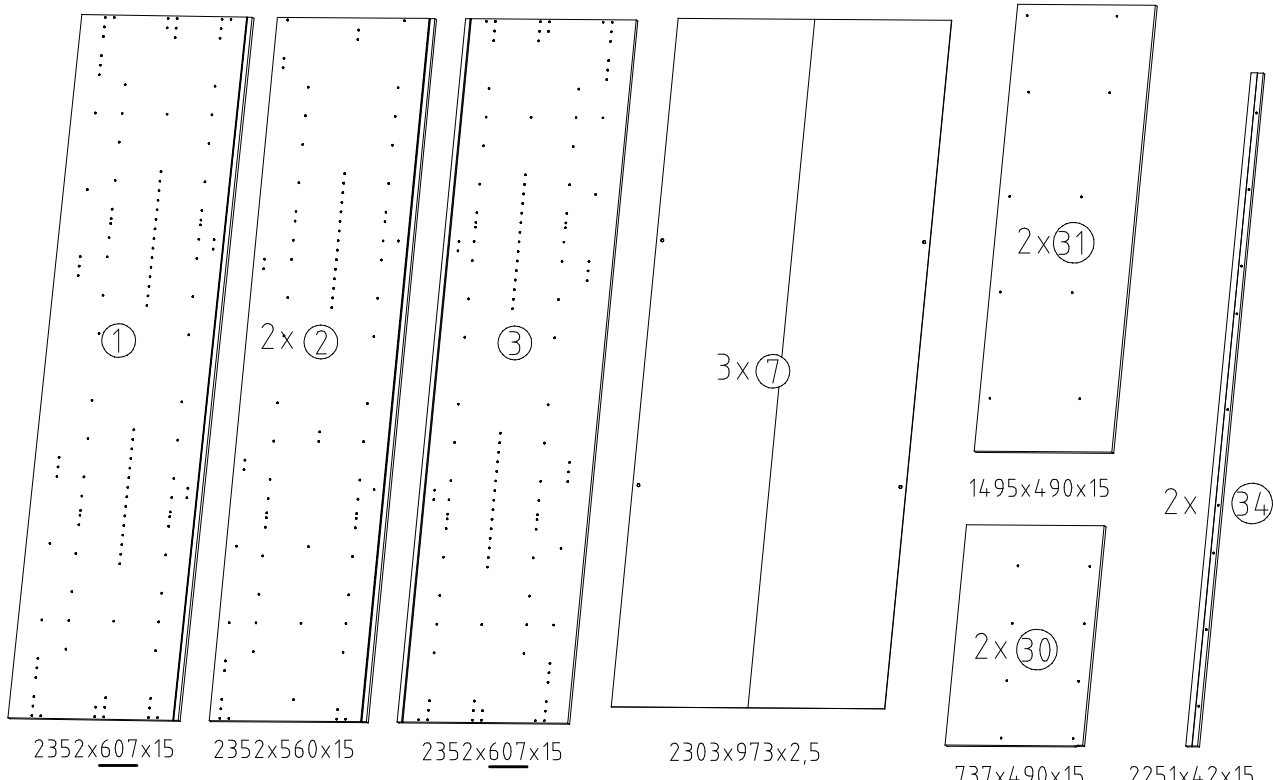
1x **SWT-LP**  
1453/1940/2430/2920 3trg  
/3410 SY

 H5	4x
 SWT 1	4x

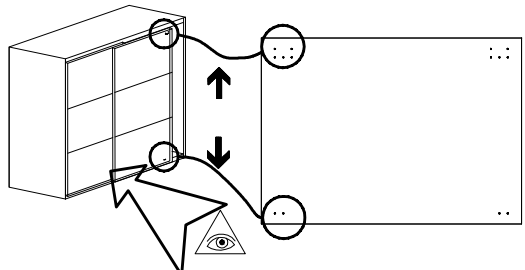
 SWT-ST	2x
 SWT-SM5	2x
 GH13	6x
 G43	6x
 SWH 6	4x
 T2	28x

 SWH-SKL	1x
 SWH-SKR	1x
 G24	10x
 G14	2x
 SP13	68x

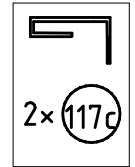
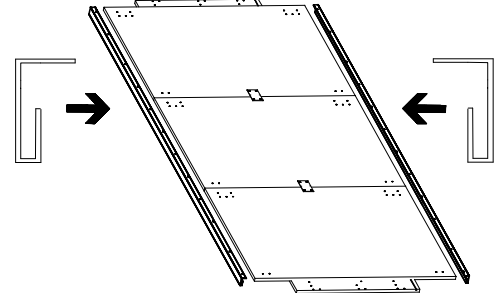
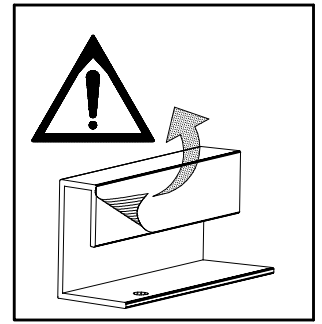
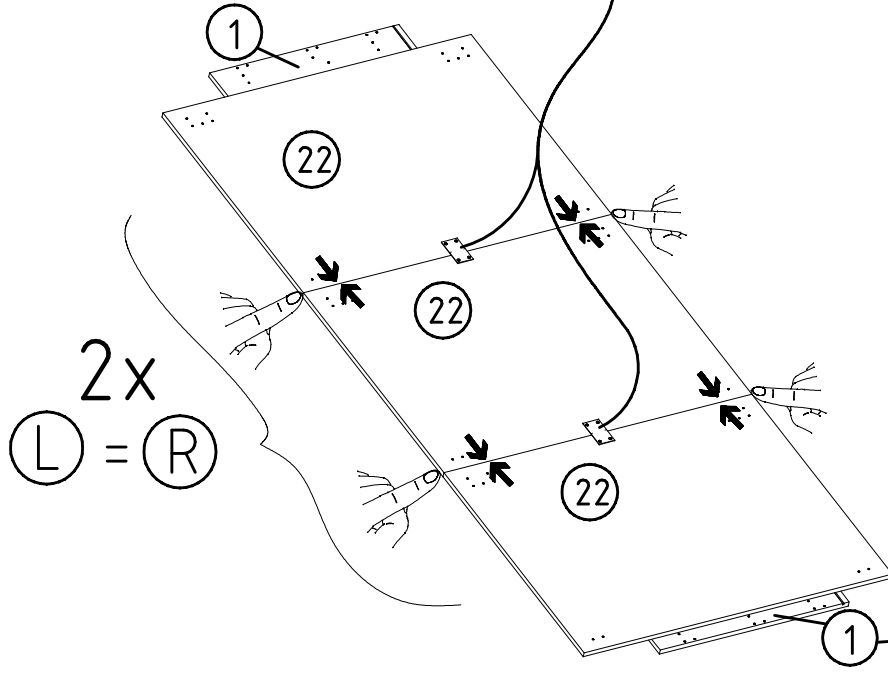
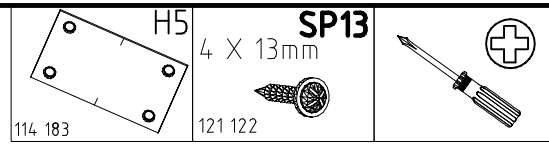
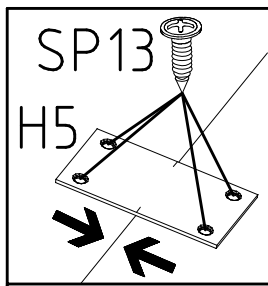
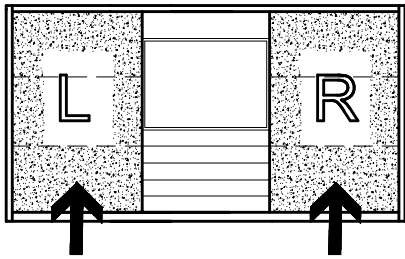




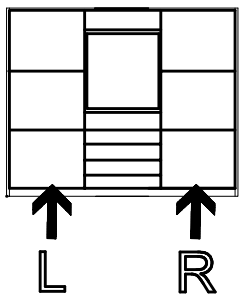
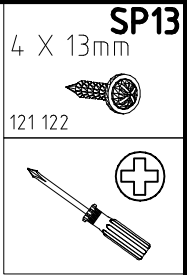
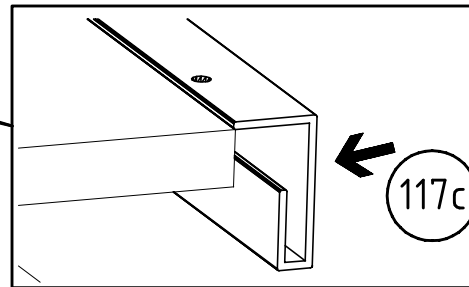
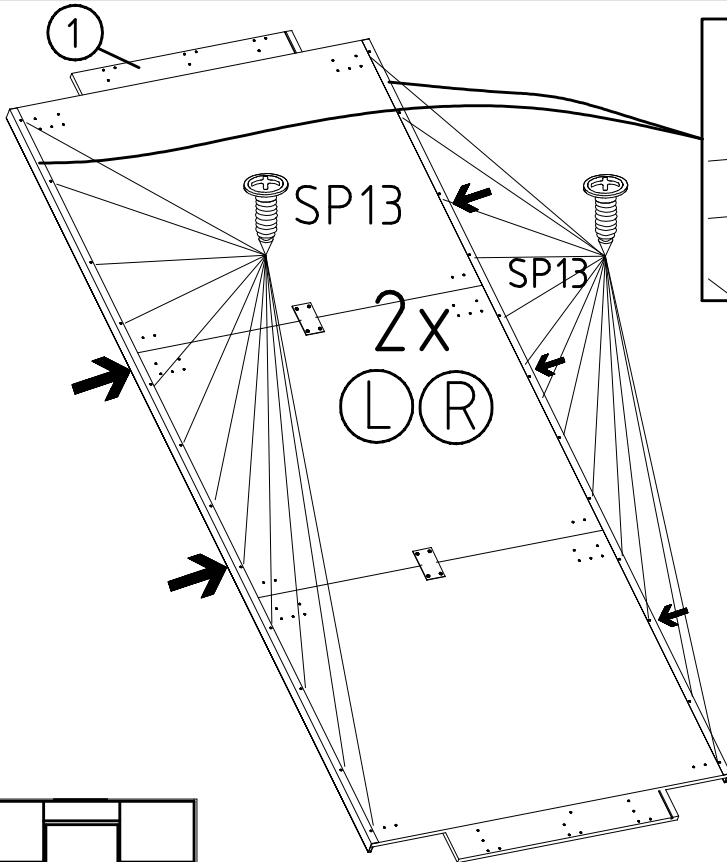
L M R



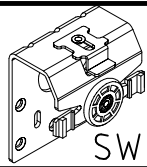
1



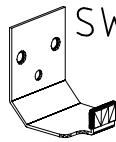
2



3



SWT 1

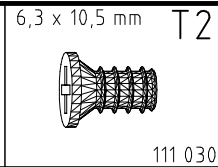


SWH 6



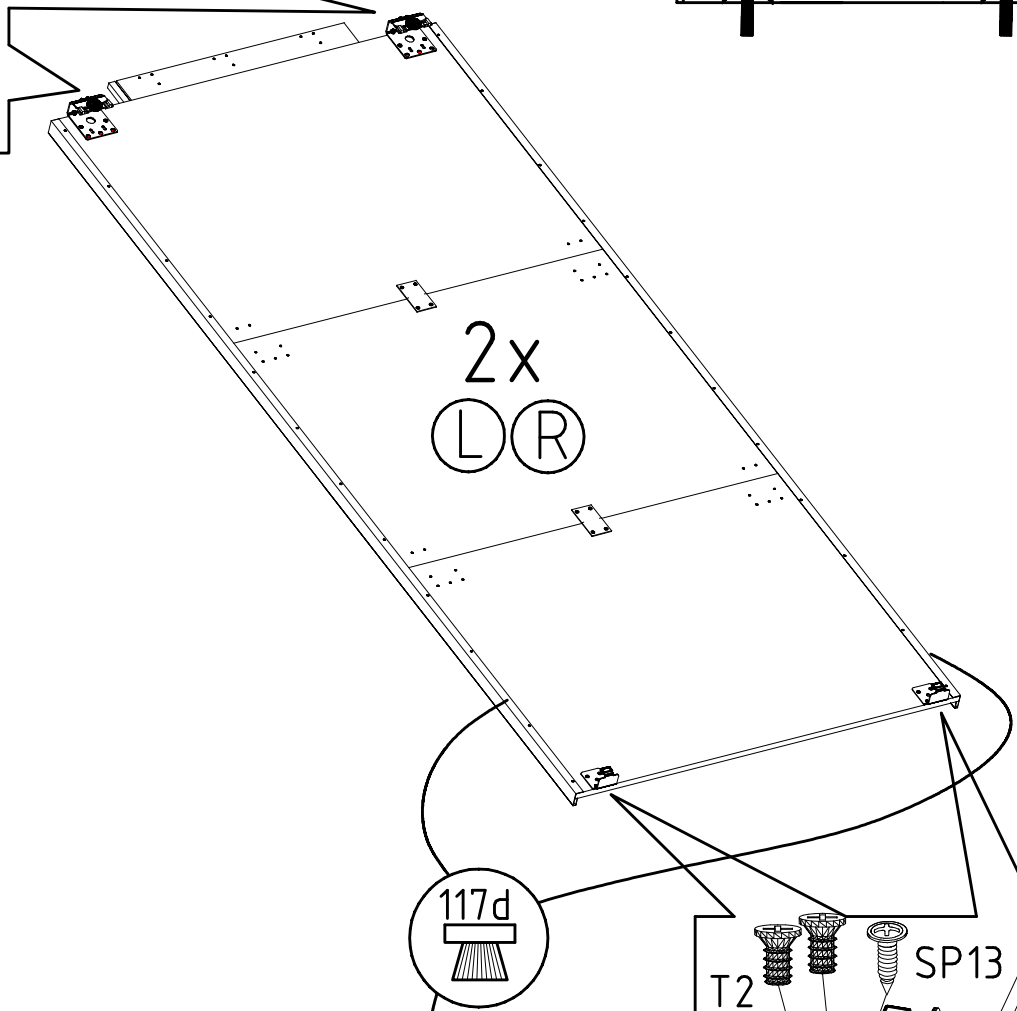
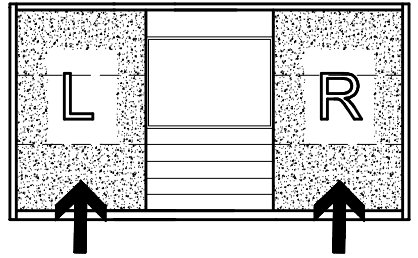
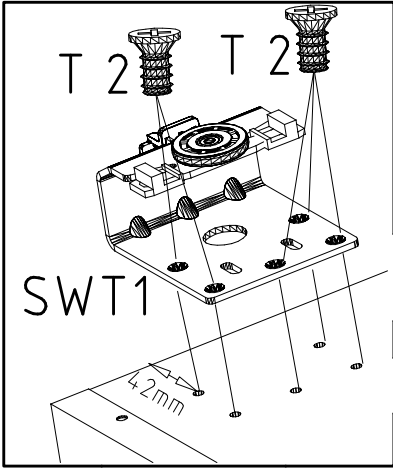
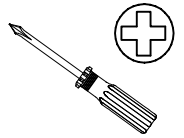
SP13

4 X 13mm

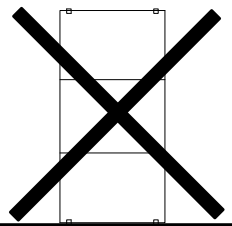
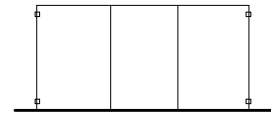
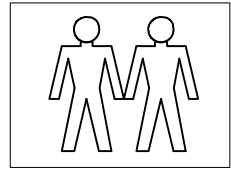
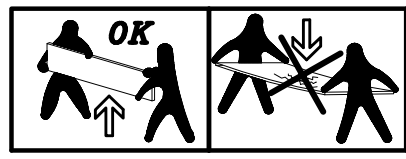
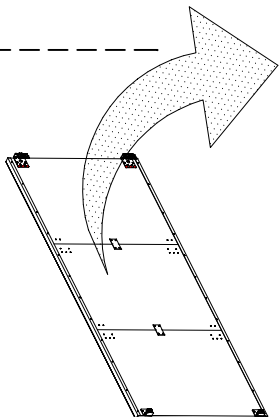
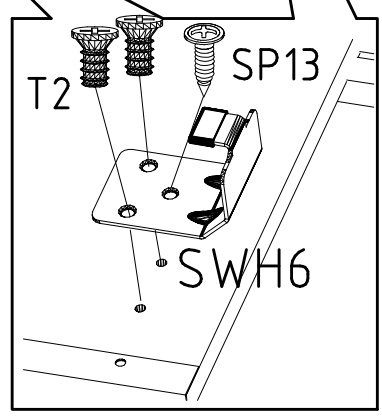
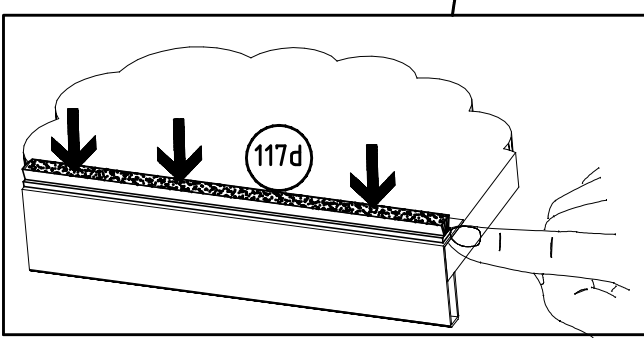
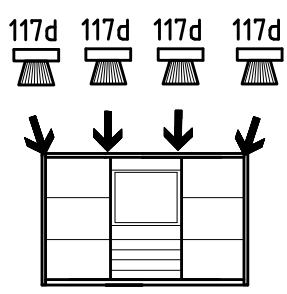
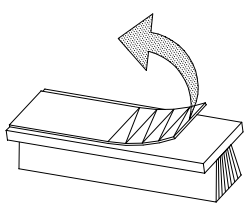
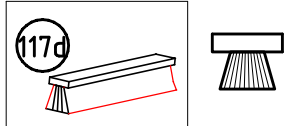


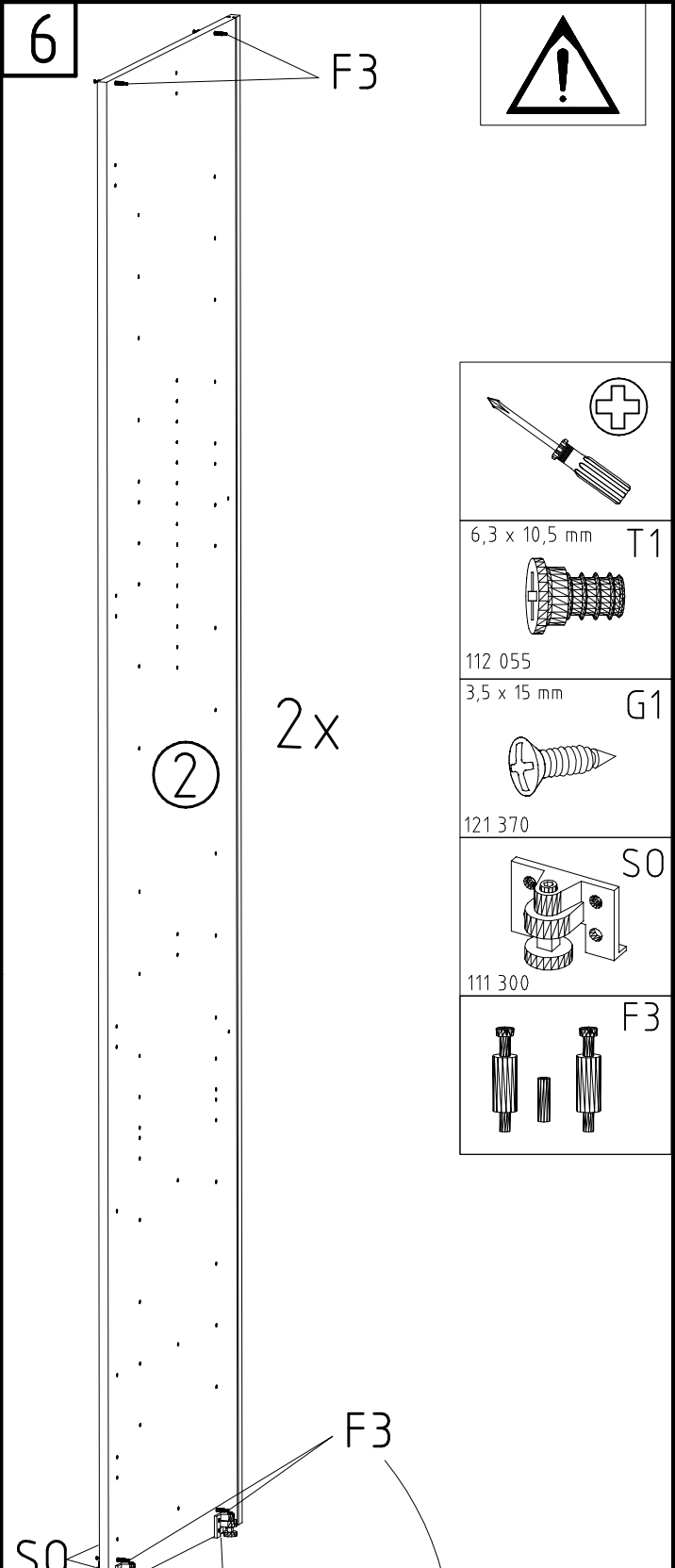
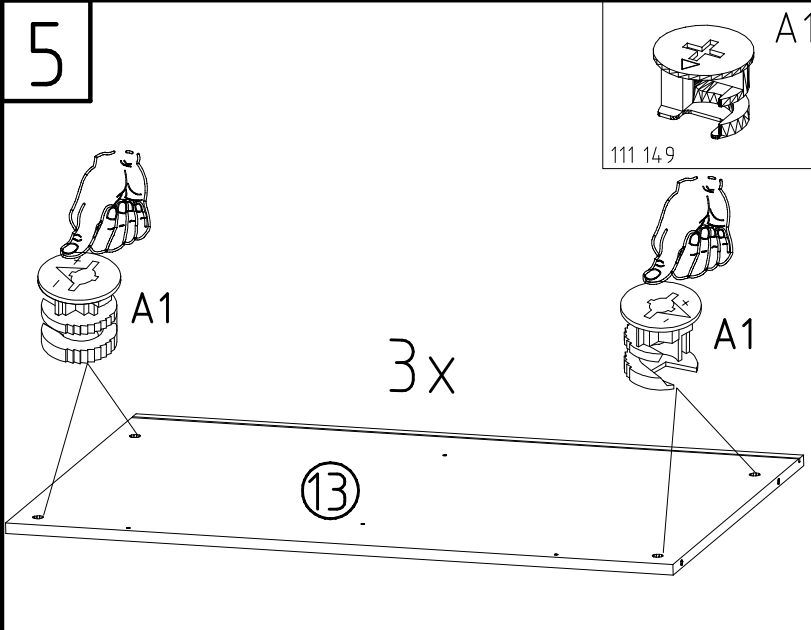
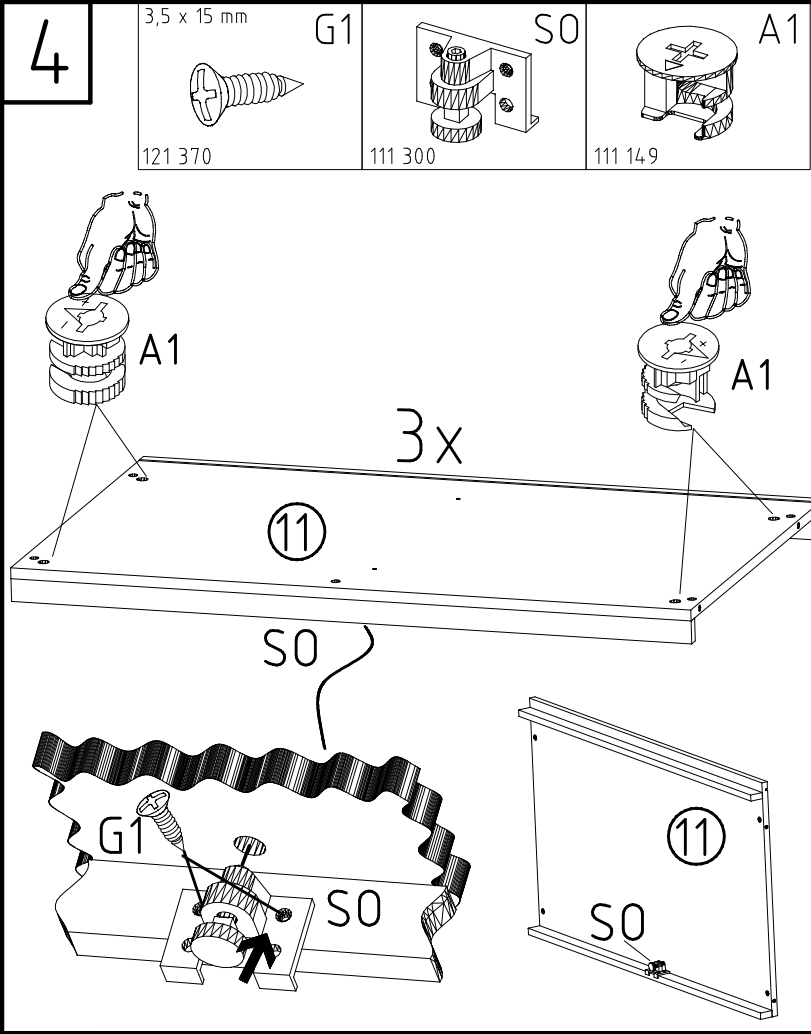
6,3 x 10,5 mm T2

111 030



2x  
L R



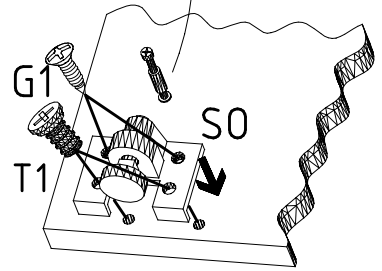
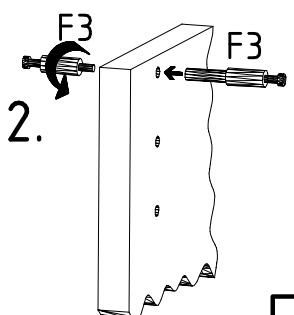
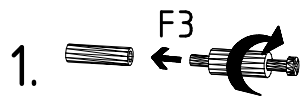


6,3 x 10,5 mm T1  
112 055

3,5 x 15 mm G1  
121 370

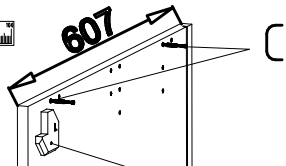
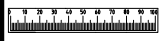
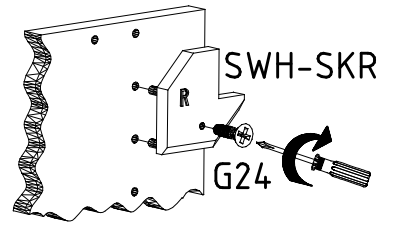
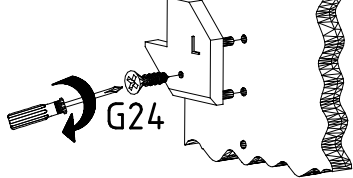
S0  
111 300

F3

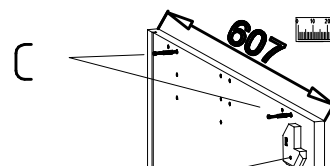
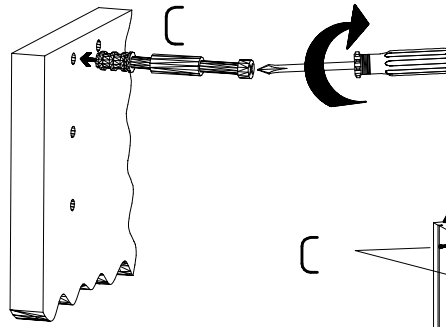


7

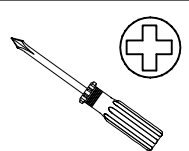
SWH-SKL



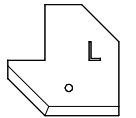
SWH-SKL +G24



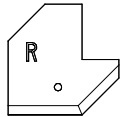
SWH-SKR +G24



SWH-SKL



SWH-SKR

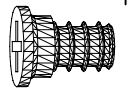


3,5 x 22 mm G24



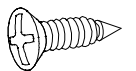
121 004

6,3 x 10,5 mm T1

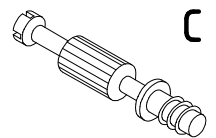


112 055

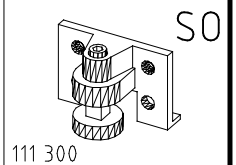
3,5 x 15 mm G1



121 370



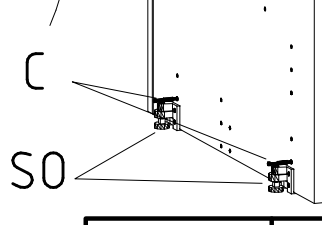
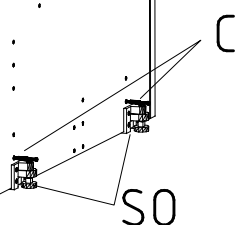
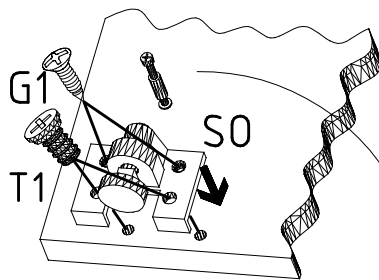
111 103



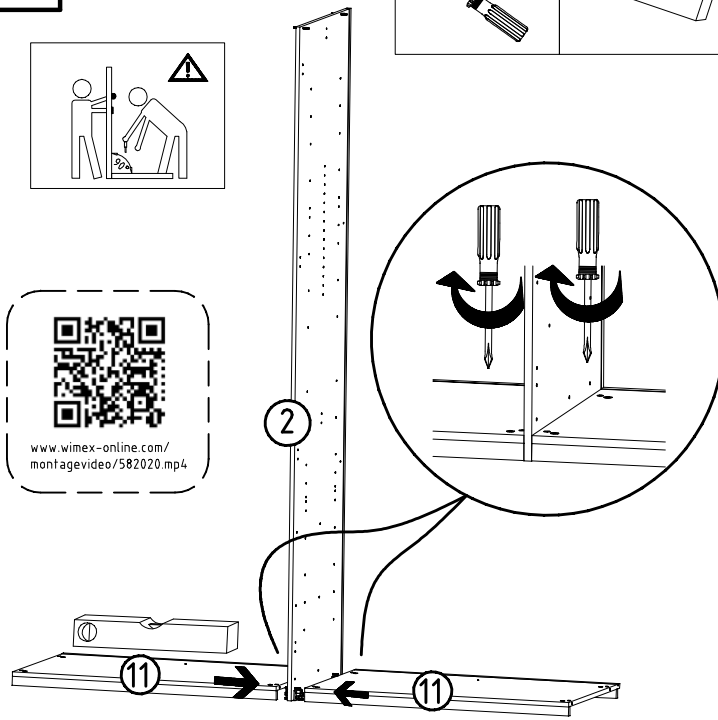
111 300

1

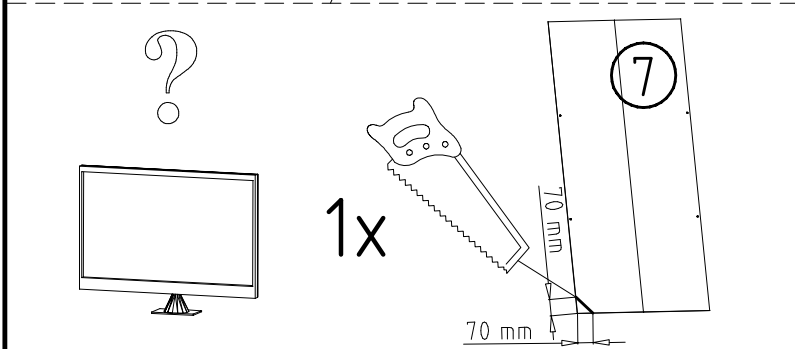
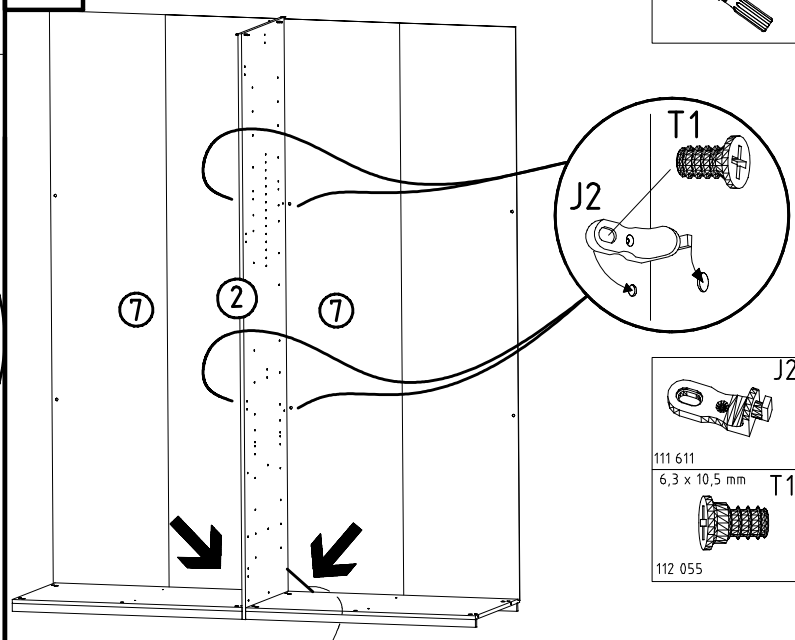
3



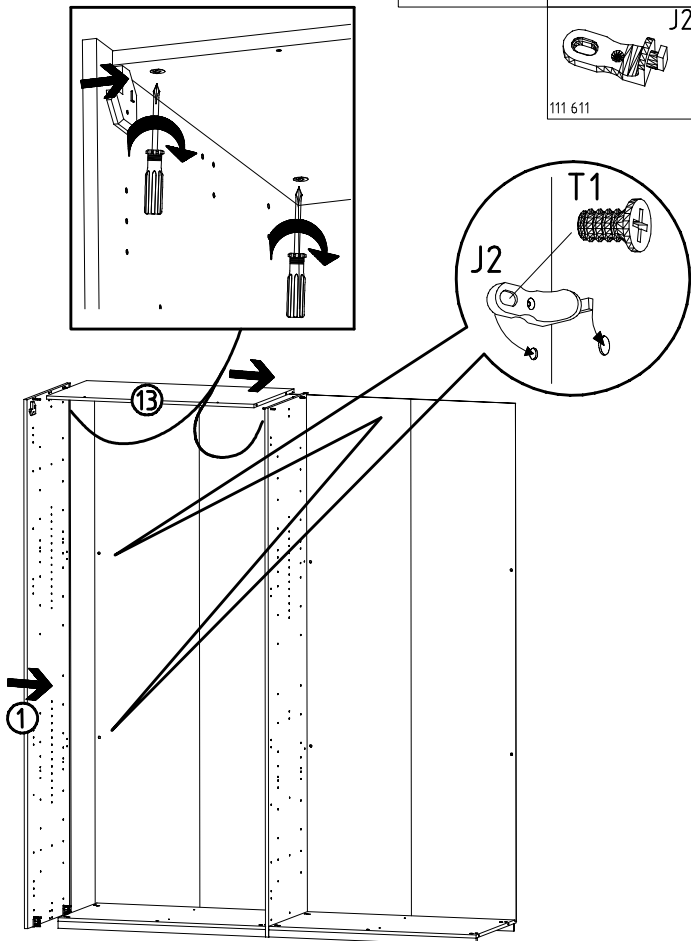
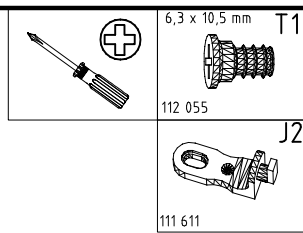
8



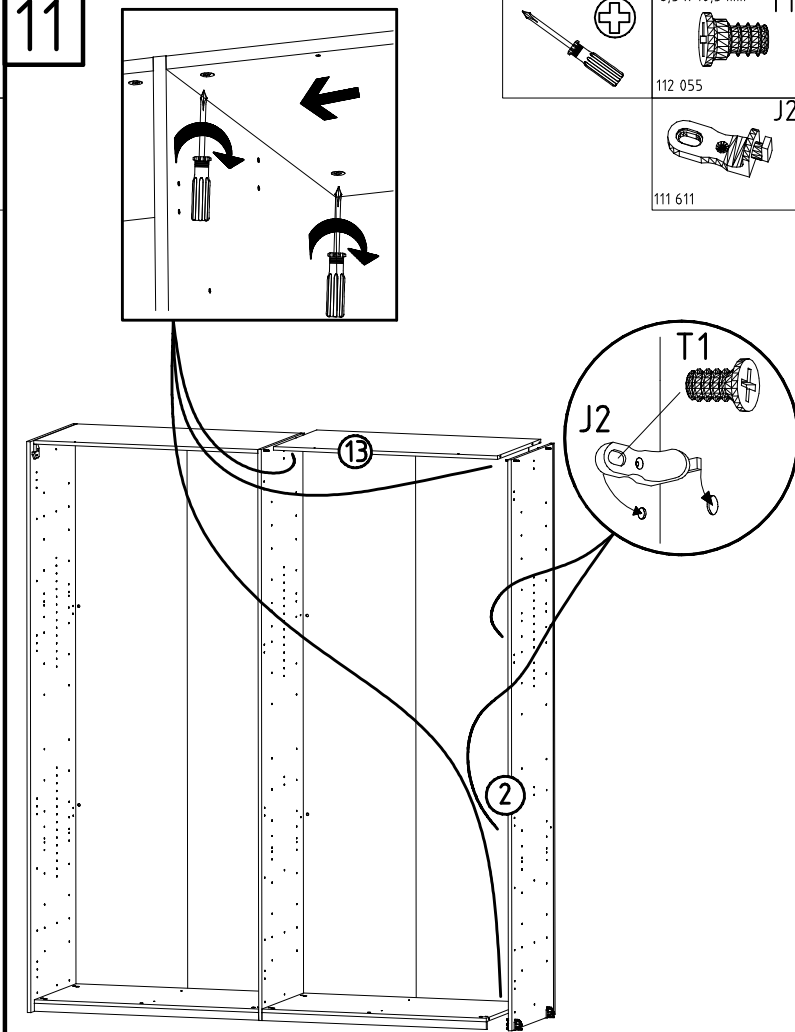
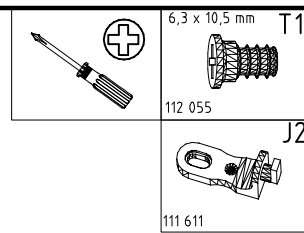
9



10

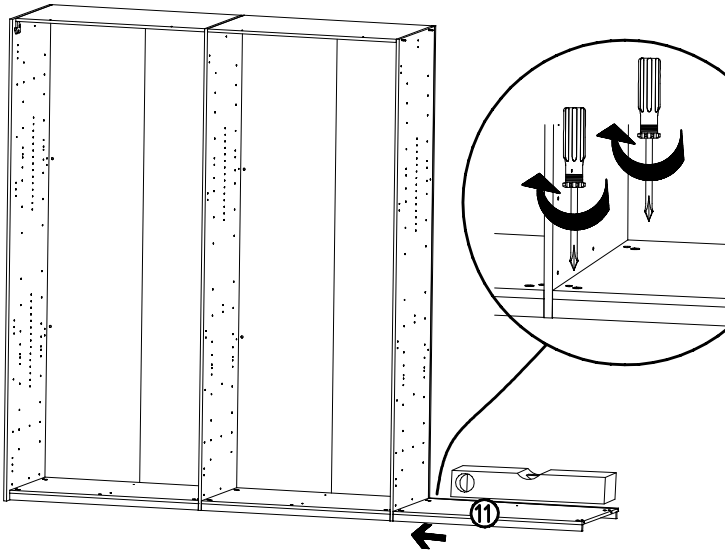
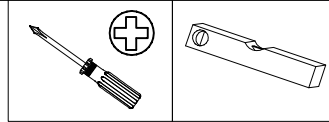
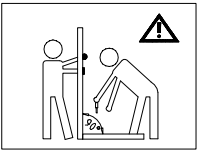


11

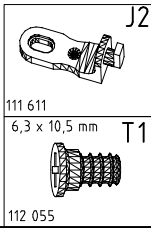
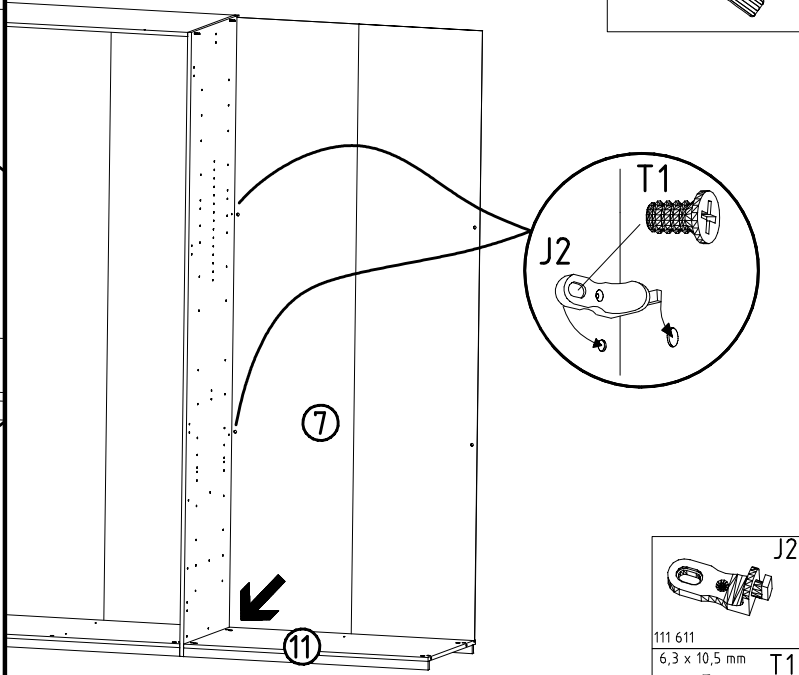
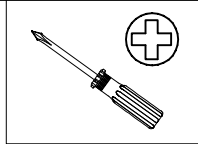




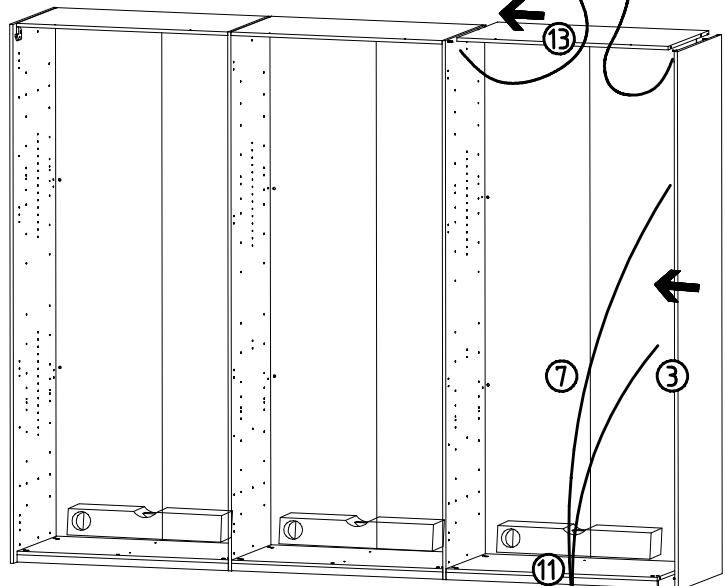
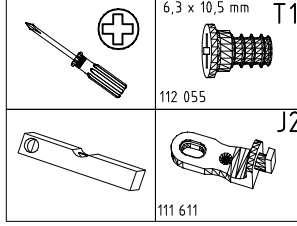
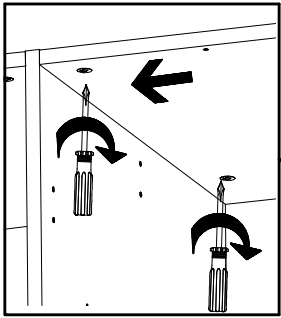
12



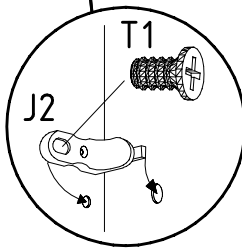
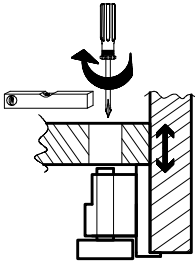
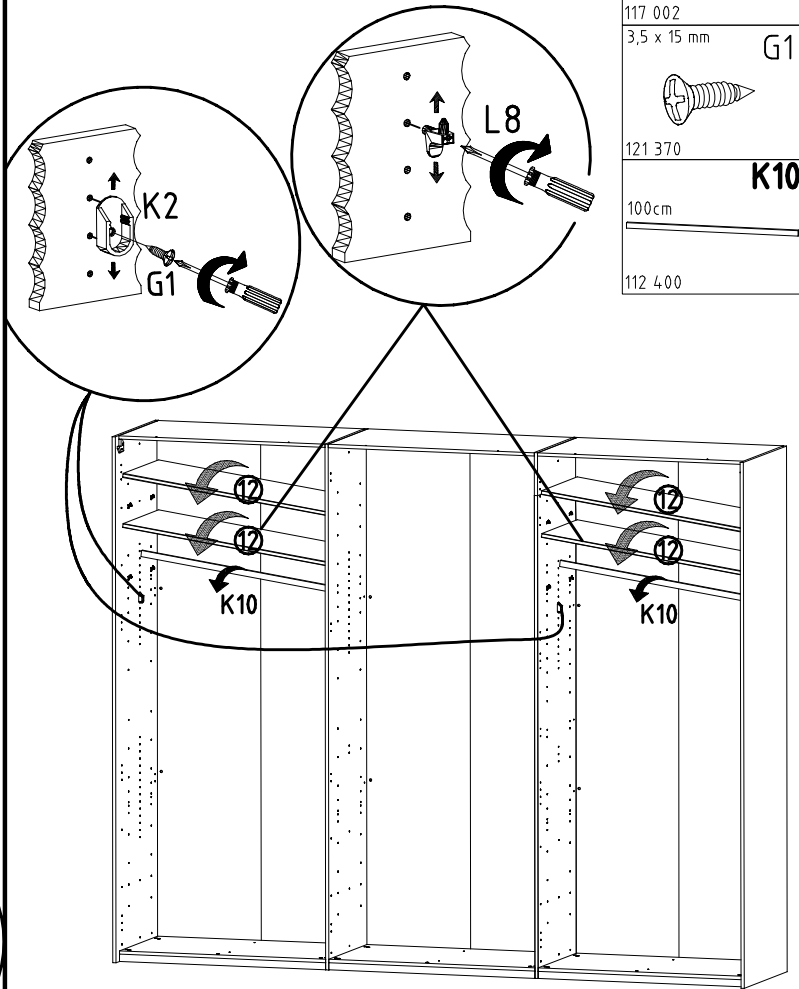
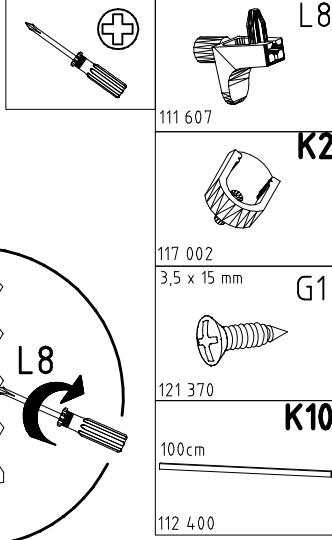
13



14



15



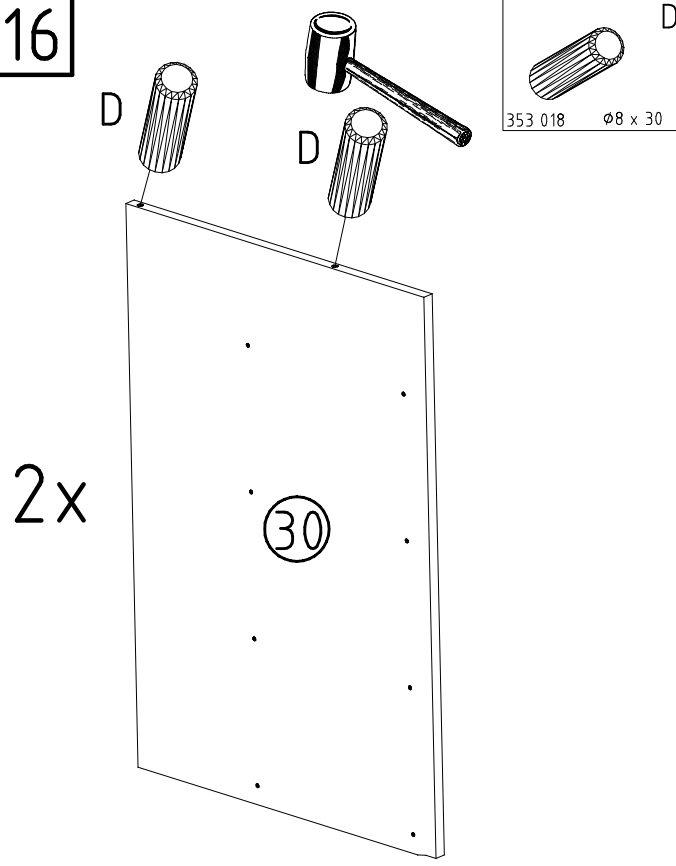
980816

14.06.17 / 01.08.18

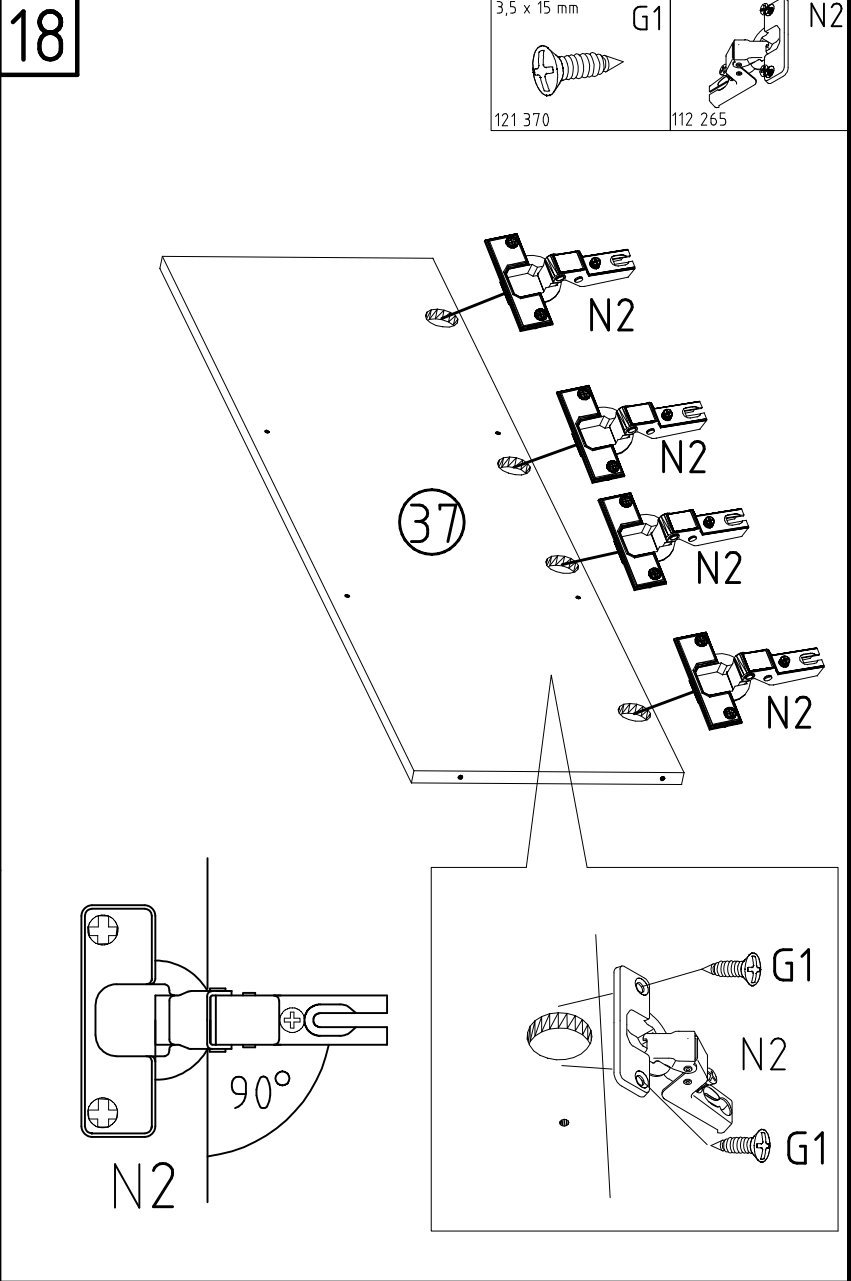
08 18

9/24

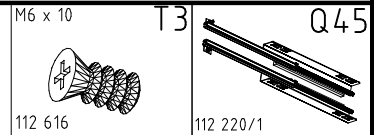
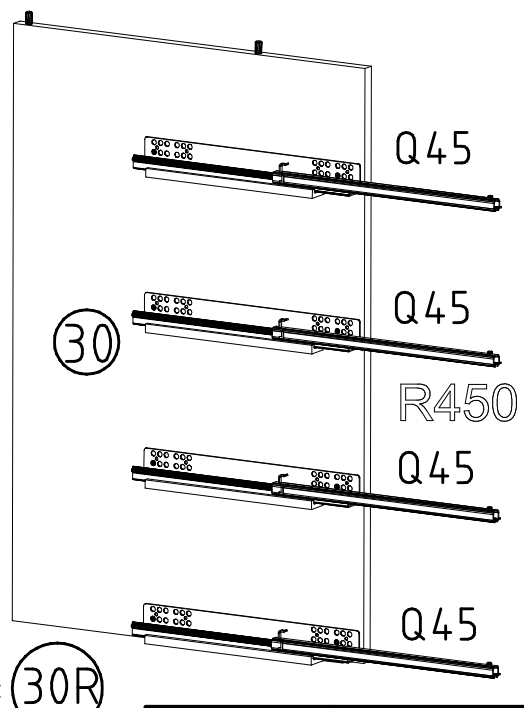
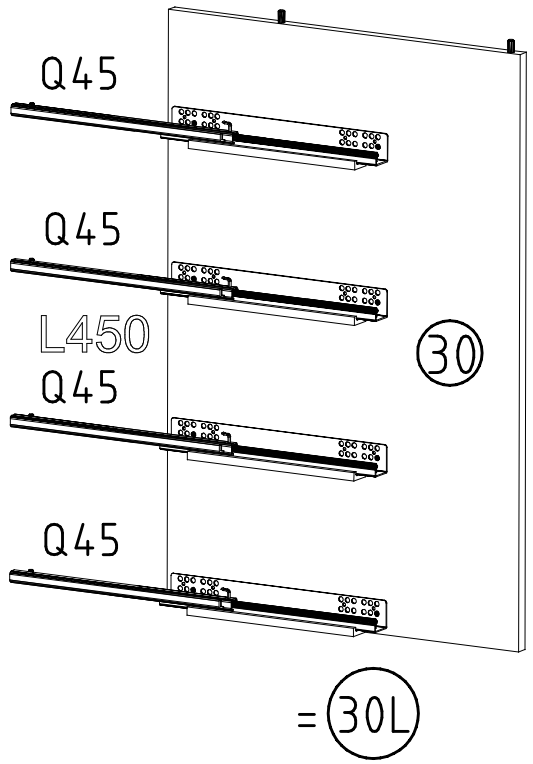
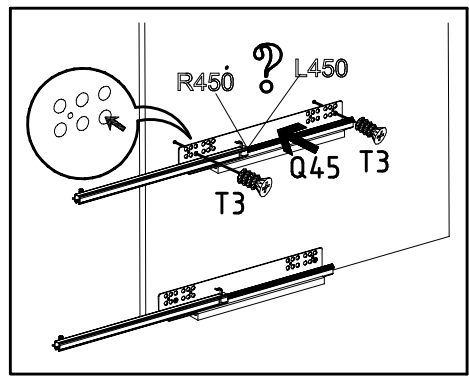
16



18

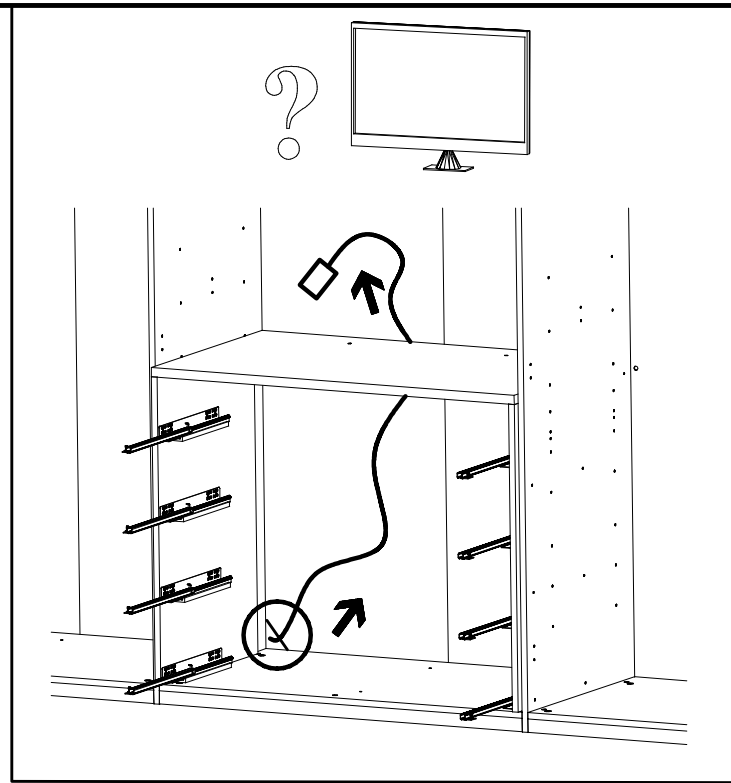
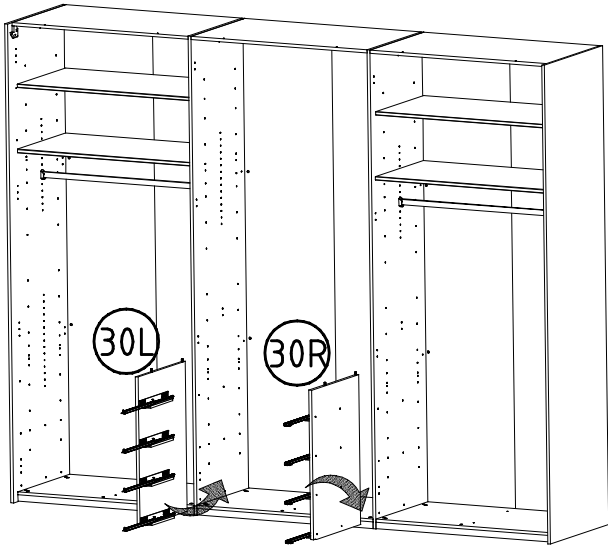


17

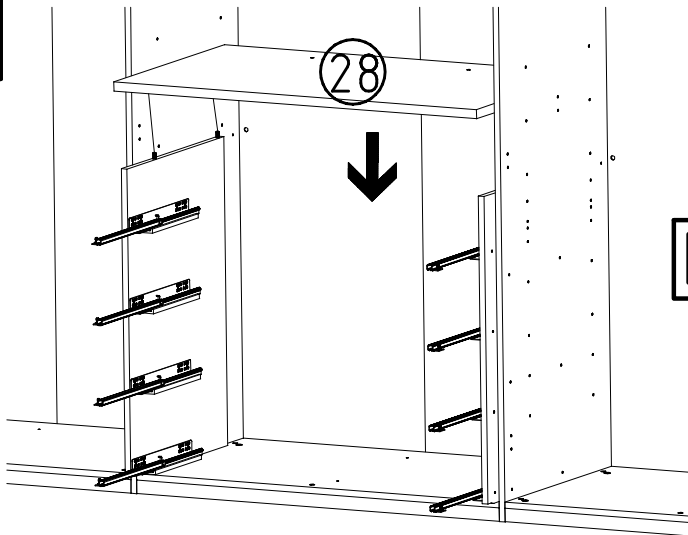


19

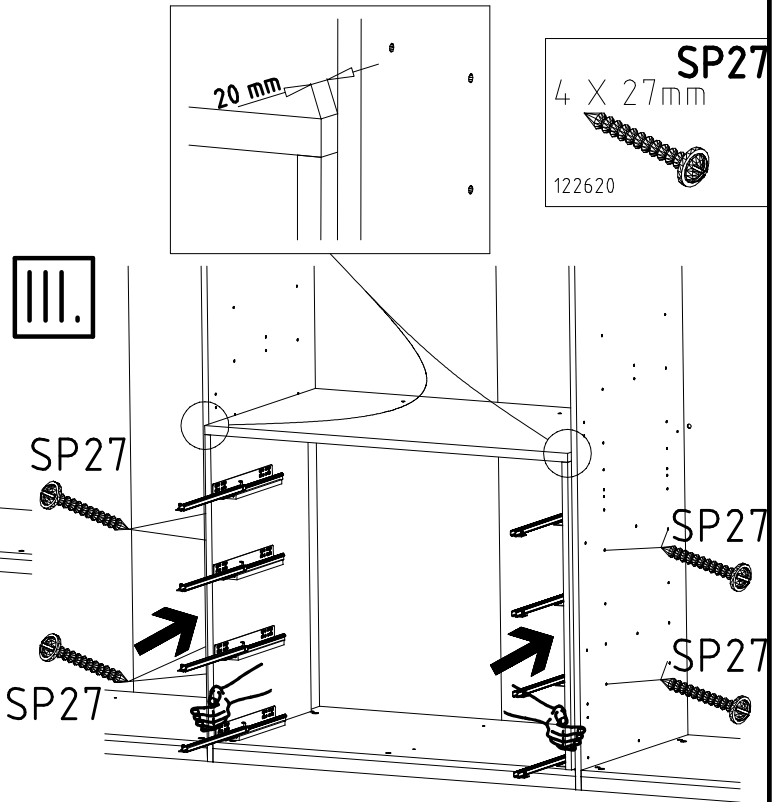
I.



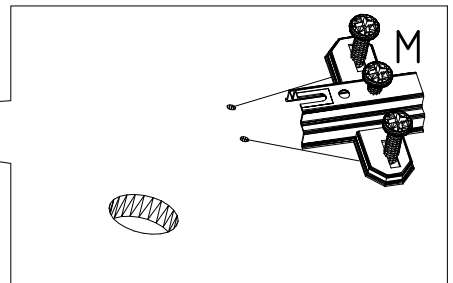
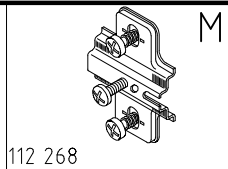
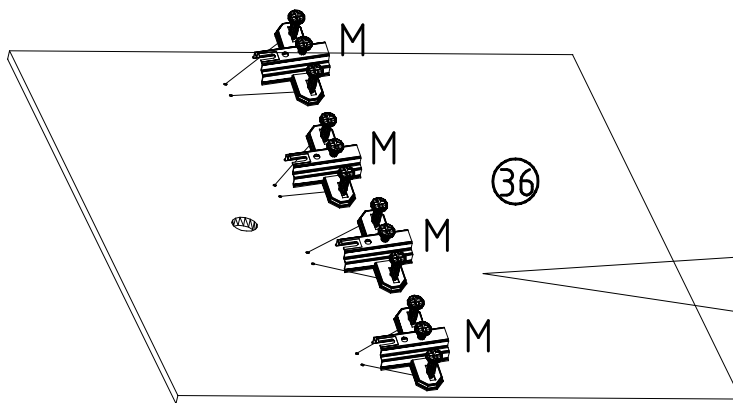
II.



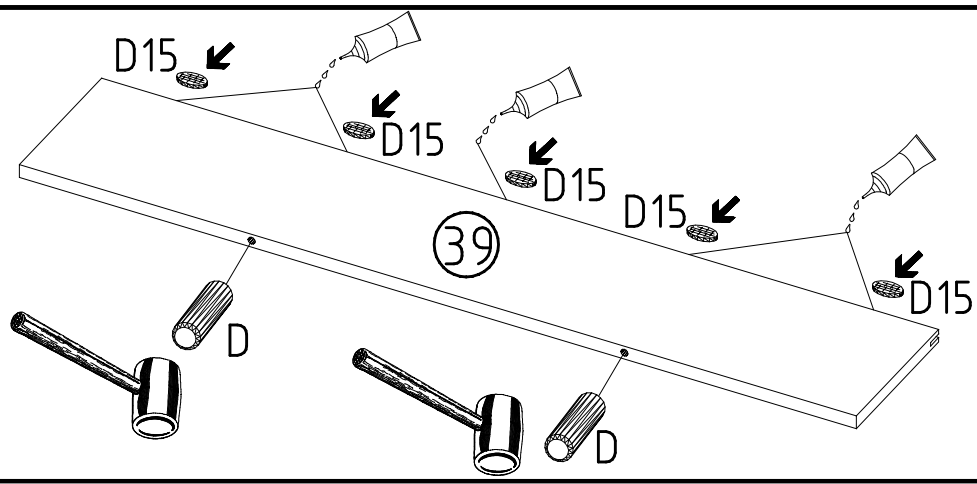
III.



20



21



D15

353 020

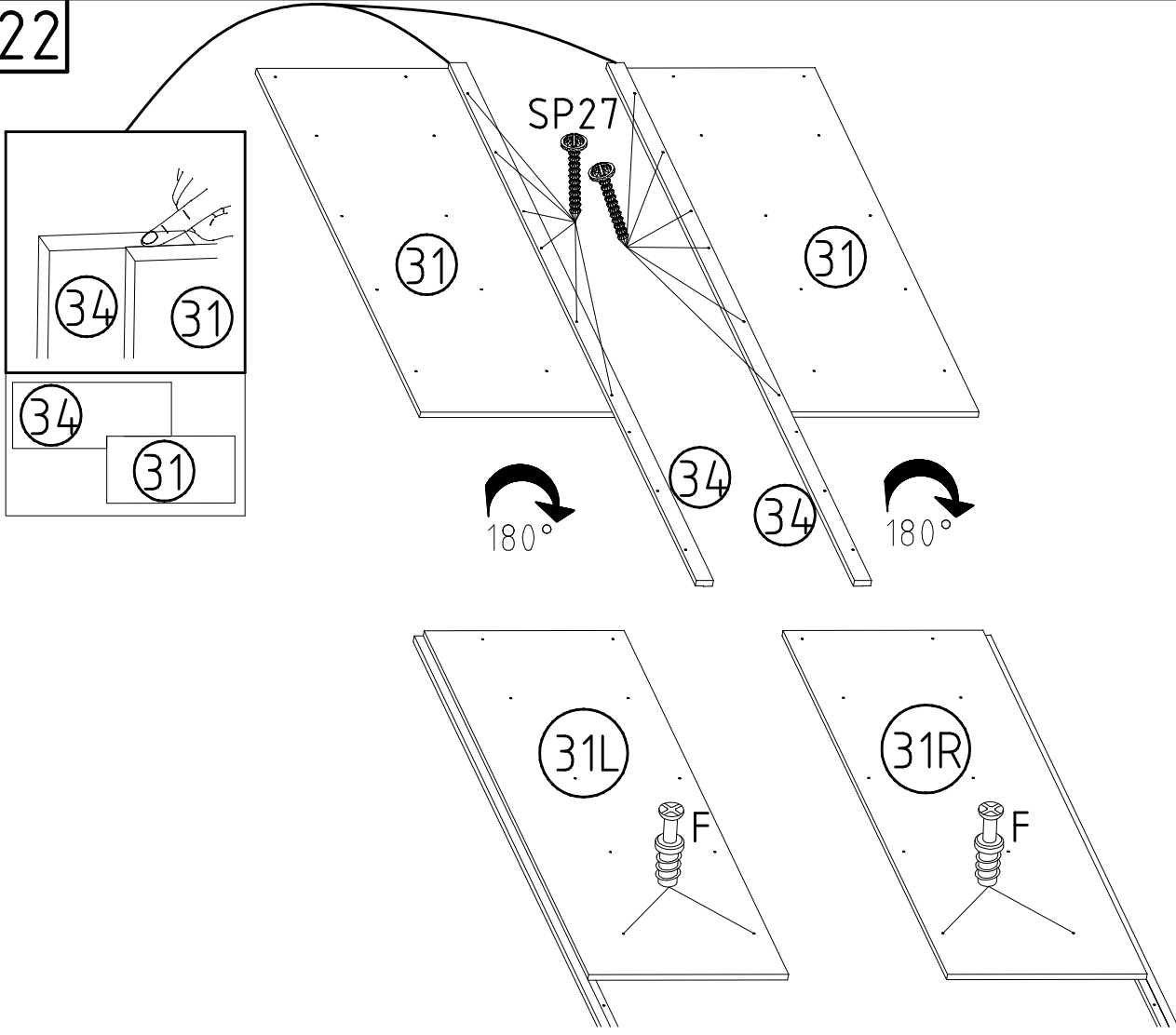
Z

163 007

D

353 018     $\varnothing 8 \times 30$

22



SP27

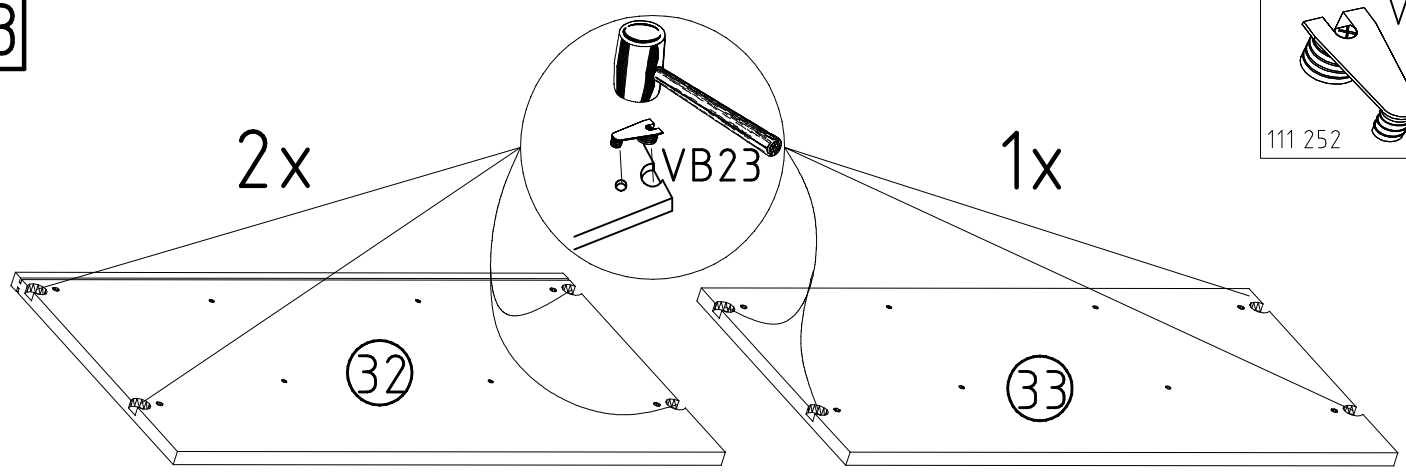
4 X 27mm

122620

F

111 229

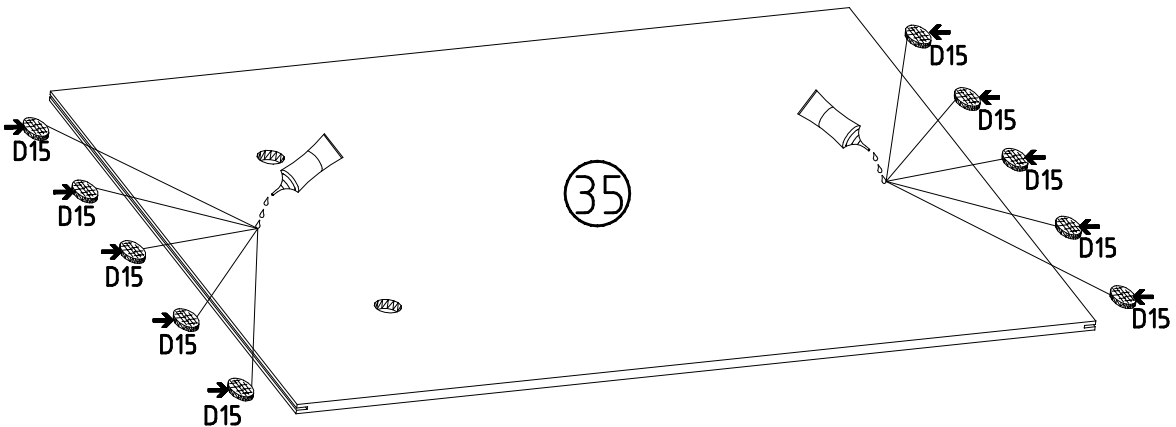
23



VB23

111 252

24



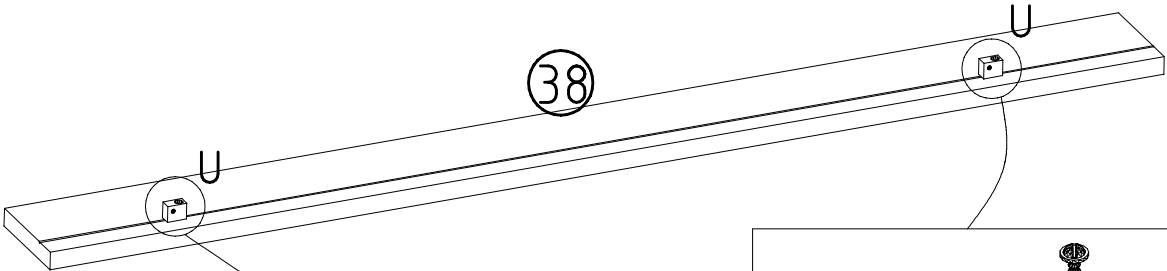
D15

353 020

Z

163 007

25

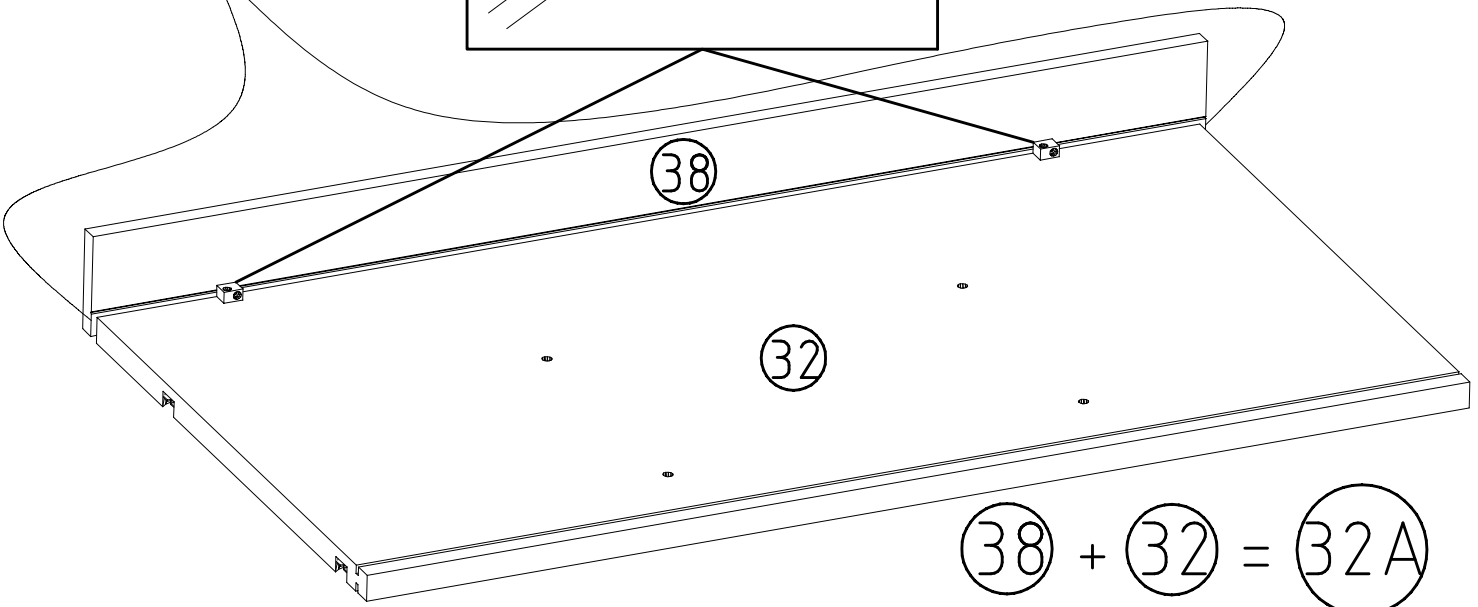
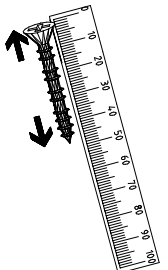
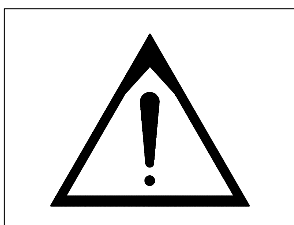
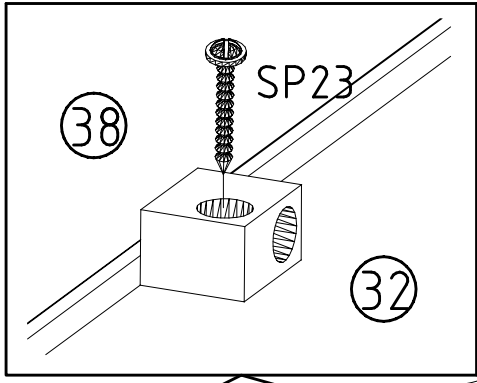
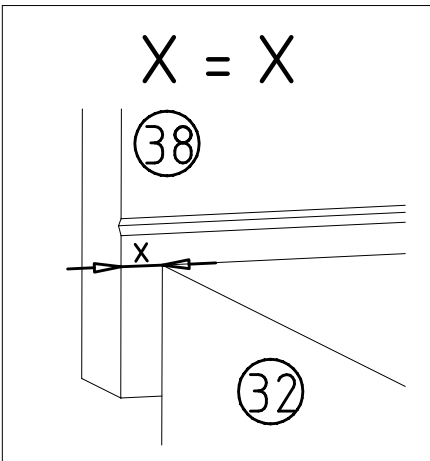
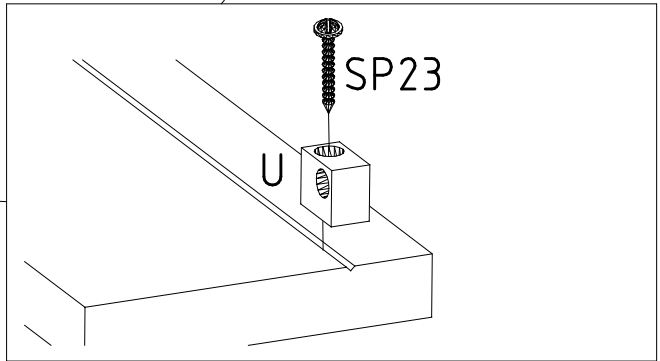


U

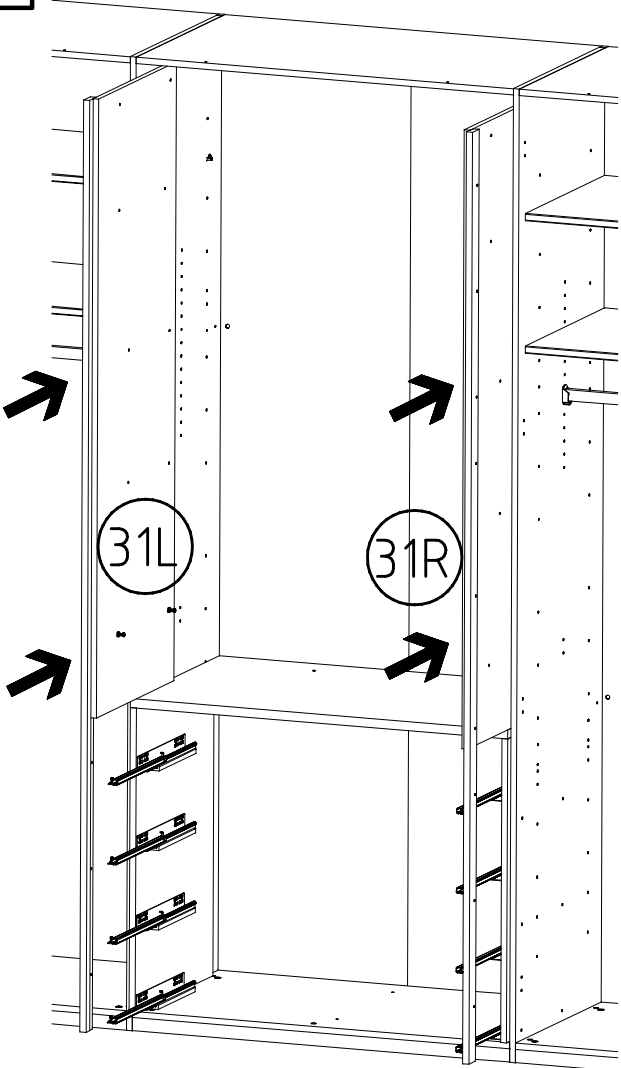
111 066/074

4 X 23 mm SP23

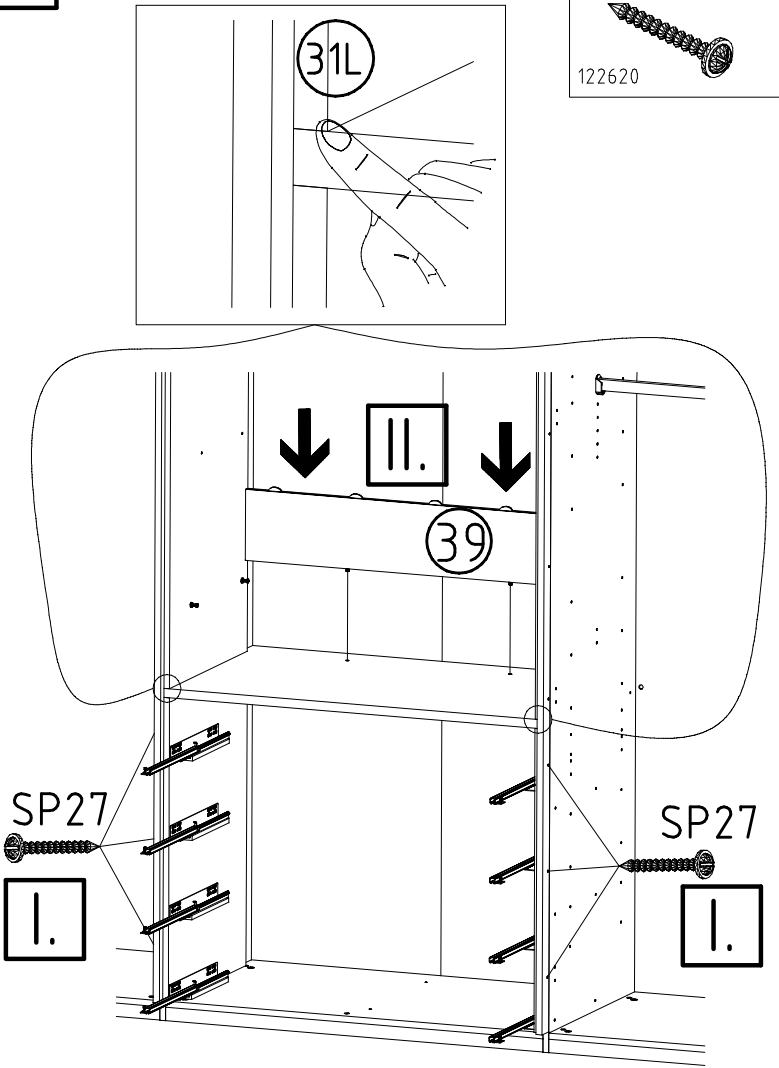
121117



26

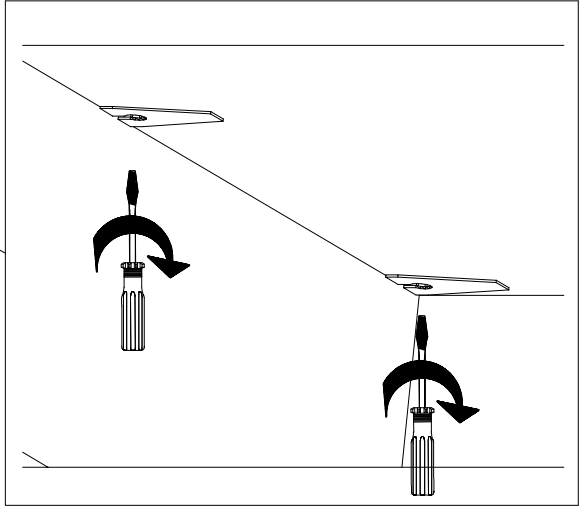
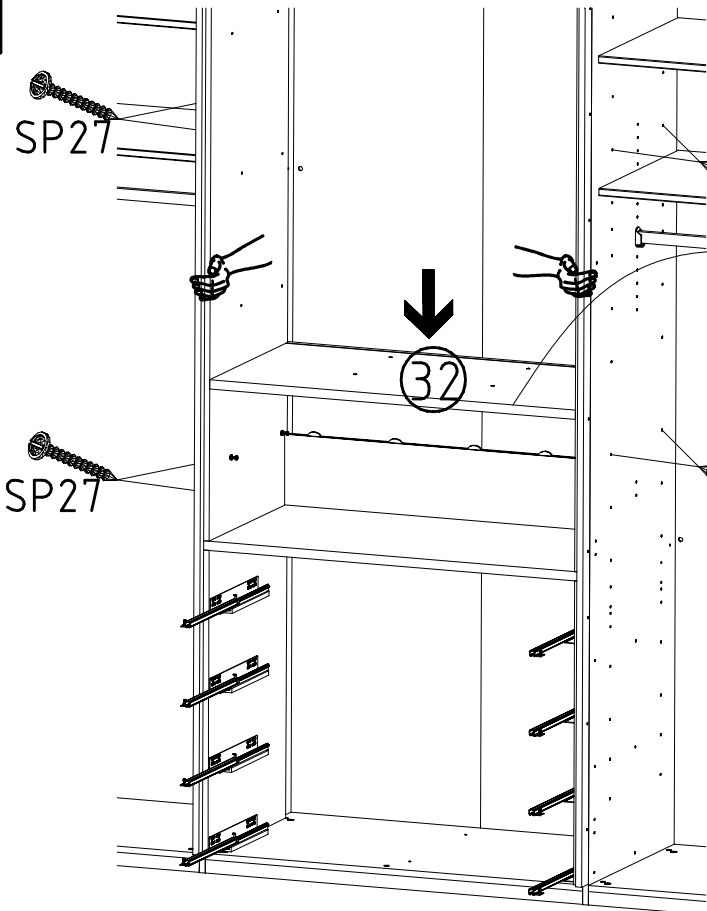


27



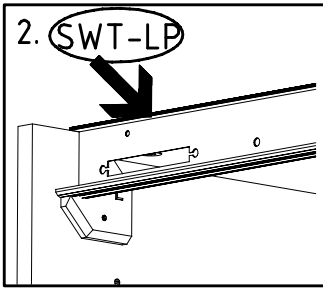
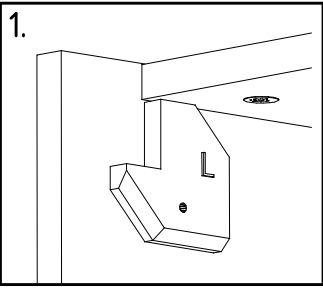
**SP27**  
4 X 27mm  
122620

28

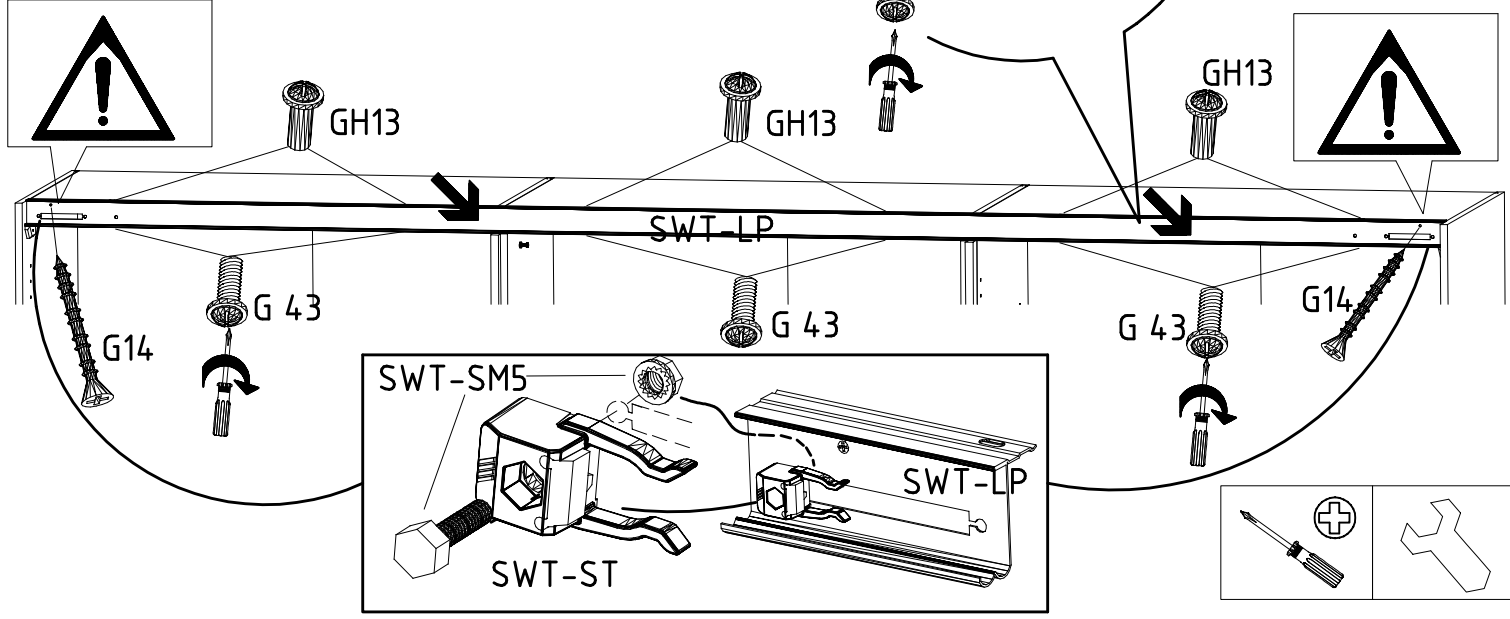
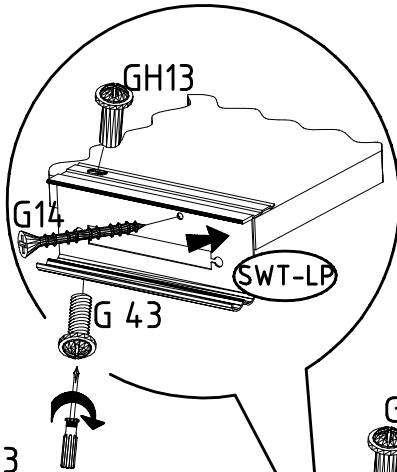
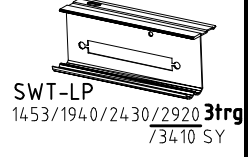


**SP27**  
4 X 27mm  
122620

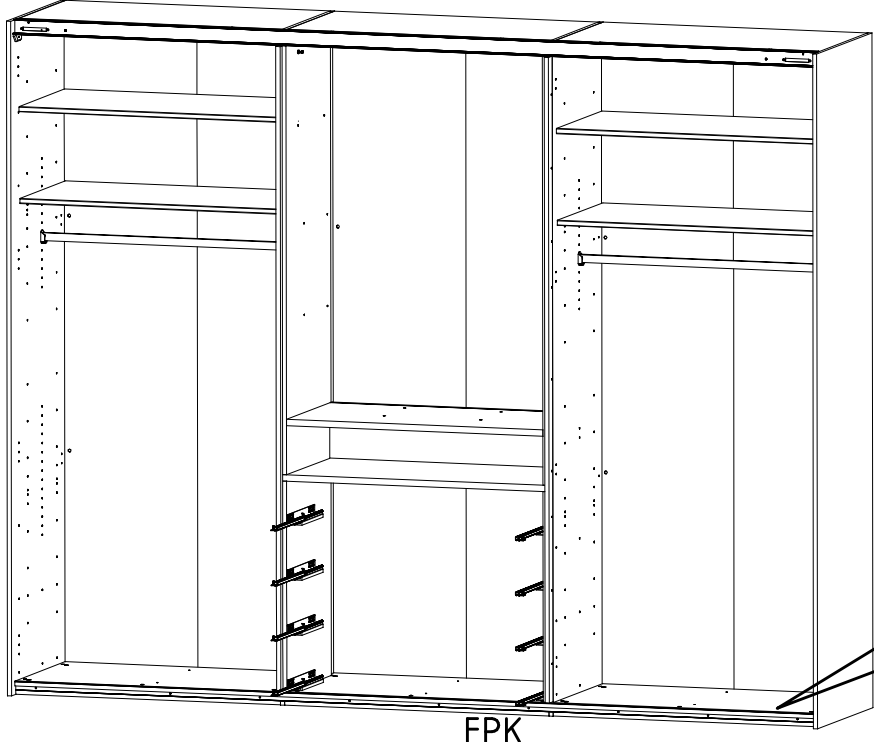
29



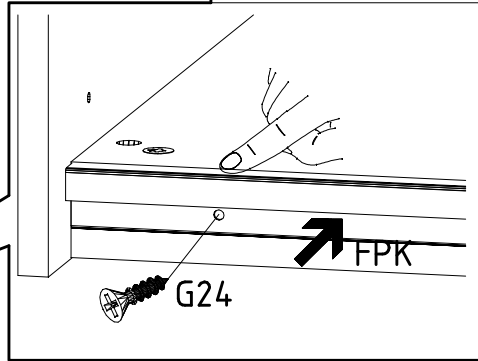
M4 x 10 mm G43 121 xxx	M4 x 13 mm GH13 121 xxx	3,5 x 35 mm G14 121 375	SWT-ST	SWT-SM5
------------------------------	-------------------------------	-------------------------------	--------	---------



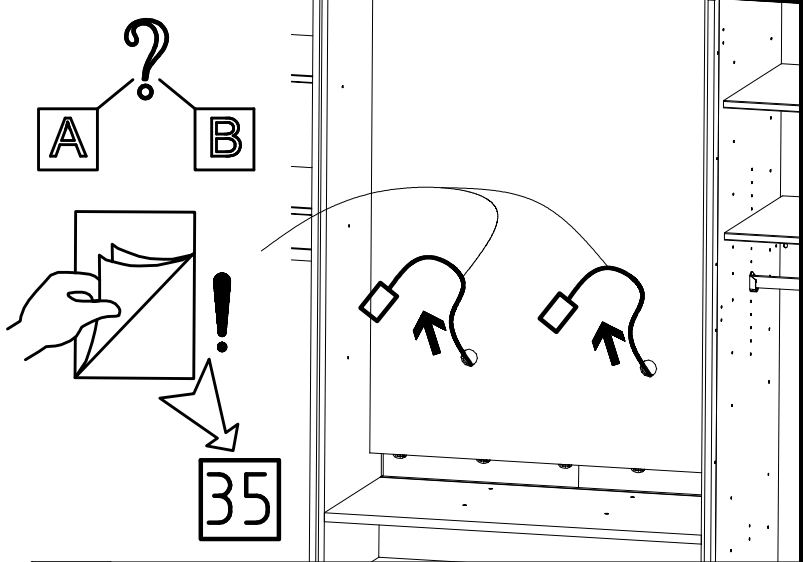
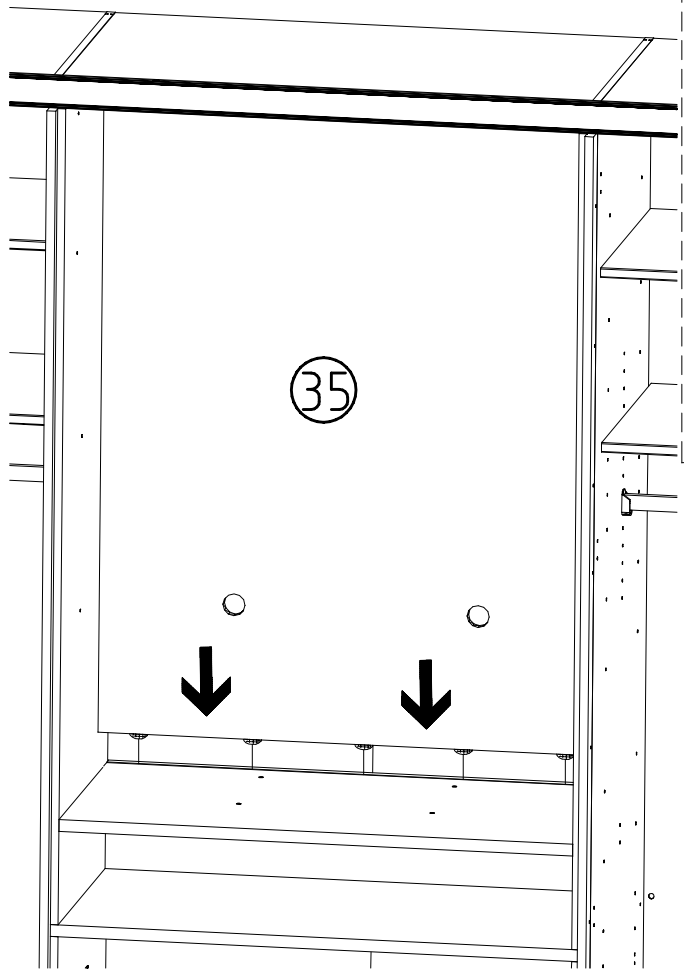
30



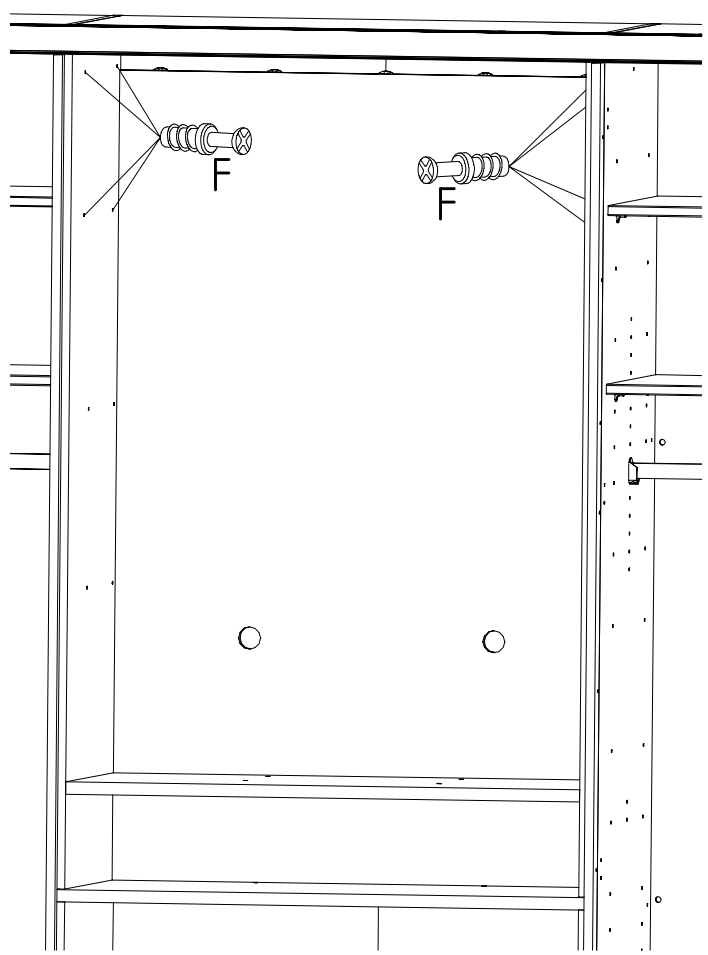
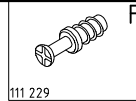
FPK 1453/1940/2430/2920/3408
3,5 x 22 mm G24 121 004



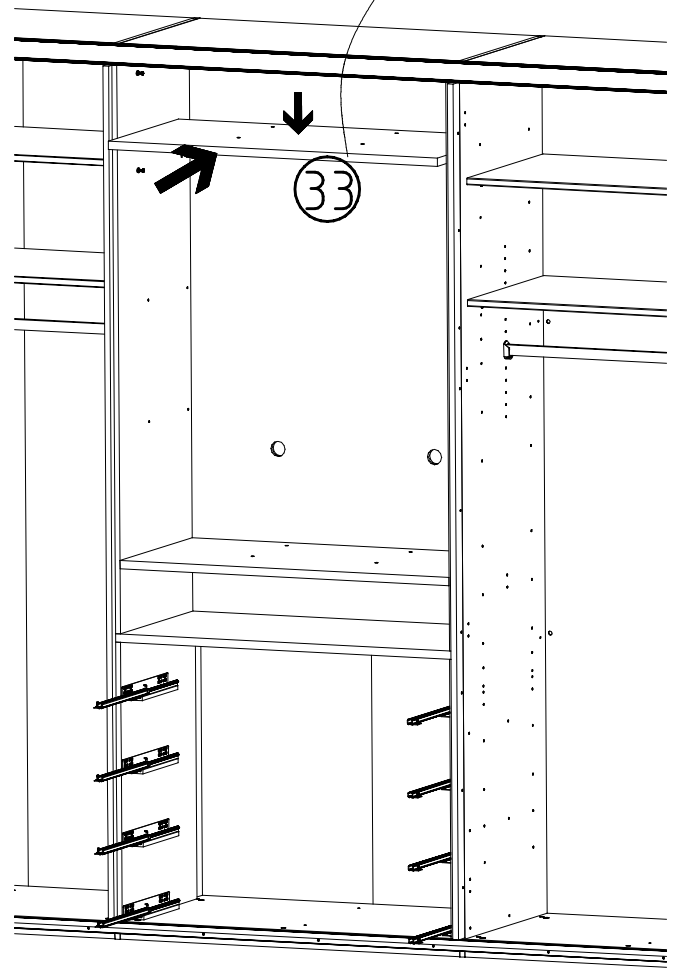
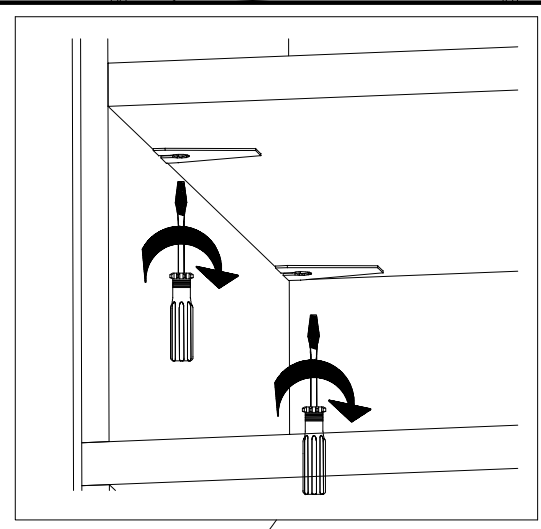
31



32



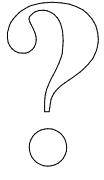
33



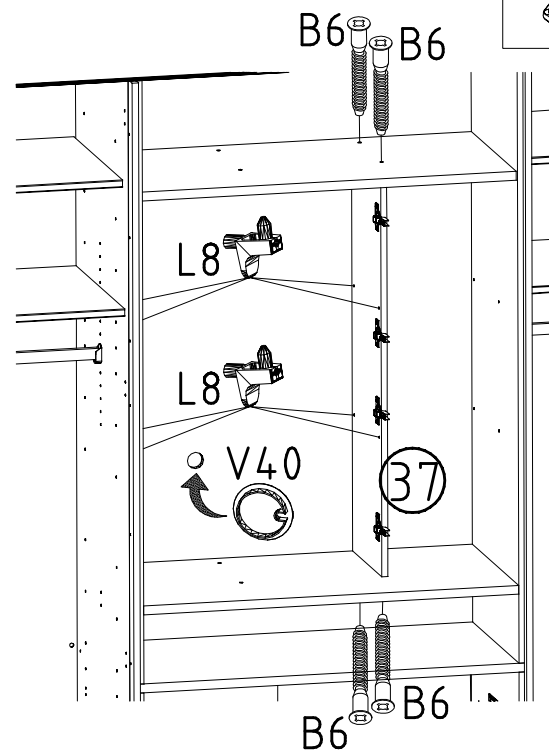
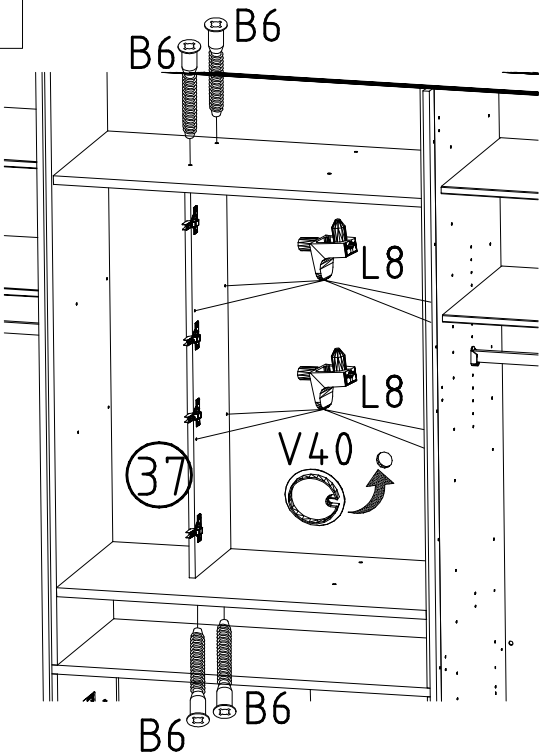
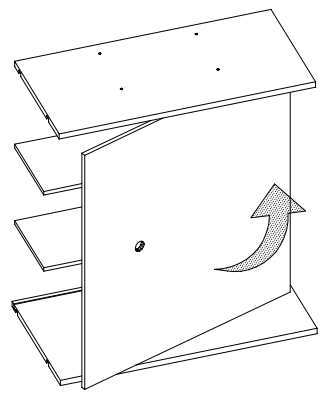
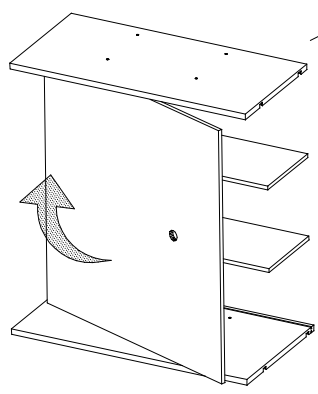
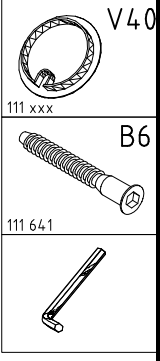
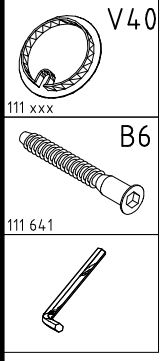


34

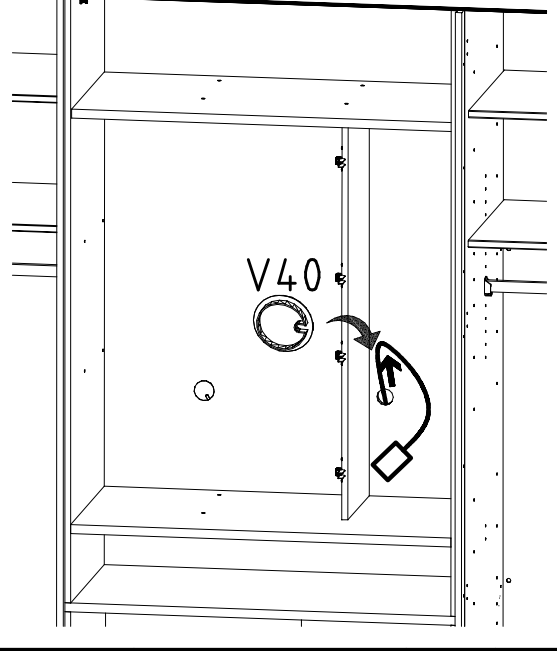
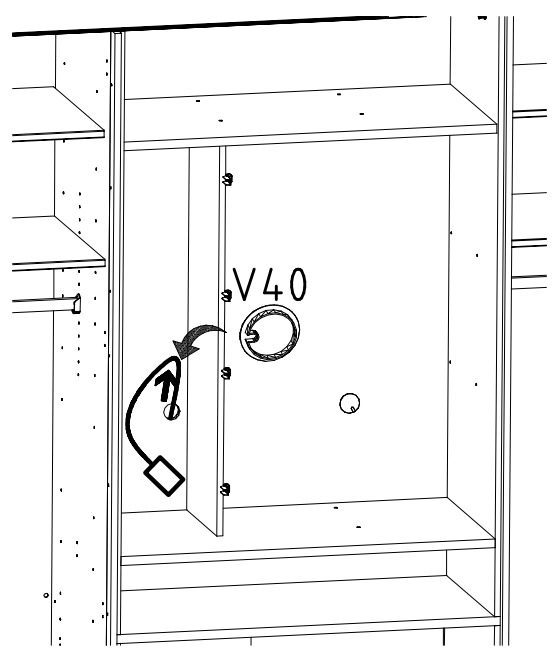
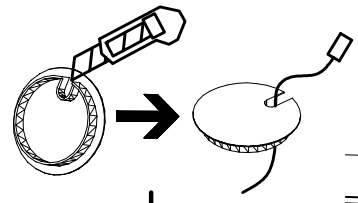
A



B



35

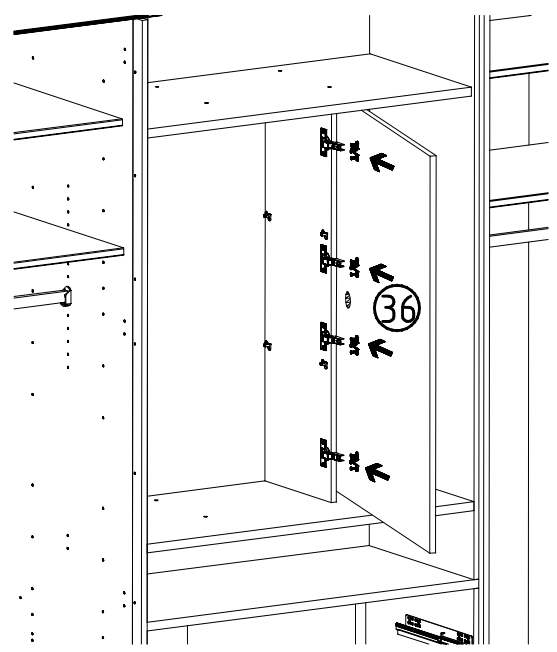
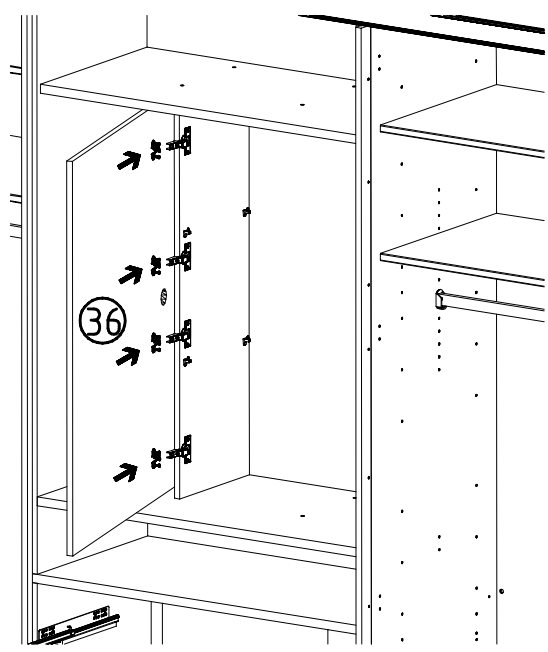


36

A

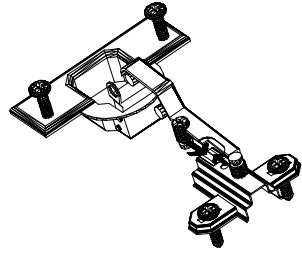
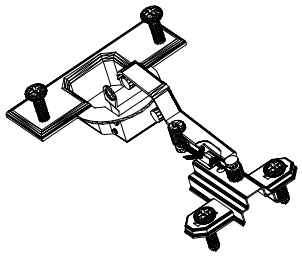


B



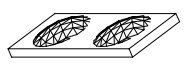
36

36



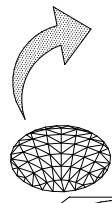
37

KP8

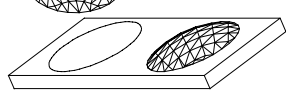


352 302

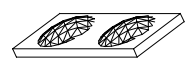
1



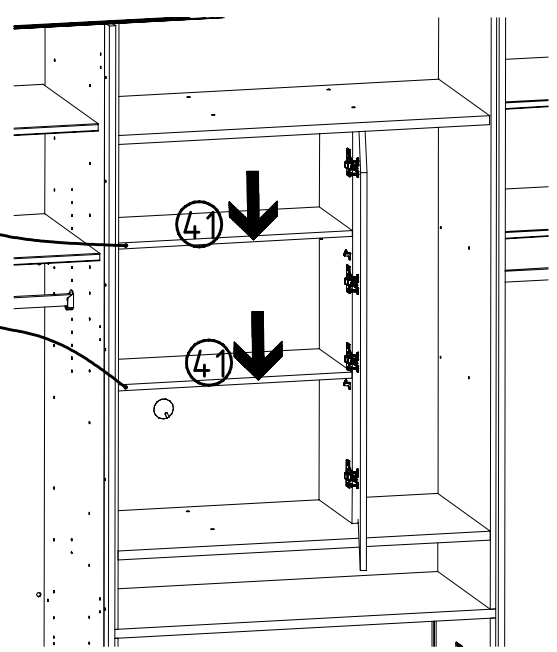
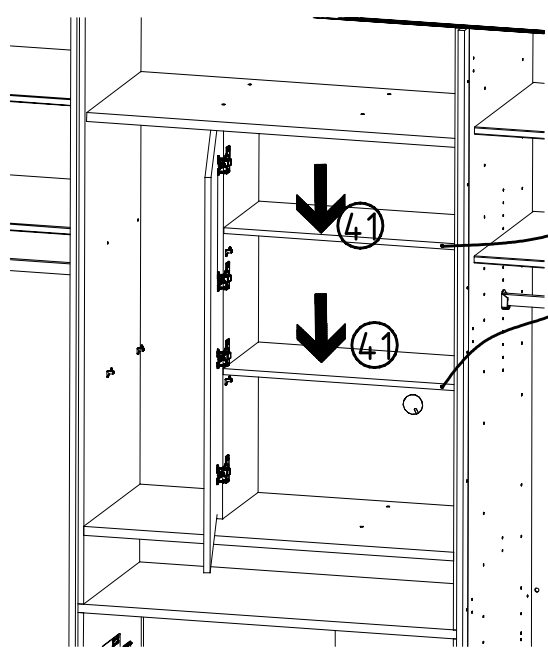
KP 8



KP8



352 302



41

41

41

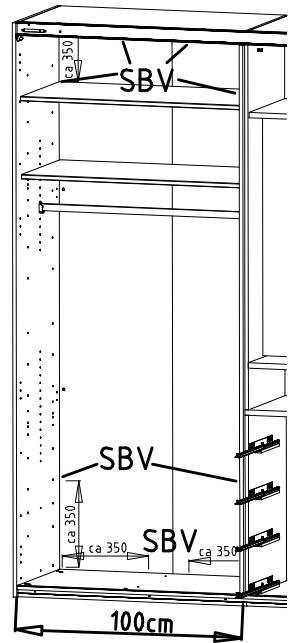
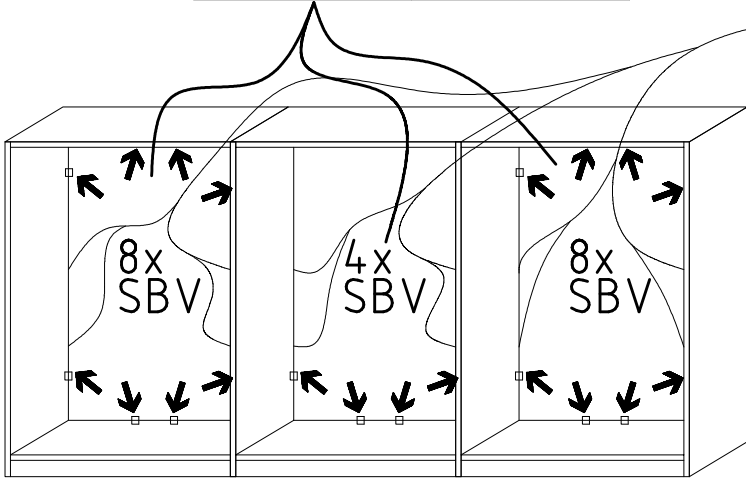
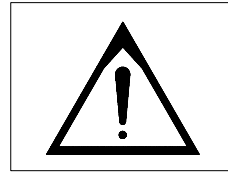
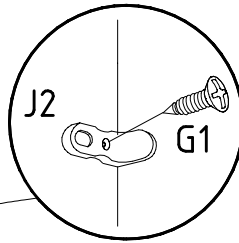
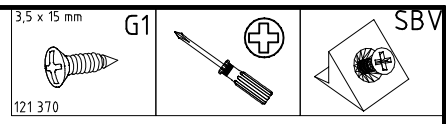
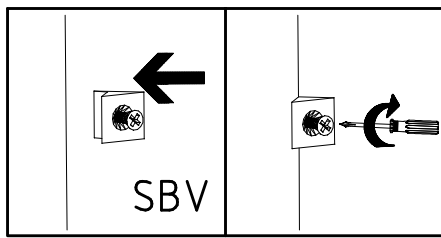
41

980816

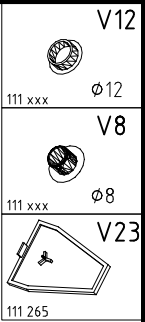
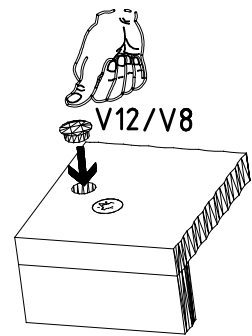
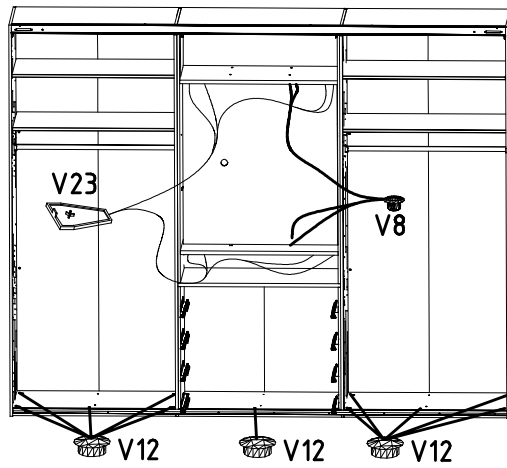
14.06.17 / 01.08.18

08 18 | 18/24

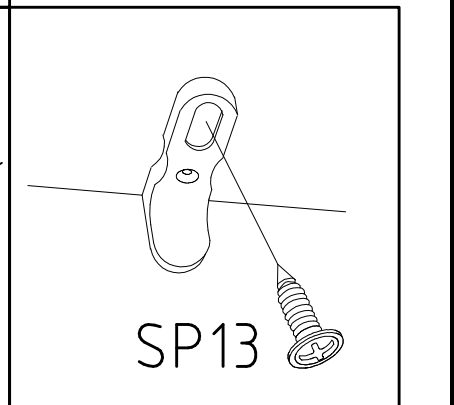
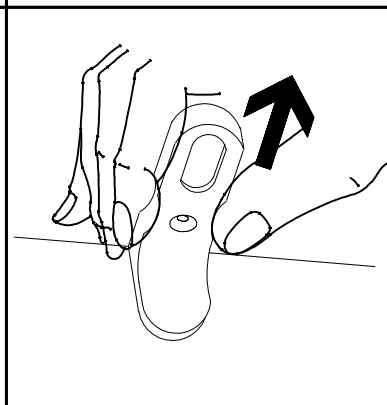
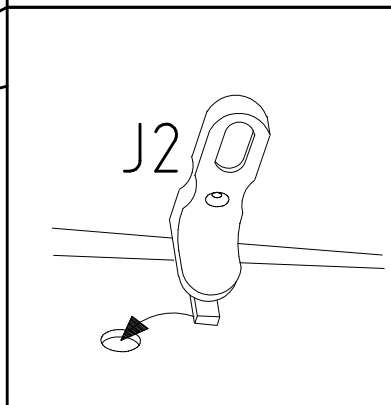
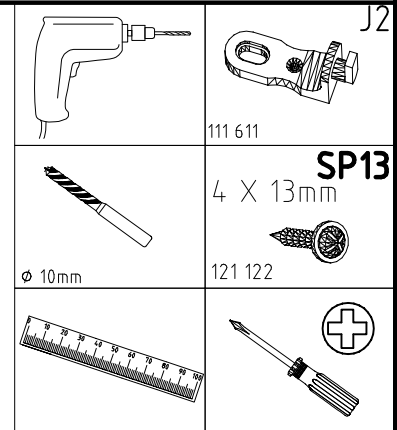
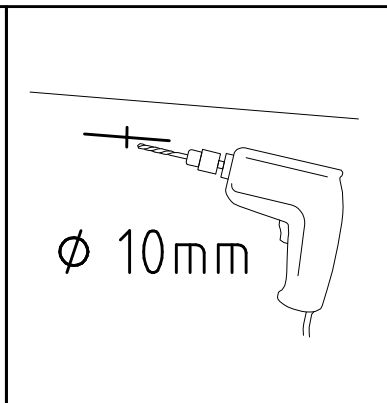
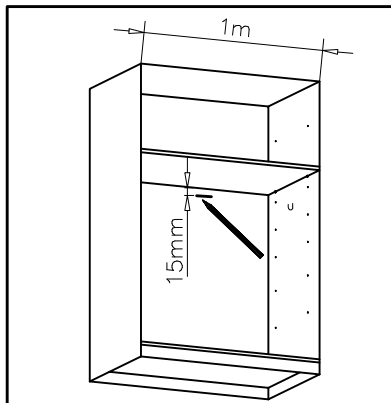
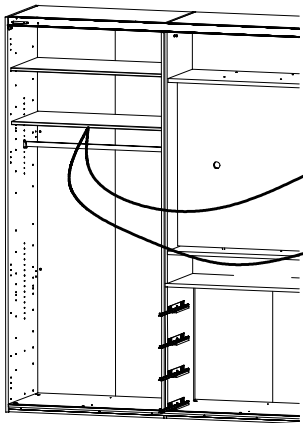
38



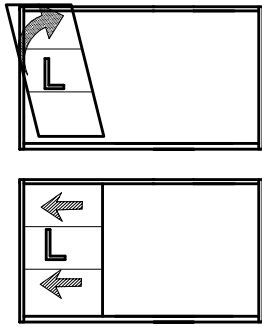
39



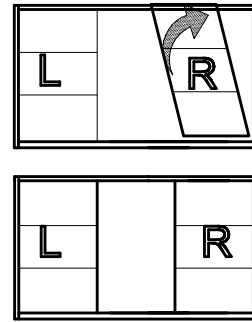
40



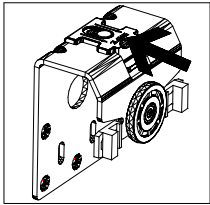
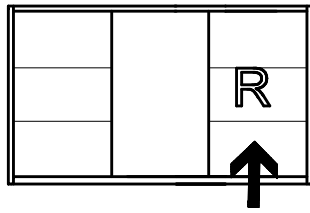
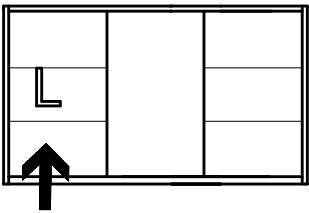
41



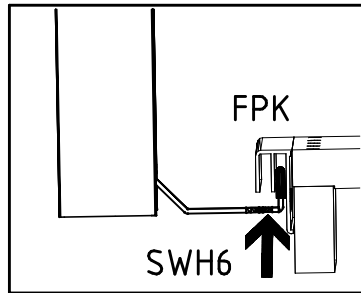
42



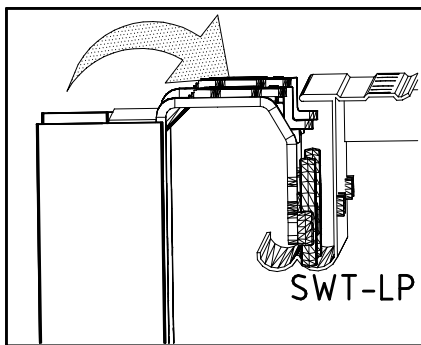
41 + 42



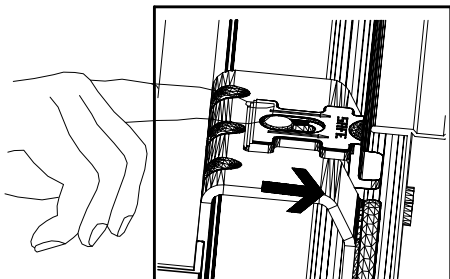
I.



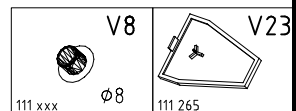
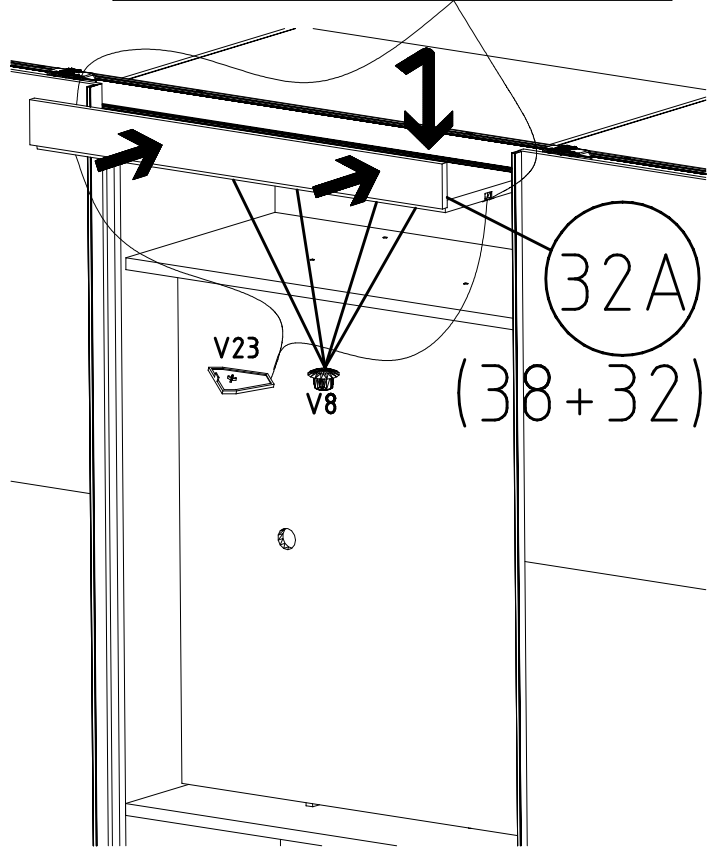
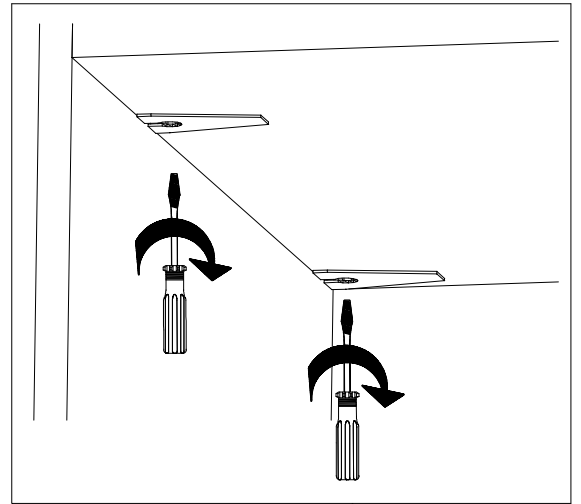
II.



III.



43

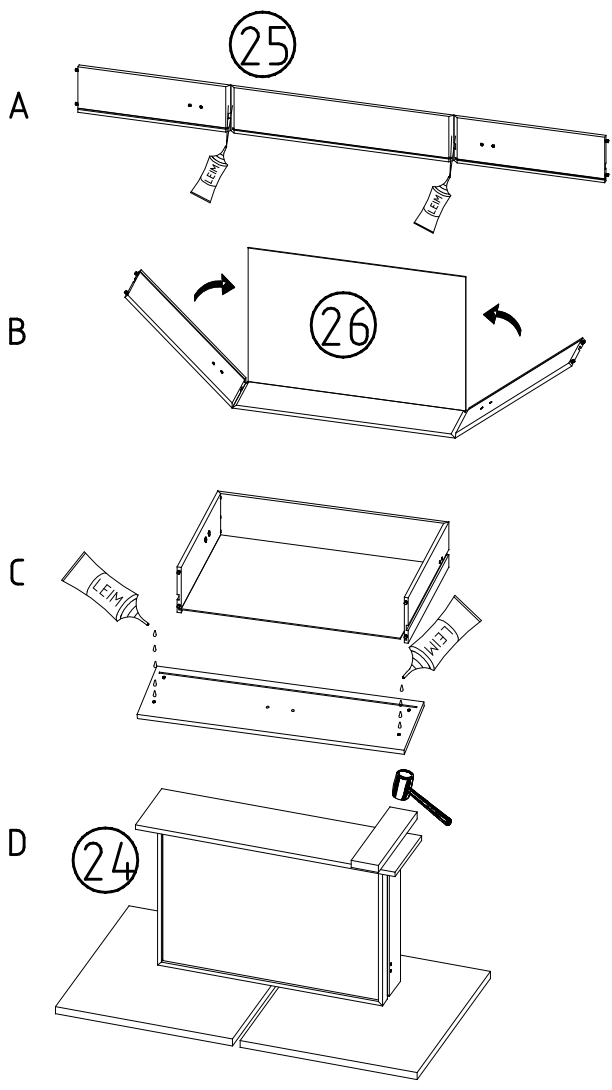
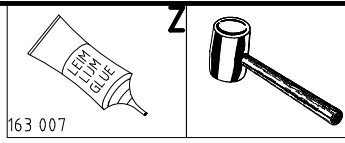


980816

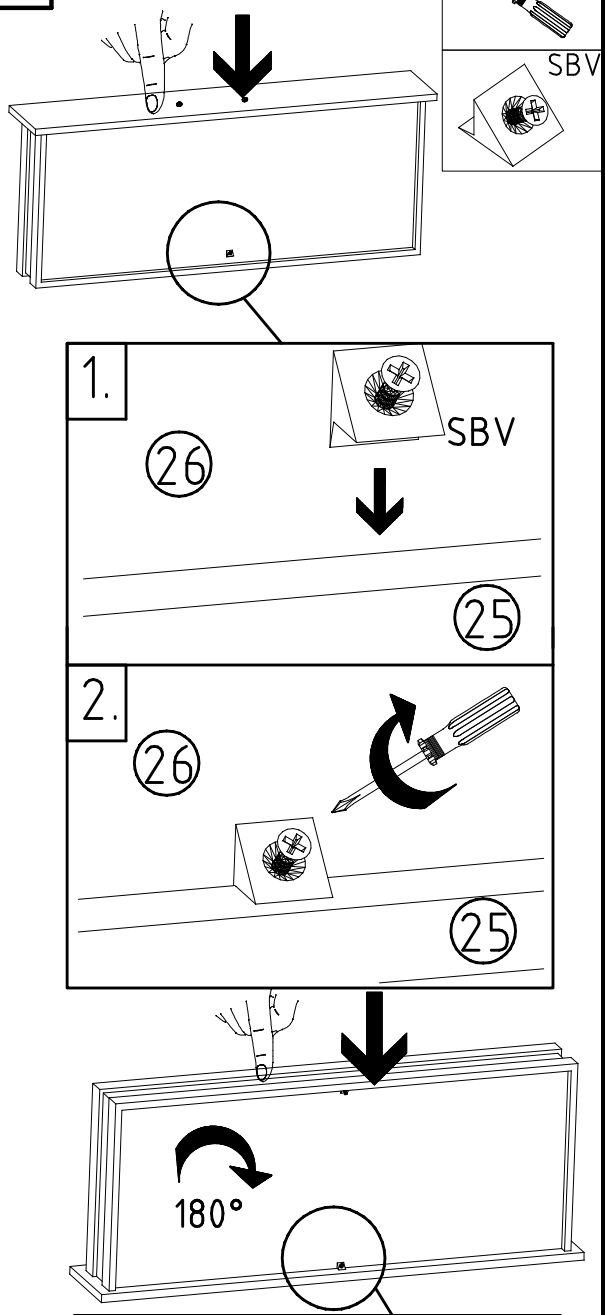
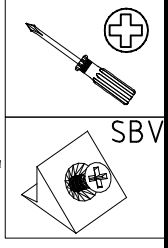
14.06.17 / 01.08.18

08 18 20/24

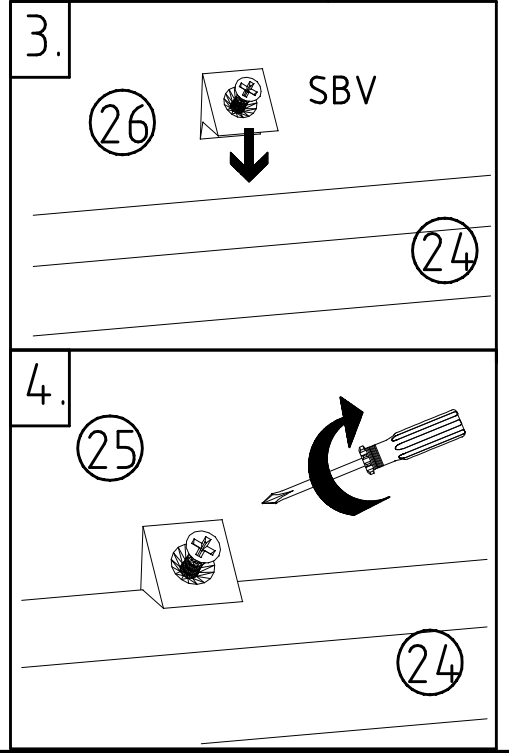
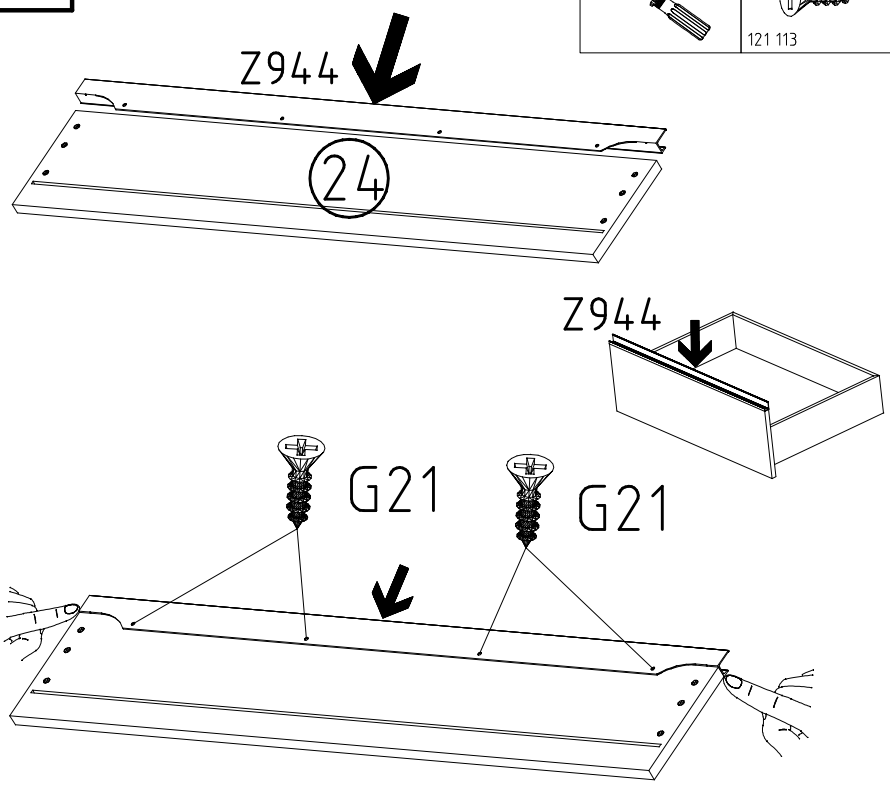
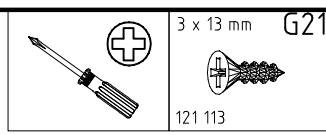
44



46

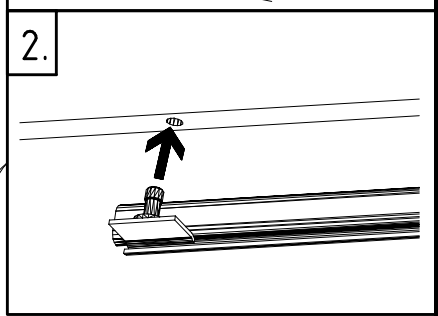
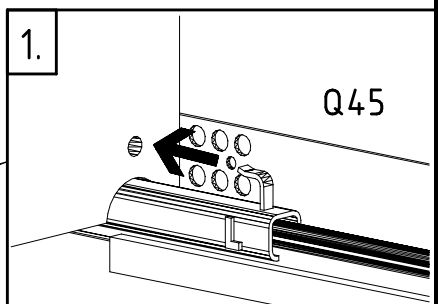
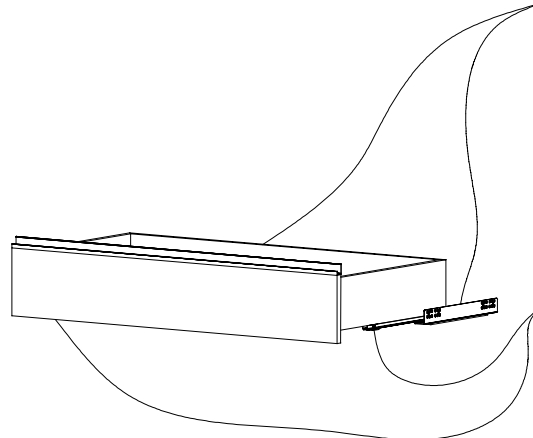
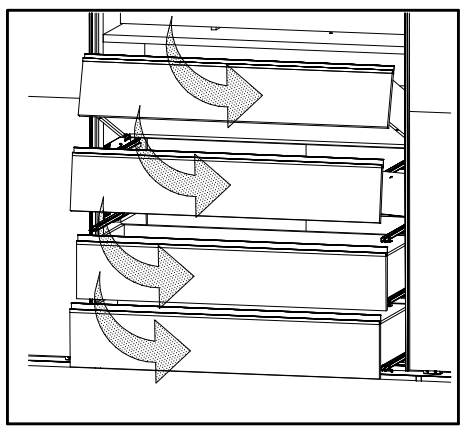
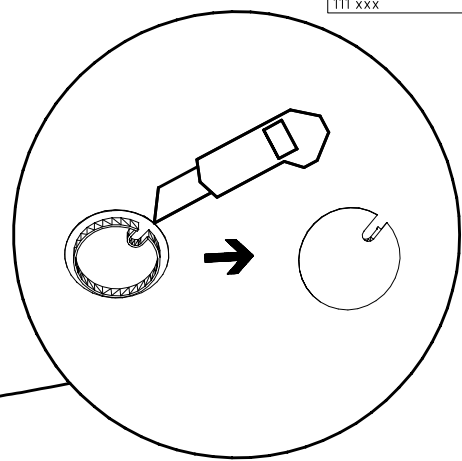
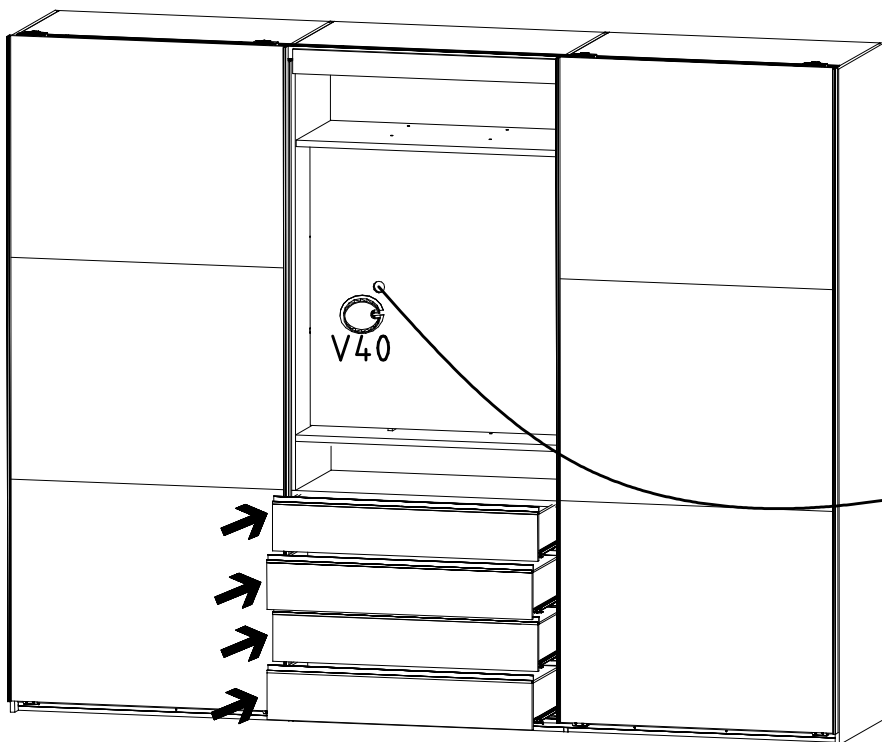


45



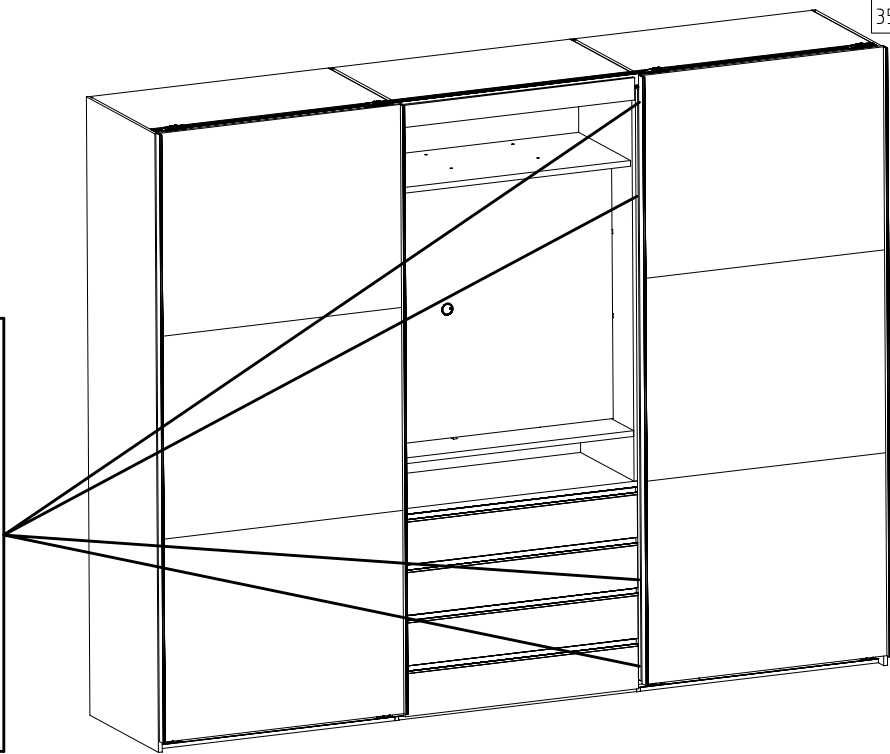
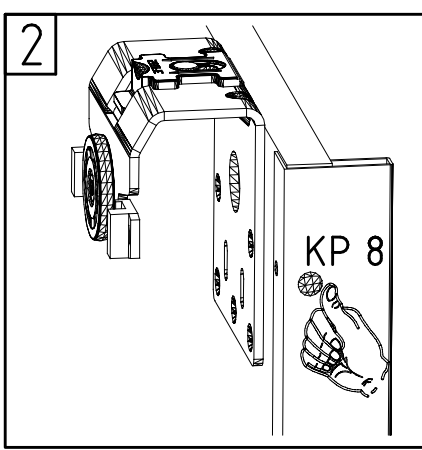
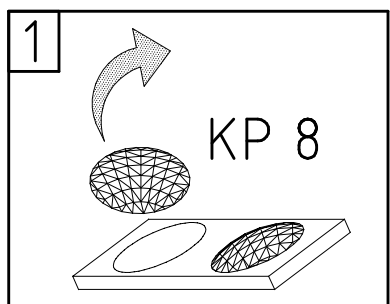
47

V40  
111 xxx

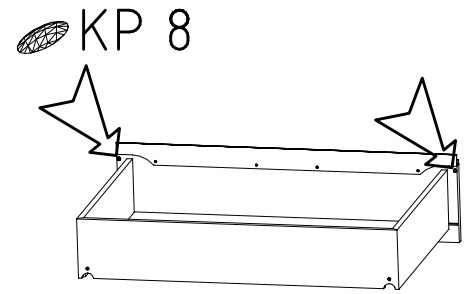
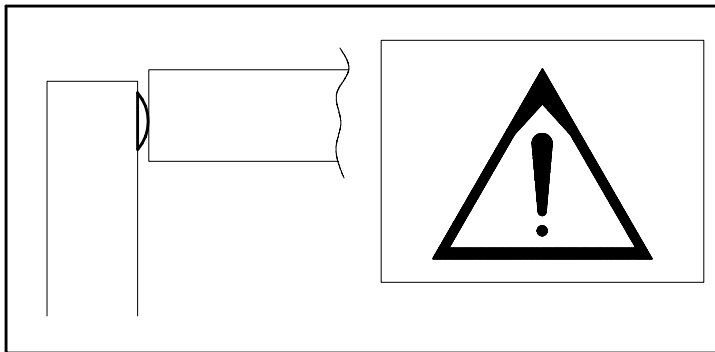
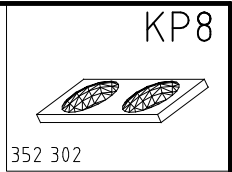
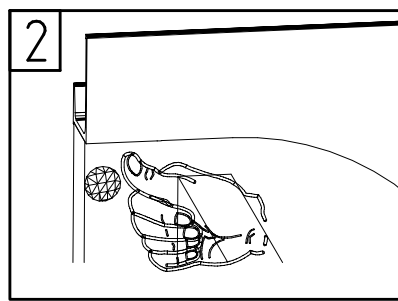
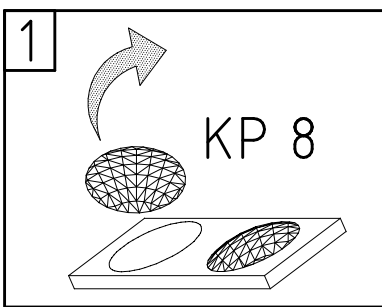


48

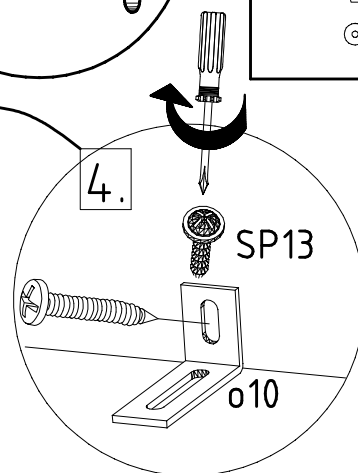
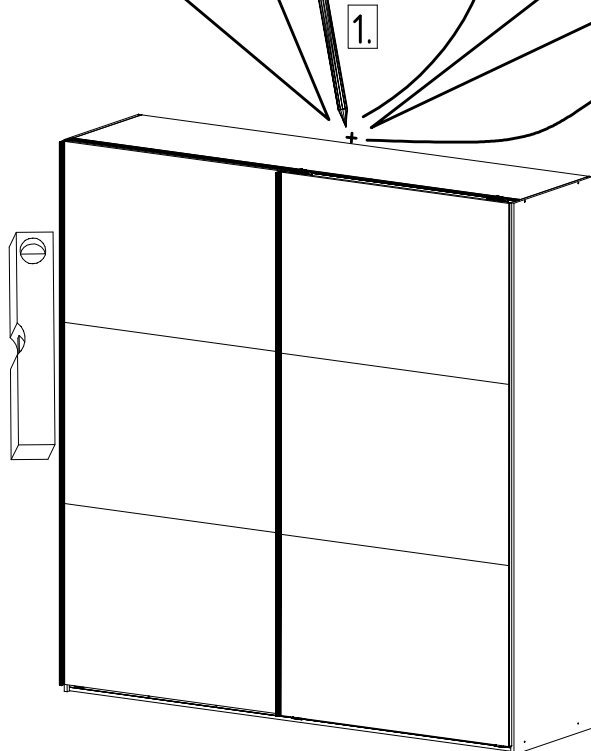
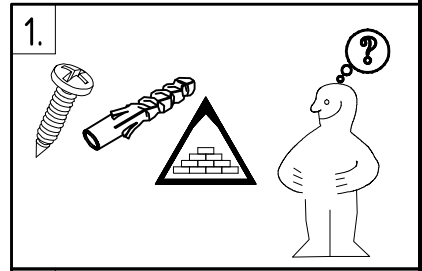
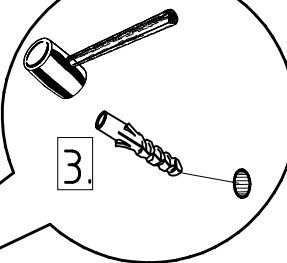
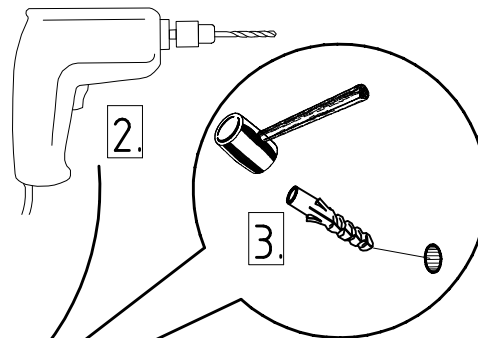
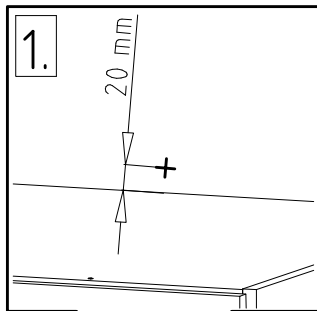
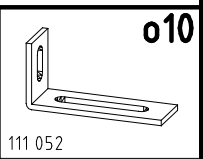
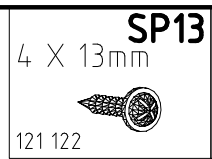
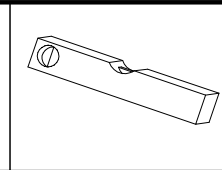
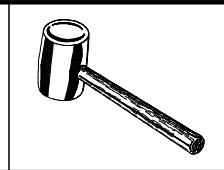
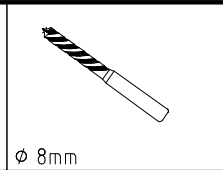
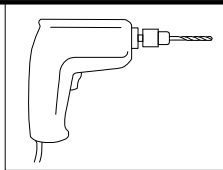
KP8  
352 302

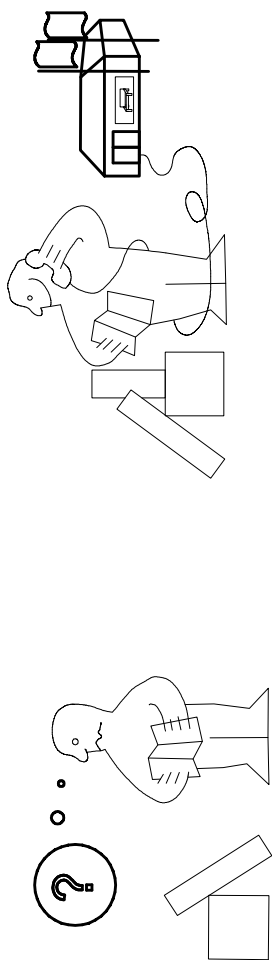
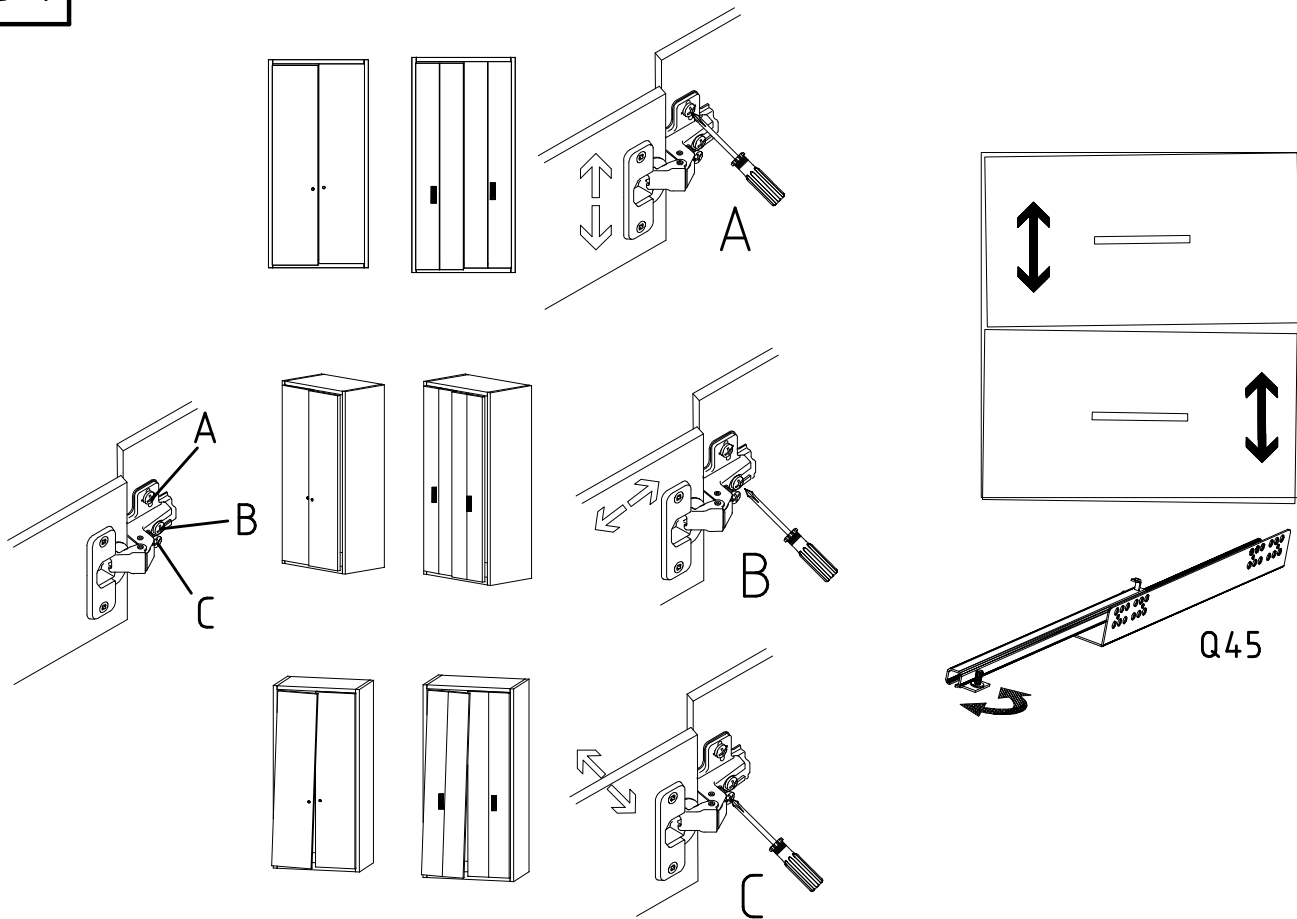


49

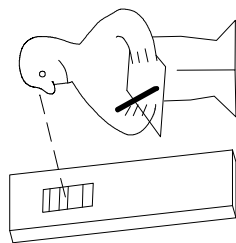


50





Modell/Model/Modèle



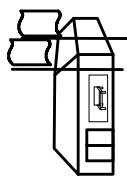
\_\_\_\_\_

\_\_\_\_\_

\_\_\_\_\_

\_\_\_\_\_

\_\_\_\_\_

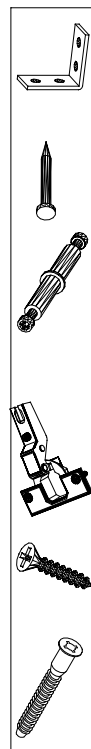


\_\_\_\_\_

\_\_\_\_\_

\_\_\_\_\_

\_\_\_\_\_



<121 370>	< G 1 >	<4x>

Änderungen die dem technischen Fortschritt geschuldet sind, behalten wir uns vor!  
 Bei nicht vorschriftsmäßiger und/ oder nicht fachmännischer Montage wird bei Personen- und/ oder Sachschäden keinerlei Haftung übernommen.

made by  
 WIMEX Wohnbedarf/ Import Export Handels GmbH/ Postfach 14.07/ 49112 Georgsmarienhütte/ Germany