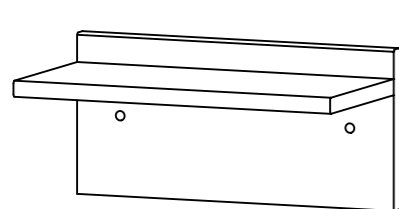
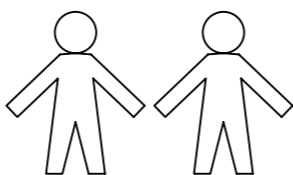
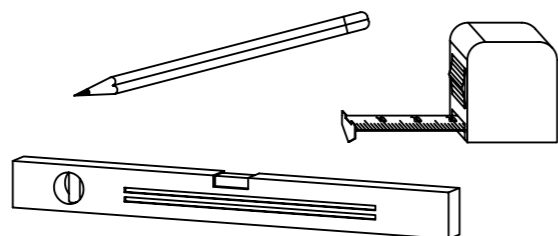
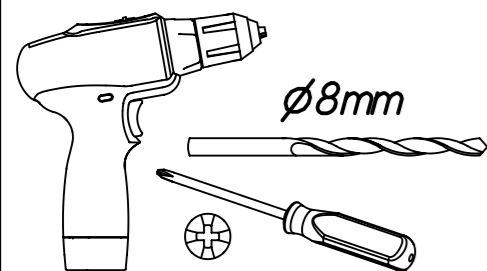


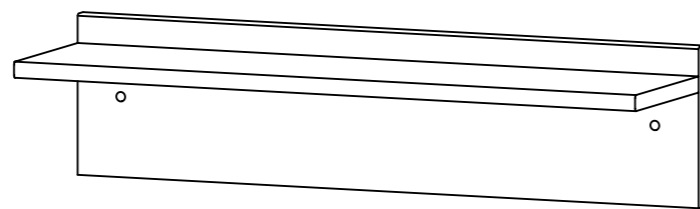
1.

M1677_02

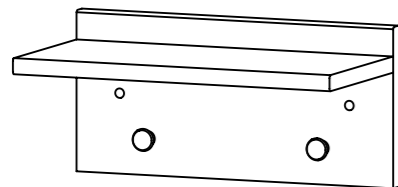
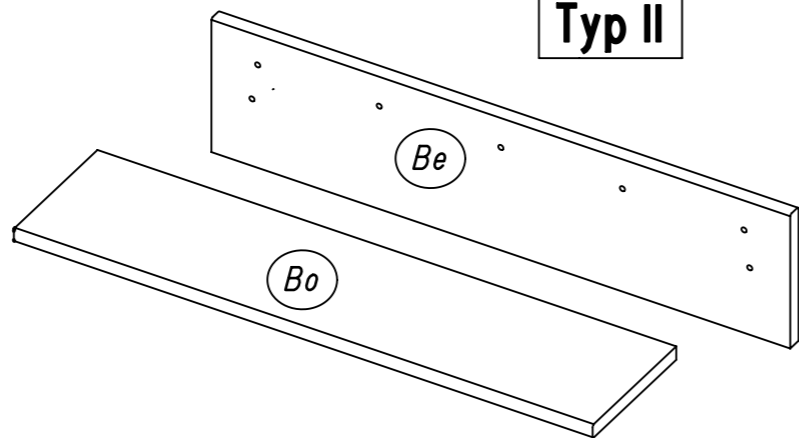
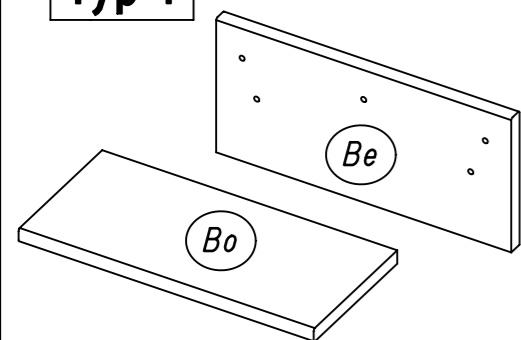
rauch



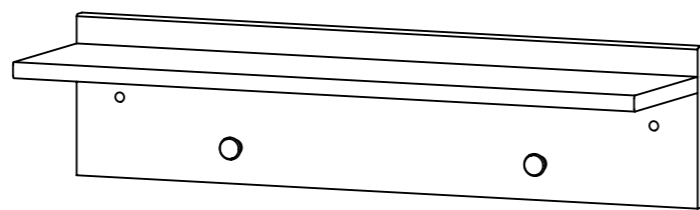
Typ I



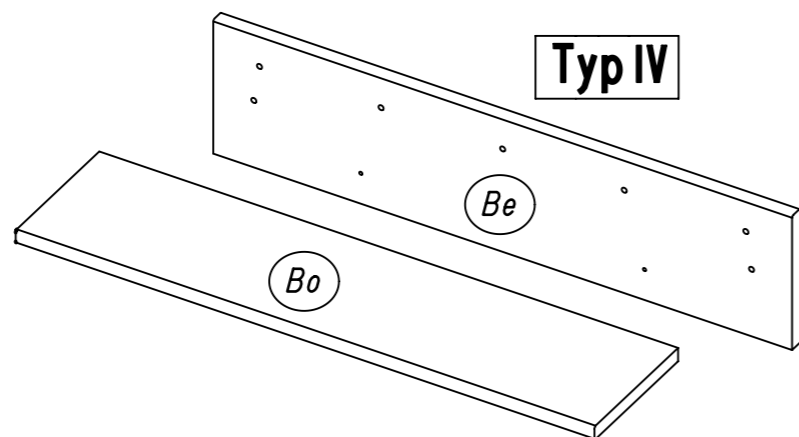
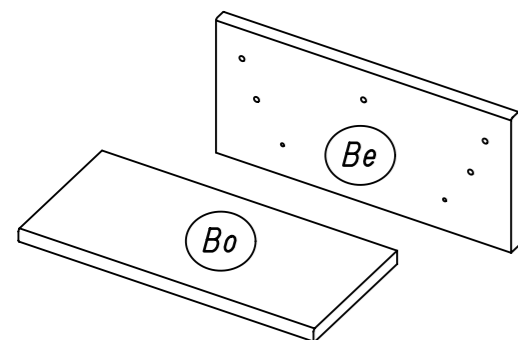
Typ II



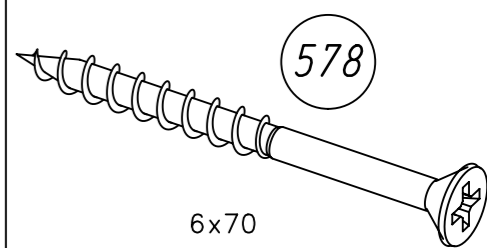
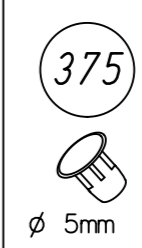
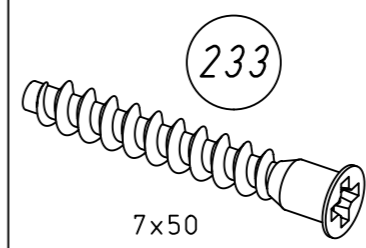
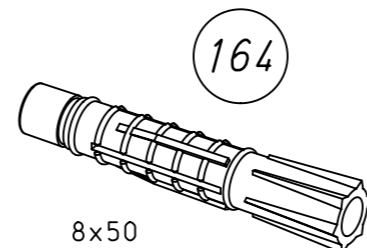
Typ III



Typ IV



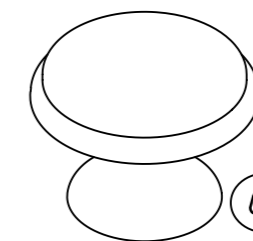
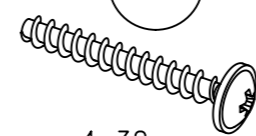
2.



579



901



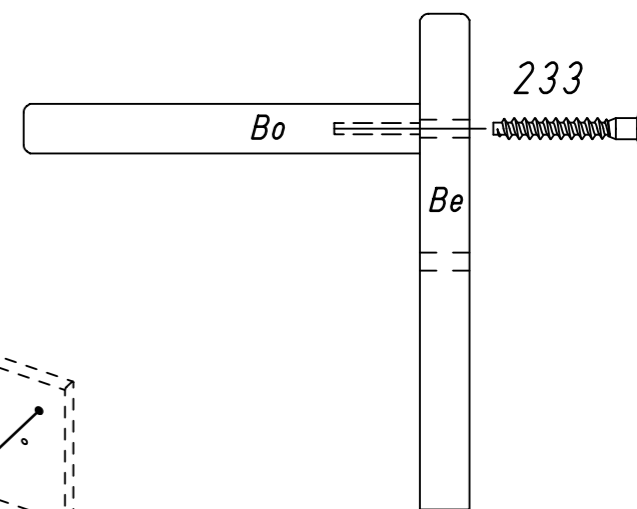
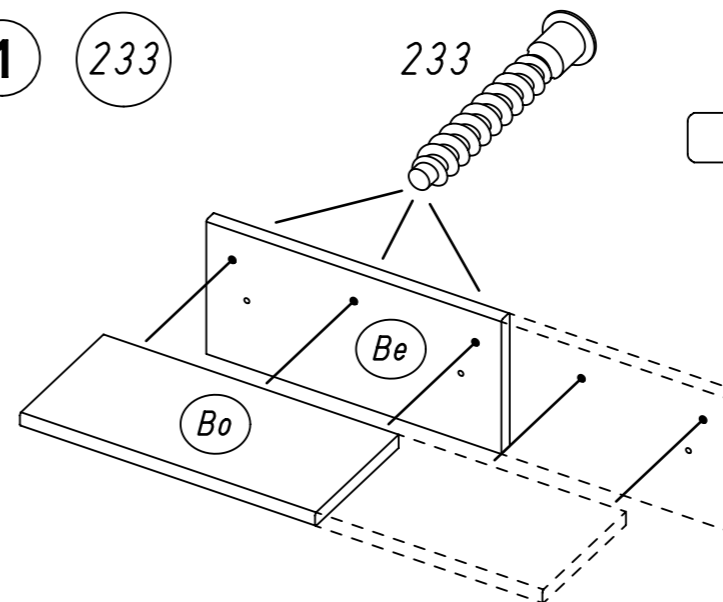
Typ III

Typ IV

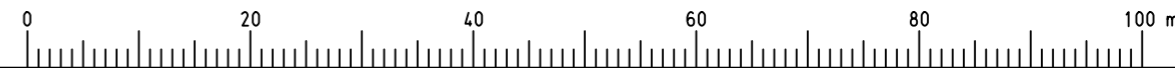
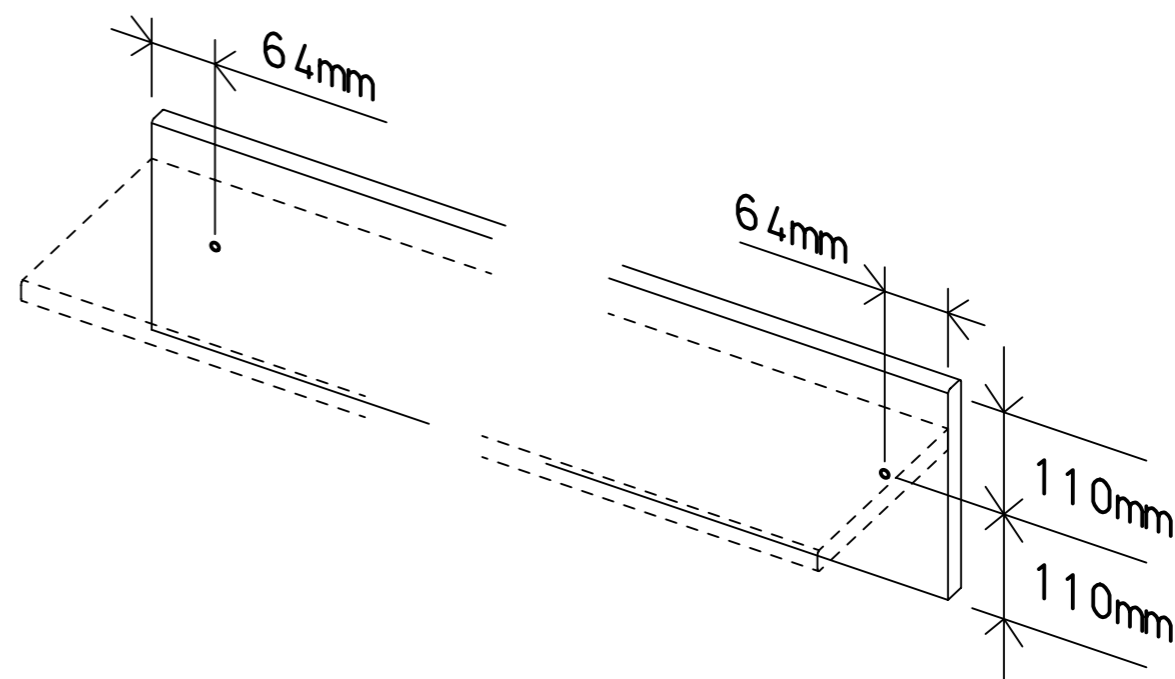
Gr

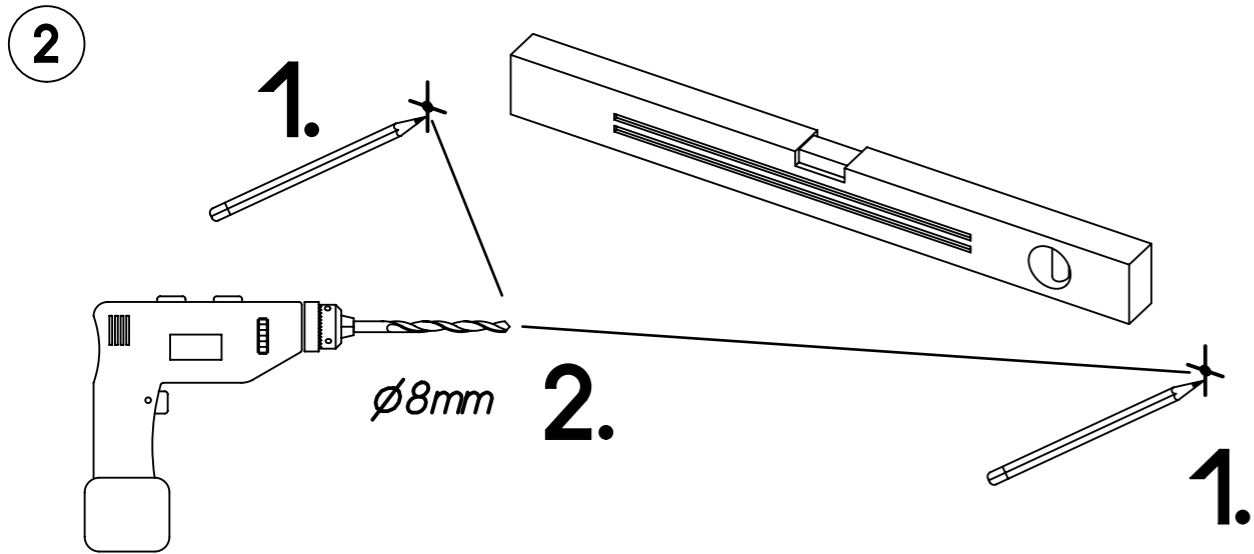
1

233

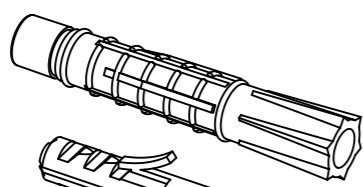
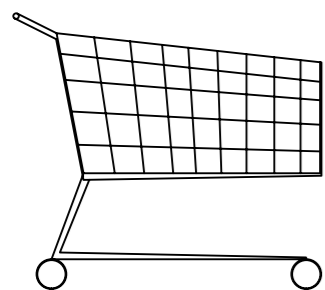
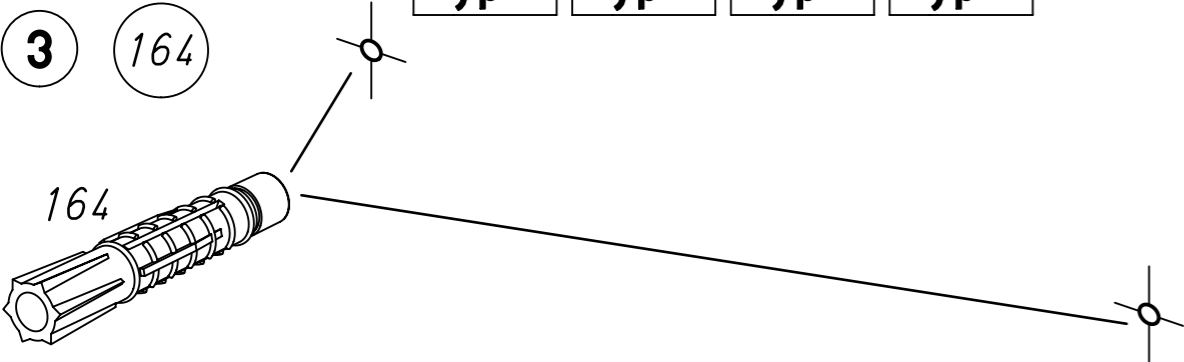


Typ I Typ II Typ III Typ IV



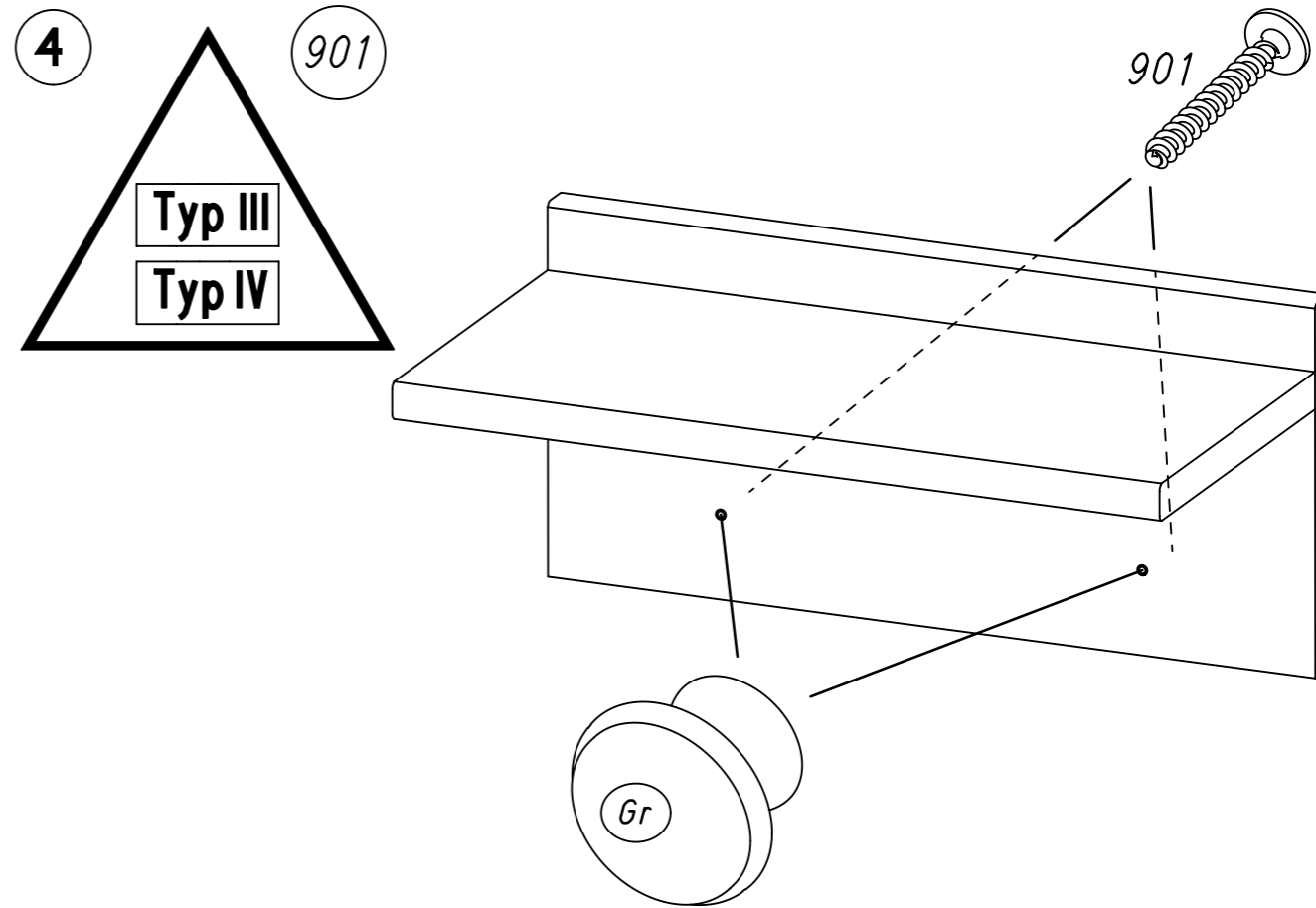
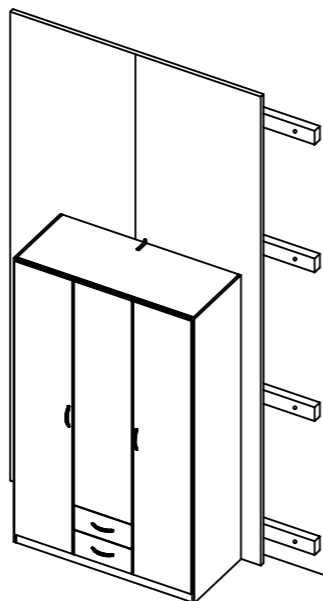
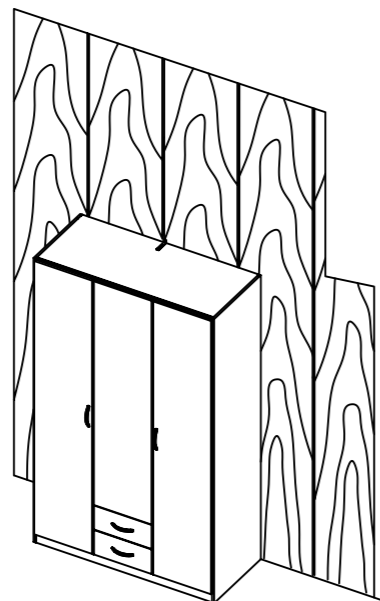
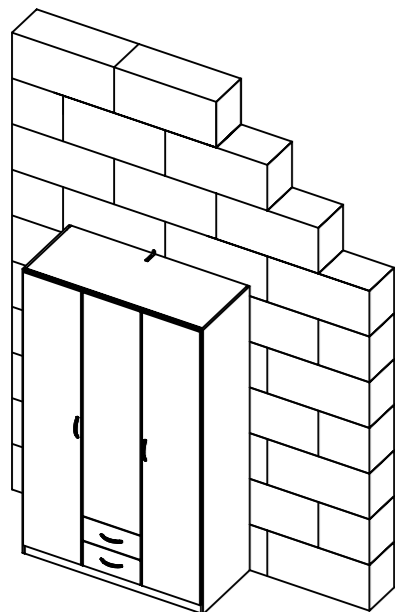
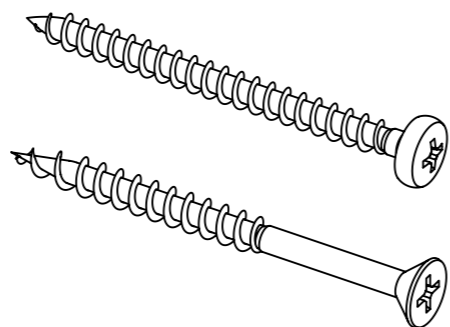


Typ I Typ II Typ III Typ IV



?

ØXmm



5 375 578 579 Typ I Typ II Typ III Typ IV

