



(D) Montageanleitung

(GB) Assembly instructions

(FR) Notice de montage

(TR) Montaj talimatı

(IT) Istruzioni di montaggio

(NL) Handleiding voor de montage

(RU) Инструкция по монтажу

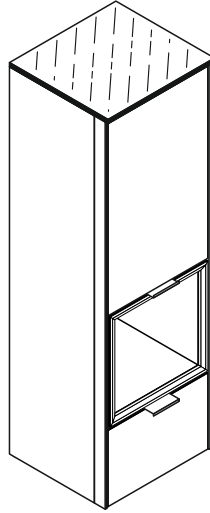
(CZ) Montážní návod

(HU) Szerelési útmutató

(RO) Instrucțiuni de montaj

(PL) Instrukcja montażu

(SK) Návod na montáž



# 0726\_2

## Hängevitrine

Service • Assistenza • Dienstverlening • Serwis  
Servis • Szerviz • Сервисная служба

			<p>Colli 1/1: ① ② ③ ④ ⑤ ⑥ ⑦ ⑧ ⑨ ⑩ ⑪ ⑫ ⑬</p> <p>⑭ ⑮ ⑯ ⑰ ⑱ Beutel 1/3, 2/3, 3/3</p>

## Beutel 1/3

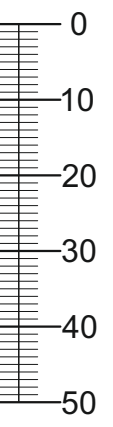
1-30 16x 3x16		1-80 12x 3,5x13		1-90 6x 3,5x20		1-130 2x 4x27		2-10 38x		2-20 38x	
2-160 4x		8-40 2x 5,8x65		8-70 2x Ø8							

## Beutel 2/3

3-07 2x		3-11 4x		3-42 4x 8er	
------------	--	------------	--	-------------------	--

## Beutel 3/3

2-103 4x 8x30		3-130 4x		5-130 1x		5-185 6x		6-421 2x	
---------------------	--	-------------	--	-------------	--	-------------	--	-------------	--



## Colli 1/1

1 2x  
1280 x 34

2 1x  
1280 x 281

3 2x  
318 x 281

4 1x  
318 x 281

5 1x  
318 x 281

6 1x  
1280 x 281

7 1x  
638 x 330

8 1x  
638 x 330

9 2x  
287 x 271

10 2x  
368 x 271

11 2x  
330 x 25

12 2x  
380 x 25

13 1x  
318 x 269

14 1x  
636 x 330


15 1x  
252 x 330


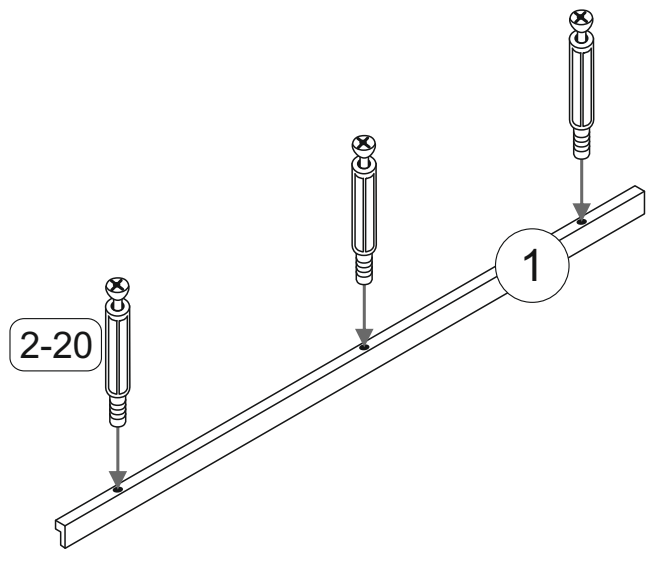
16 1x  
352 x 317

17 1x  
L



18 1x  
R


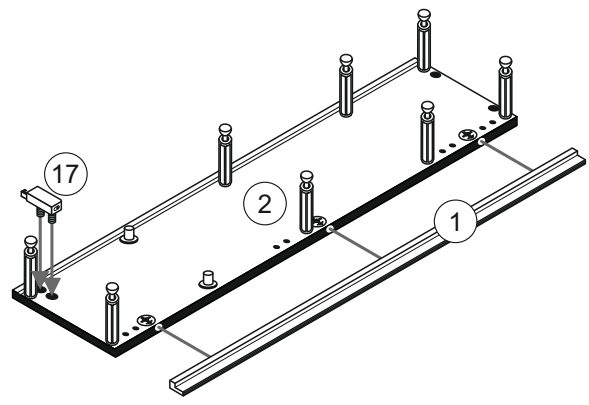
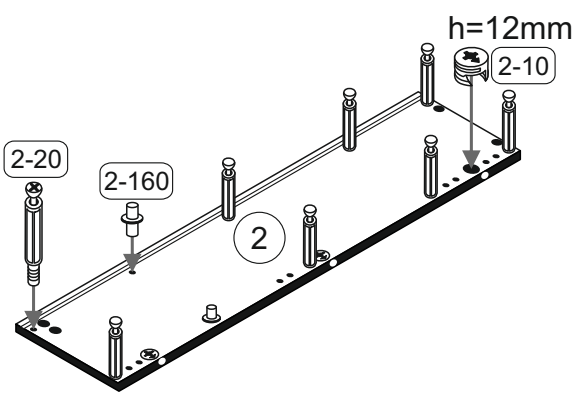
**1**

2-20		1
6x		






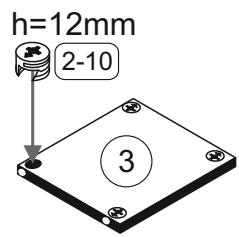
**2**

2-10		2-20	2-160		1	2
3x		8x	2x		17	






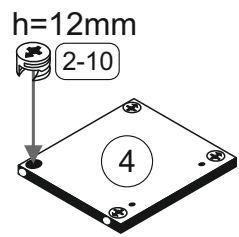
**3**

2-10		3
8x		








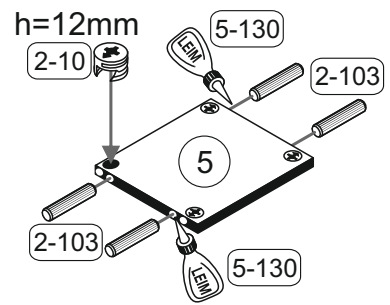
**4**




2-10		4
4x		

**5**

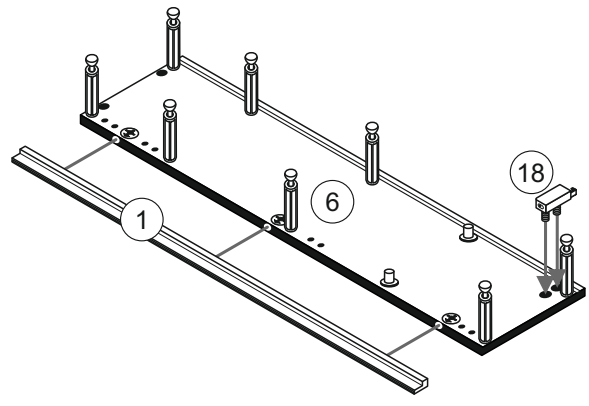
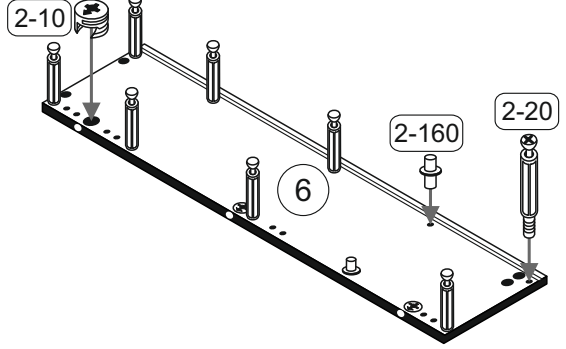
2-10		2-103		5
4x		4x	8x30	
5-130				
1x				





<b>6</b>	2-10		2-20		2-160		1	6
	3x		8x		2x		18	



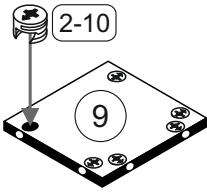
h=12mm





<b>7</b>	2-10		9
	12x		



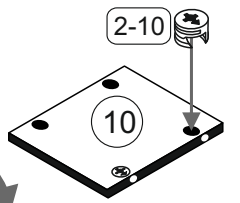
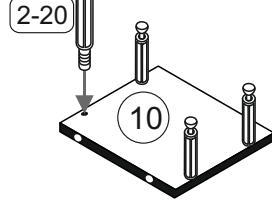
h=12mm




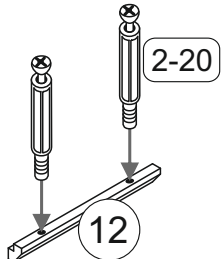
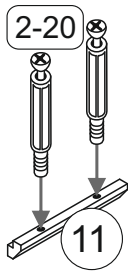
<b>8</b>	2-10		2-20		10
	4x		8x		





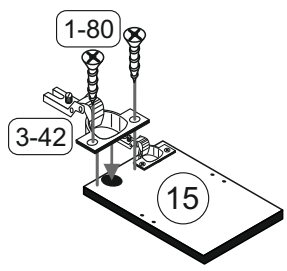
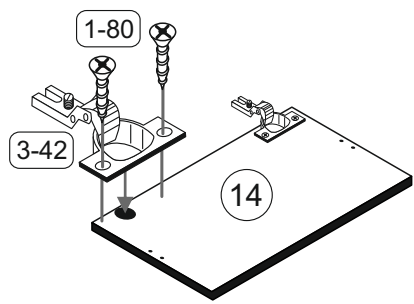
h=12mm



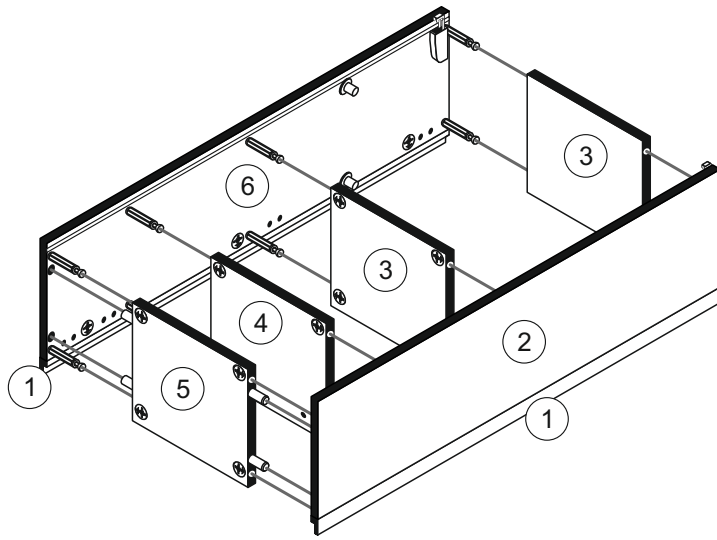
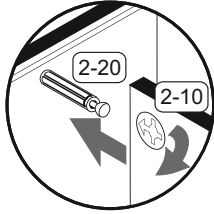
<b>9</b>	2-20		11
	8x		12



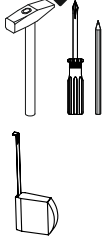
<b>10</b>	1-80		14
	8x		15
	3-42		3,5x13
4x		8er	



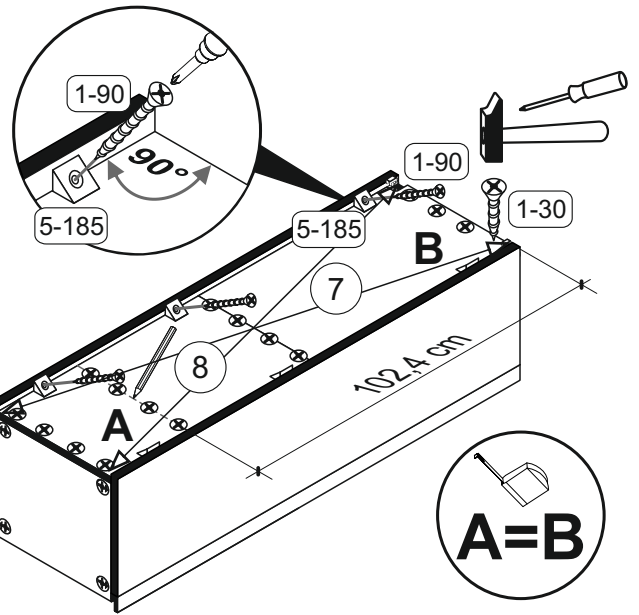
11



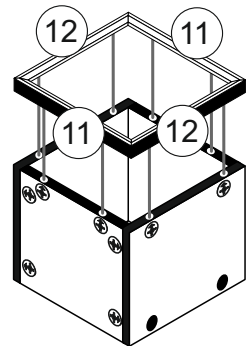
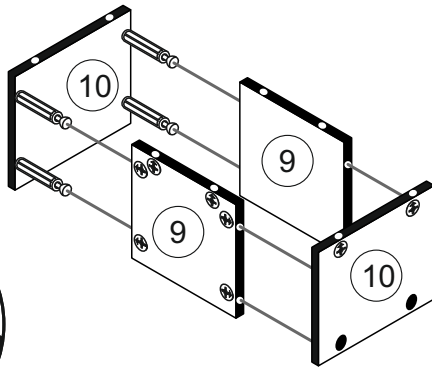
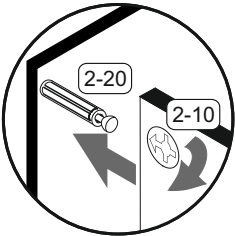
12

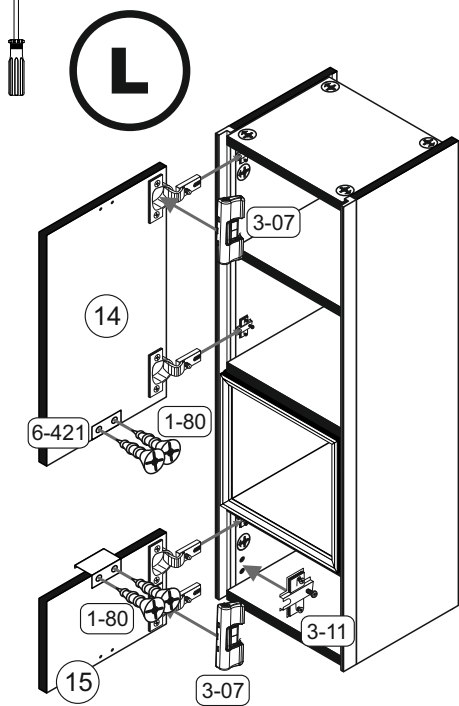
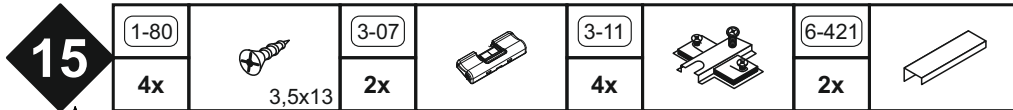
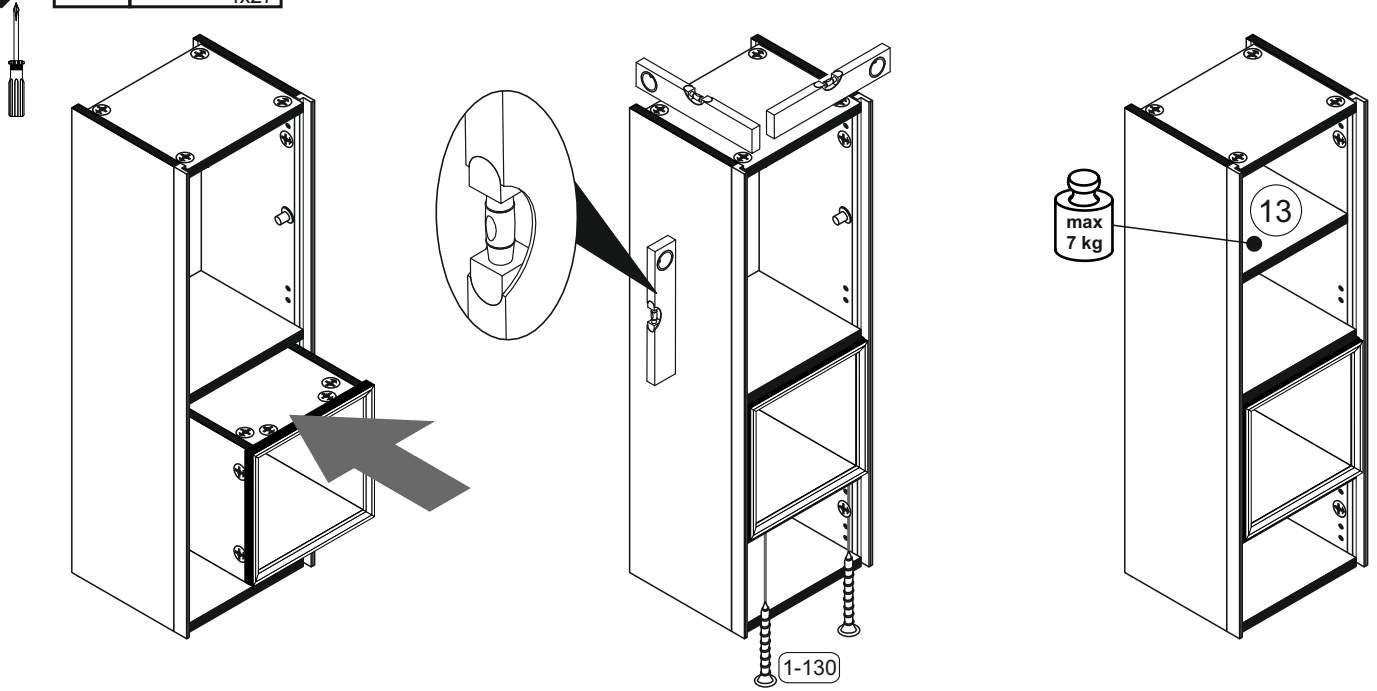
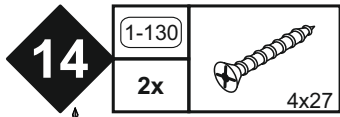


1-30		1-90	
16x	3x16	6x	3.5x20
5-185			
6x			

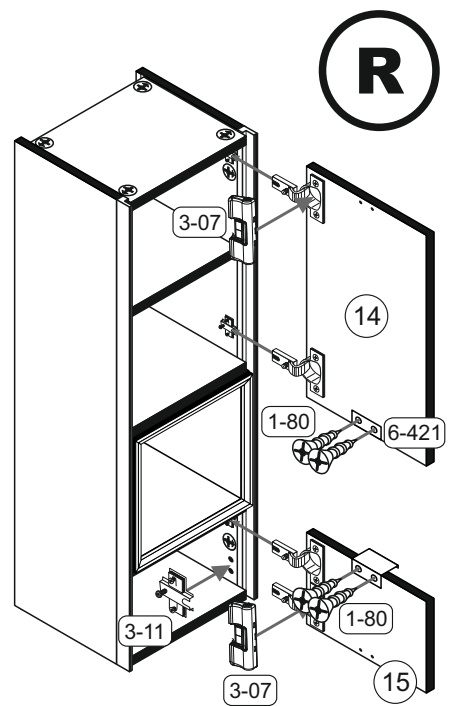
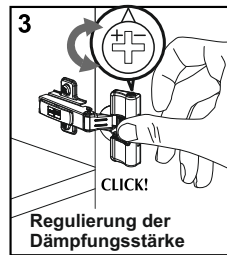
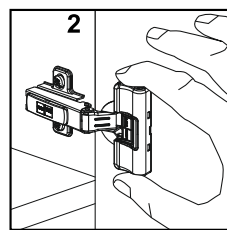
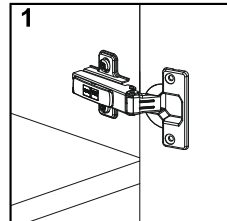


13

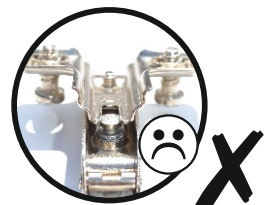
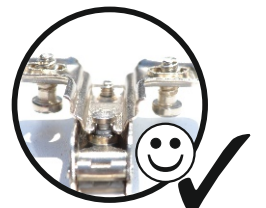
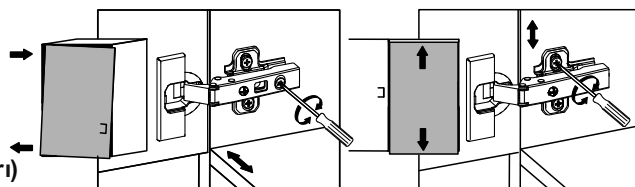


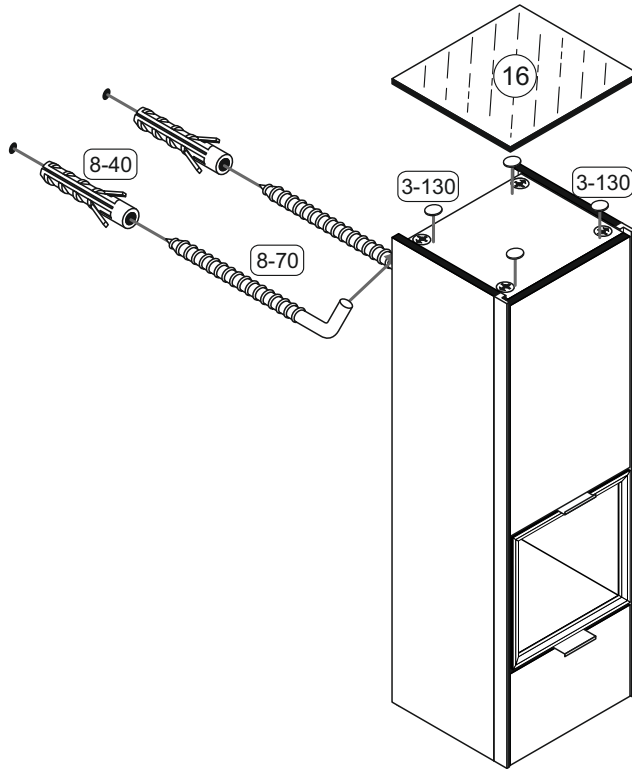
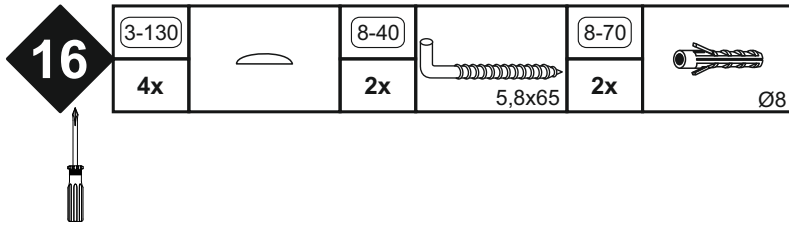


### Montage der Türdämpfung



- Türen einstellen (Scharniere justieren)**  
 Adjusting the doors (adjusting the hinges)  
 Régler les portes (ajuster les charnières)  
 Sistemare le porte (regolare le cerniere)  
 Deuren instellen (scharnieren afstellen)  
 Nastawić drzwi (wyregulować zawiasy)  
 Vyrovnajte dvířka (seřid'te závěsy)  
 Nastavenie dverí (nastavenie závesov)  
 Állítsa be az ajtókat (állítsa be a zsanérokot)  
 Reglare uși (ajustare balamale)  
 Kapıların ayarlanması (mentşelerin seviye ayarı)  
 Регулировка дверей (регулировка шарнира)





<b>Achtung • Attention • Attenzione • Opgelet • Uwaga • Pozor • Figyelem • Atenție • Dikkat • Внимание</b>	
(D)	Wandbefestigung dient als Kippschutz - unbedingt anbringen! Bei einigen Wandtypen kann ein Spezialdübel erforderlich sein!
(GB)	The wall fastening serves to prevent tipping - be absolutely sure to mount it! For certain wall types, a special wall plug may be necessary!
(FR)	La fixation murale sert de protection contre le basculement – à installer impérativement ! Pour certains types de murs il faut des chevilles spéciales !
(TR)	Duvardaki sabitleme, devrilmeye karşı bir emniyet tedbiridir ve mutlaka monte edilmelidir! Bazı duvar tiplerinde bunun için özel bir dübel gerekli olabilir!
(IT)	Il fissaggio alla parete serve da protezione anti-ribaltamento – attaccarla assolutamente! Per alcune strutture di parete può essere necessario un tassello speciale!
(NL)	Bevestiging aan de muur dient als kantelbescherming – zeker en vast bevestigen! Bij enkele muurtypes is een speciale plug misschien vereist!
(RU)	Обязательно установите крепление на стене во избежание опрокидывания! Для некоторых типов стен может потребоваться специальный дюбель!
(CZ)	Montáž na stěnu slouží jako ochrana proti převrnutí – bezpodmínečně umístěte! U některých typů stěn může být zapotřebí speciální hmoždinka!
(HU)	A terméket a falhoz kel rögzíteni, különben az felborulhat! Egyes faltípusoknál speciális tiplít kell használni!
(RO)	Sistemul de fixare la perete servește ca protecție la răsturnare - de montat obligatoriu! Pentru unele tipuri de pereți este posibil să fie necesar un diblu special!
(PL)	Mocowanie do ściany jest jednocześnie zabezpieczeniem przed przewróceniem – koniecznie zamontować! Do niektórych rodzajów ścian koniecznie zastosować specjalne kołki mocujące.
(SK)	Upevnenie na stenu slúži ako ochrana proti prevráteniu – bezpodmienečne použite! Pre niektoré druhy stien môže byť potrebná špeciálna hmoždinka!