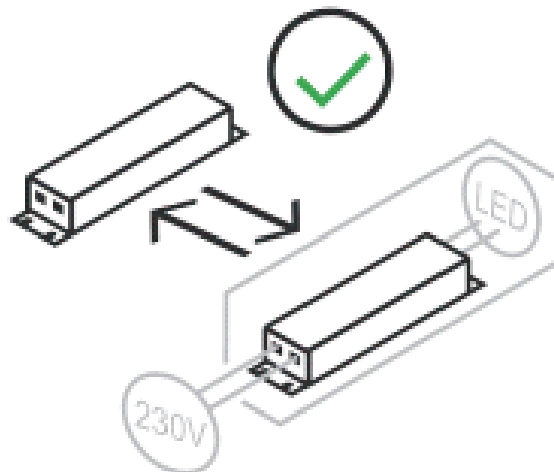
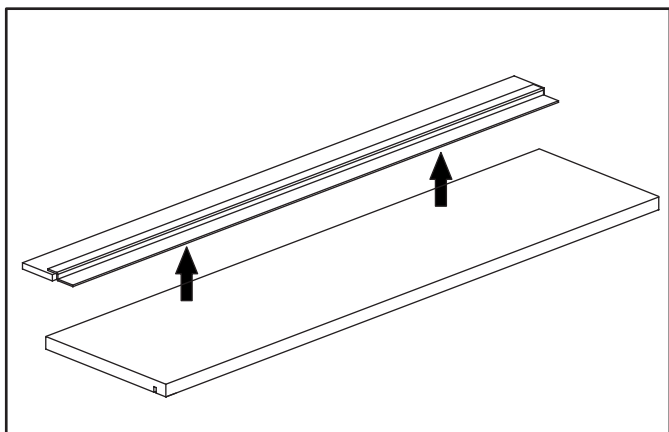
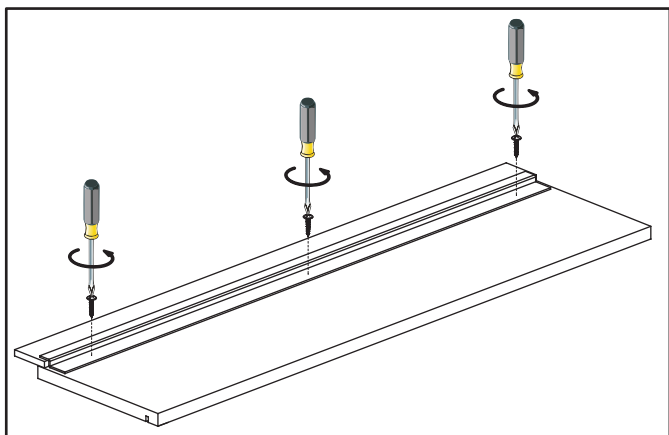
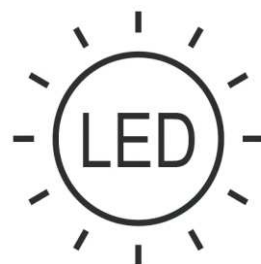


787711 FS-2835-120-CW



PL- Tën produkt zâwiêrà źródłâ świâtłâ o klâsiê êfêktywnosci ênêrgêtycznêj „E”

DA- Dêttê produkt indêholdêr ên lysklidê til ênêrgiêffêktivitêtsklâssê „E”

ES- Estê producto contiênenâ unâ fuêntê dê luz dê clâssê dê êficiênciâ ênêrgêticâ „E”

FR- Cê produit contiênt dês sourcês luminêusês dê clâssê d'êfficâcitê „E”

LT- Šiâmê gâminijê yrâ ênêrgijos vârtojimo êfêktyvumo klâssês šviêsos šâltinis „E”

PT- Estê produto contêm umâ fontê dê luz dâ clâssê dê êficiênciâ ênêrgêticâ „E”

SK- Tênto vÿrobok obsâhujê svêtêlnÿ zdroj triêdy ênêrgêtickêj úçinnosti „E”

TR- Bu ùrÿn bir iřik kâynâđı ênêrji vêrimliligi sınıfı içêrir „E”

DE- Diêssê Produktê ênthâltên Lichtquêllên dêr Ênêrgiêeffizienzklassê „E”

EL- Autó to proiôn períêchêi miâ pηγή φωτεινής πηγής êνεργειακής αποδόσης „E”

ET- Sêê toodê sisâldâb êfêktiivsusklassi vâlgusâllikat ênêrgiâ „E”

HU- Ez â têrmék ênêrgiâhâtekonysági osztályú fênyforrást târtâlmáz „E”

LV- Šis produkts sâtur gâismâs âvotu âr ênêrgoêfêktivitâtes klâsi „E”

RO- Acêst produs conținê o sursâ dê luminâ dê clâssâ dê êficiêntâ ênêrgêticâ „E”

SLO- Tâ izdelêk vsêbujê svêtlobni vir râzrêdâ ênêrgijskê uçinkovitosti „E”

HR- Ovâj proizvod sâdrđi izvor svjêtlosti râzrêdâ ênêrgêtskê uçinkovitosti „E”

CS- Tênto vÿrobek obsâhujê svêtêlnÿ zdroj třídy ênêrgêtickê úçinnosti „E”

EN- This product contains â light sources of ênêrgy êfficiêncy class „E”

FI- Tâmiâ tuotê sisâltââ ênêrgiâtêhokkuusluokân vâlonlâhtêên „E”

IT- Quêsto prodotto contiênenâ unâ sorgêntê luminosâ di clâssê di êfficiênzâ ênêrgêticâ „E”

RU- Этот продукт содержит источник света класса энергоêффеkтивности „E”

NL- Dit product bêvat êên lichtbron mêt ênêrgiê-êfficiêntiêtklâssê „E”

SV- Dênnâ produkt innêh llêr ên ljusk âllâ fôr ênêrgiêffêktivitêtsklâss „E”

BG- Този продукт съдържа източник на светлина от клас на енергийна ефективност „E”