



(D) Montageanleitung

(GB) Assembly instructions

(FR) Notice de montage

(TR) Montaj talimatı

(IT) Istruzioni di montaggio

(NL) Handleiding voor de montage

(RU) Инструкция по монтажу

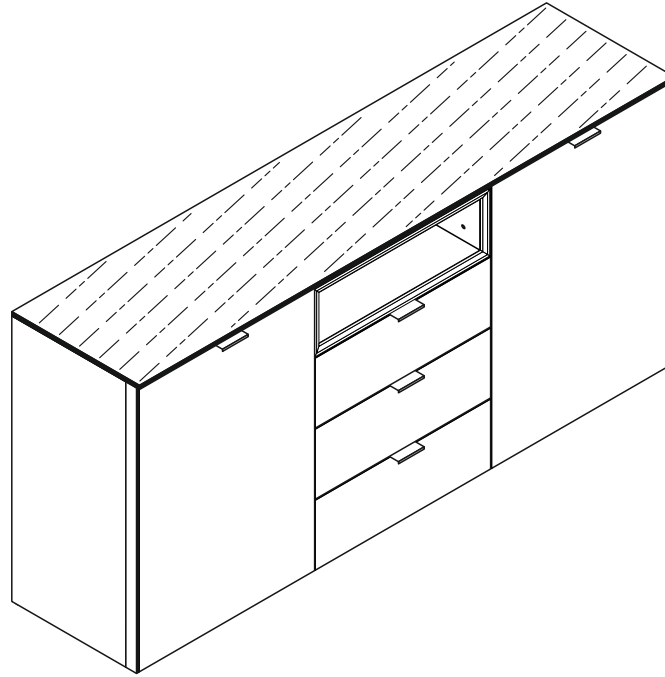
(CZ) Montážní návod

(HU) Szerelési útmutató

(RO) Instrucțiuni de montaj

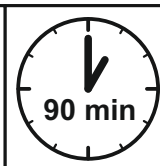
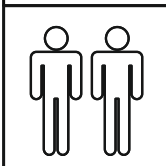
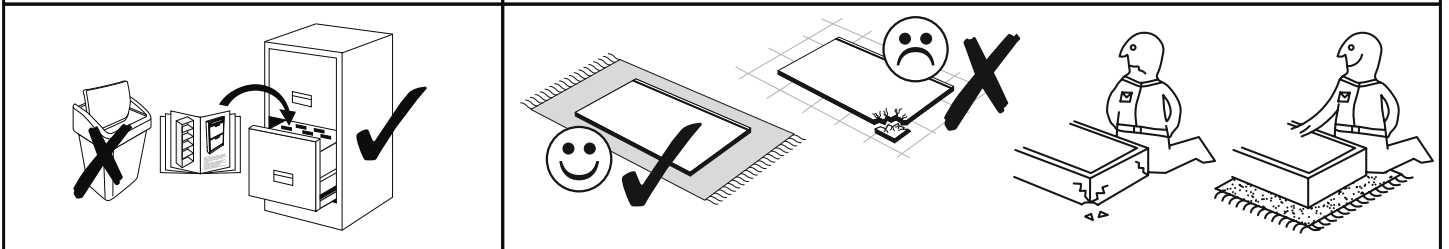
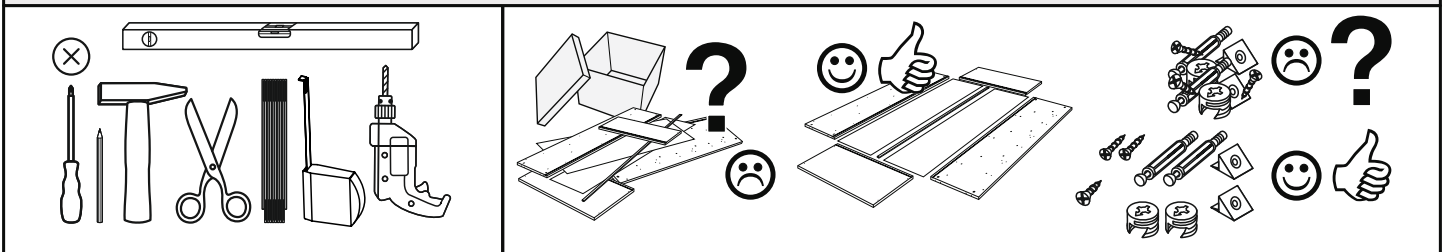
(PL) Instrukcja montażu

(SK) Návod na montáž



# 0727\_23 Sideboard

Service • Assistenza • Dienstverlening • Serwis  
Servis • Szerviz • Сервисная служба



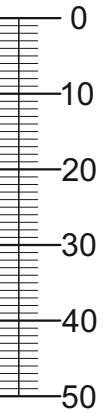
Colli 1/2 : 2 4 5 12 15 18 24

Colli 2/2 : 1 3 6 7 8 9 10 11 13 14 16 17 19 20

21 22 23 25 Beutel 1/3, 2/3, 3/3

## Beutel 1/3

1-10 4x	6,3x50	1-30 56x	3x16	1-37 4x	4,5x25	1-70 6x	3x30	1-80 18x	3,5x13	1-90 16x	3,5x20
1-130 18x	4x27	1-200 12x	6,3x13	2-08 12x	2-10	2-10 36x	h=12mm	2-20 48x	2-160	2-160 16x	2-160



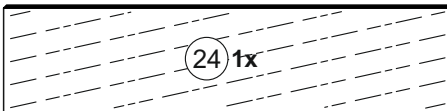
## Beutel 2/3

3-07 2x		3-11 4x		3-42 4x	8er
------------	--	------------	--	------------	-----

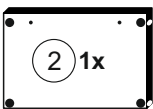
## Beutel 3/3

2-103 8x	8x30	3-130 12x		5-130 2x		5-185 16x		6-421 5x	
-------------	------	--------------	--	-------------	--	--------------	--	-------------	--

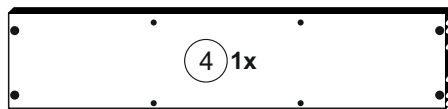
## Colli 1/2



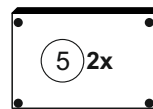
1768 x 413



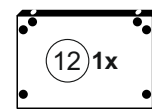
568 x 377



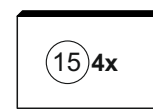
1734 x 377



568 x 377



537 x 367

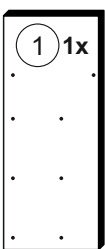


568 x 365

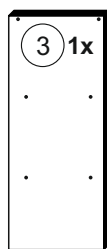


540 x 350

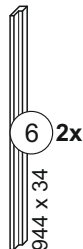
## Colli 2/2



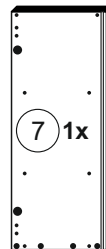
928 x 377



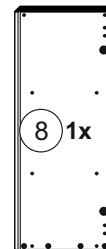
928 x 377



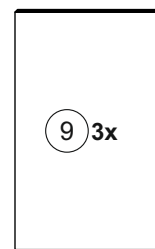
944 x 34



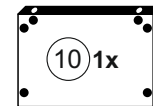
944 x 377



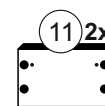
944 x 377



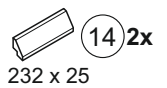
942 x 581



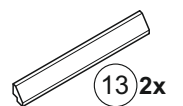
537 x 367



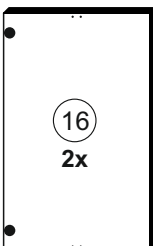
228 x 367



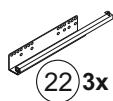
232 x 25



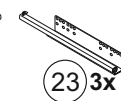
580 x 25



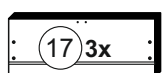
940 x 580



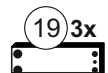
580 x 232



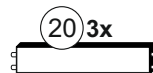
350 x 120



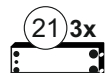
580 x 232



350 x 120



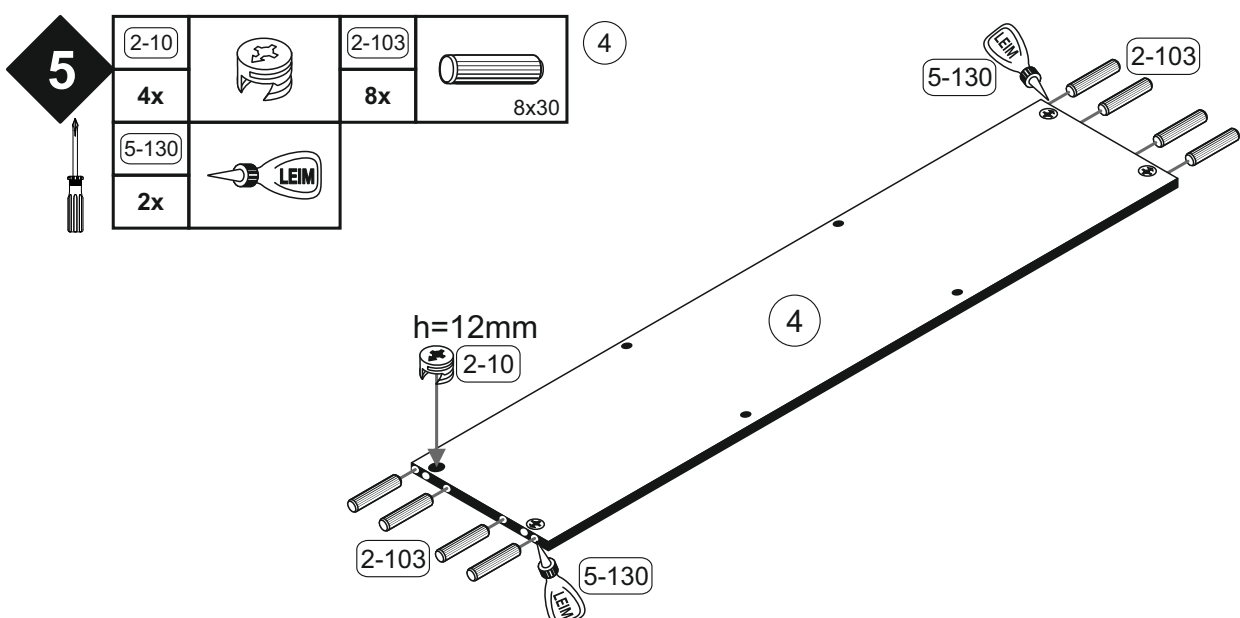
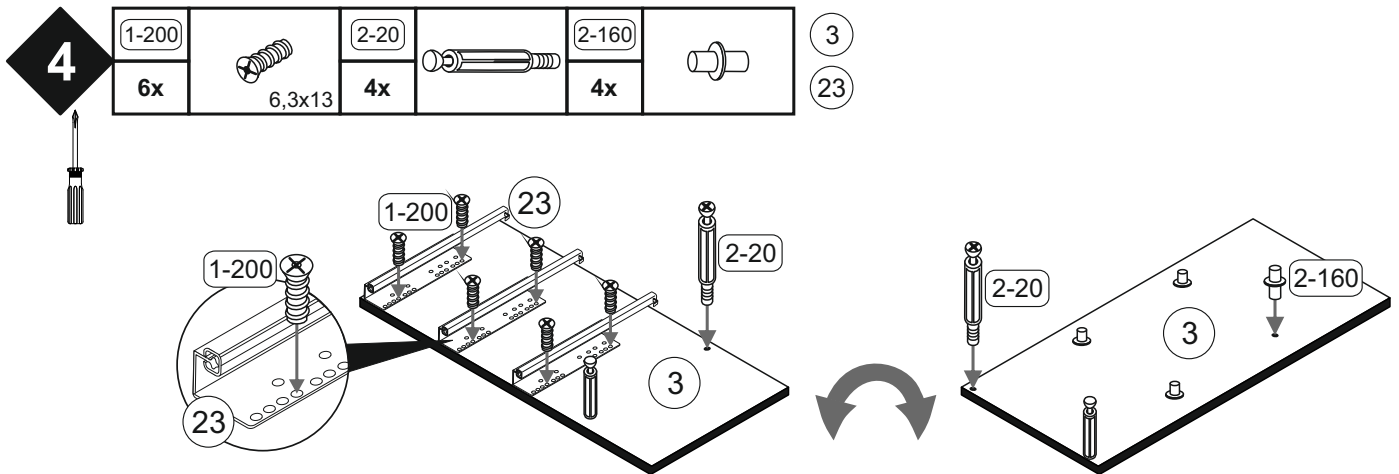
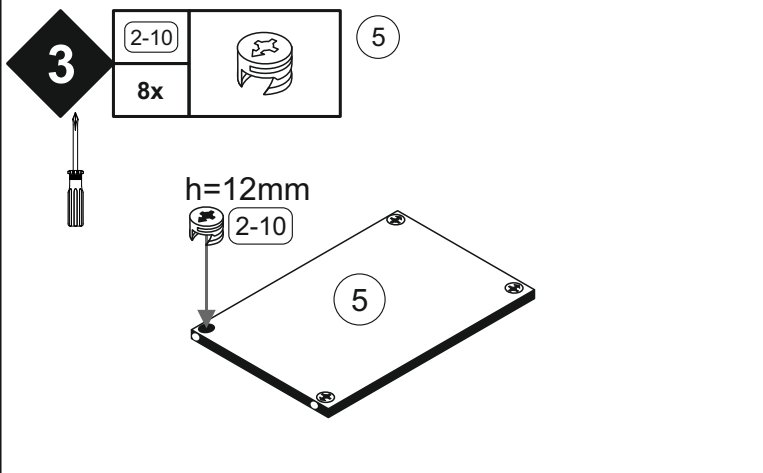
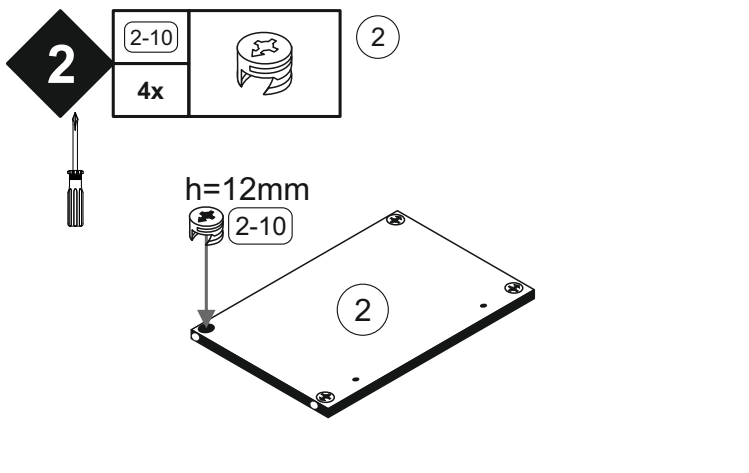
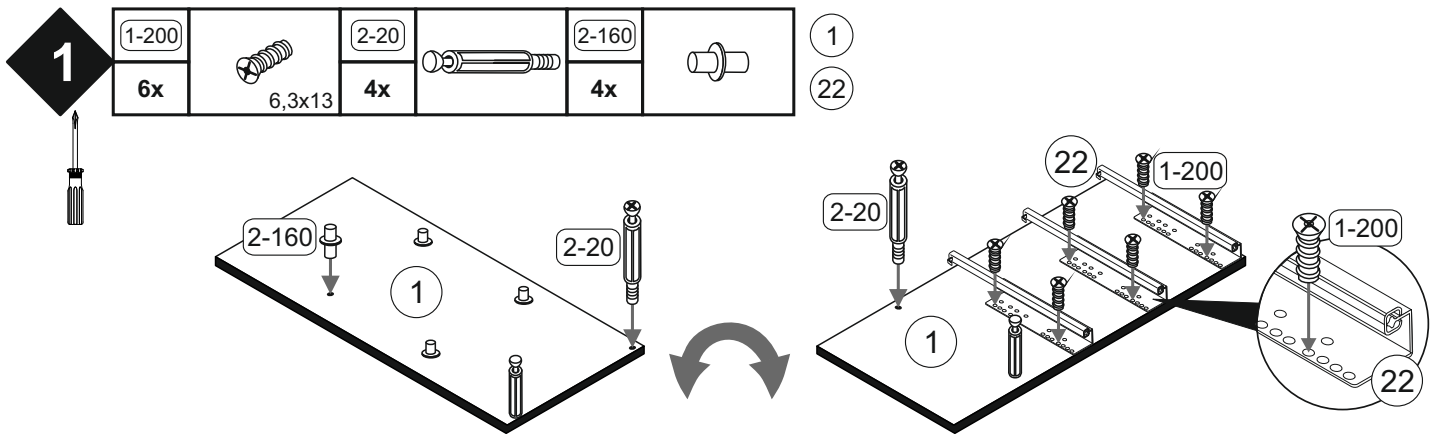
528 x 120




350 x 120


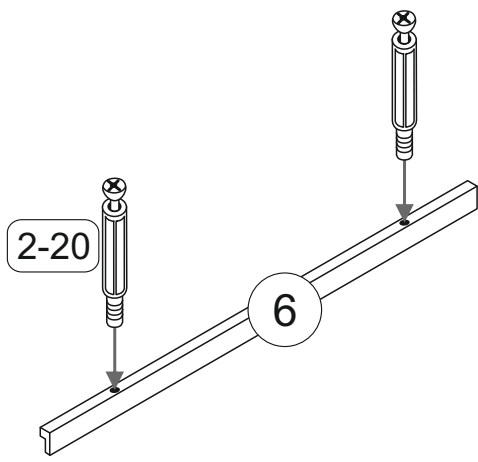


350 x 120



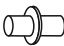




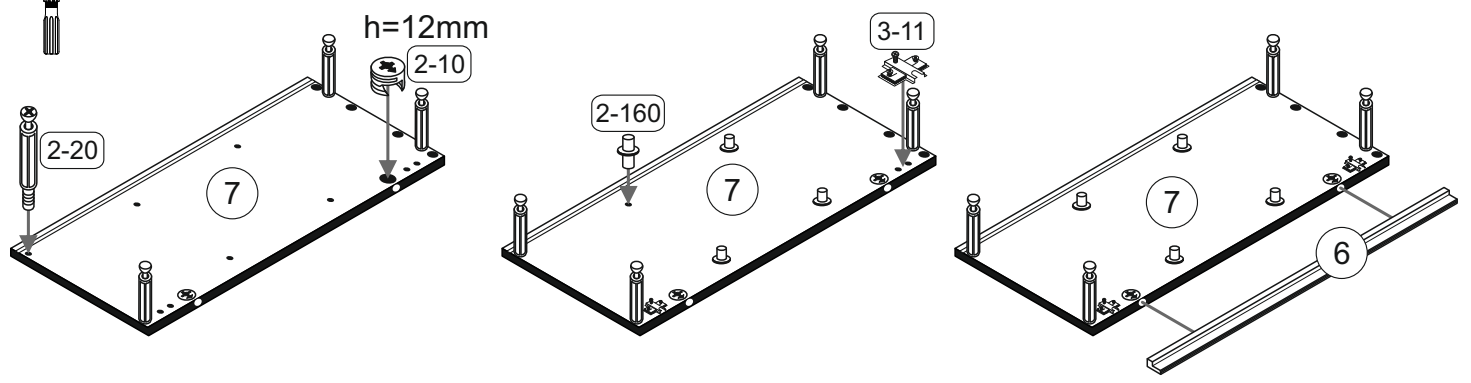
**6**

2-20		6
4x		



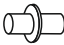





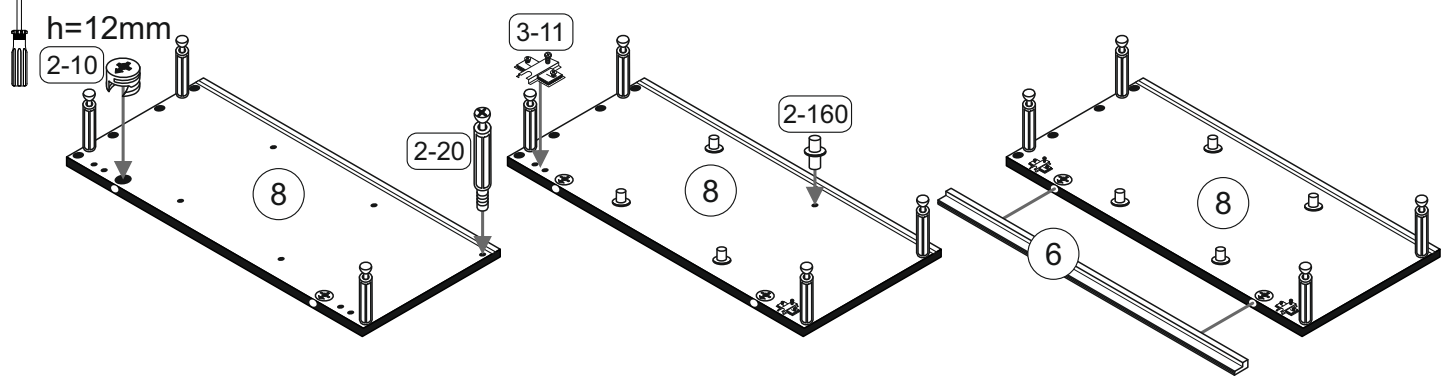
**7**

2-10		2-20		2-160		3-11		6
2x		4x		4x		2x		7






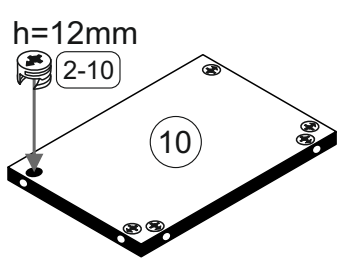
**8**

2-10		2-20		2-160		3-11		6
2x		4x		4x		2x		8






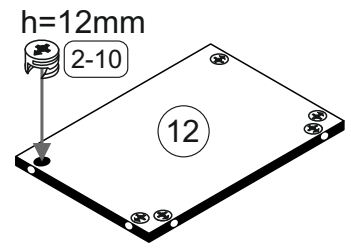
**9**

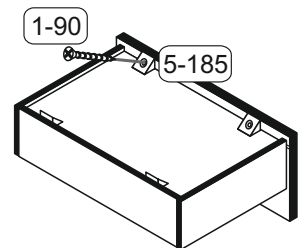
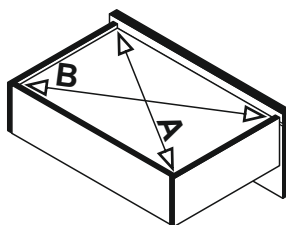
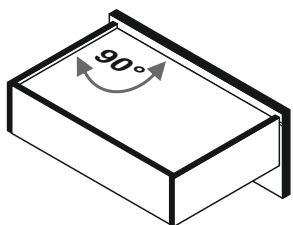
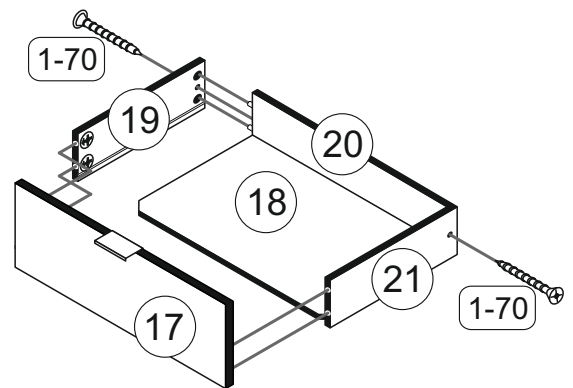
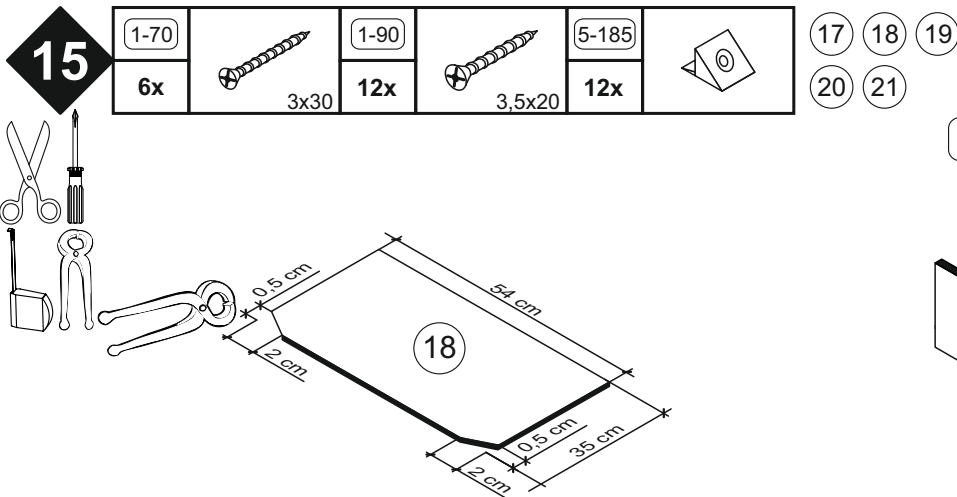
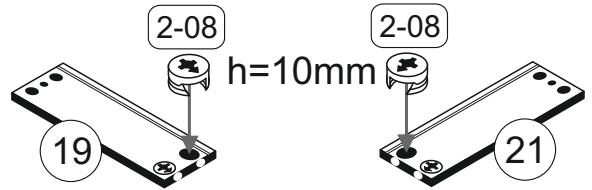
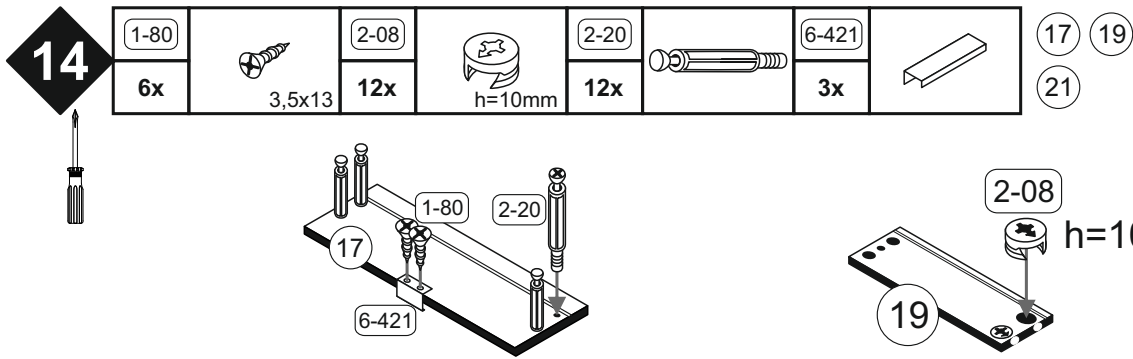
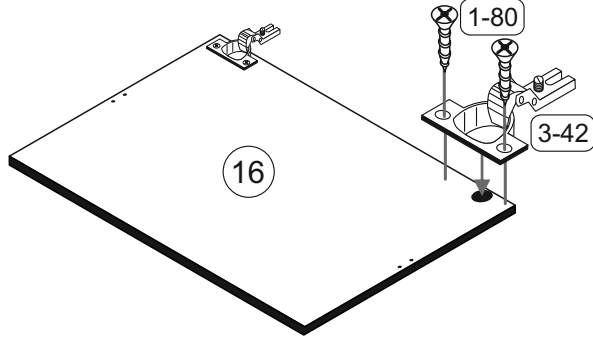
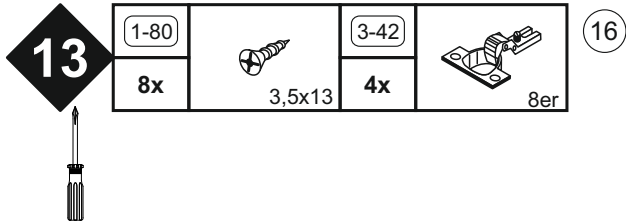
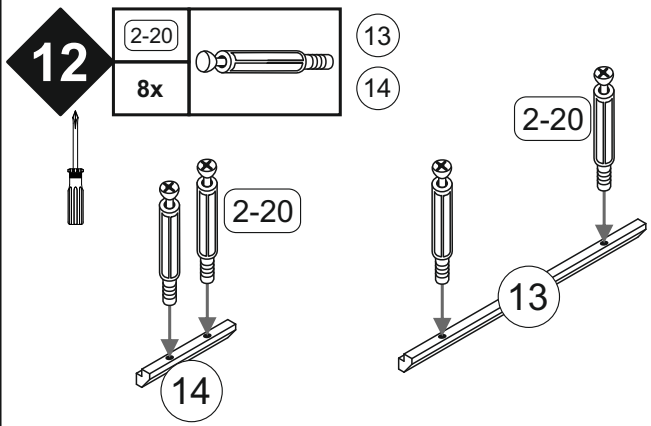
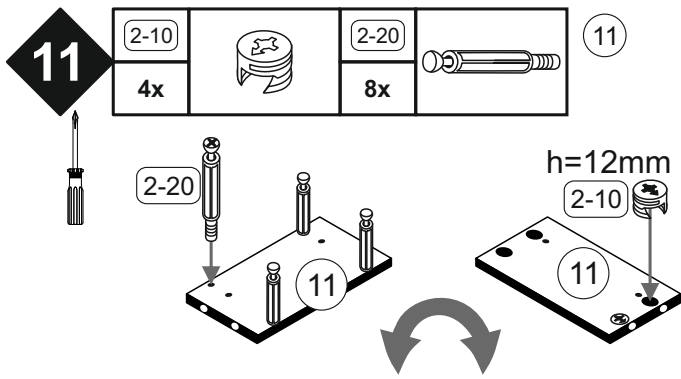
2-10		10
6x		

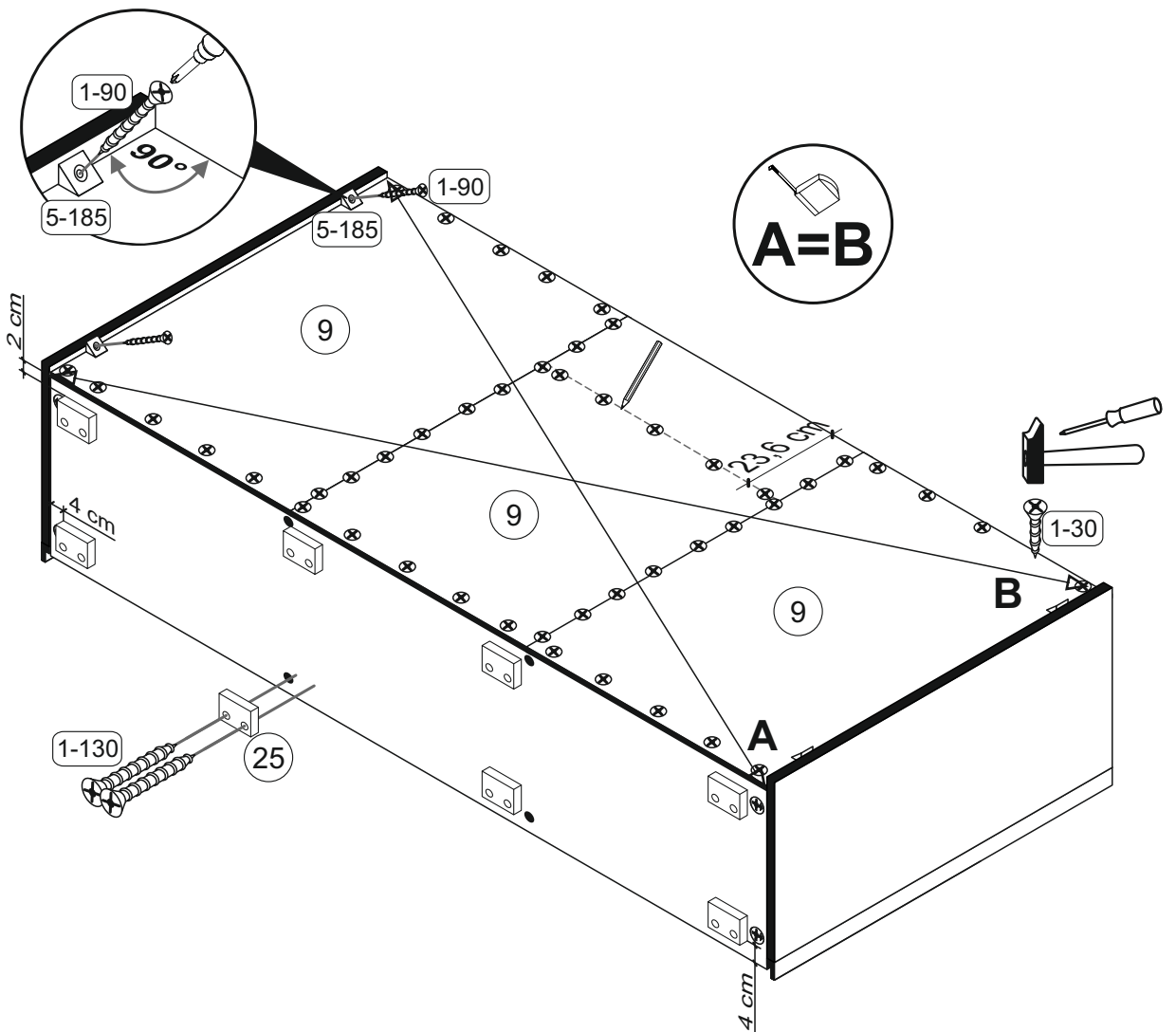
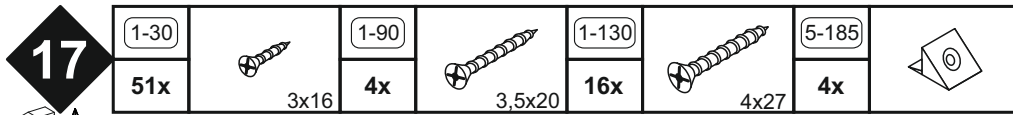
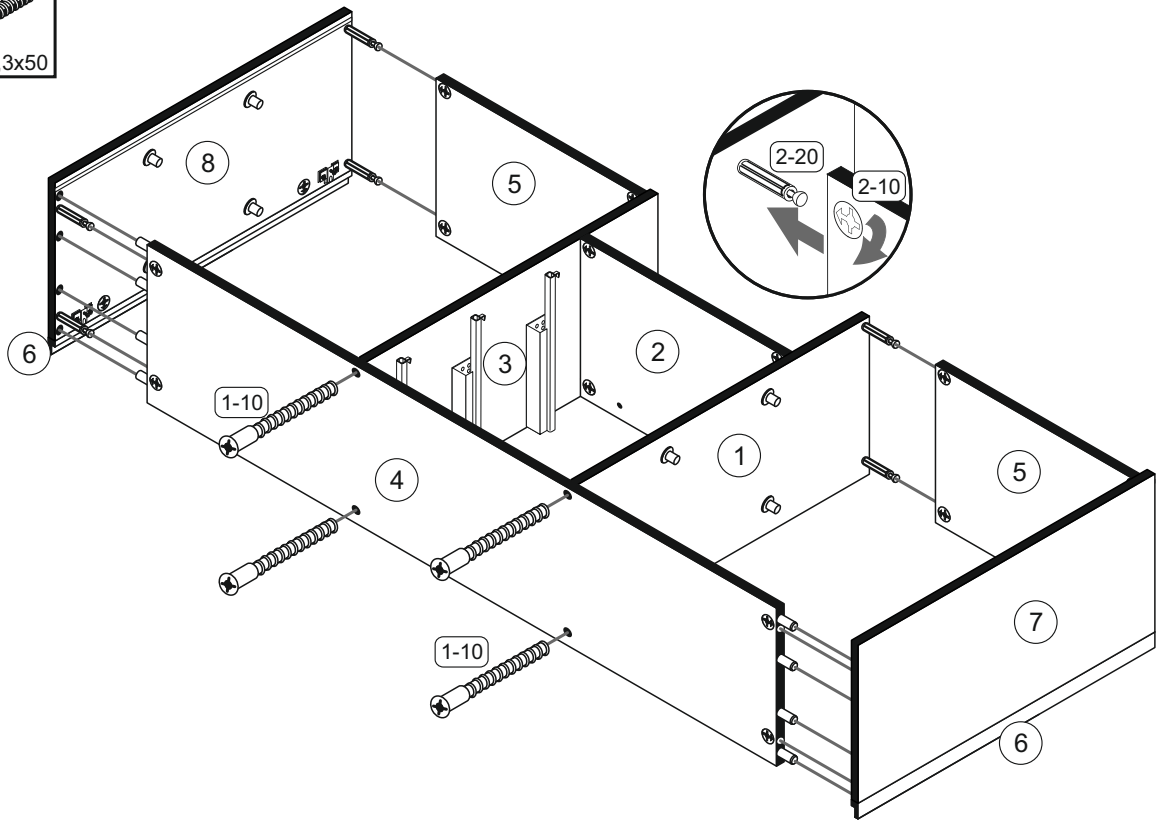
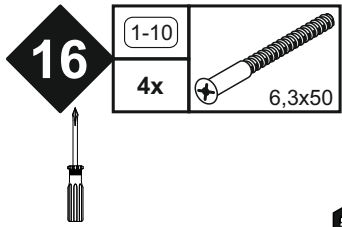



**10**

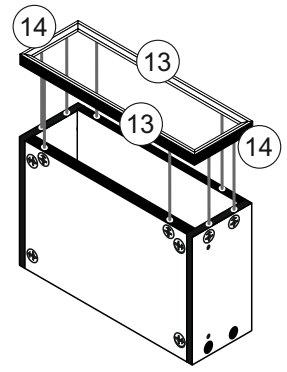
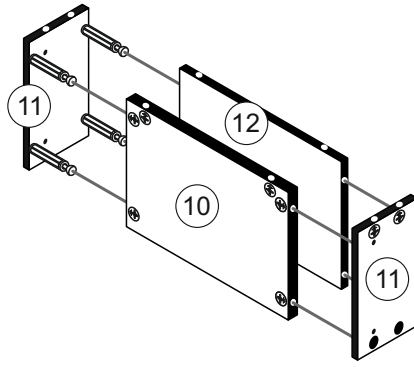
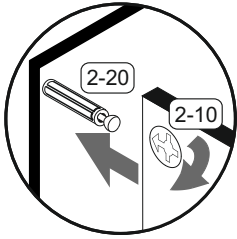
2-10		12
6x		





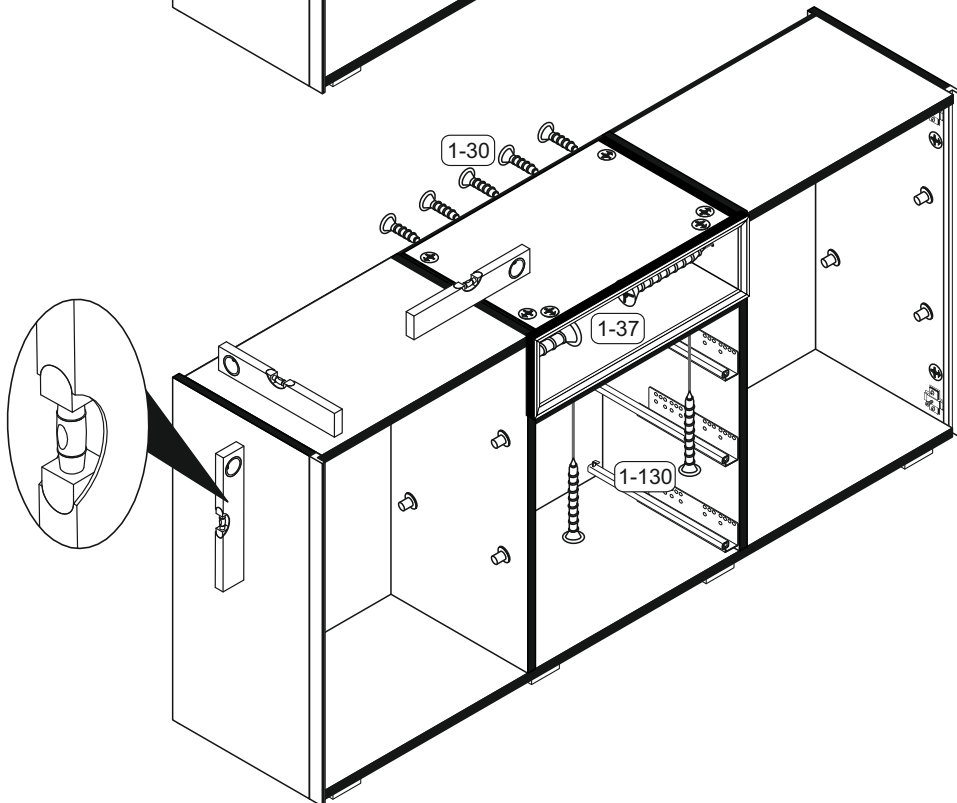
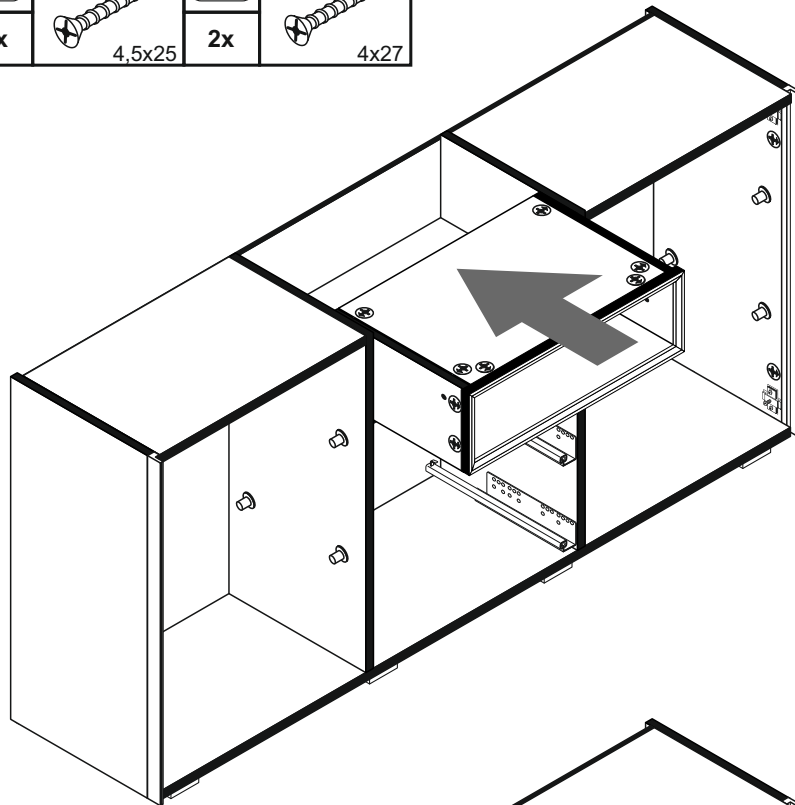
18



19

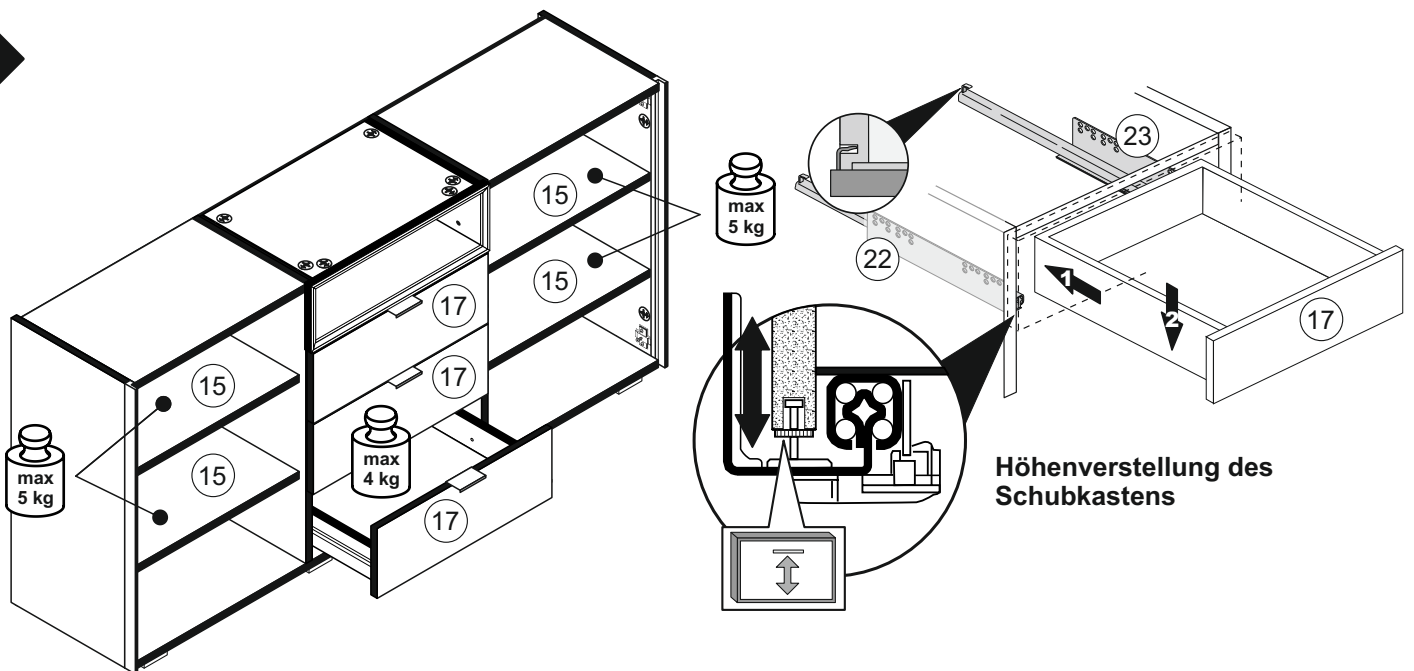


1-30		1-37		1-130	
5x	3x16	4x	4,5x25	2x	4x27





20

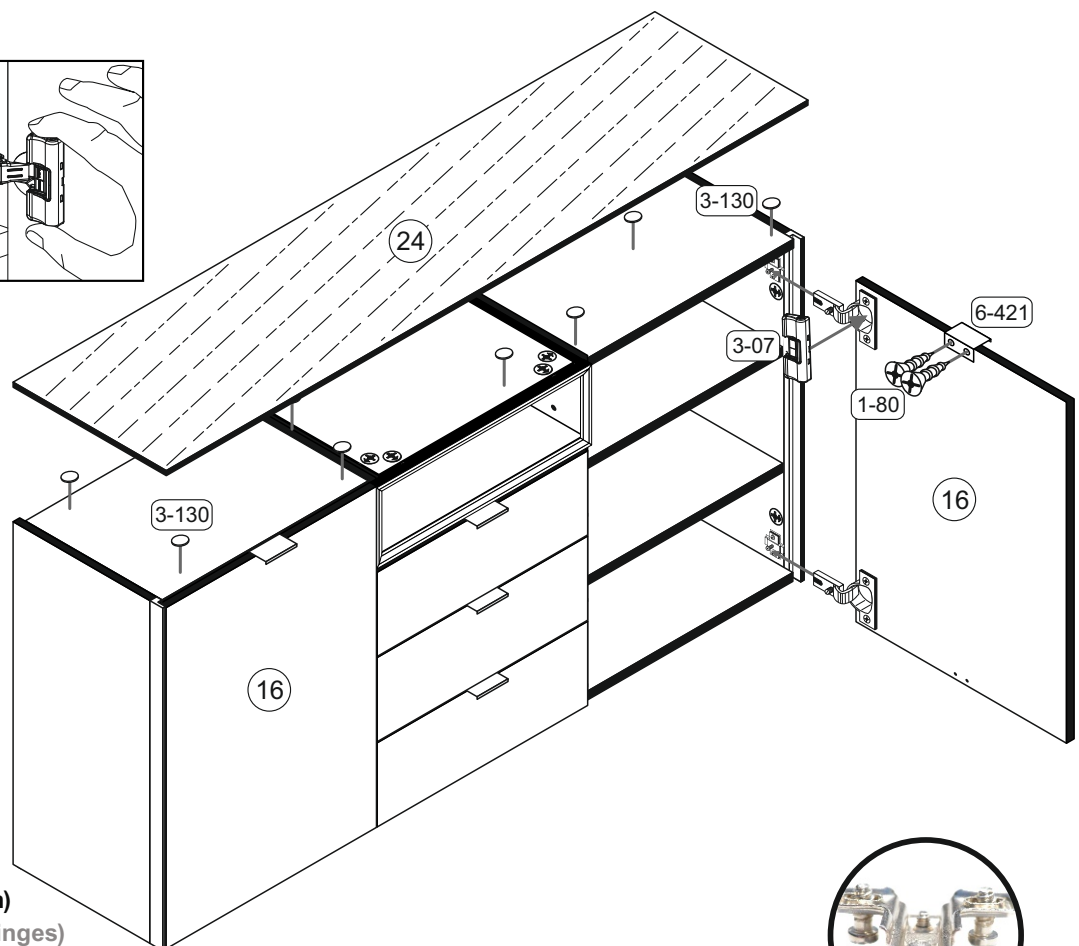
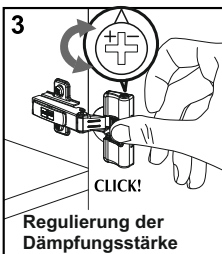
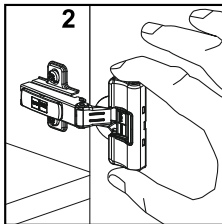
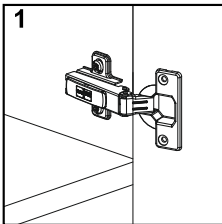


21



1-80		3-07		3-130		6-421	
4x	3,5x13	2x	12x	2x	2x		

### Montage der Tüрдämpfung



Türen einstellen (Scharniere justieren)

Adjusting the doors (adjusting the hinges)

Régler les portes (ajuster les charnières)

Sistemare le porte (regolare le cerniere)

Deuren instellen (scharniere afstellen)

Nastawić drzwi (wyregulować zawiasy)

Vyrovnejte dvířka (seřid'te závěsy)

Nastavenie dverí (nastavenie závesov)

Állítsa be az ajtókat (állítsa be a zsanérokot)

Reglare usi (ajustare balamale)

Kapıların ayarlanması (mentşelerin seviye ayarı)

Регулировка дверей (регулировка шарнира)

