

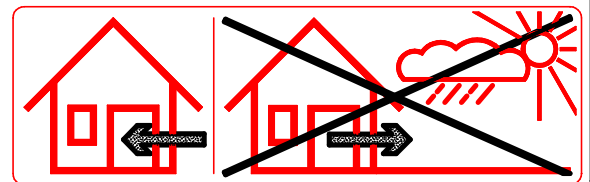
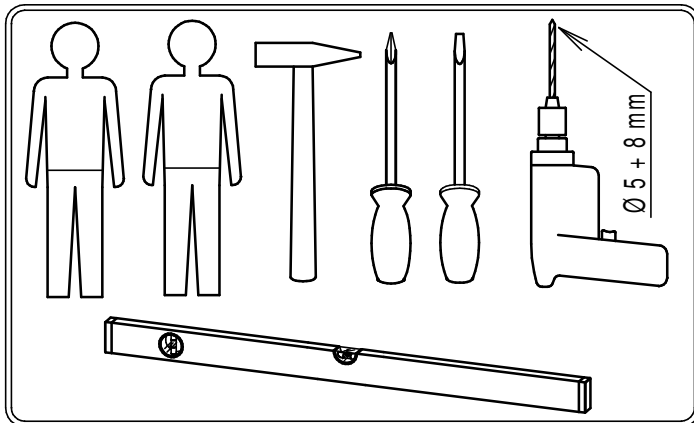
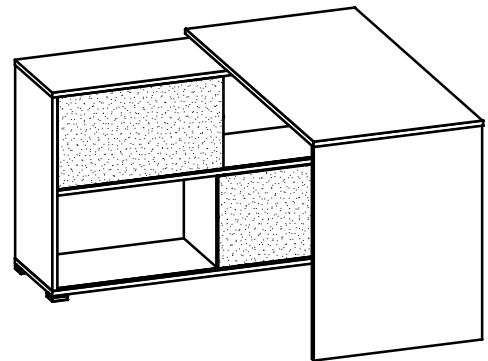
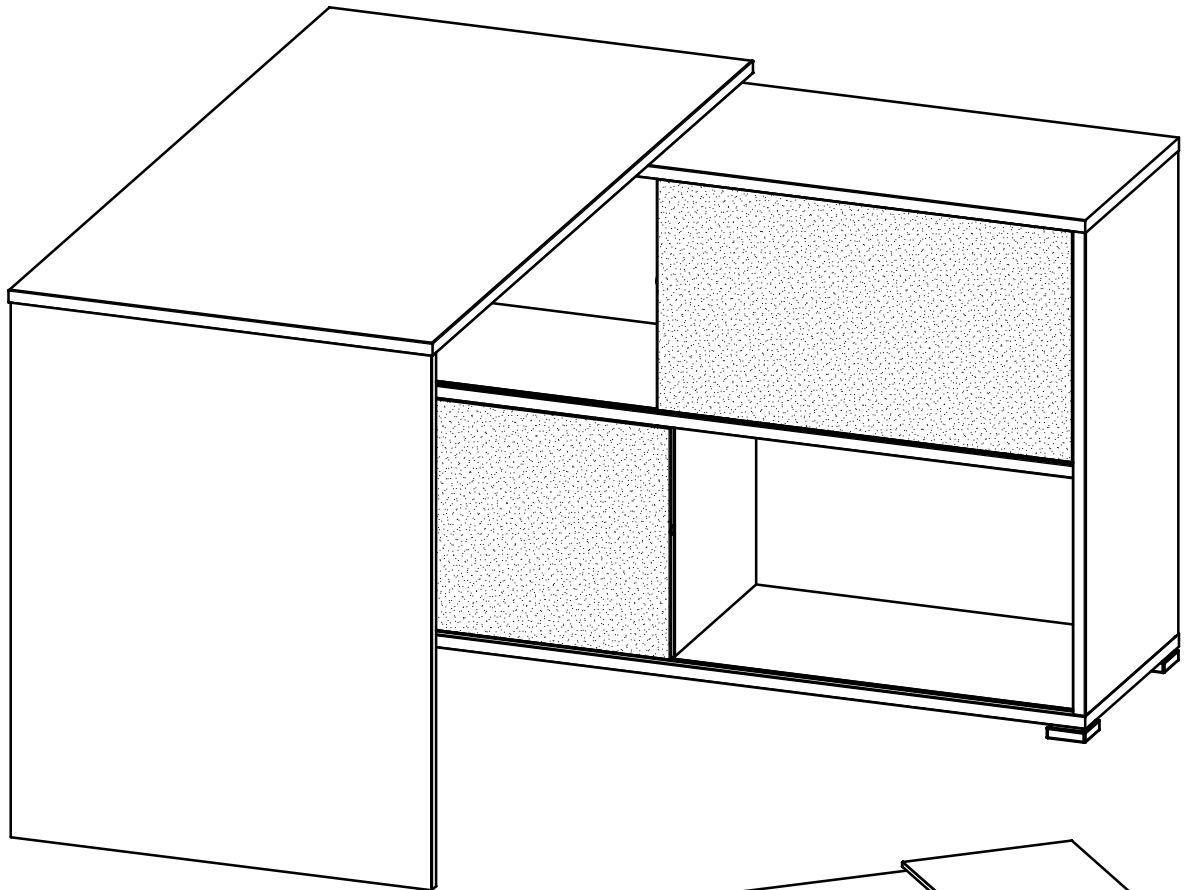
Montageanleitung

Notice de montage

Assembly instruction

GERMANIA®
the furniture factory



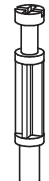

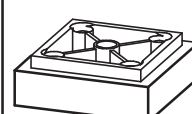

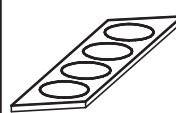
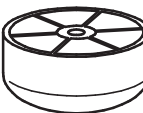





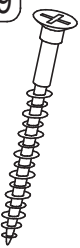
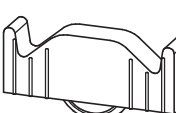

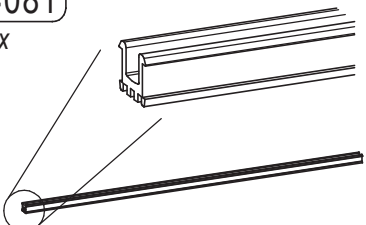



Schreibtisch 4036

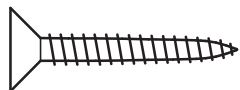


Bitte die Sicherheitshinweise auf der letzten Seite beachten!
Please note: safety instructions on the last page!
Prière de suivre les instructions de sécurité figurant sur la dernière page!

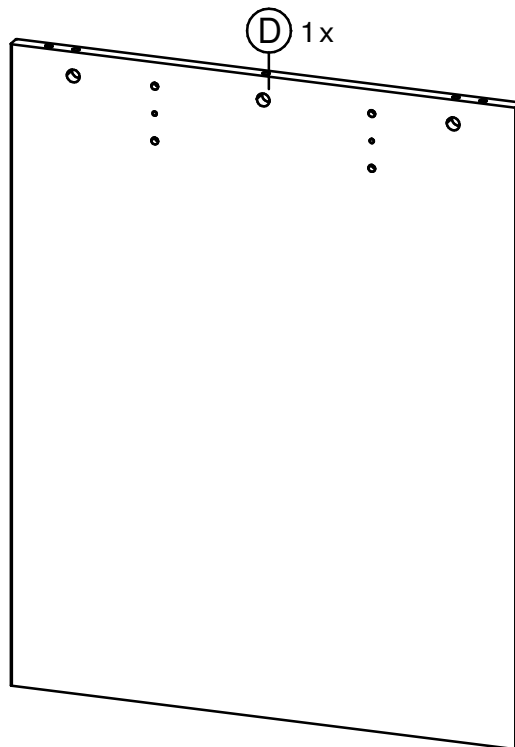
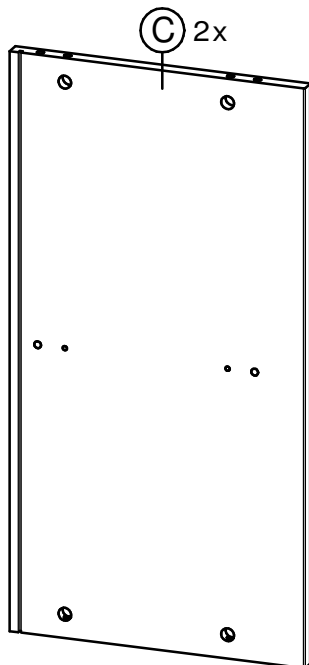
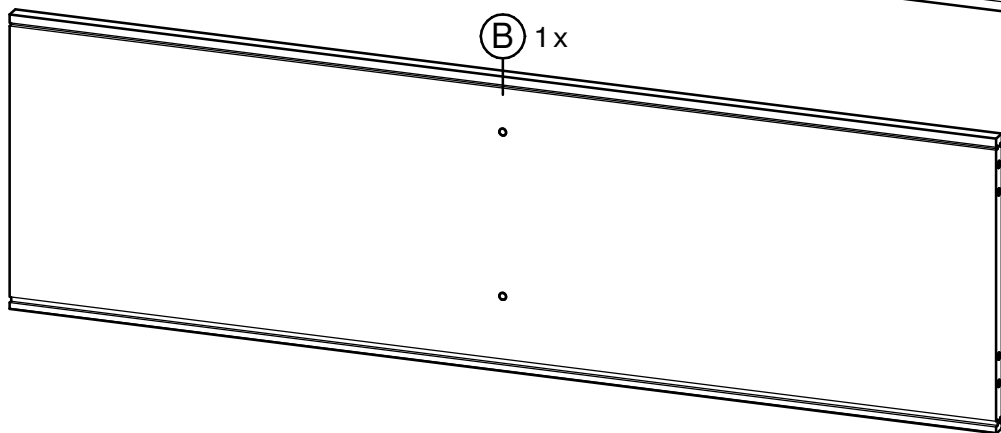
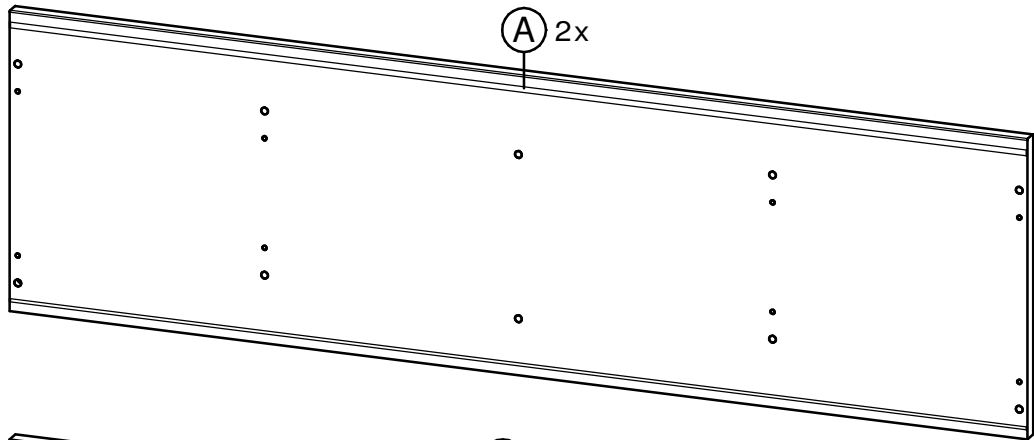
erstellt	geändert	geprüft
Datum: 02.09.2013	Datum:	Datum: 06.09.2013

Mod. 4036 **Teileliste** - liste de pièces - partlist

<p>2218 25 x</p>  <p>Ø8 x 30mm</p>	<p>1116 18 x</p>  <p>Ø15mm</p>	<p>1114 18 x</p>  <p>24 mm</p>	<p>1162 14 x</p> 	<p>5403 4x</p>  <p>55x55 mm</p>	<p>1071 8 x</p>  <p>Ø4x30mm</p>
<p>4684 1 x</p>  <p>Ø12x1,6 mm</p>	<p>4014 3 x</p>  <p>Ø45 mm</p>	<p>1165 3 x</p>  <p>Ø4x22mm</p>	<p>1267 4 x</p>  <p>Ø3x16</p>	<p>4095 8 x</p>  <p>10x10x13mm</p>	<p>1058 8 x</p>  <p>Ø3x15mm</p>
<p>1158 2 x</p> 	<p>1169 2 x</p>  <p>Ø4,3x45mm</p>	<p>4075 4 x</p> 	<p>4077 4 x</p> 	<p>4081 4 x</p>  <p>1162 mm</p>	
<p>1192 5 x</p>  <p>Ø5mm</p>	<p>1194 6 x</p>  <p>Ø8 mm</p>	<p>2833 2 x</p>  <p>Ø8x50mm</p>			

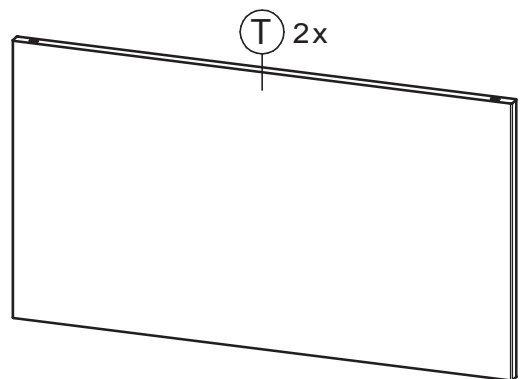
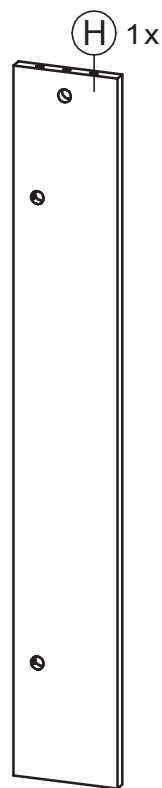
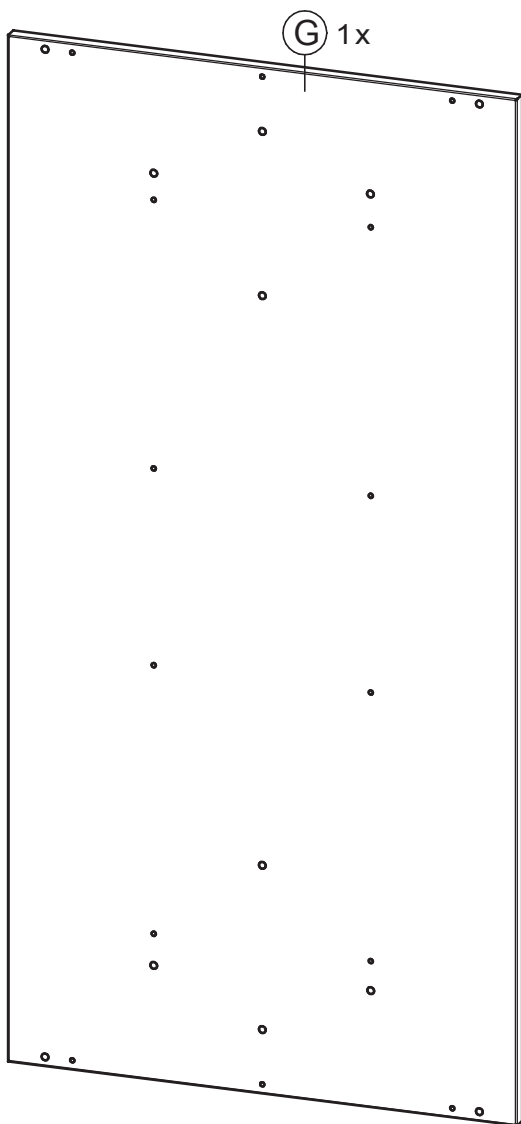
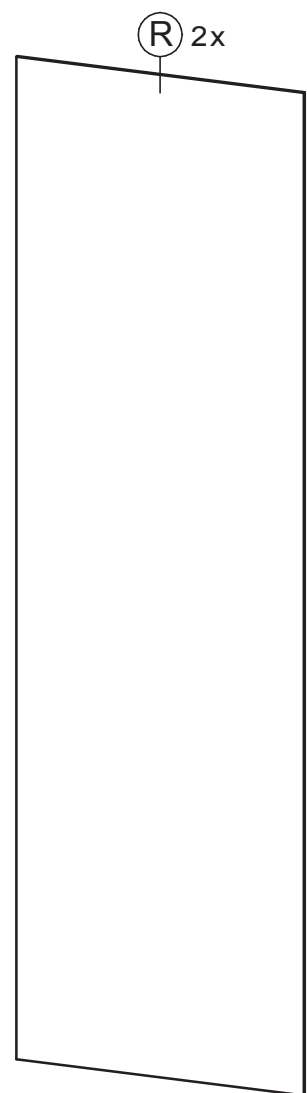
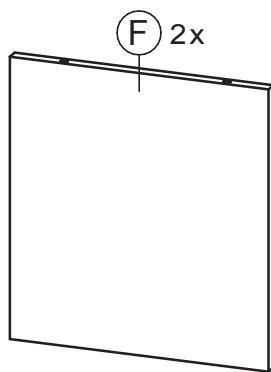
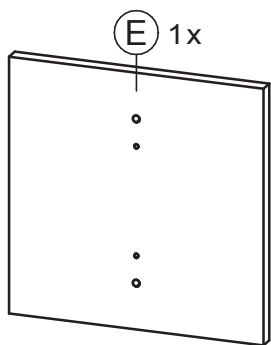


Mod. 4036 **Teilleiste** - liste de pièces - partlist



erstellt	geändert	geprüft
Datum: 02.09.2013	Datum:	Datum: 06.09.2013

Mod. 4036 **Teileliste** - liste de pièces - partlist

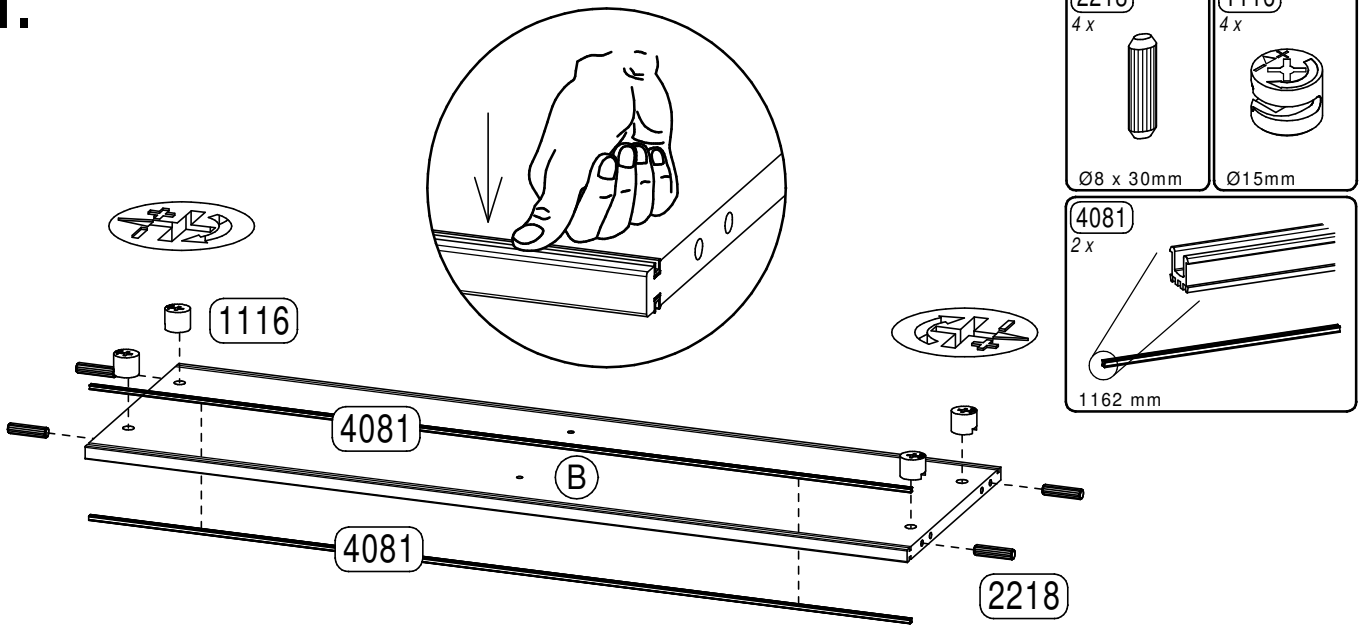


4

erstellt	geändert	geprüft
Datum: 02.09.2013	Datum: 20.02.2019	Datum: 06.09.2013

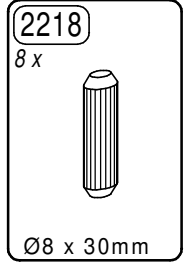
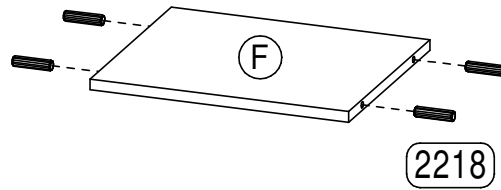
Mod. 4036 **Montageschritte** - ordre de montage - assembly instructions

1.



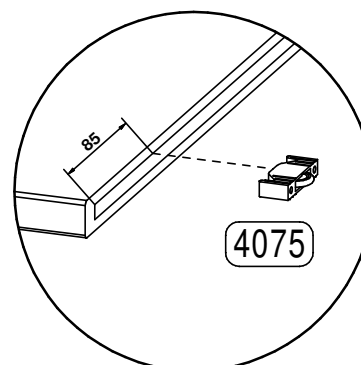
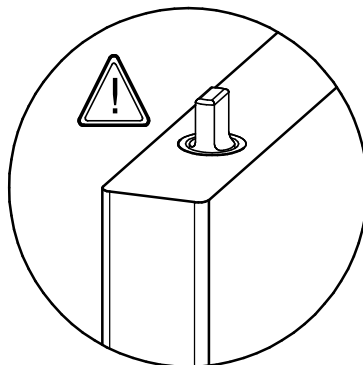
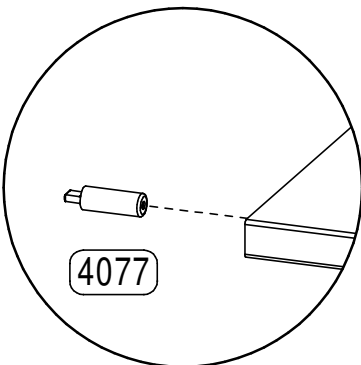
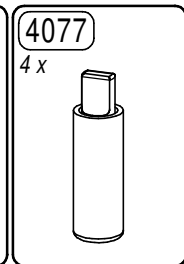
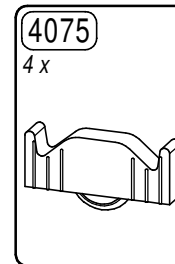
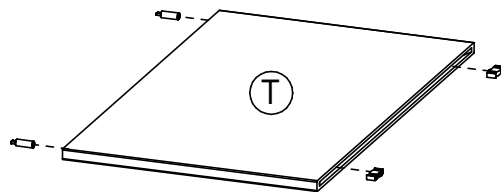
2.

2 x



3.

2 x

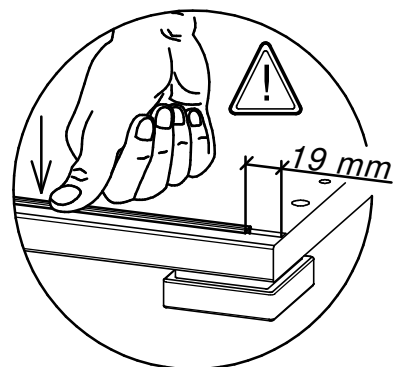
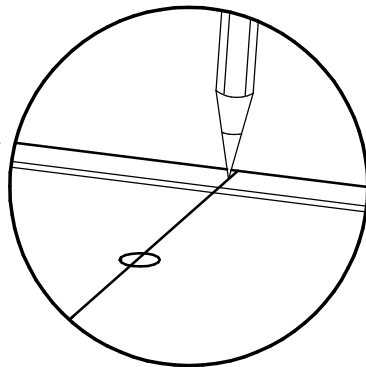
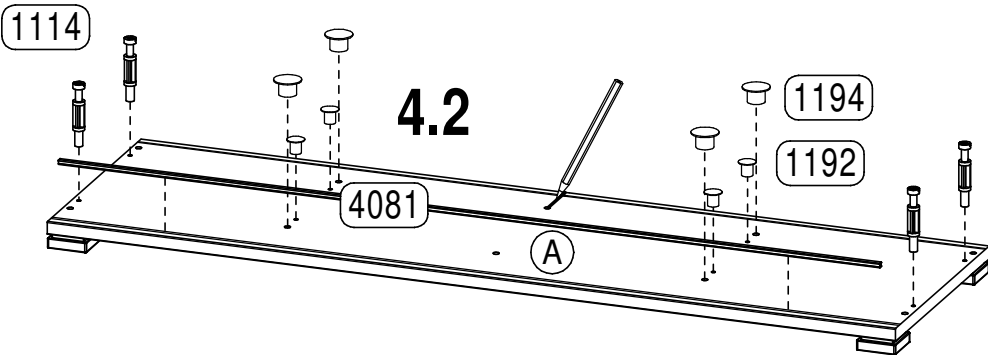
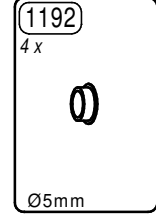
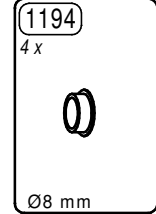
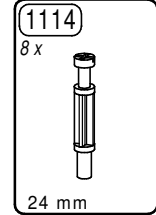
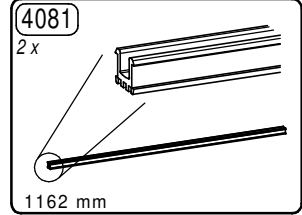
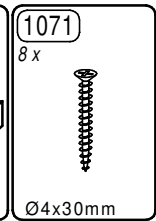
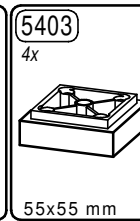
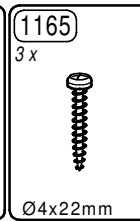
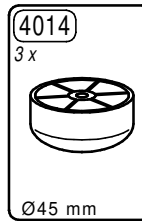
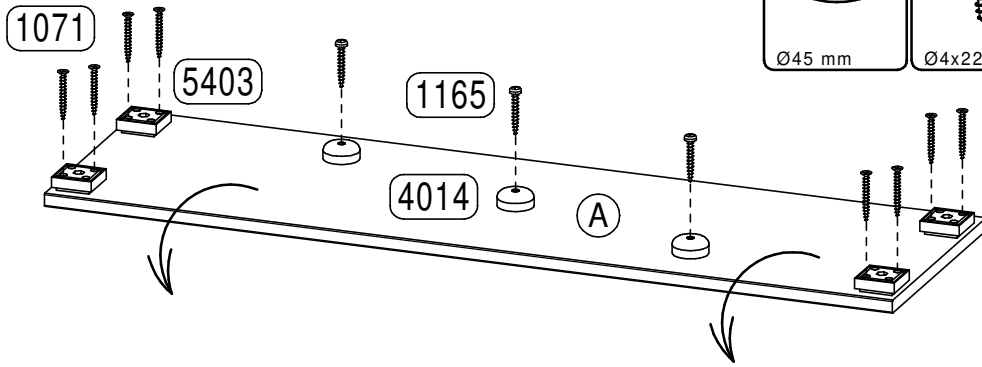


5

erstellt	geändert	geprüft
Datum: 02.09.2013	Datum: 20.11.2013	Datum: 20.11.2013

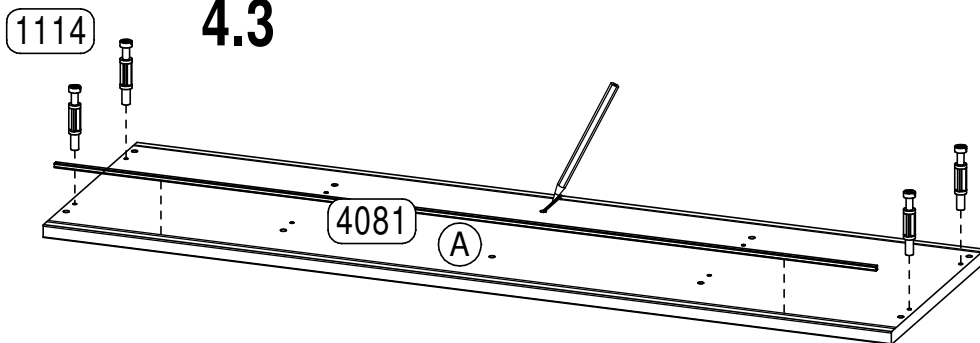
4.

1 x 4.1



1 x

4.3

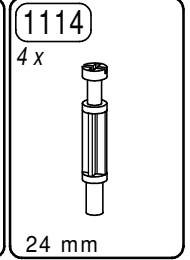
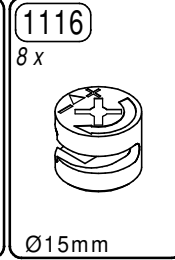
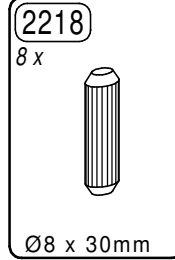
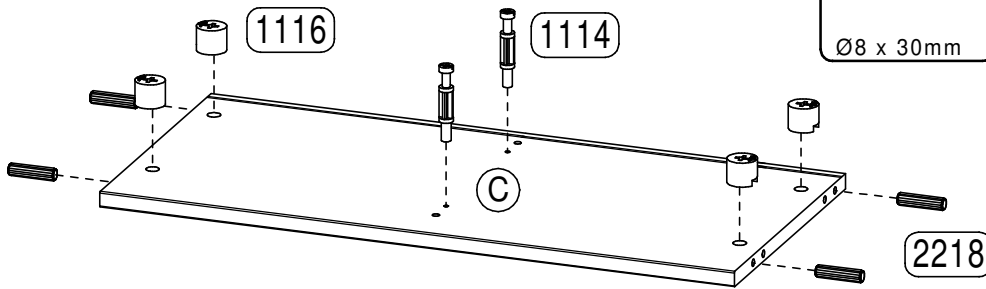


6

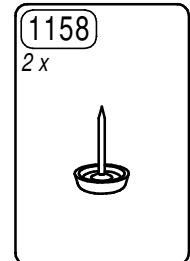
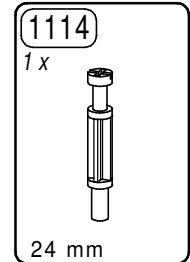
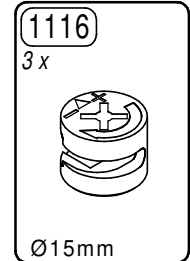
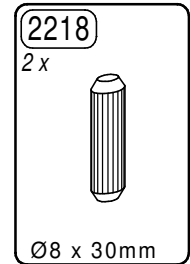
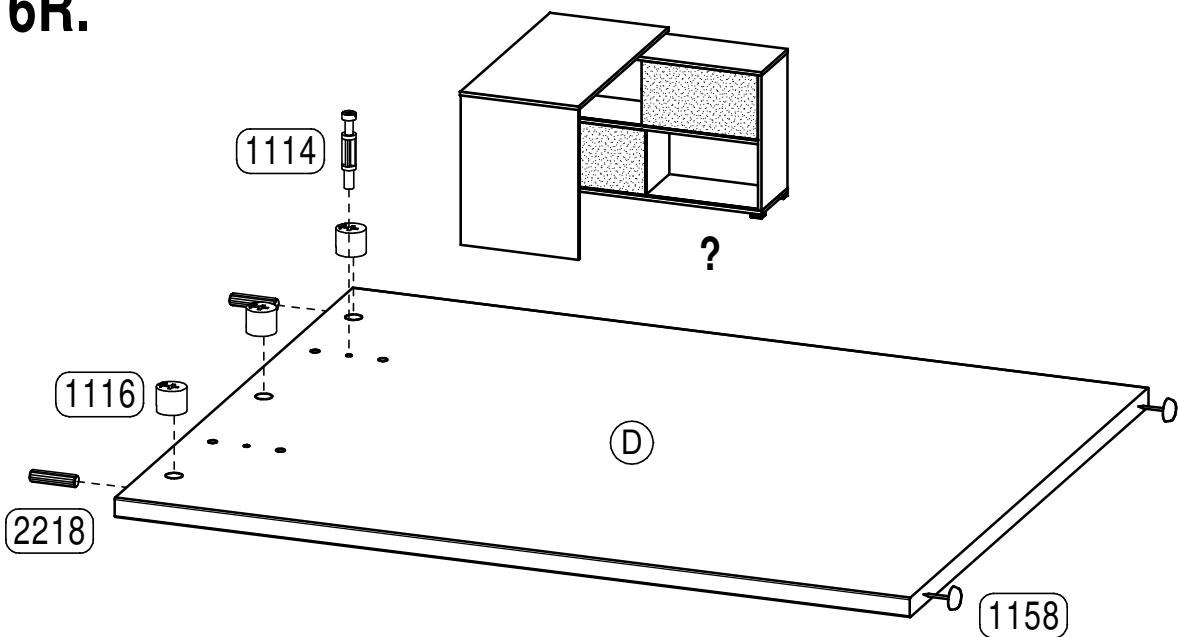
erstellt	geändert	geprüft
Datum: 02.09.2013	Datum: 20.11.2013	Datum: 20.11.2013

5.

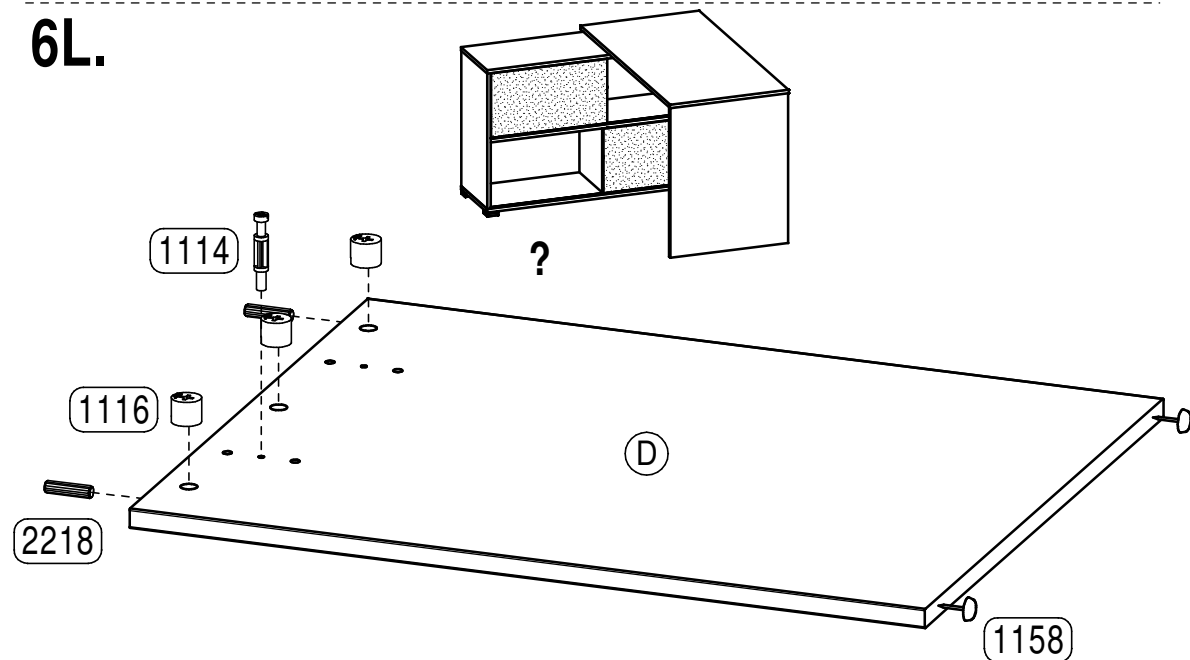
2 x



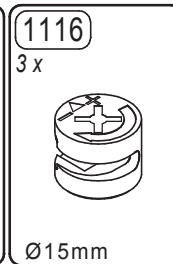
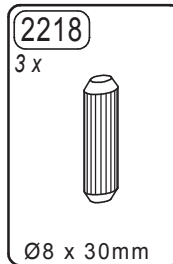
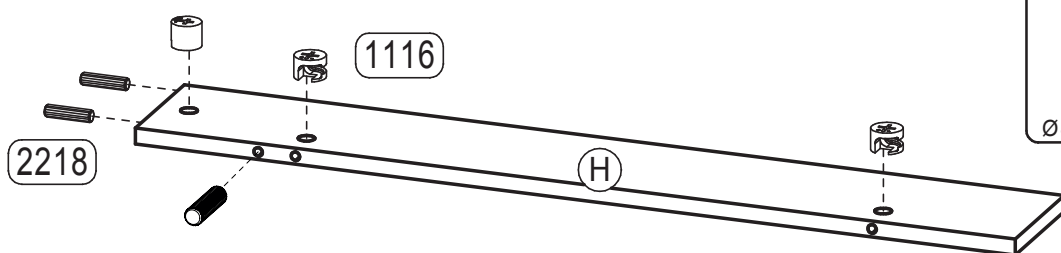
6R.



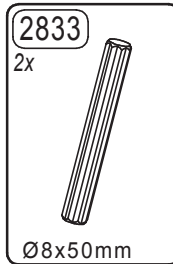
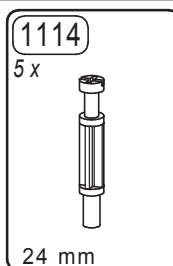
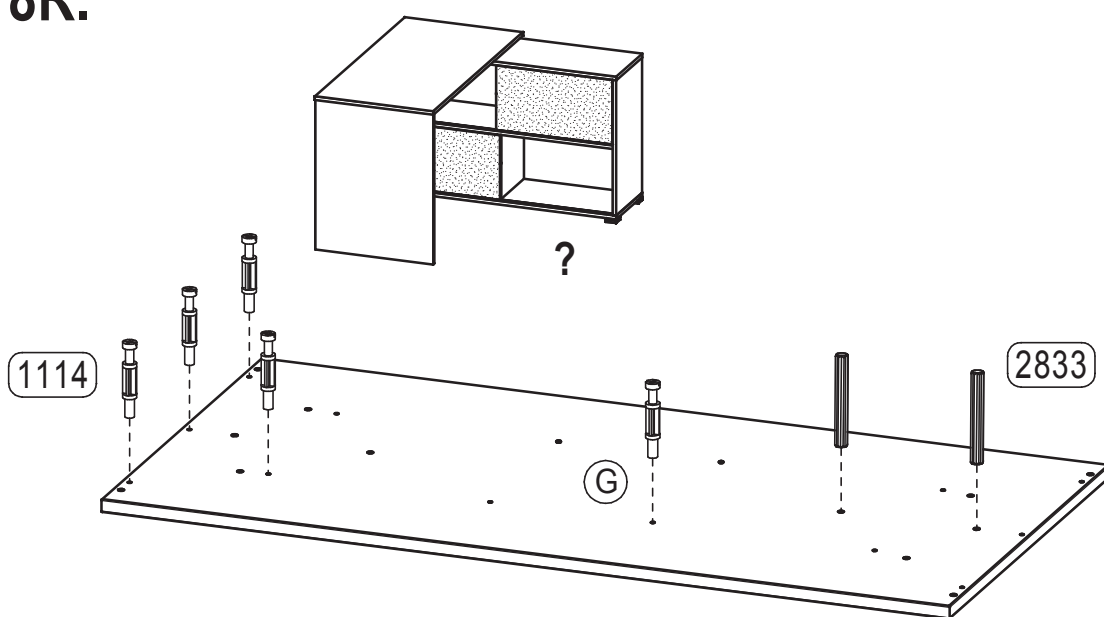
6L.



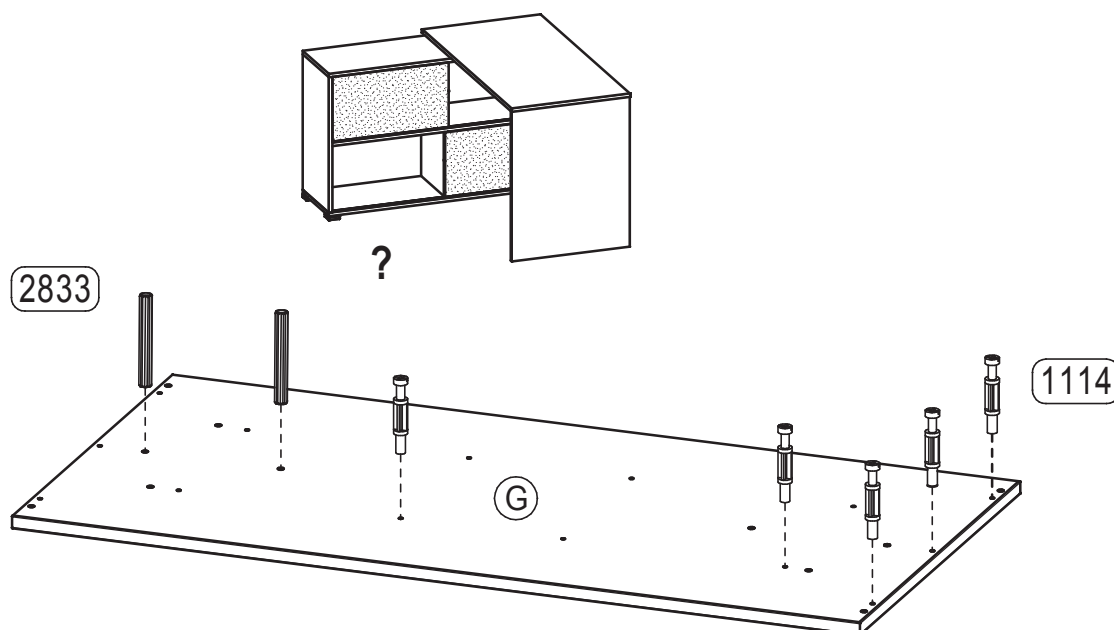
7.



8R.



8L.



8

erstellt

geändert

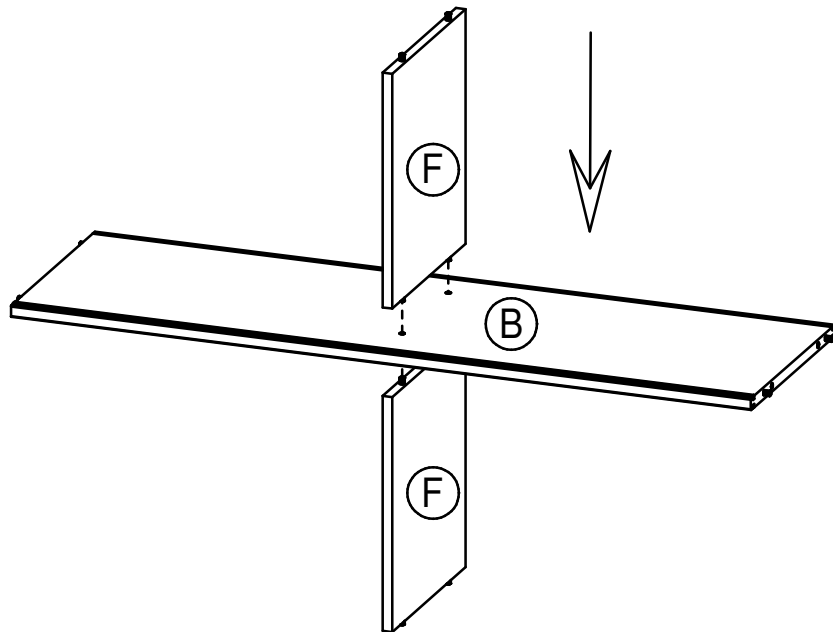
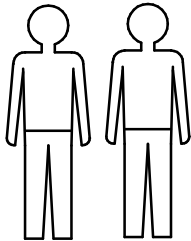
geprüft

Datum: 02.09.2013

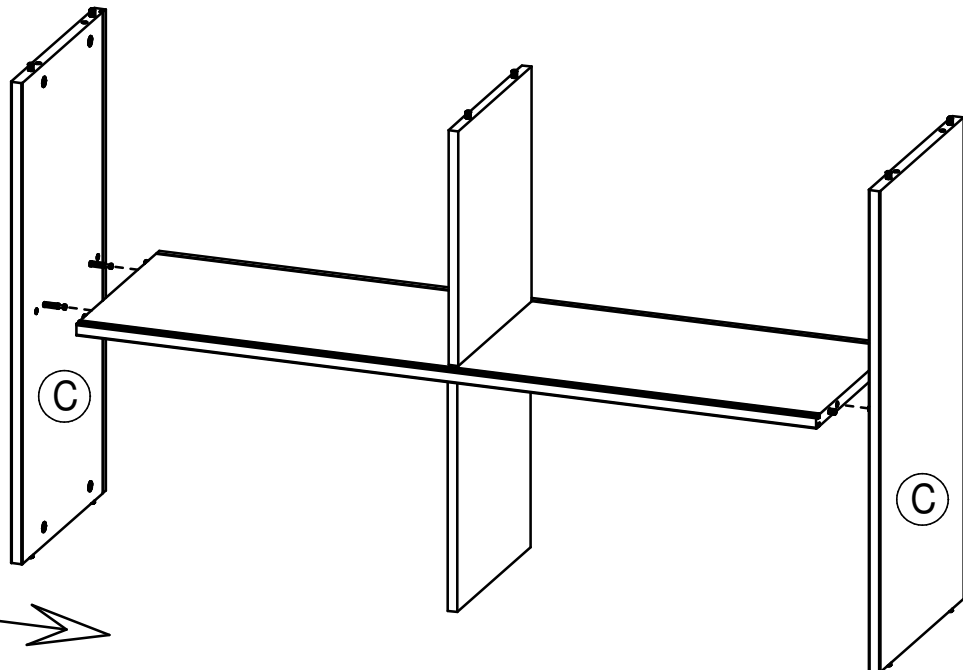
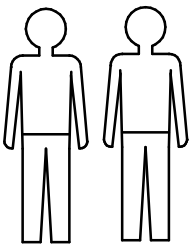
Datum: 20.02.2019

Datum: 06.09.2013

9.

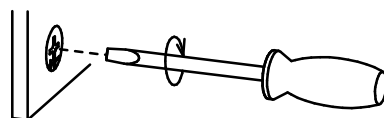


10.



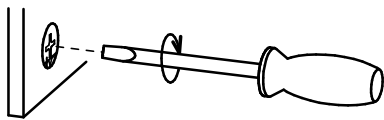
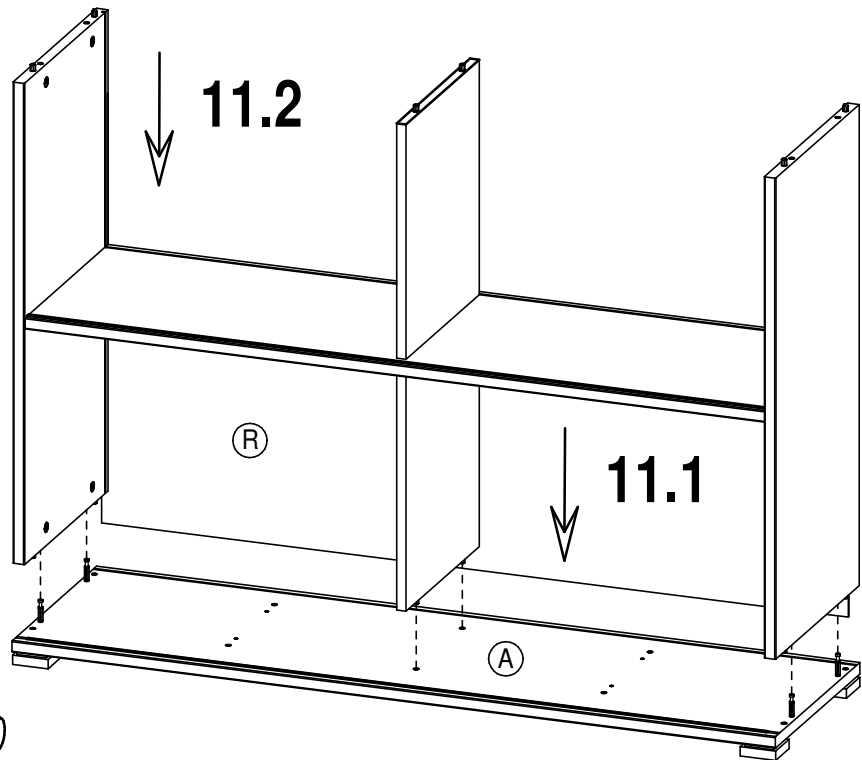
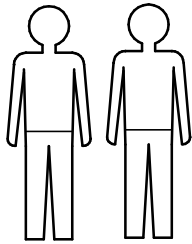
10.1

10.1



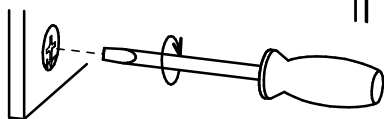
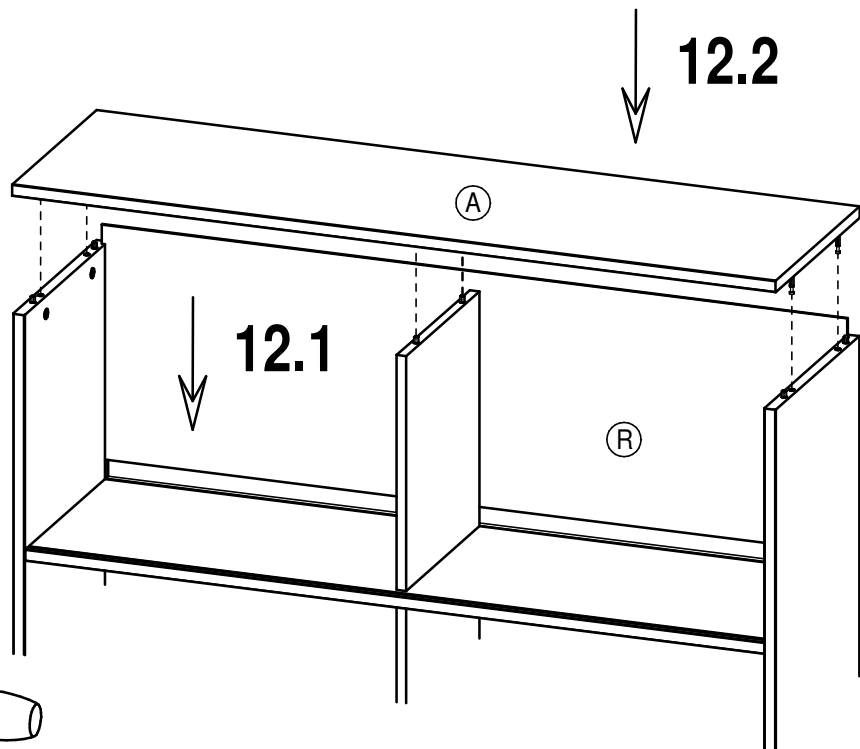
10.2

11.



11.3

12.



12.3

10

erstellt

Datum: 02.09.2013

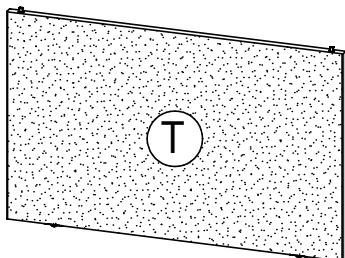
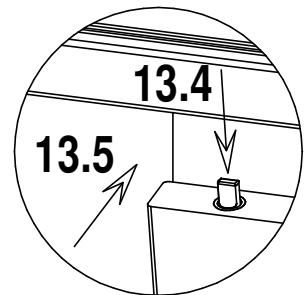
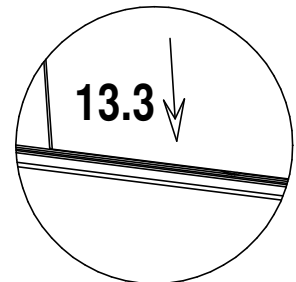
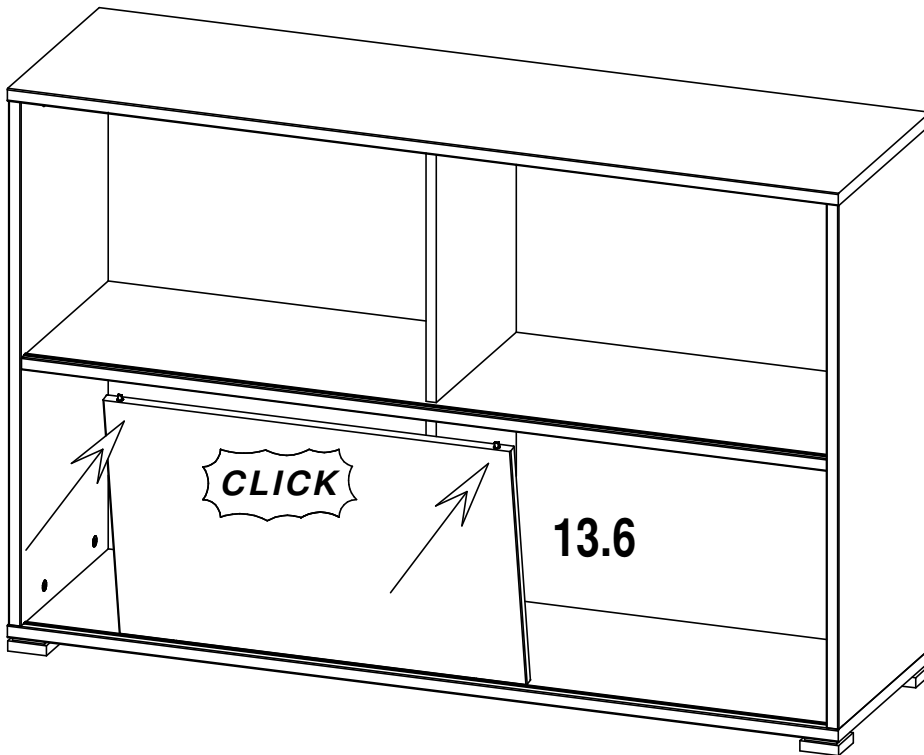
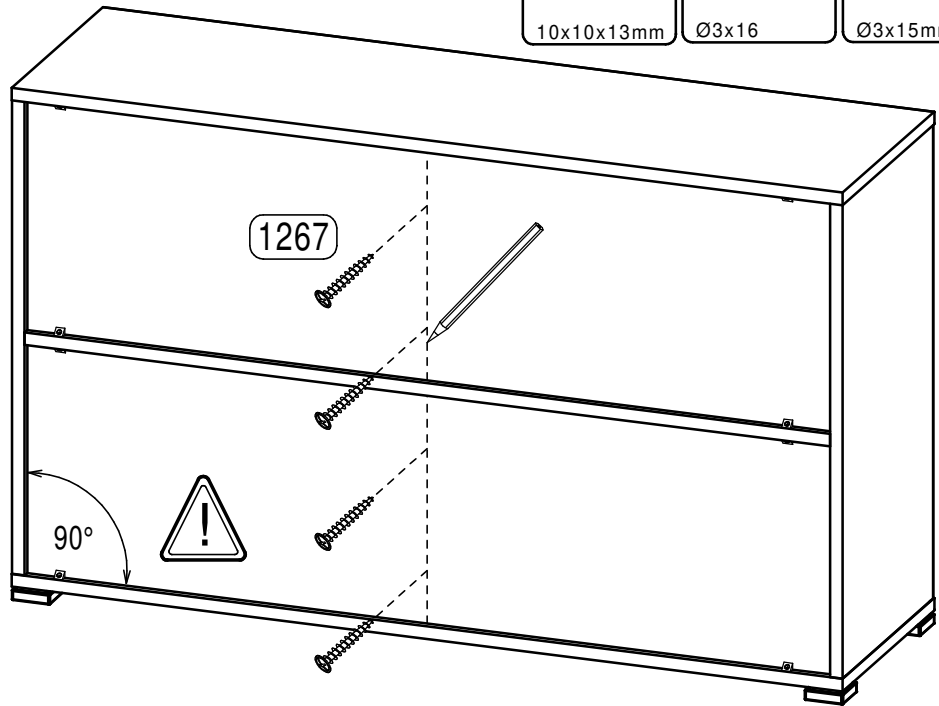
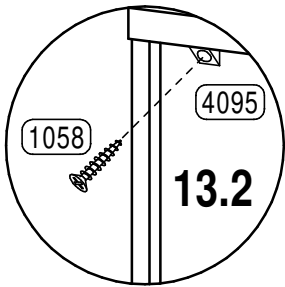
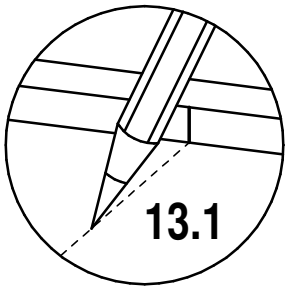
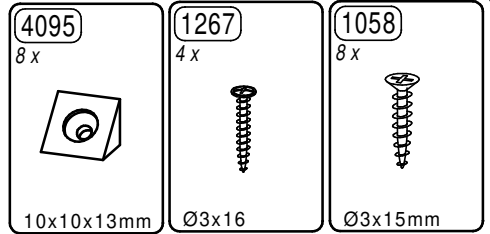
geändert

Datum: 20.11.2013

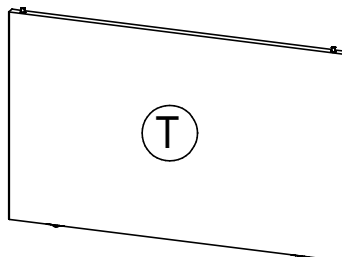
geprüft

Datum: 20.11.2013

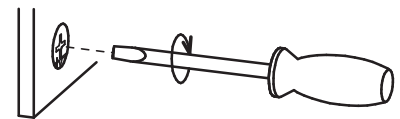
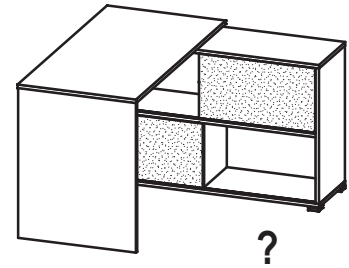
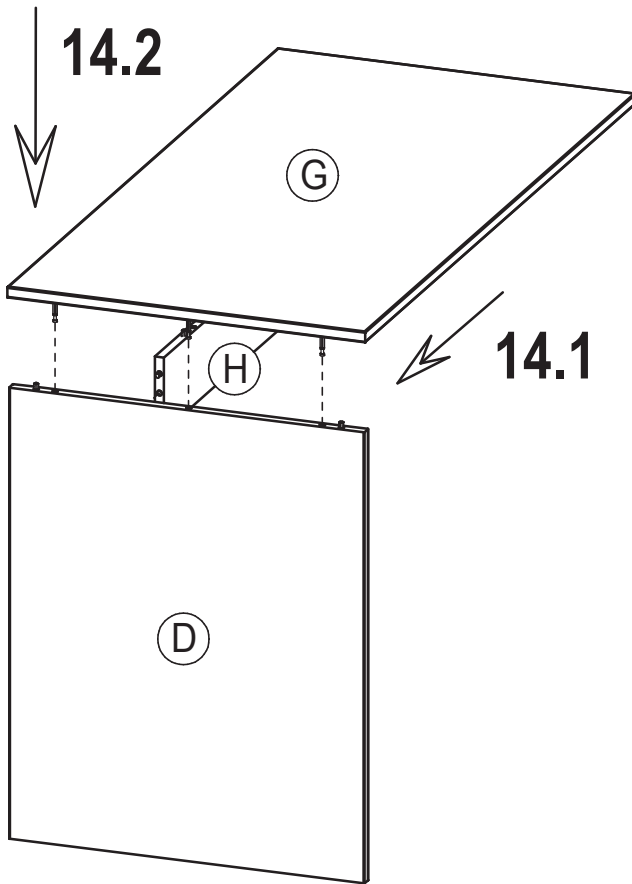
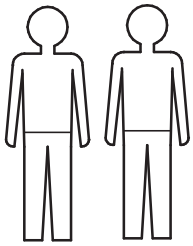
13.



?

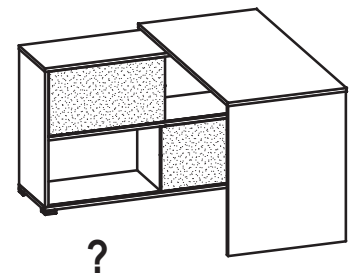
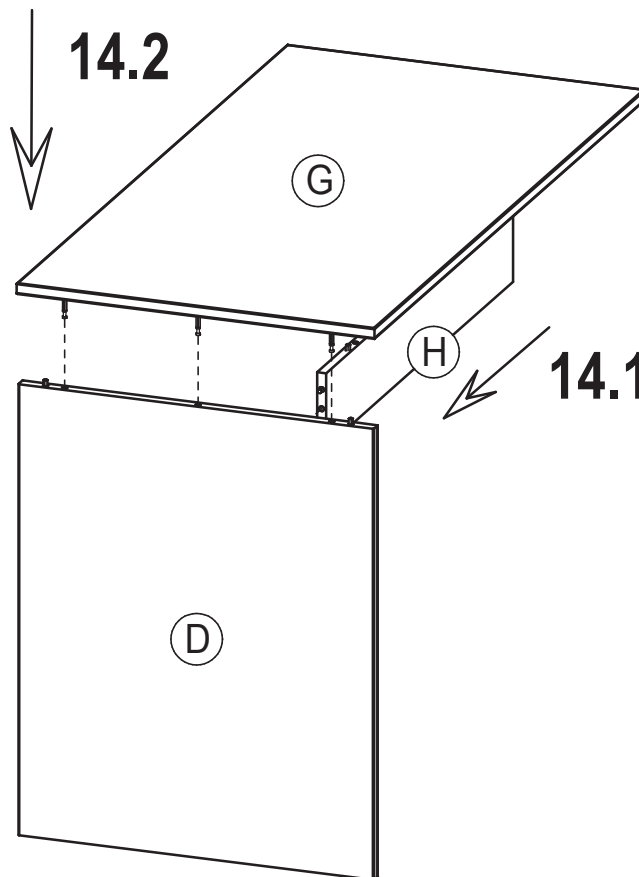
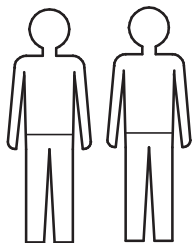


14R.

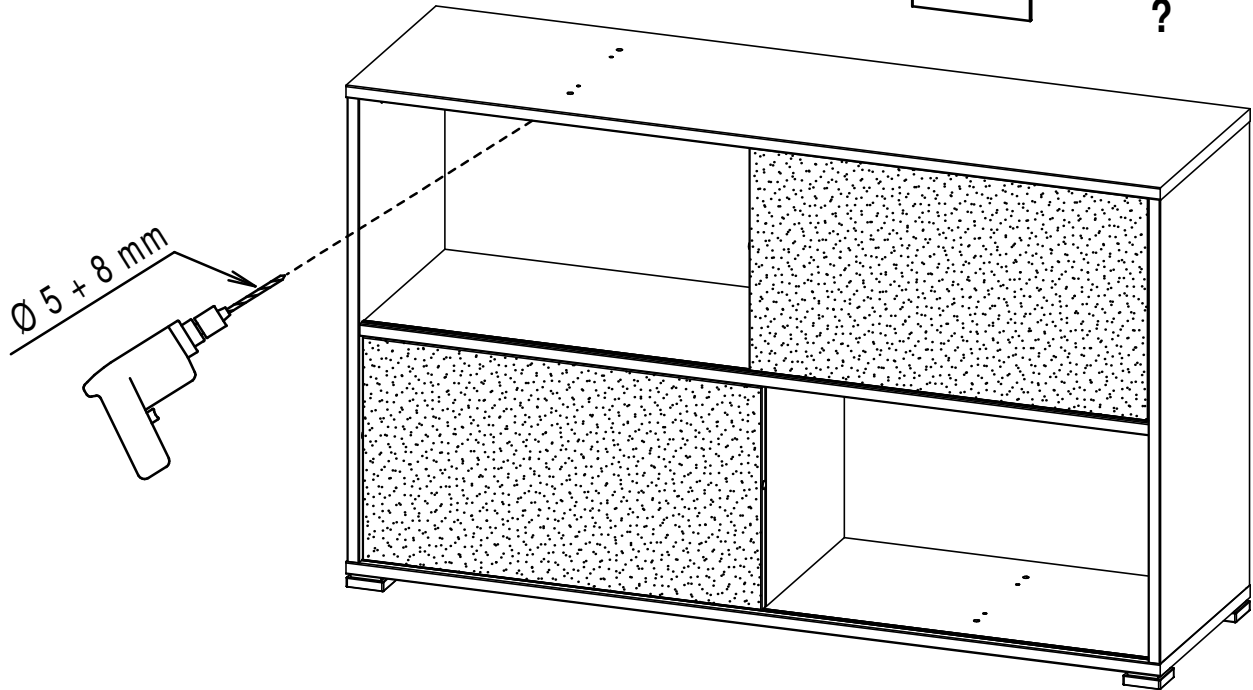
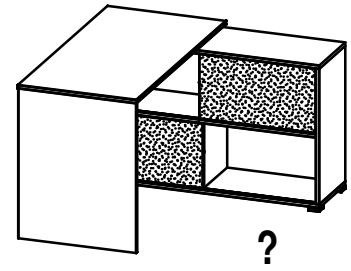


14.3

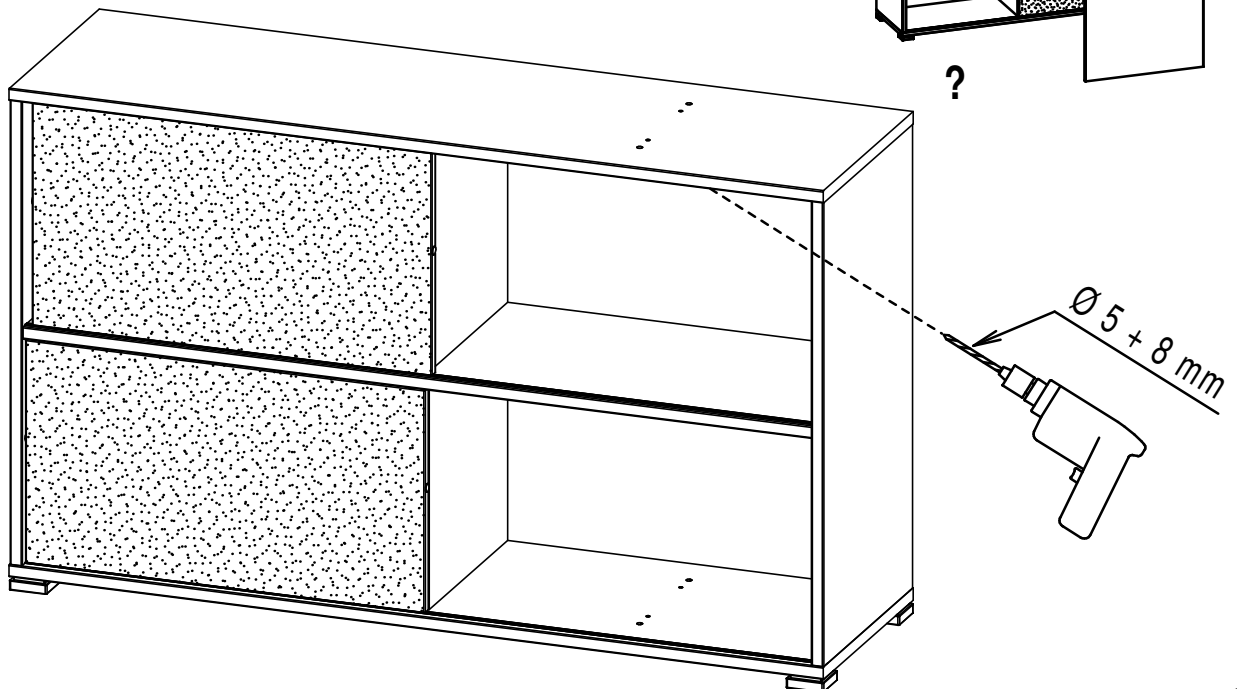
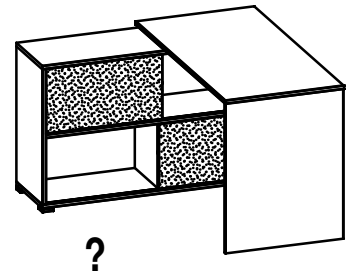
14L.



15R.

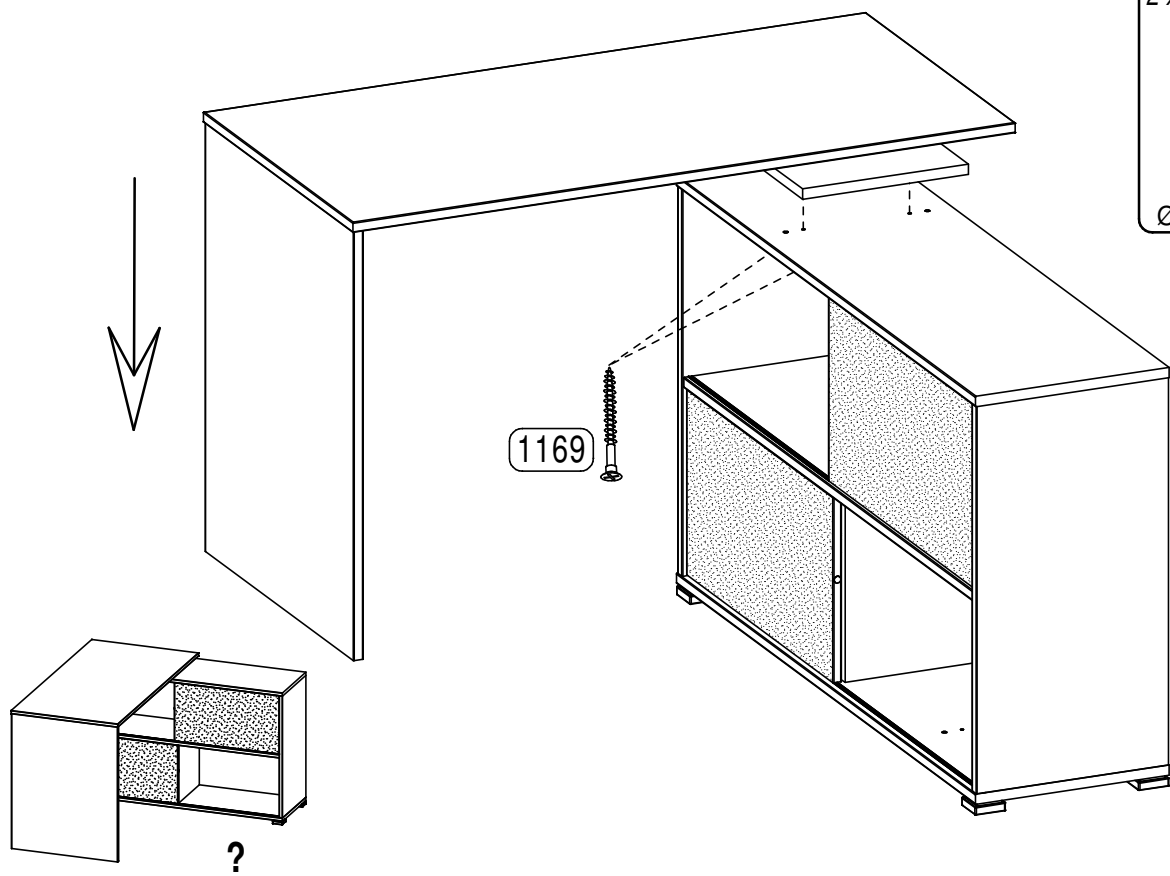
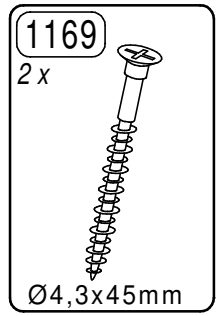


15L.

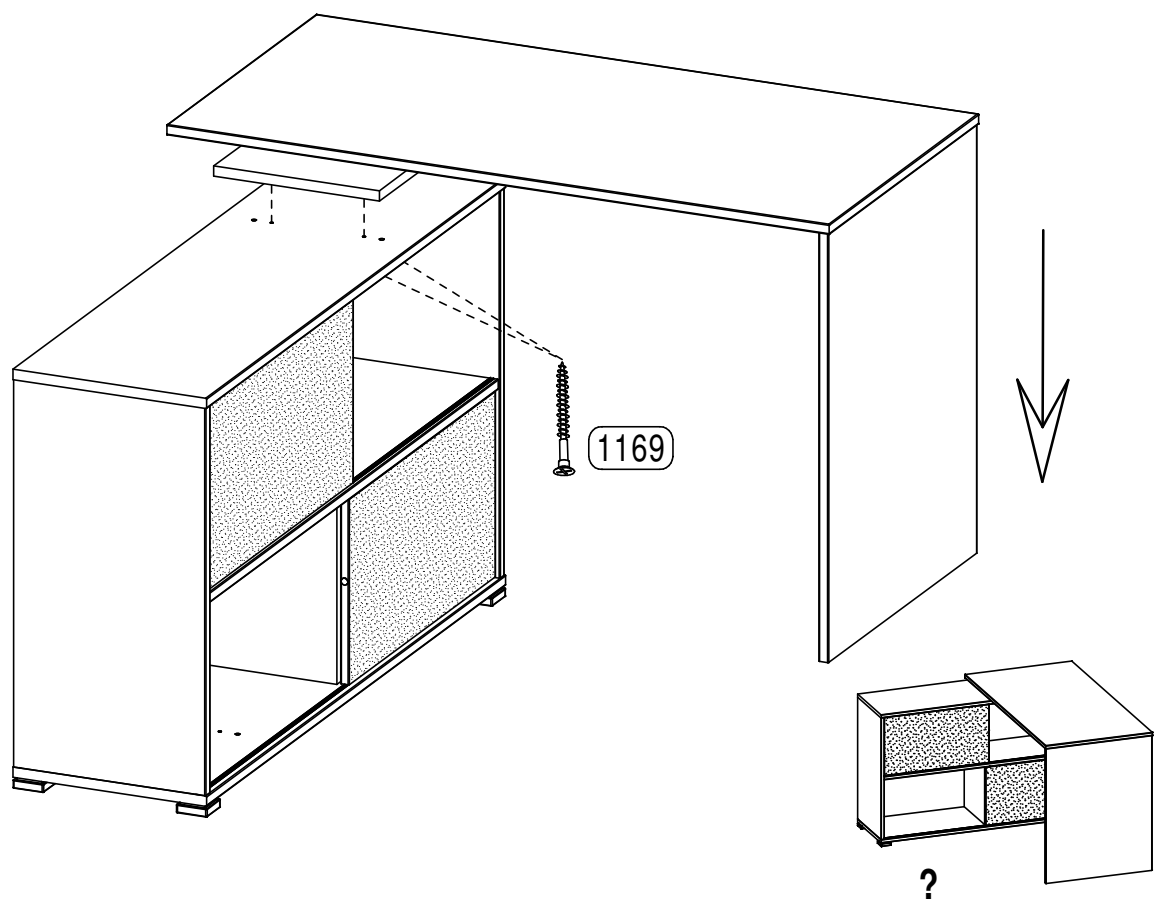


erstellt	geändert	geprüft
Datum: 02.09.2013	Datum:	Datum: 06.09.2013

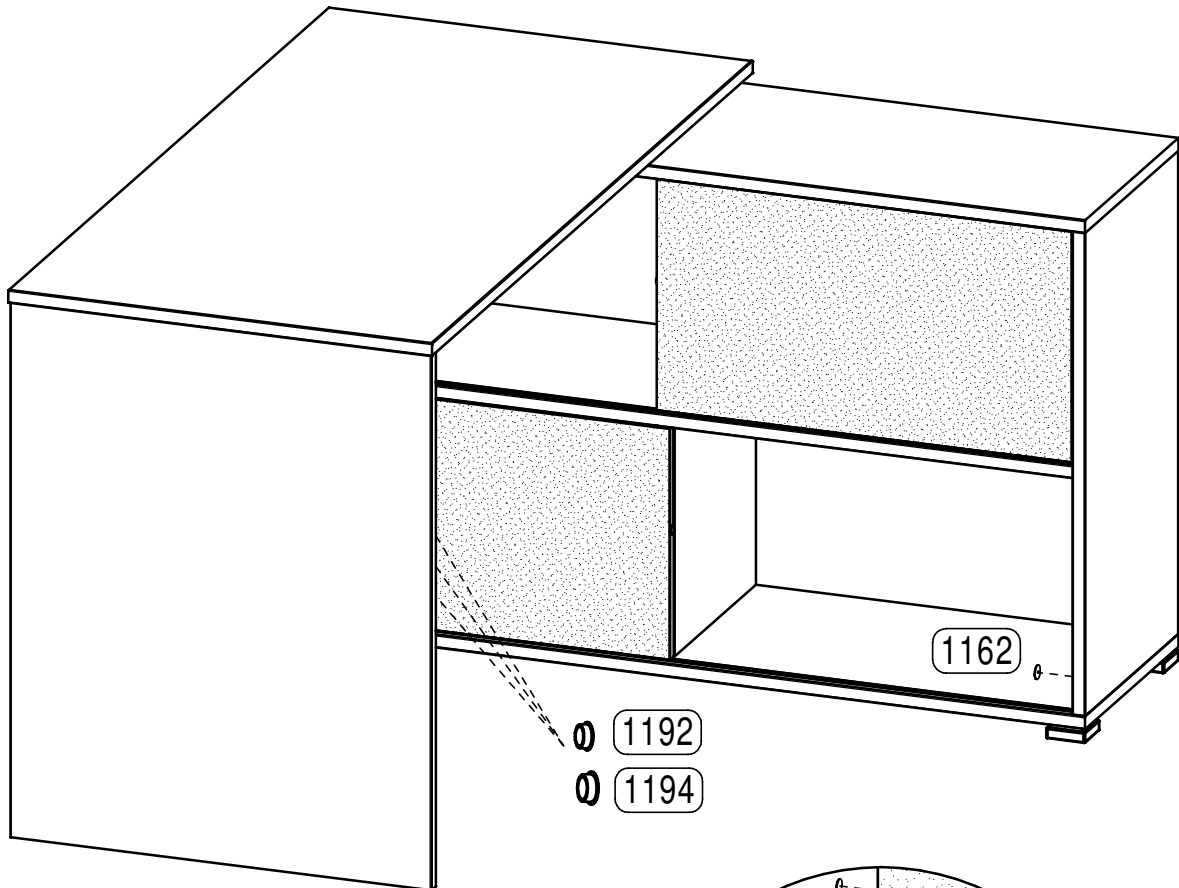
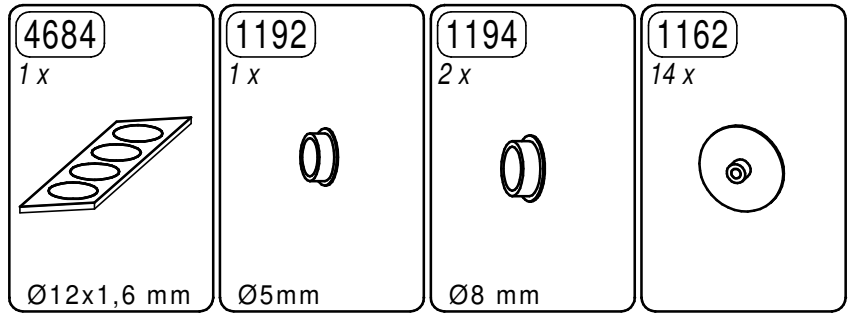
16R.



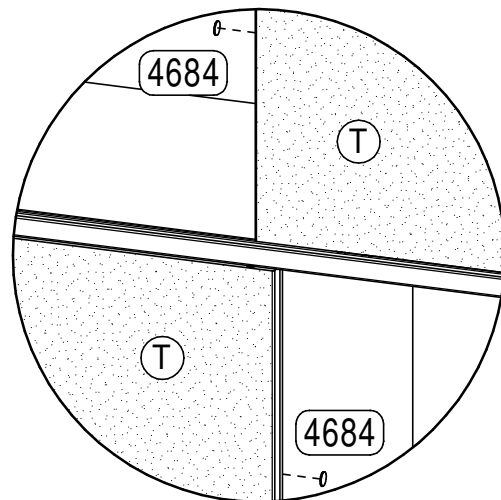
16L.



17.



Ø 1192
Ø 1194



Ersatzteil-Direkt Service

(nur für Deutschland - for germany only - seulement pour Allemagne)

Sehr geehrter Kunde,
 Sollte ein Möbelteil bzw. Beschlagteil fehlen oder beschädigt sein, senden Sie uns den Artikel bitte **nicht** zurück, sondern fordern Sie der Einfachheit halber Ersatz direkt bei **GERMANIA** an.
 Tragen Sie Ihren Bedarf in die Tabelle ein und übermitteln Sie uns diese Seite per Post, per Fax, telefonisch oder per e-mail.
 Bitte unbedingt die MODEL-Nr. + DEKOR-Nr. (siehe Karton) und die entsprechende Teilebezeichnung (siehe Teilleiste) angeben.



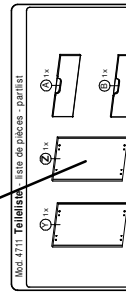
Mod. Nr.: _____ Dekor-Nr.: _____

Serie
1234



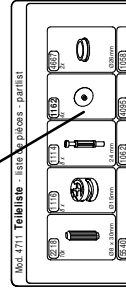
Möbelteile			
Teil	beschäd.	fehlt	Anzahl
Z	X		1

Beispiel



Beschlagteile			
Teil	beschäd.	fehlt	Anzahl
1162		X	2

Beispiel



Absender nicht vergessen :

Name: _____ Strasse u. Nr.: _____
 PLZ: _____ Ort: _____
 Tel.: _____ Fax: _____ e-mail: _____

Unsere Hotline :
 Tel. 05252 84939 und 05252 84962 Fax: 05252 84936
 e-mail : service@mygermania.com

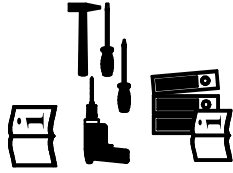
GERMANIA - Service - Postfach 1160 D 33189 Schlangen

Sicherheitshinweise

Safety instructions

Indications de sécurité

GERMANIA
 the furniture factory



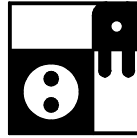
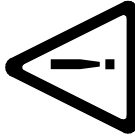
- 1.) Montageanleitung aufmerksam durchlesen
 Please read assembly instruction carefully
 Prière de bien lire la notice de montage du début à la fin
- 2.) Montage nach Montageanleitung durchführen
 Please follow the assembly instruction step by step
 Bien suivre le sens du montage indiqué sur la notice
- 3.) Montageanleitung aufbewahren
 Please save the assembly instruction
 Bien conserver la notice de montage



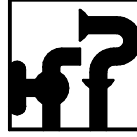
ACHTUNG! Beschlagbeutel und Beschlagteile von Säuglingen und Kindern fernhalten

ATTENTION! To avoid suffocation keep plastic bag away from children
 Contain small parts which may be a choking hazard

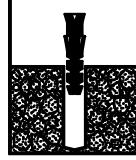
ATTENTION! Toutes les pièces détachées livrées dans le colis être mis hors de portée des bébés et enfants



Netzanschluss (230V) nur von einem Fachmann ausführen lassen.
 Sanitäranschluss nur von einem Fachmann ausführen lassen.
 Mains connection (230V) has to be done by an expert.
 Sanitary installation has to be done by an expert.
 L'électricité (230V) uniquement à faire par un électricien.
 Installation sanitaire à faire par un spécialiste.

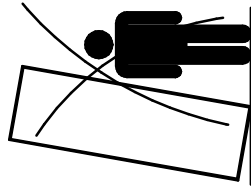


Beiliegendes Befestigungsmaterial eignet sich nur für Massivwände.
 Für andere Wände müssen Spezialdübel verwendet werden.
 Die Festigkeit ist zu Prüfen.



The attached fixing materials is only suitable for solid walls.
 For other Types of walls special dowels have to be used.
 The firmness have to be checked.

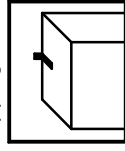
Le matériel de fixation ci-joint est exclusivement prévu pour des murs pleins(une fixation spéciale est nécessaire pour cloisons placo,..).
 La fermete est à examiner.



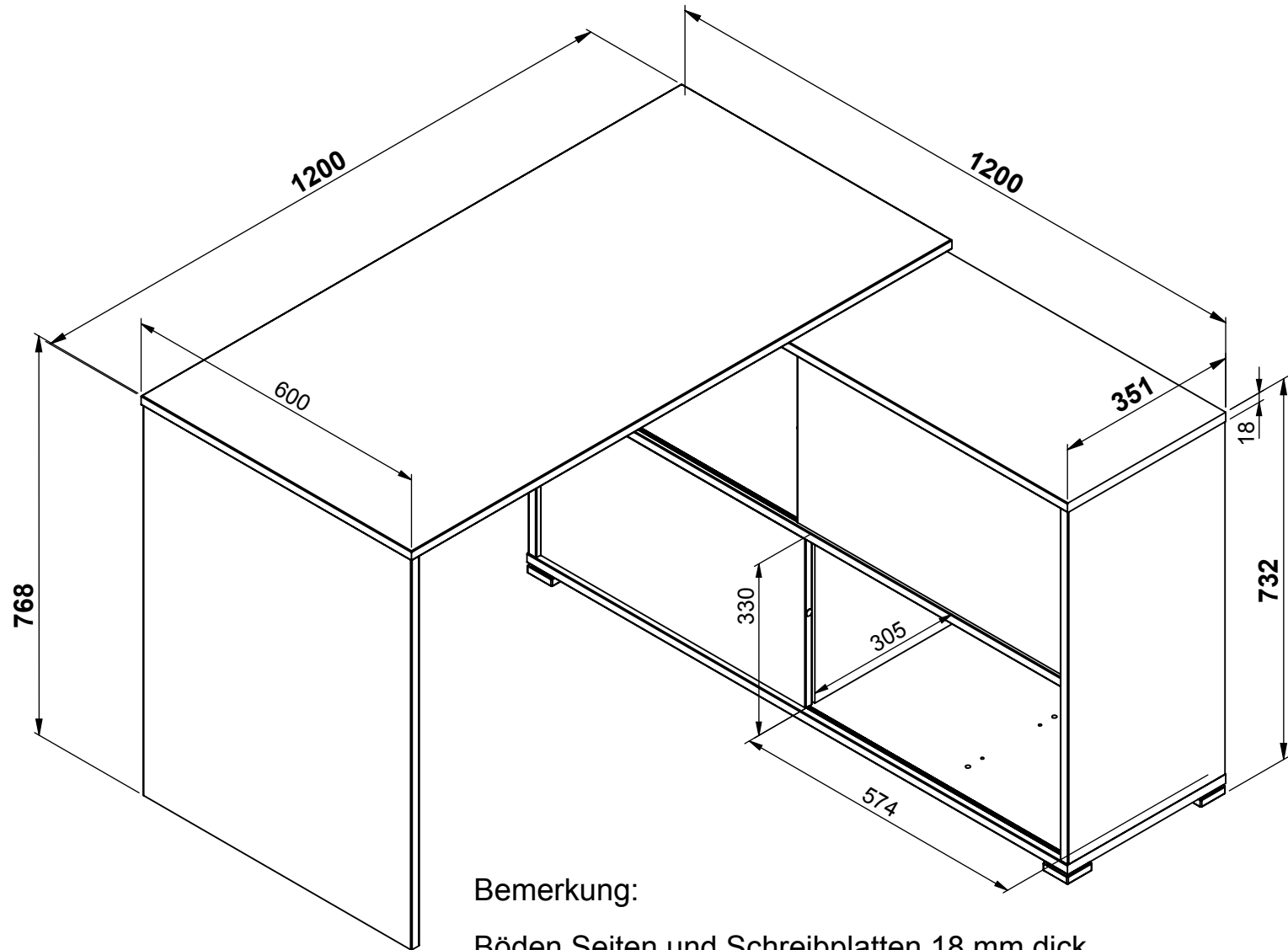
Beiliegende Wandbefestigungen dienen als Kippschutz, unbedingt anbringen!

The attached wall fixing is necessary to avoid tipping and must be fixed!

Les fixations prévues dans le colis préviennent contre le renversement du meuble. Il faut impérativement fixer le meuble au mur, afin d'éviter tout incident!



Für Schäden, die durch unsachgemäße Montage entstanden sind, übernehmen wir keine Haftung
 For the damages, which have originated from improper assembly, we take over no liability.
 Pour les dommages qui sont nés par le montage incorrect, nous ne prenons en charge aucune responsabilité.

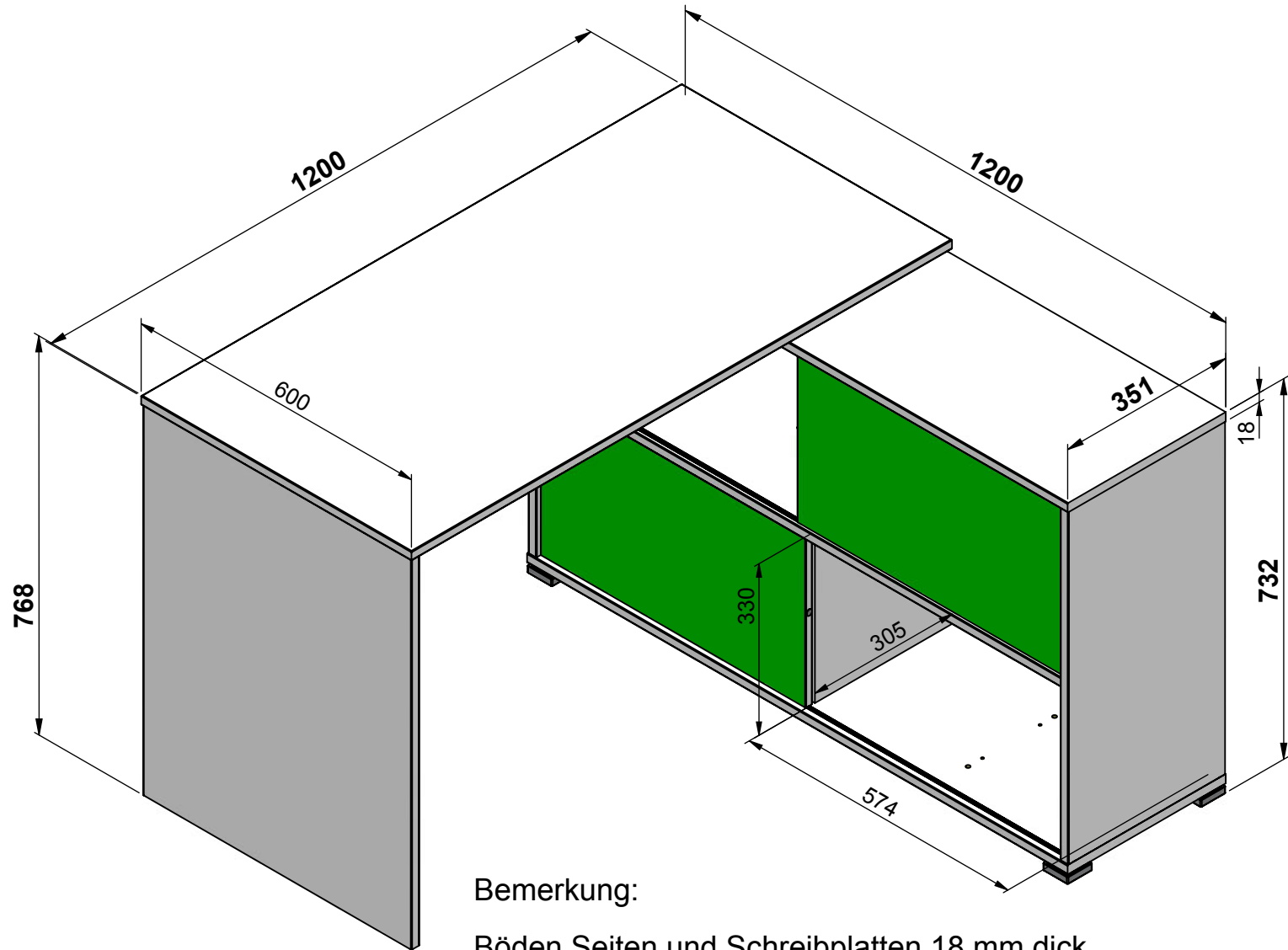


Bemerkung:

Böden Seiten und Schreibplatten 18 mm dick

Schreibtisch 4036

Höhe: 77 cm
Breite: 120 cm
Tiefe: 120 cm



Schreibtisch 4036

Höhe: 77 cm
Breite: 120 cm
Tiefe: 120 cm