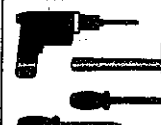


1



2

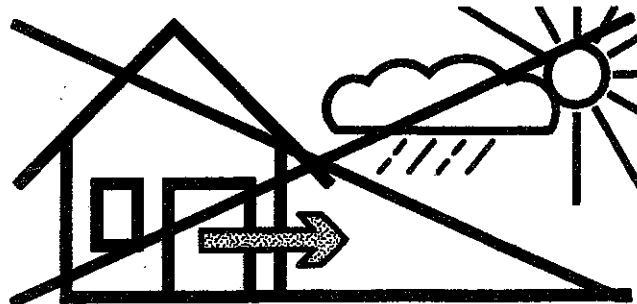
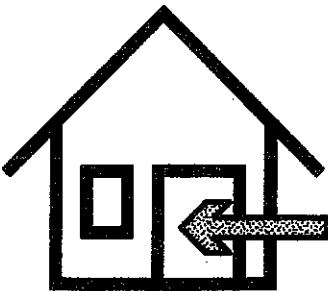
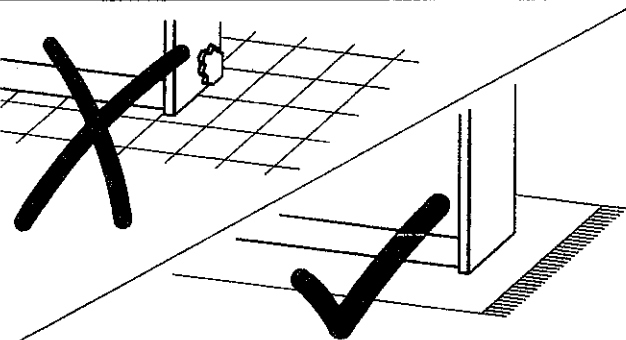
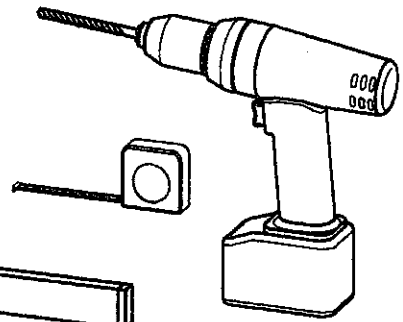
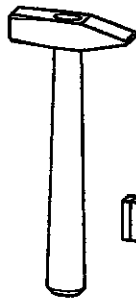
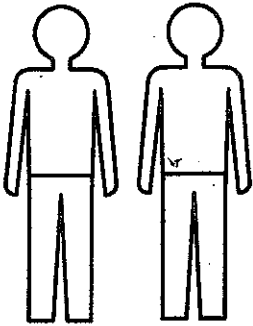
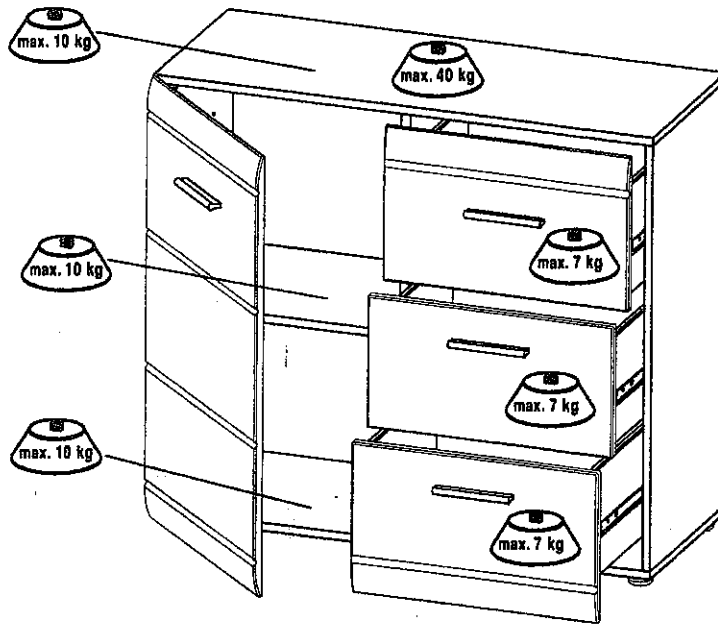






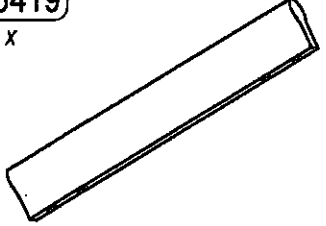
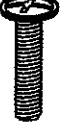
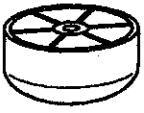











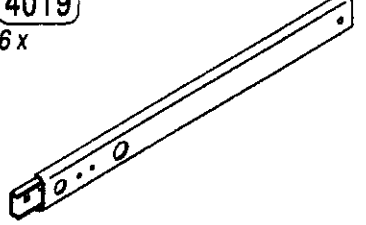

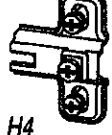
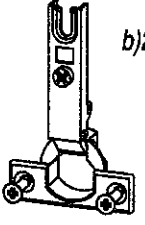



3



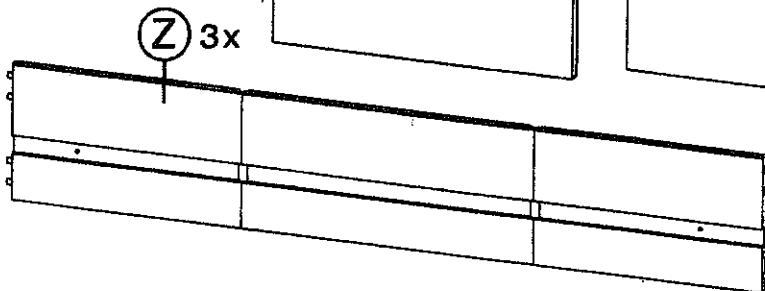
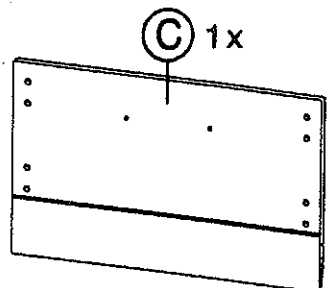
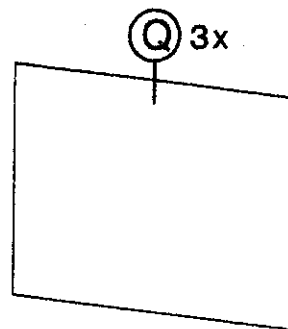
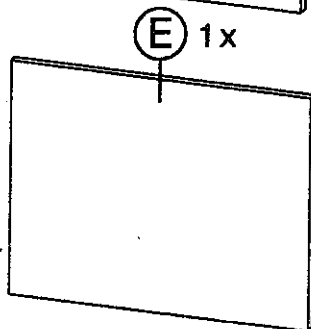
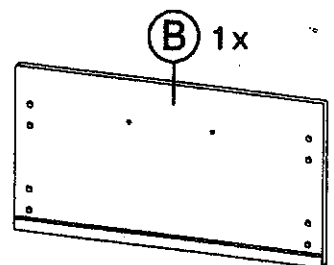
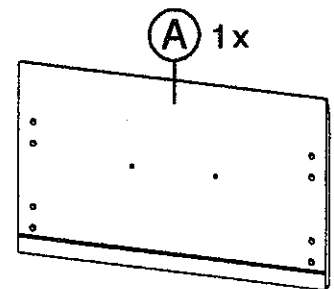
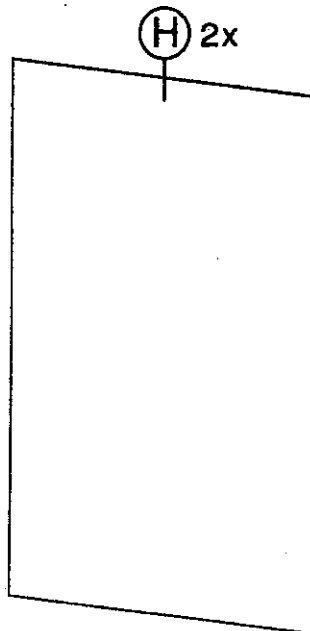
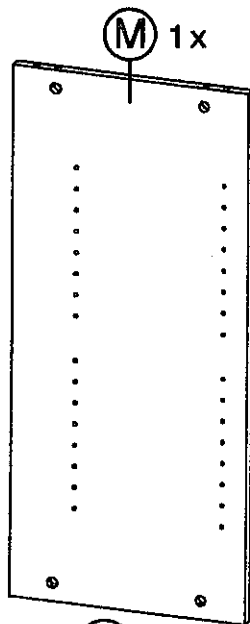
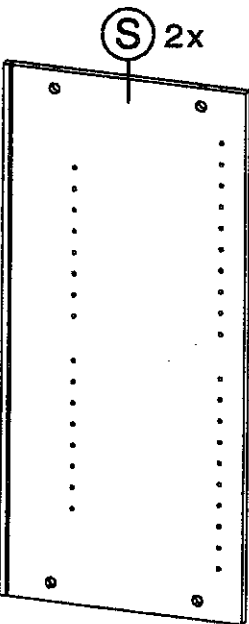
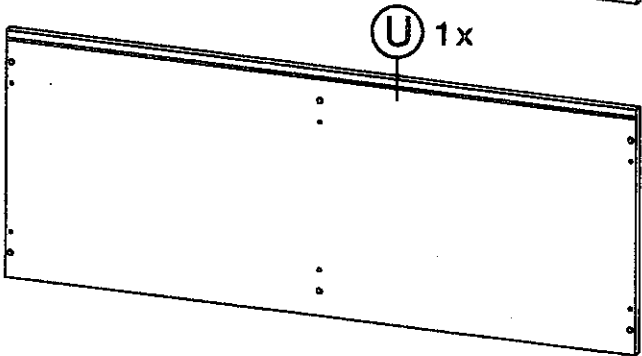
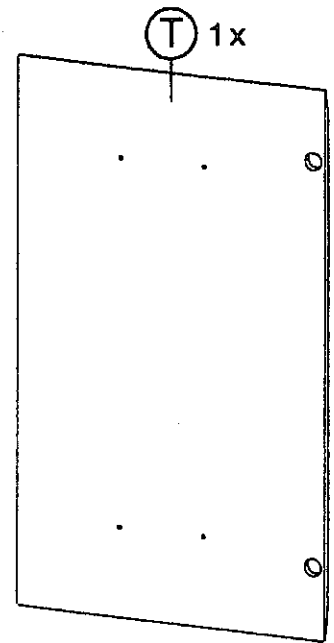
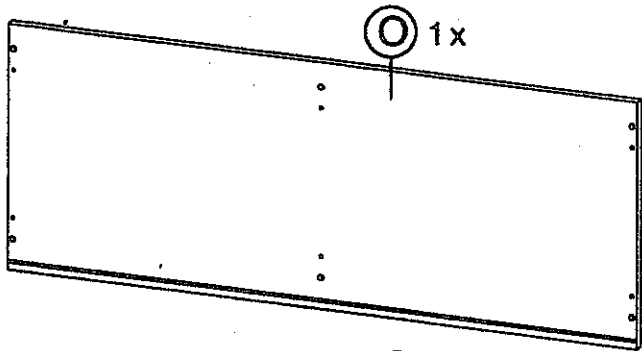
Kommode 3581

- | | |
|--|------------------------------------|
| [DE] Montageanleitung | [PL] Instrukcja montazu |
| [GB] Assembly instruction | [CZ] Montážní návod |
| [FR] Notice de montage | [SK] Montážny návod |
| [ES] instrucciones de montaje | [HR] Upute za montažu |
| [IT] Istruzioni di montaggio | [MT] Istruzzjonijiet |
| [PT] Instruções de montagem | [SI] Navodila za montažo |
| [NL] Montage-instructies | [HU] Szerelési útmutató |
| [DK] Monteringsvejledning | [RO] Instrucțiuni de montaj |
| [SE] Monteringsanvisningar | [BG] ИНСТРУКЦИИ ЗА МОНТАЖ |
| [FI] Aasennusohjeet | [CN] 彙編指令 |
| [IS] Leiðbeiningar um samsetningu | [GR] οδηγίες συναρμολόγησης |
| [EE] Paigaldusjuhendid | [ME] Uputstvo za montažu |
| [LT] Surinkimo instrukcijos | [MK] собрание то инструкции |
| [LV] Montažas instrukciju | [RU] инструкции по сборке |
| [TR] Montaj talimatları | [RS] uputstva za montazu |



<p>2218 12 x</p>  <p>Ø8 x 30mm</p>	<p>1116 12 x</p>  <p>Ø15mm</p>	<p>1114 12 x</p>  <p>Ø4x22mm</p>	<p>1162 4 x</p>  <p>10x10x13mm</p>	<p>5419 4 x</p>  <p>Teilung = 96 mm / 128 mm</p>	
<p>1045 8 x</p>  <p>M4x25</p>	<p>4014 5 x</p>  <p>Ø45 mm</p>	<p>1165 5 x</p>  <p>Ø4x22mm</p>	<p>4095 4 x</p>  <p>10x10x13mm</p>	<p>1058 4 x</p>  <p>Ø3x15mm</p>	<p>1187 1 x</p>  <p>90x30x15</p>
<p>1298 2 x</p>  <p>Ø4x15mm</p>	<p>1267 8 x</p>  <p>Ø3x16</p>	<p>1104 8 x</p>  <p>Ø15x1,2mm</p>	<p>811 322 12 x</p>  <p>Ø20x6,4x3 mm</p>	<p>1458 6 x</p>  <p>Ø6,3x16</p>	<p>1236 6 x</p>  <p>Ø6,3x11</p>
<p>1156 4 x</p> 	<p>4019 6 x</p>  <p>27x278 mm</p>	<p>1235 6 x</p>  <p>M4x8</p>	<p>4834 1 x</p>  <p>a)2x H4</p>  <p>b)2x</p>		
<p>1155 4 x</p> 	<p>1192 2 x</p>  <p>Ø5mm</p>	<p>4271 2 x</p> 			

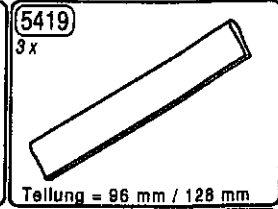
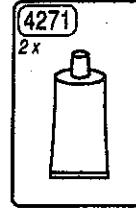
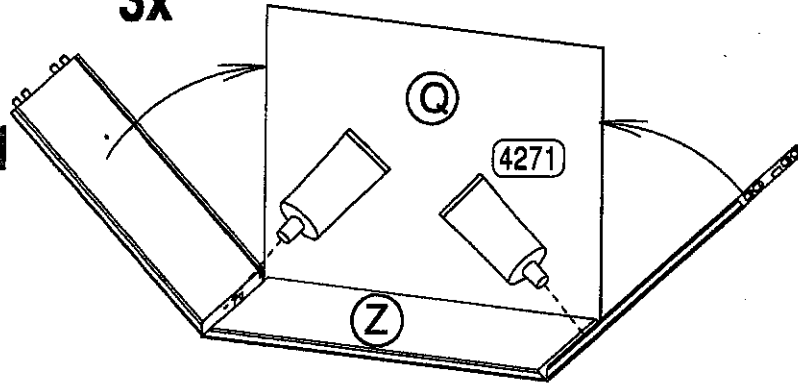




erstellt	geändert	geprüft
Datum: 24.08.2016	Datum:	Datum: 25.08.2016

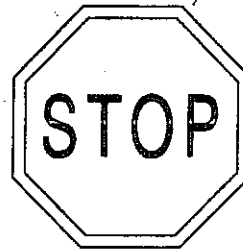
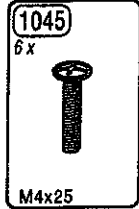
1. 3x

1.1

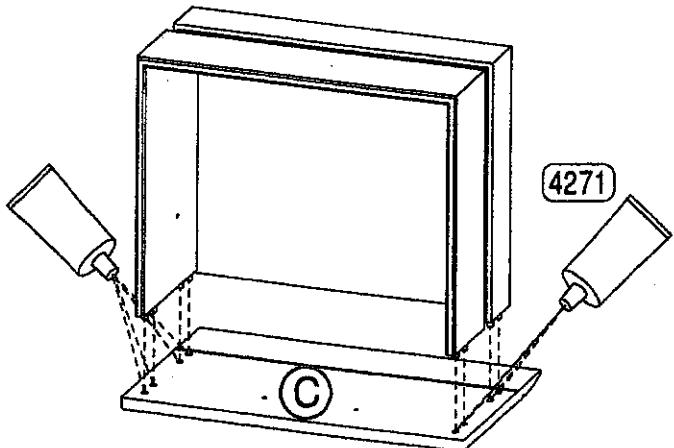
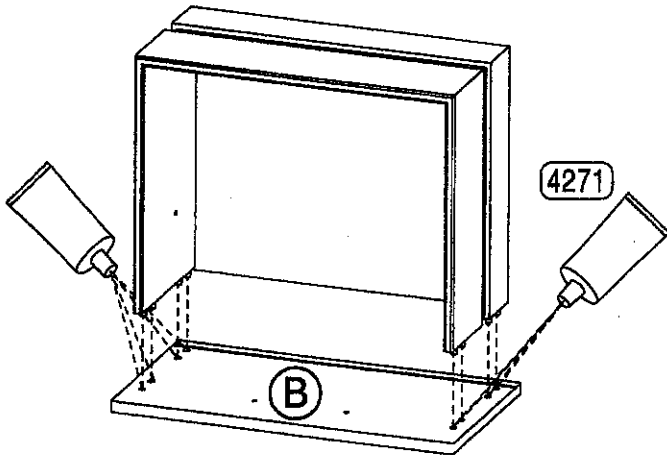
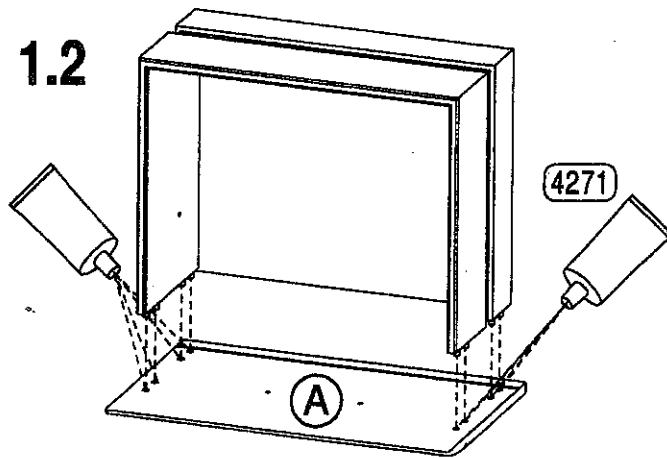


Tellung = 96 mm / 128 mm

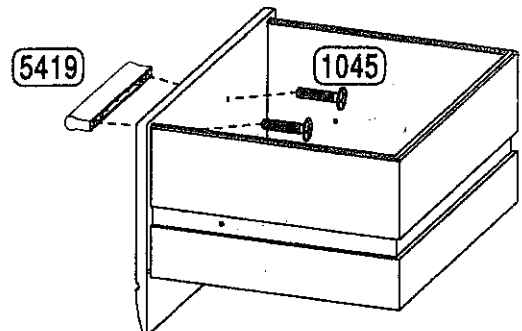
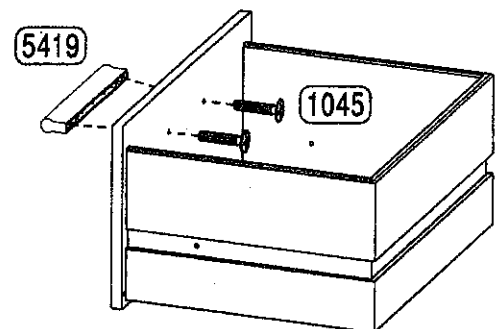
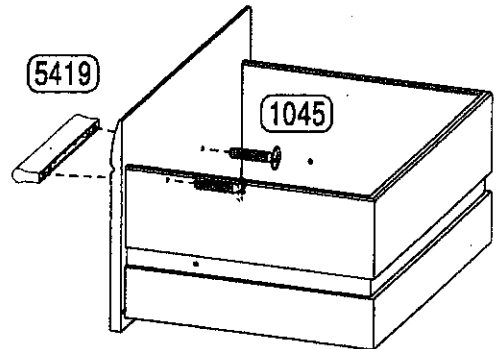
30 min.



1.2



1.3



20

erstellt

Datum: 24.08.2016

geändert

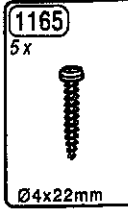
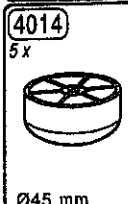
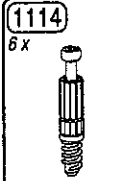
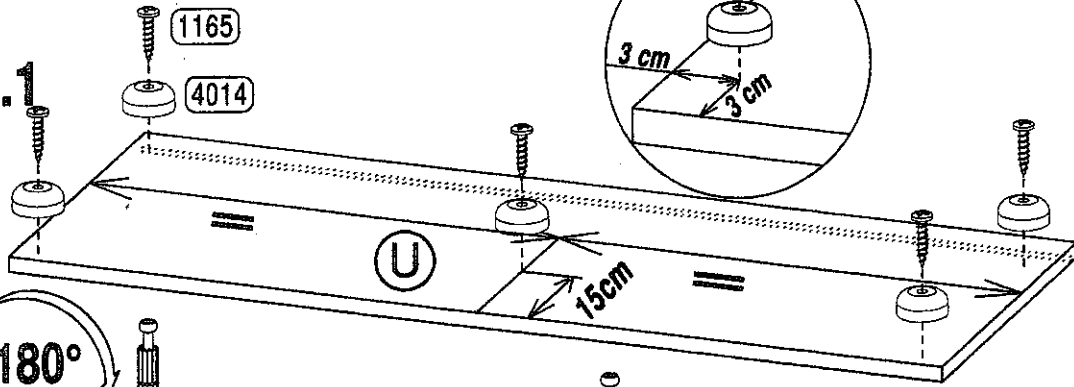
Datum: 22.11.2016

geprüft

Datum: 22.11.2016

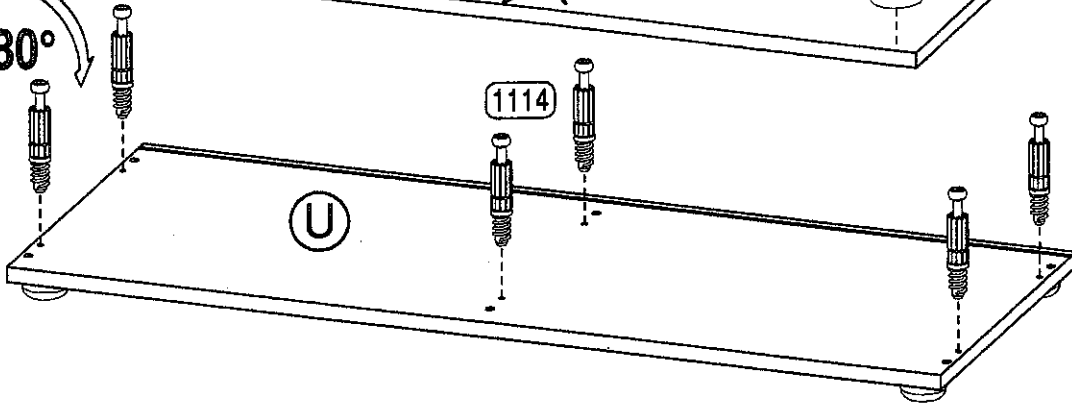
2.

2.1

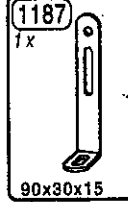
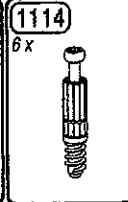
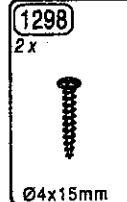
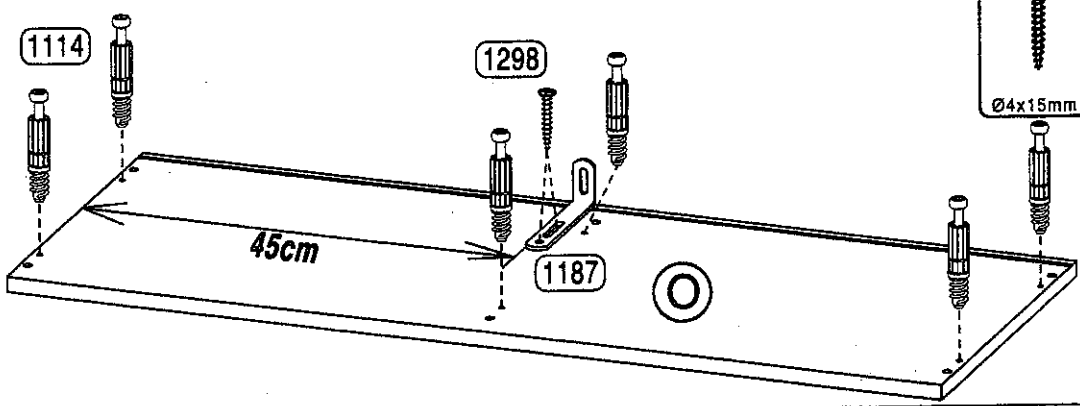


180°

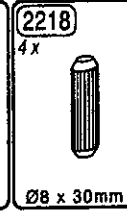
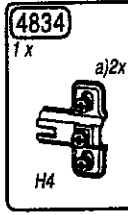
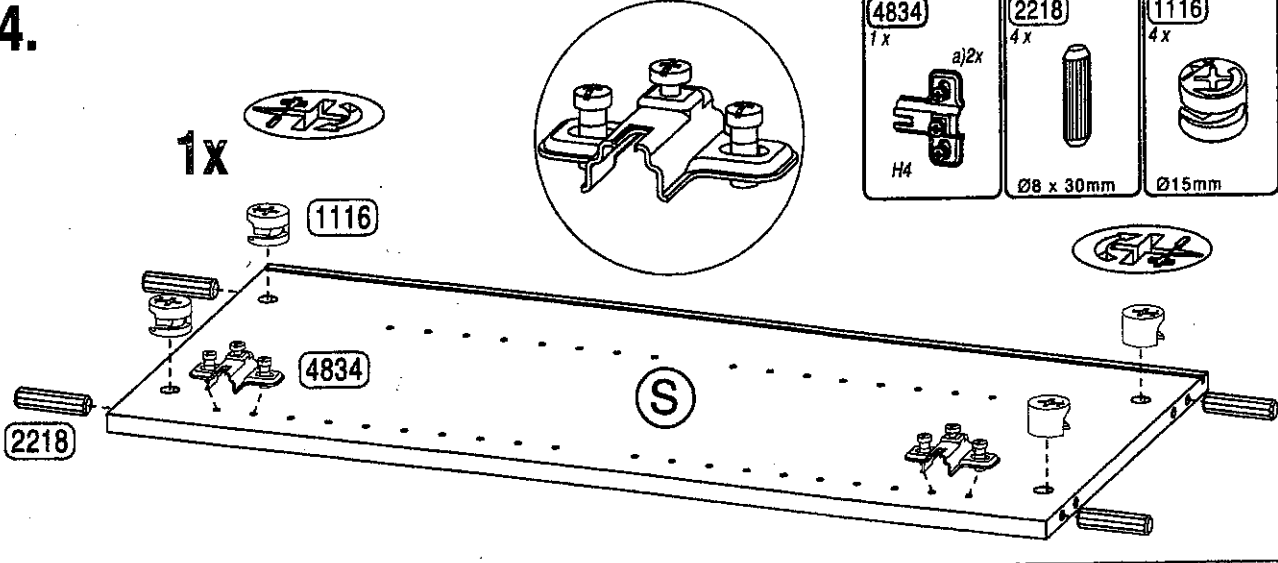
2.2



3.



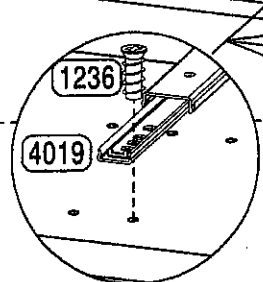
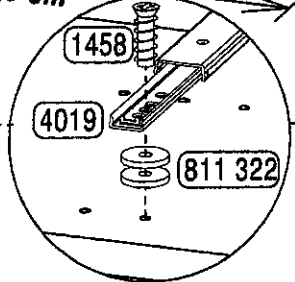
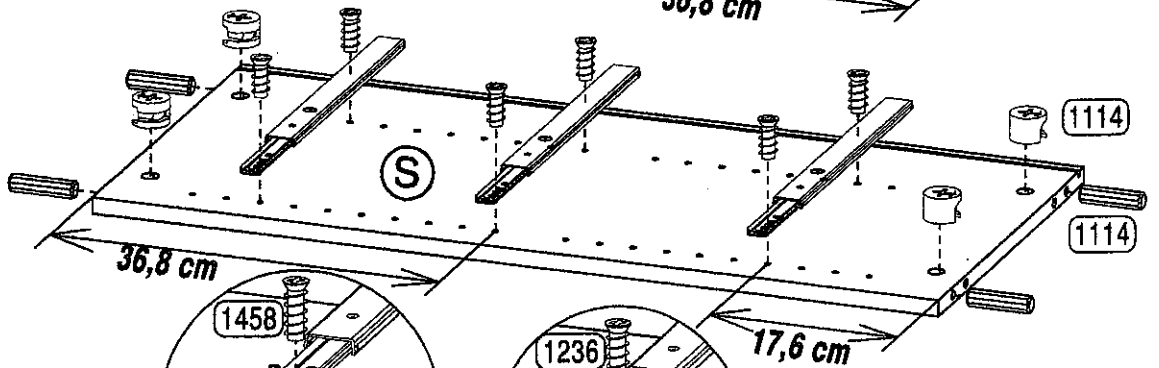
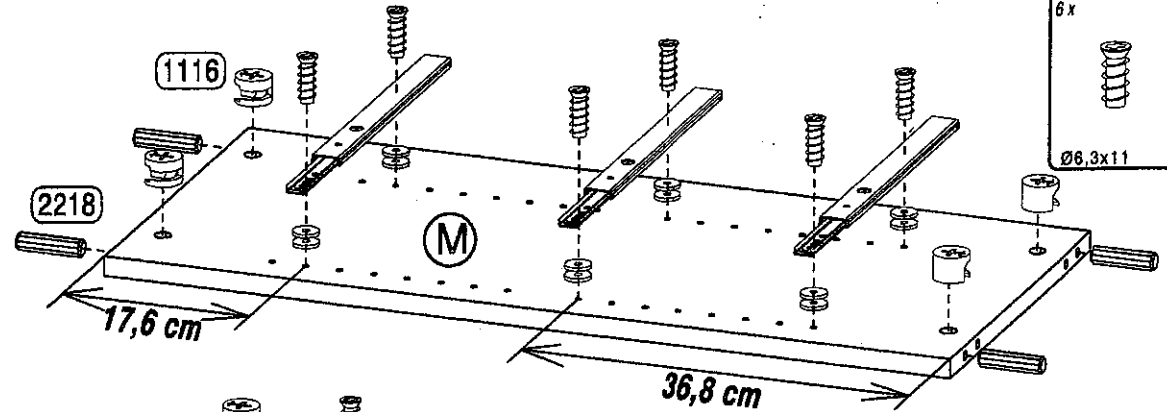
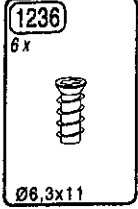
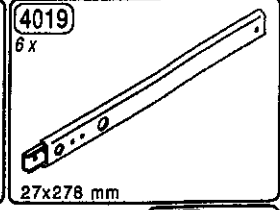
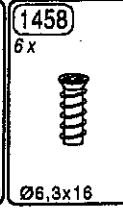
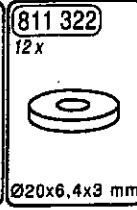
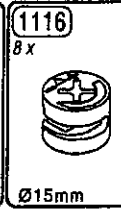
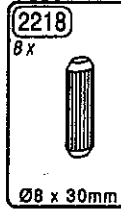
4.



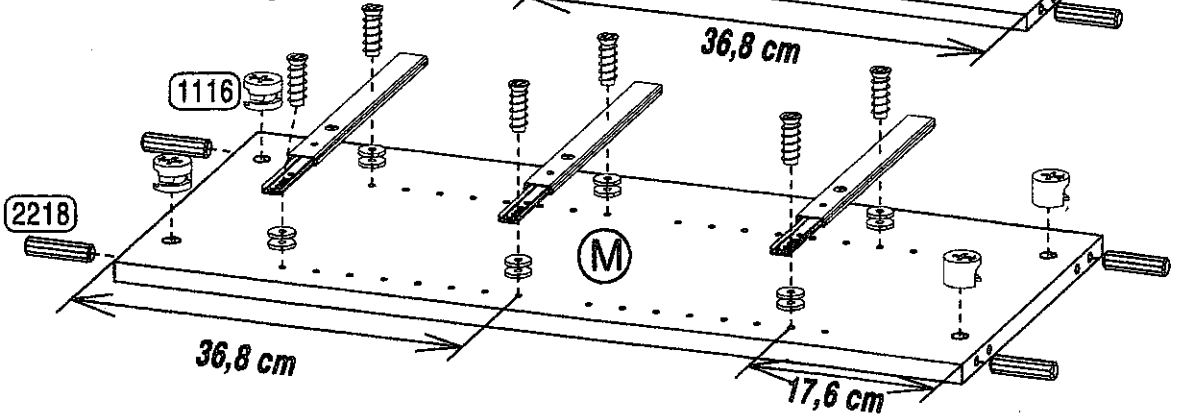
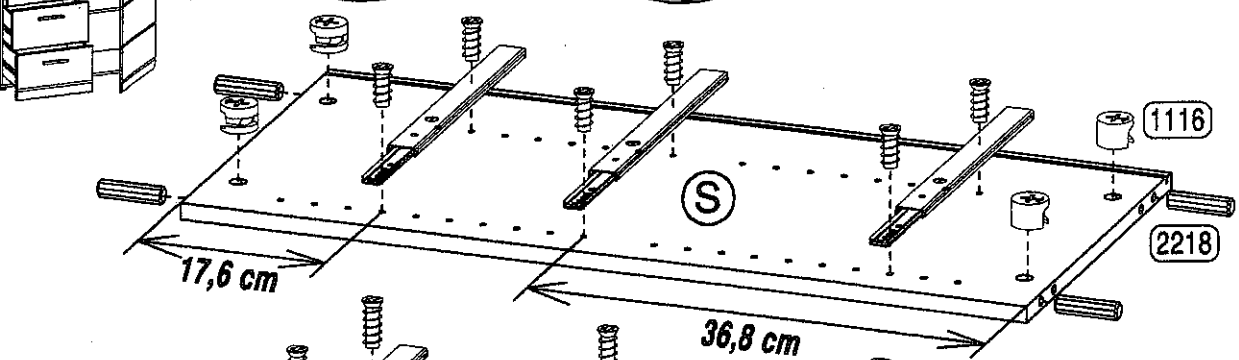
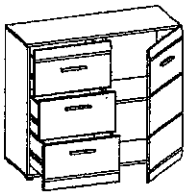
erstellt	geändert	geprüft
Datum: 24.08.2016	Datum: 02.11.2016	Datum: 02.11.2016

5.

5.R

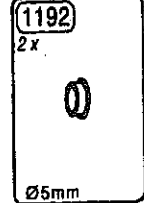
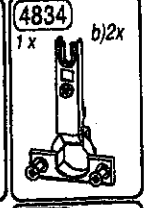
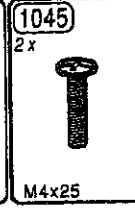
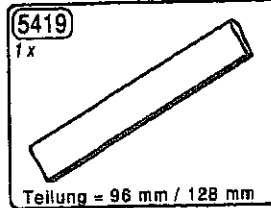
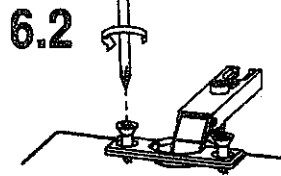
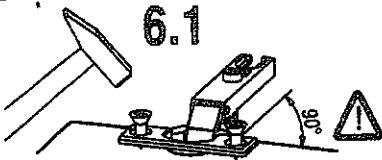


5.L

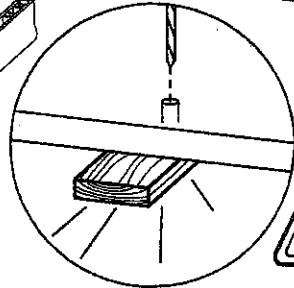
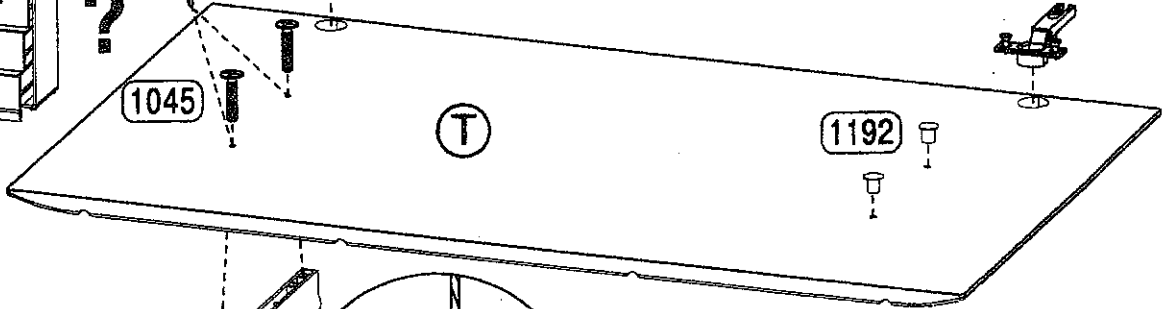
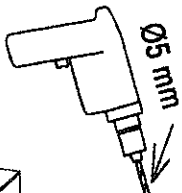


22	erstellt	geändert	geprüft
	Datum: 24.08.2016	Datum:	Datum: 25.08.2016

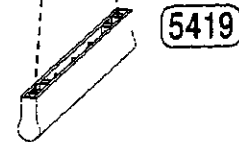
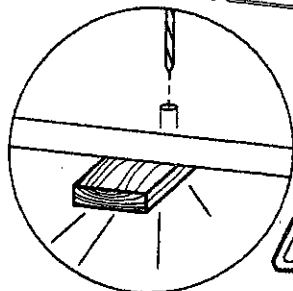
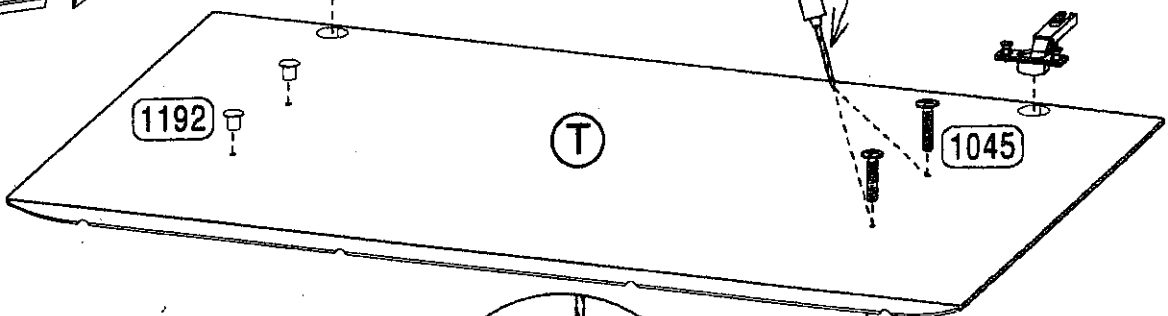
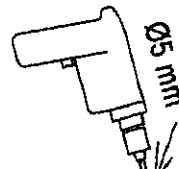
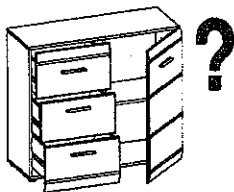
6.



6.R



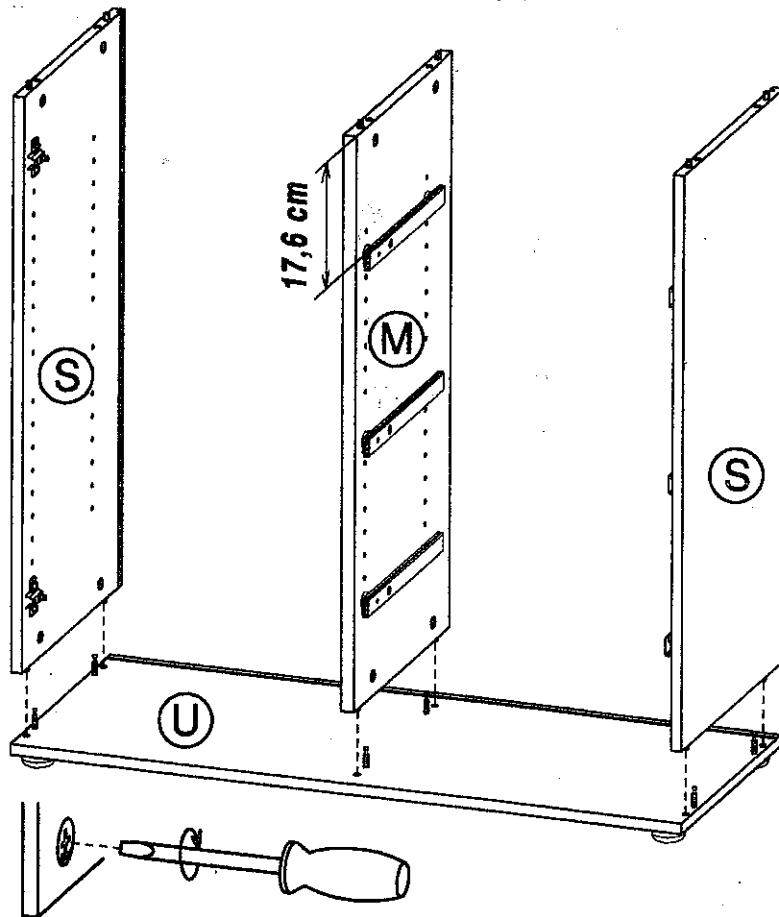
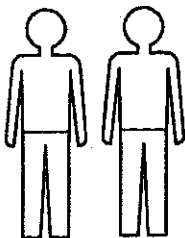
6.L



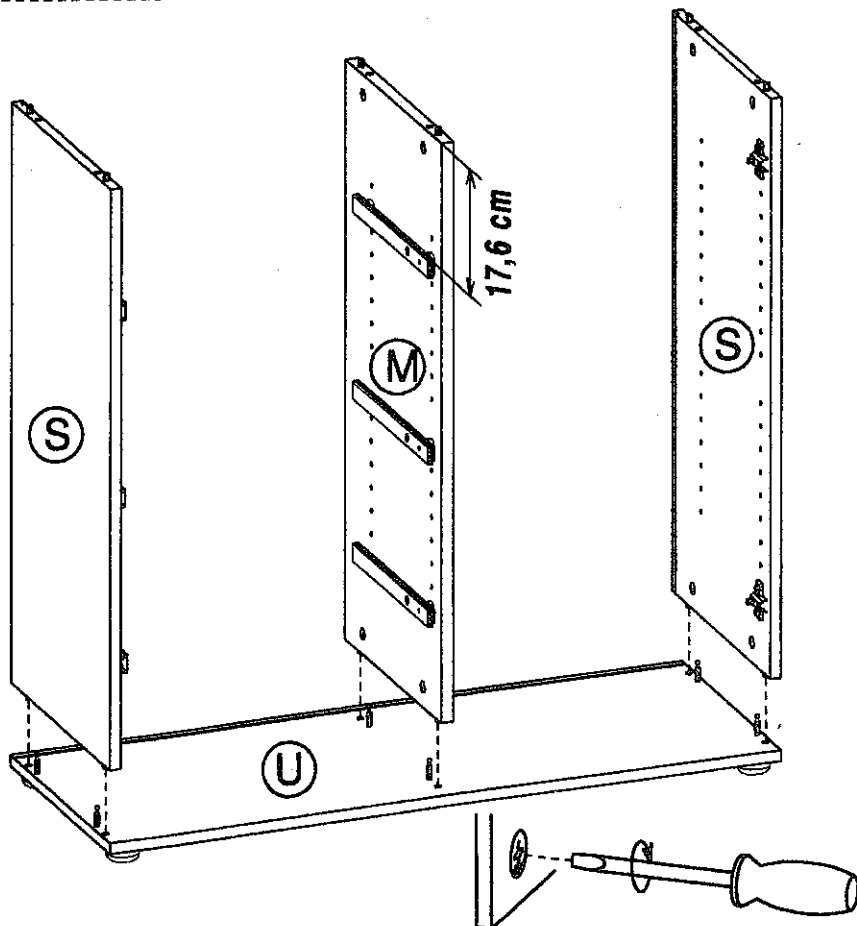
erstellt	geändert	geprüft
Datum: 24.08.2016	Datum: 22.11.2016	Datum: 22.11.2016

7.

7.R

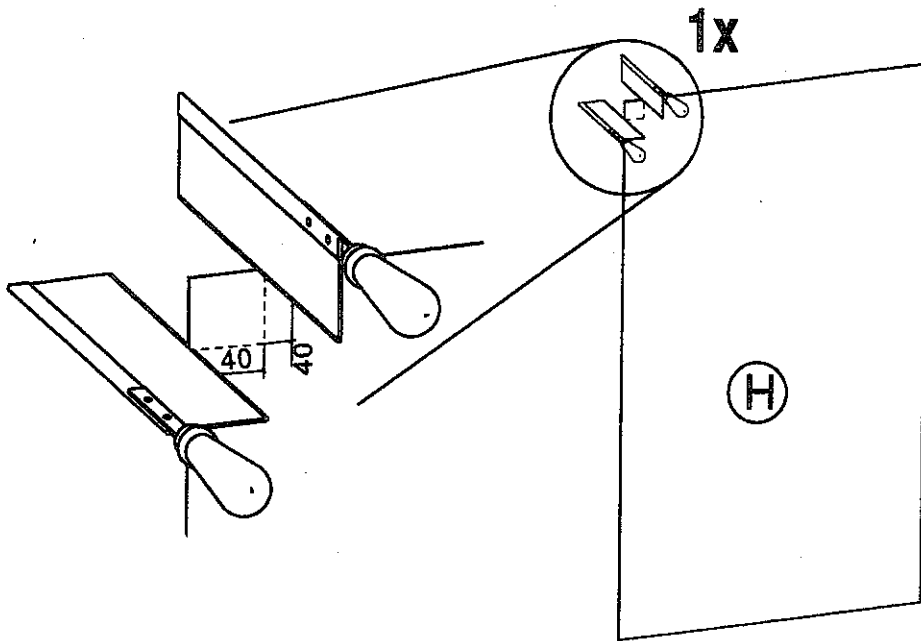


7.L

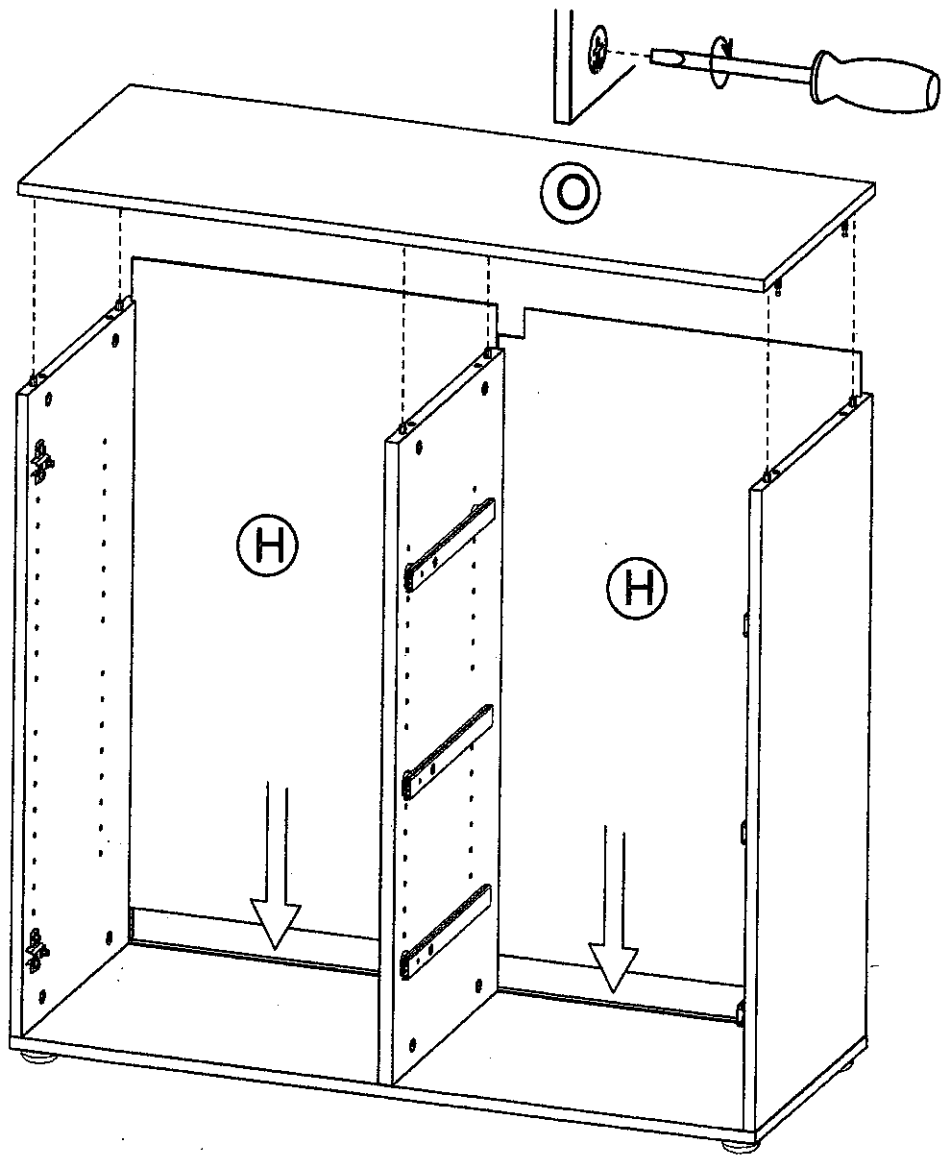
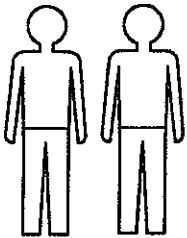


8.

8.1



8.2



erstellt

geändert

geprüft

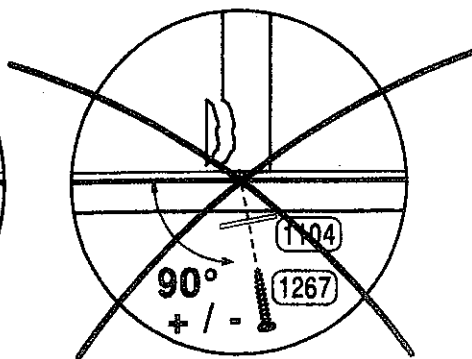
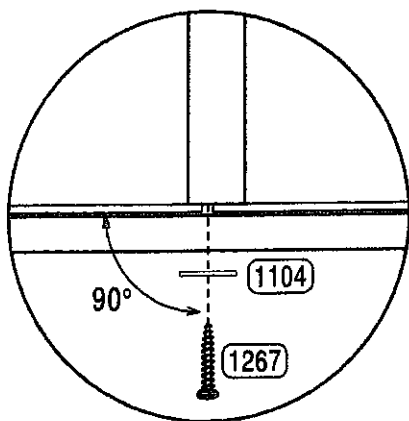
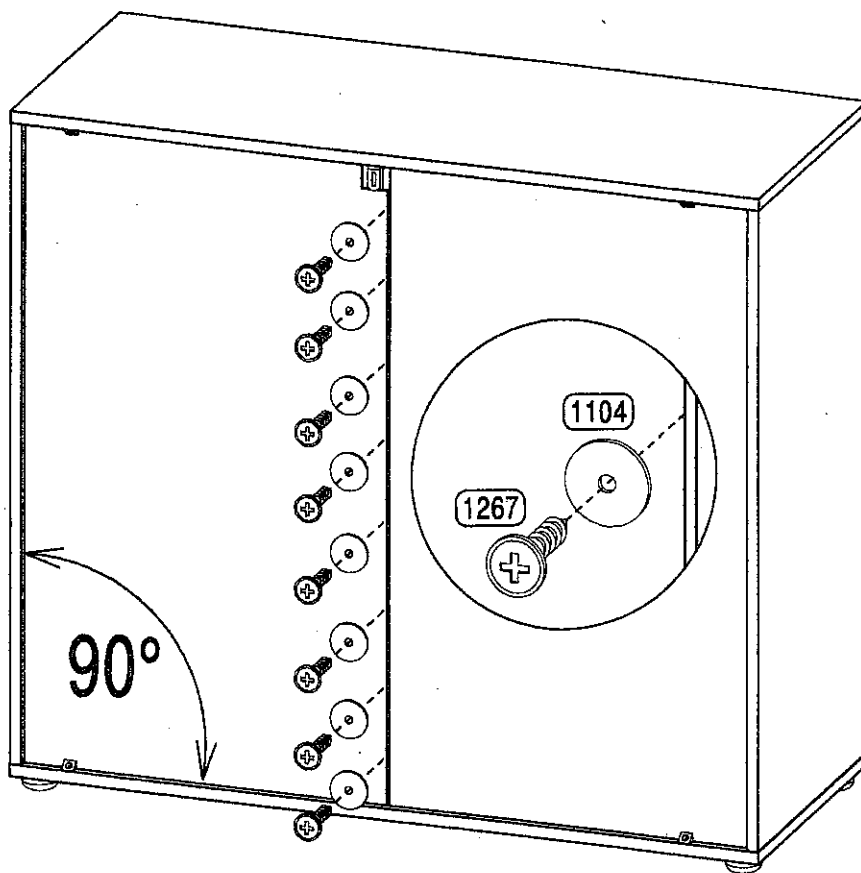
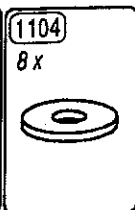
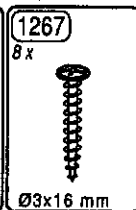
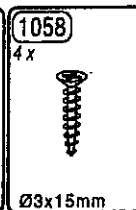
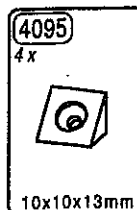
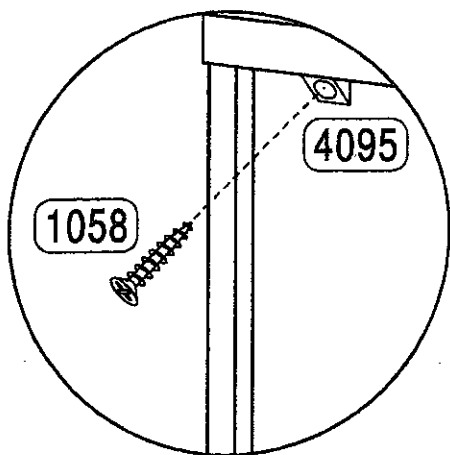
Datum: 24.08.2016

Datum:

Datum: 25.08.2016

25

9.



26

erstellt
Datum: 24.08.2016

geändert
Datum:

geprüft
Datum: 25.08.2016

10.

	<p>1</p> <p>1.1 </p> <p>1.2 </p>	<p>2</p>	<p>3</p>	<p>4</p>
--	---	-----------------	-----------------	-----------------

1155
4x

1162
4x

1156
4x

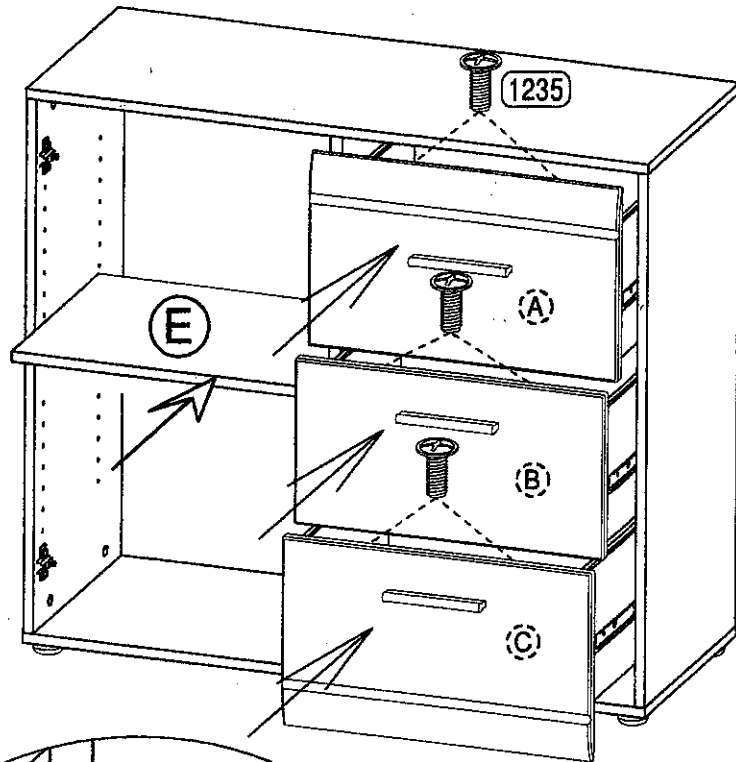
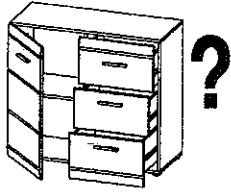
1162


1156 1155

erstellt	geändert	geprüft
Datum: 24.08.2016	Datum: 02.11.2016	Datum: 02.11.2016

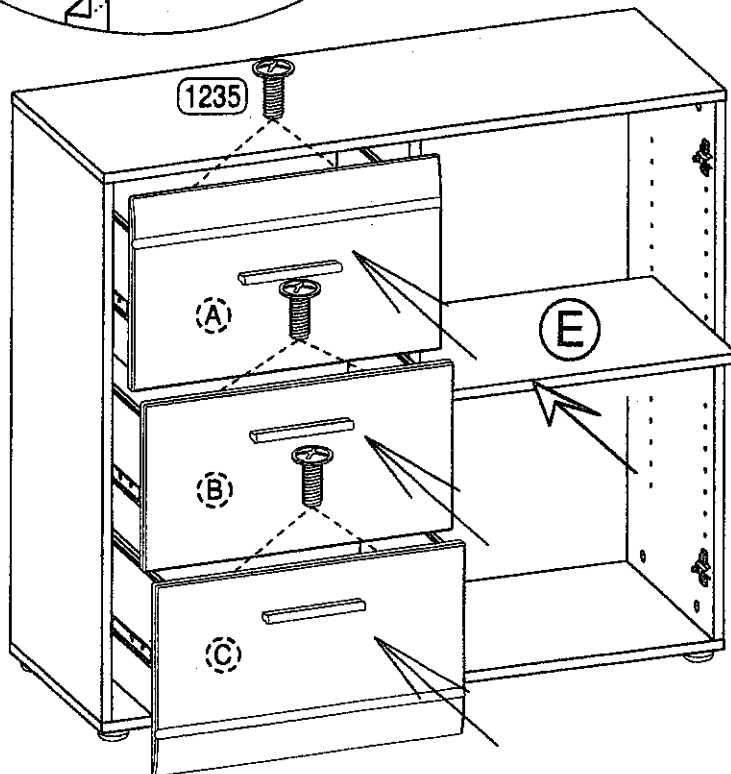
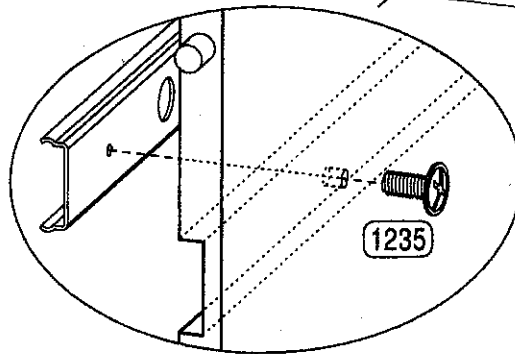
11.

11.R



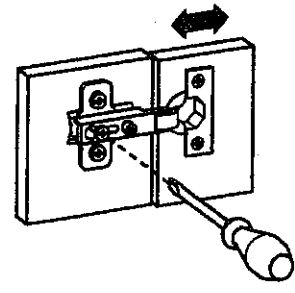
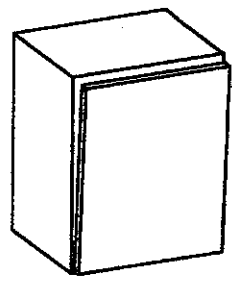
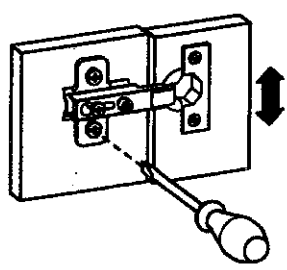
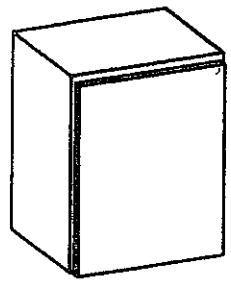
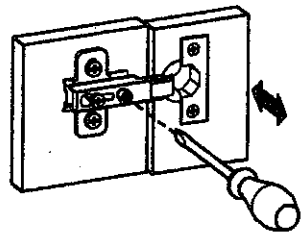
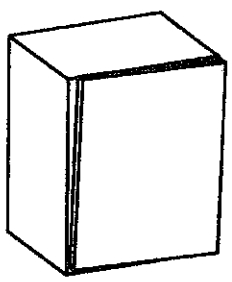
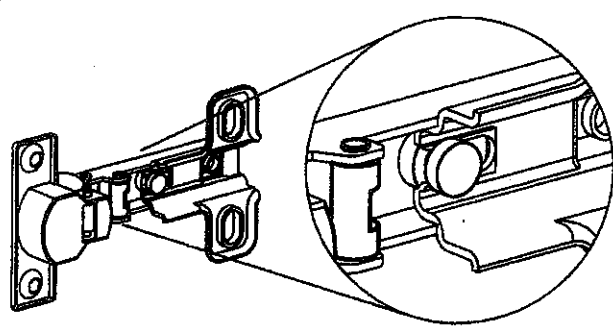
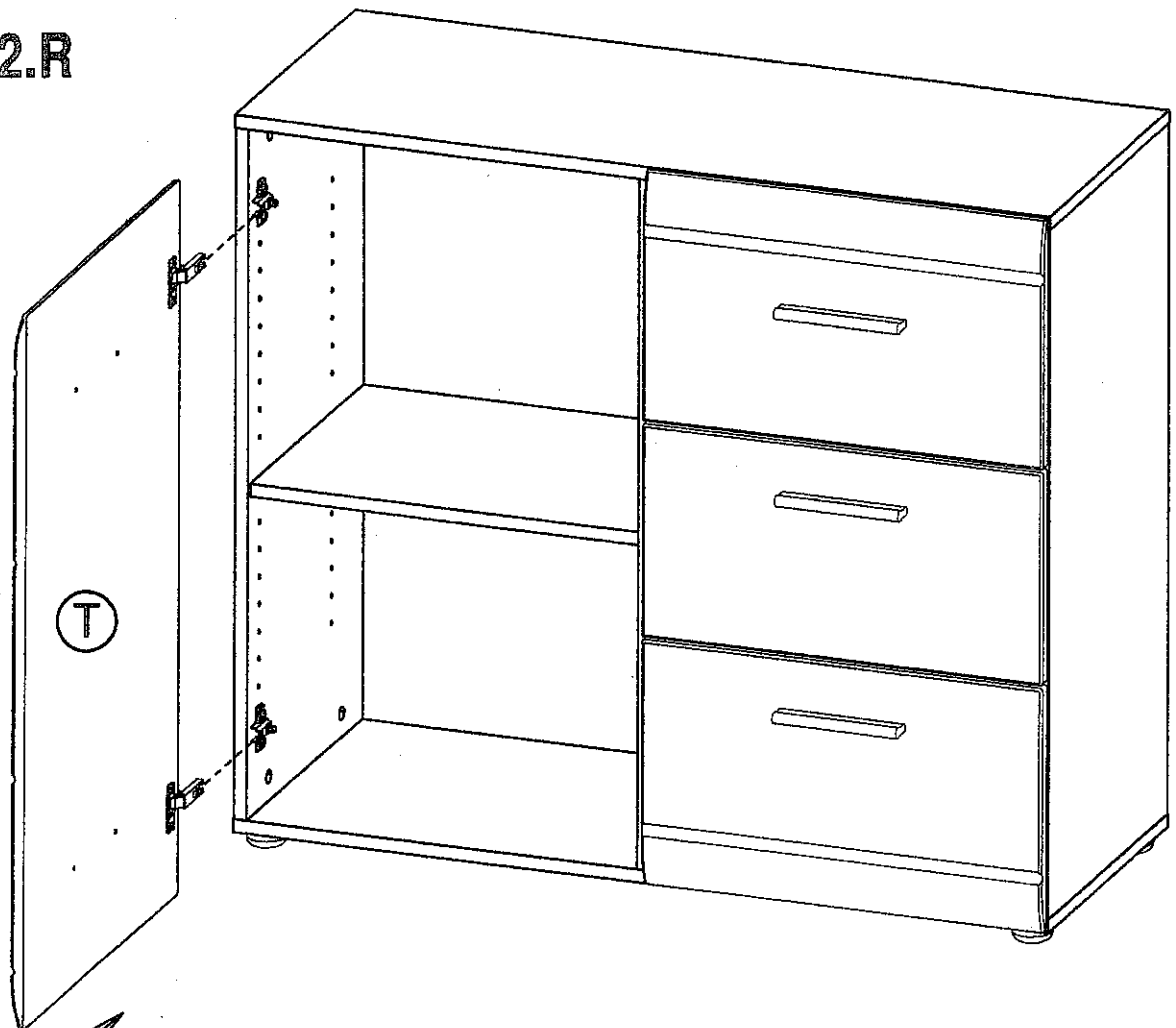
1235
6x

M4x8

11.L



12.

12.R



erstellt	geändert	geprüft
Datum: 24.08.2016	Datum:	Datum: 25.08.2016

12.

12.L

