

Type: **110**

Blatt Nr **1** von: **6**

- ① Platte
- ② Streifen lange
- ③ Streifen kurz
- ④ Fuß L teil R
- ⑤ Fuß R teil L
- ⑥ Fuß R teil R
- ⑦ Fuß L teil L
- ⑧ E-Boden

max.

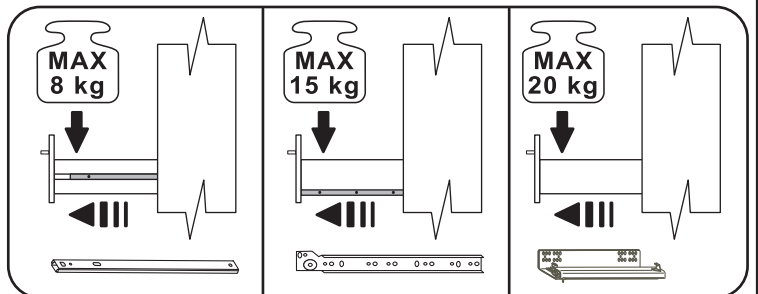
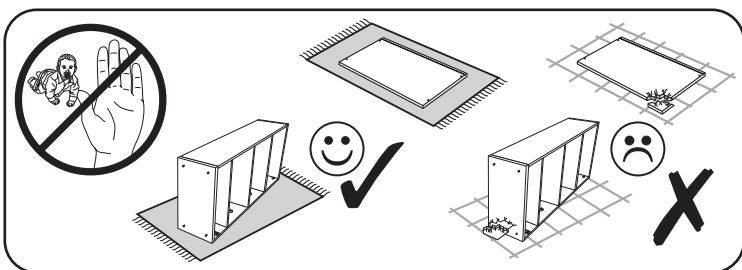
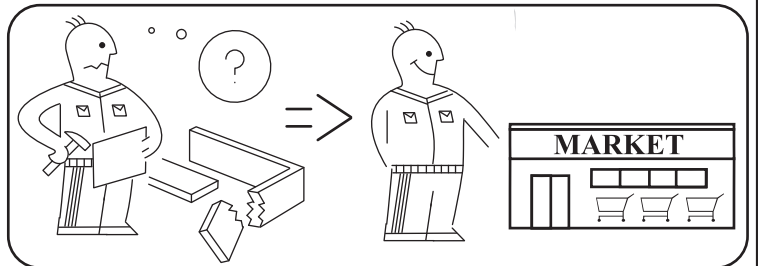
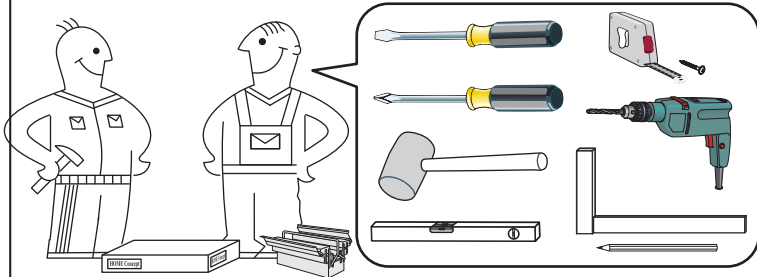
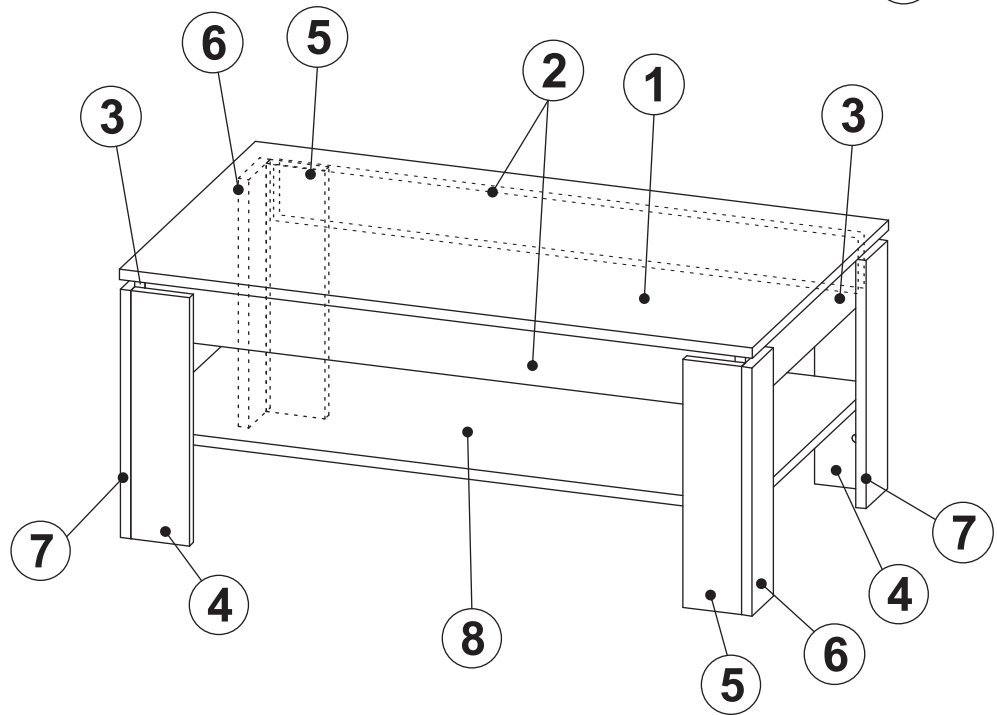


①

max.



⑧



Type: **110**



Blatt Nr **2** von: **6**

