



(D) Montageanleitung

(GB) Assembly instructions

(FR) Notice de montage

(TR) Montaj talimatı

(IT) Istruzioni di montaggio

(NL) Handleiding voor de montage

(RU) Инструкция по монтажу

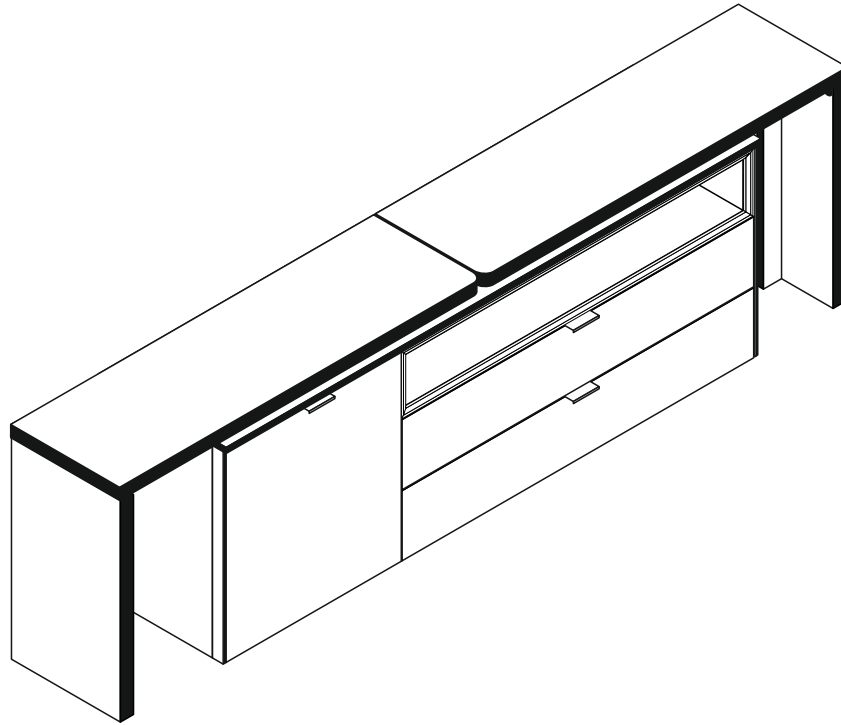
(CZ) Montážní návod

(HU) Szerelési útmutató

(RO) Instrucțiuni de montaj

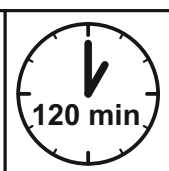
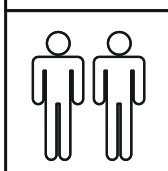
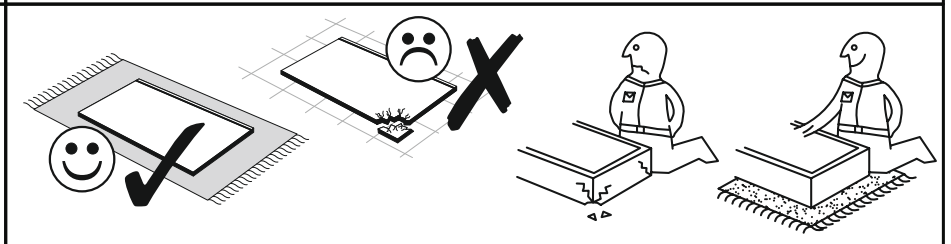
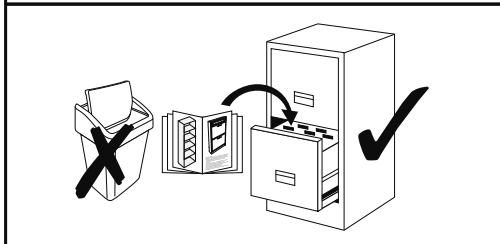
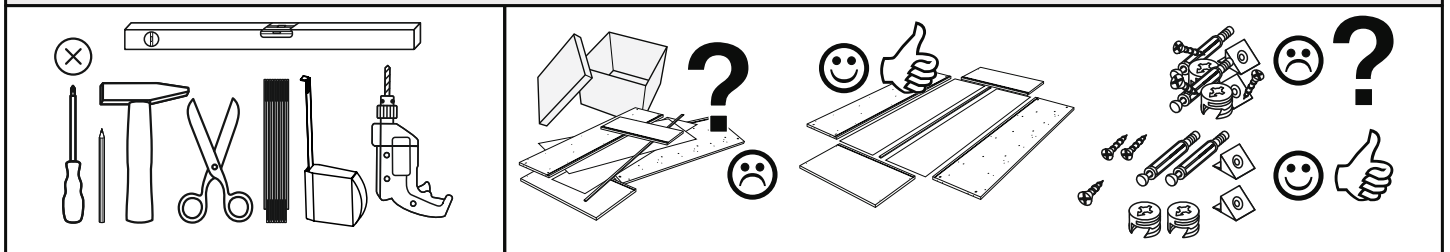
(PL) Instrukcja montażu

(SK) Návod na montáž



0730_12-T Sideboard mit Schreibtisch

Service • Assistenza • Dienstverlening • Servis
Servis • Szerviz • Сервисная служба



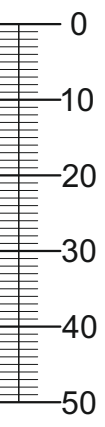
Colli 1/3: 2 5 11 12 13 14 15 16 17 18 19 20 21 Beutel 1/3, 2/3, 3/3

Colli 2/3: 10 22 23 26 29 30 31

Colli 3/3: 1 3 4 6 7 8 9 25

Beutel 1/3

1-10 2x		1-30 50x		1-37 4x		1-70 4x		1-80 12x		1-90 20x	
1-130 20x		1-200 8x		1-240 1x		1-295 2x		2-08 8x		2-10 48x	
2-20 56x		2-160 4x		2-215 1x							



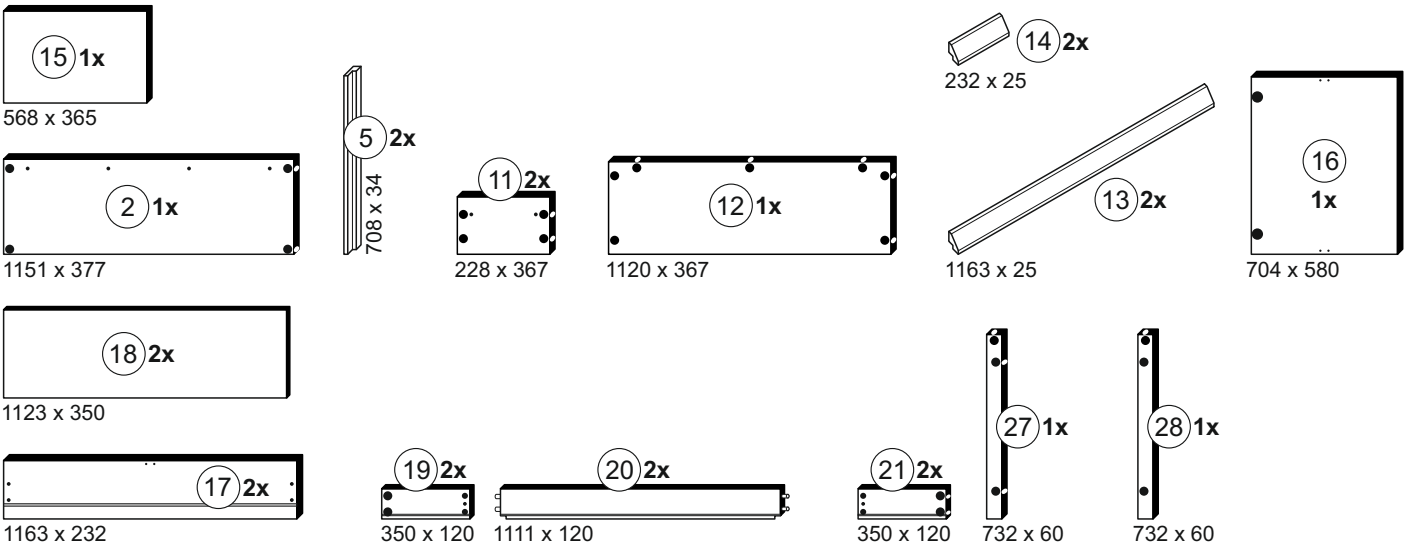
Beutel 2/3

3-07 1x		3-11 2x		3-42 2x	
------------	--	------------	--	------------	--

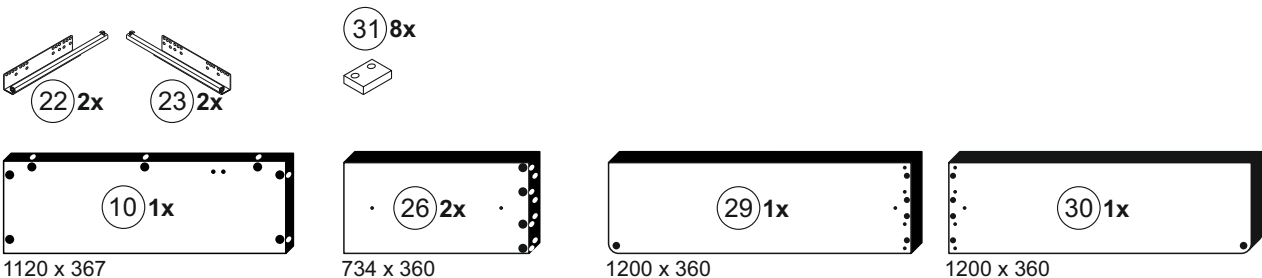
Beutel 3/3

1-325 3x		2-103 14x		2-105 8x		2-177 4x		5-20 14x		5-130 5x	
5-185 20x		6-421 3x		10-115 2x							

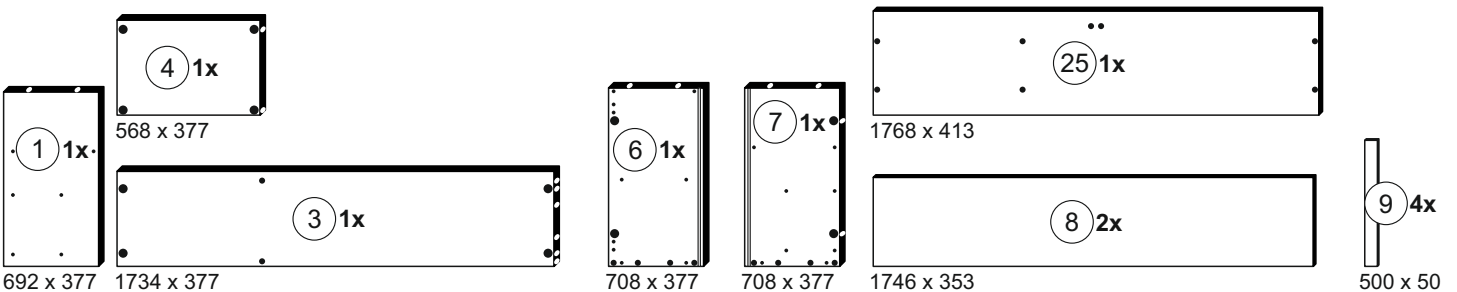
Colli 1/3

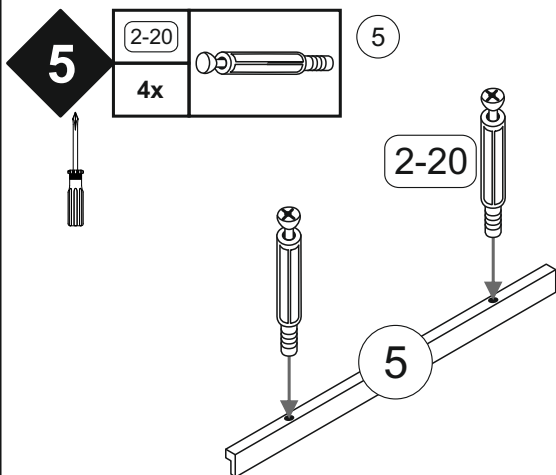
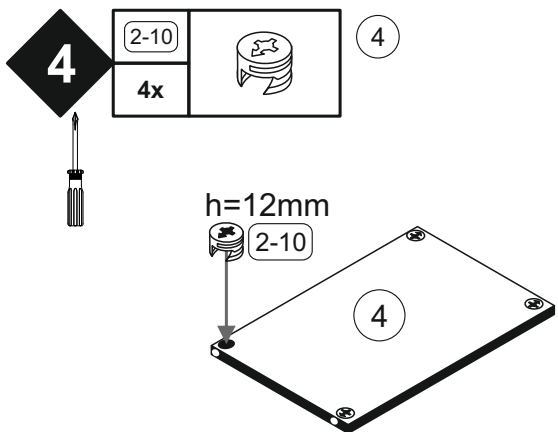
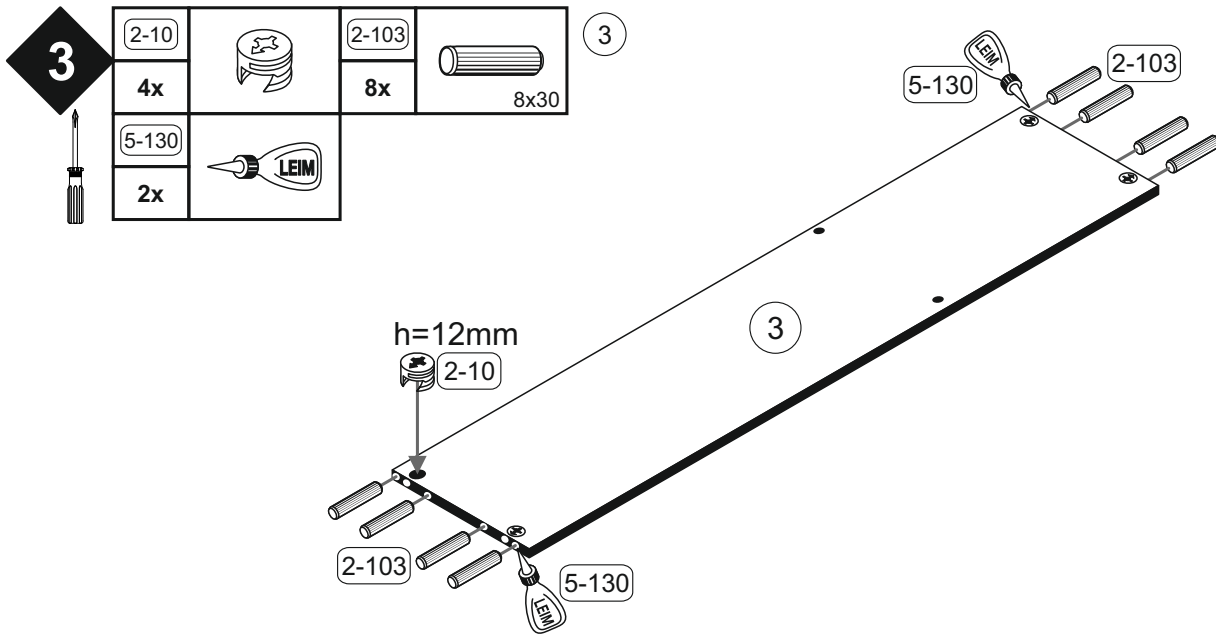
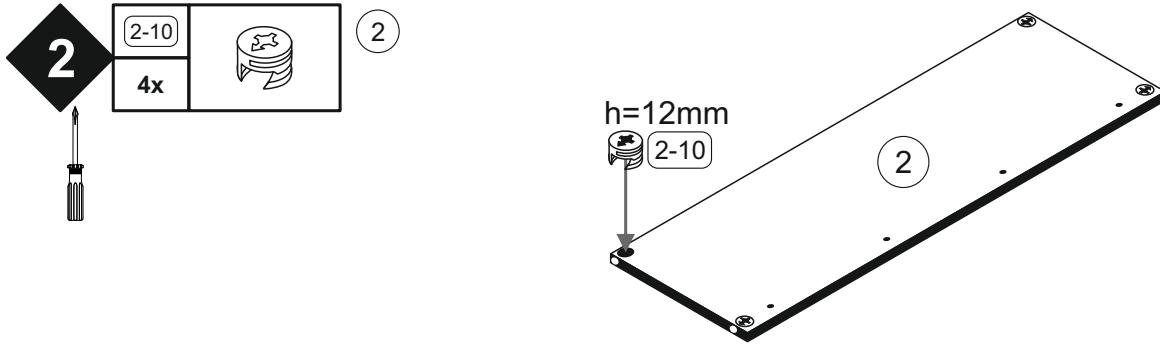
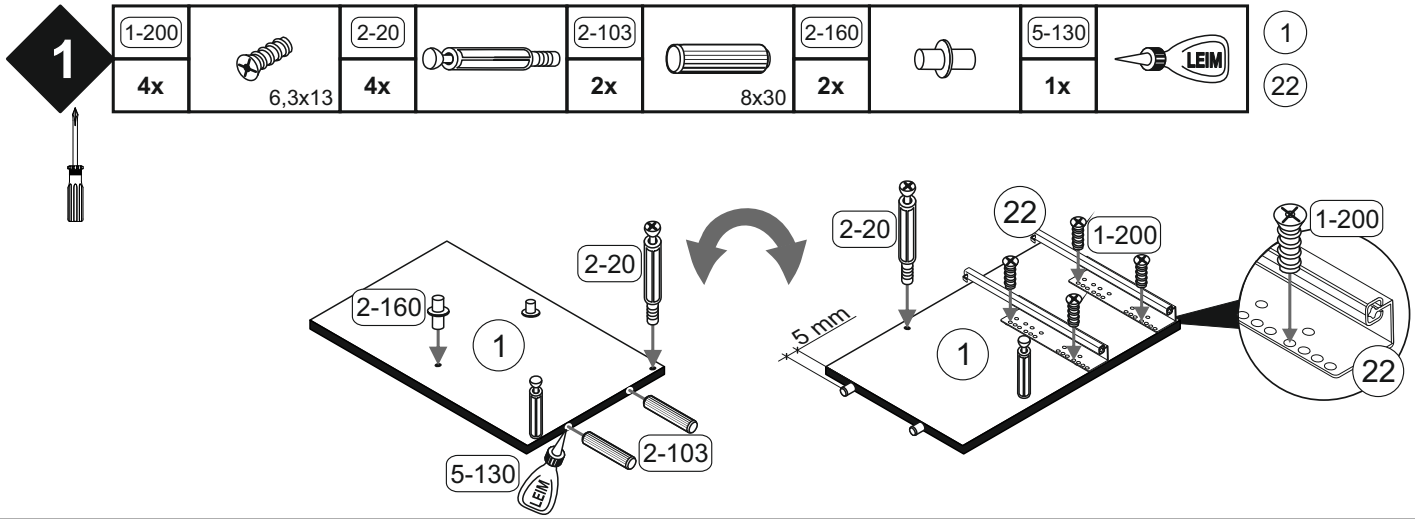


Colli 2/3



Colli 3/3





6

2-10		2-20		2-103		2-160		5-130		3-11	
2x		4x		2x	8x30	2x		1x		2x	

7

1-200		2-10		2-20		2-103		5-130		5	7
4x		2x		4x		2x	8x30	1x			23

8

2-10		10
7x		

9

2-10		12
7x		

10

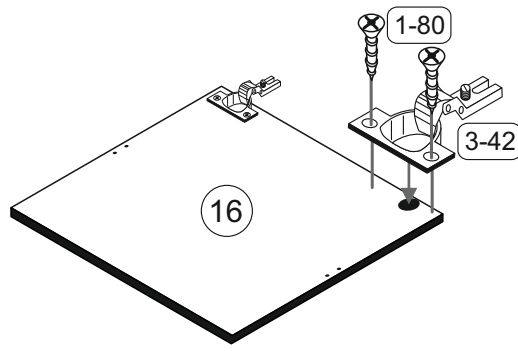
2-10		2-20		11
4x		8x		

11

2-20		13
10x		14

12

1-80		3-42		16
4x	3,5x13	2x	8er	



13

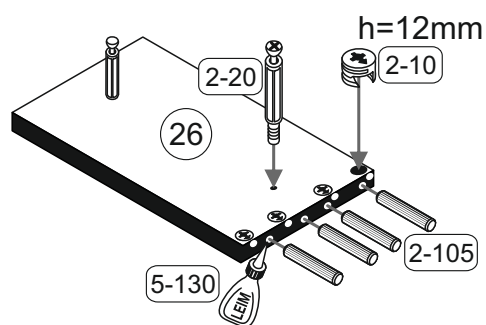
1-80		2-08		2-20		6-421		17	19
4x	3,5x13	8x	h=10mm	8x		2x		21	

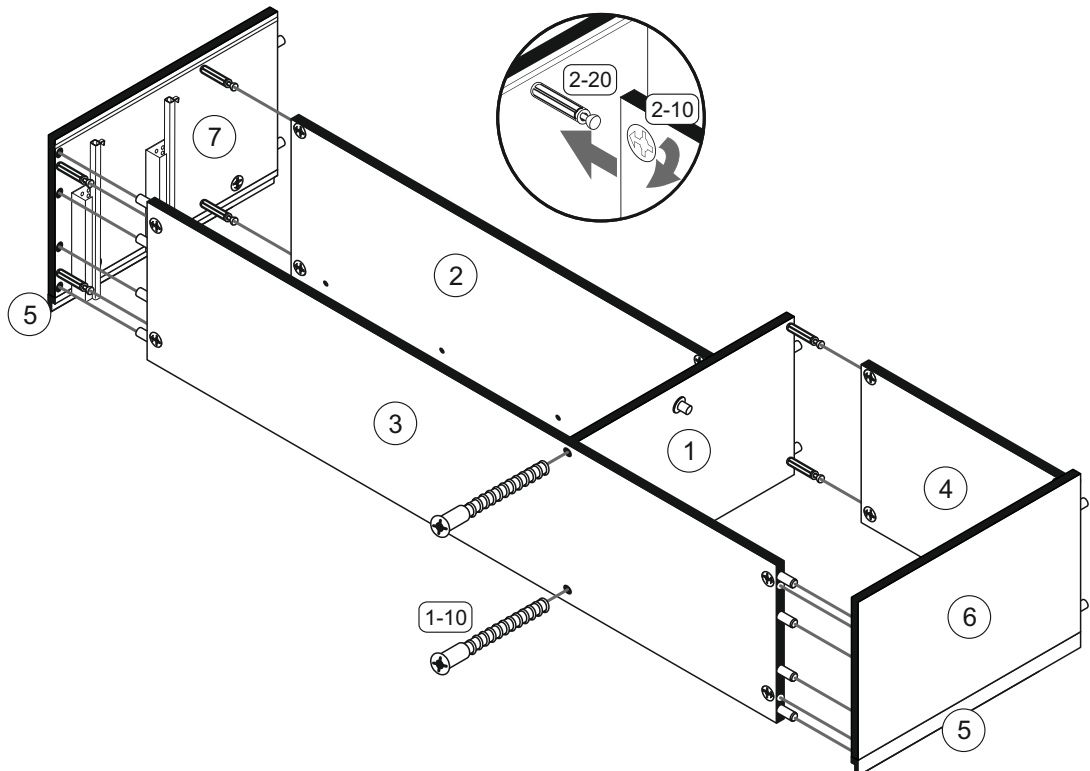
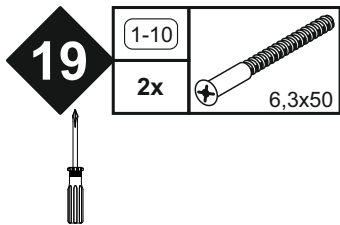
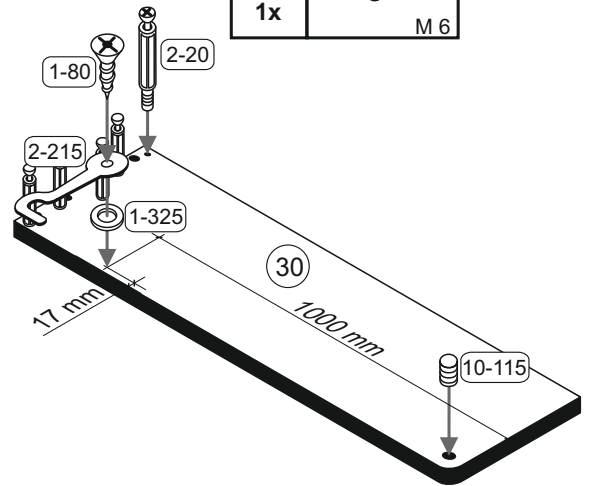
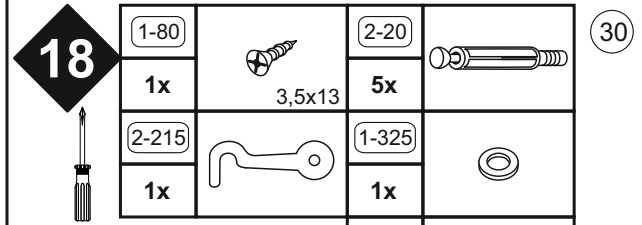
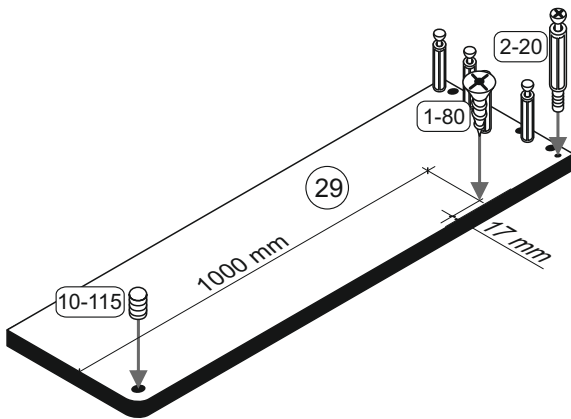
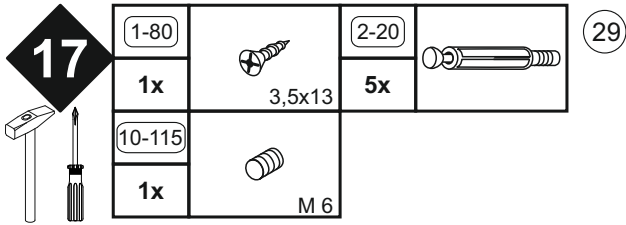
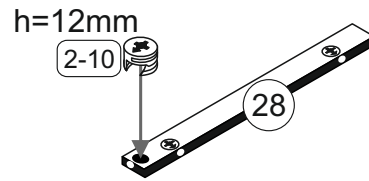
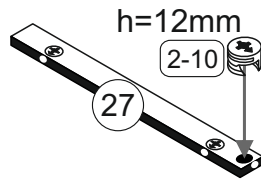
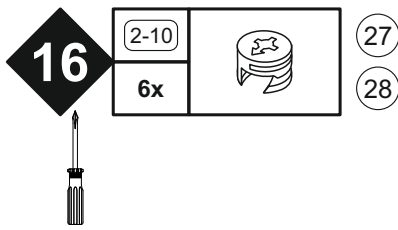
14

1-70		1-90		5-185		17	18	19
4x	3x30	16x	3,5x20	16x		20	21	

15

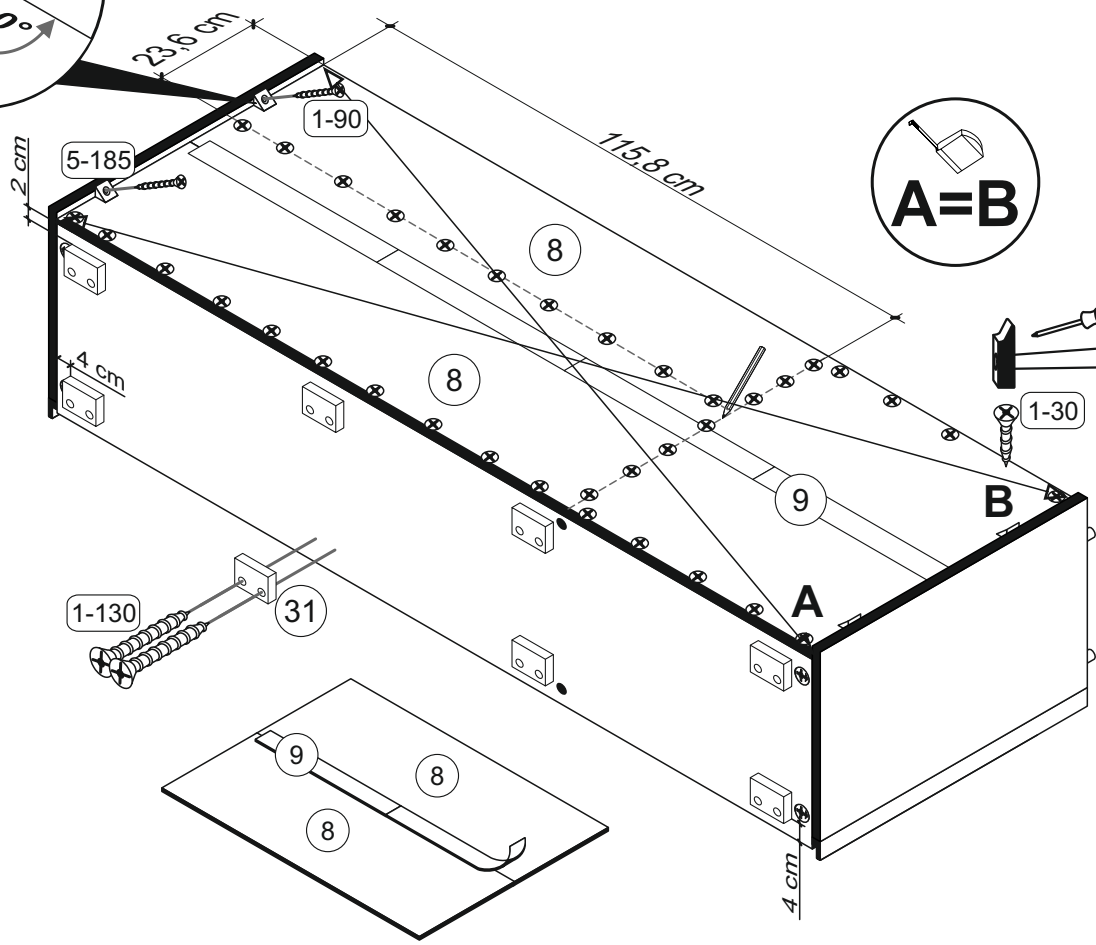
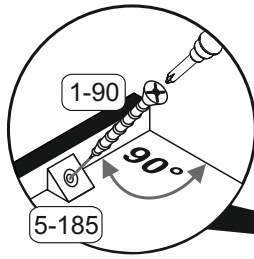
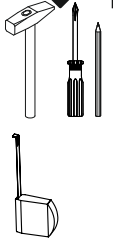
2-10		2-20		26
8x		4x		
2-105		5-130		
8x	8x45	2x	LEIM	



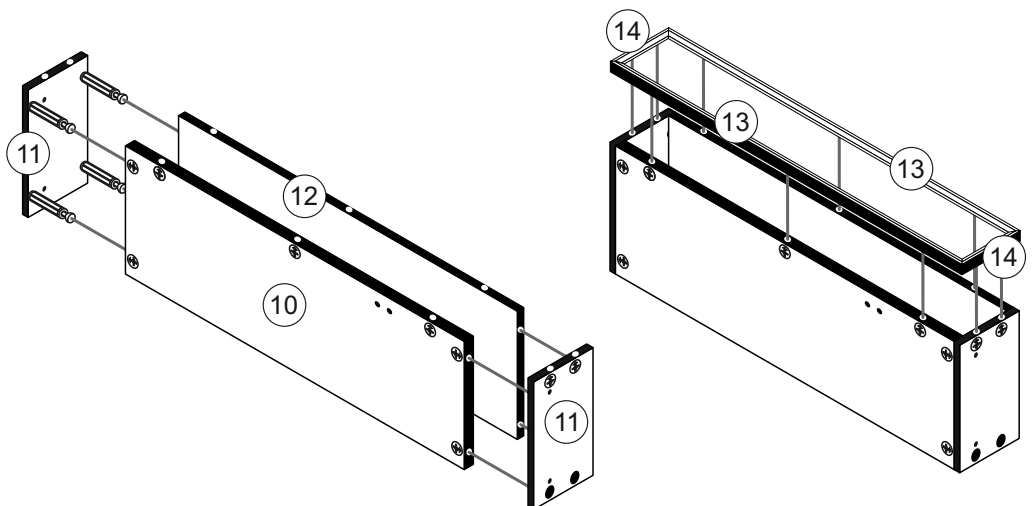
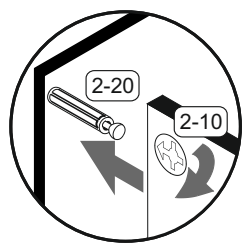


20

1-30	1-90	1-130	5-185				
40x	3x16	4x	3.5x20	16x	4x27	4x	



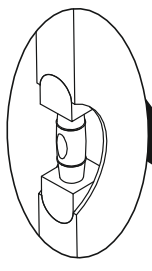
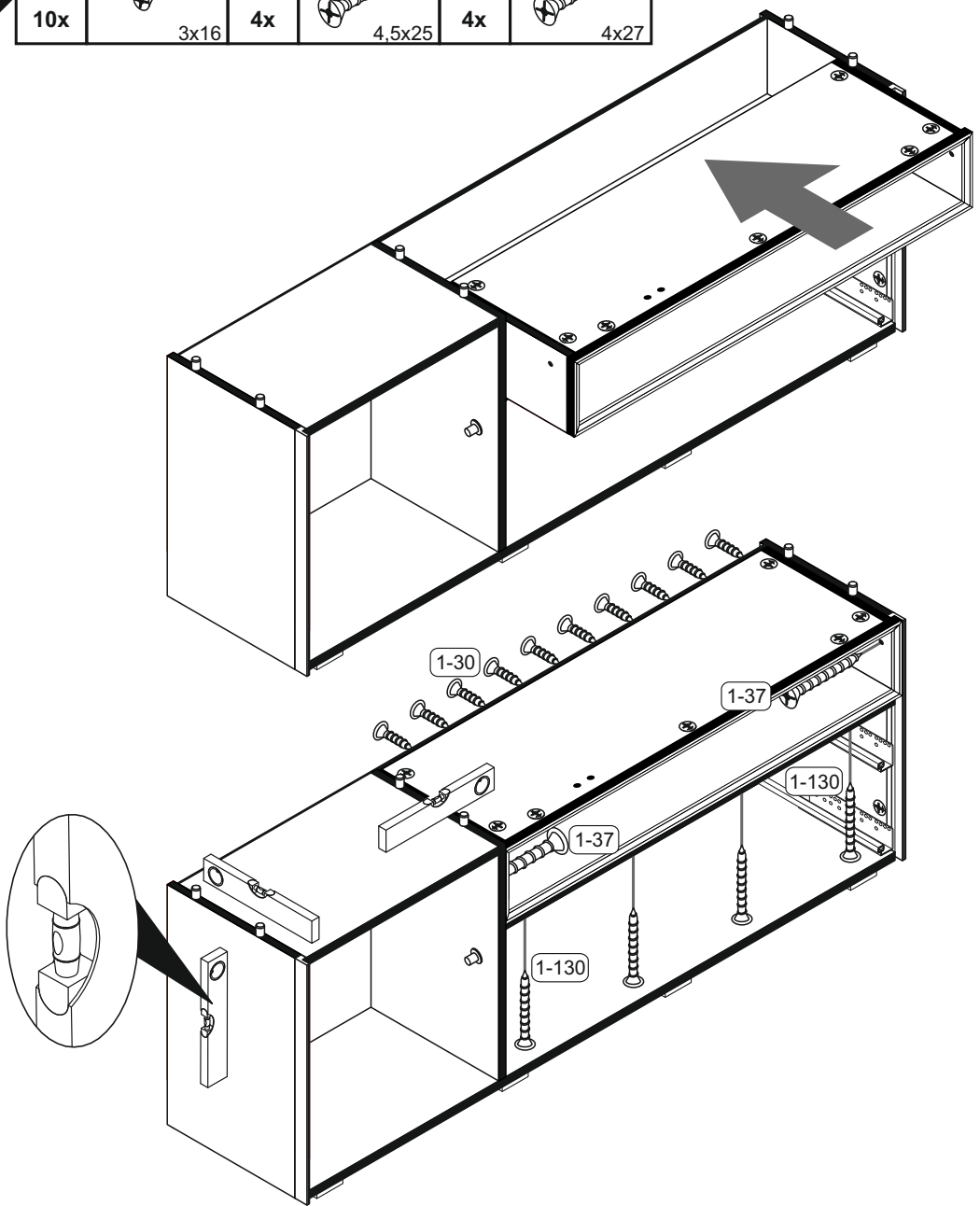
21



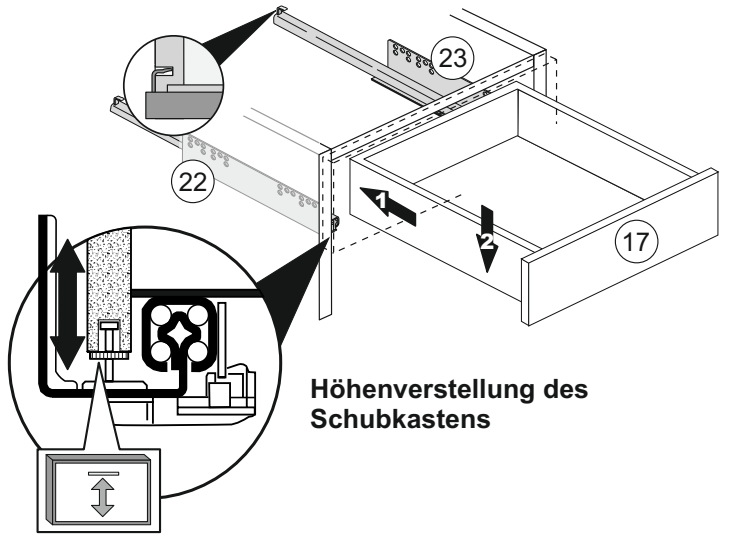
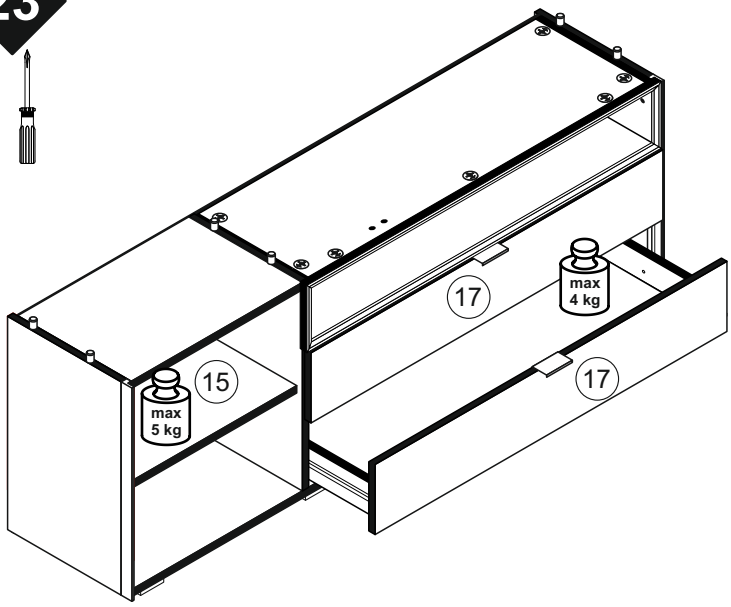
22



1-30		1-37		1-130	
10x	3x16	4x	4.5x25	4x	4x27



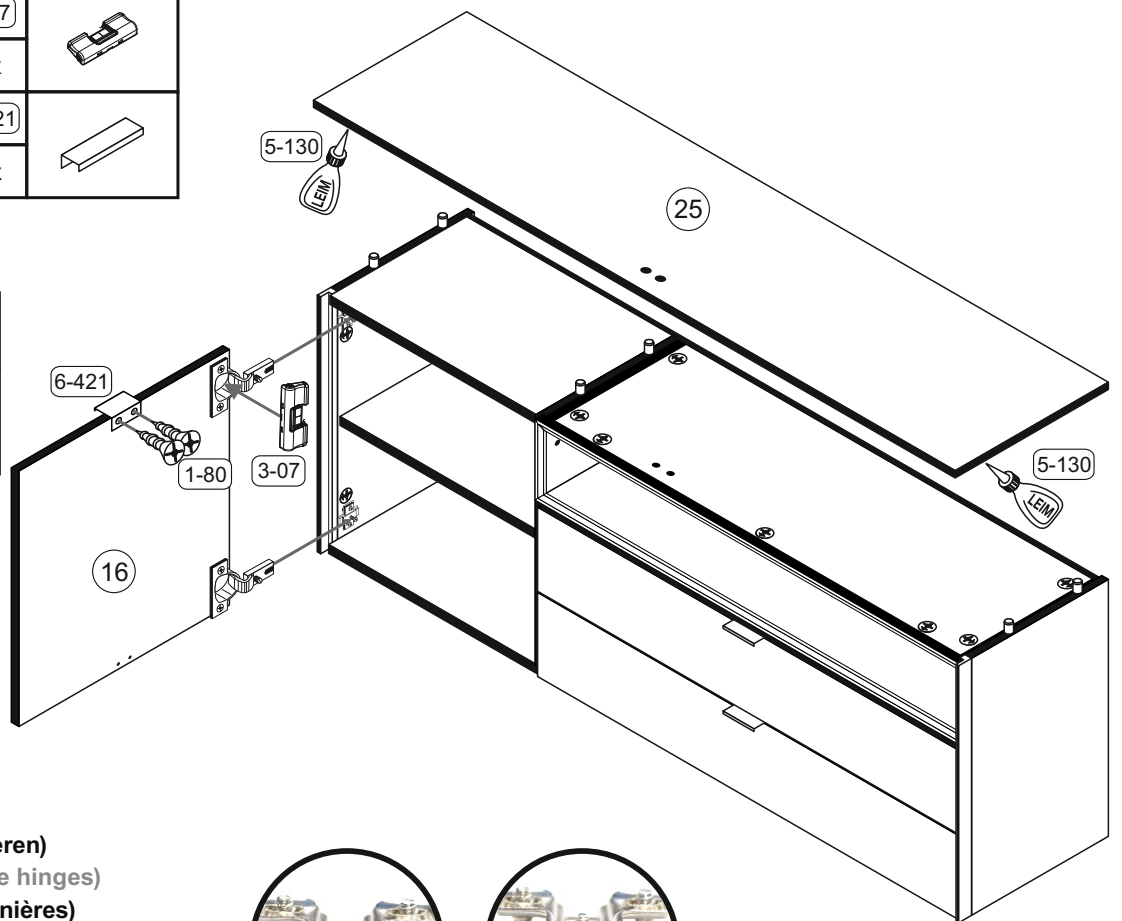
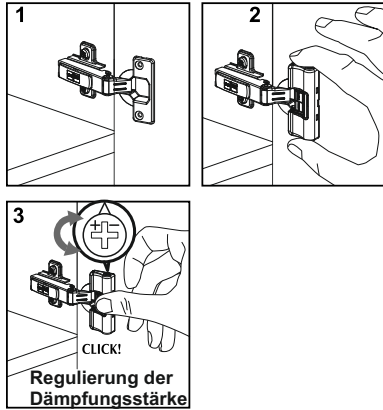
23



Höhenverstellung des Schubkastens

24	1-80		3-07	
	2x	3,5x13	1x	
	5-130		6-421	
	1x	LEIM	1x	

Montage der Tüрдämpfung



Türen einstellen (Scharniere justieren)
Adjusting the doors (adjusting the hinges)

Régler les portes (ajuster les charnières)

Sistemare le porte (regolare le cerniere)

Deuren instellen (scharnieren afstellen)

Nastawić drzwi (wyregulować zawiasy)

Vyrovnejte dvířka (seřid'te závěsy)

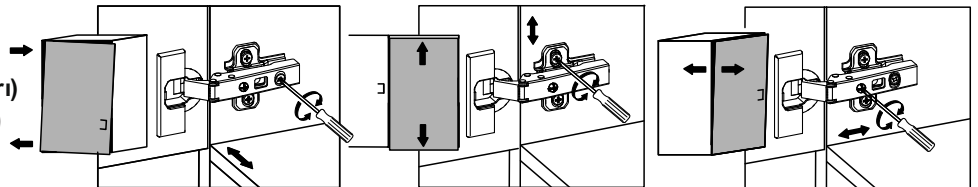
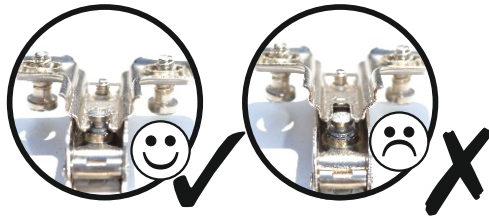
Nastavenie dverí (nastavenie závesov)

Állítsa be az ajtókat (állítsa be a zsanérokot)

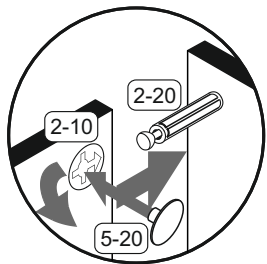
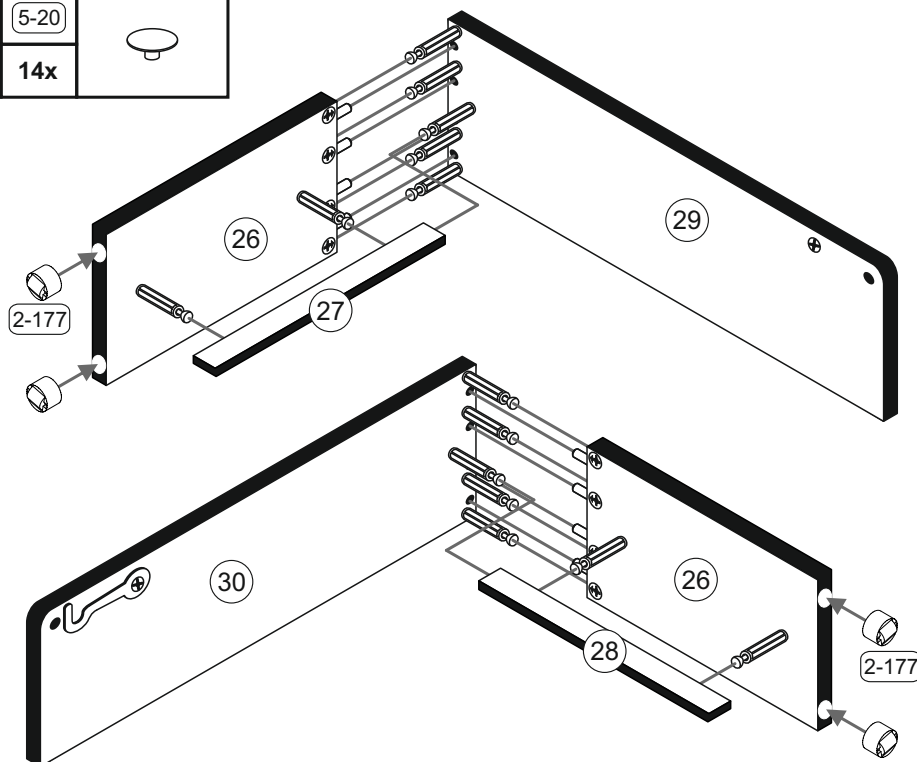
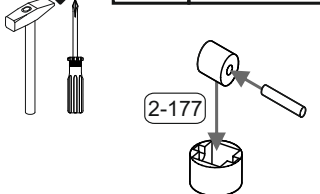
Reglare uși (ajustare balamale)

Kapıların ayarlanması (menteşelerin seviye ayarı)

Регулировка дверей (регулировка шарнира)



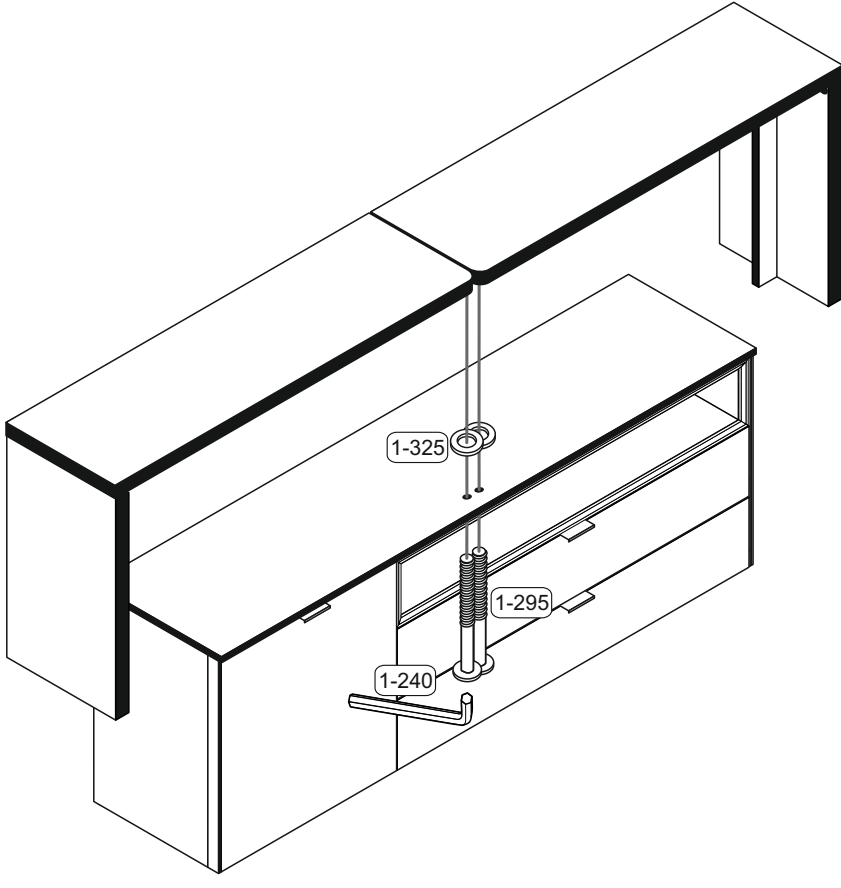
25	2-177		5-20	
	4x		14x	



26



1-240		1-295		1-325	
1x	SW 4	2x	M 6x50	2x	



27

