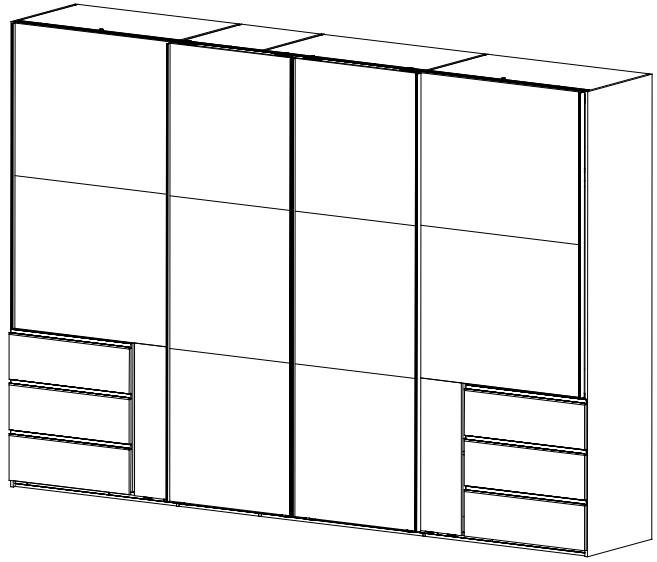
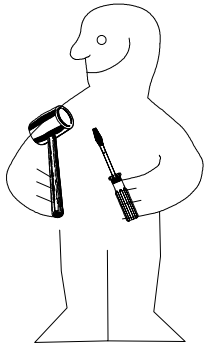
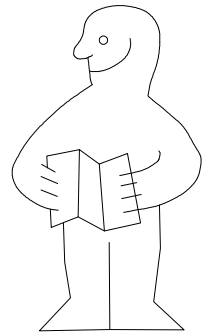
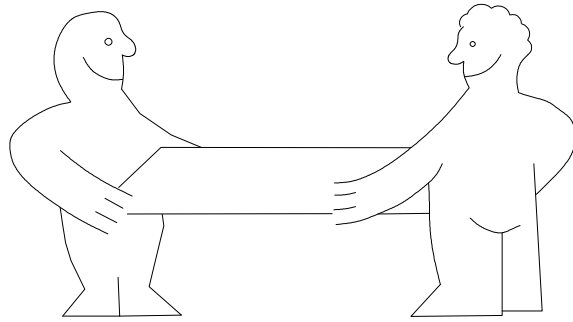
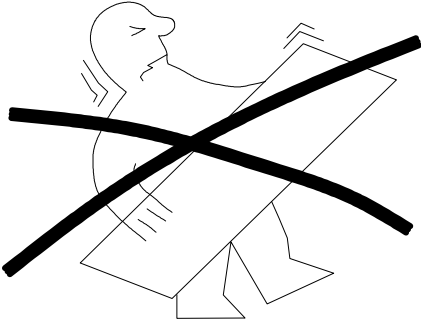




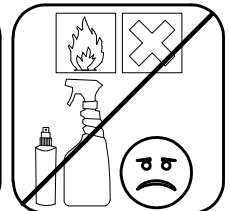
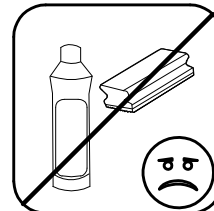
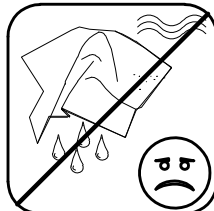
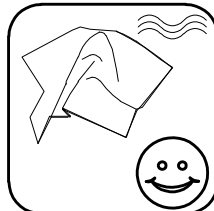
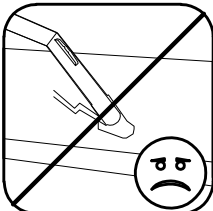
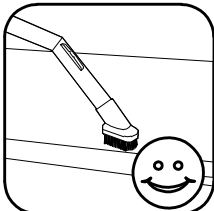
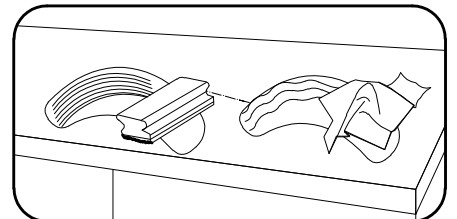
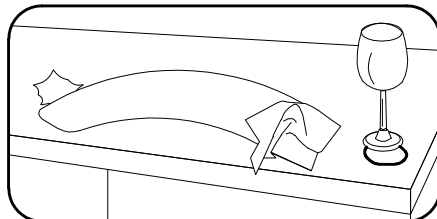
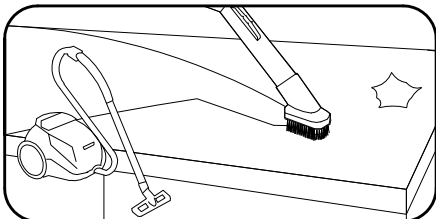
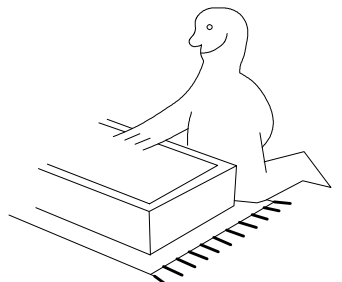
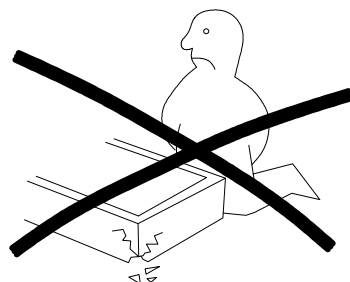
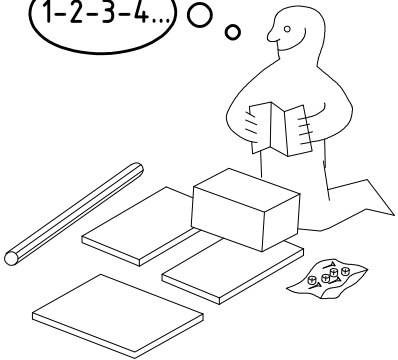
980794



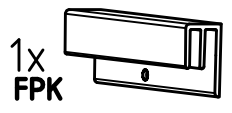
SHSP 350 4-trg Sy ASK



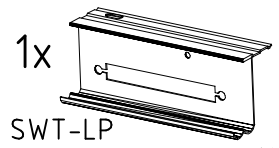
1-2-3-4... ○



A1 111 xxx	32x	S0 111 300	19x	K2 117 002	8x	J2 111 611	19x	Q45 112 220/1	6x	o10 111 052	1x
C 111 103	8x	V12 111 xxx ø12	19x	SBV 117 002	40x	T1 112 055	48x	T3 112 616	12x	SP13 121 122	4x
F3 111 229	12x	G1 121 370	62x	K10 112 400	3x	L8 111 607	32x	G25 121 119	14x	D8 111 152	12x
F 111 229	8x	VB23 111 252	8x	K11 112 401	1x	Z 163 007	4x	G21 121 113	24x	F5 111 xxx	12x



1453/1940/2430/2920/3408



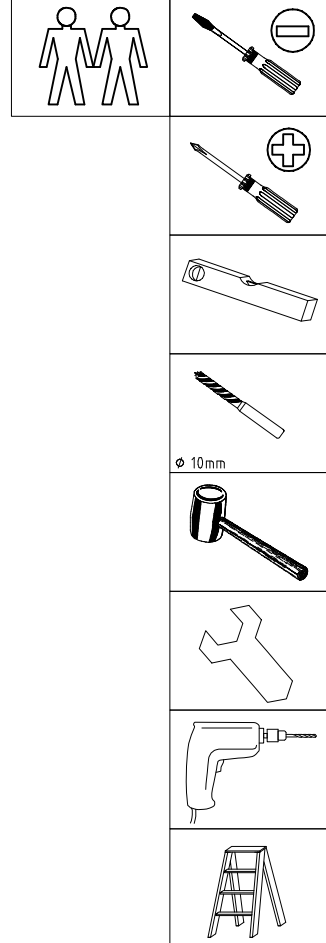
1453/1940/2430/2920 SY /3410 SY



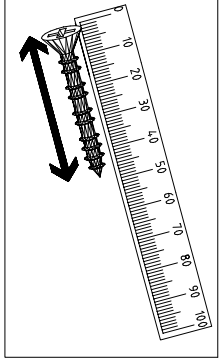
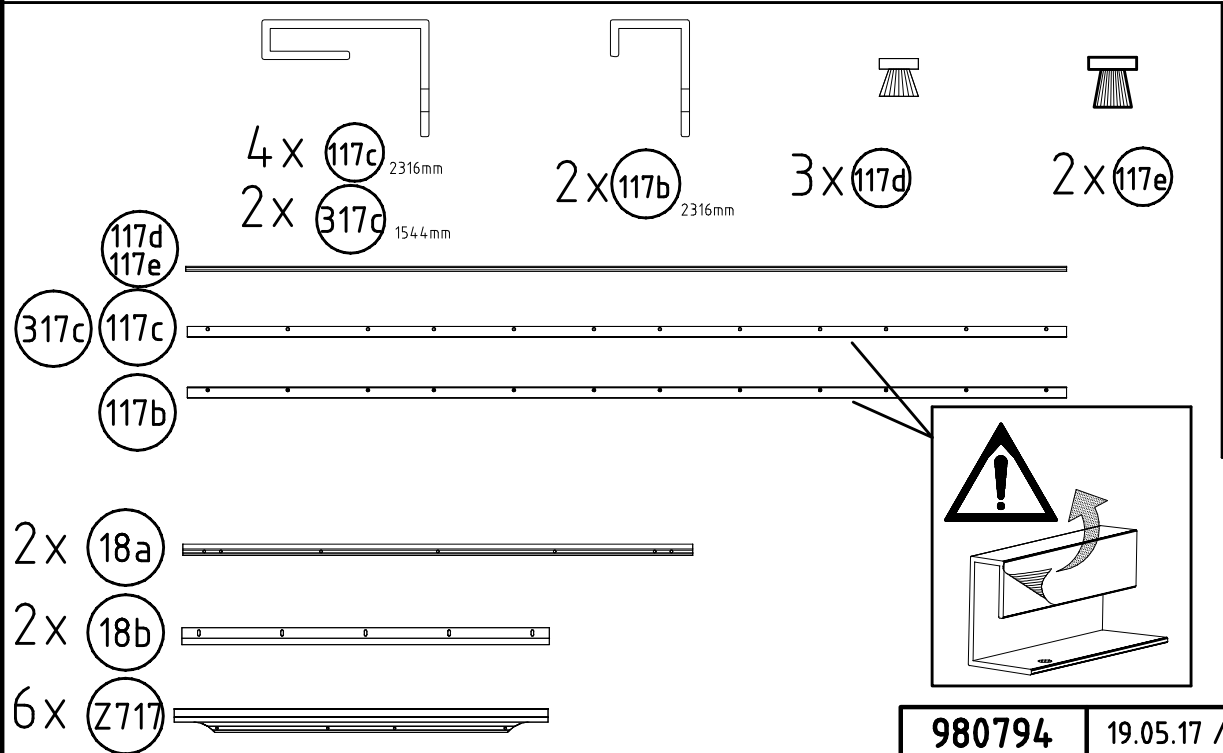
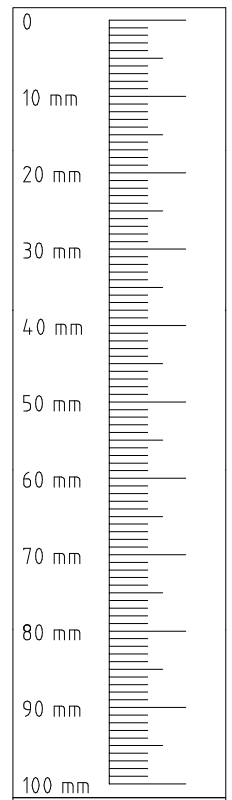
G1 121 370	2x	SWT 1	4x
SWT 2	2x		

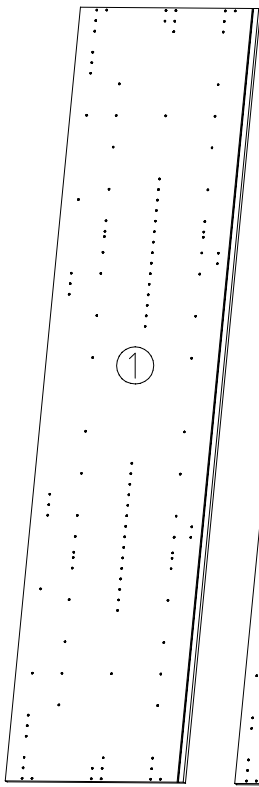
SWT-ST	2x	SWT-SM5	2x
GH13	8x	G43	8x
SWH 6	4x	SWH 7	4x
SWH 8	1x	SWH 9	1x

SWH-SKL	1x	SWH-SKR	1x
G24	10x	G14	2x
SP13	146x	T2	34x
H5	10x	KP8	4x



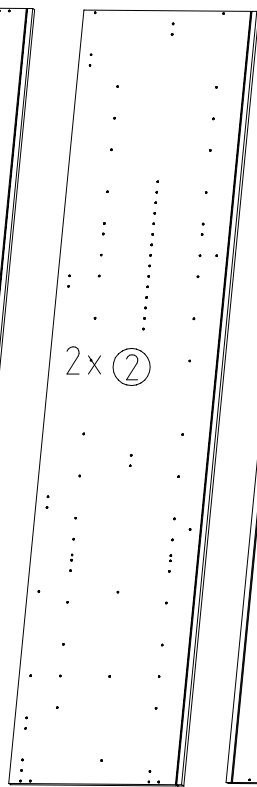
MS 14 121 010	12x	D 353 018	4x
------------------	-----	--------------	----





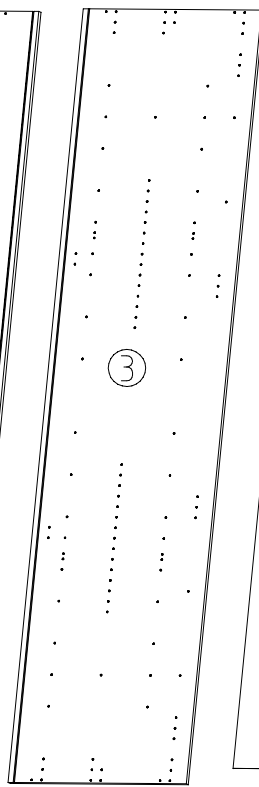
①

2352x577x15



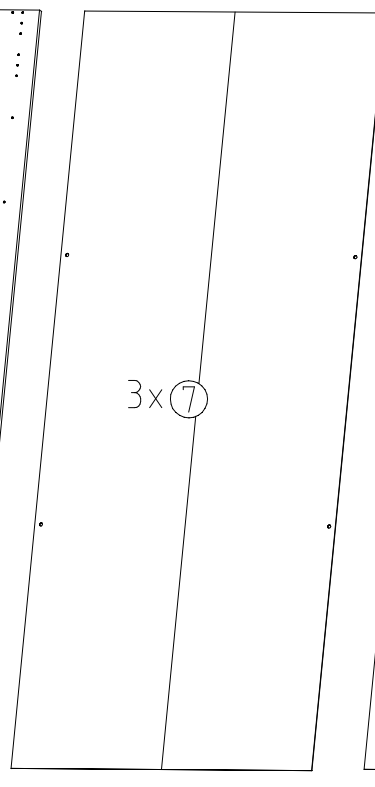
2x ②

2352x560x15



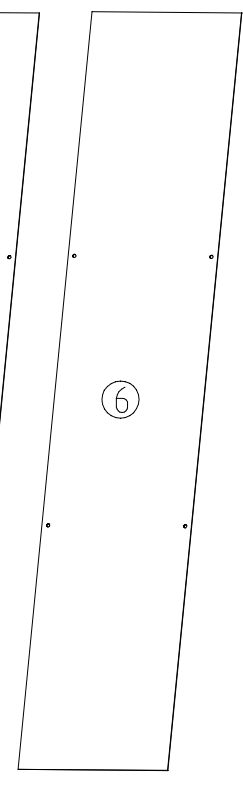
③

2352x577x15

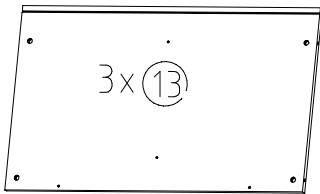


3x ⑦

2303x973x2,5

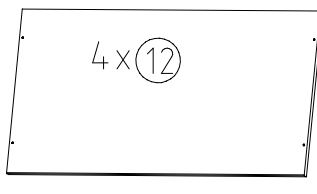


⑥



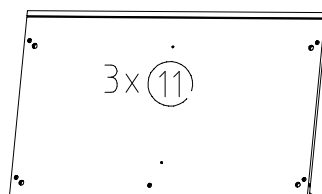
3x ⑬

964x560x15



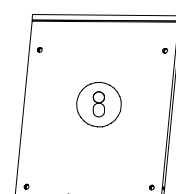
4x ⑫

964x500x18



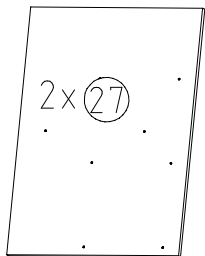
3x ⑪

964x560x47



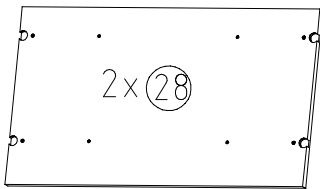
⑧

475x560x15



2x ⑳

753x557x15



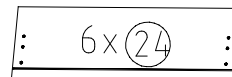
2x ㉘

964x540x22



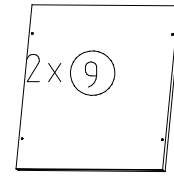
2x ㉙

250x500x18



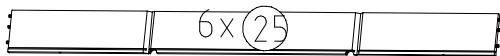
6x ㉜

717x227x15



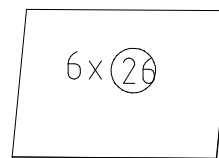
2x ⑨

475x500x18



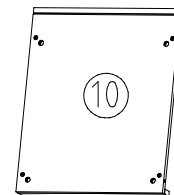
6x ㉝

450/675/450x126x12



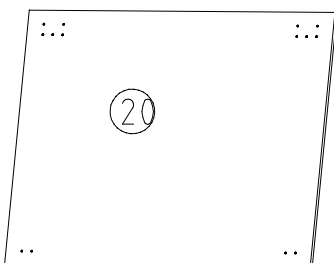
6x ㉞

661x449x2,5



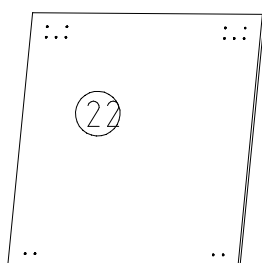
⑩

475x560x47



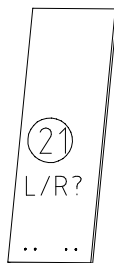
⑳

4x 990x772x15



㉒

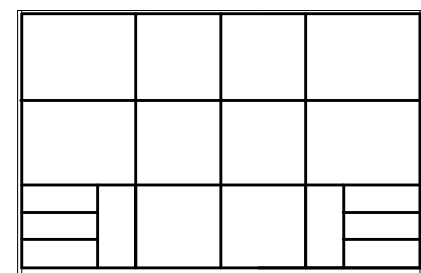
6x 745x772x15



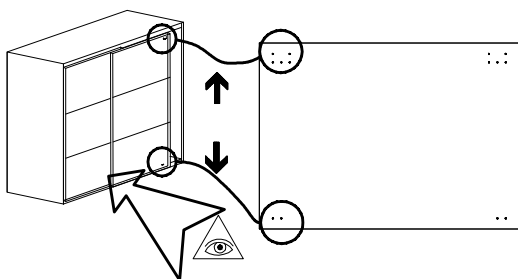
㉑

L/R?

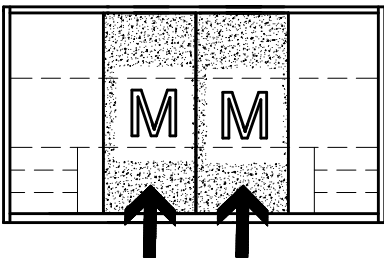
2x 268x772x15



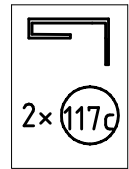
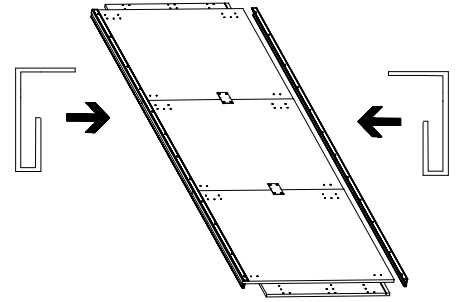
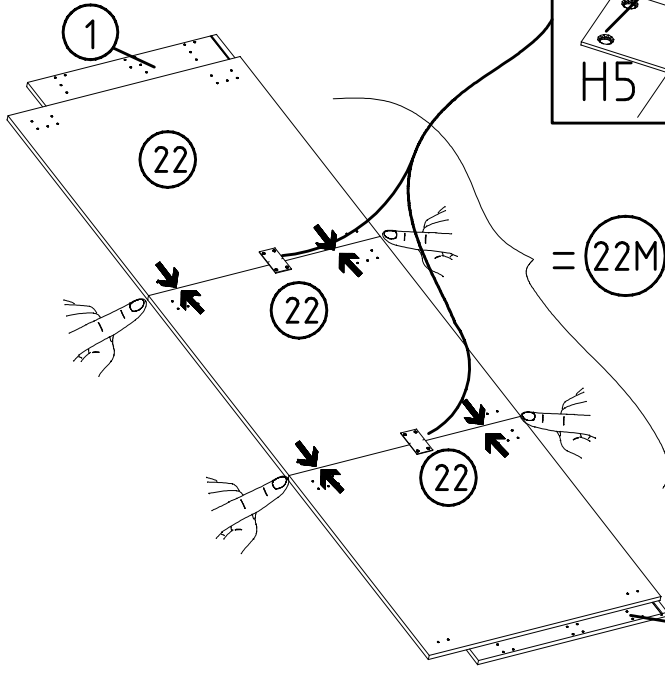
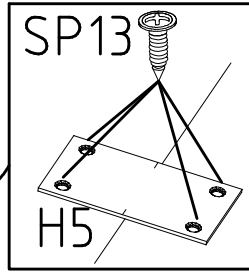
L M M R



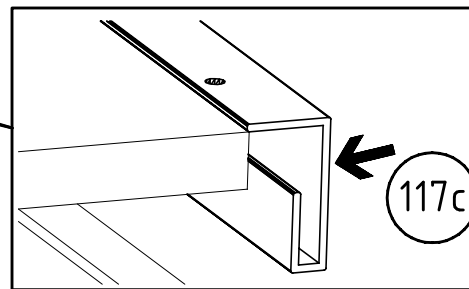
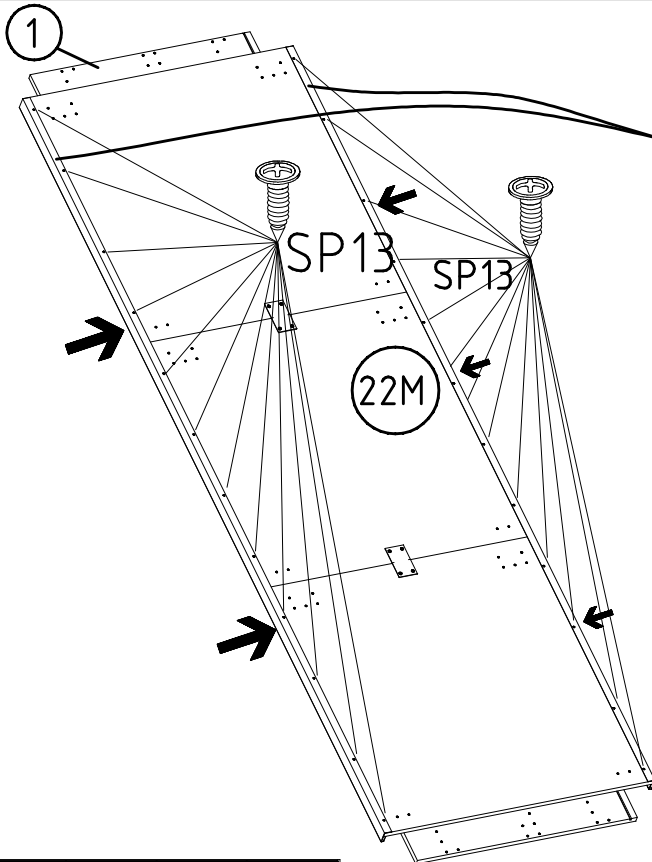
1



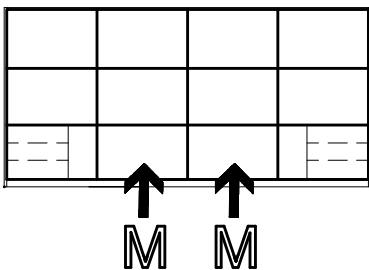
H5 4 X 13mm SP13  
 114 183 121 122



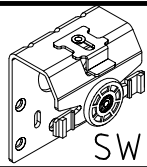
2



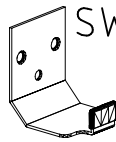
SP13 4 X 13mm  
 121 122



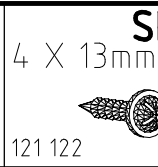
3



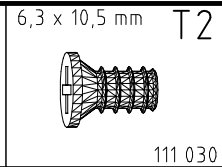
SWT 1



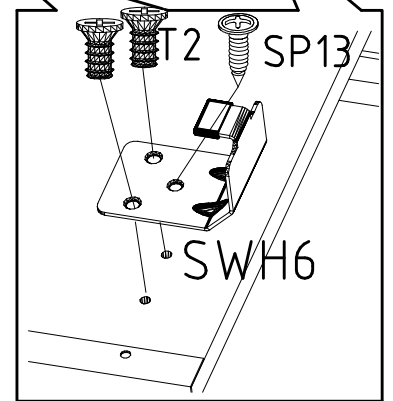
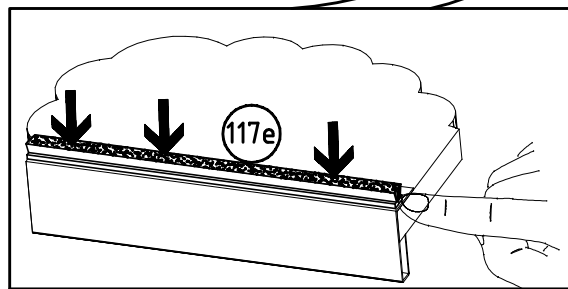
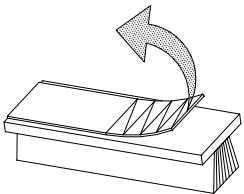
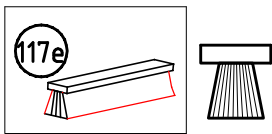
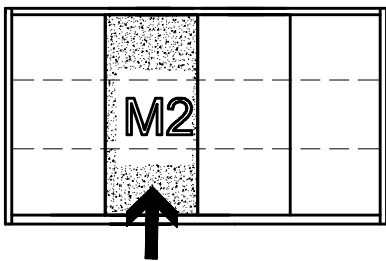
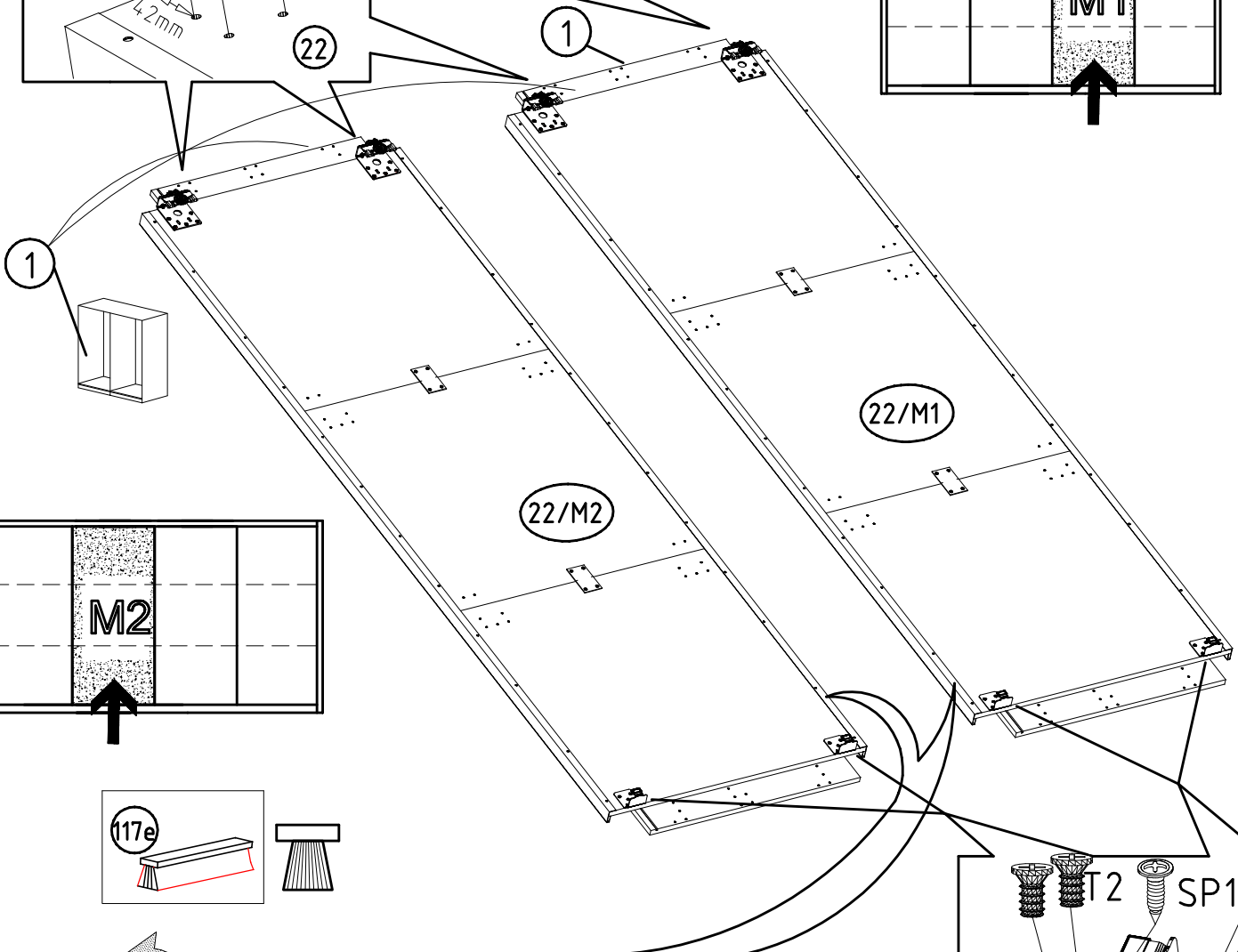
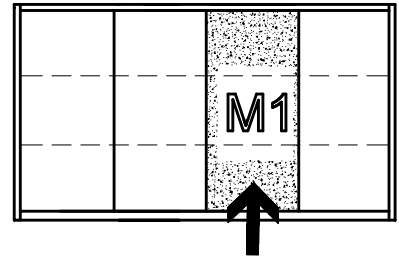
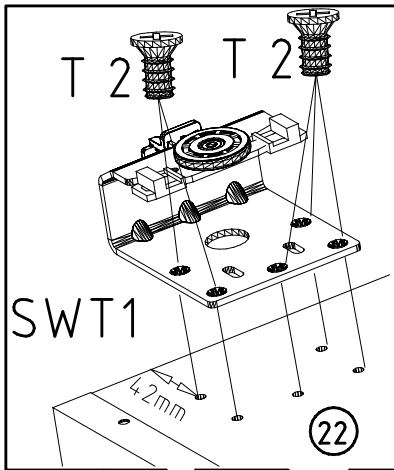
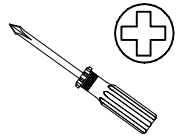
SWH 6



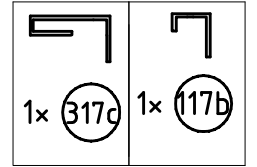
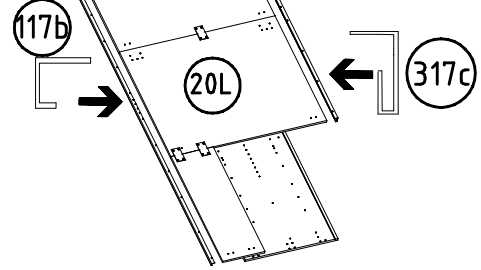
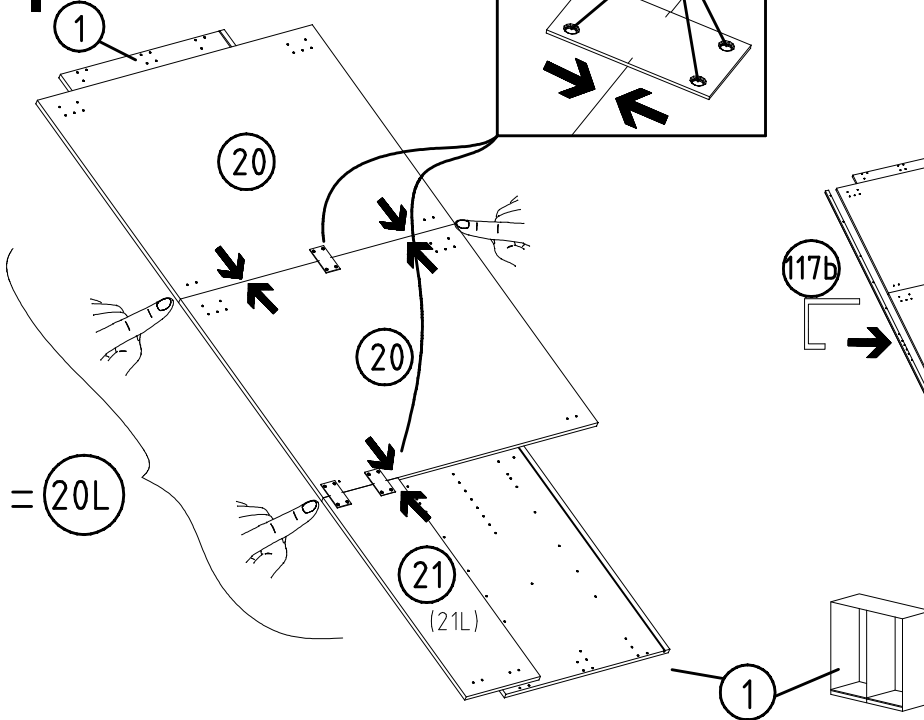
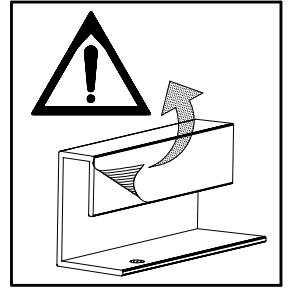
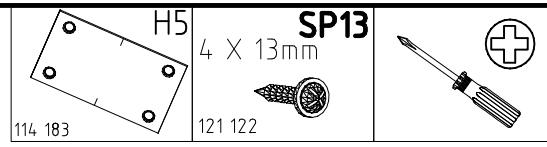
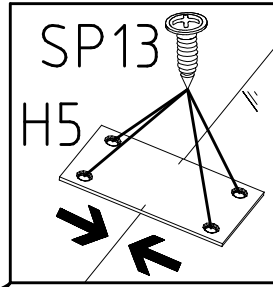
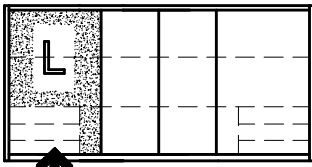
SP13  
4 X 13mm  
121 122



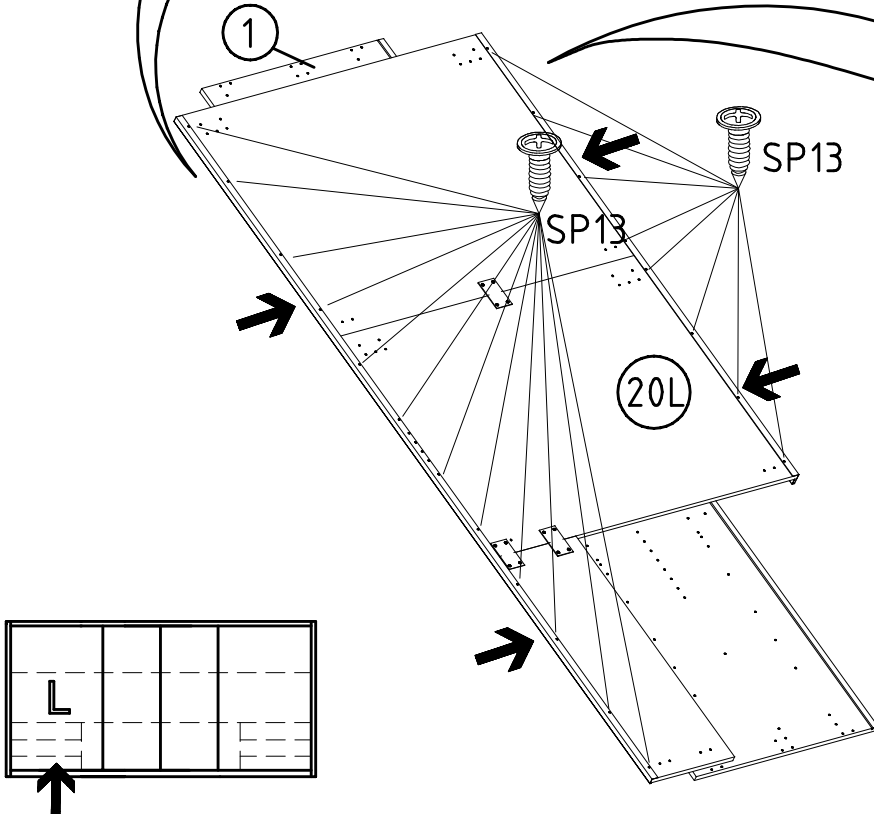
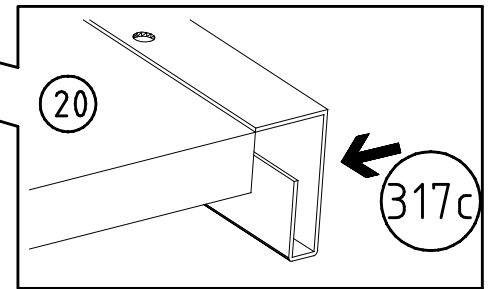
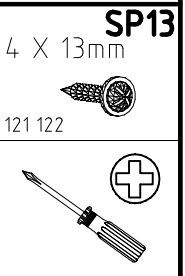
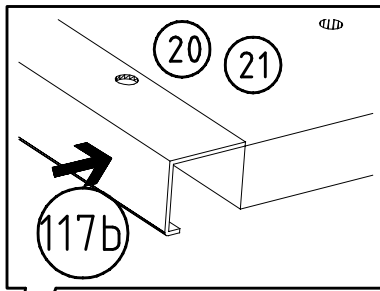
6,3 x 10,5 mm  
T2  
111 030



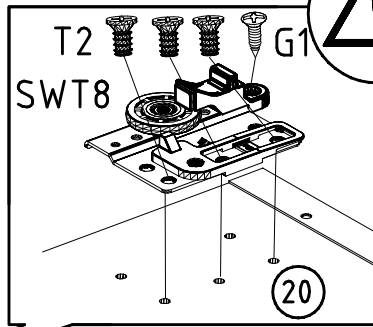
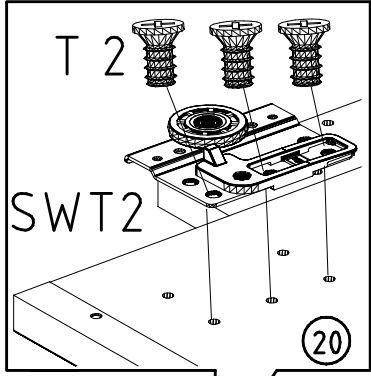
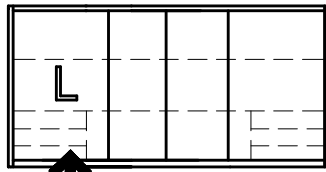
4



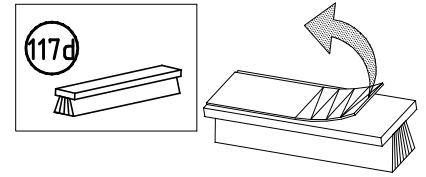
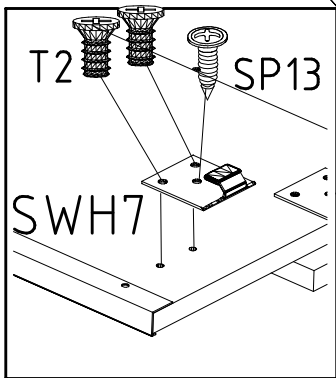
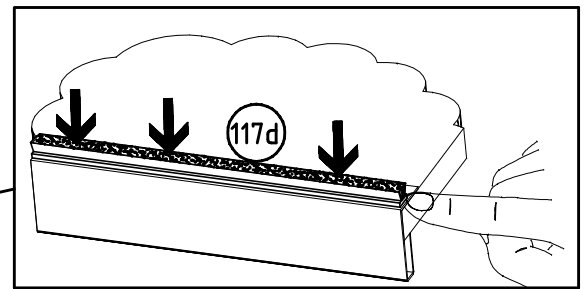
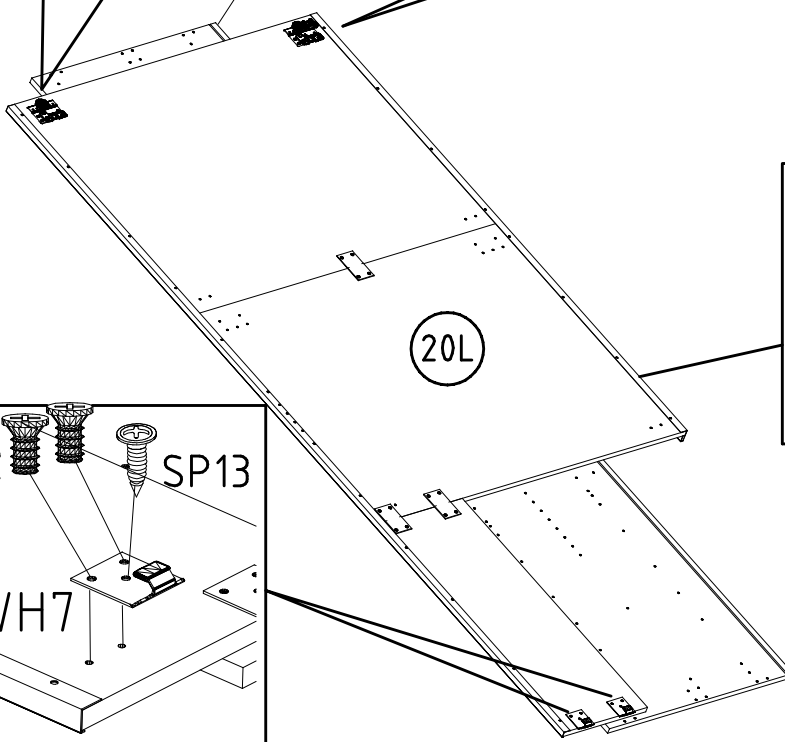
5



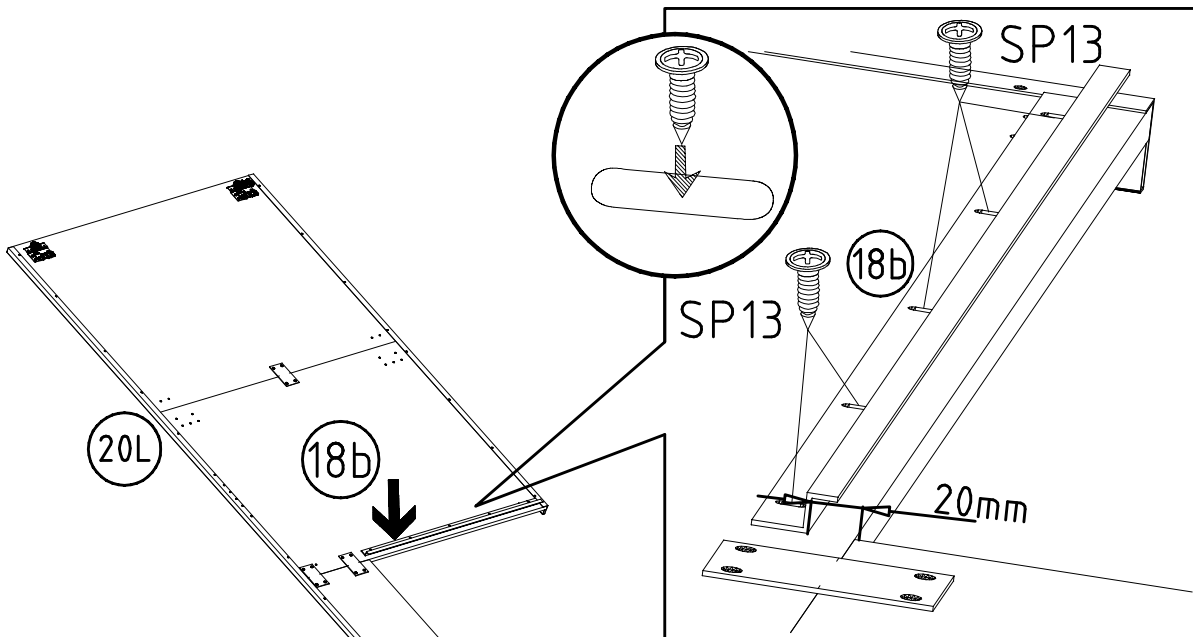
6



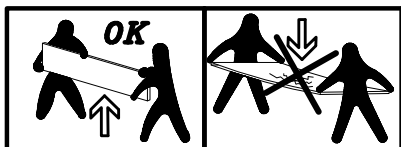
SWT2	SWT8
6,3 x 10,5 mm T2	SWH 7
111 030	
3,5 x 15 mm G1	SP13
	4 X 13mm
121 370	
	121 122



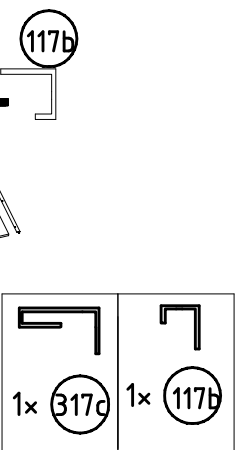
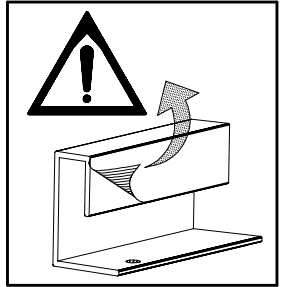
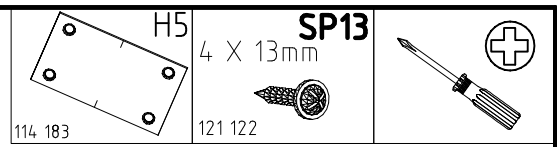
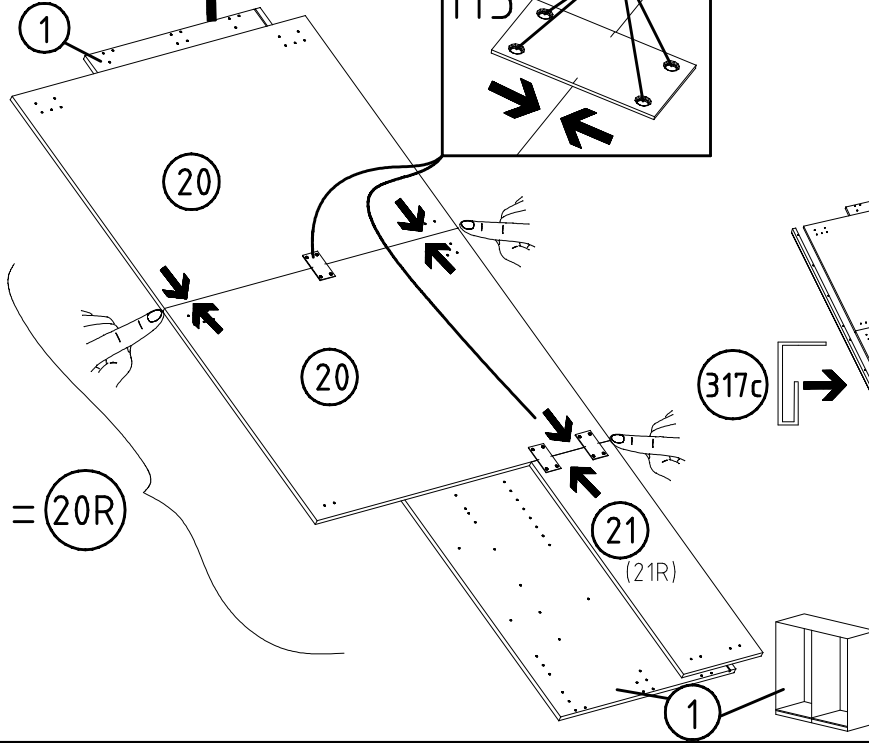
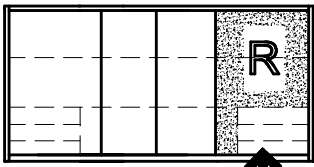
7



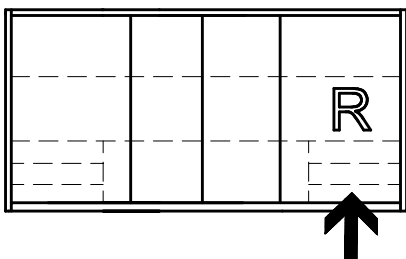
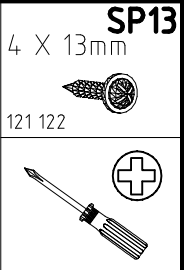
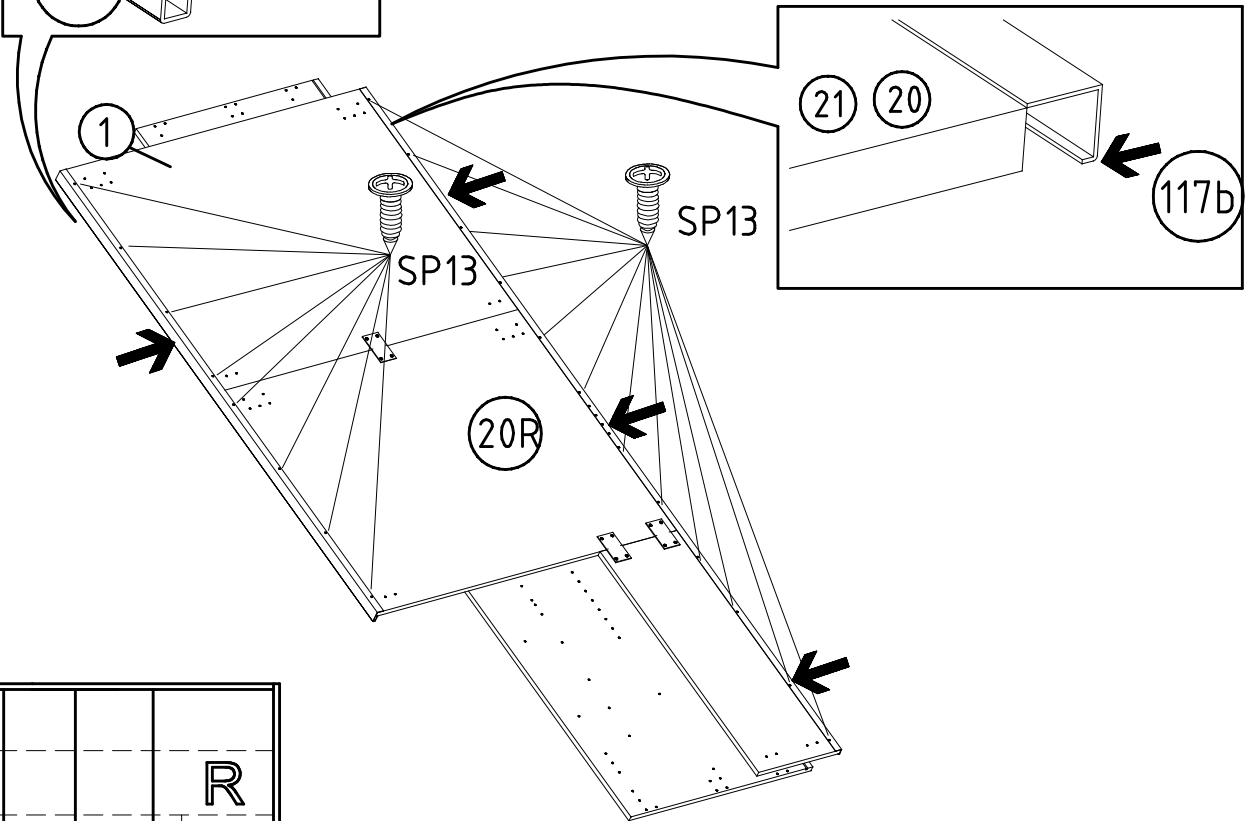
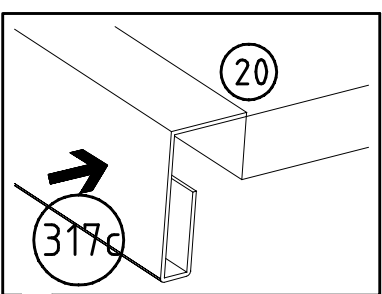
SP13
4 X 13mm
121 122



8

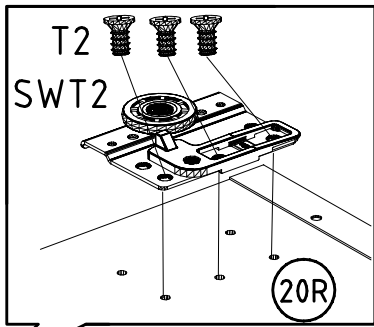
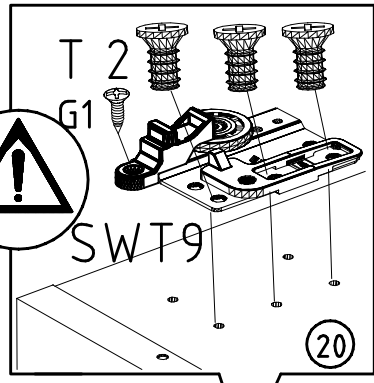


9

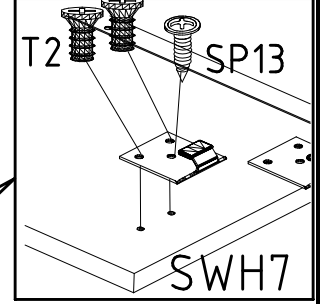
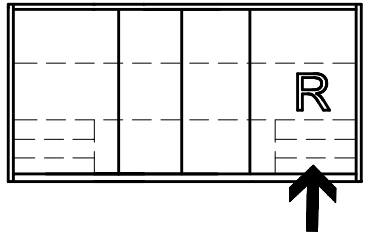
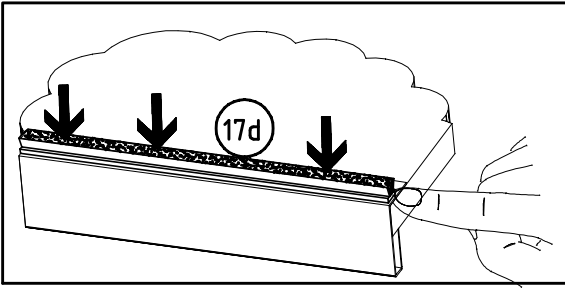
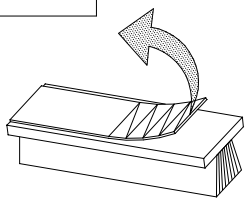
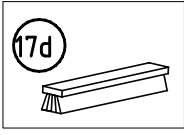
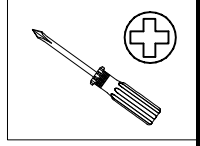




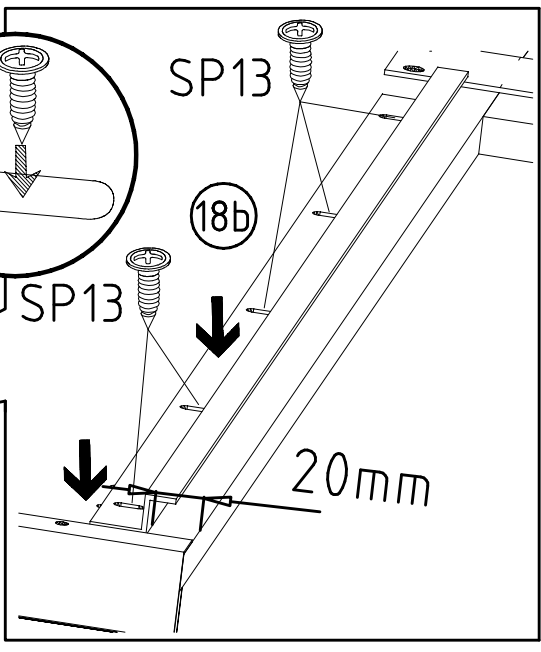
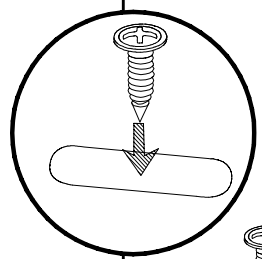
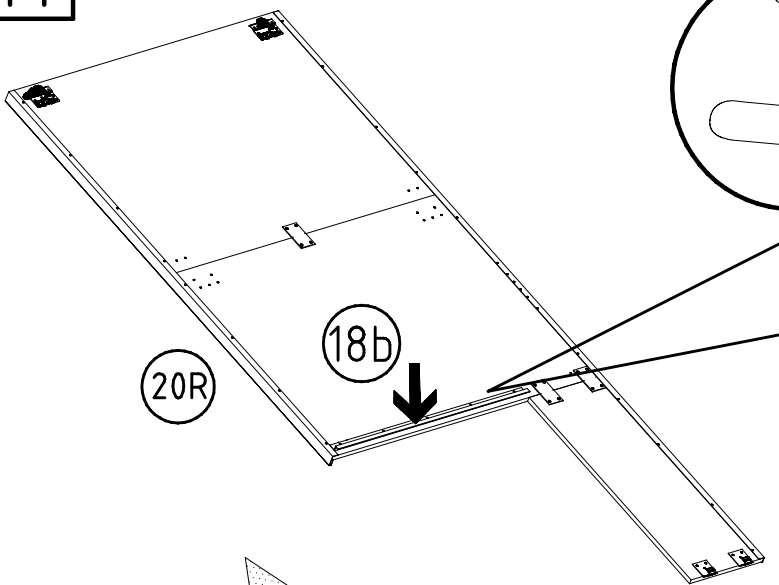
10



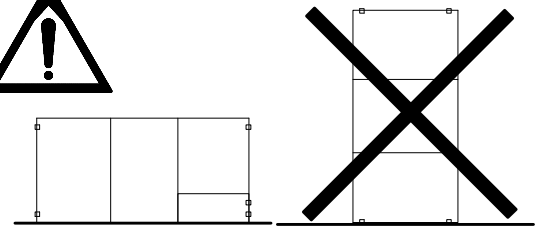
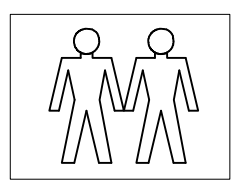
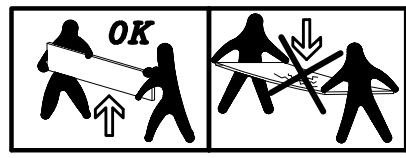
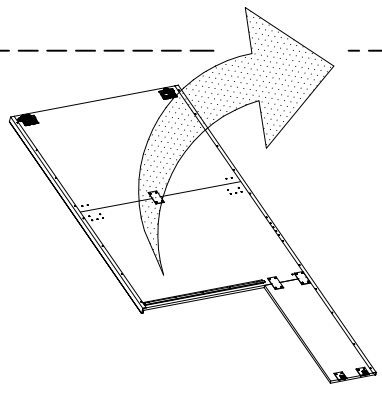
SWT2	SWT8
6,3 x 10,5 mm	T2
111 030	SWH 7
3,5 x 15 mm	G1
121 370	4 X 13mm
	121 122



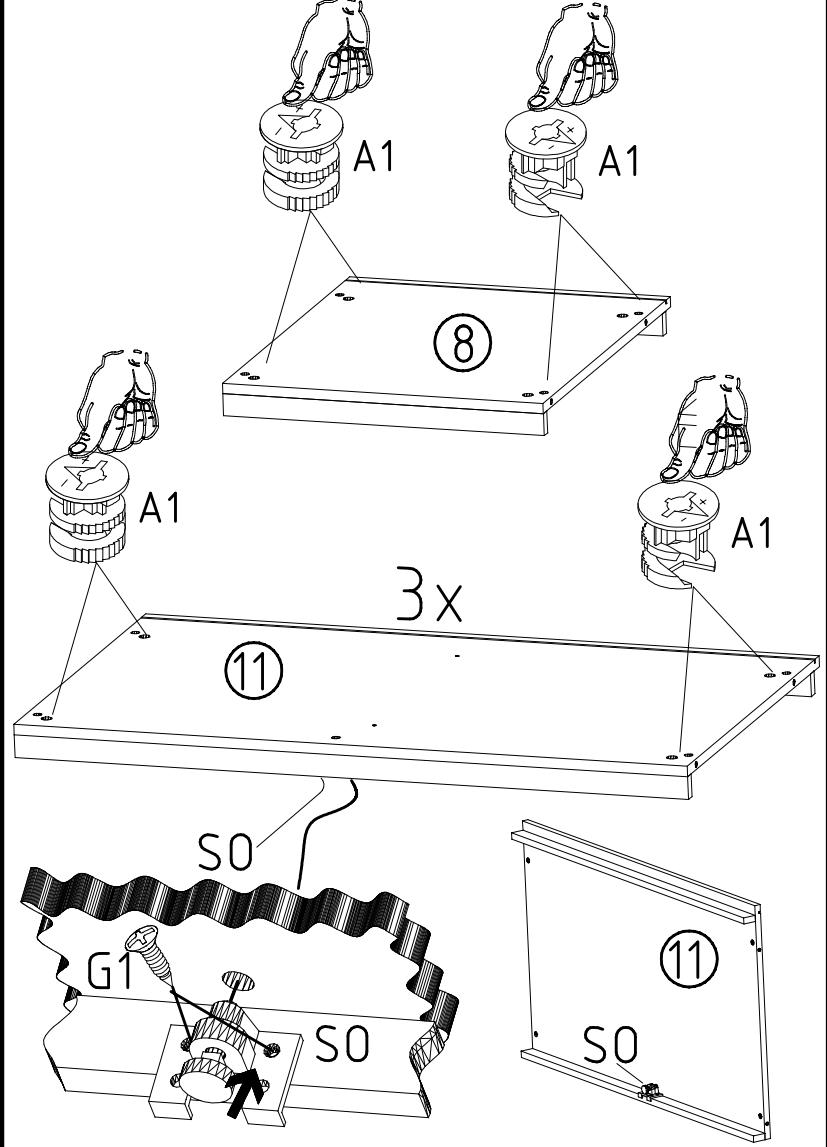
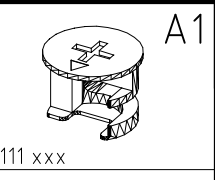
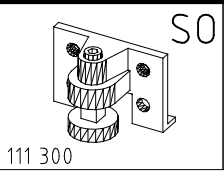
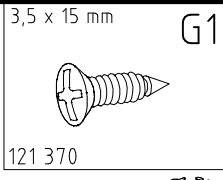
11



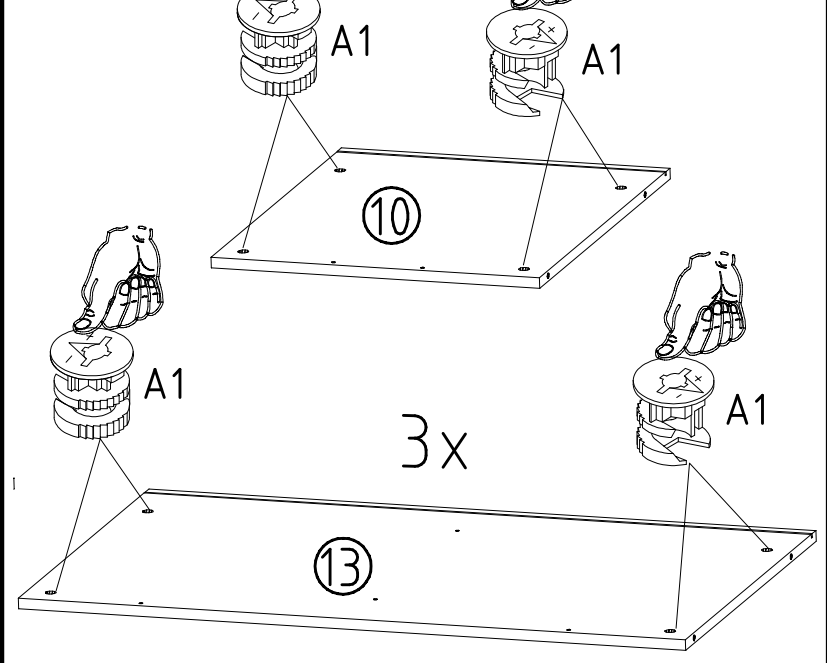
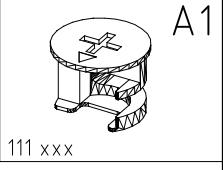
SP13
4 X 13mm
121 122



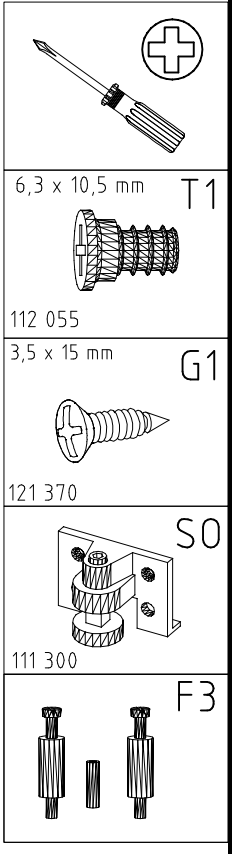
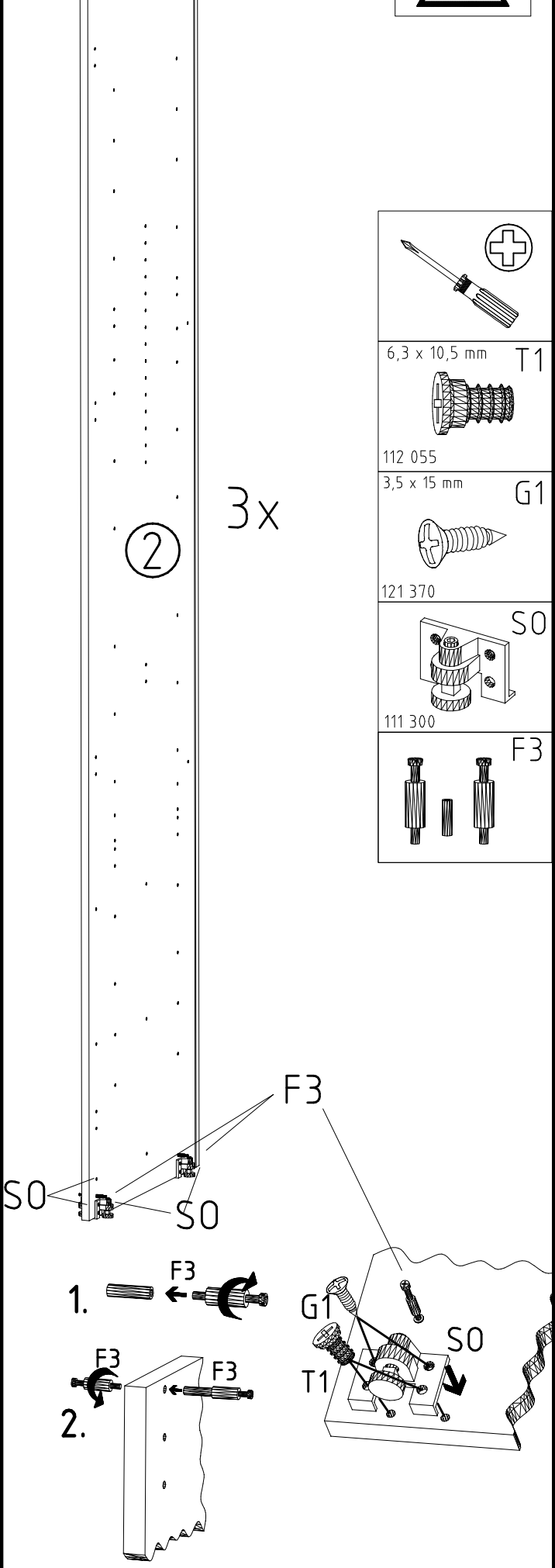
12



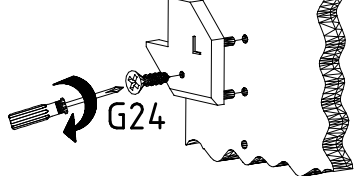
13



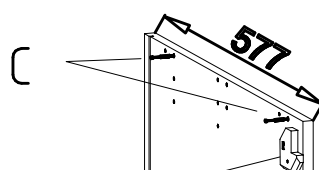
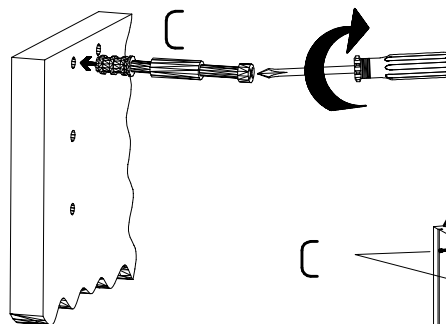
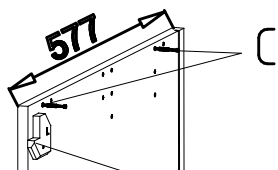
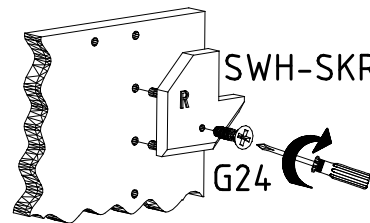
14



SWH-SKL

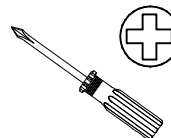
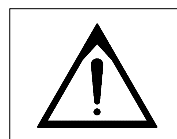


SWH-SKR

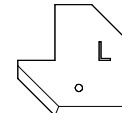


SWH-SKL +G24

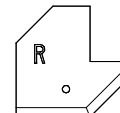
SWH-SKR +G24



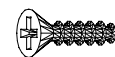
SWH-SKL



SWH-SKR

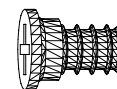


3,5 x 22 mm G24



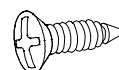
121 004

6,3 x 10,5 mm T1

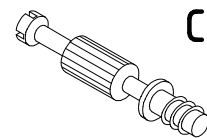


112 055

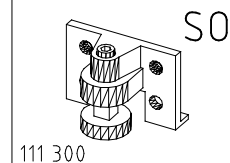
3,5 x 15 mm G1



121 370



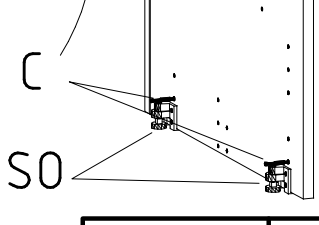
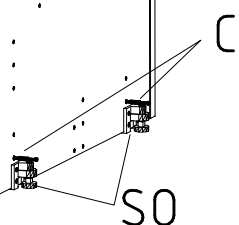
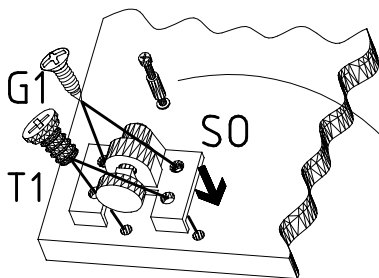
111 103



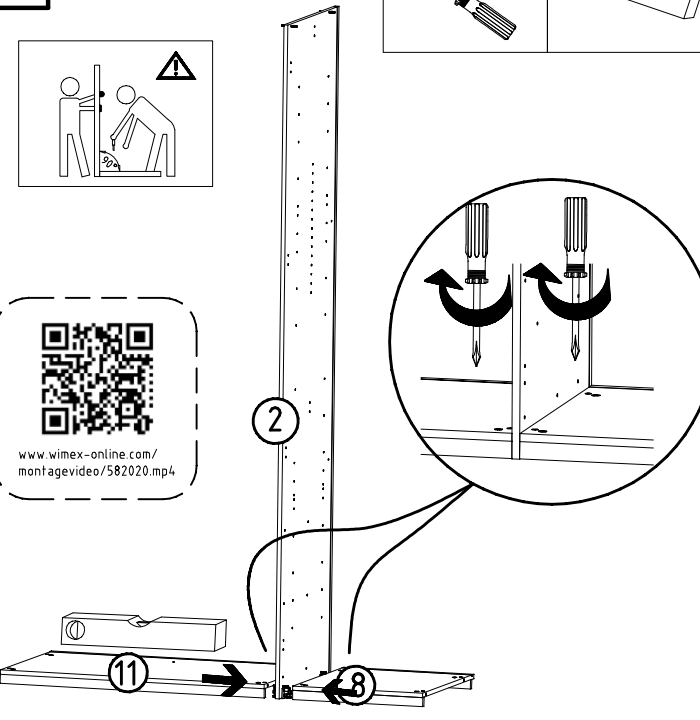
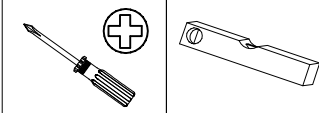
111 300

1

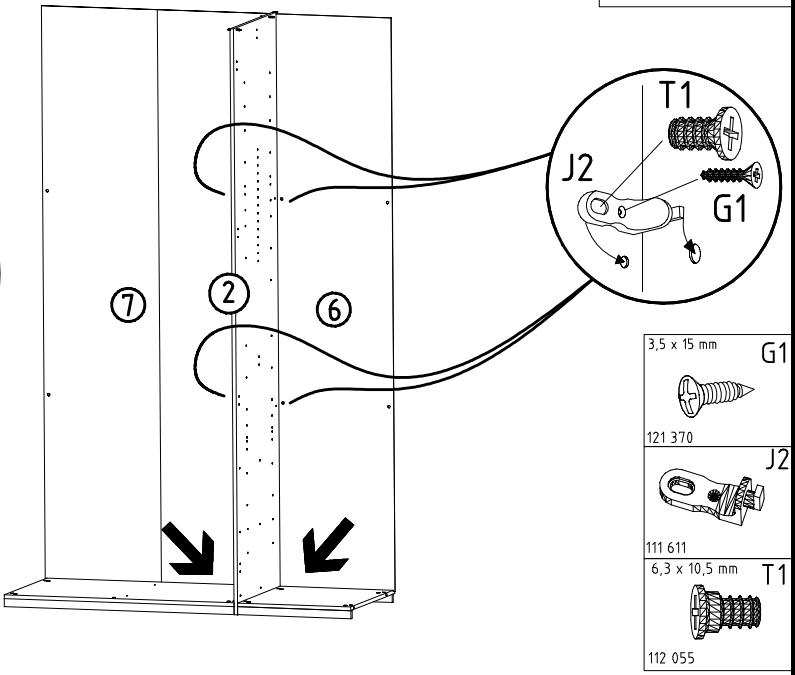
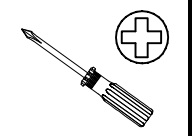
3



16

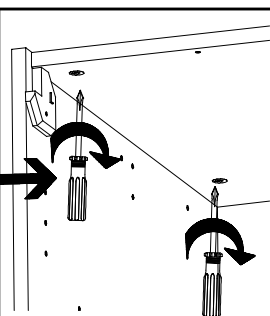


17

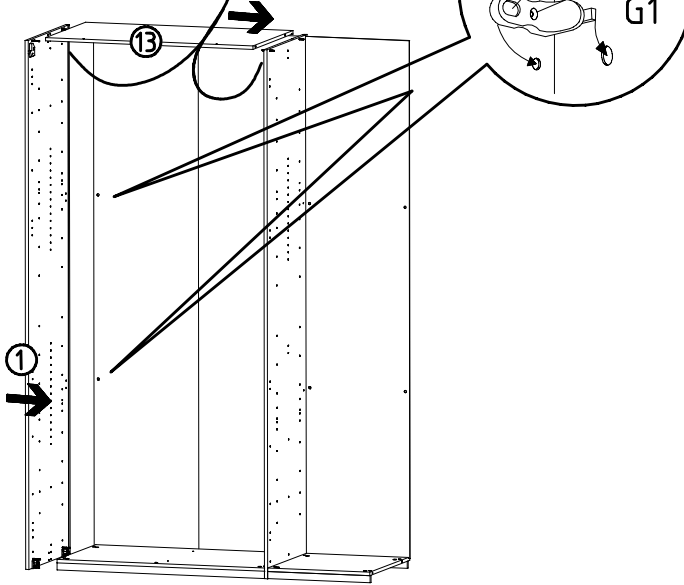


- 3,5 x 15 mm G1
- 121 370
- J2
- 111 611
- 6,3 x 10,5 mm T1
- 112 055

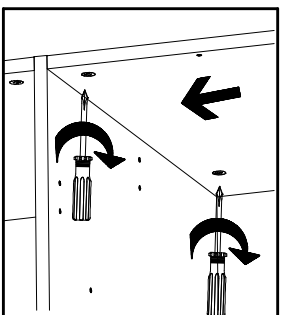
18



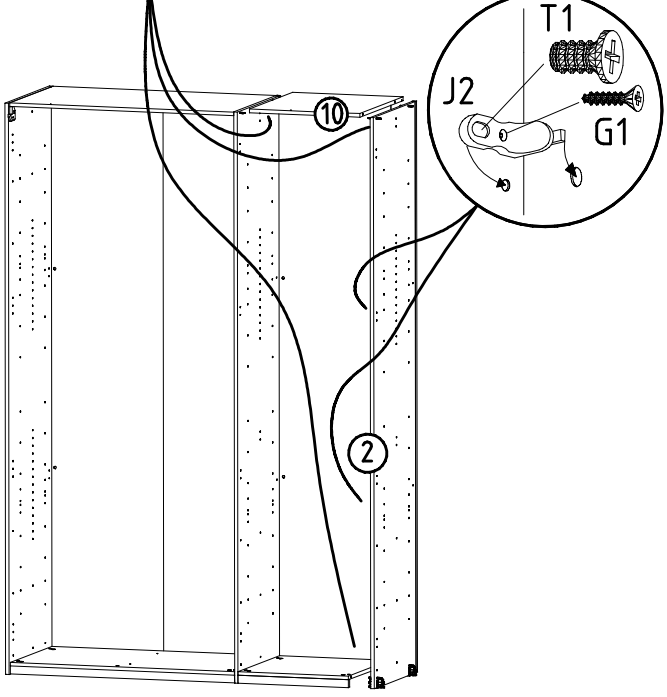
- 3,5 x 15 mm G1
- 121 370
- 6,3 x 10,5 mm T1
- J2
- 112 055
- 111 611



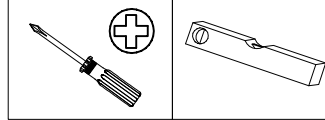
19



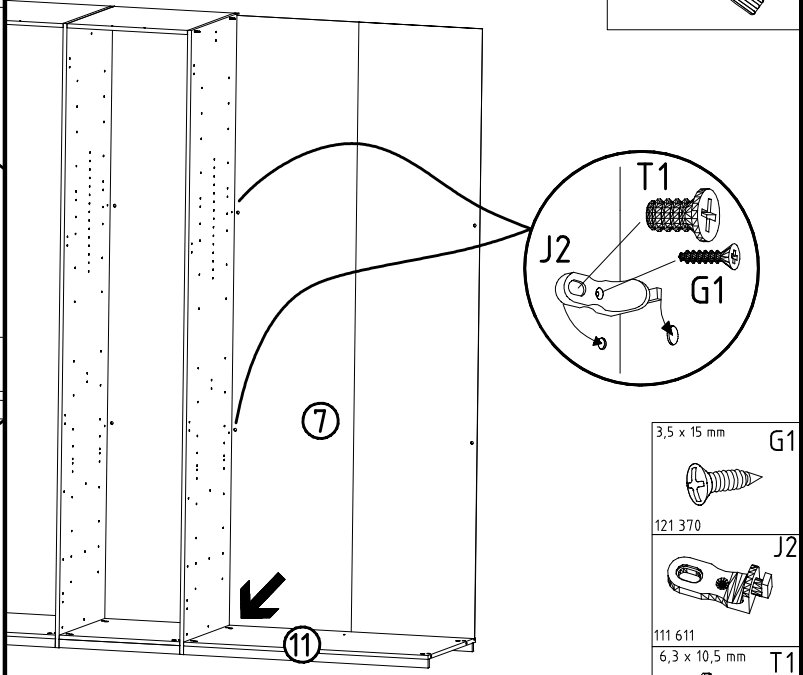
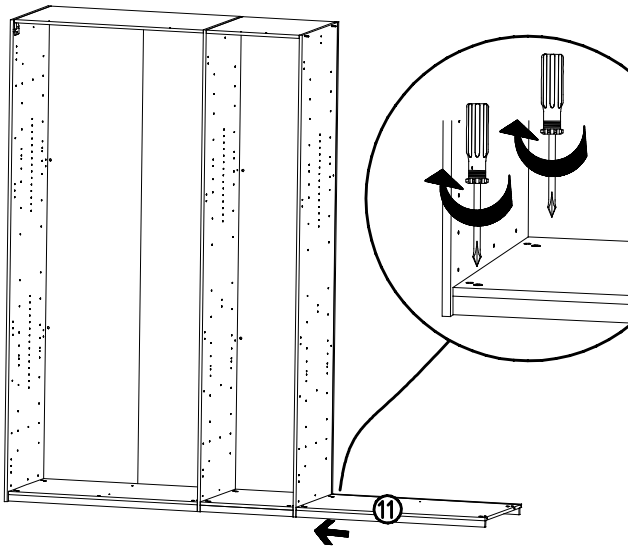
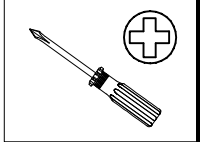
- 3,5 x 15 mm G1
- 121 370
- 6,3 x 10,5 mm T1
- J2
- 112 055
- 111 611



20



21

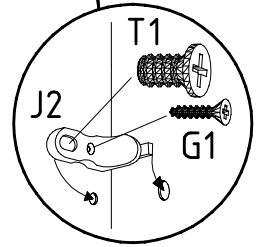
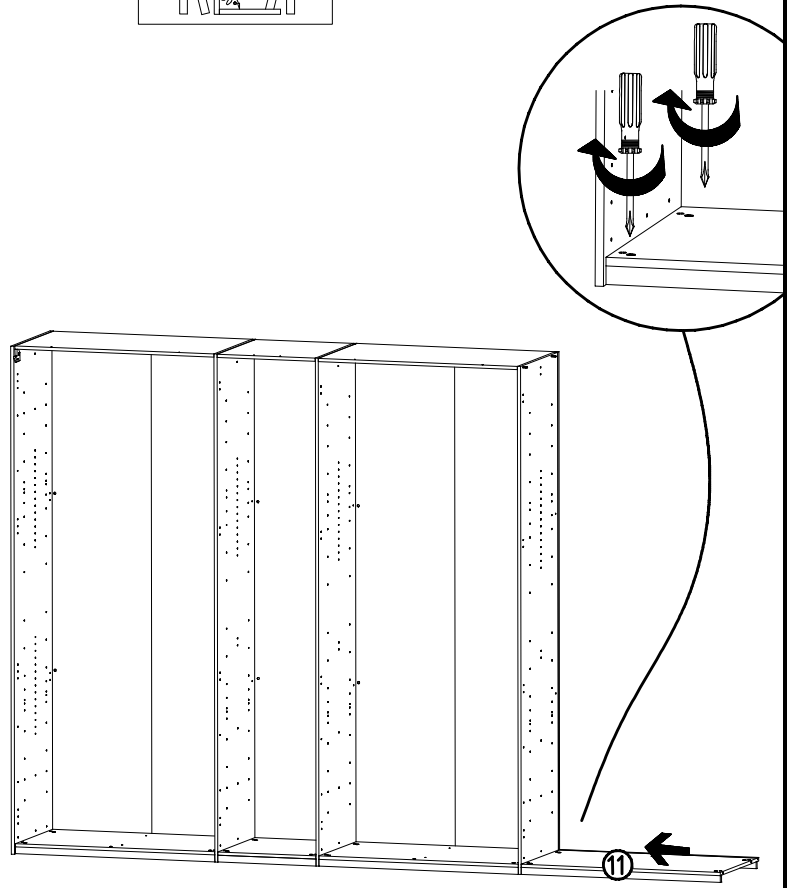
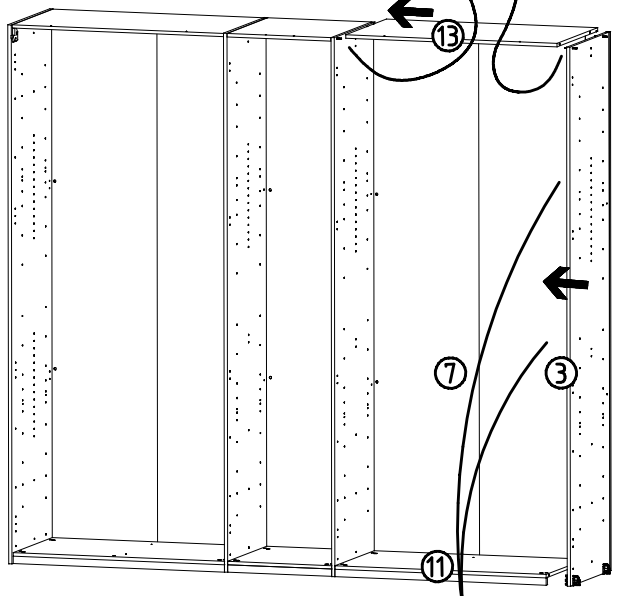
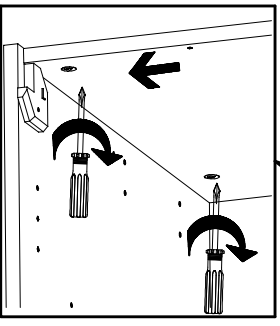
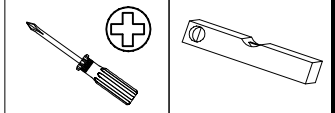
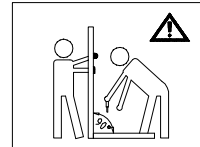


- 3,5 x 15 mm G1
- 121 370 J2
- 111 611 6,3 x 10,5 mm T1
- 112 055

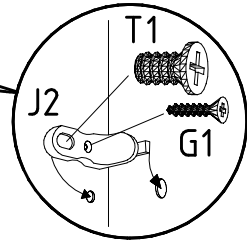
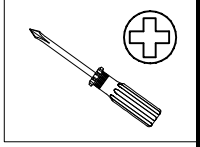
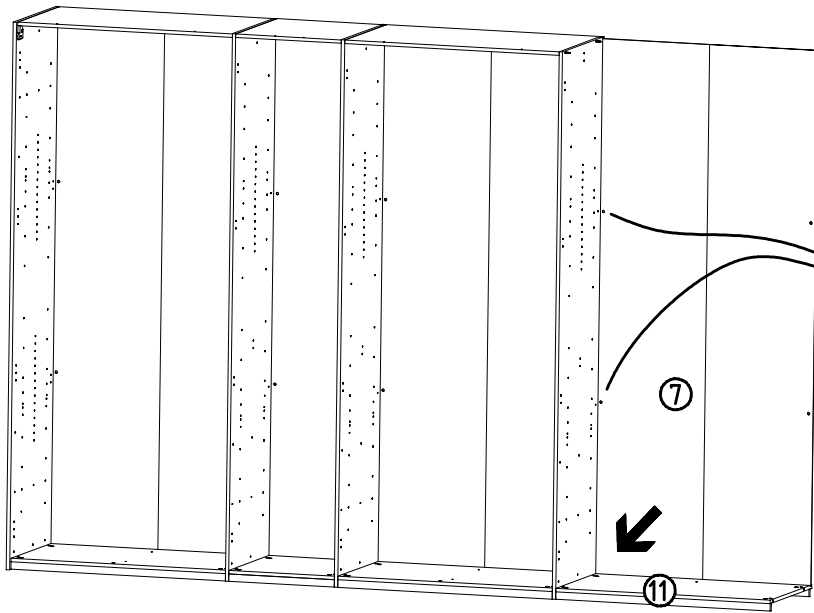
22

- 3,5 x 15 mm G1
- 121 370 J2
- 111 611 6,3 x 10,5 mm T1
- 112 055

23

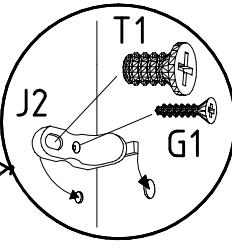
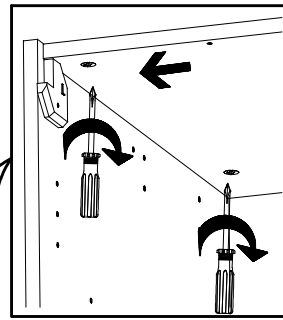
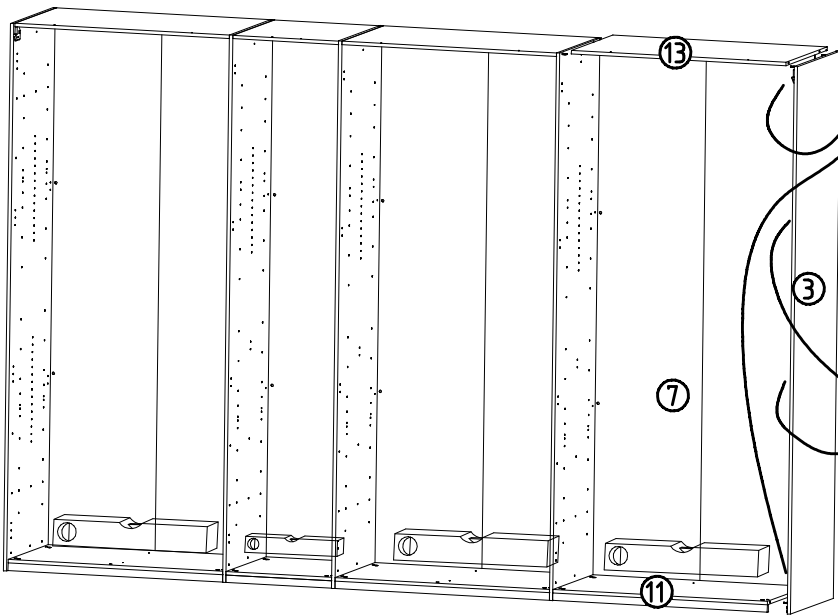


24

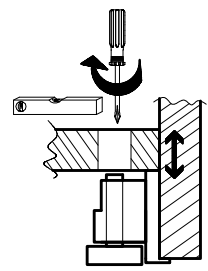


- 3,5 x 15 mm G1
- 121 370
- 111 611
- 6,3 x 10,5 mm T1
- 112 055

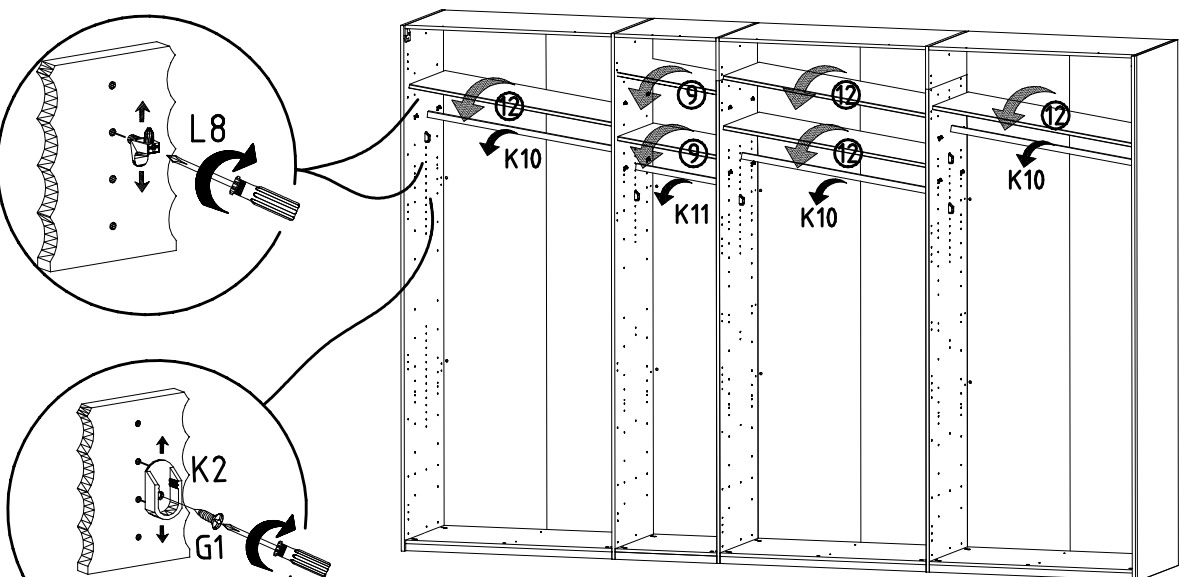
25



- 3,5 x 15 mm G1
- 121 370
- 111 611
- 6,3 x 10,5 mm T1
- 112 055

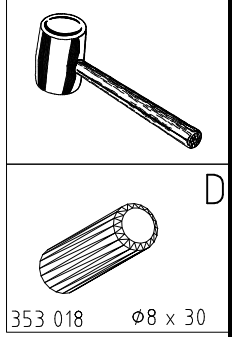
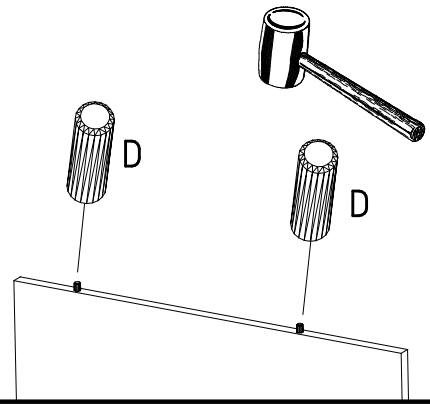
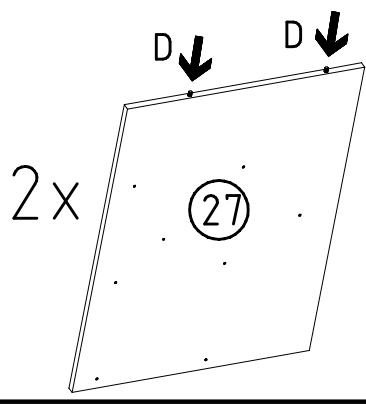


26

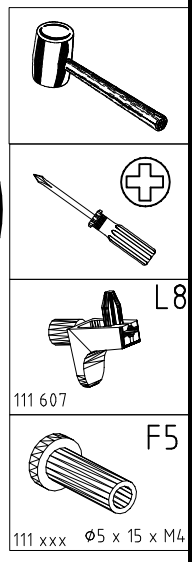
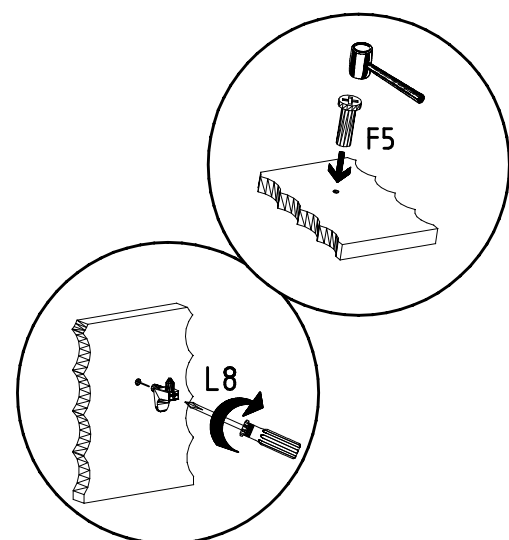
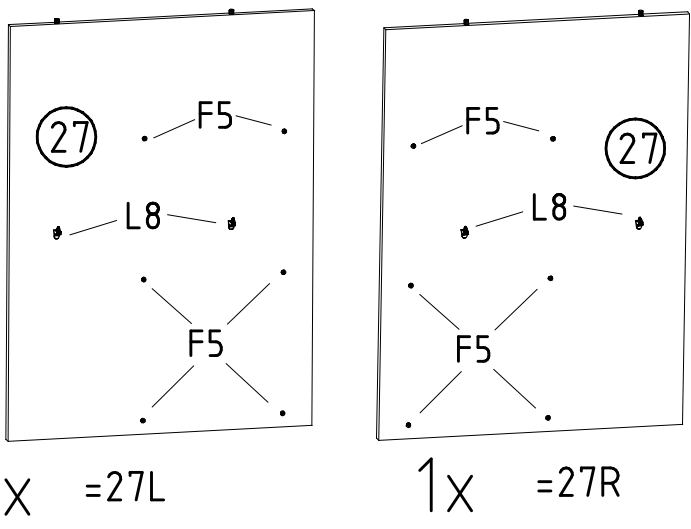


- 111 607
- 117 002
- 3,5 x 15 mm G1
- 121 370
- 100cm K10
- 112 400
- 50cm K11
- 112 401

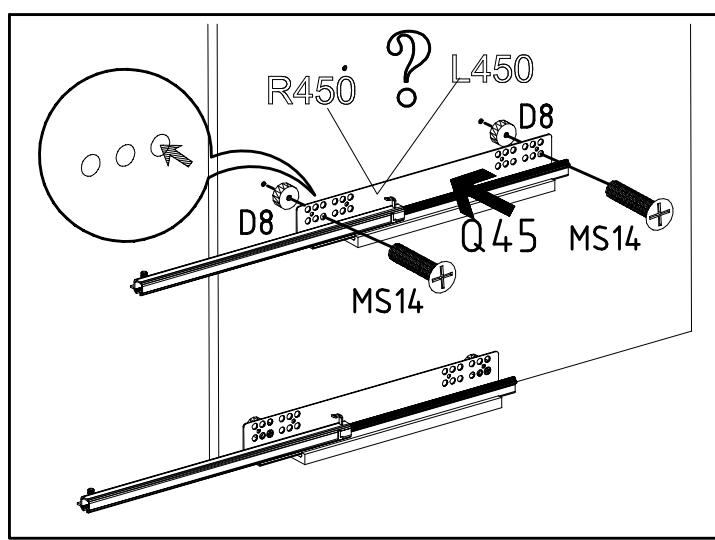
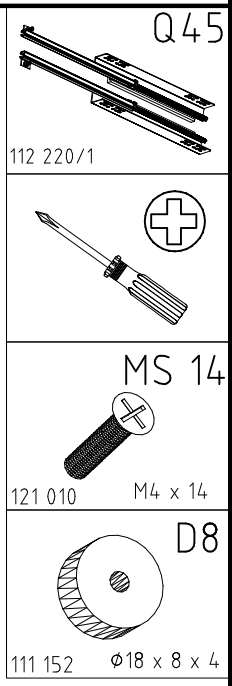
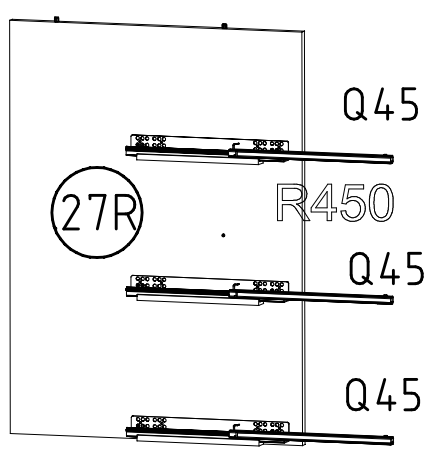
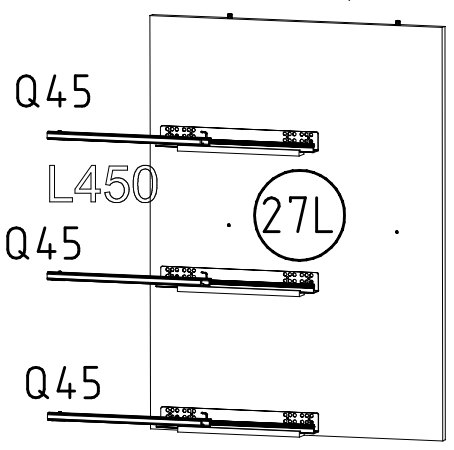
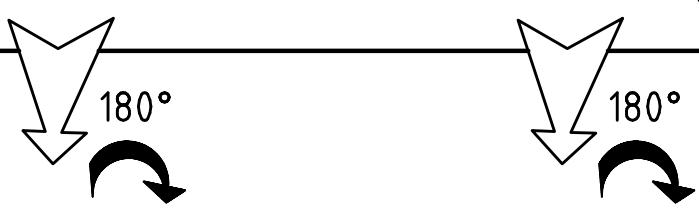
27



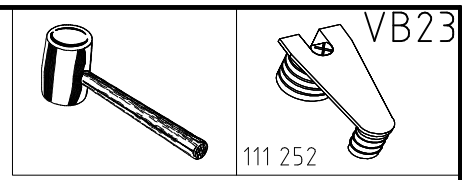
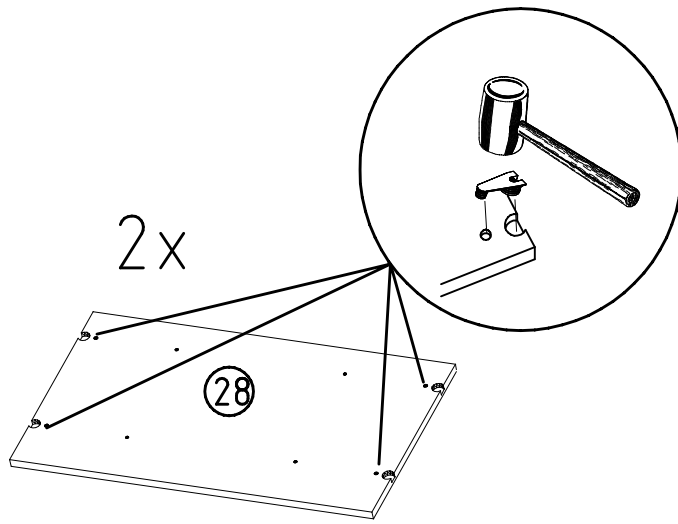
28



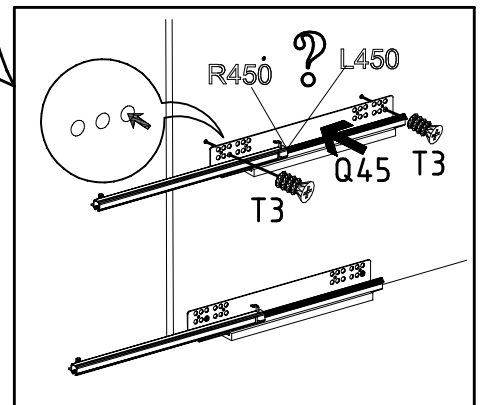
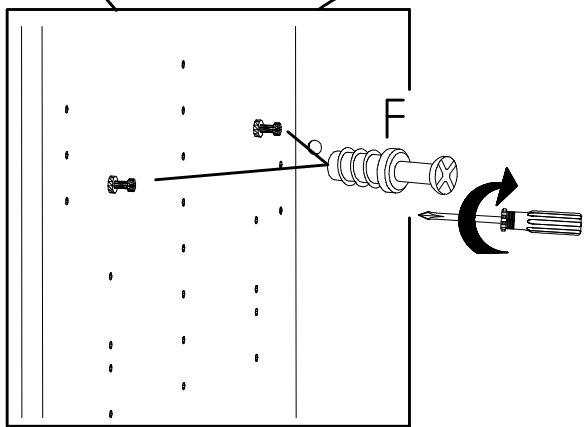
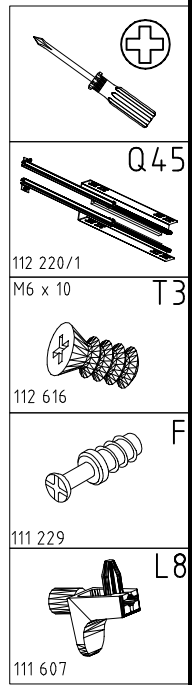
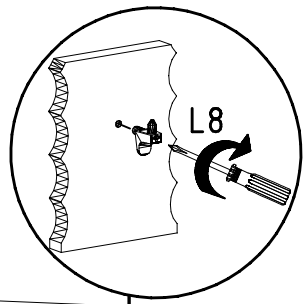
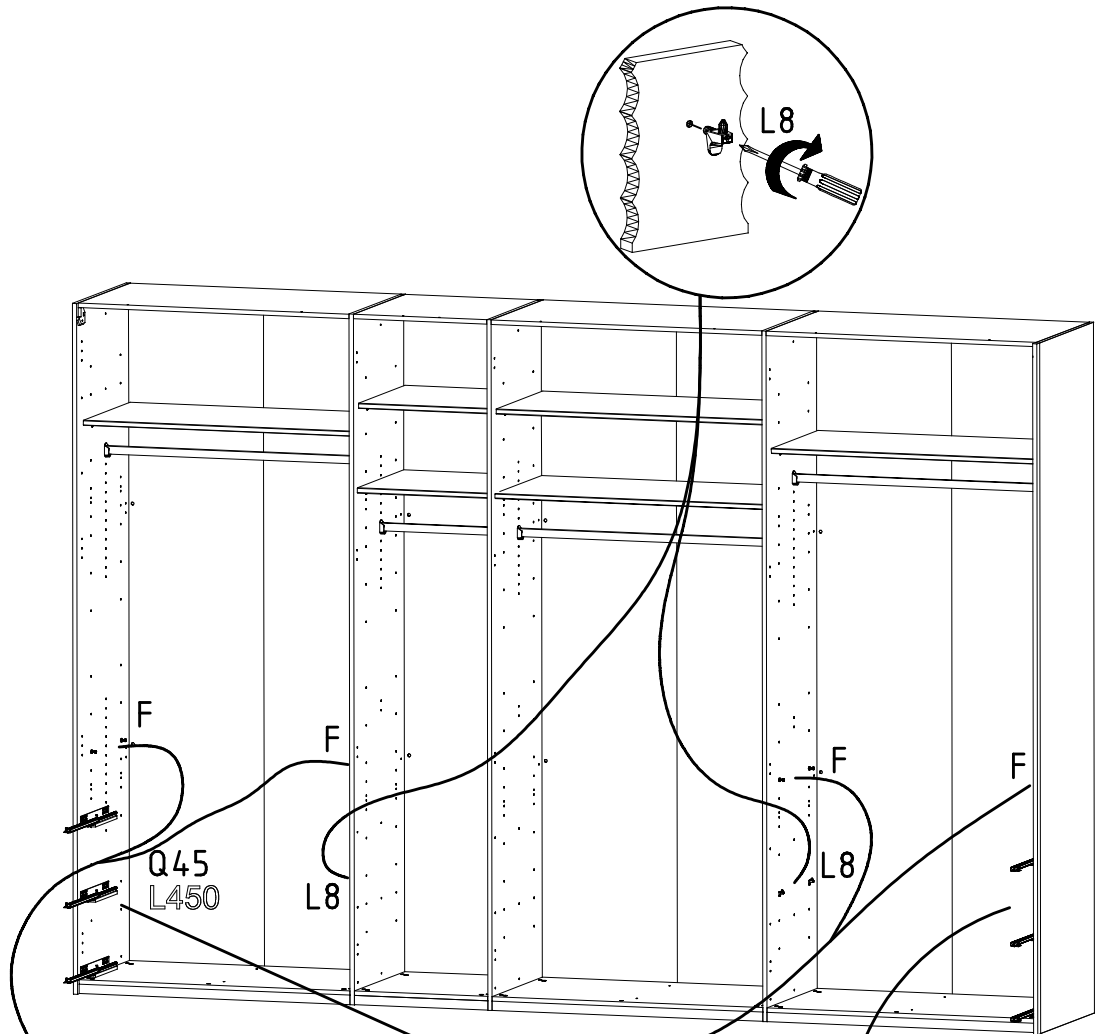
29



30

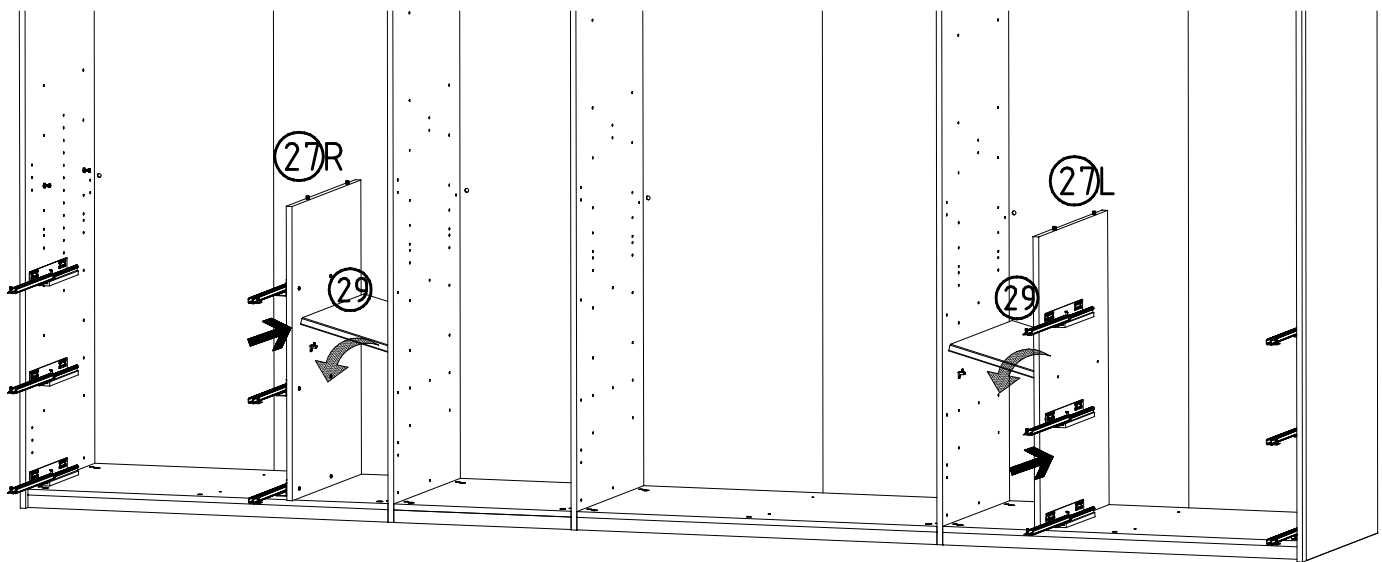


31

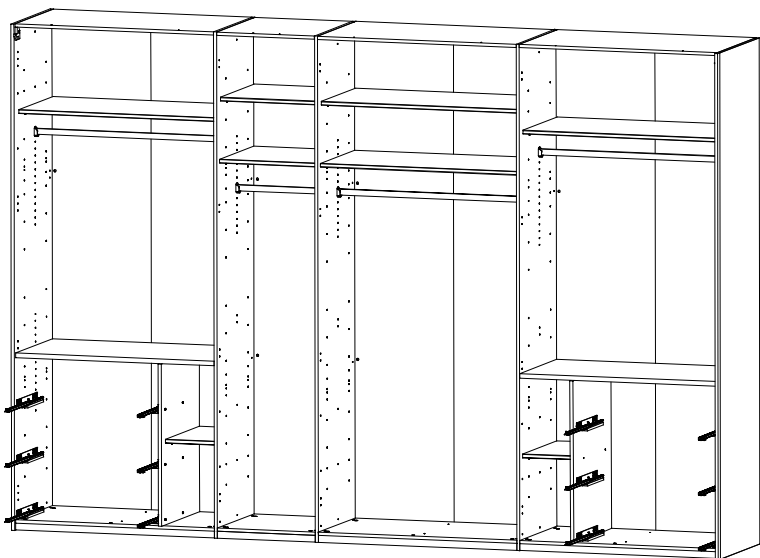
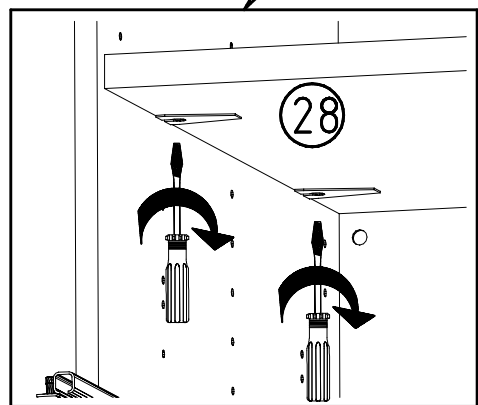
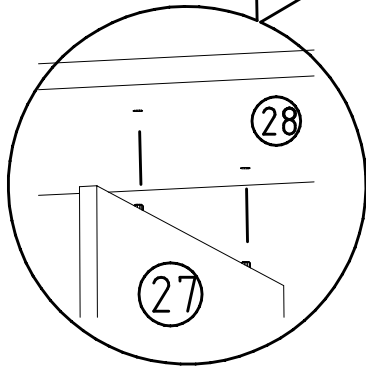
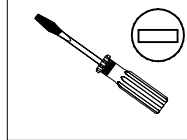
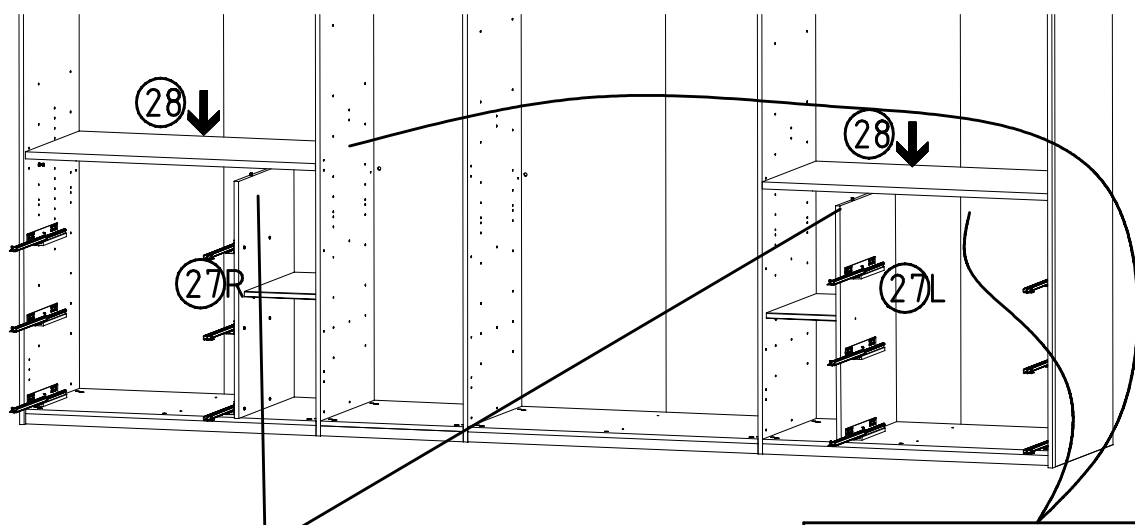




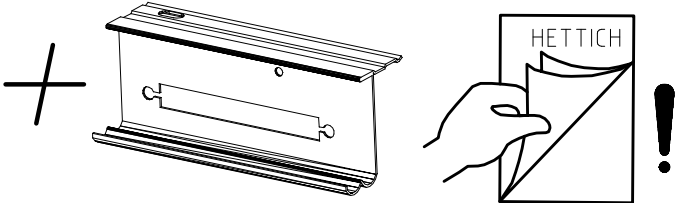
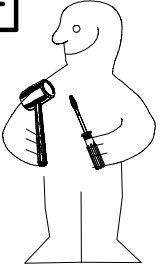
32



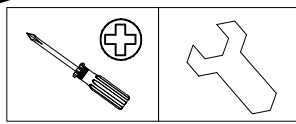
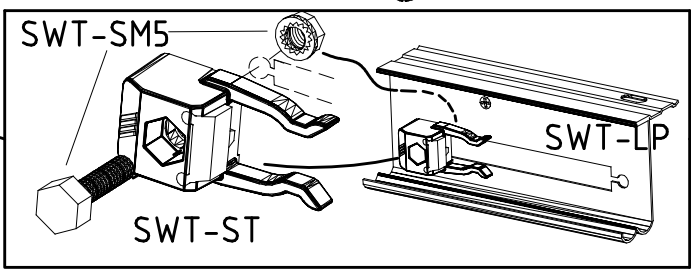
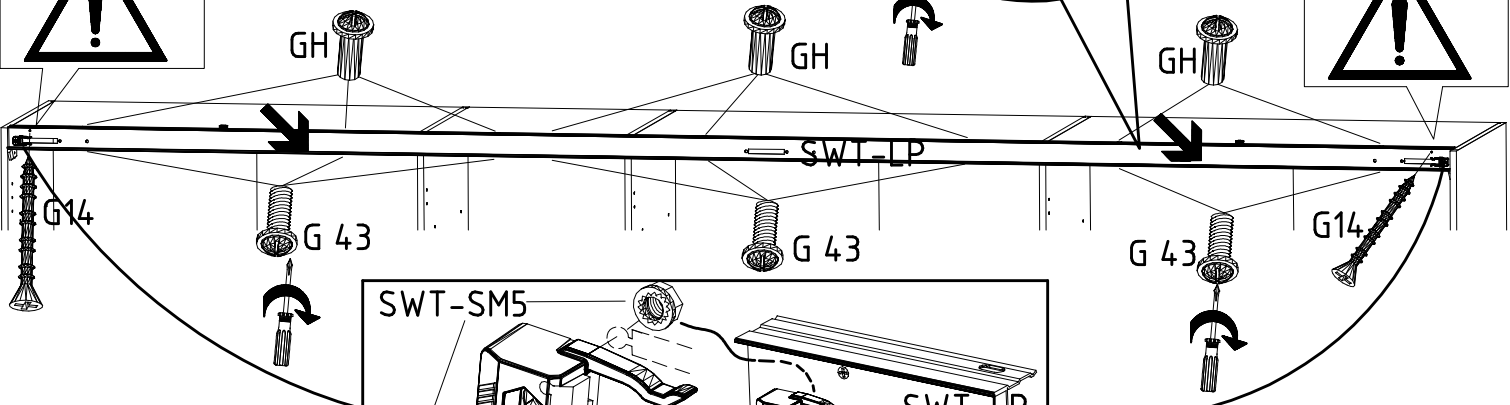
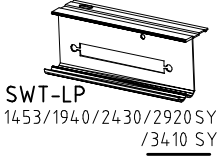
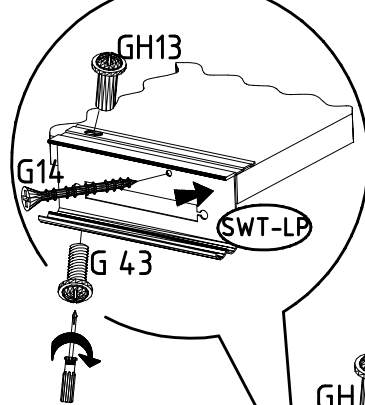
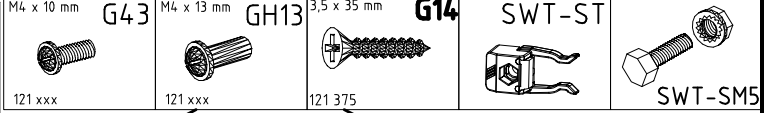
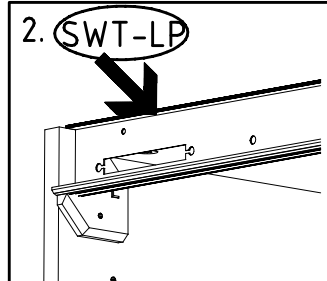
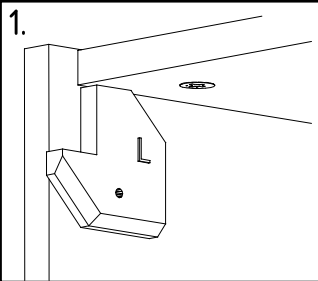
33



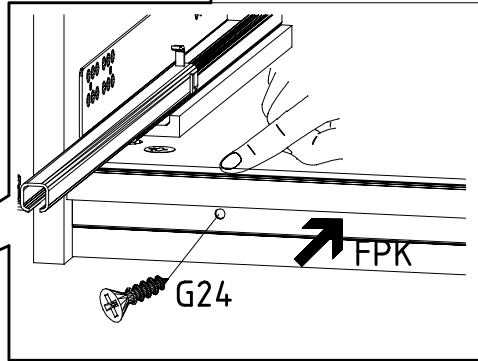
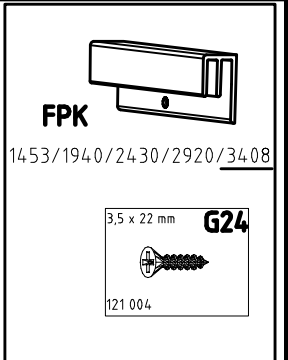
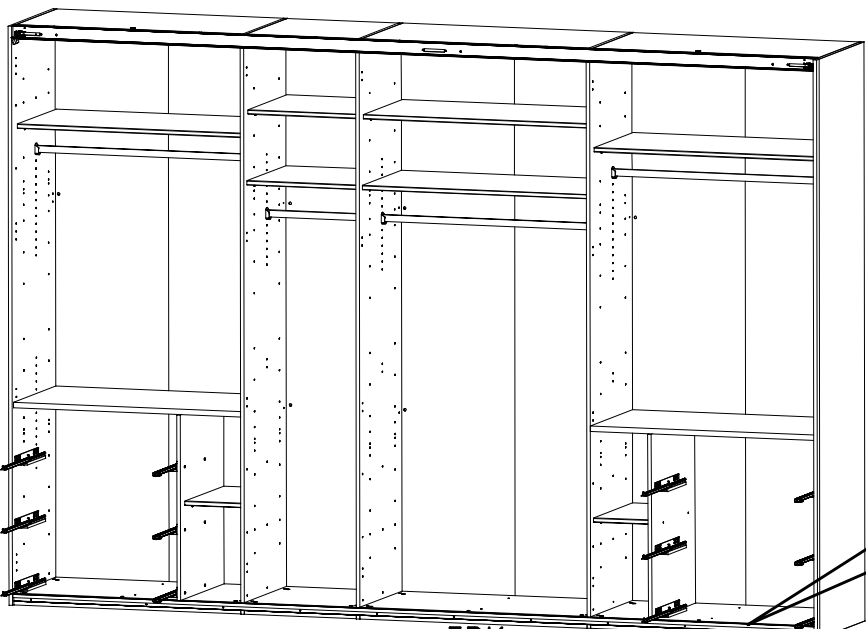
34



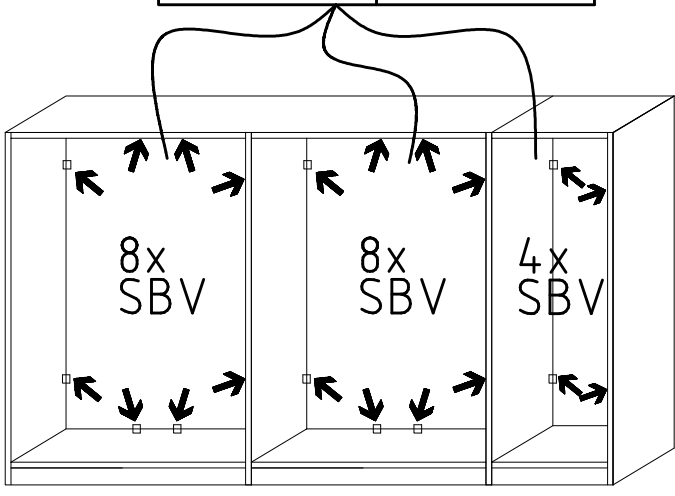
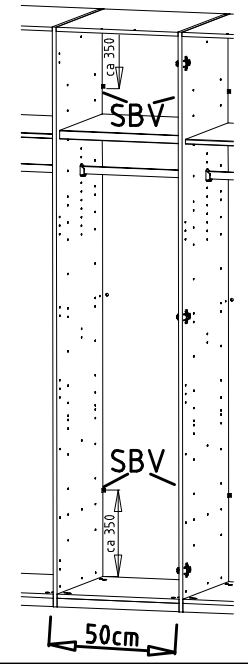
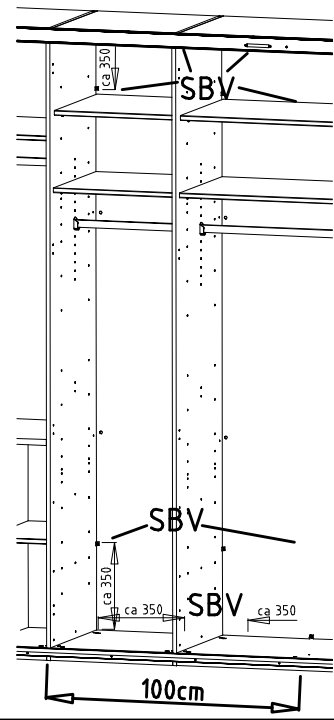
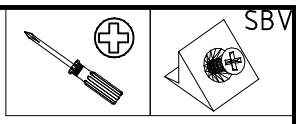
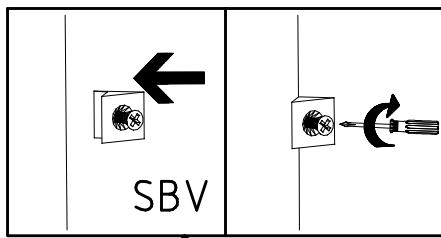
35



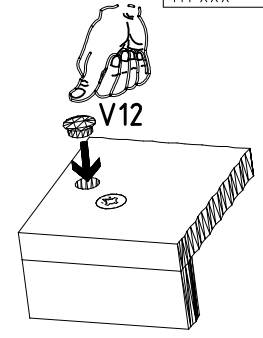
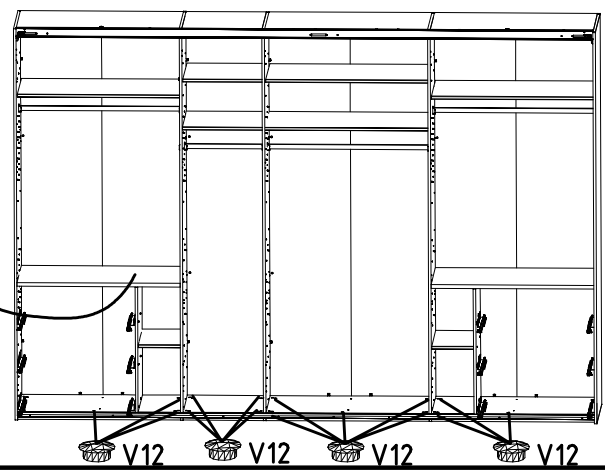
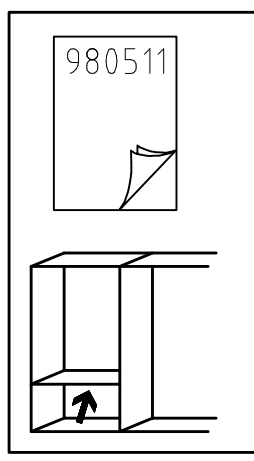
36



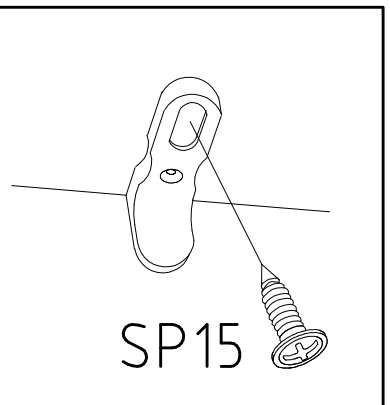
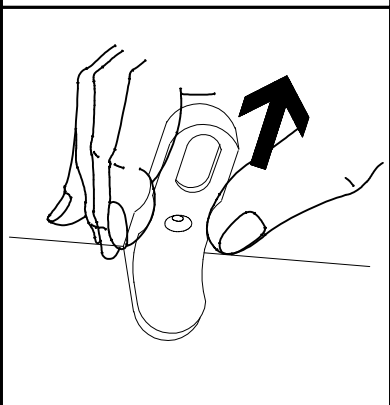
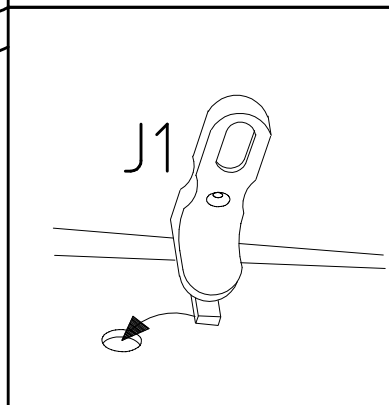
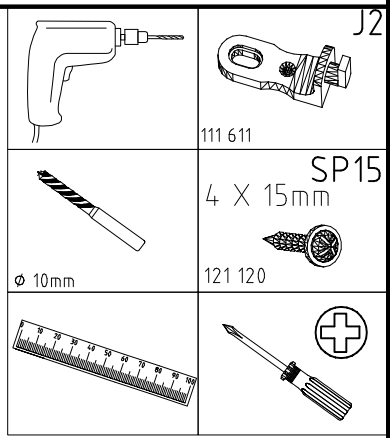
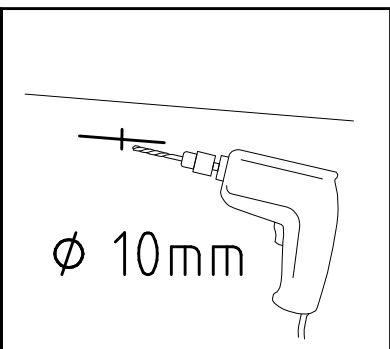
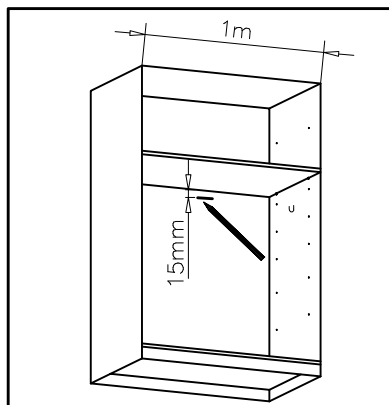
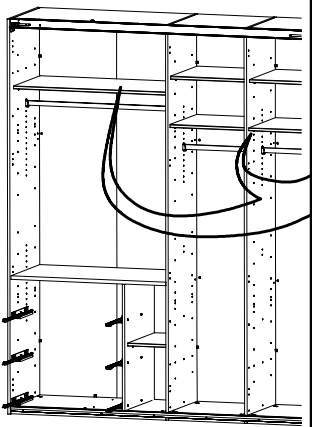
37



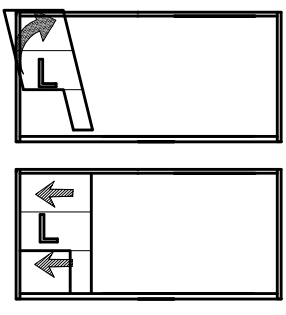
38



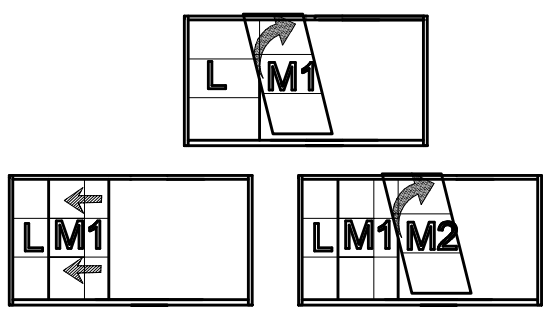
39



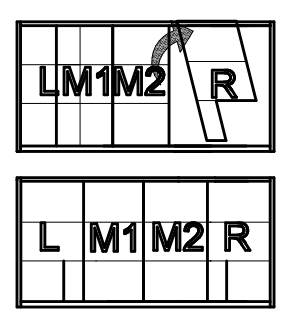
40



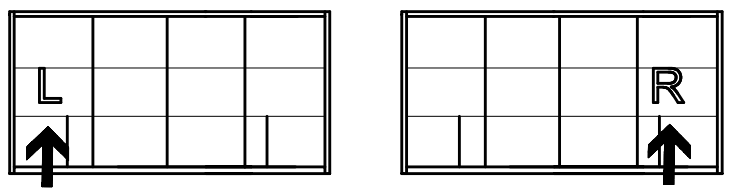
41



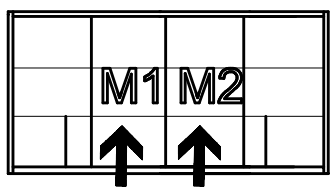
42



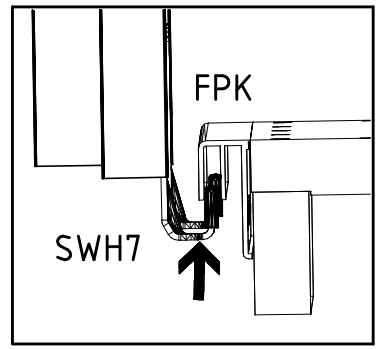
40 + 42



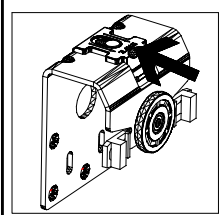
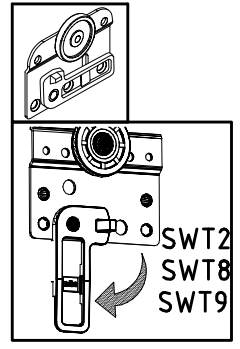
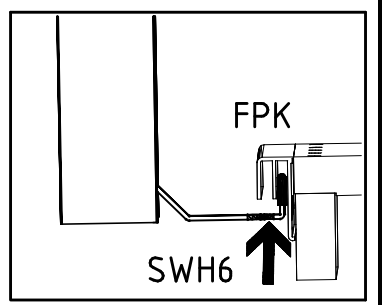
41



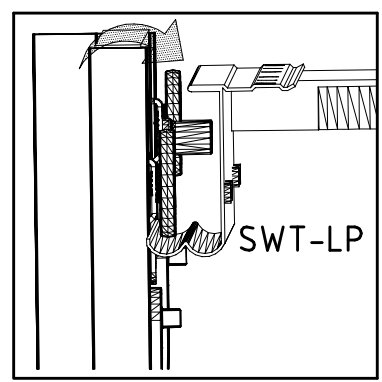
I.



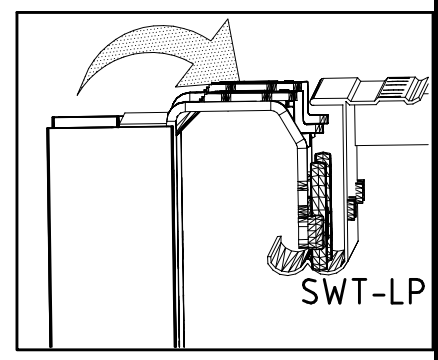
I.



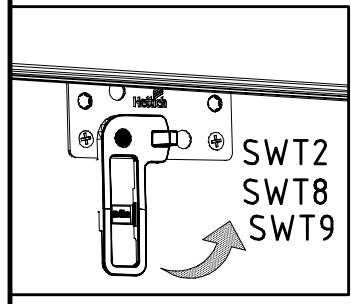
II.



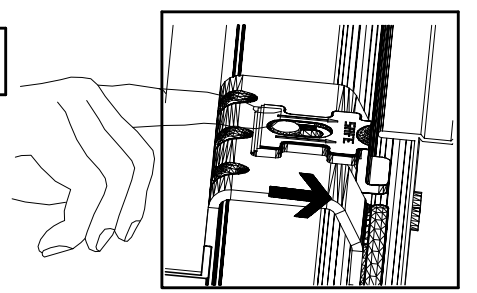
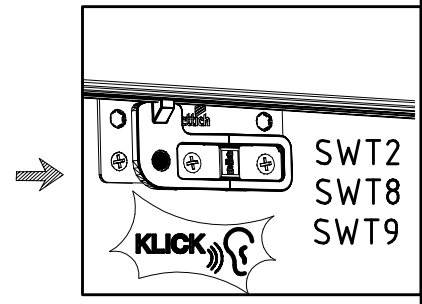
II.



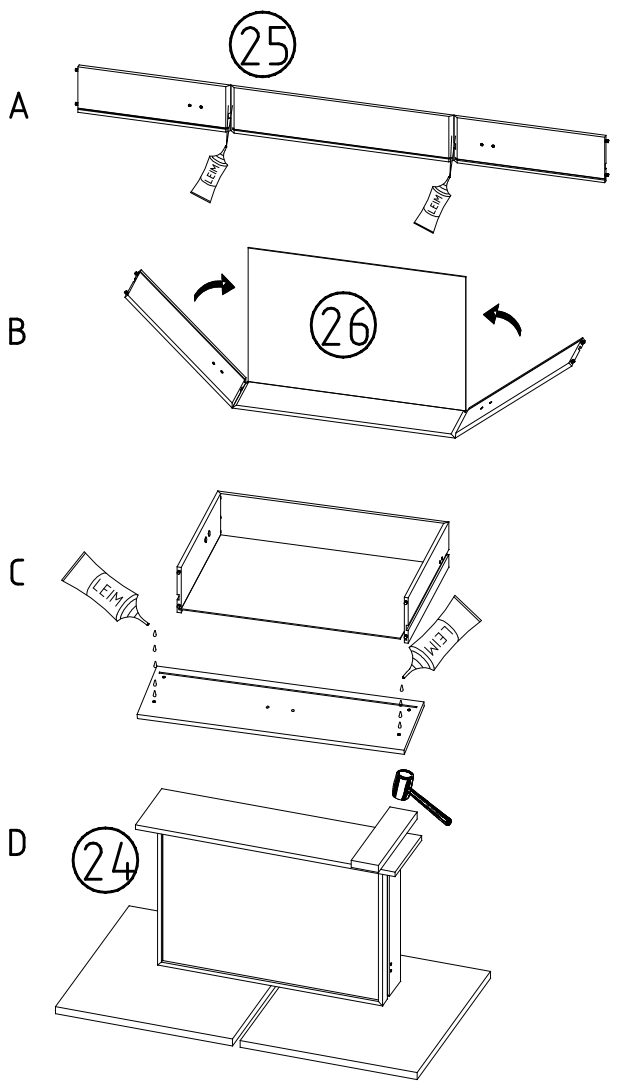
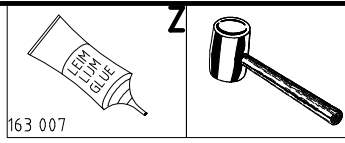
III.



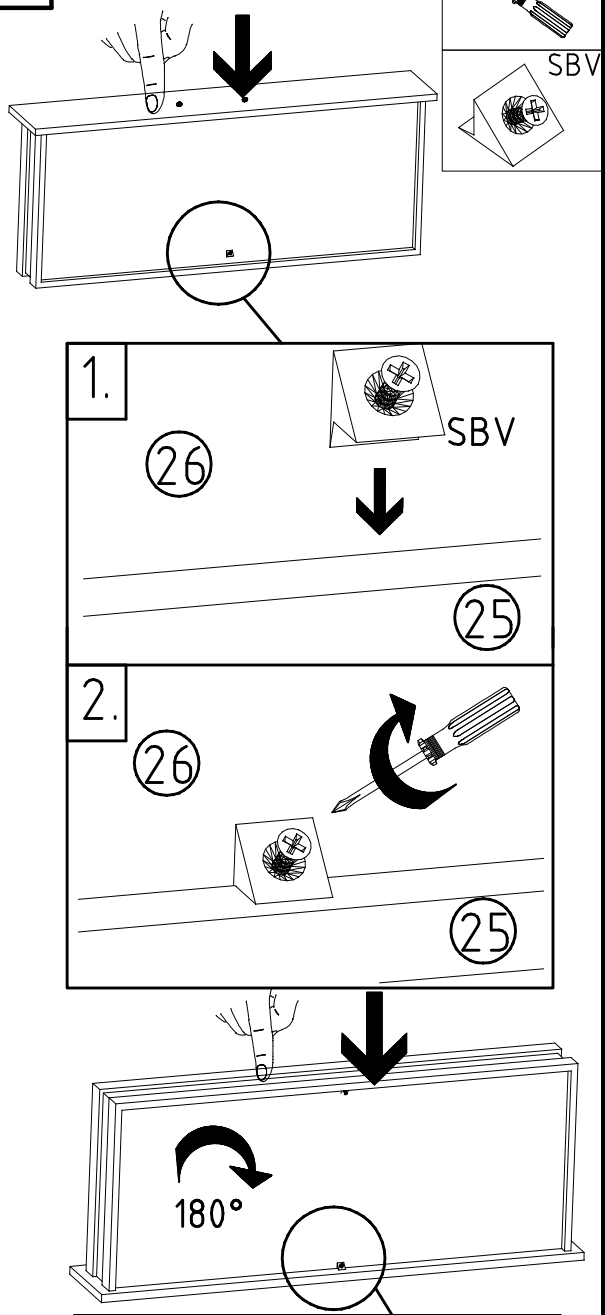
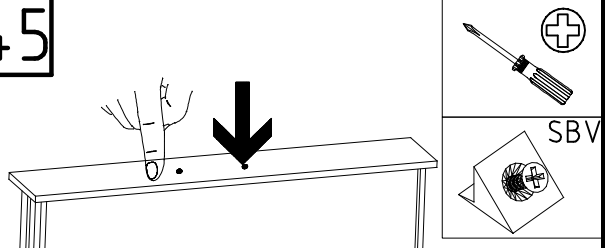
III.



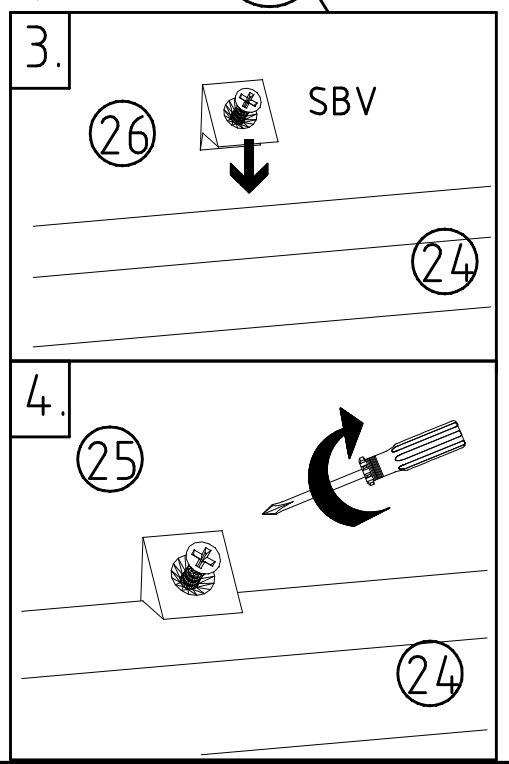
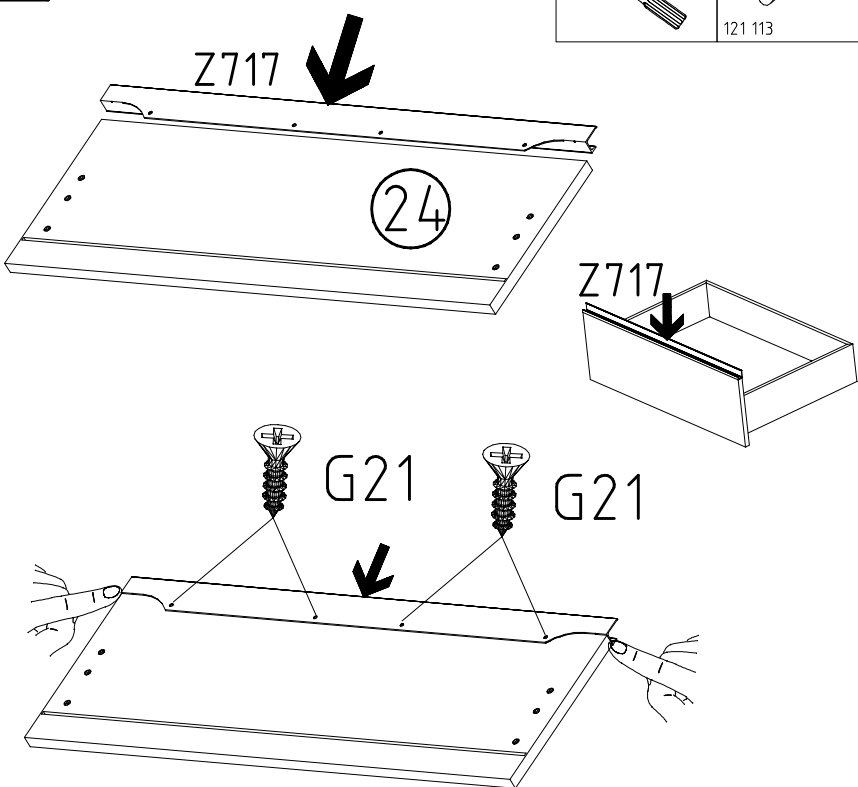
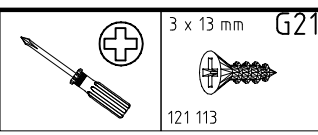
43



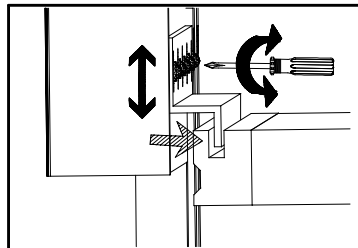
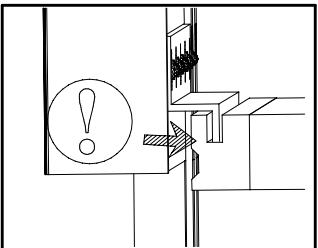
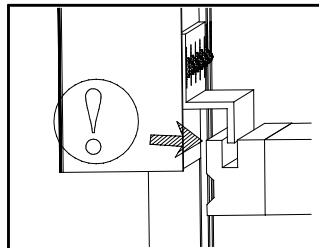
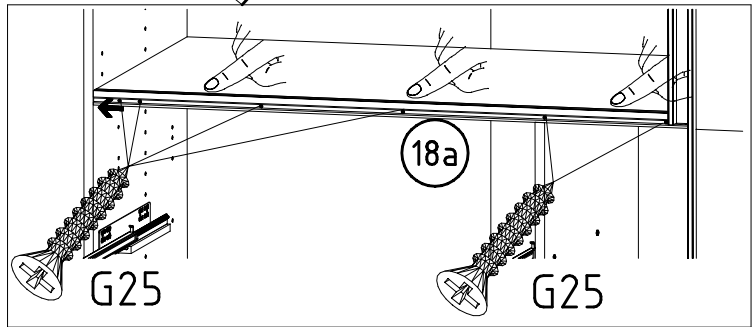
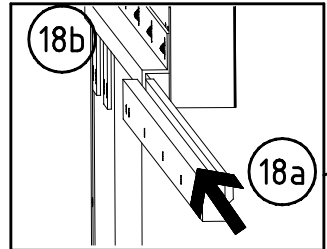
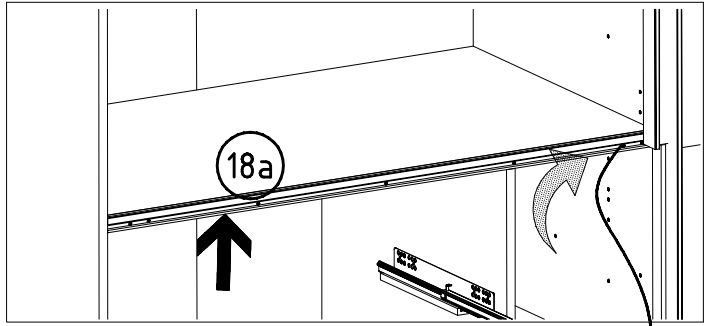
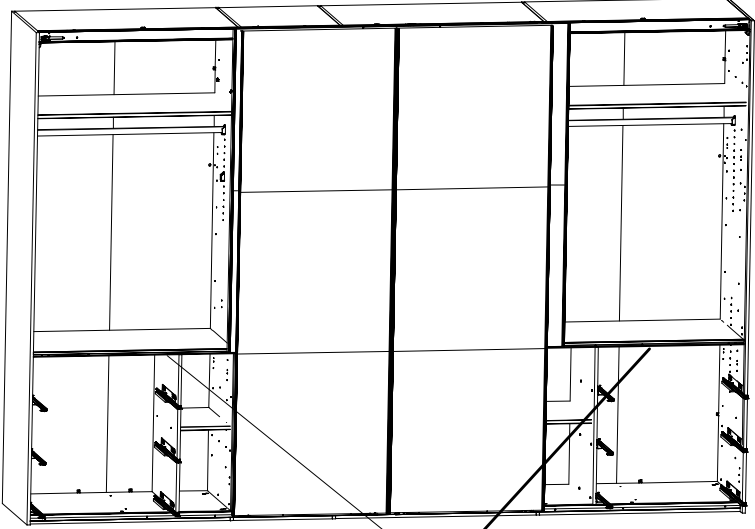
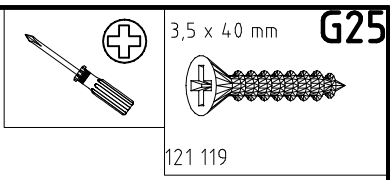
45



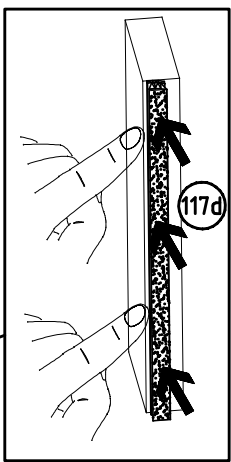
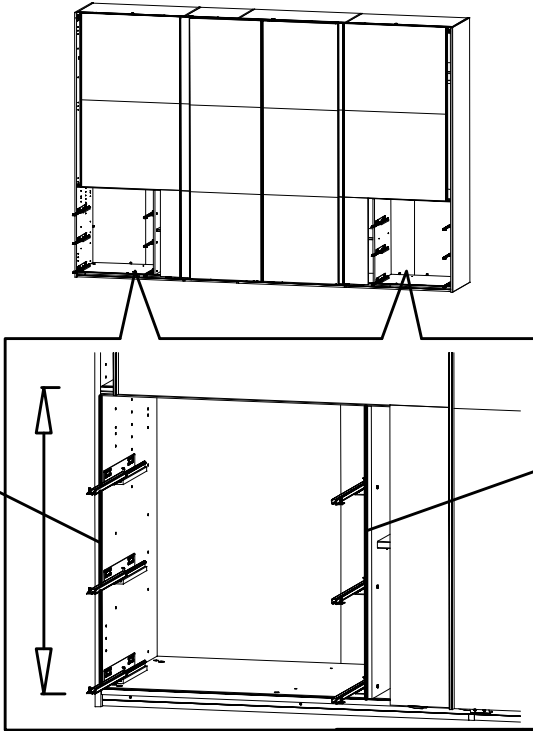
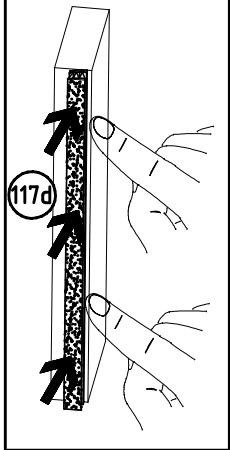
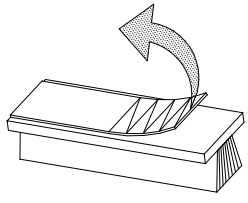
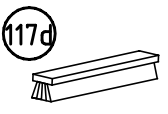
44

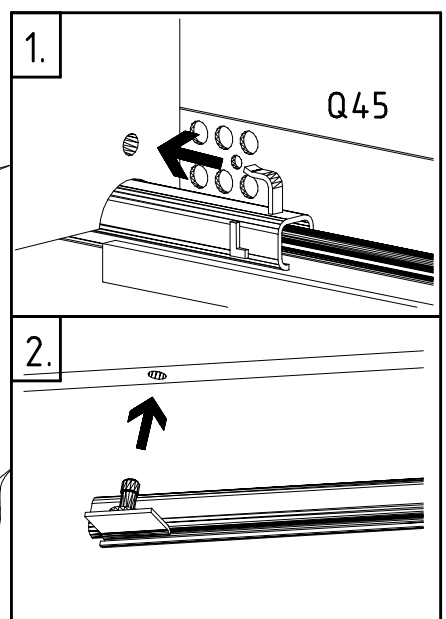
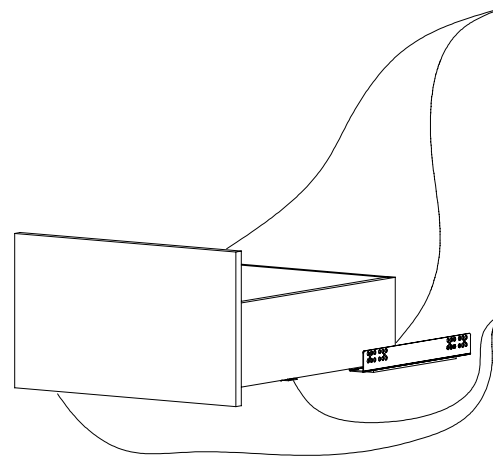
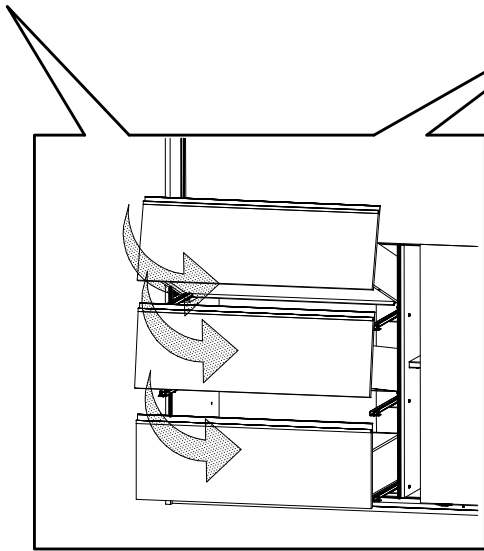
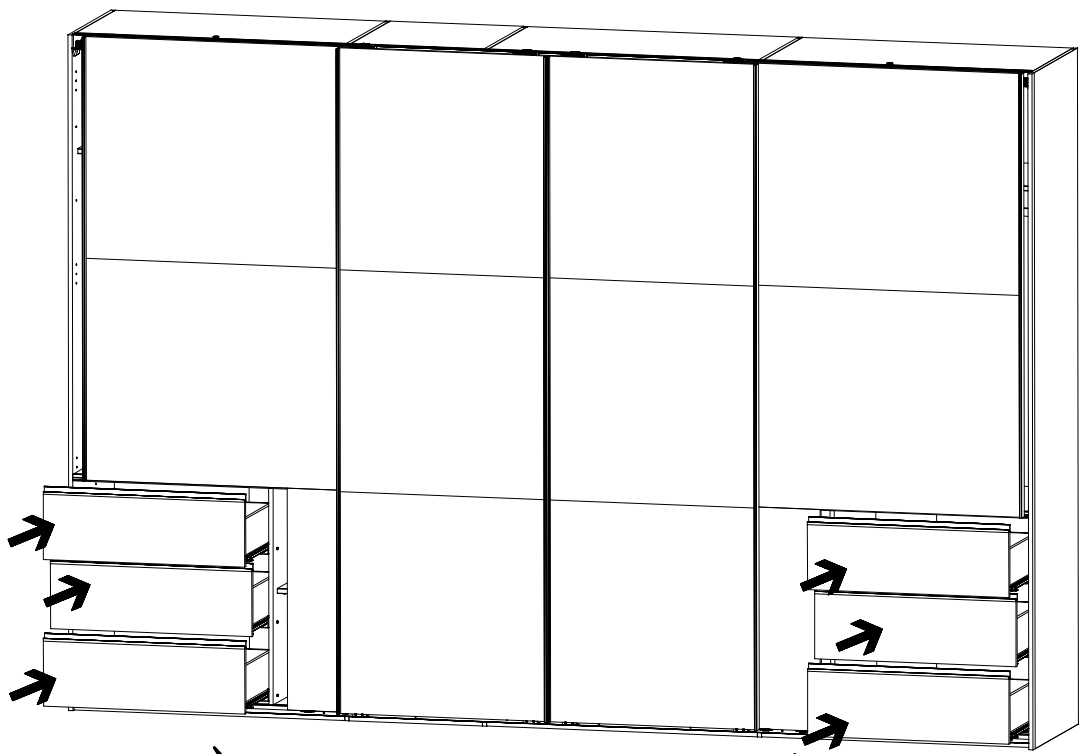


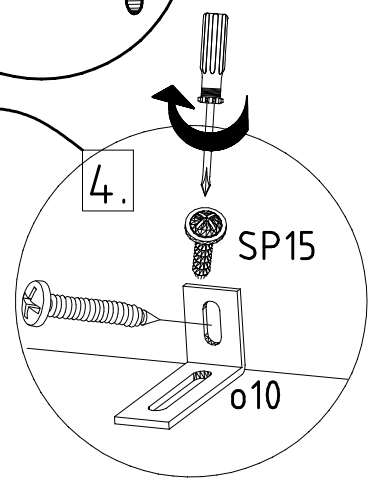
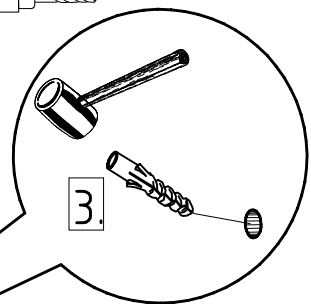
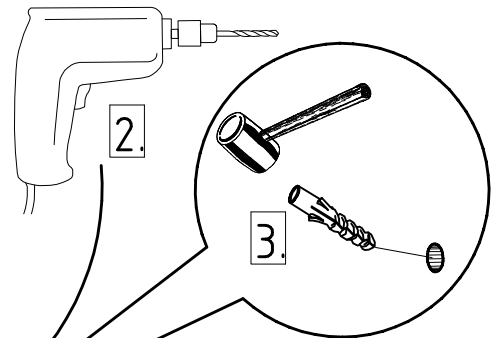
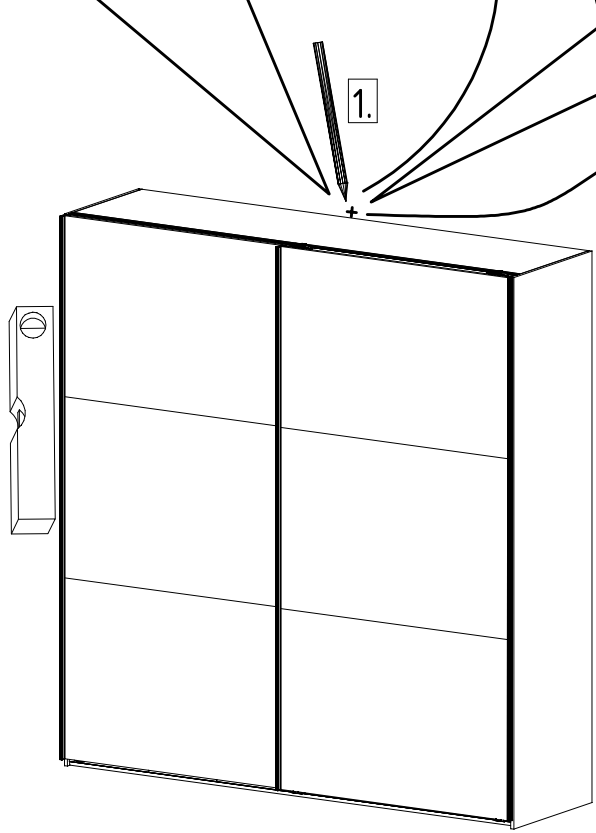
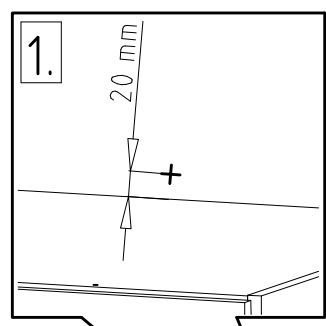
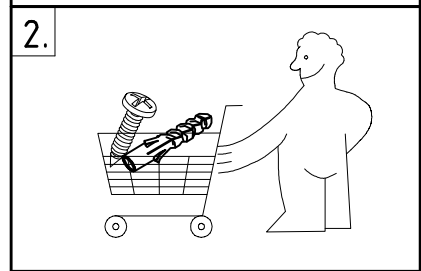
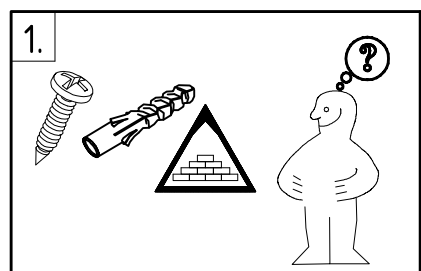
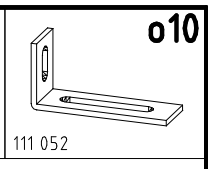
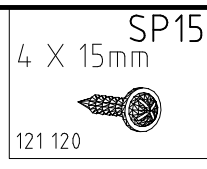
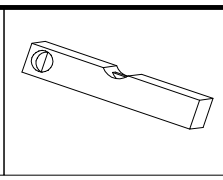
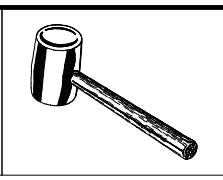
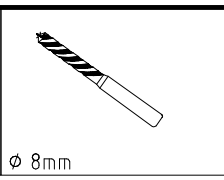
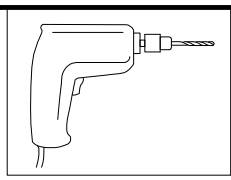
46



47



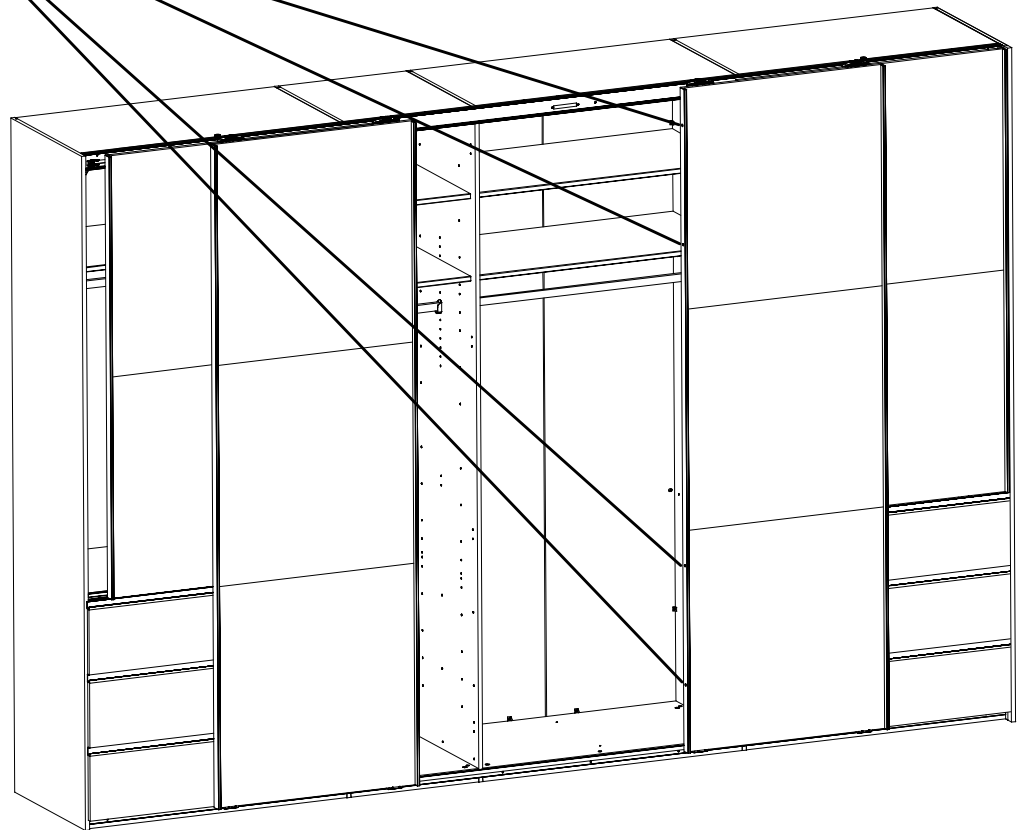
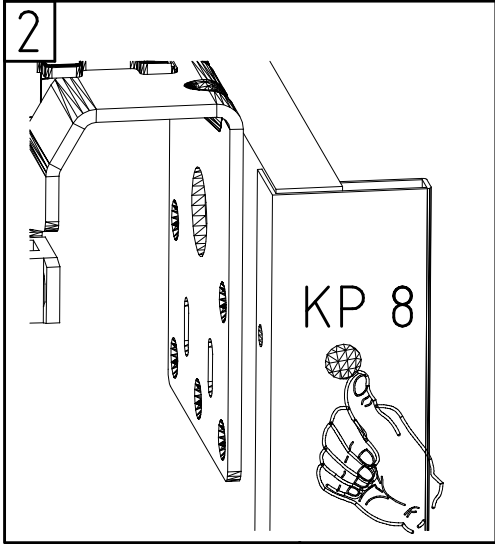
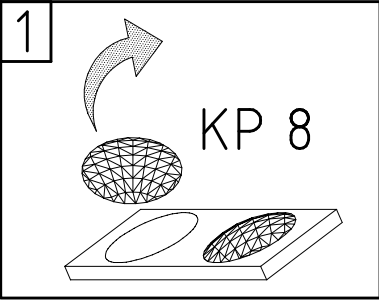


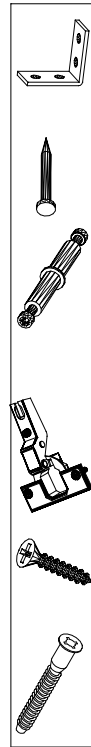
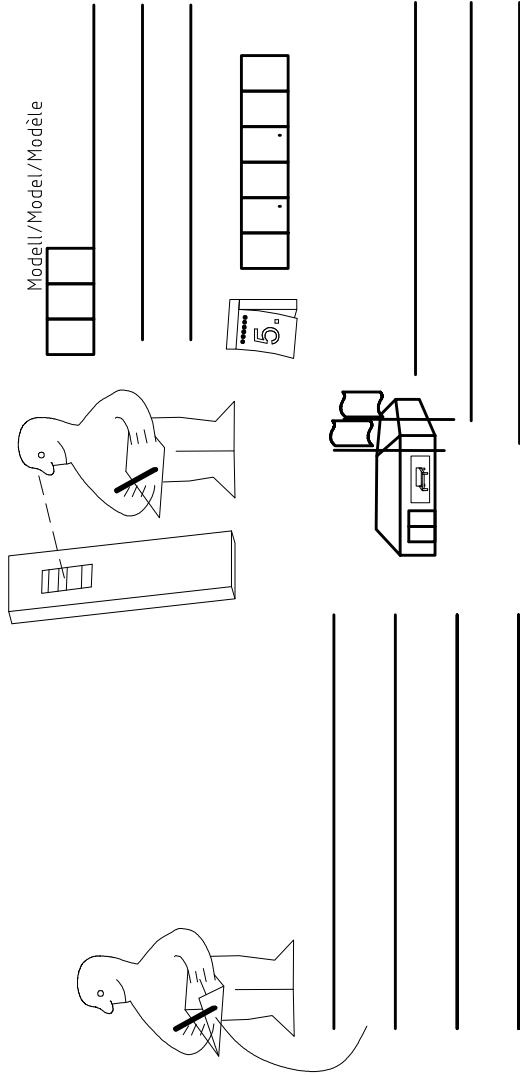
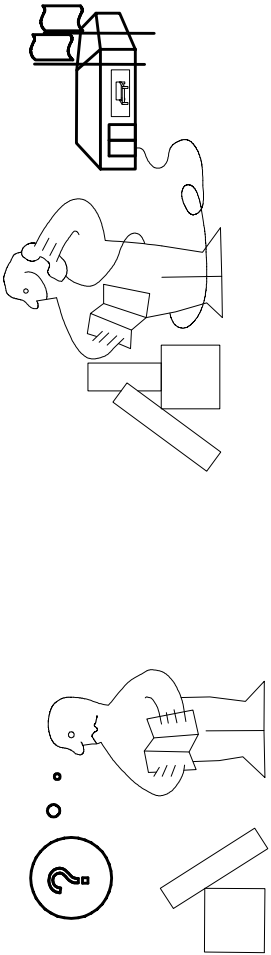
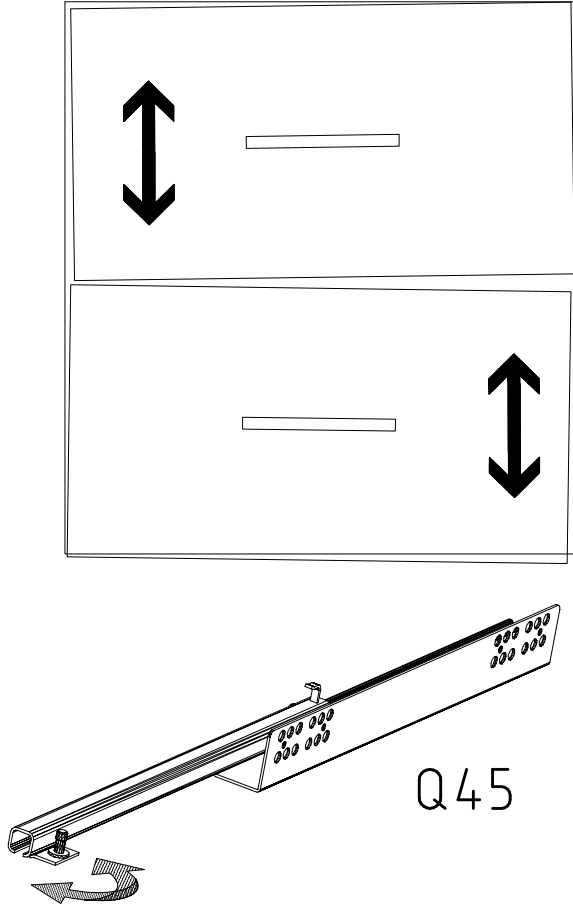






352 302





<121 370>	< G 1 >	<4x>

Änderungen die dem technischen Fortschritt geschuldet sind, behalten wir uns vor!  
 Bei nicht vorschriftsmäßiger und/ oder nicht fachmännischer Montage wird bei Personen-  
 und/ oder Sachschäden keine Haftung übernommen.

made by  
 WIMEX Wohnbedarf// Import Export Handels GmbH/ Postfach 14.07/ 49112 Georgsmarienhütte/ Germany