

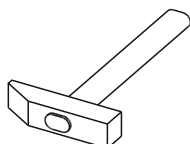
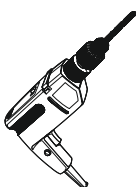
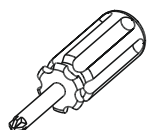
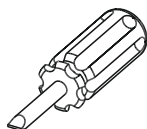
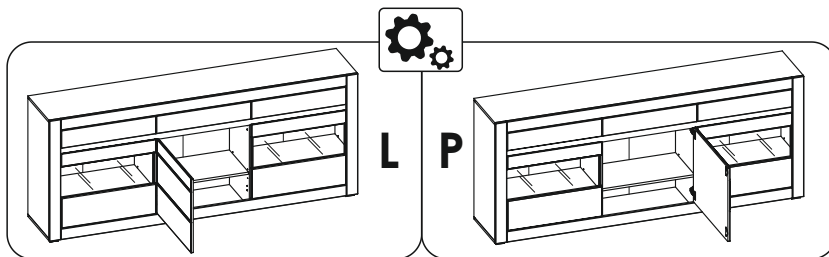
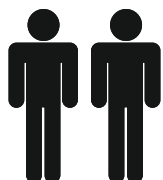
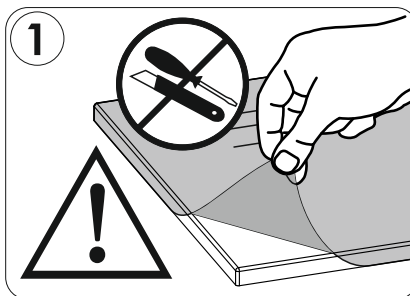
TYP 52



125 min



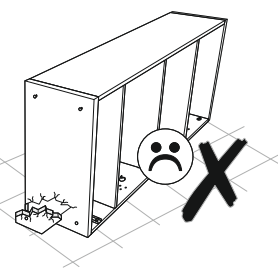
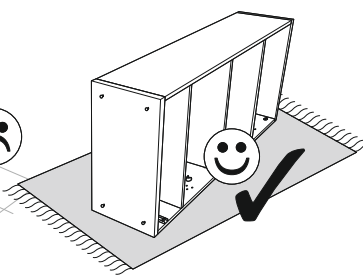
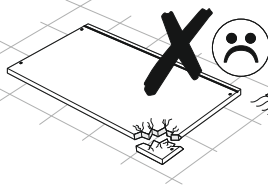
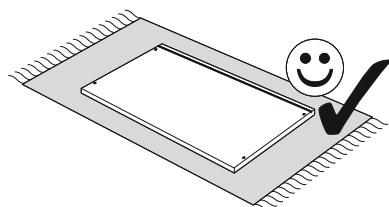
x2

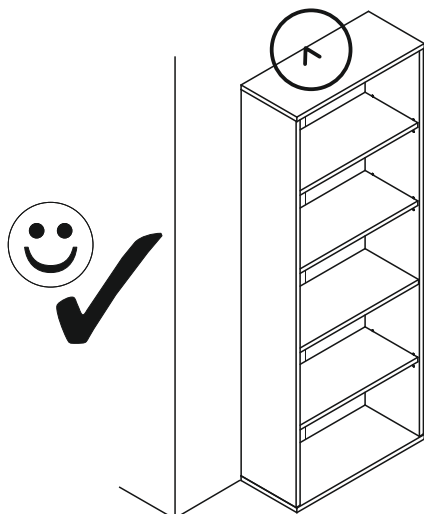


89,9 cm

42 cm

217 cm





PL.
 UWAGA! Mebel należy trwale zamocować do ściany, aby uniknąć ryzyka związanego z przewróceniem się mebla.
 W paczce nie ma śrub mocujących, ponieważ rodzaj mocowania należy odpowiednio dobrać do rodzaju ściany. Dobierz właściwe do Twojego rodzaju ściany.

SK.
 POZOR! Nábytok musí byť trvalo pripevnený k stene tak, aby sa zamedžilo riziku prevrátenia. Balík neobsahuje upevňovacie skrutky, pretože typ upevnenia je treba vybrať podľa typu steny. Vyberte typ vhodný pre Vašu stenu.

FR.
 ATTENTION! Ce meuble doit être fixé en permanence au mur pour éviter les risques de chute. Les vis de fixation ne sont pas livrées car le type de fixation doit être choisi en fonction du type de mur. Sélectionnez les fixations adaptées au mur.

HU.
 FIGYELEM! Rögzítse a bútorokat a falhoz, hogy elkerülje a bútor felborulásának kockázatát. A készletben nem találhatóak rögzítőcsavarok, mivel a rögzítés típusa a fal típusától függ. Válassza ki a fal típusának megfelelő kötőelemeket.

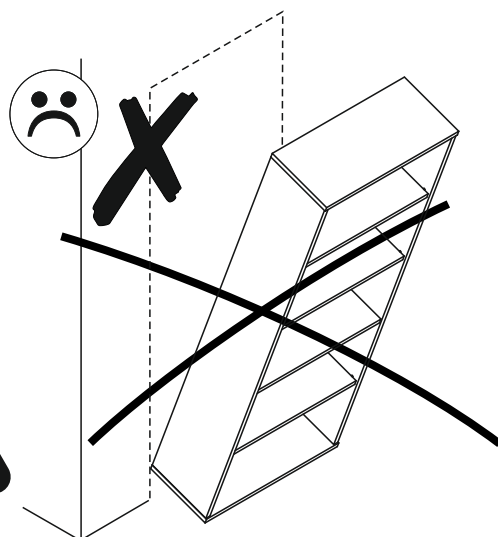


HR.
 NAPOMENA! Namještaj mora biti trajno pričvršćen za zid, kako bi se izbjegao rizik od njegova prevrtanja. U paketu nema vijaka za pričvršćivanje, jer se vrsta montaže mora prilagoditi vrsti zida. Odaberite pravu vrstu prema Vašoj vrsti zida.

EN.
 WARNING! To prevent this furniture from tripping over, fix it to the wall permanently. Fixing devices are not included since different wall materials require different types of fixing devices. Please make sure you chose the correct ones for your type of wall.

D.
 ACHTUNG! Um alle mit dem Umkippen des Möbels verbundenen Risiken auszuschließen, muss das Möbel fest an der Wand verankert werden. Beschläge für die Wandbefestigung sind nicht beige packt, da diese von der jeweiligen Wandbeschaffenheit abhängig sind. Bitte solche Befestigungsschläge wählen, die für die heimischen Wände geeignet sind.

CZ.
 POZOR! Nábytek je nutné pevně připevnit ke zdi, abychom se vyhnuli riziku spojenému s jeho převrnutím. Součástí balení nejsou připevňovací šrouby, protože způsoby připevnění je nutné zvolit podle druhu stěny. Vyberte správný pro Váš typ stěny.



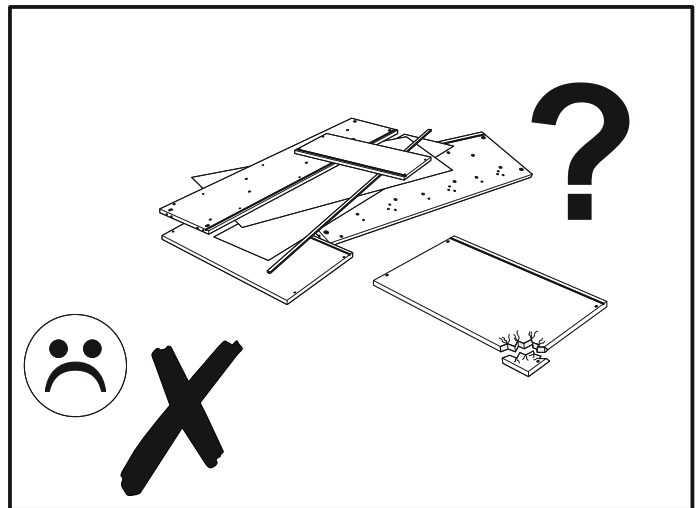
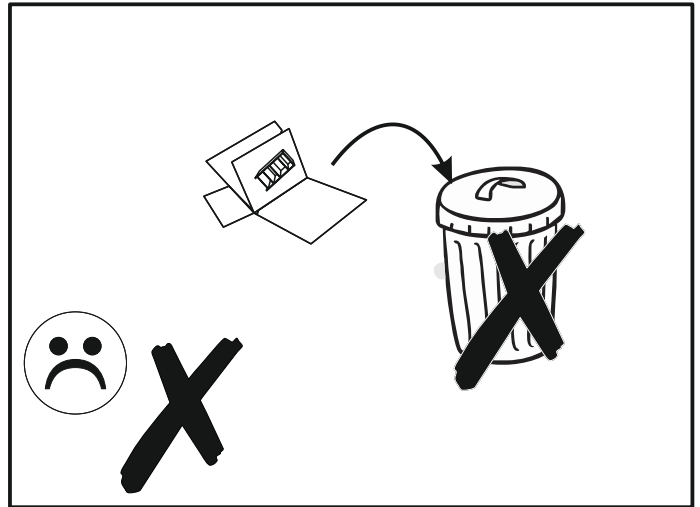
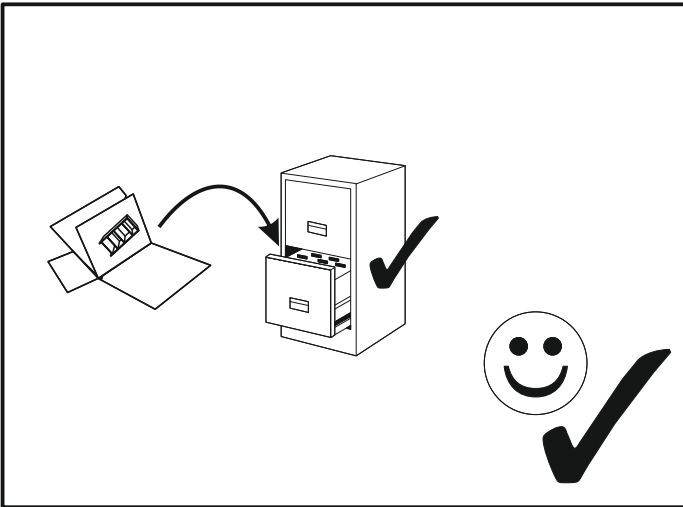
E.
 ¡ATENCIÓN! El mueble debe ser fijado permanentemente a la pared para evitar el riesgo relacionado con el vuelco del mueble. En el paquete no hay tornillos de fijación, ya que se debe elegir el tipo de fijación adecuado para el tipo de pared. Elija el apropiado para su tipo de pared.

CN.
 注意！本家具需要固定在墙上以免倒塌。箱子里没有安装螺钉。因为安装方式需要根据墙的类型调整。请按照您的墙类型选择合适的安装方式。

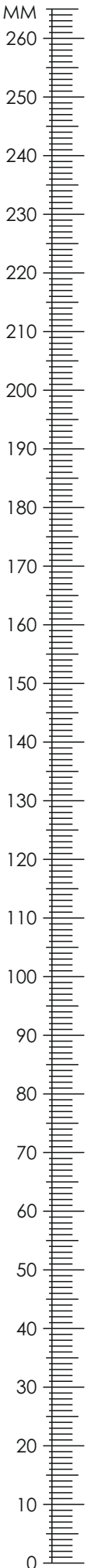
RU.
 ПРИМЕЧАНИЕ! Эту мебель необходимо всегда прикреплять к стене, чтобы избежать рисков, связанных с переворотом мебели. В пакете нет крепежных винтов, потому что тип крепления должен быть выбран в соответствии с типом стены. Выберите, пожалуйста, правильные винты к вашей стене.

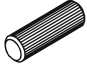
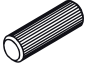

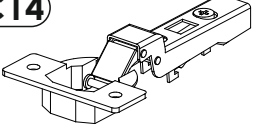
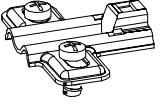
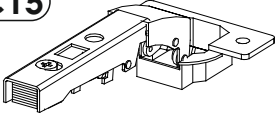
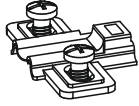


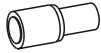
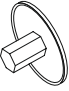

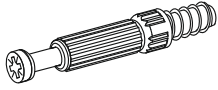

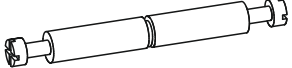
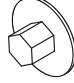



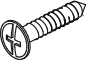

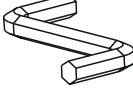
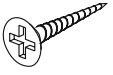
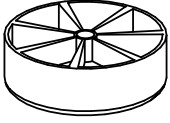
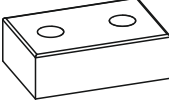
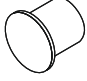

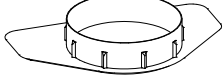
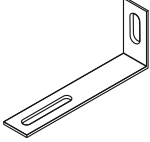
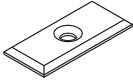
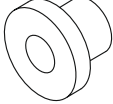
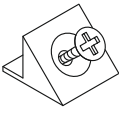
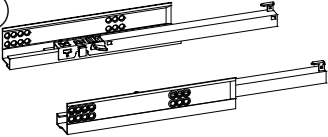

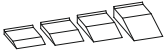
SLO.
 POZOR! Pohištvo trajno pritrdite na steno, da preprečite tveganje, da se prevrne. V paketu ni pritrdilnih vijakov, saj je treba način pritrditve ustrezno izbrati glede na vrsto stene. Izberite način, ki je ustrezen za vašo steno.

I.
 ATTENZIONE! Il mobile deve essere permanentemente fissato alla parete per evitare i rischi derivanti da un ribaltamento del mobile. La confezione non include le viti di fissaggio, in quanto il tipo di fissaggio deve essere scelto in base al tipo di parete. Utilizzare viti appropriate in base al materiale della parete.

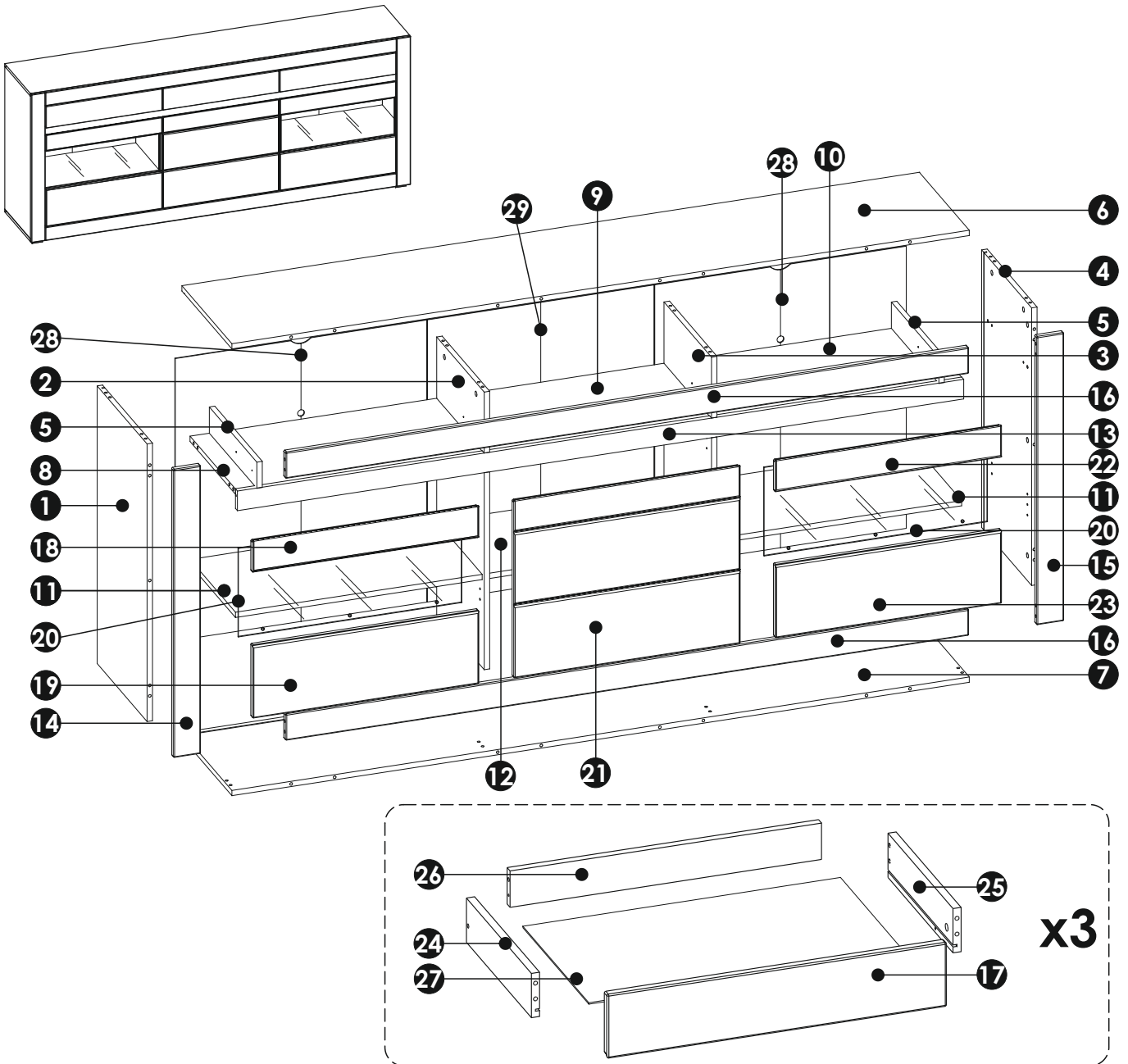


TYP 52



A1 8 x 35 mm x48 	A2 8 x 45 mm x4 	A3 8 x 60 mm x4 
BC14 	BC1A x2 	BC15 
BC1B x4 	C1 4 x 13 mm x12 	C2 5 x 13 mm x12 
D2 x12 	E0 x48 	E1 15 x 12,5 mm x48 
F1 6 x 34 mm x32 	F2 7 x 76 mm x4 	F5 7 x 58 mm x4 
G0 x18 	G1 7 x 50 mm x18 	I0 3 x 13 mm x20 
I2 4 x 16 mm x14 	I5 3,5 x 27 mm x2 	I10 3,5 x 22 mm x8 
M x1 	N1 3 x 16 mm x40 	O1 x2 
O3 x4 	P0 x8 	P15 x2 
P26 x2 	Q9 x2 	R1 x10 
R3 x12 	R4 x19 	T10 x3  L-360
W12 x5 	Z x1 	

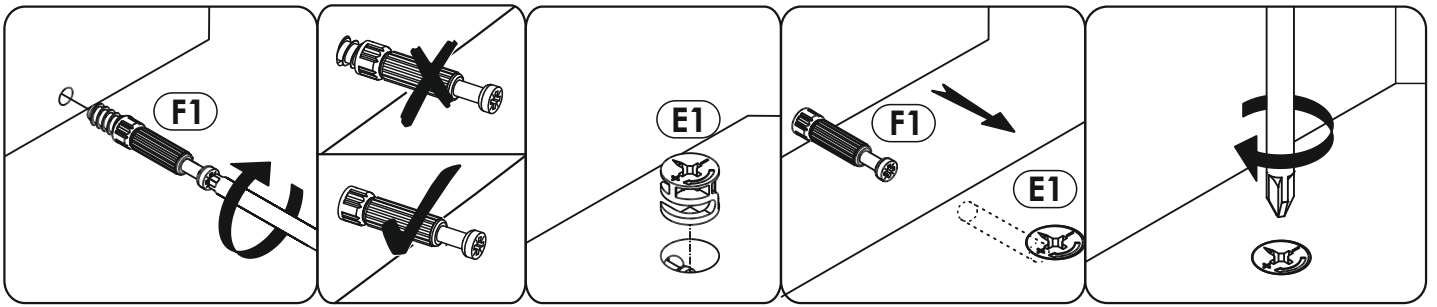
TYP 52



1	847	404	16	x1	2/3
2	847	384	16	x1	1/3
3	847	384	16	x1	1/3
4	847	404	16	x1	2/3
5	80	384	16	x2	2/3
6	2170	404	16	x1	3/3
7	2170	404	16	x1	3/3
8	726	368	16	x1	1/3
9	653	368	16	x1	1/3
10	726	368	16	x1	1/3

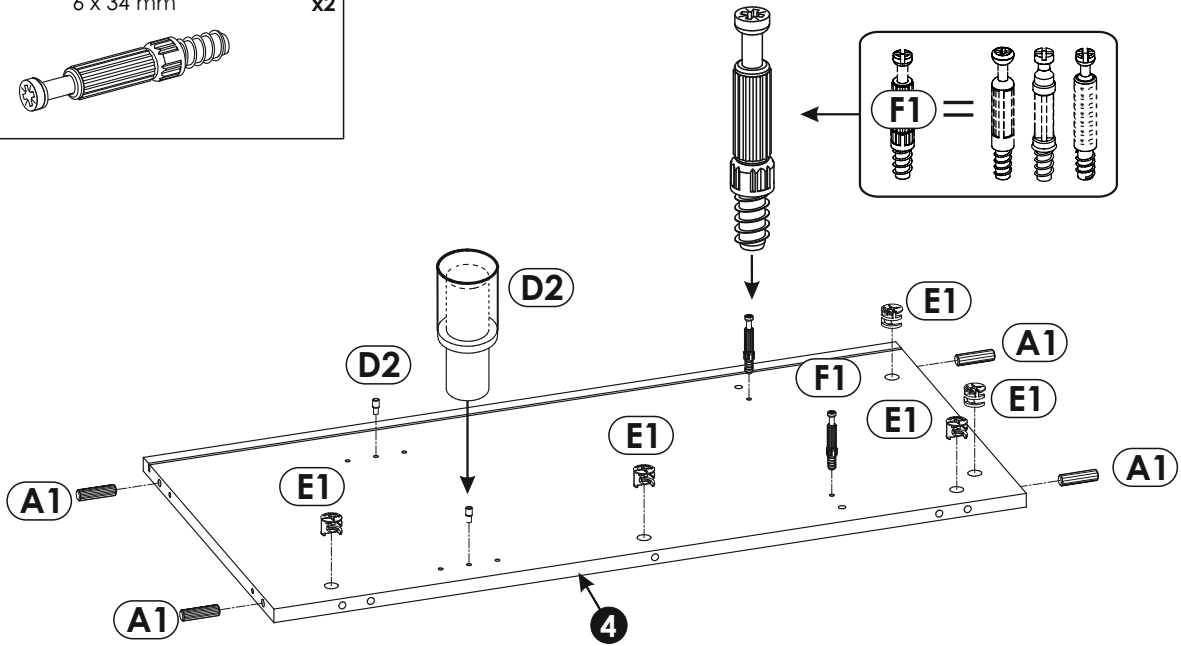
11	726	368	16	x2	1/3
12	653	368	16	x1	1/3
13	2137	60	16	x1	3/3
14	879	80	16	x1	3/3
15	879	80	16	x1	3/3
16	2010	80	16	x2	3/3
17	666	130	16	x3	2/3
18	666	99	16	x1	2/3
19	666	222	16	x1	2/3
20	657	270	4	x2	2/3

21	666	543	16	x1	2/3
22	666	99	16	x1	2/3
23	666	222	16	x1	2/3
24	350	90	16	x3	2/3
25	350	90	16	x3	2/3
26	611	74	16	x3	2/3
27	623	355	3	x3	1/3
28	861	740	3	x2	1/3
29	861	666	3	x1	1/3

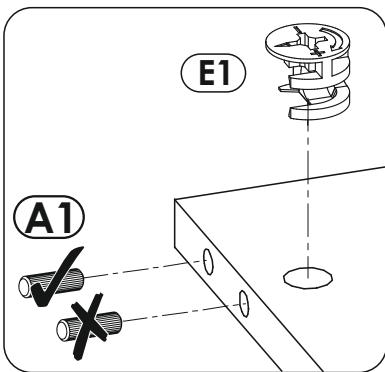


1 ▶

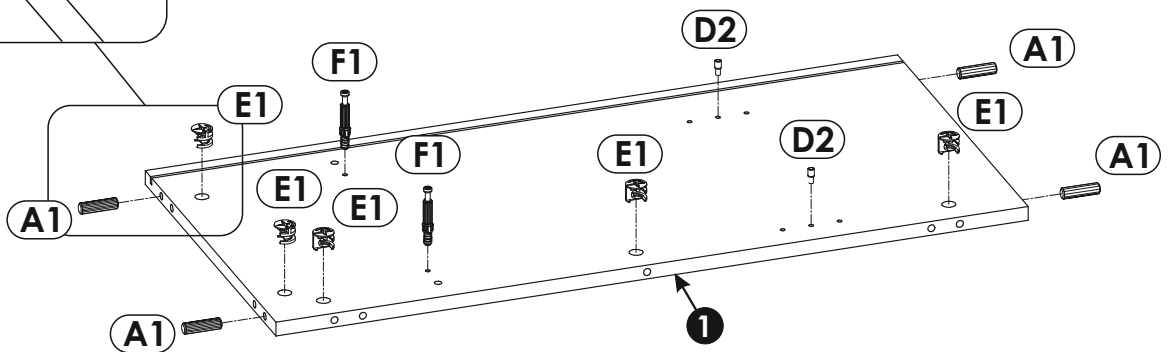
A1	8 x 35 mm	x4	D2		x2	E1	15 x 12,5 mm	x5
F1	6 x 34 mm	x2						




2 ▶

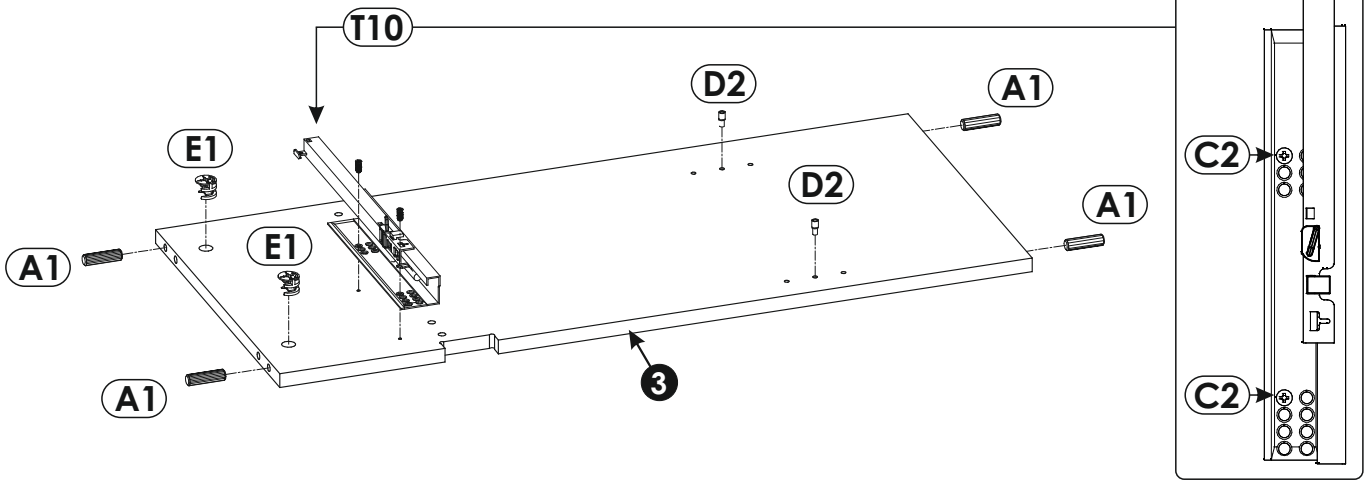


A1	8 x 35 mm	x4	D2		x2
E1	15 x 12,5 mm	x5	F1	6 x 34 mm	x2

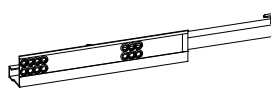


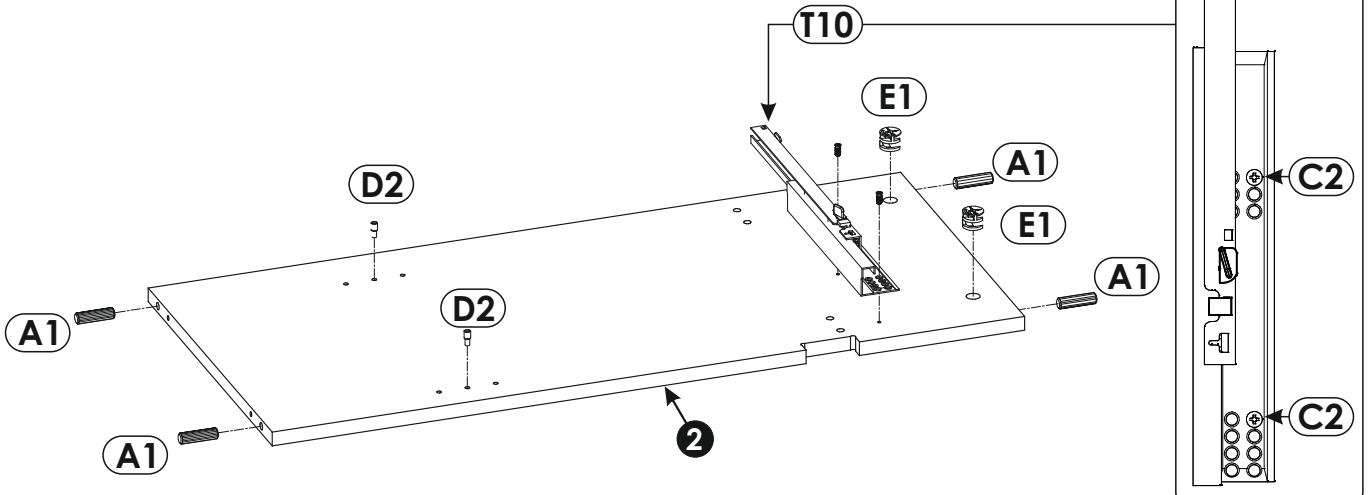
3 ▶

A1	8 x 35 mm	x4	C2	5 x 13 mm	x2	E1	15 x 12,5 mm	x2
D2		x2	T10		x1			
			L-360					

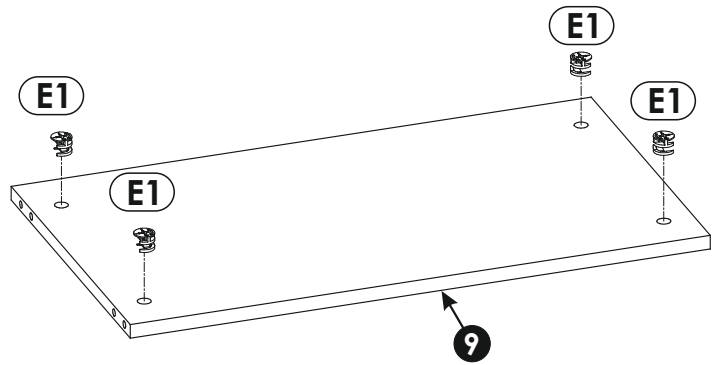
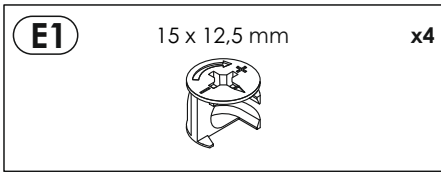


4 ▶

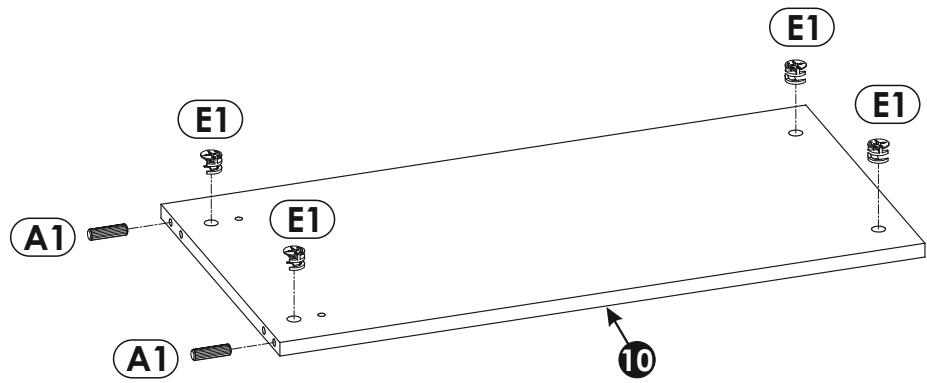
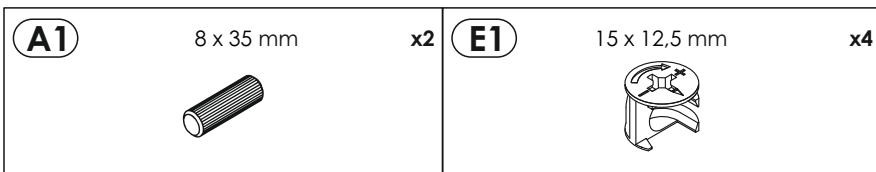
A1	8 x 35 mm	x4	C2	5 x 13 mm	x2	E1	15 x 12,5 mm	x2
D2		x2	T10		x1			
			L-360					



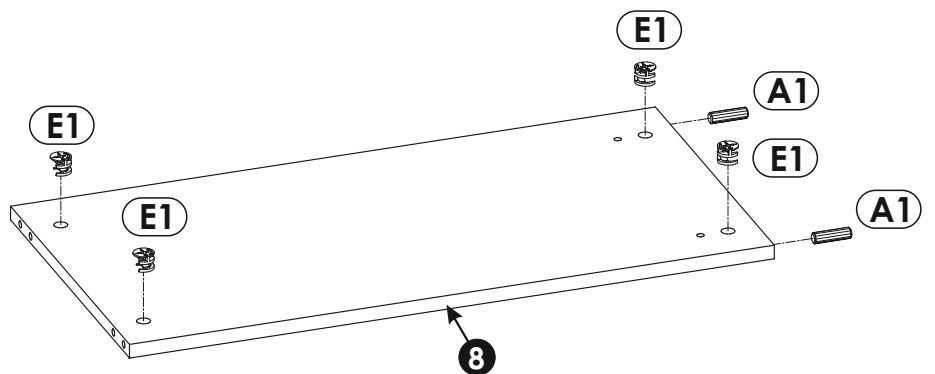
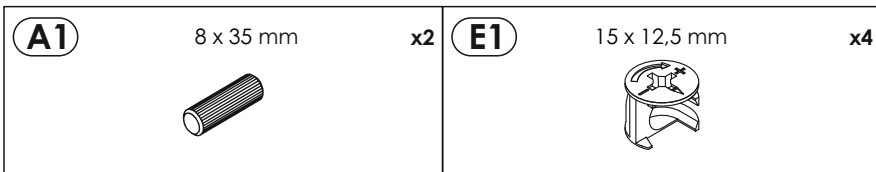
5 ▶



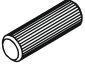

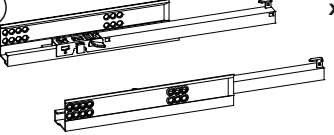
6 ▶

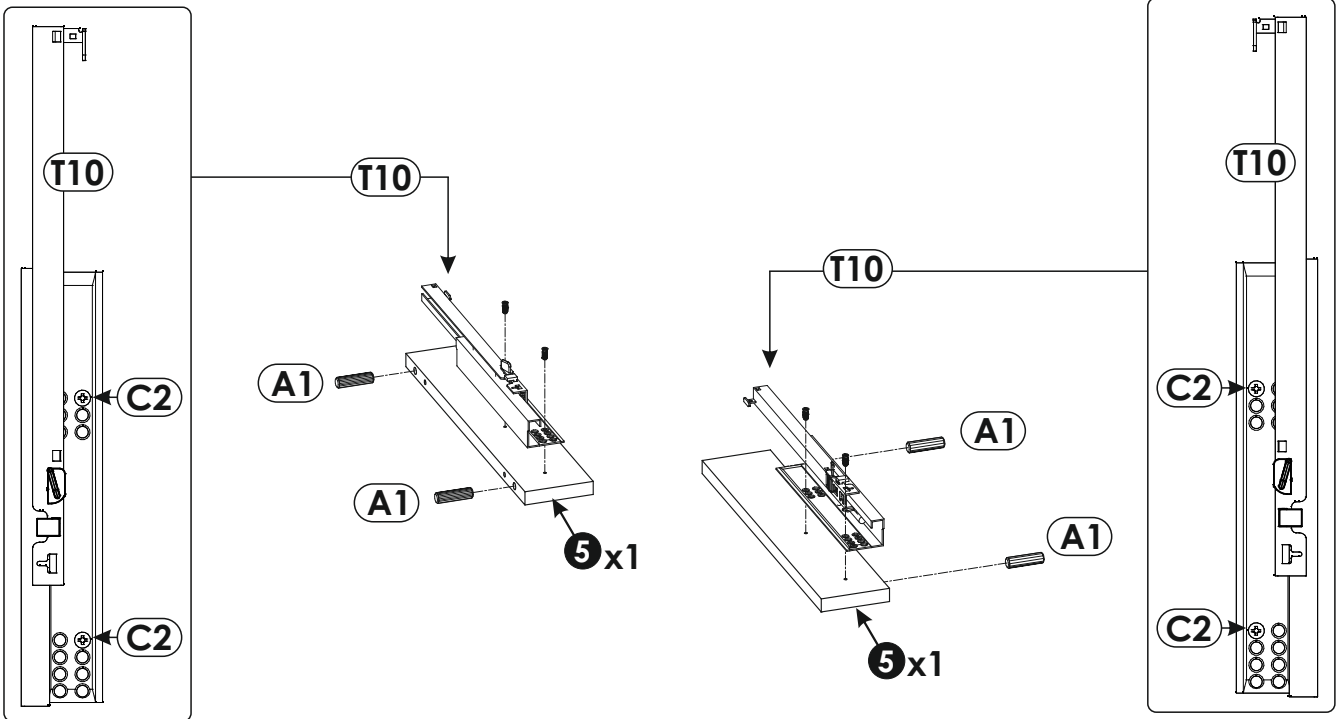


7 ▶


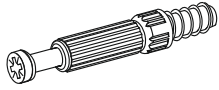


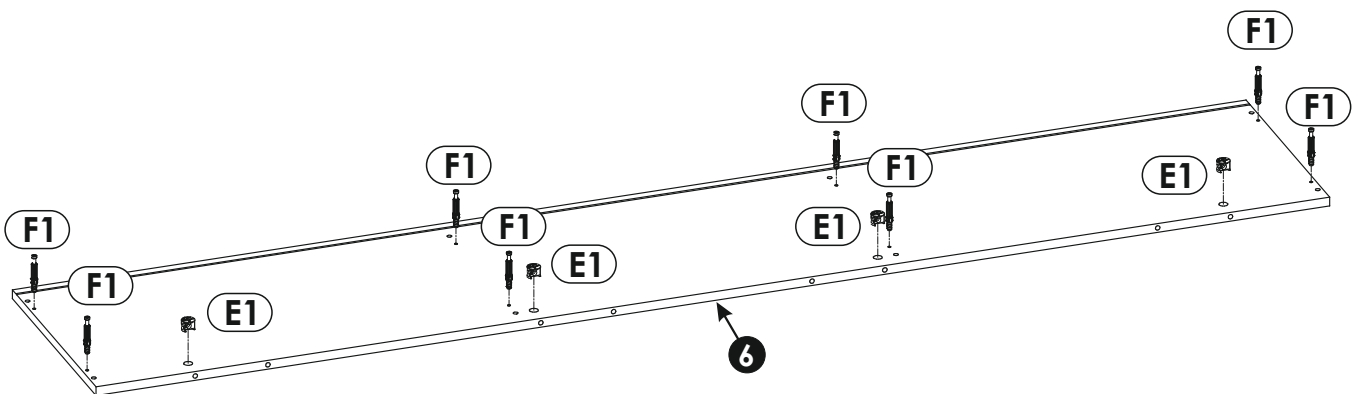
8 ▶

A1 8 x 35 mm x4 	C2 5 x 13 mm x4 	T10 x1  L-360
---	---	---

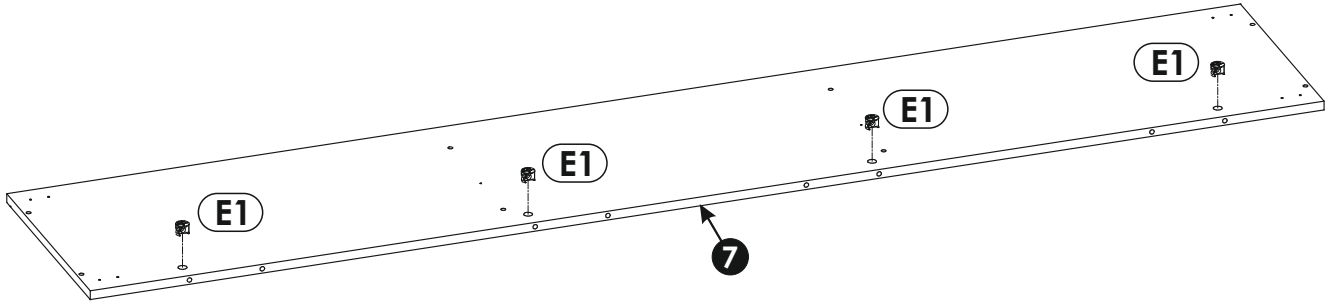
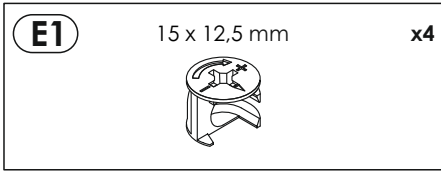


9 ▶

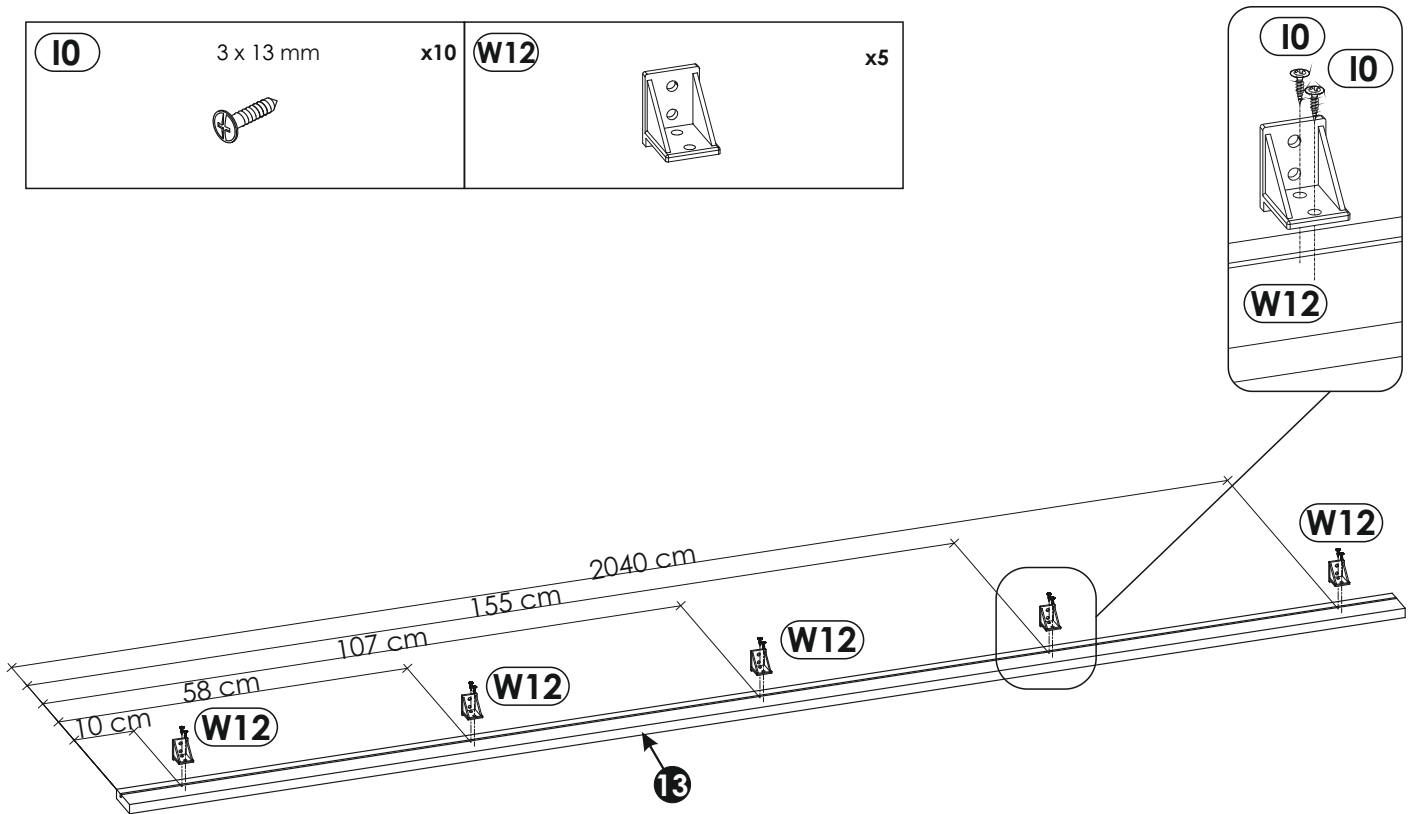
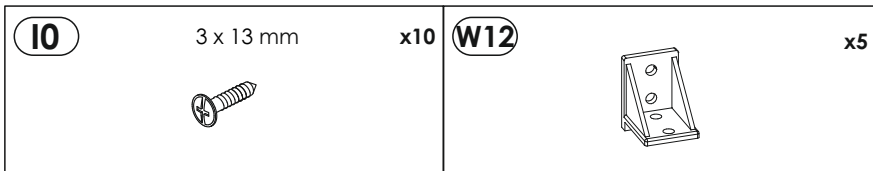
E1 15 x 12,5 mm x4 	F1 6 x 34 mm x8 
--	---




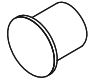
10 ▶

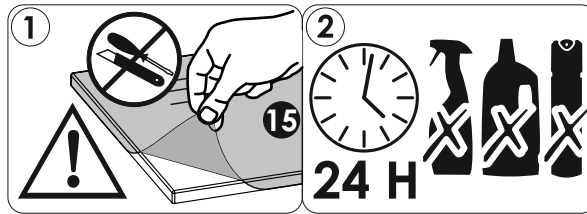
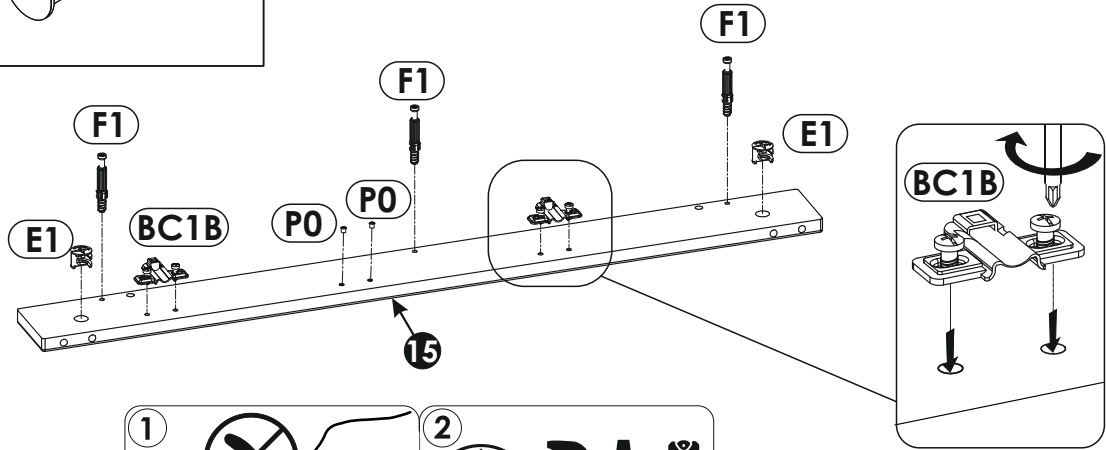


11 ▶


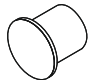


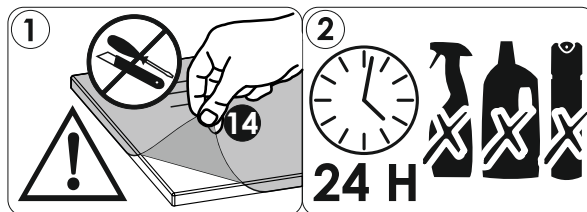
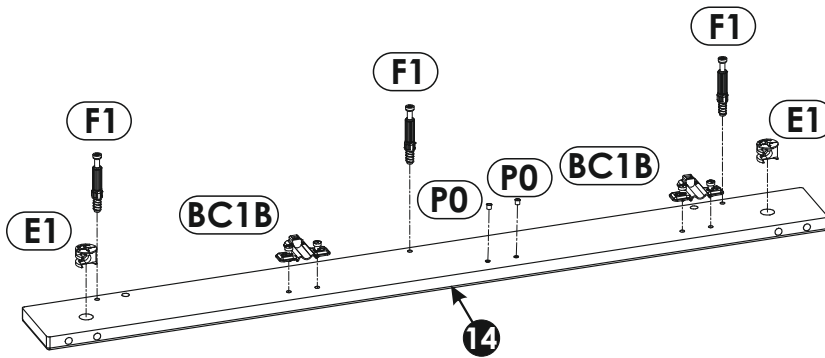
12 ▶

BC1B	 x2	E1	15 x 12,5 mm	x2	F1	6 x 34 mm	x3
P0	 x2						


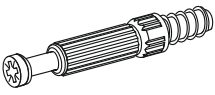


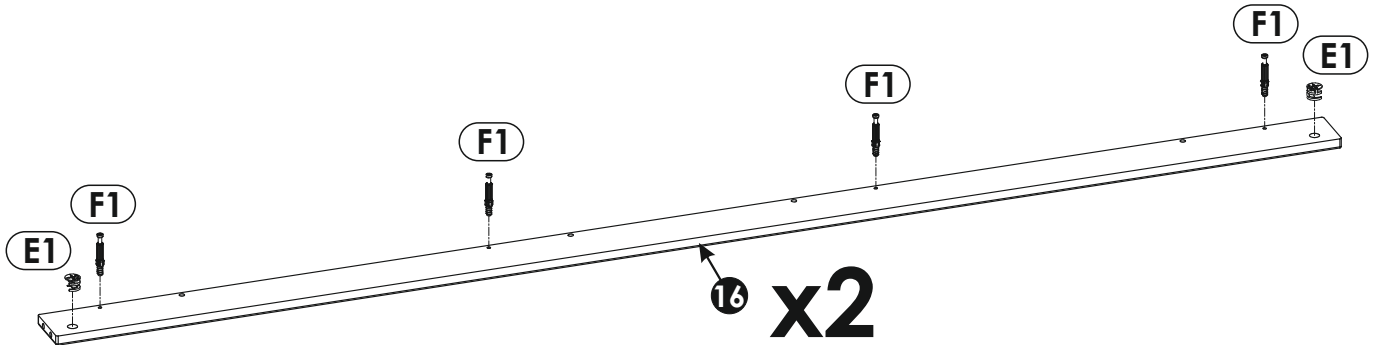
13 ▶

BC1B	 x2	E1	15 x 12,5 mm	x2	F1	6 x 34 mm	x3
P0	 x2						

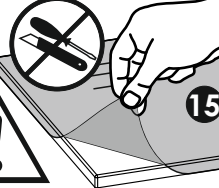


14 ▶

E1	15 x 12,5 mm	x4	F1	6 x 34 mm	x8
					




1



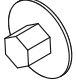
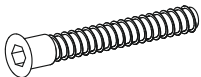
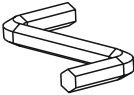
15

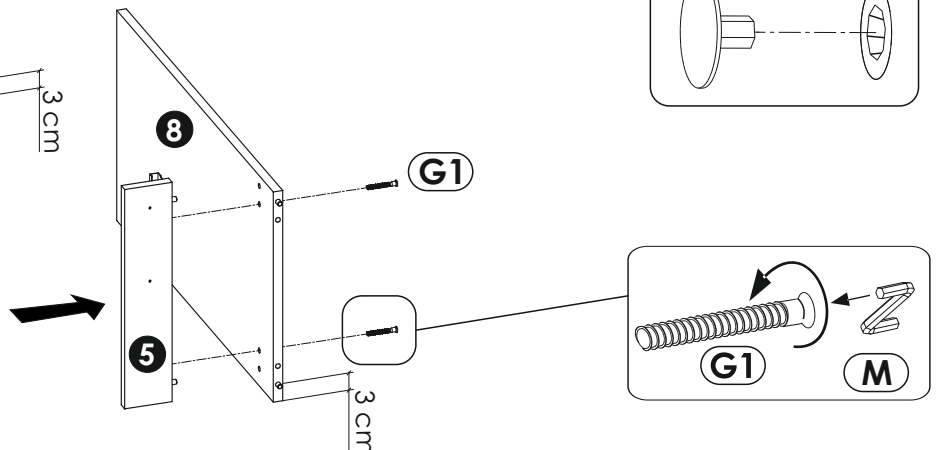
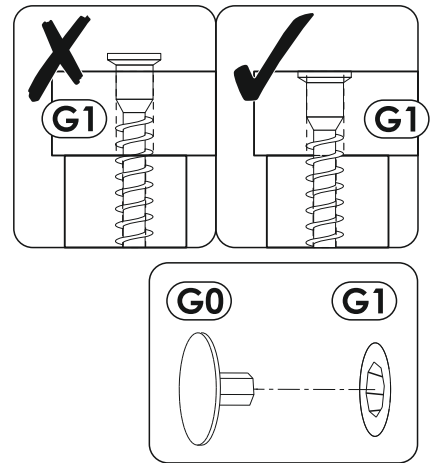
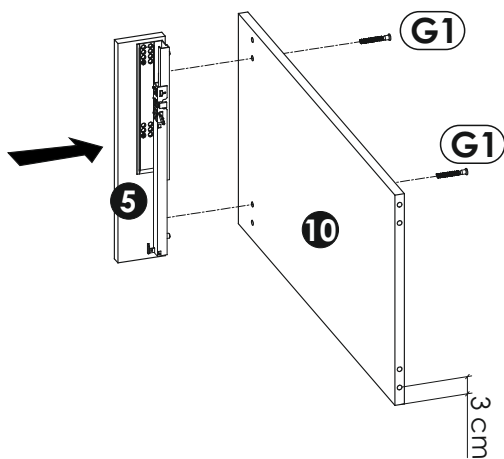
2



24 H

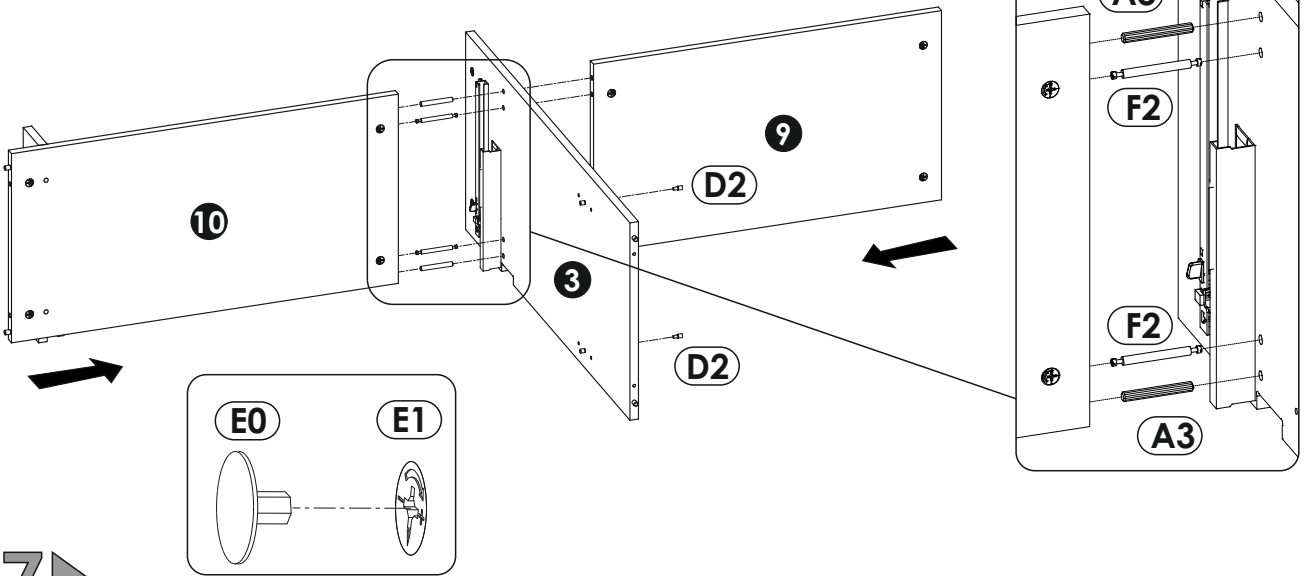
15 ▶

G0		x4	G1	7 x 50 mm	x4	M		x1
								



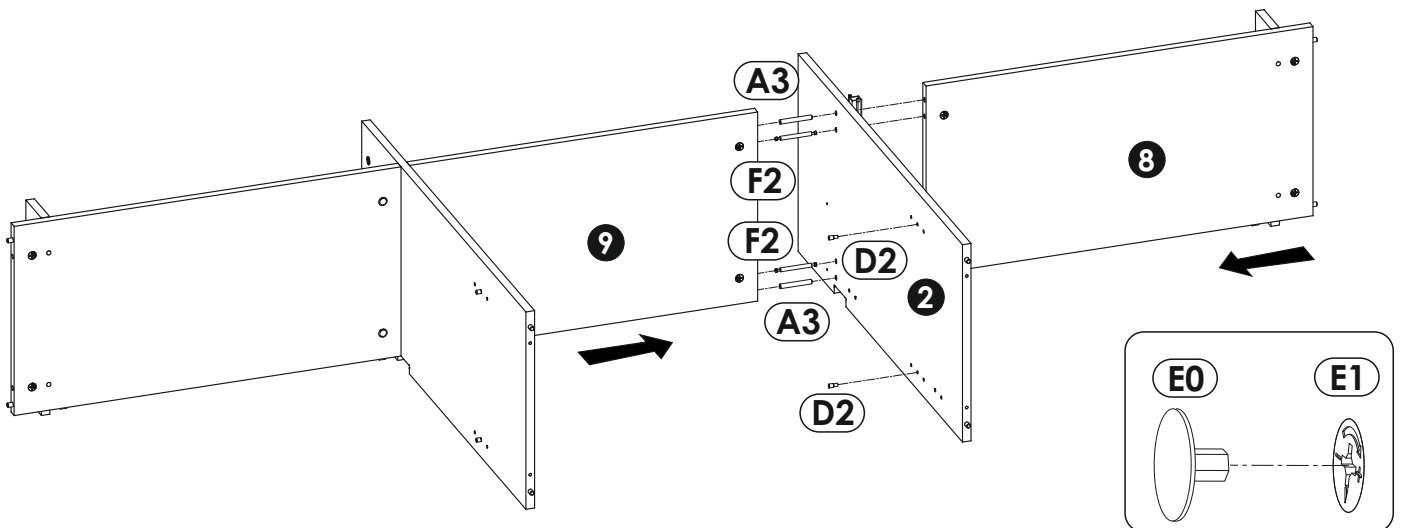
16 ▶

A3	8 x 60 mm	x2	D2		x2	E0		x4
F2	7 x 76 mm	x2	M		x1			

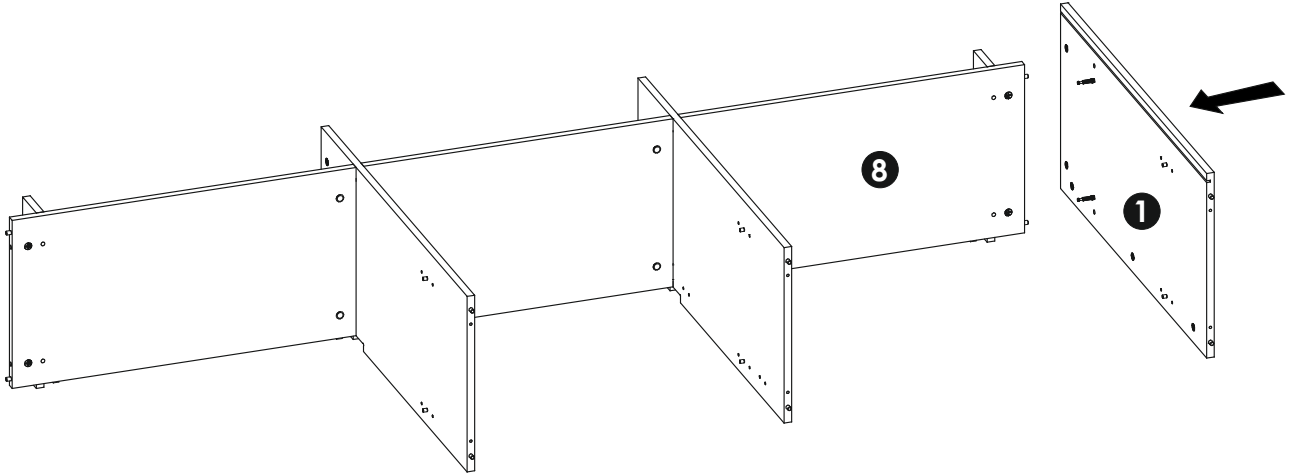
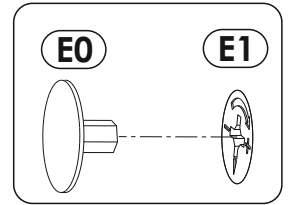
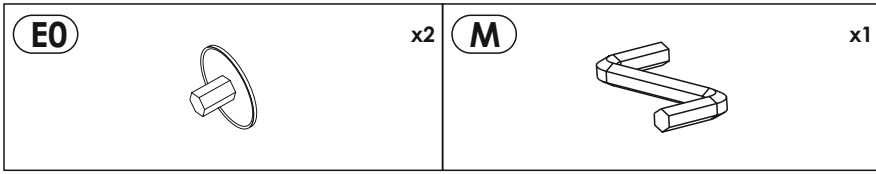


17 ▶

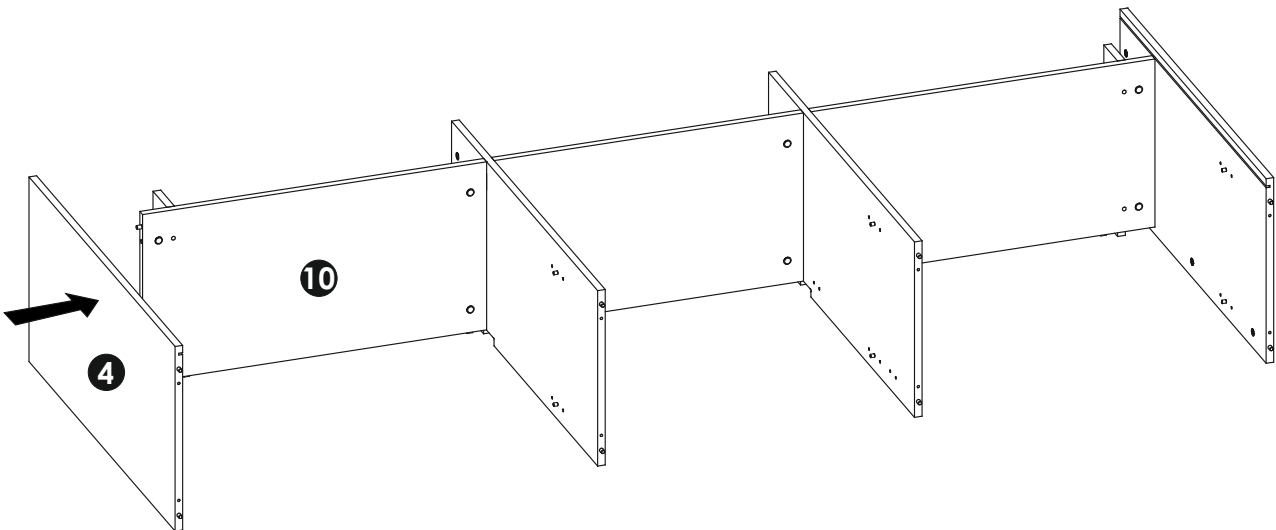
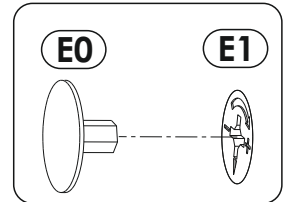
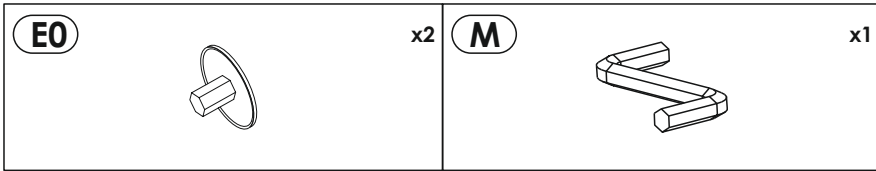
A3	8 x 60 mm	x2	D2		x2	E0		x4
F2	7 x 76 mm	x2	M		x1			



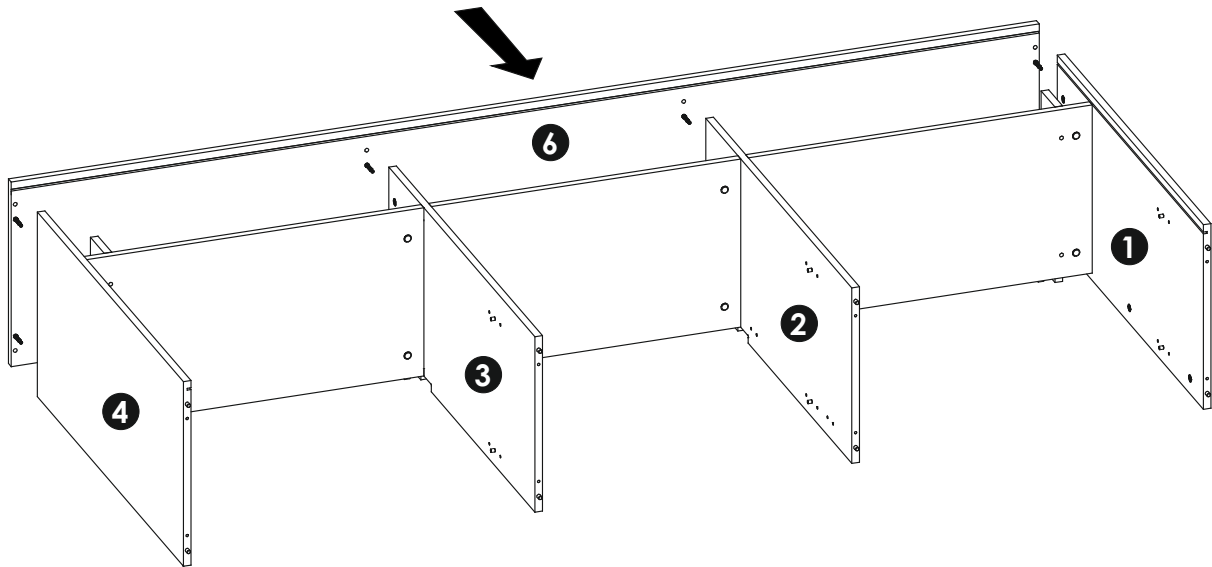
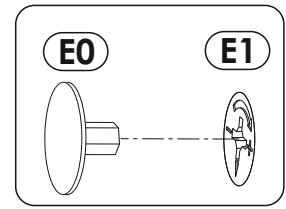
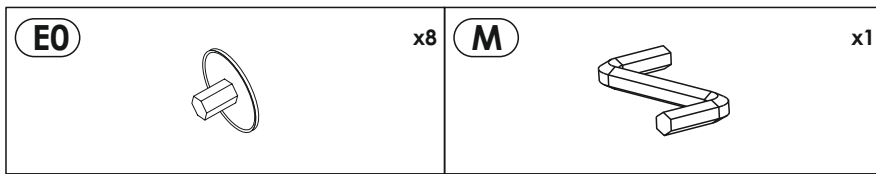
18 ▶



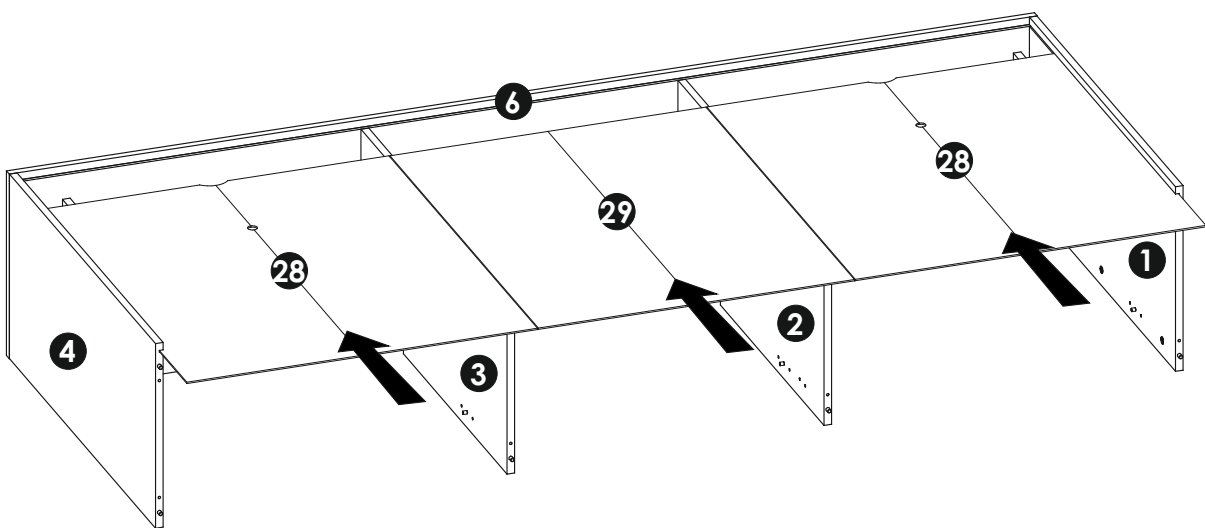
19 ▶



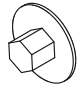
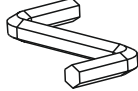
20 ▶

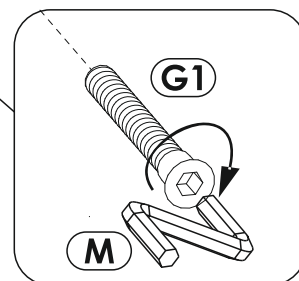
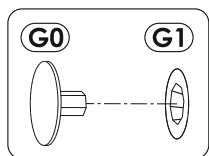
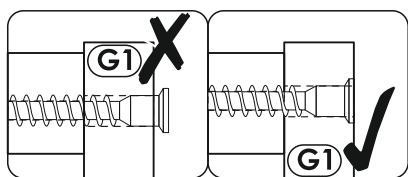
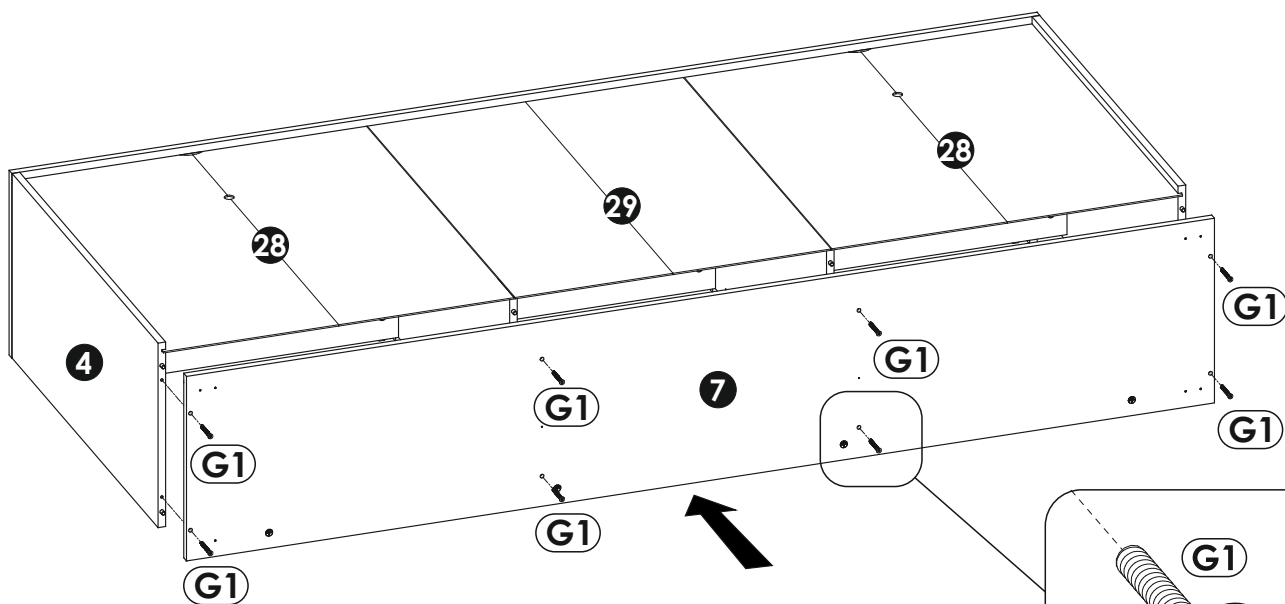


21 ▶



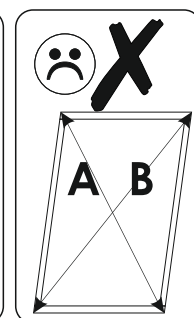
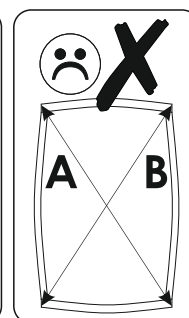
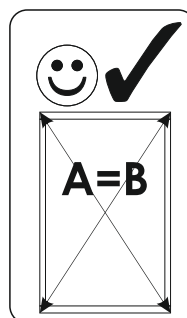
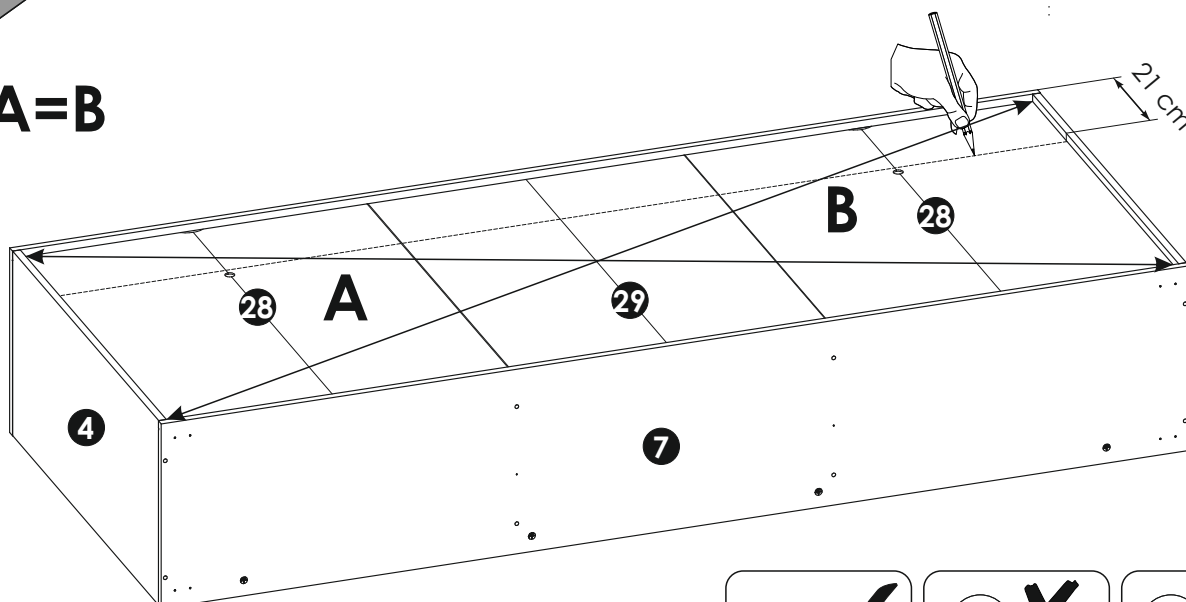
22 ▶

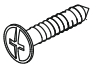

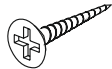
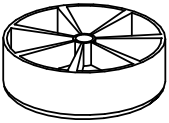
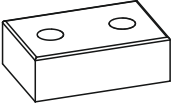
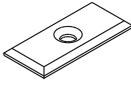
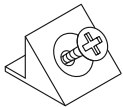
G0		x8	G1	7 x 50 mm	x8	M		x1
-----------	---	----	-----------	-----------	----	----------	---	----

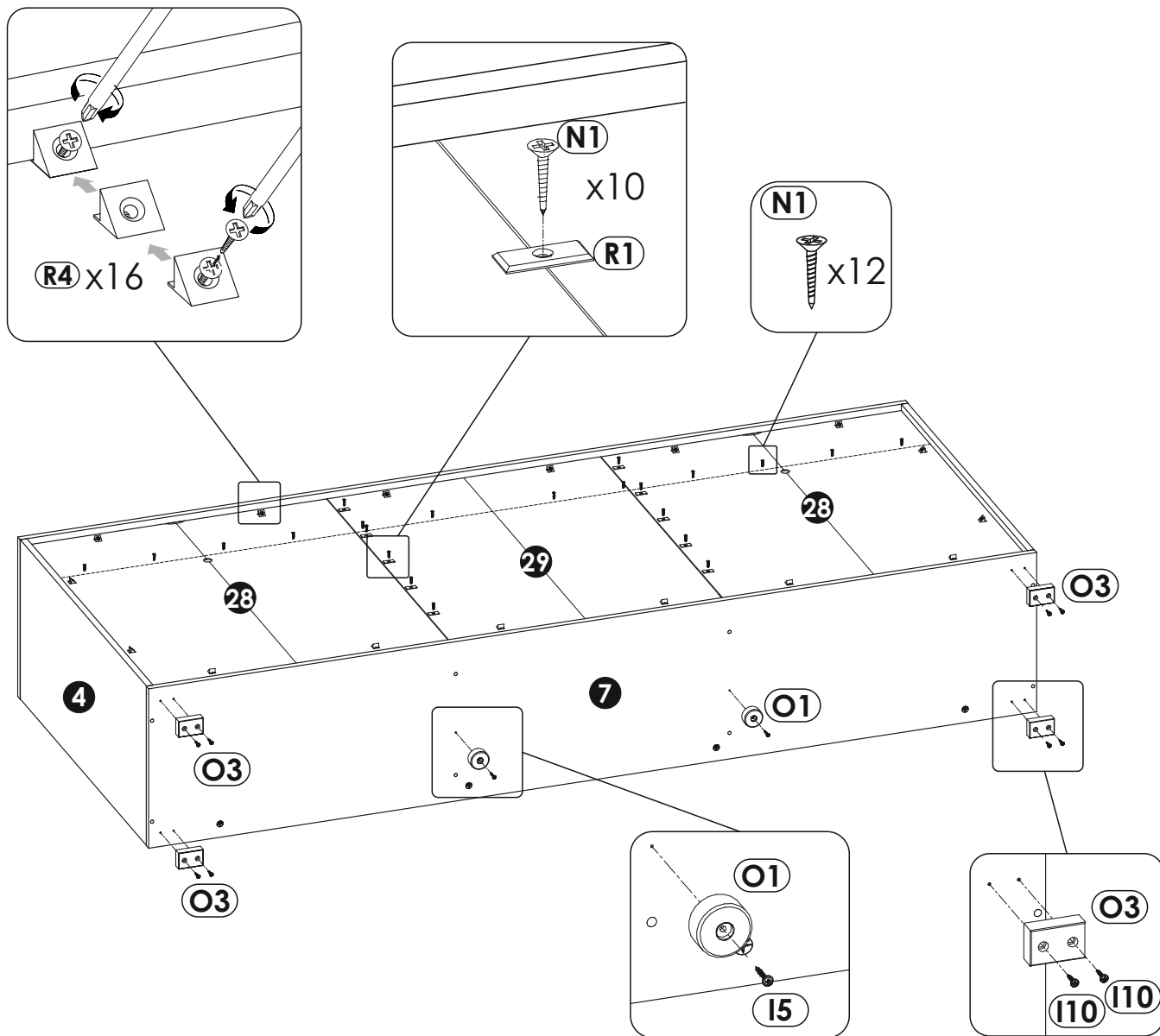


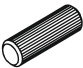

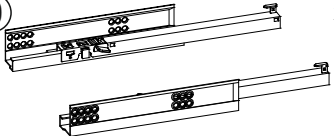
23 ▶

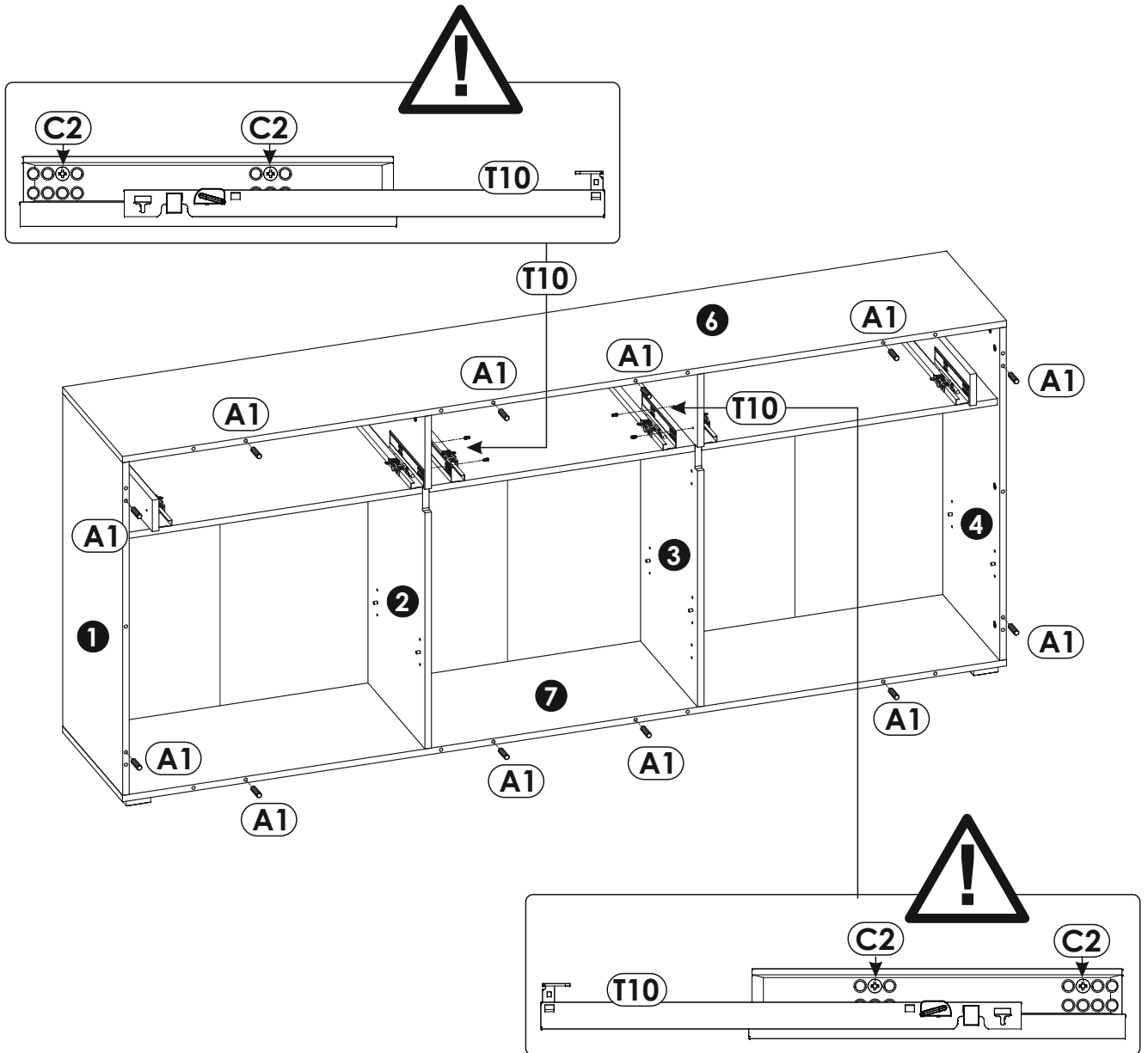
A=B



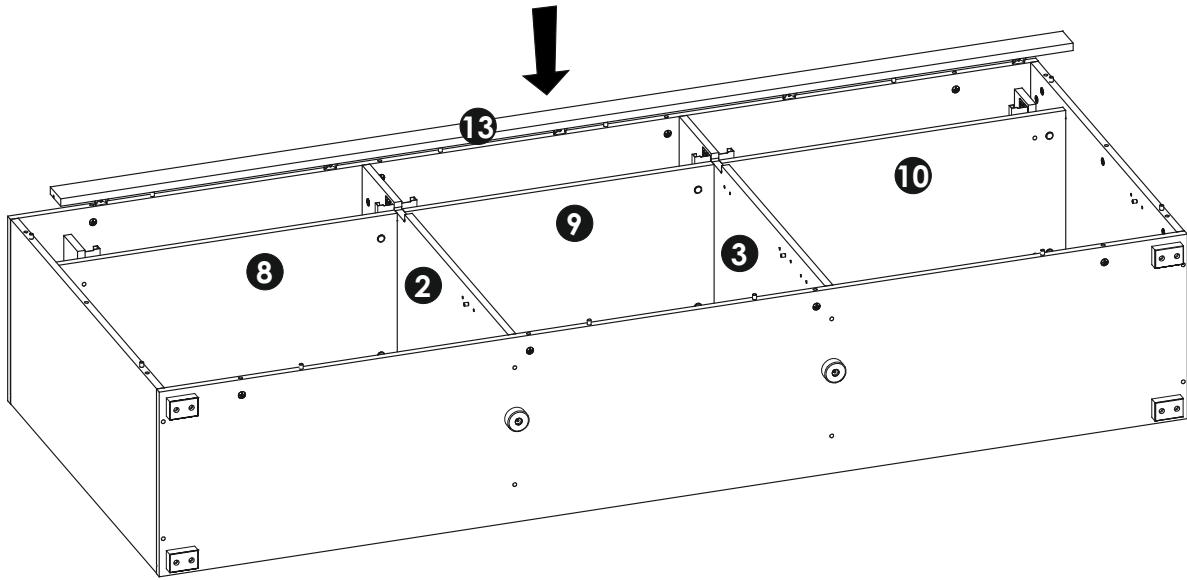
I5 3,5 x 27 mm x2 	I10 3,5 x 22 mm x8 	N1 3 x 16 mm x22 
O1  x2	O3  x4	R1  x10
R4  x16		



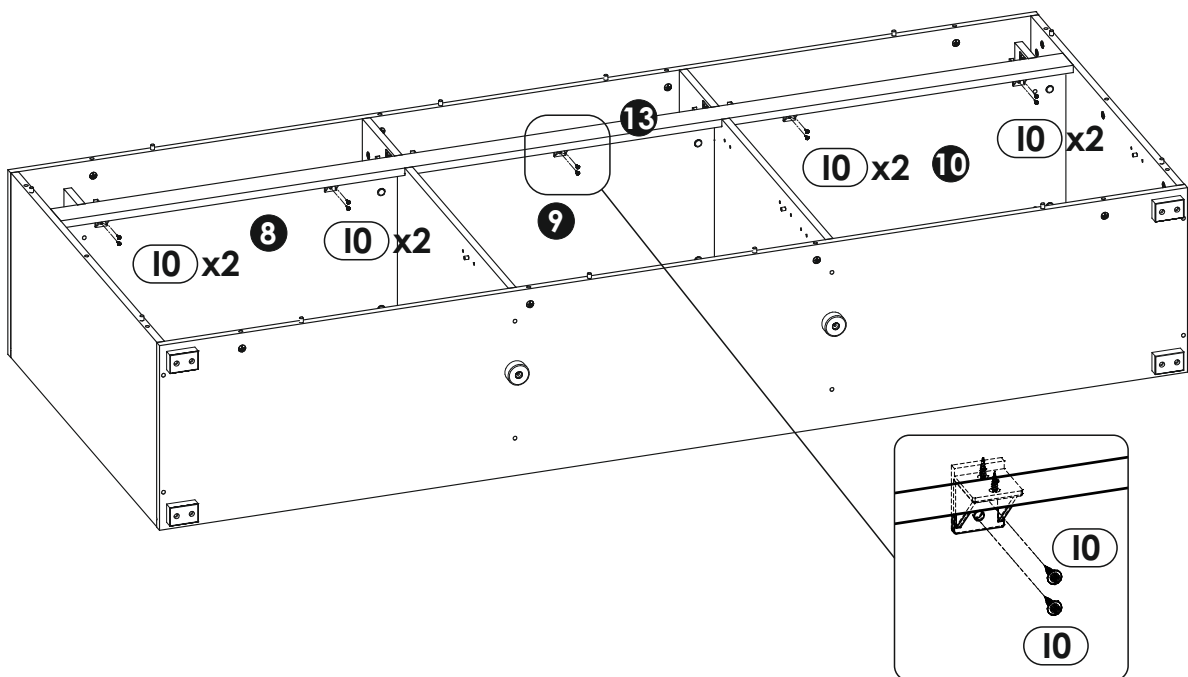
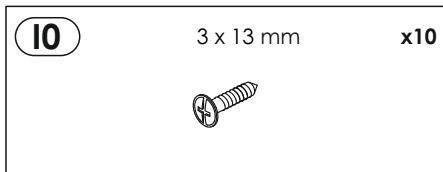
A1 8 x 35 mm x12 	C2 5 x 13 mm x4 	T10 x1  L-360
--	---	---





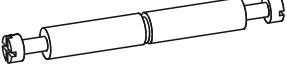
26 ▶

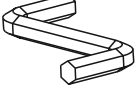


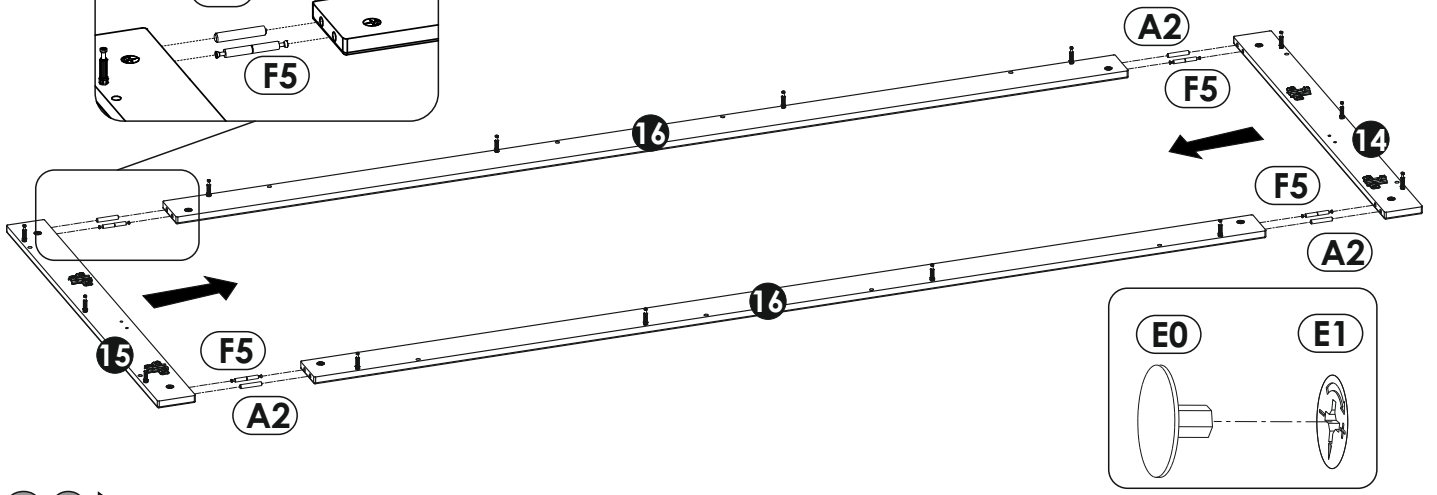
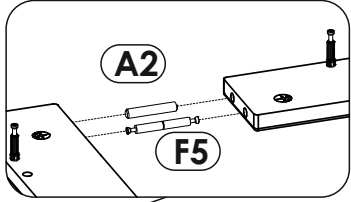
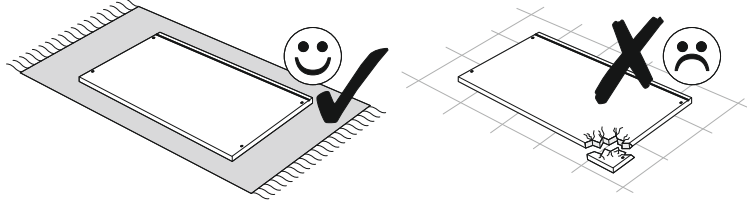
27 ▶



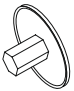
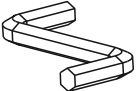
28 ▶

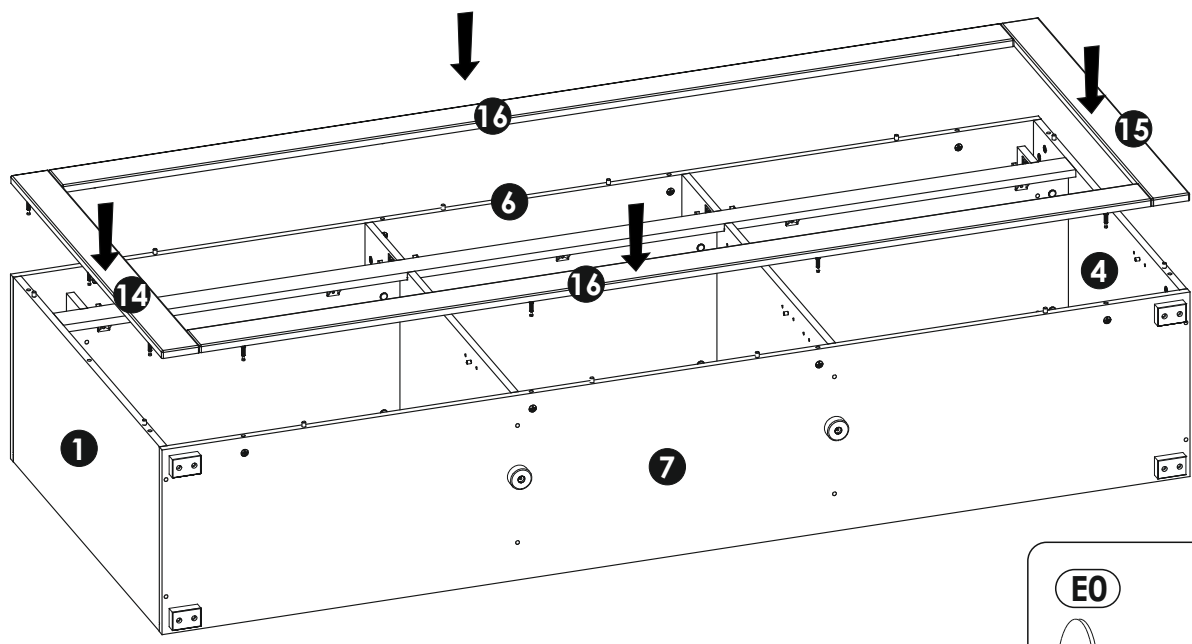
A2 8 x 45 mm x4 	E0 x8 	F5 7 x 58 mm x4 
---	--	---

M x1 



29 ▶

E0 x12 	M x1 
---	---



I2	4 x 16 mm	x2
Q9		x2
Z		x1

x2

i **Q9**

1 **6** **28**

i

1 **Q9**

X =

2

6

3

4

X =

5

6

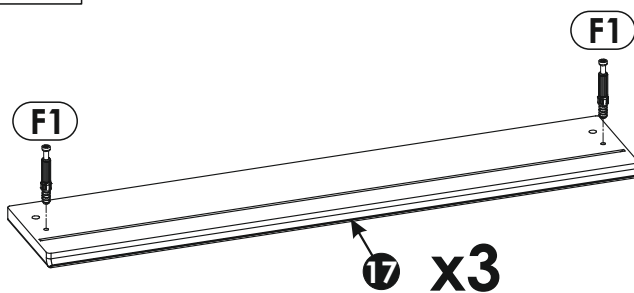
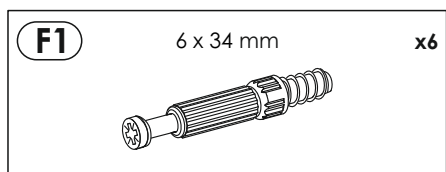
Q9

7

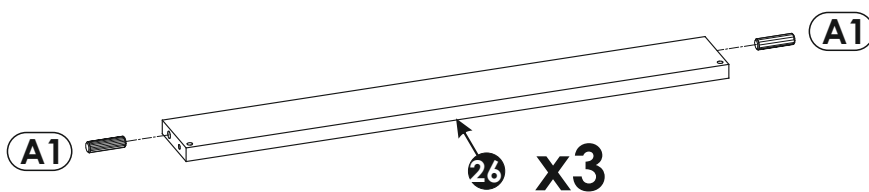
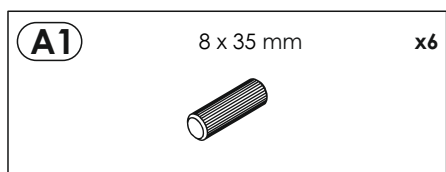
8

I2

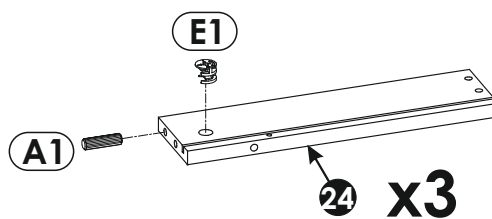
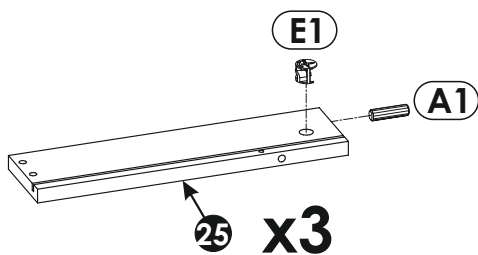
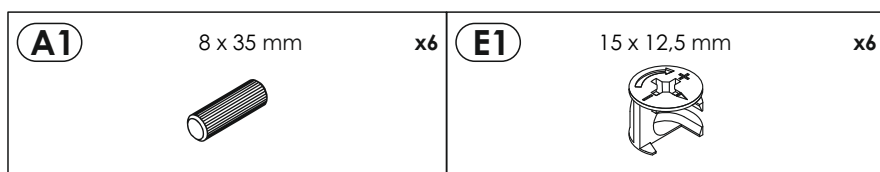
31▶



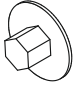
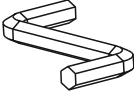
32▶

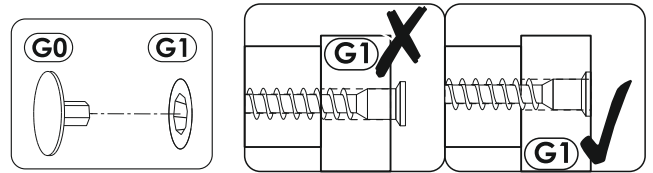
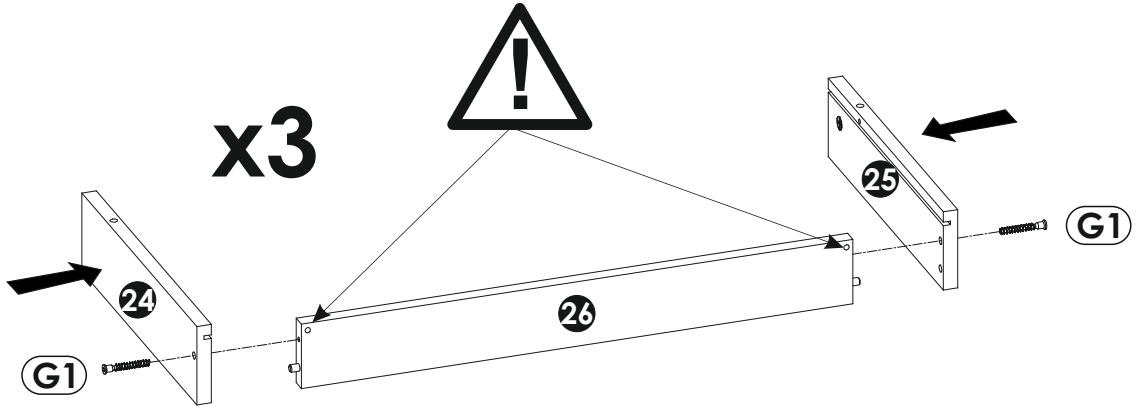


33▶

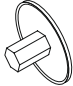
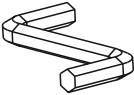


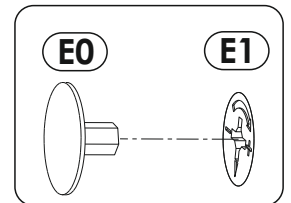
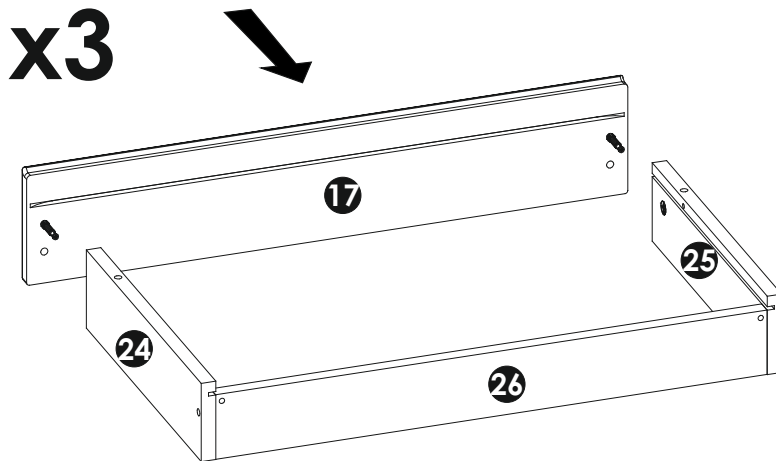
34 ▶

G0		x6	G1	7 x 50 mm	x6	M		x1
-----------	---	----	-----------	-----------	----	----------	---	----

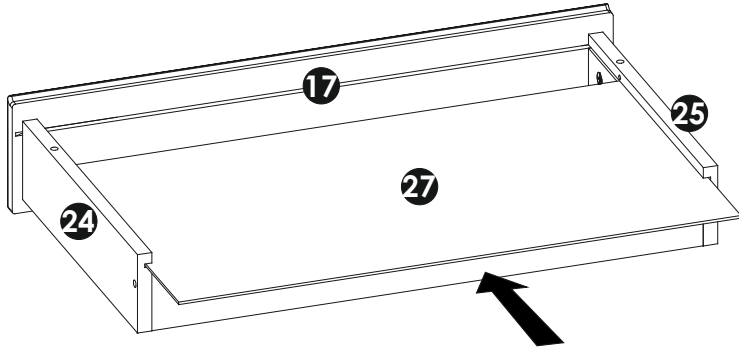


35 ▶

E0		x6	M		x1
-----------	---	----	----------	---	----

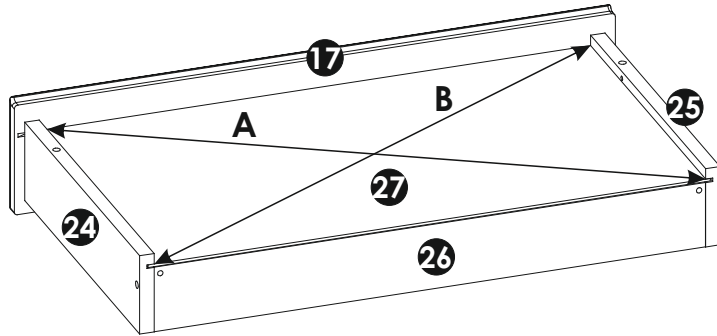


36▶



x3

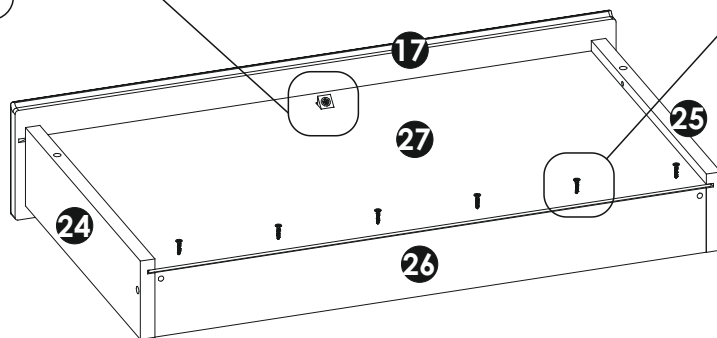
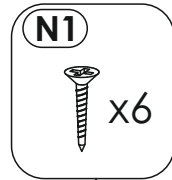
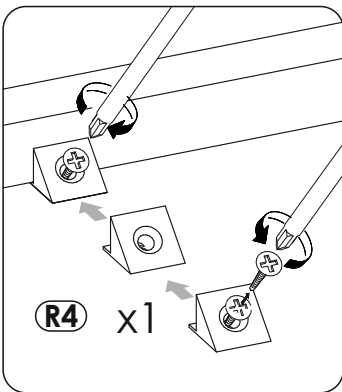
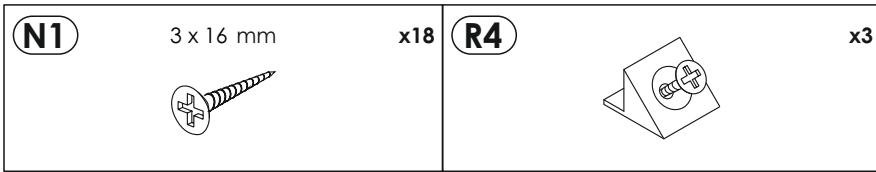
37▶



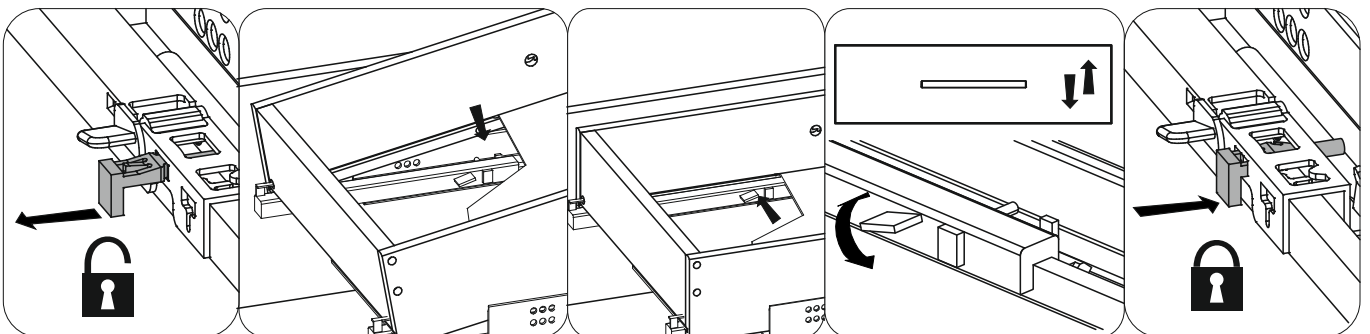
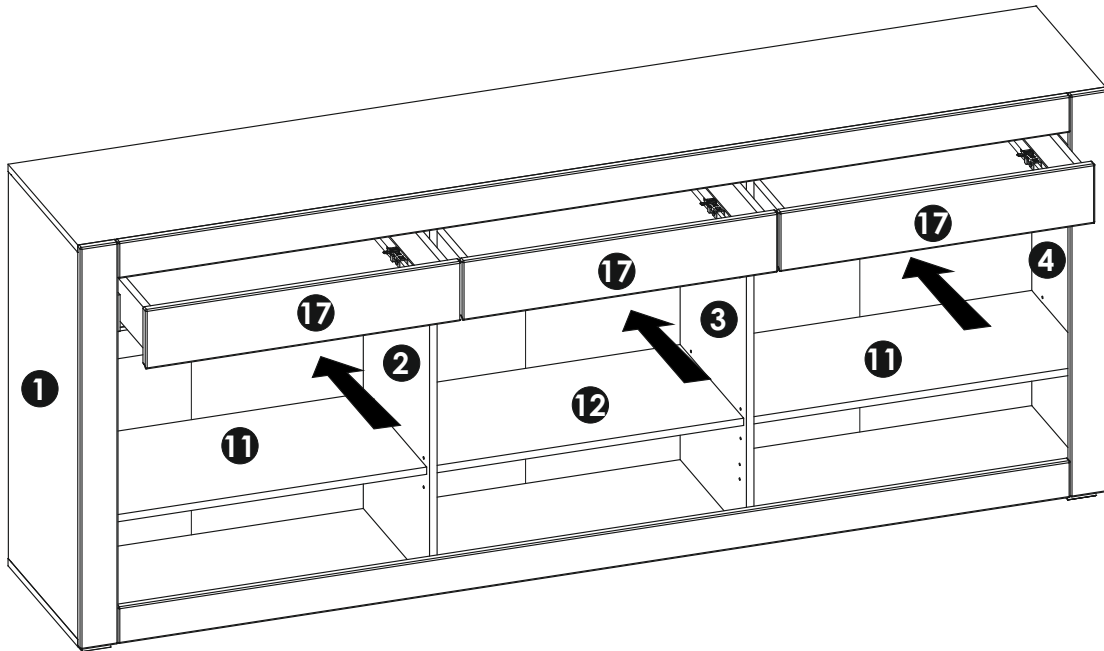
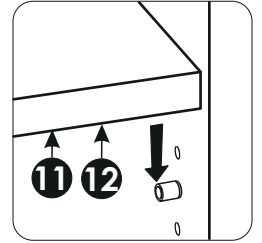
A=B

x3

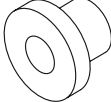
38▶

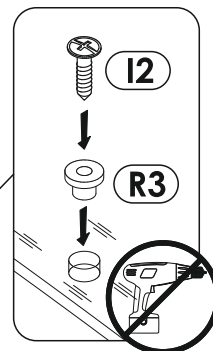
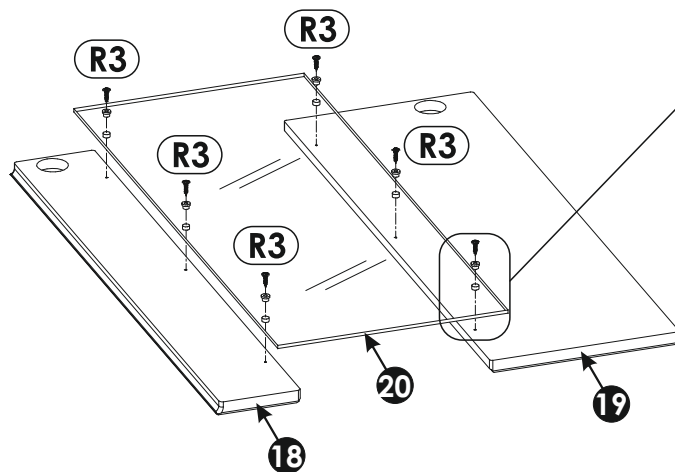


x3

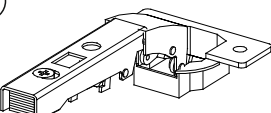


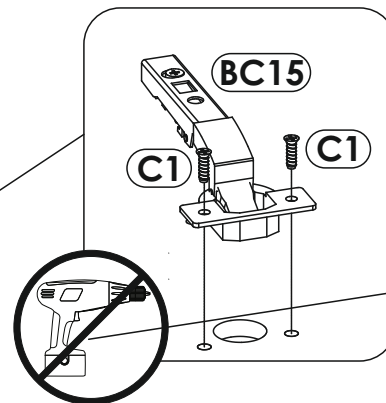
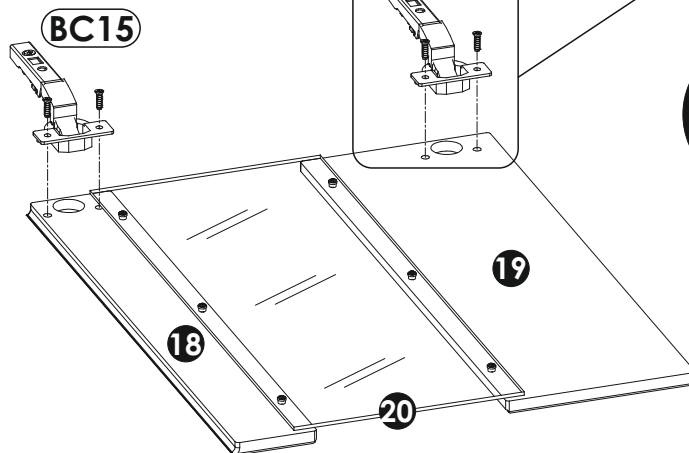
40 ▶

12	4 x 16 mm	x6	R3		x6
-----------	-----------	----	-----------	---	----


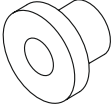


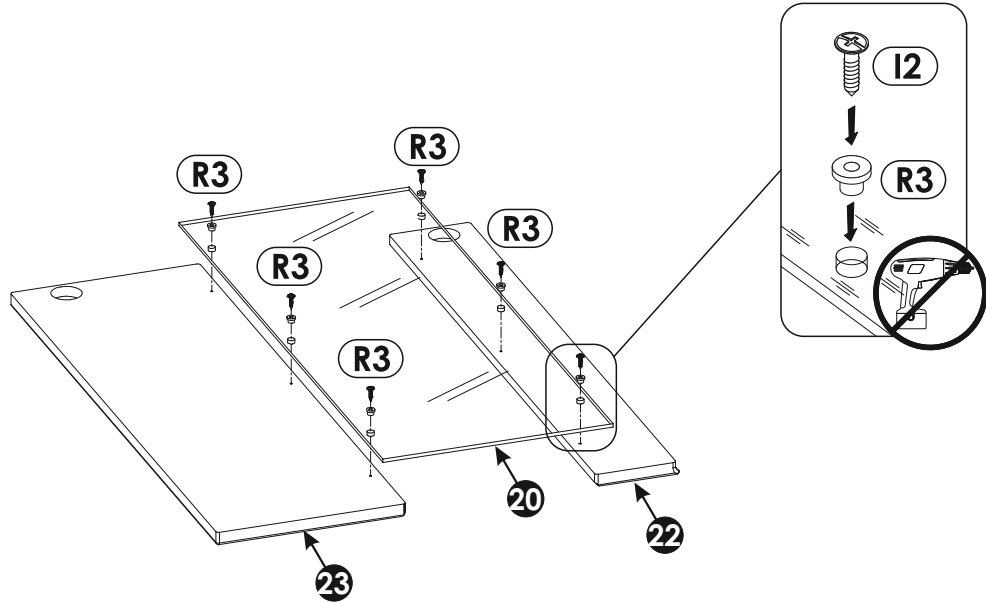
41 ▶

BC15		x2	C1	4 x 13 mm	x4
-------------	---	----	-----------	-----------	----

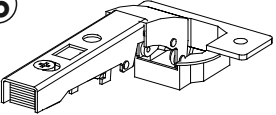



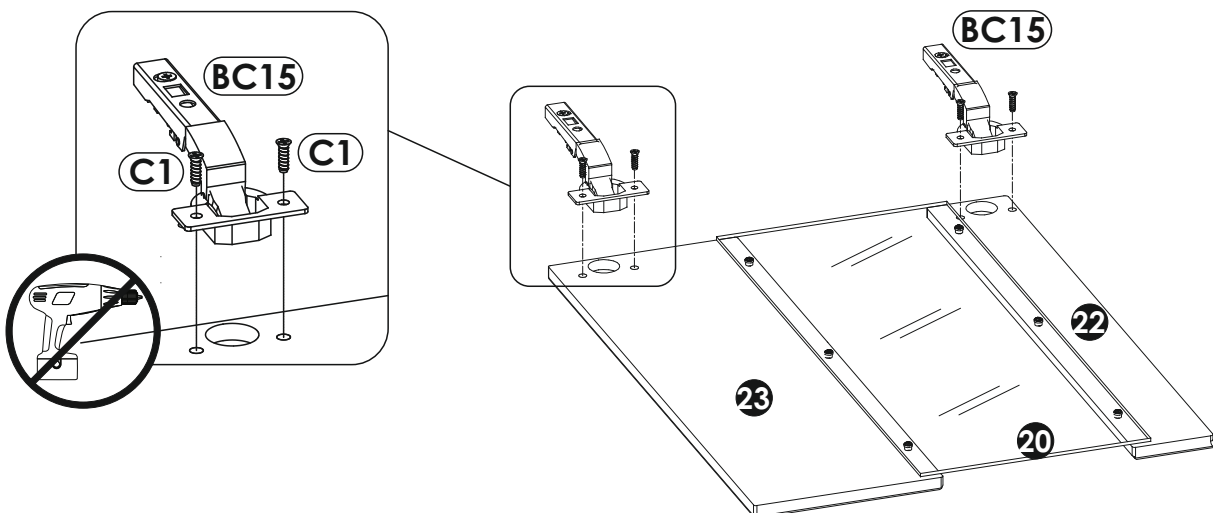
42 ▶

I2 4 x 16 mm x6 	R3 x6 
---	---

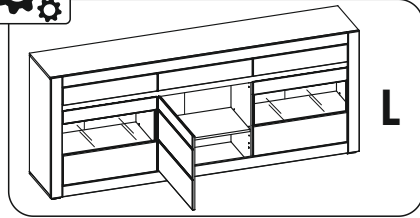


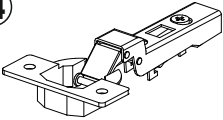

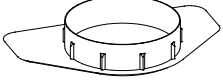
43 ▶

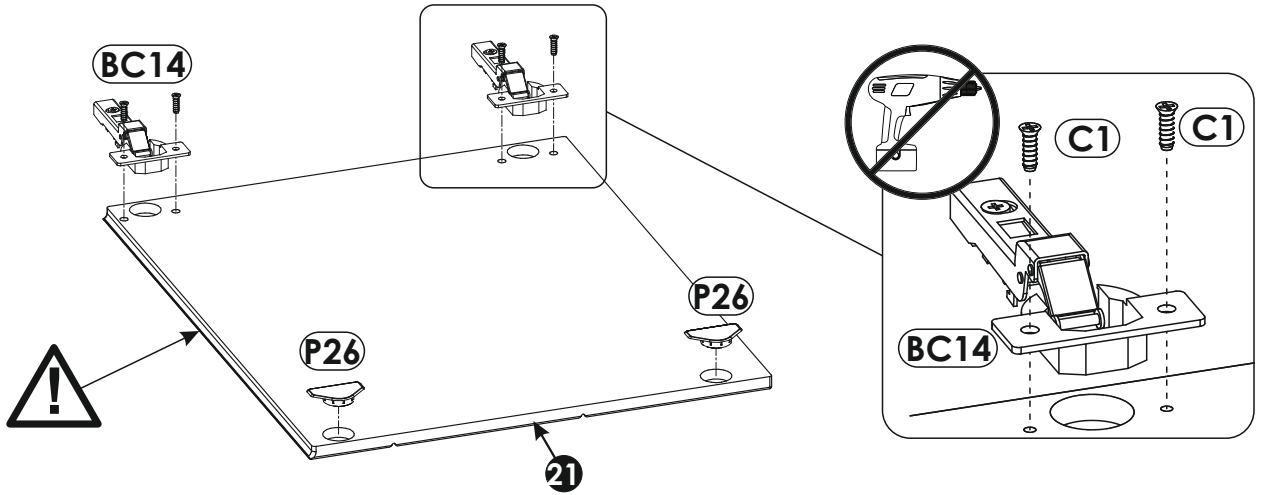
BC15 x2 	C1 4 x 13 mm x4 
---	---



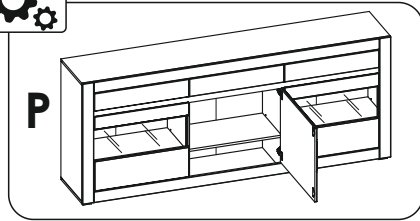
44L ▶

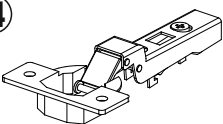

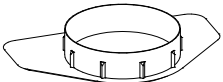


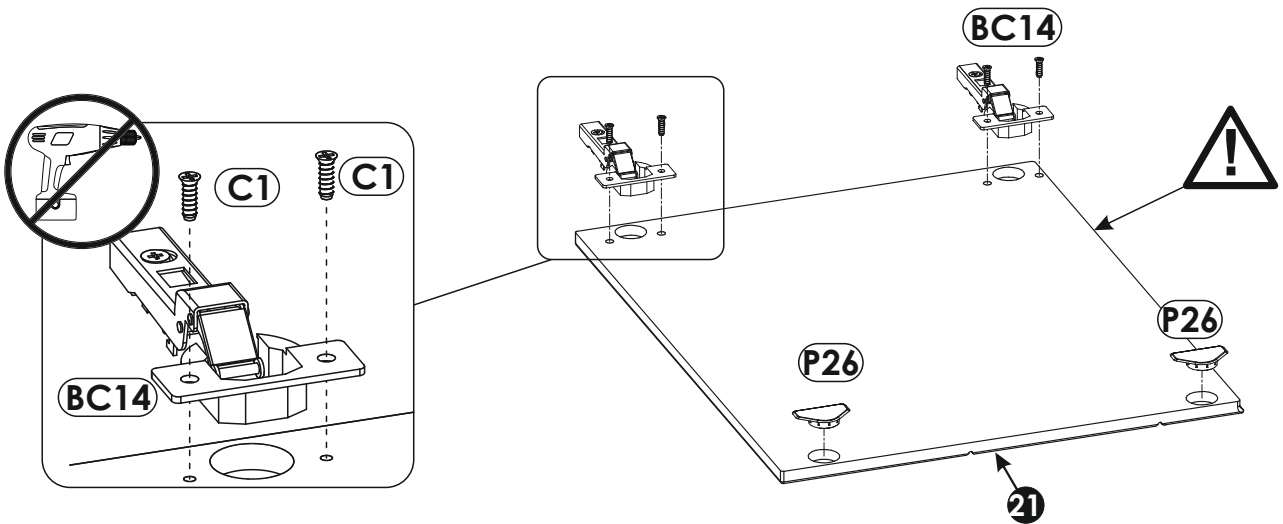
BC14  x2	C1 4 x 13 mm  x4	P26  x2
--	---	---



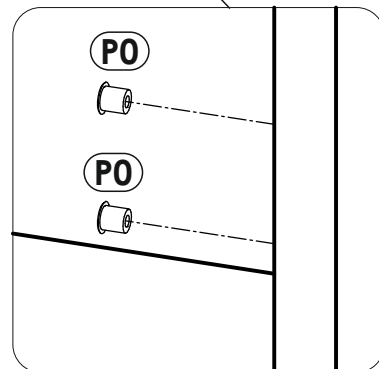
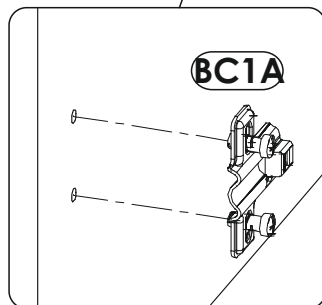
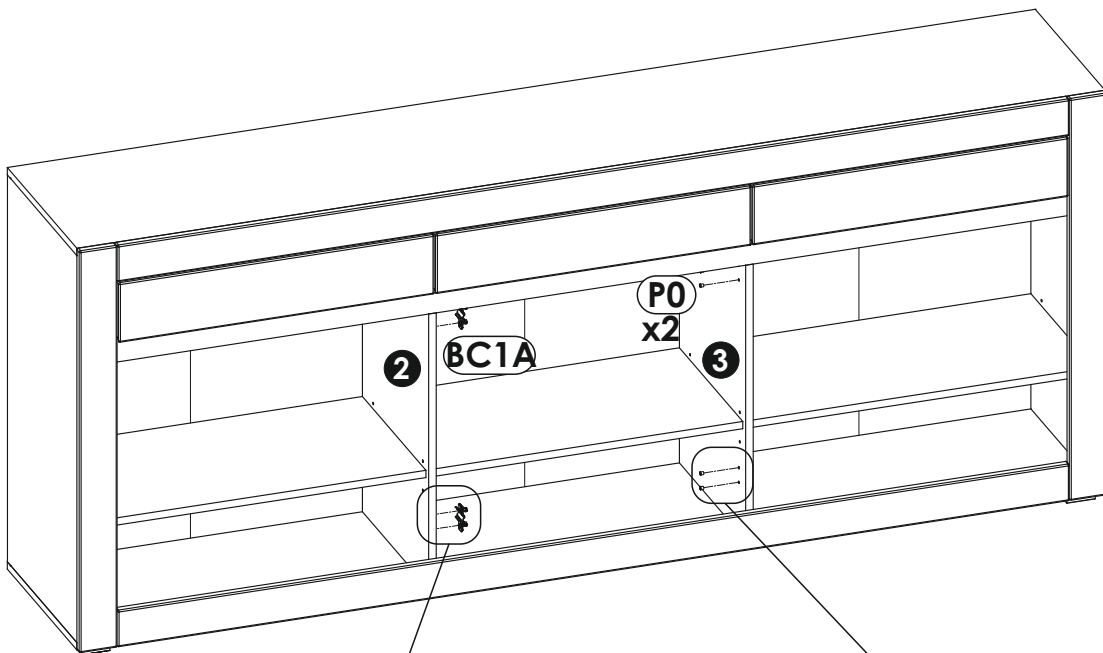
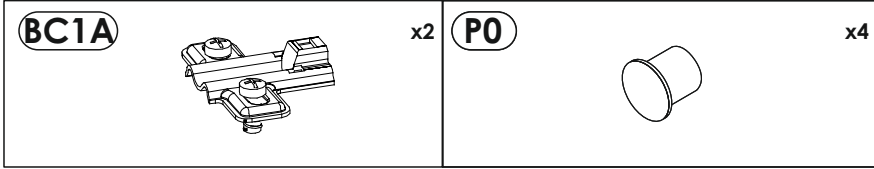
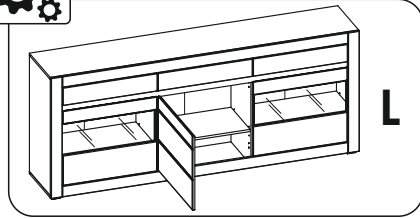
44P ▶



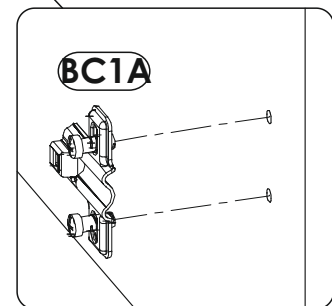
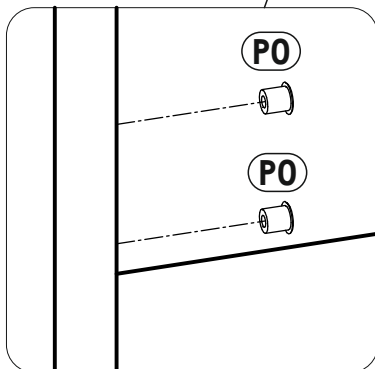
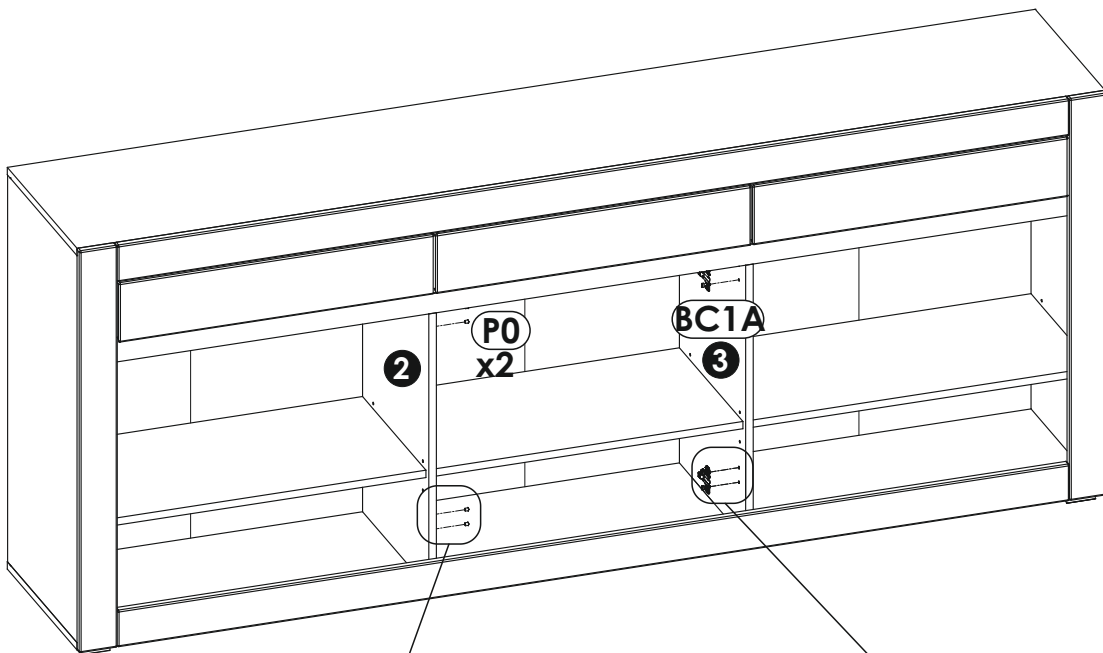
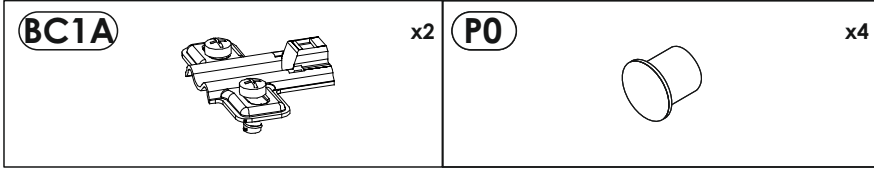
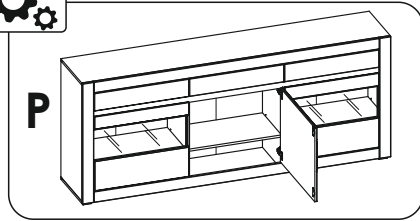
BC14  x2	C1 4 x 13 mm  x4	P26  x2
--	---	---



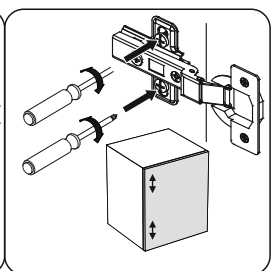
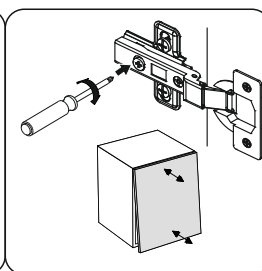
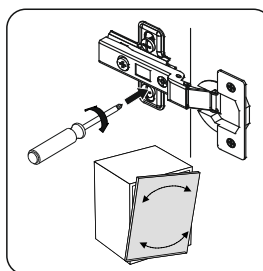
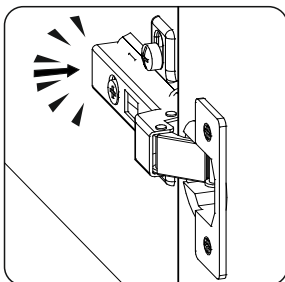
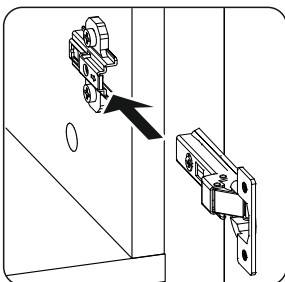
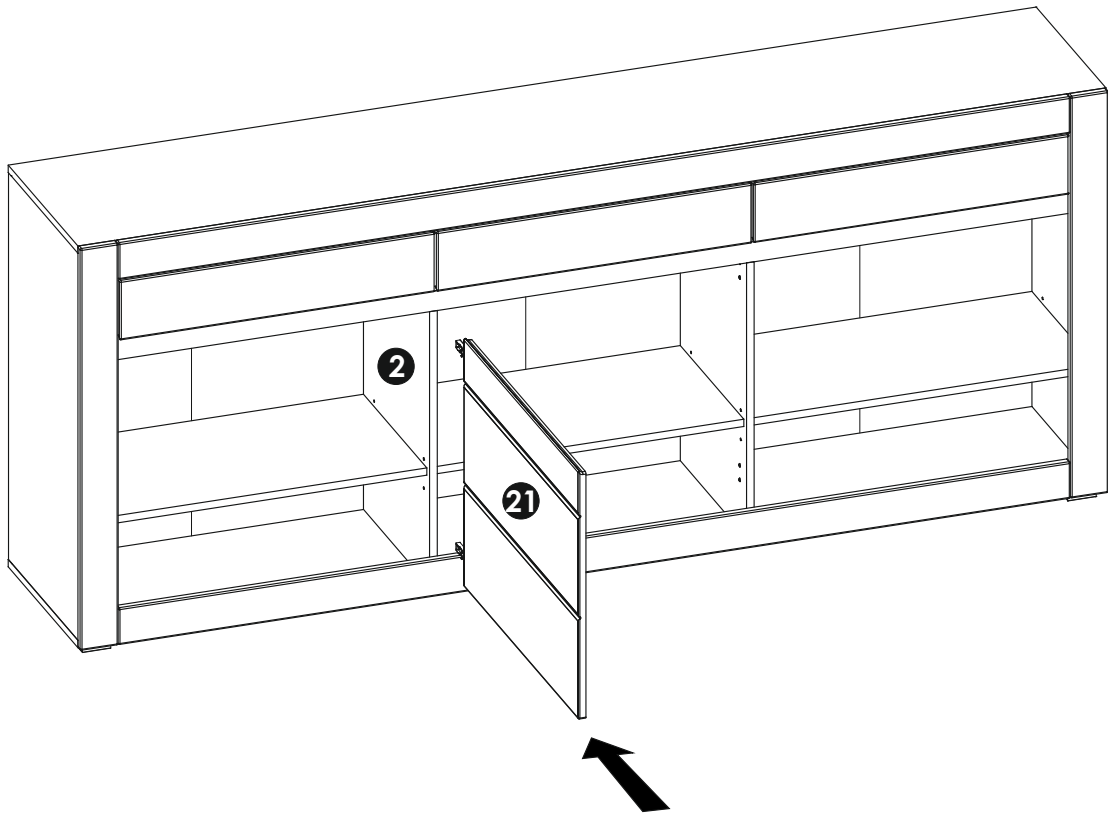
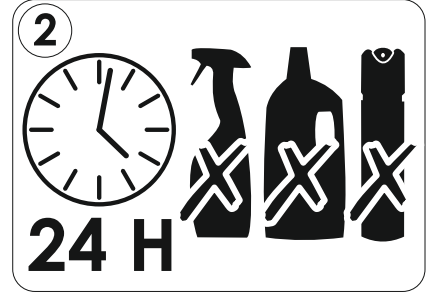
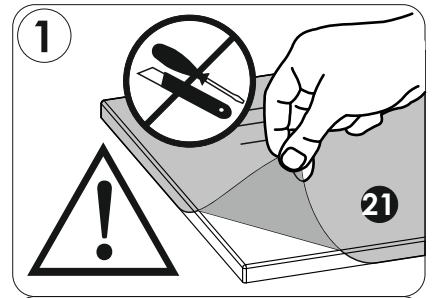
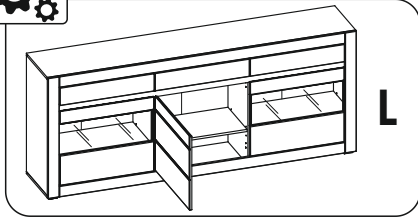
45L▶



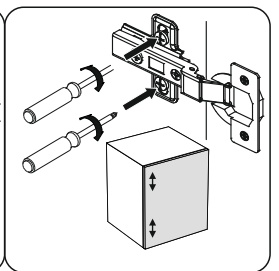
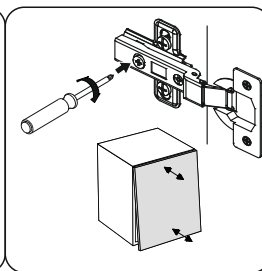
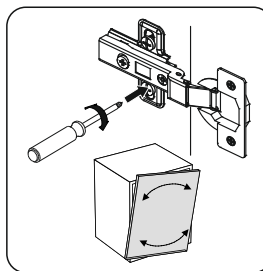
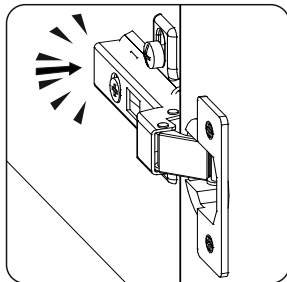
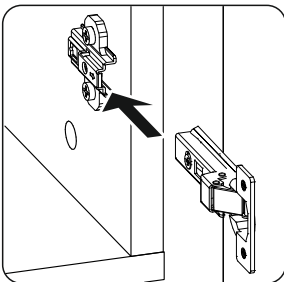
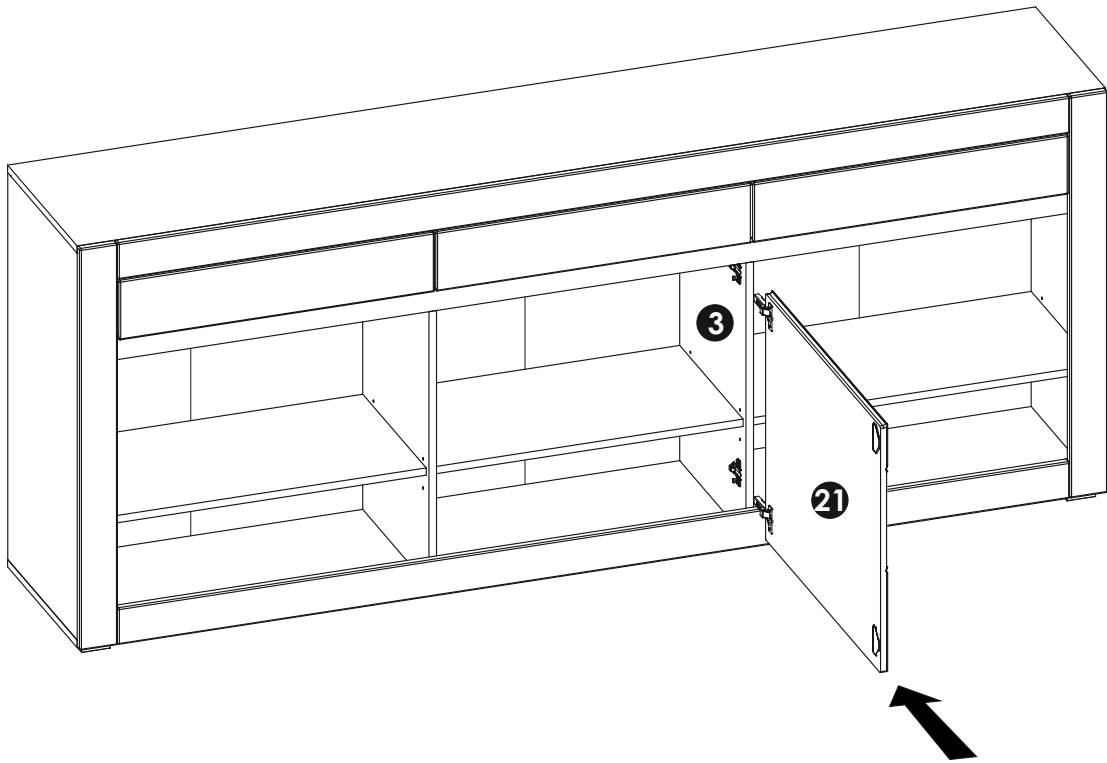
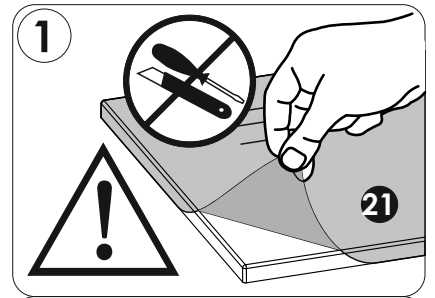
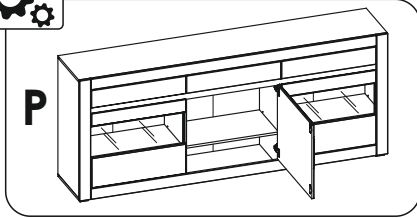
45P ▶



46L▶



46P ▶



47▶

