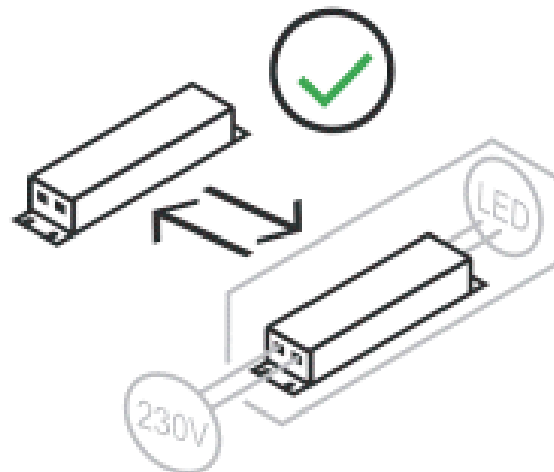
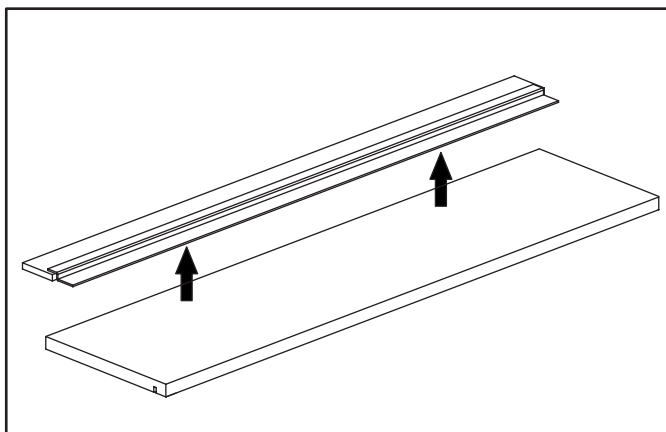
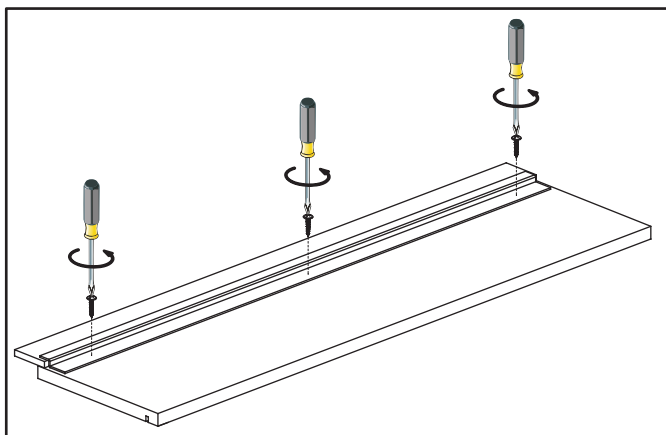
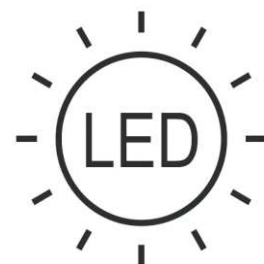


787711 FS-2835-120-CW



PL- Tën produkt zawiérà źródłà świàtlà o klasié efektywności énergétycznej „E”

DA- Dëttë produkt indéholdêr én lysklidê til énergíefféktívitétsklássê „E”

ES- Estê producto contiêné unà fuèntê dè luz dè clàssê dè éficiéncià énergéticà „E”

FR- Cê produit contiênt dês sourcês luminéusês dè clàssê d'èfficacité „E”

LT- Šiàmê gáminyjê yrà énergijos vartojimo éfèktyvumo klàssês šviêsos šàltinis „E”

PT- Estê produto contém umà fontê dè luz dá clàssê dè éficiéncià énergéticà „E”

SK- Tênto výrobock obsàhujê svètél'ny zdroj triêdy énergétickêj úèinnosti „E”

TR- Bu úrún bir iřik káynáđı énerji vèrimliliđi sınıfı içêrir „E”

DE- Diêsé Produktê énthàltên Lichtquèllên dèr Énergíèéffiziénczklàssê „E”

EL- Αυτό το προϊόν περιέχει μια πηγή φωτεινής πηγής ενεργειακής απόδοσης „E”

ET- Sêê toodê sisàldàb éfèktiivsusklassi vâlgusàllikat énergíà „E”

HU- Ez à têrmék énergíahátékonyági osztályú fényforrást tártàlmáz „E”

LV- Šis produkts sàtur gâismàs àvotu àr énérgoéfféktívitéts klàsi „E”

RO- Acêst produs conține o sursă dè lumină dè clàsă dè éficiénciă énergétică „E”

SLO- Tâ izdelék vsêbujê svètlobni vir ràzrêdà énérgijskê učinkovitosti „E”

HR- Ováj proizvod sàdrži izvor svjêtlosti ràzrêdà énérgétskê učinkovitosti „E”

CS- Tênto výrobock obsàhujê svètél'ny zdroj třídy énergétickê úèinnosti „E”

EN- This product contains à light source of énérgy éfficiéncy class „E”

FI- Tàmà tuotê sisàltää énérgiätêhokkuusluokàn vâlonlàhtêên „E”

IT- Quêsto prodotto contiêné unà sorgèntê luminosà di clàssê di éfficiéncià énergéticà „E”

RU- Этот продукт содержит источник света класса энергоэffективности „E”

NL- Dit product bèvât éên lichtbron mêt énérgiè-éfficiénciètklàssê „E”

SV- Dènnà produkt innêh llêr én ljusk àllà fôr énérgíefféktívitétsklàss „E”

BG- Този продукт съдържа източник на светлина от клас на енергийна ефективност „E”