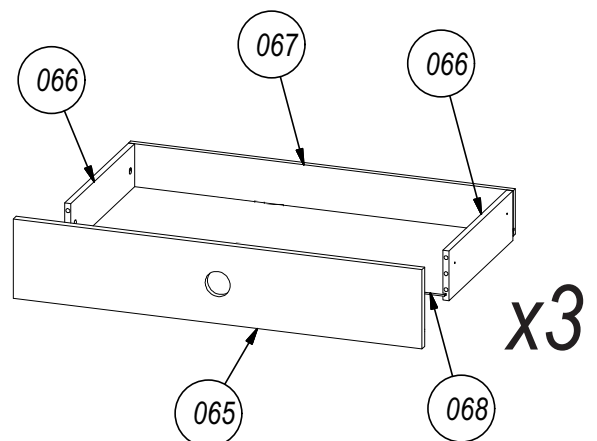
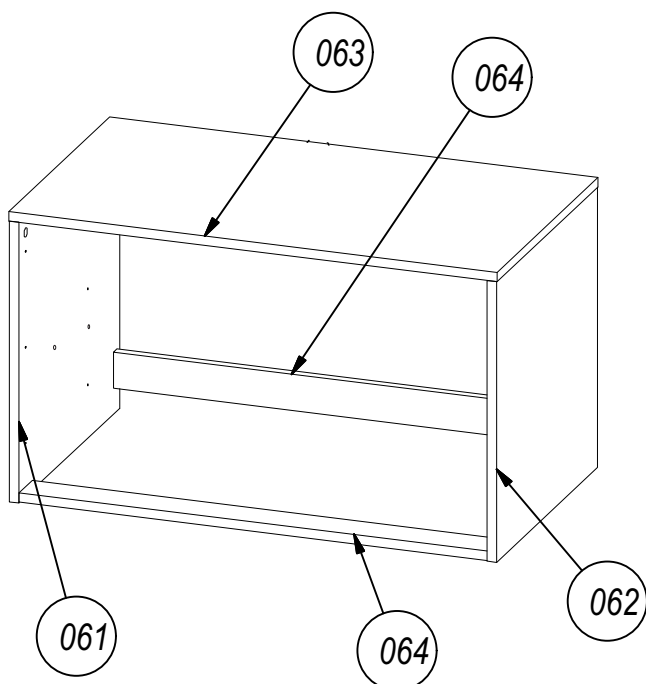
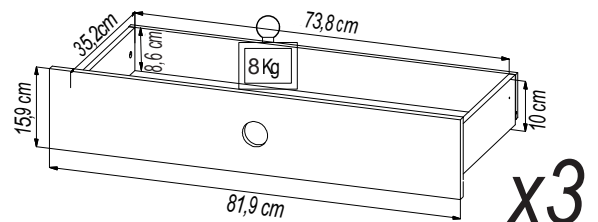
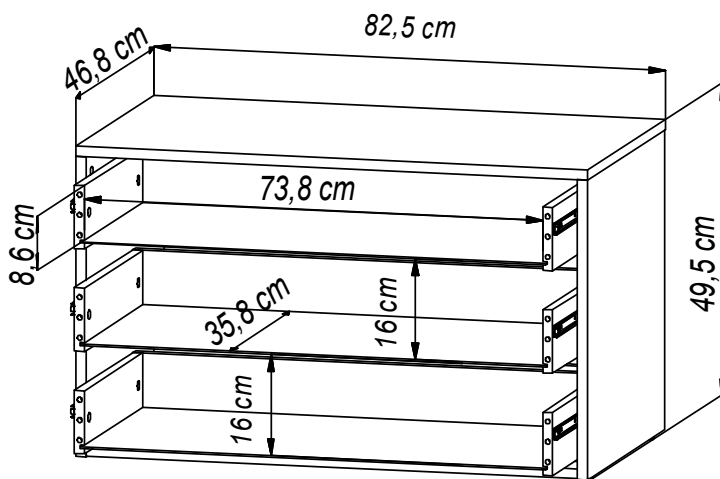
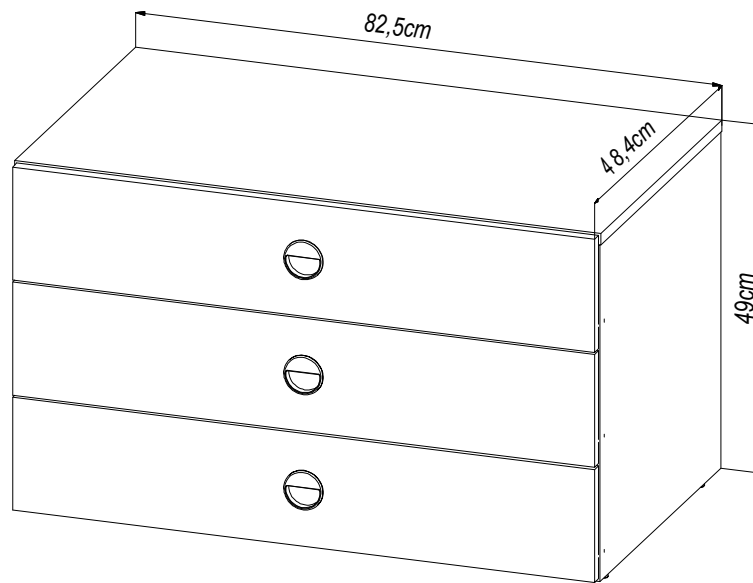


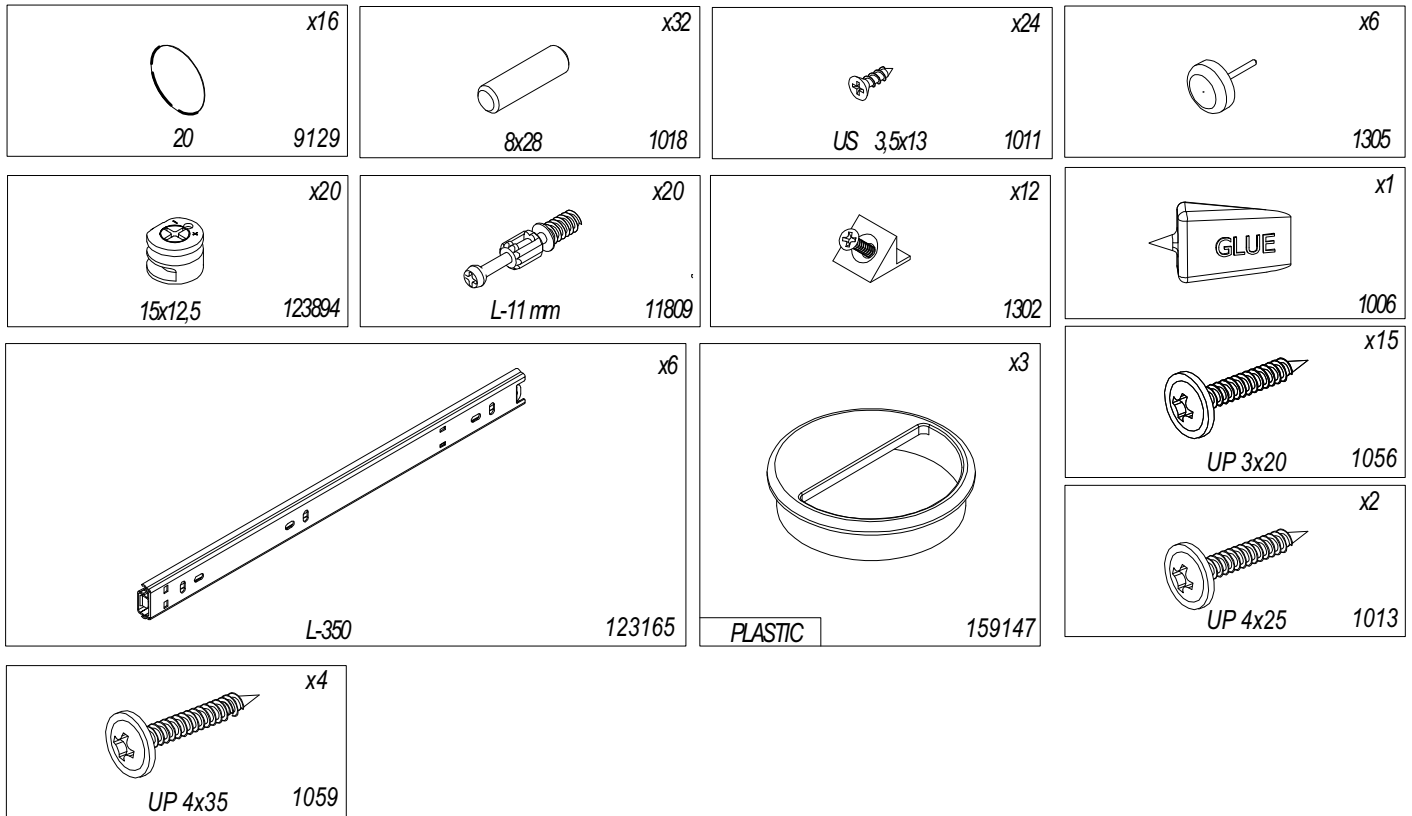
MELIKA 302SXCO

A4MKTS302SXCO



MELIKA 302SXCO

A4MKTS302SXCO

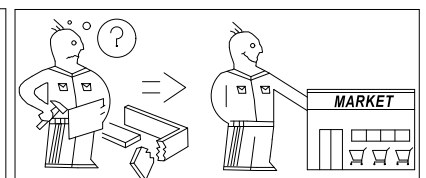
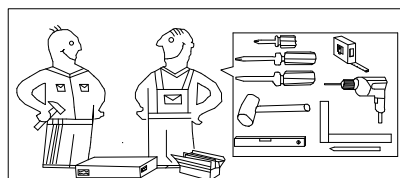
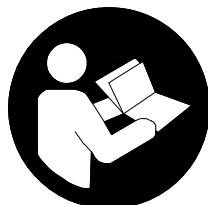
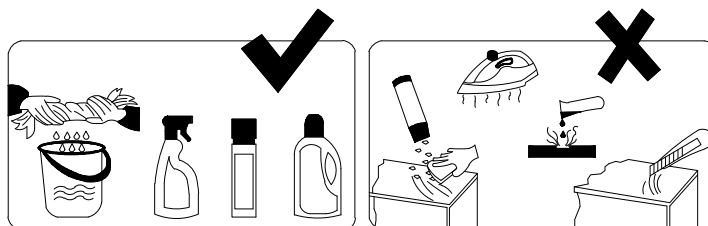




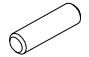
SERVICE only for German and Austria Market

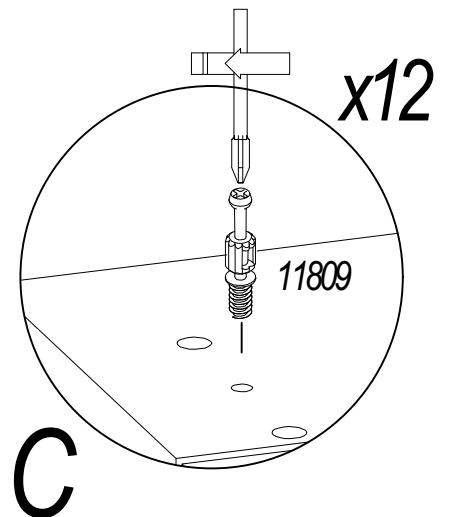
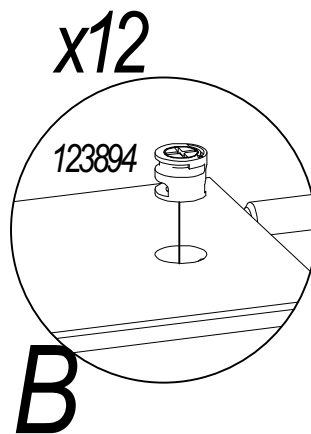
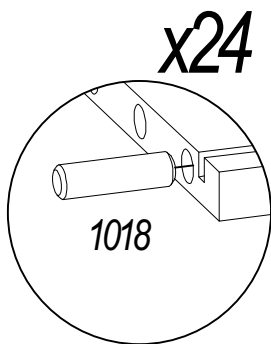
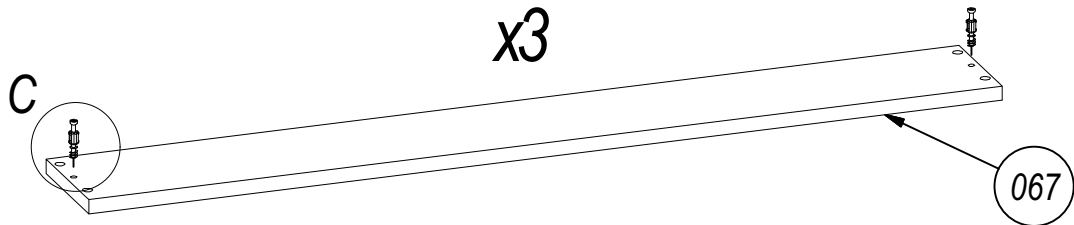
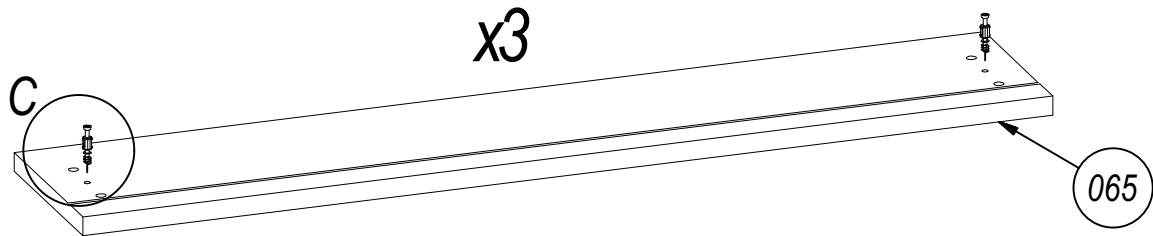
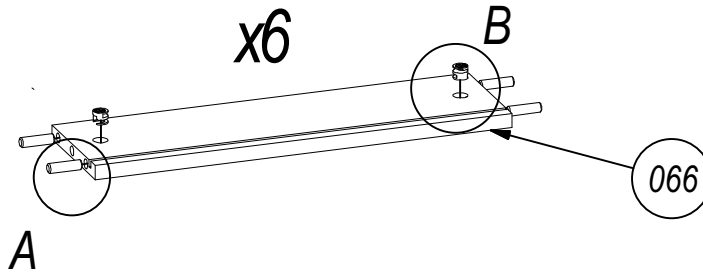
Sollte trotz aller Qualitätskontrollen der gelieferte Artikel nicht einwandfrei sein, können wir jedes Teil kurzfristig kostenlos zur Verfügung stellen. Benutzen Sie bitte die beigefügte Service-Karte! Wir sind immer für Sie da.....

Mail : kundendienst@forestdream.de

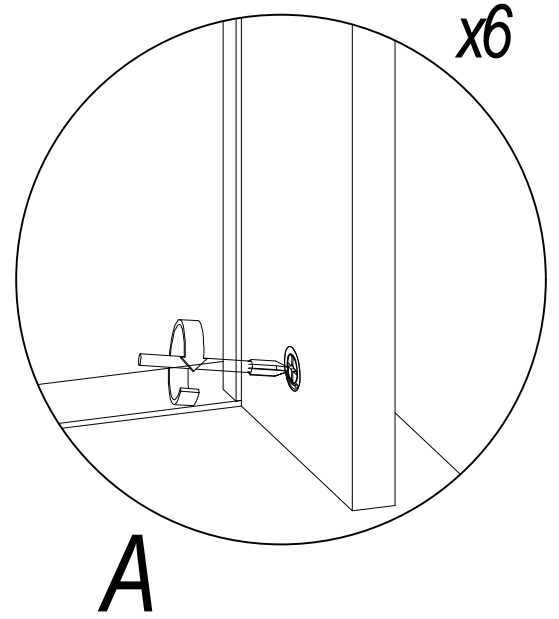
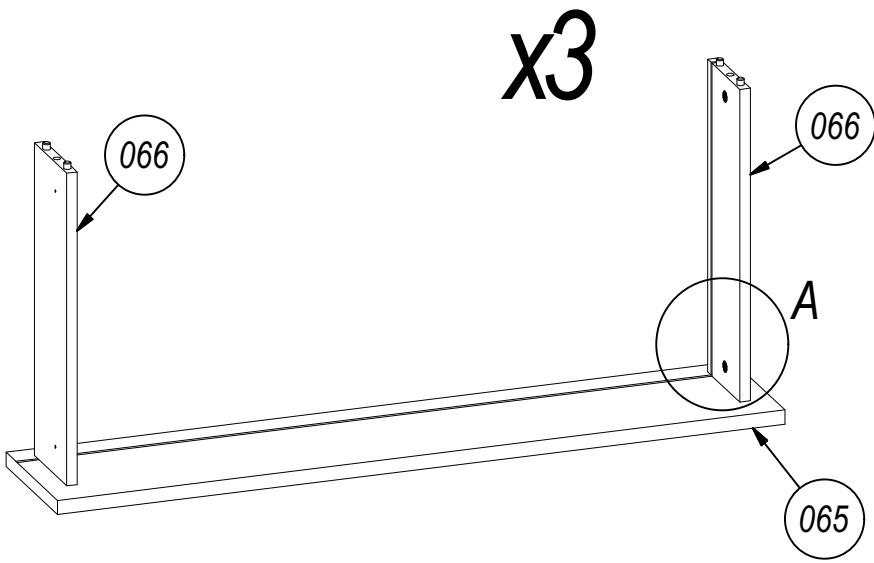
AI NR	QTY	W	D	H	PKG
061	1	474	468	16	1/1
062	1	474	468	16	1/1
063	1	825	468	16	1/1
064	2	791	61	16	1/1
065	3	819	159	16	1/1
066	6	352	100	16	1/1
067	3	771	86	16	1/1
068	3	750	374	2	1/1



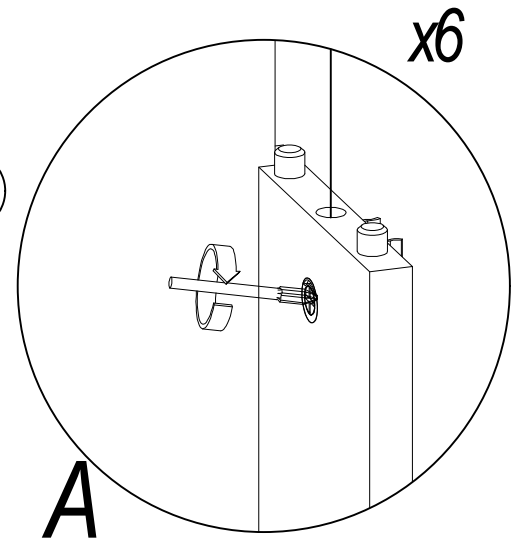
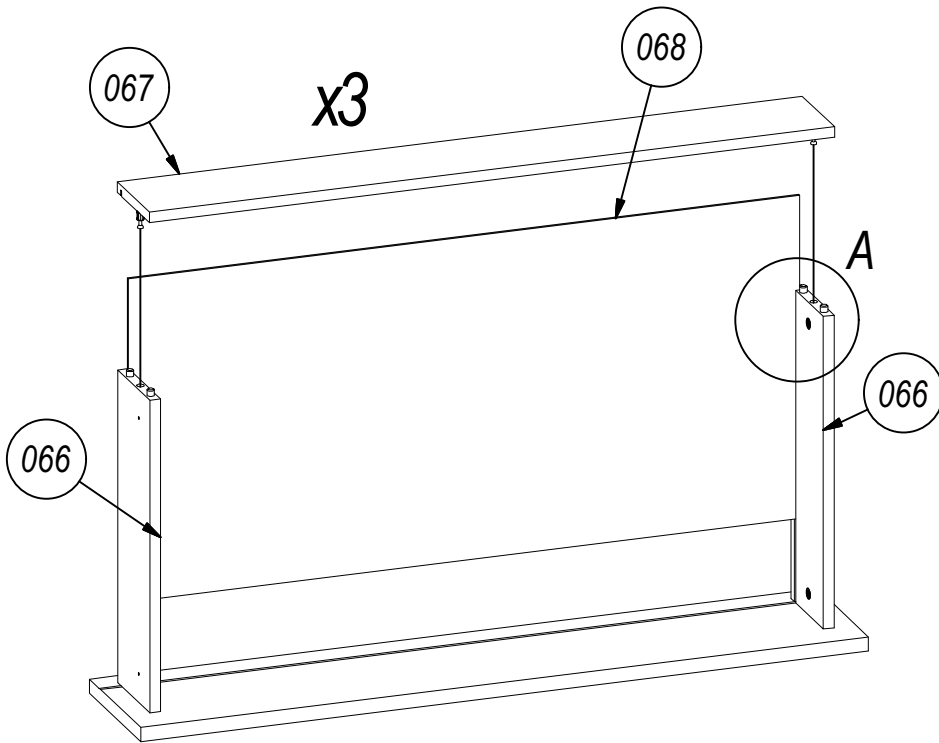
 L-11 mm	x12 11809
 15x12.5	x12 123894
 8x28	x24 1018



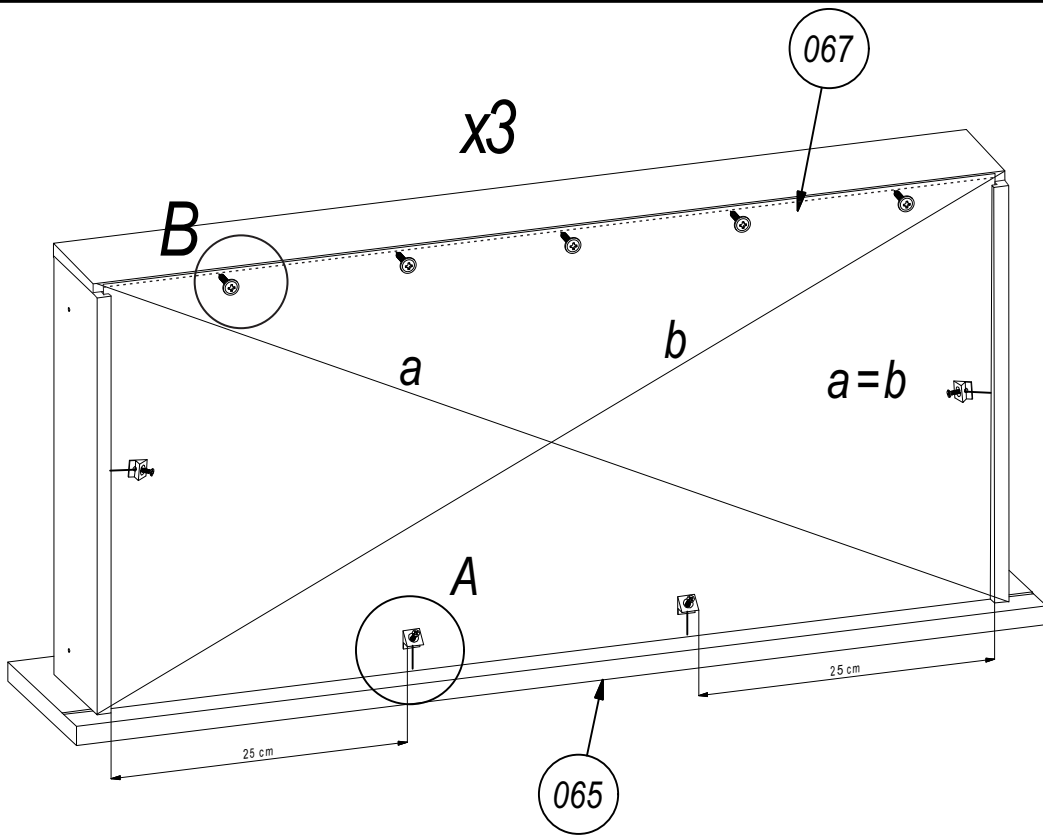
2



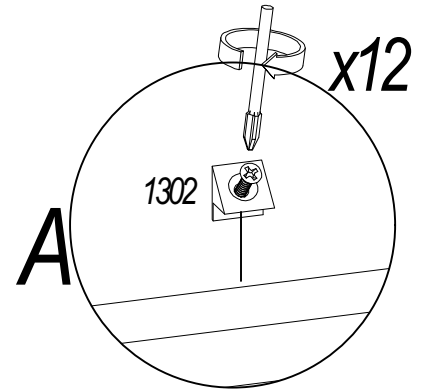
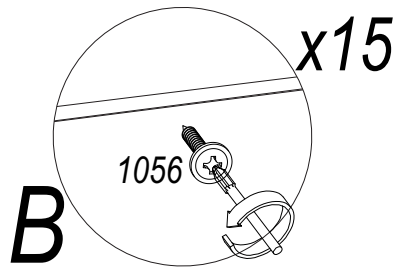
3



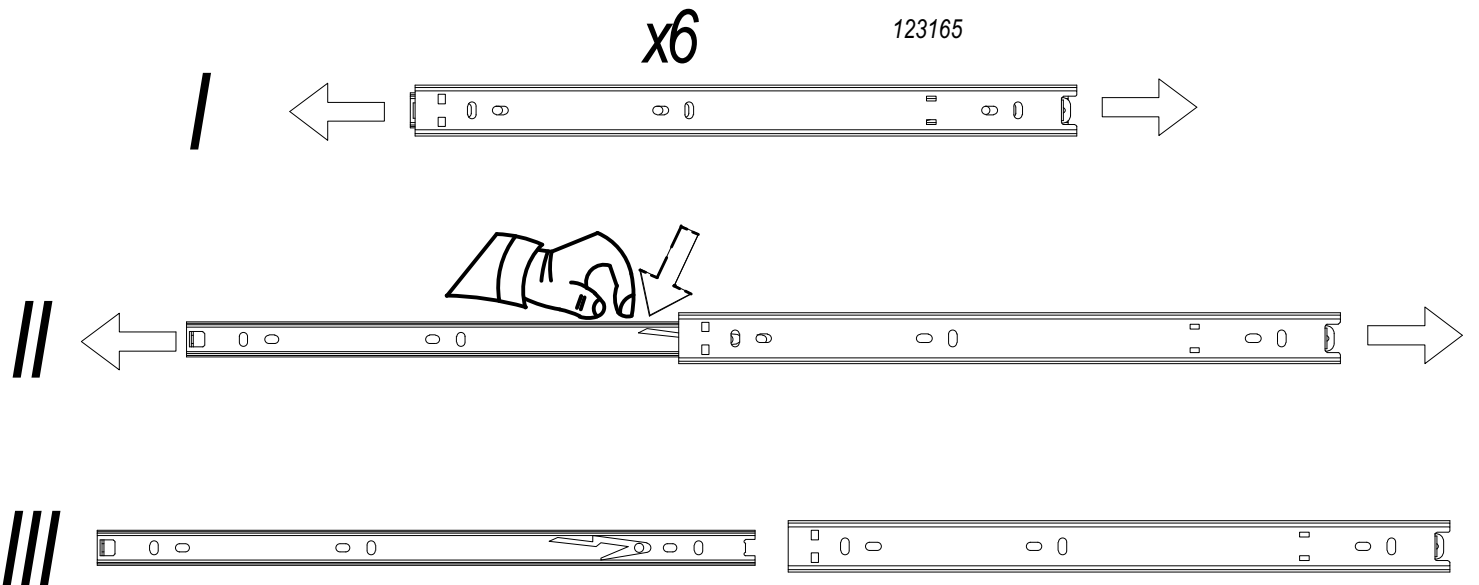
4

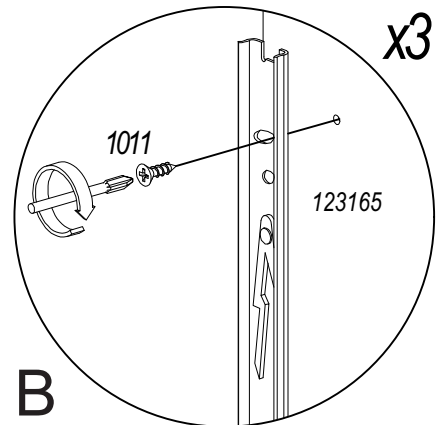
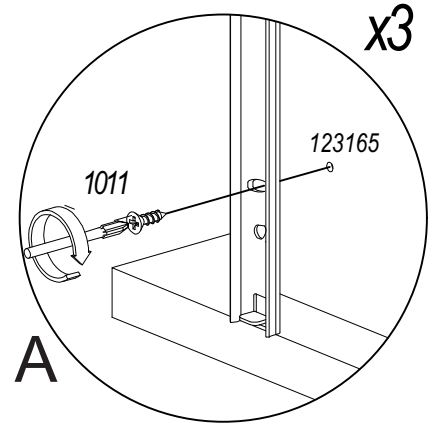
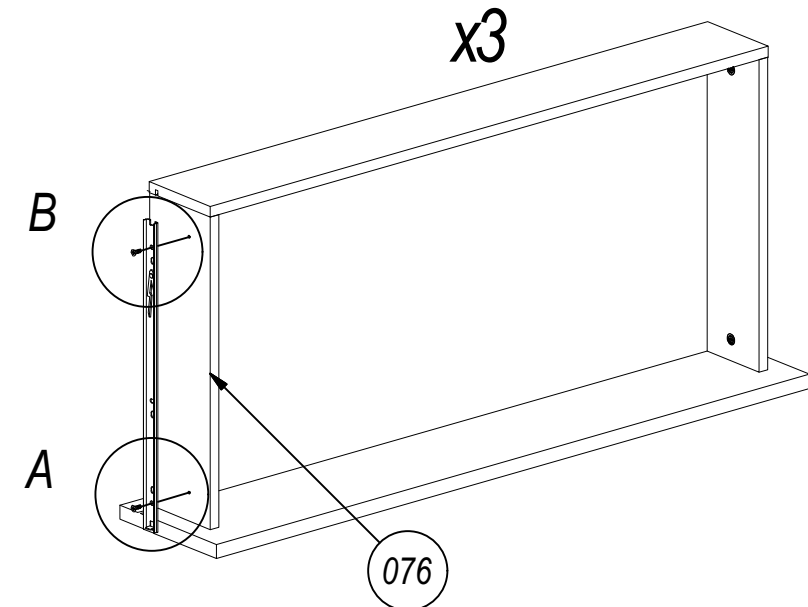
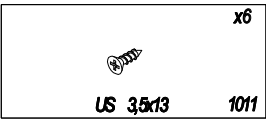
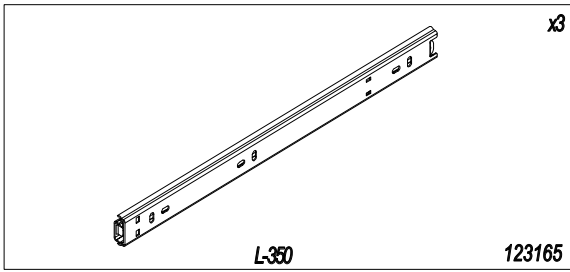
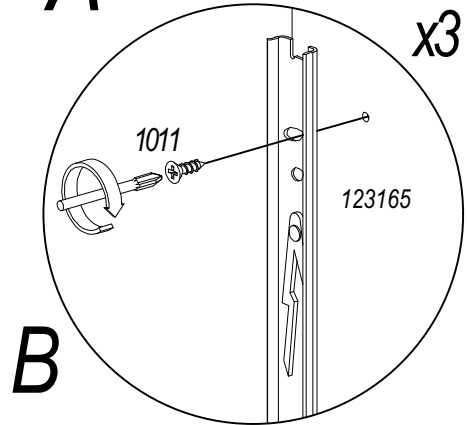
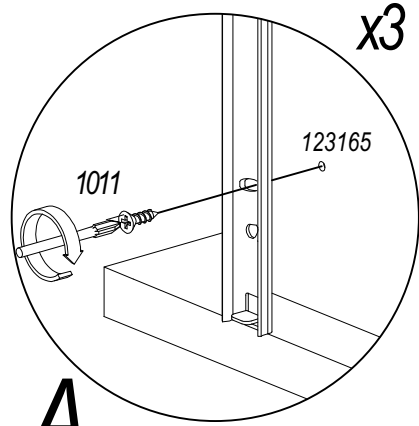
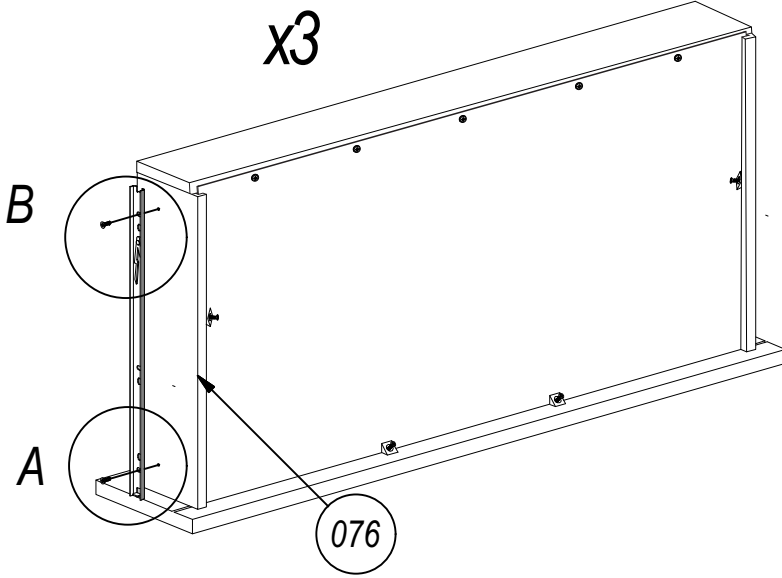
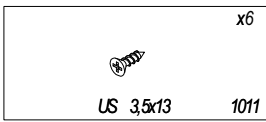
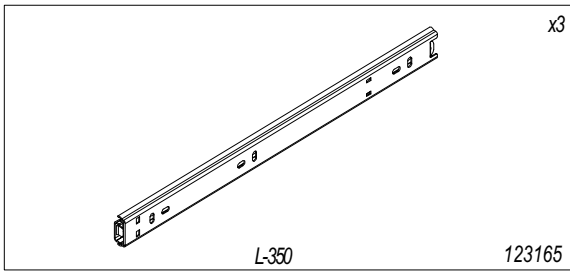


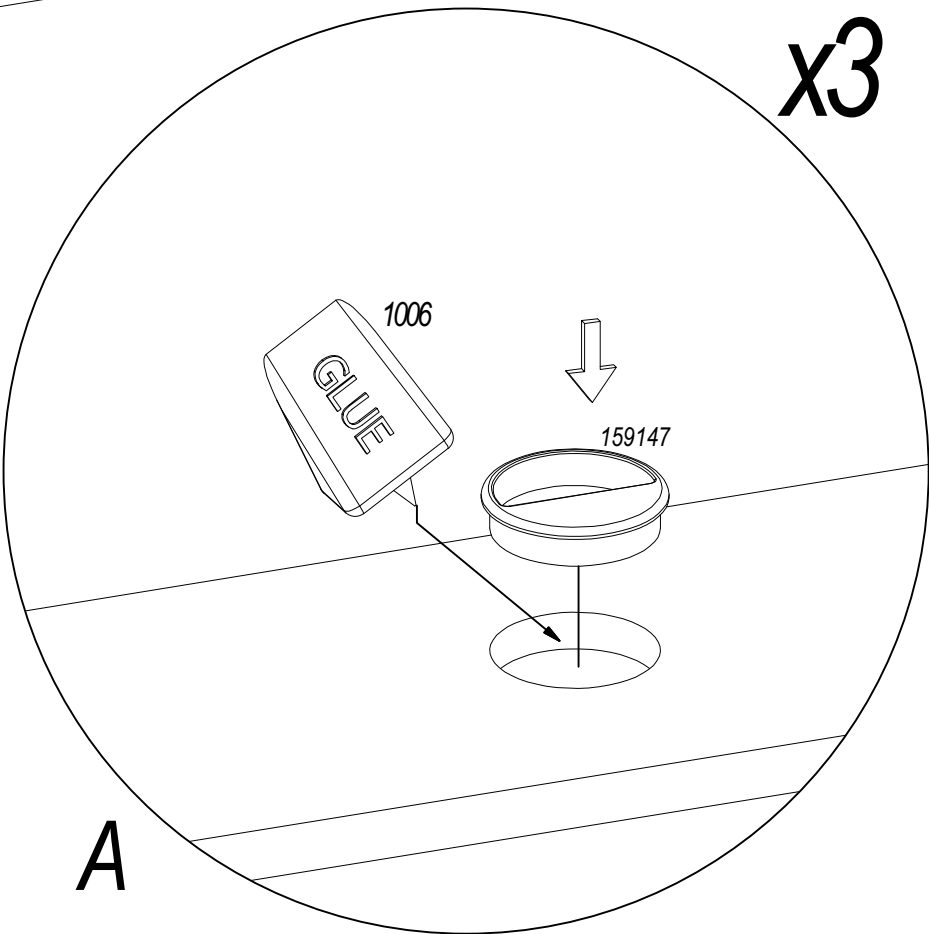
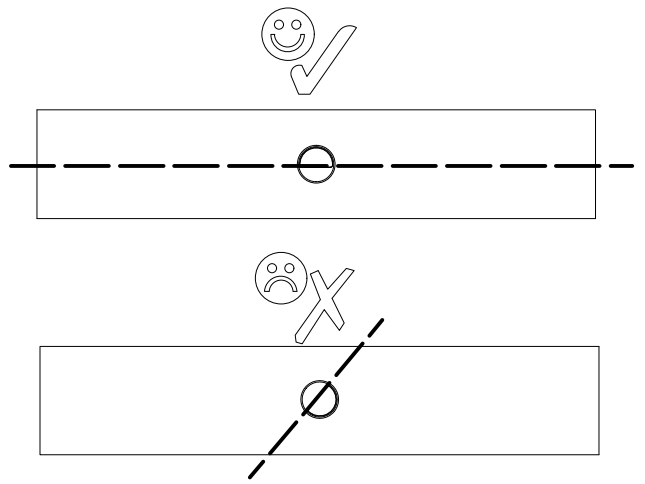
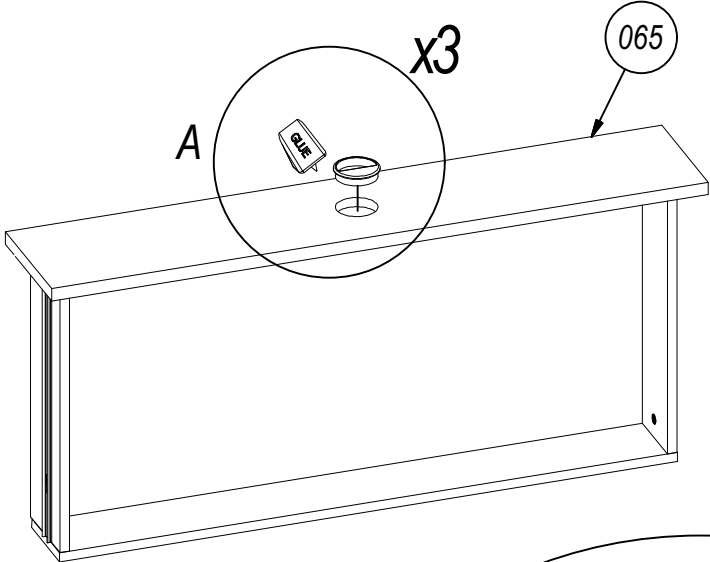
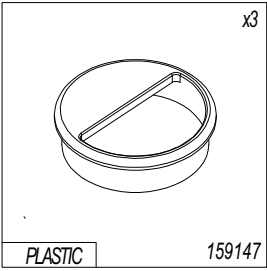
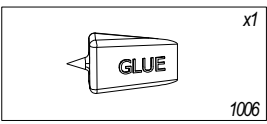
	x12
	x15
UP 3x20	1056

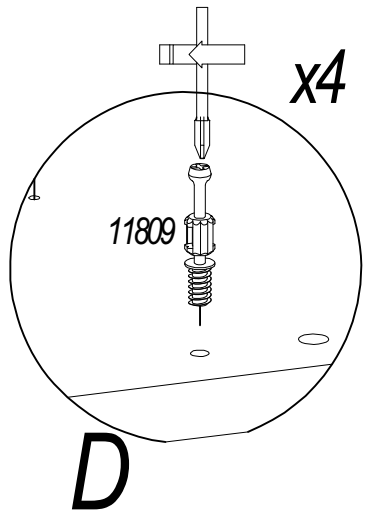
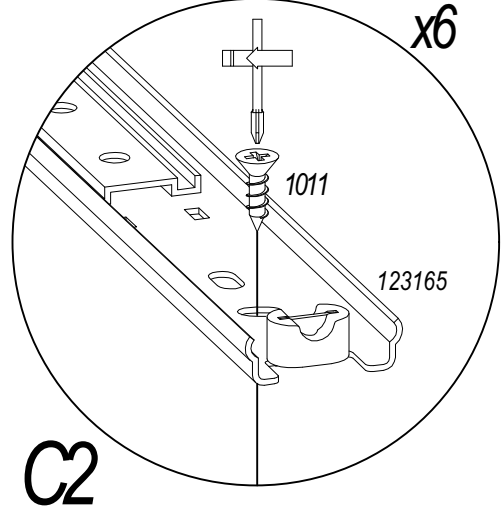
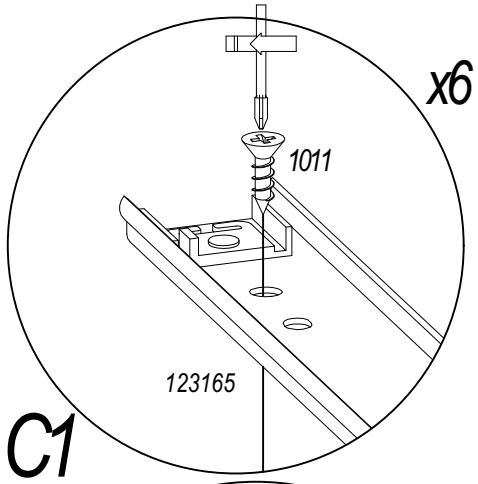
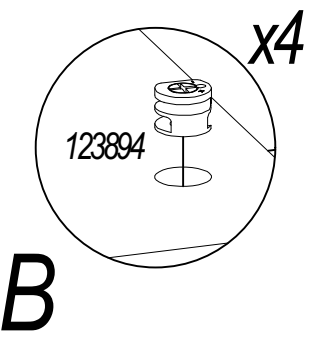
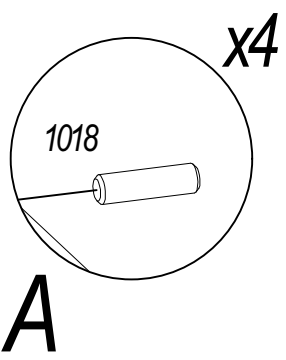
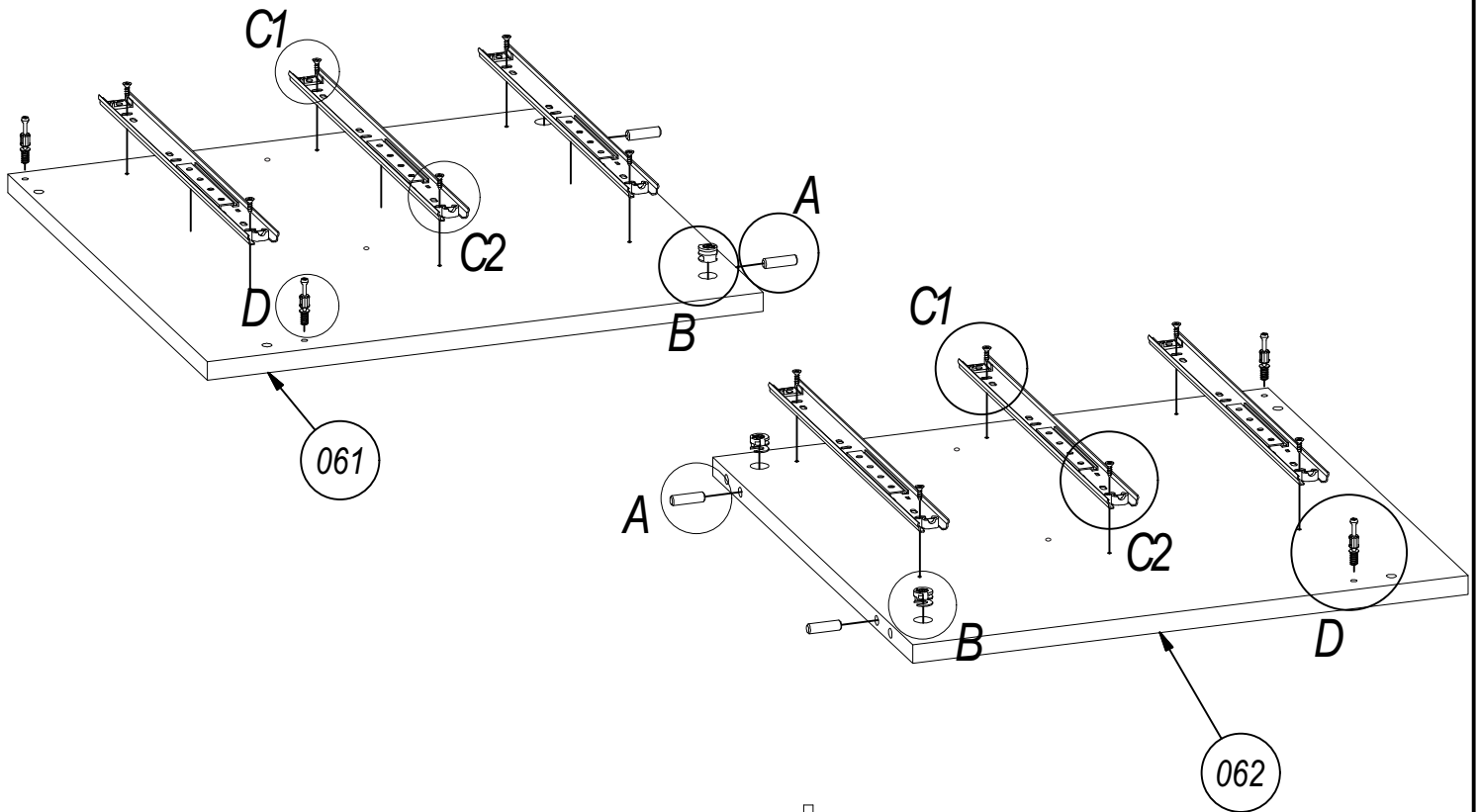
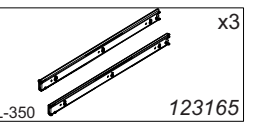
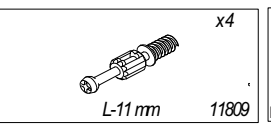
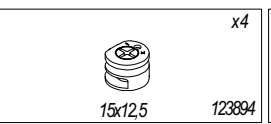
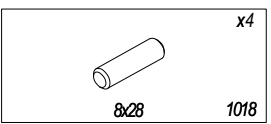




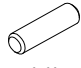

5

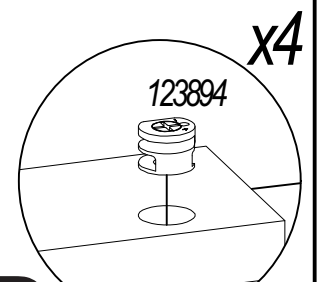
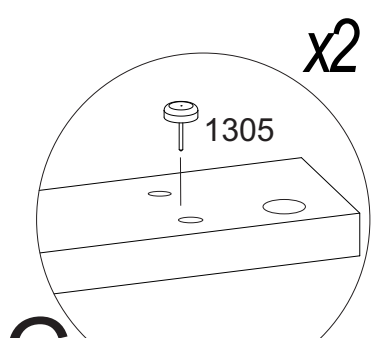
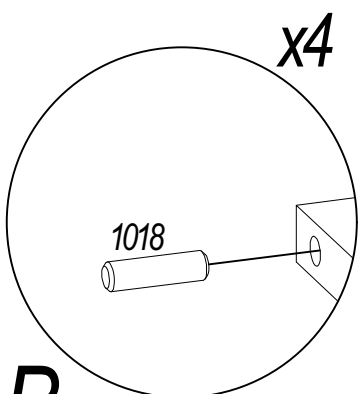
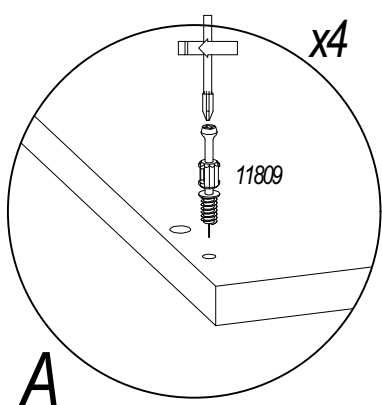
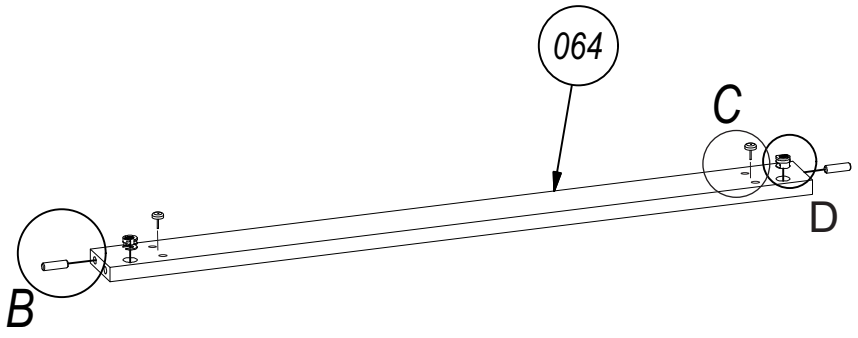
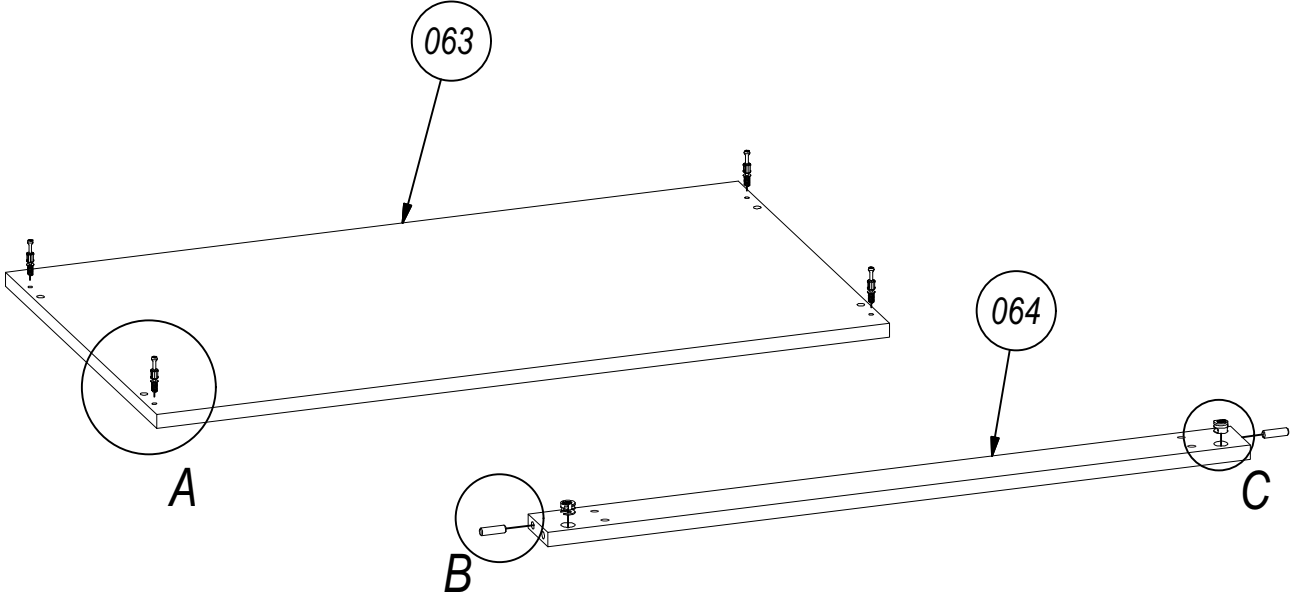


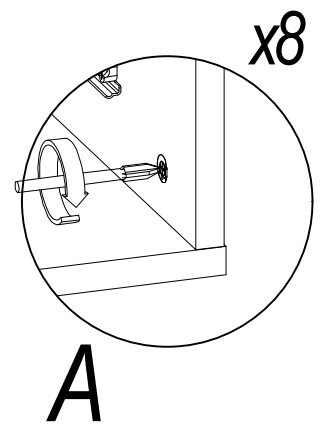
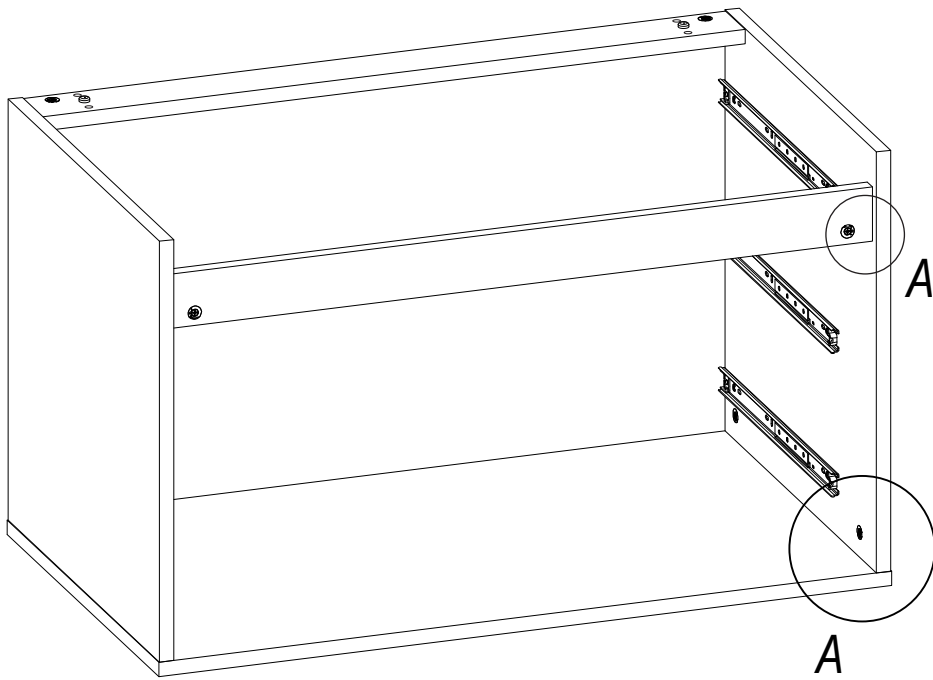
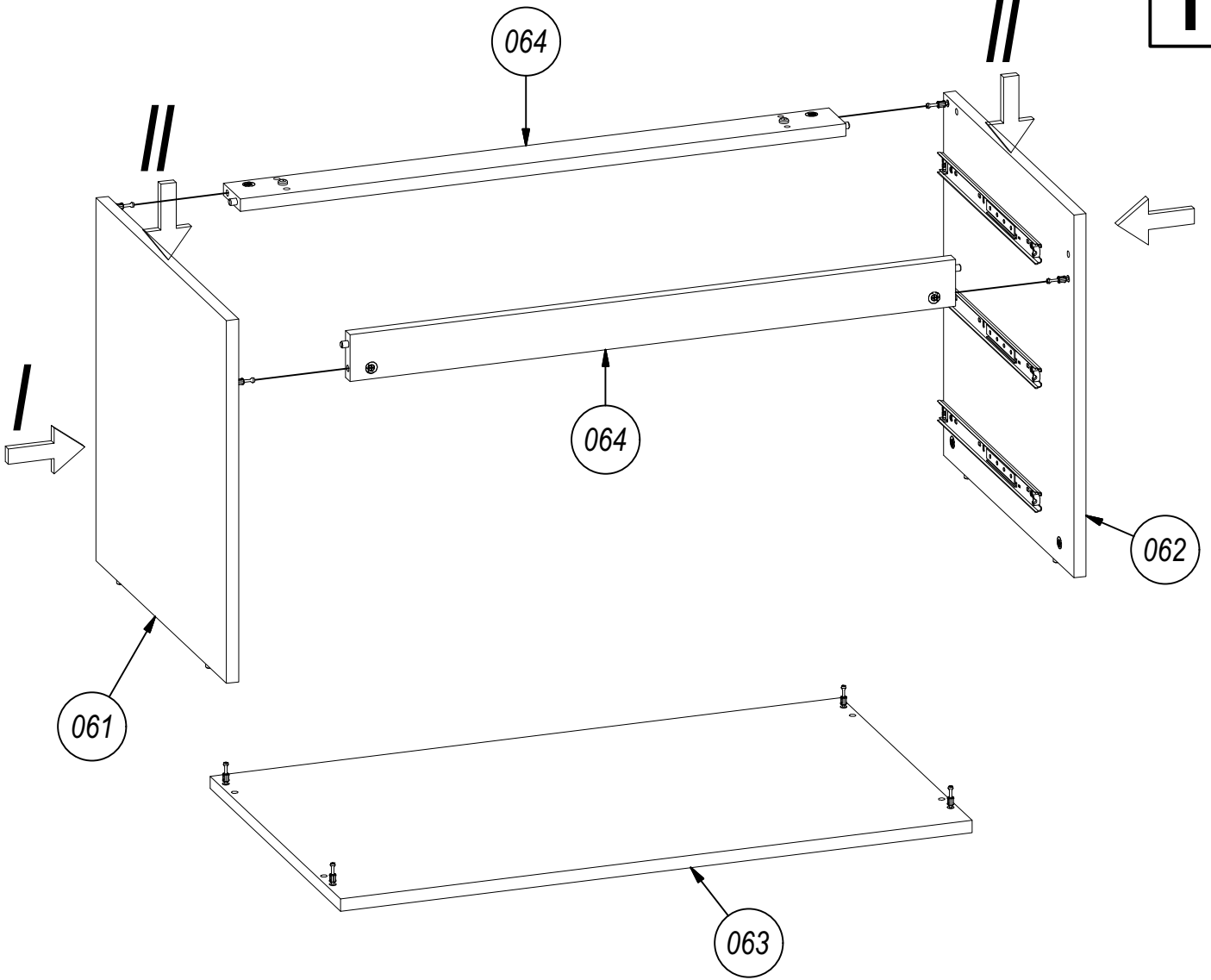






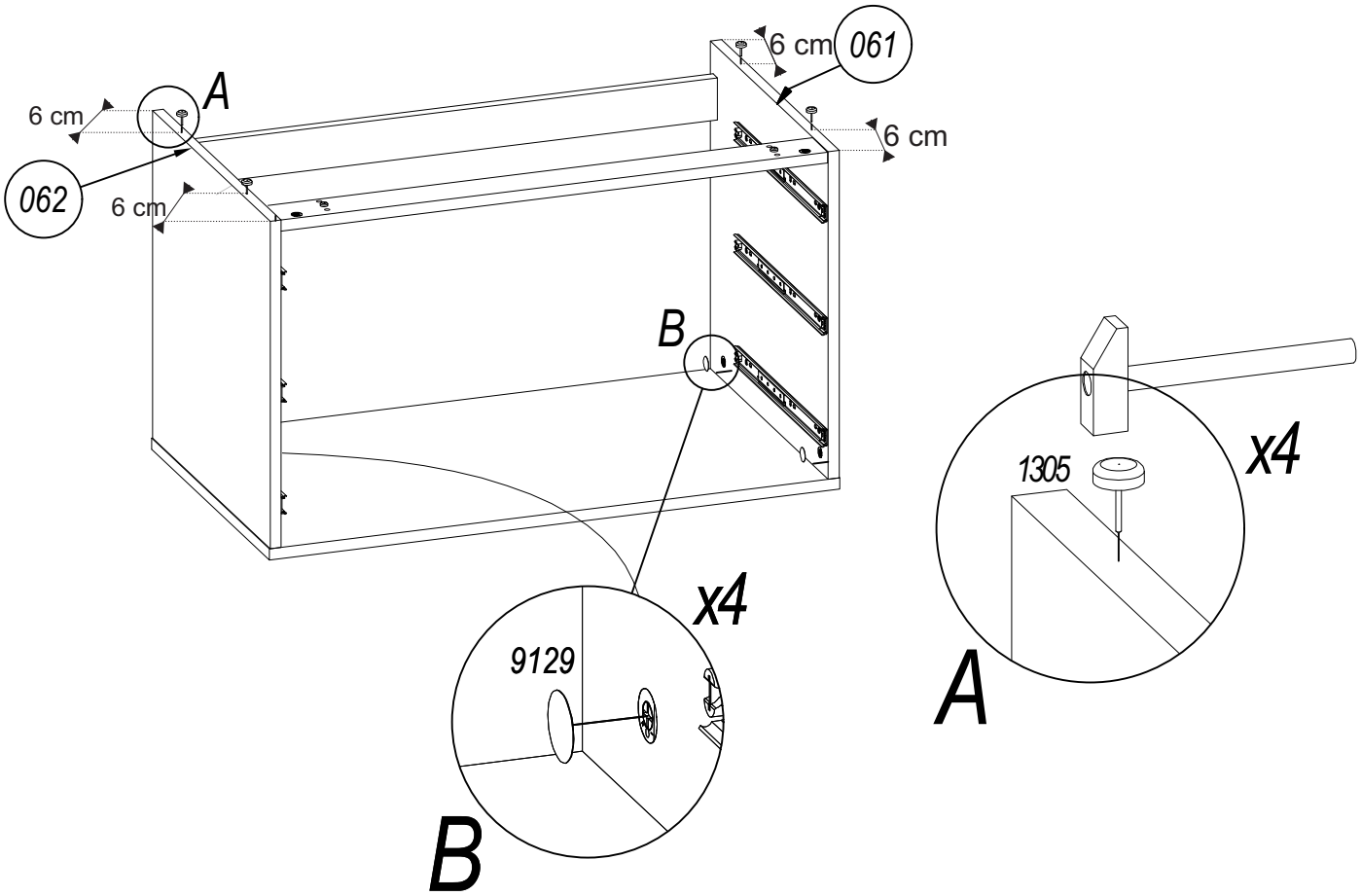


 15x12,5 123894	 L-11 mm 11809	 8x28 1018	 1305
---	--	--	---



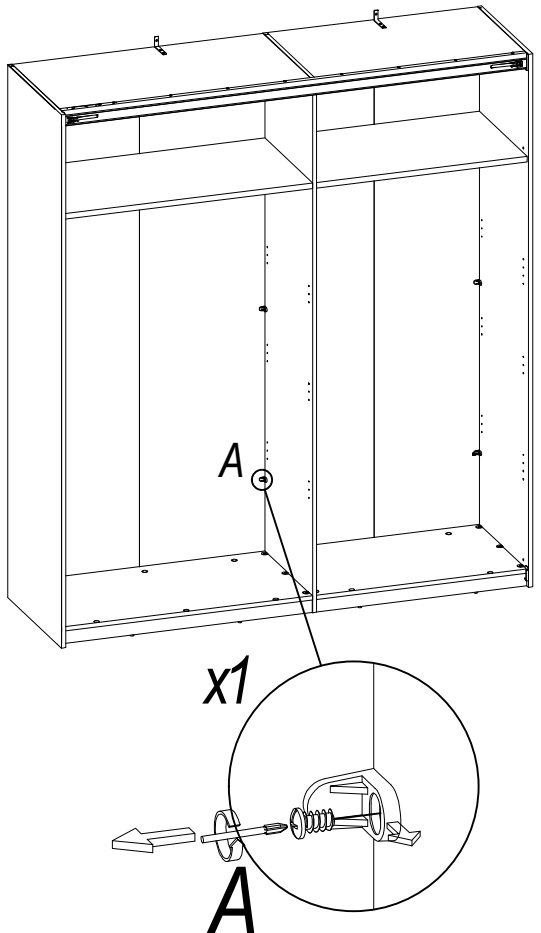
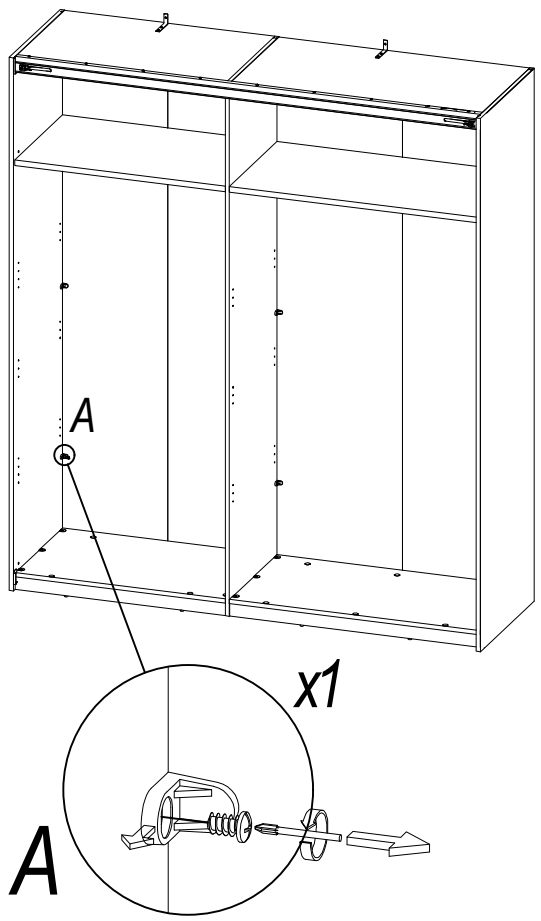


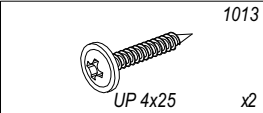
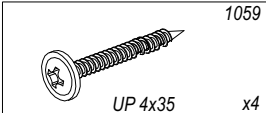
	x4		x4
20	9129	1305	



L OPTION

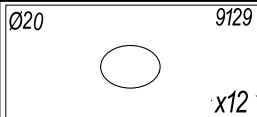
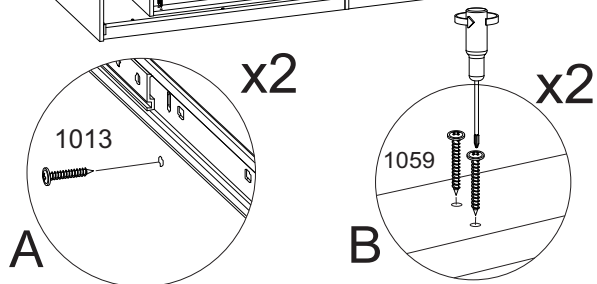
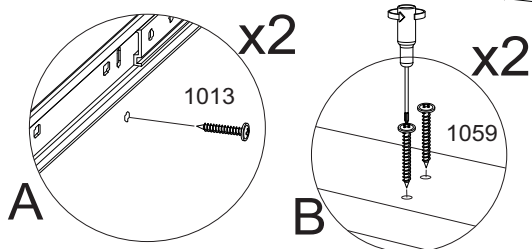
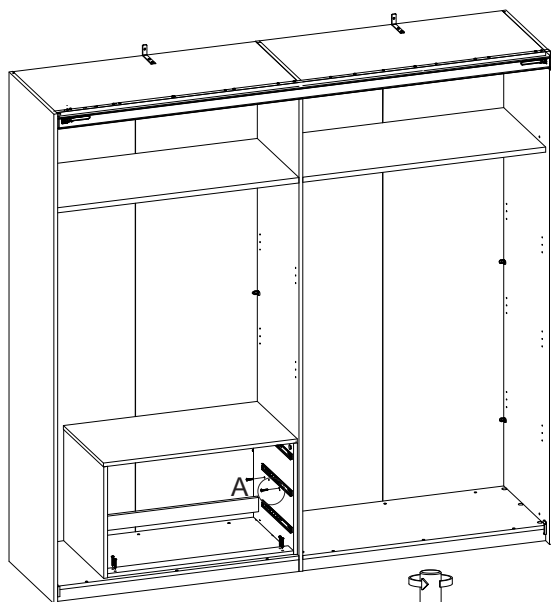
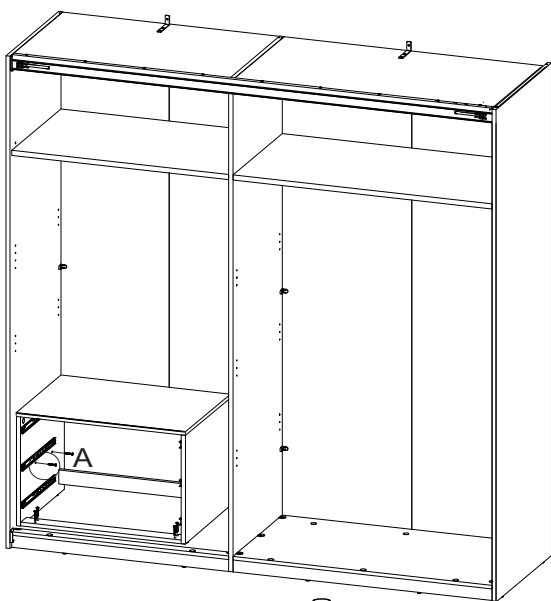
R OPTION





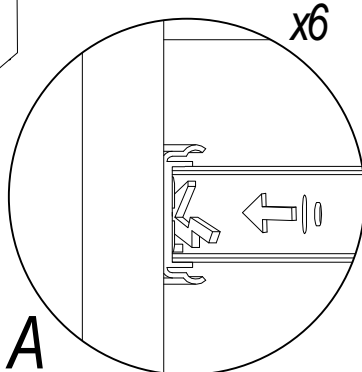
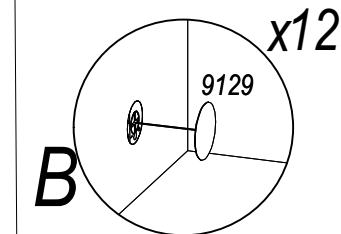
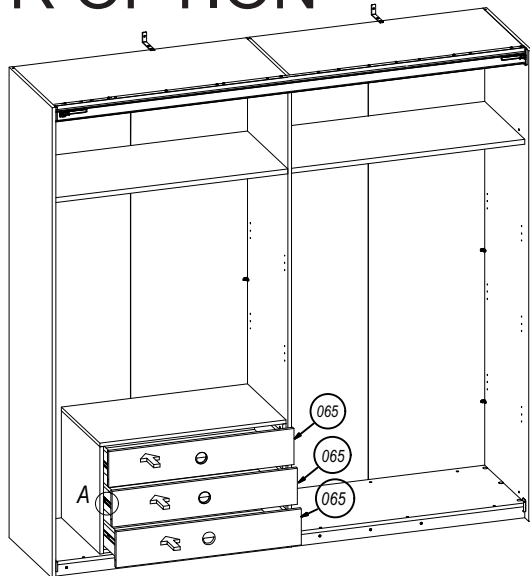
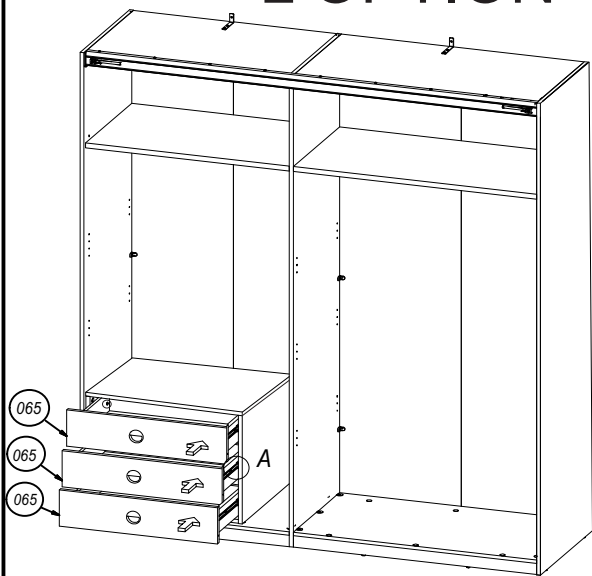
L OPTION

R OPTION



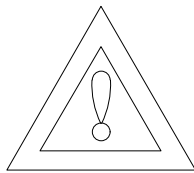
L OPTION

R OPTION



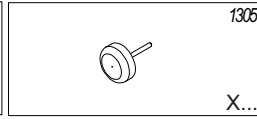
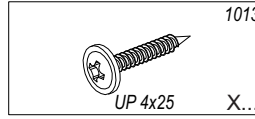
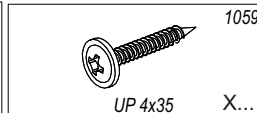
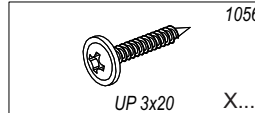
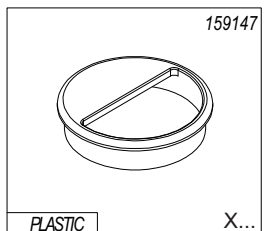
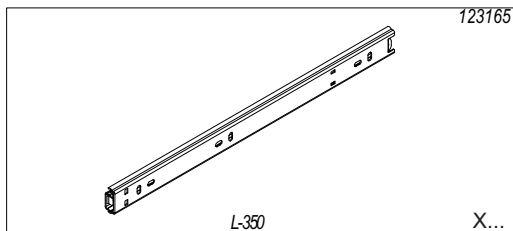
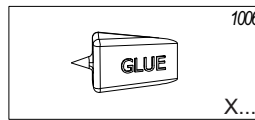
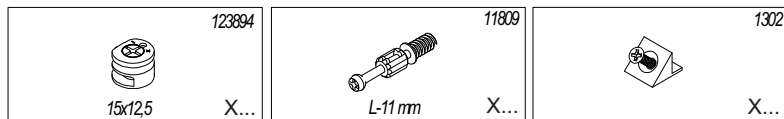
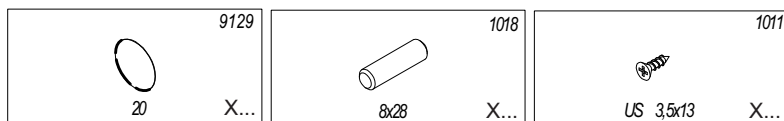
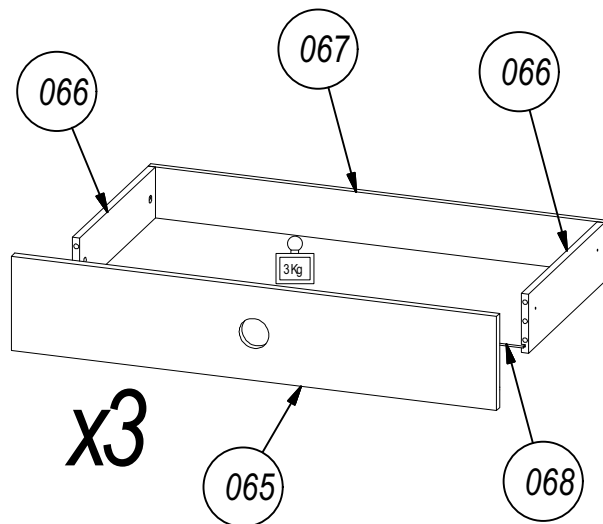
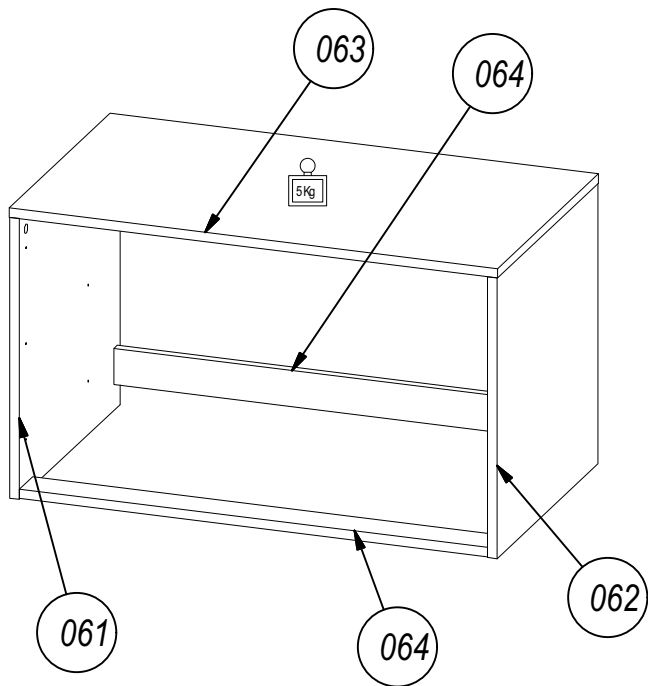
MELIKA 302XCO

A4MKTS302SXCO



Information zur Reklamationsbearbeitung:
Geben Sie bitte bei Reklamationen Modellnummer, Type sowie die Ersatzteilnummer der benötigten Bauteile an. Ebenfalls müssen Sie Ihre Auftragsnummer angeben.

Mail : kundendienst@forestdream.de



Grund der Beanstandung.....

Name.....Telefon:.....Kunden Nr.....

Kommissions-AB-Nr.....PLZ:.....Ort.....

Fax.....E-mail:.....Strasse:.....Haus-Nr.....