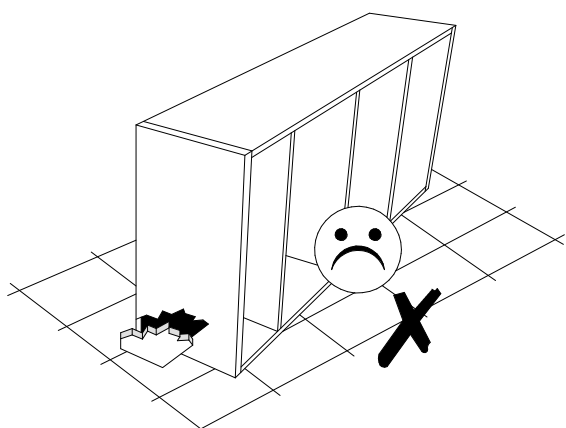
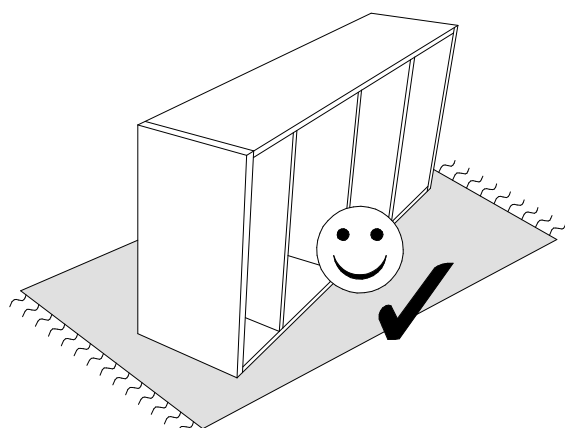
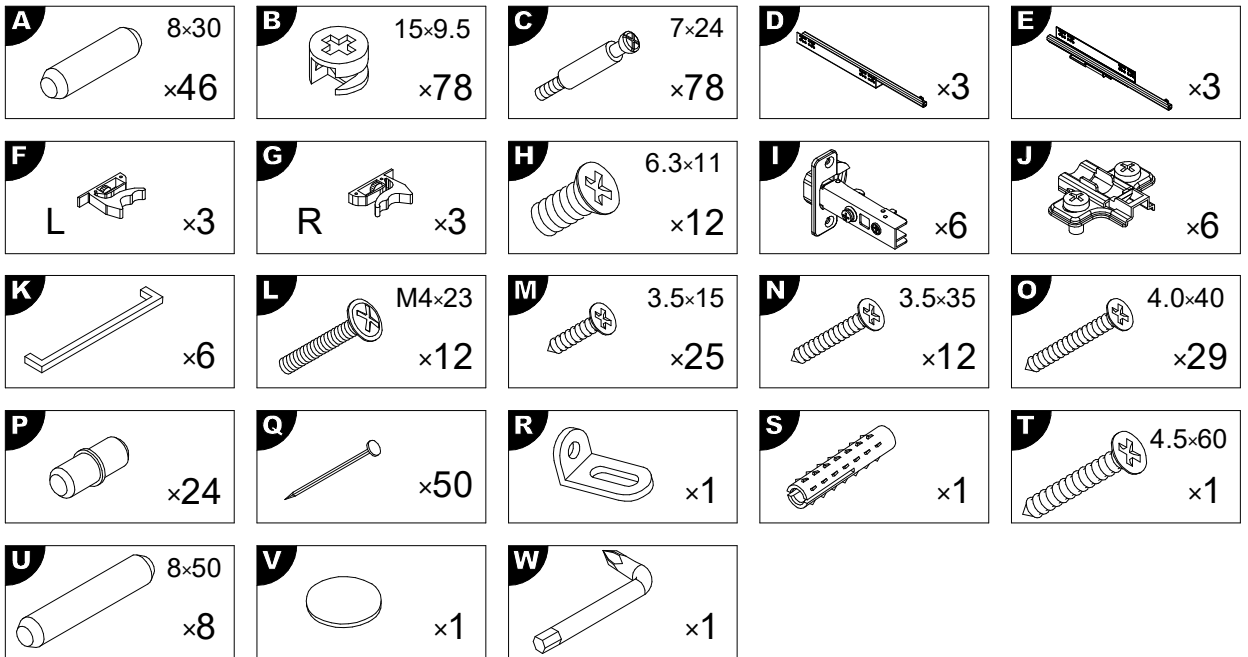
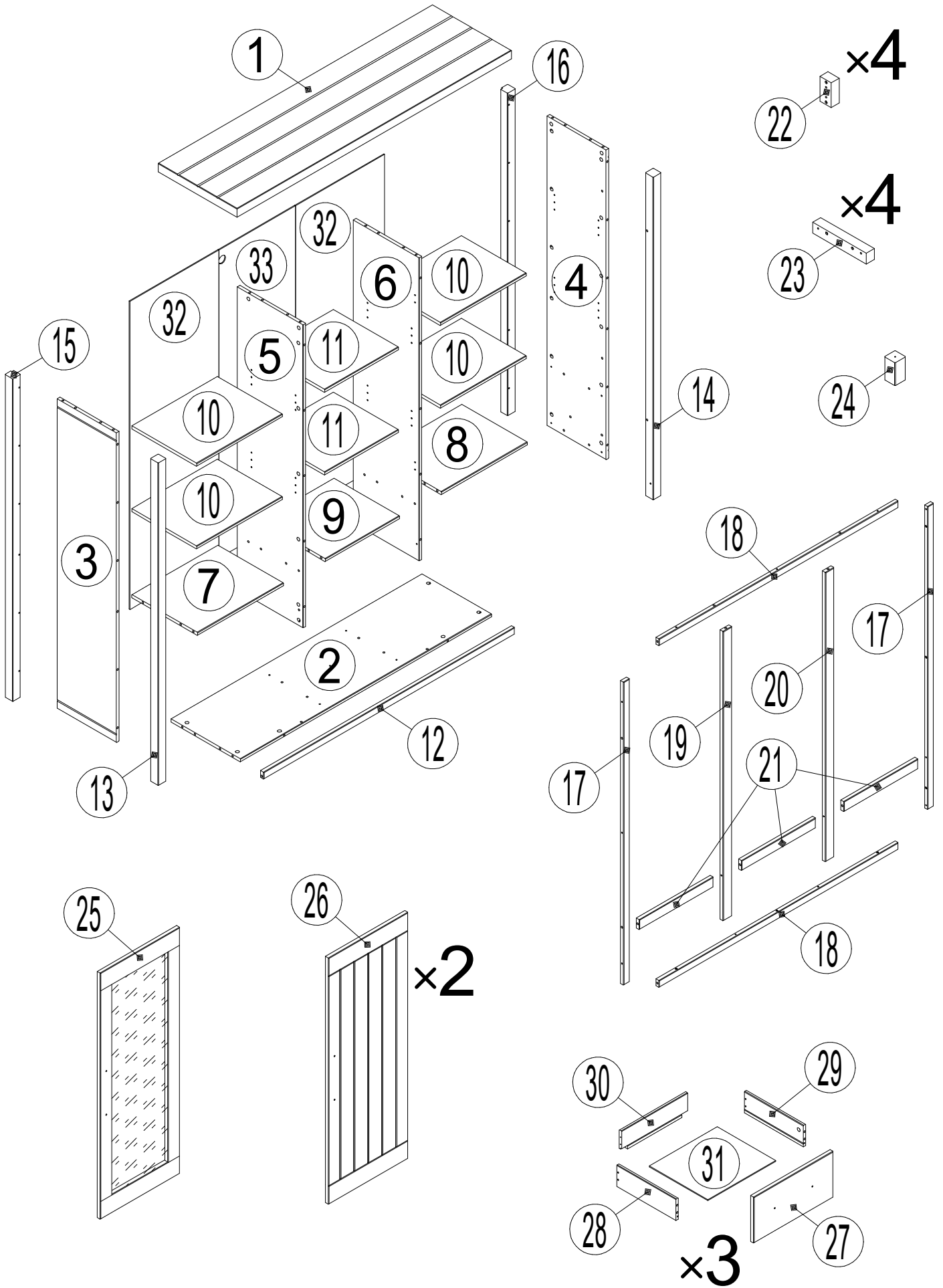


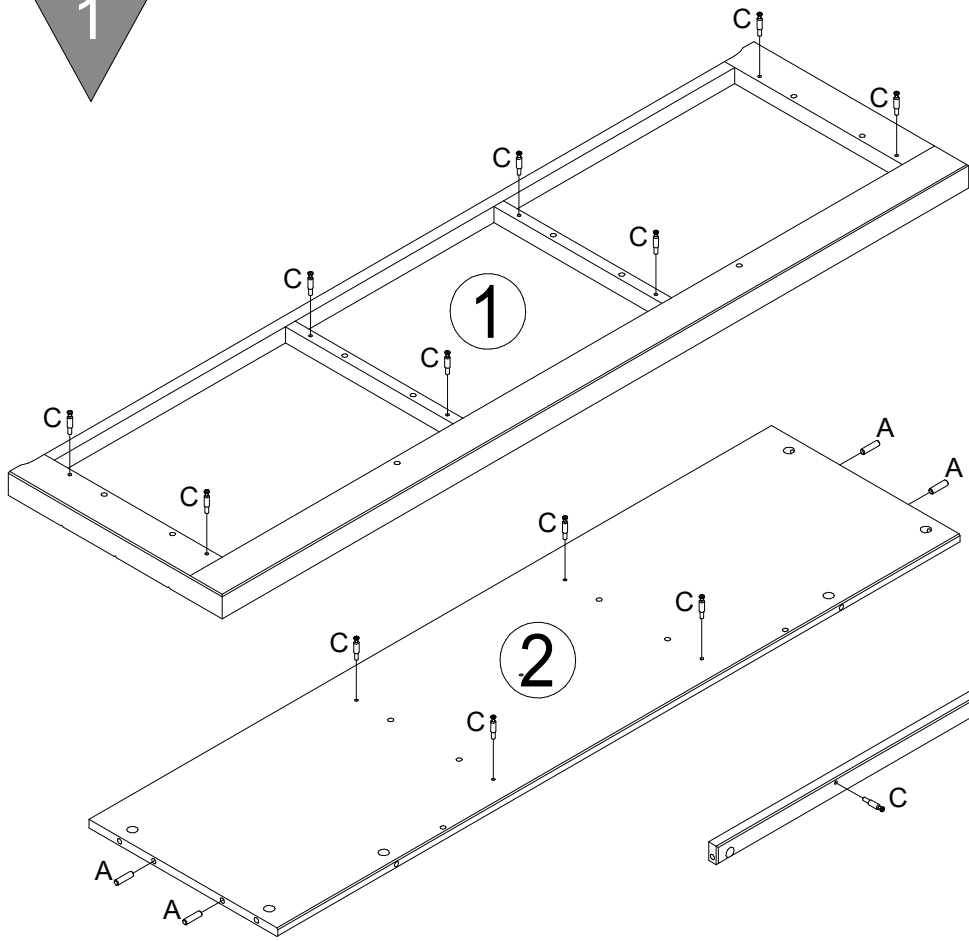
0
10
20
30
40
50
60
70
80
90
100
110
120
130
140
150
160
170
180
190
200

N	Size/MaB (mm)	Qty	✓	N	Size/MaB (mm)	Qty	✓
1	1396×400	1		18	1216×30	2	
2	1276×353	1		19	1274×44	1	
3	1364×300	1		20	1274×44	1	
4	1364×300	1		21	376×44	3	
5	1334×335	1		22	80×42	4	
6	1334×335	1		23	200×35	4	
7	436×335	1		24	74×40	1	
8	436×335	1		25	1084×404	1	
9	376×335	1		26	1084×404	2	
10	435×330	4		27	404×202	3	
11	374×330	2		28	300×94	3	
12	1276×30	1		29	300×94	3	
13	1422×40	1		30	336×94	3	
14	1422×40	1		31	297×345	3	
15	1422×40	1		32	1357×452	2	
16	1422×40	1		33	1357×389	1	
17	1334×30	2					

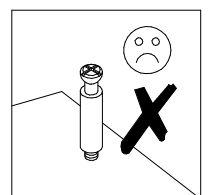
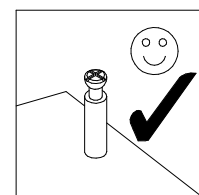
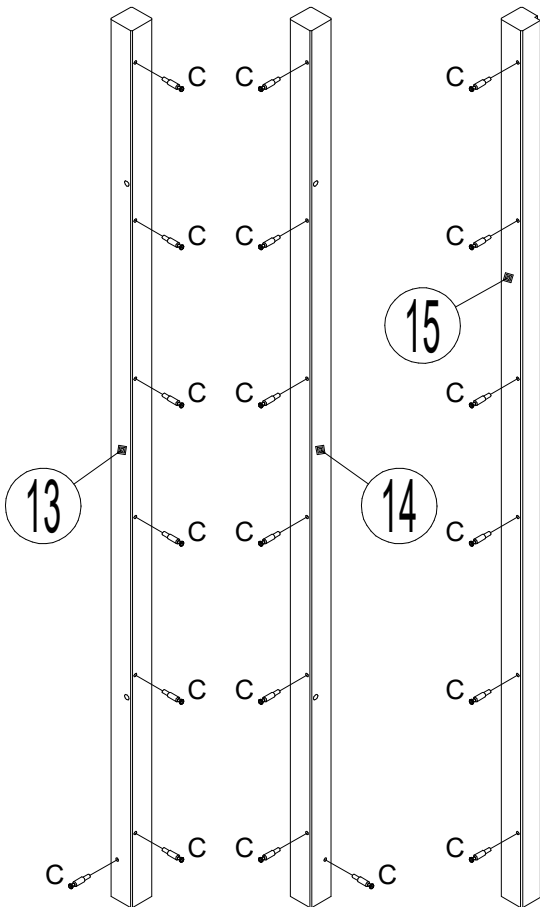
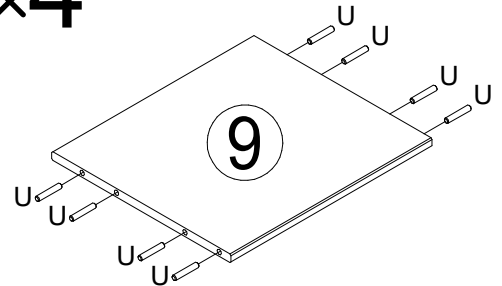
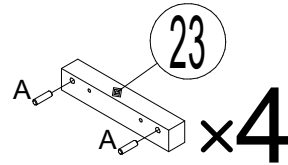
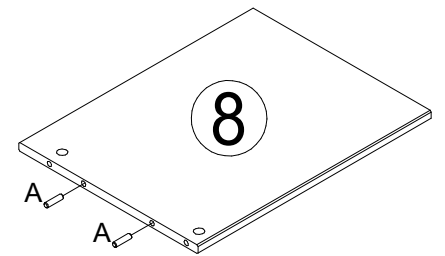
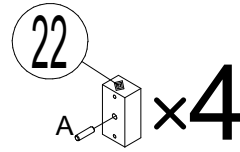
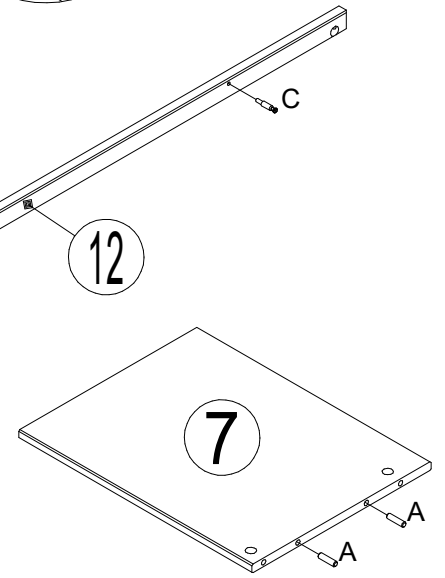
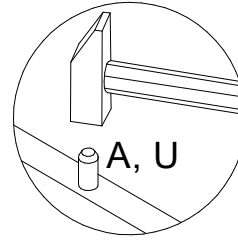


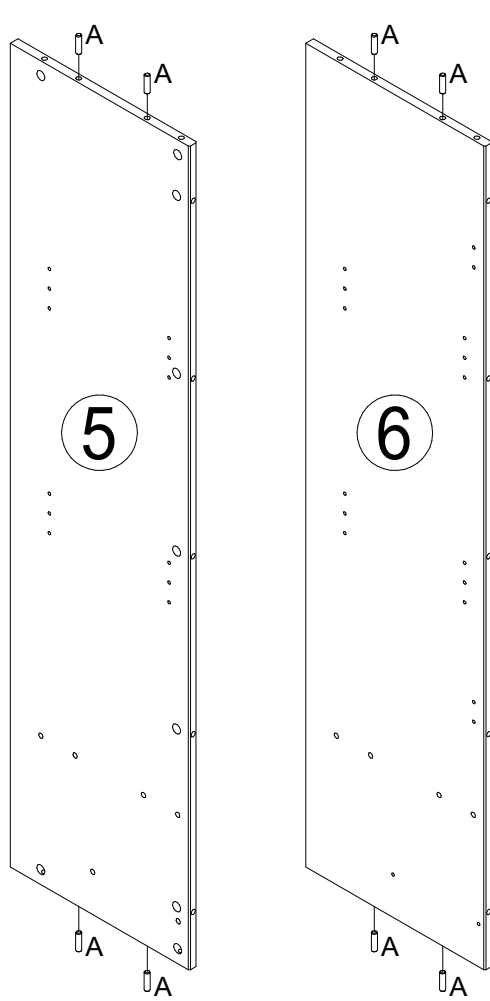
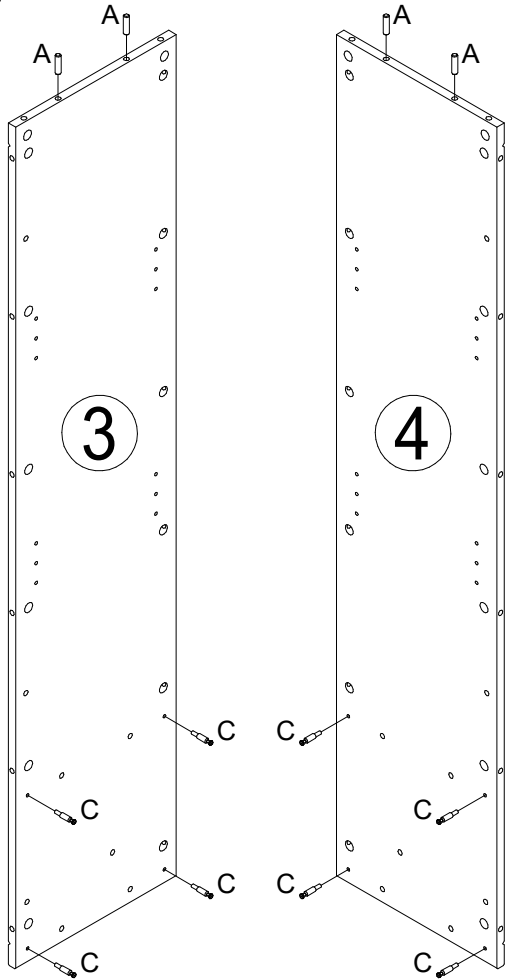


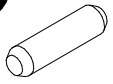
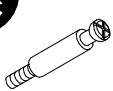
1

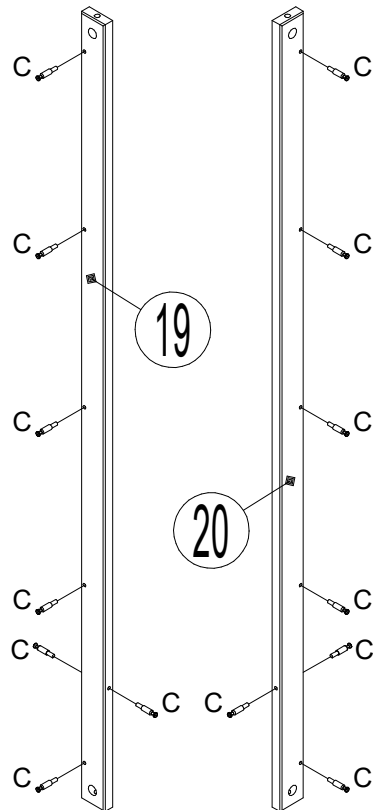
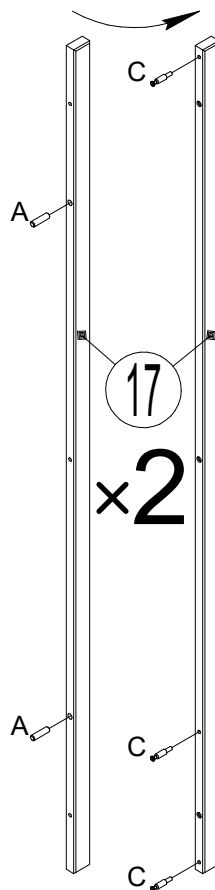
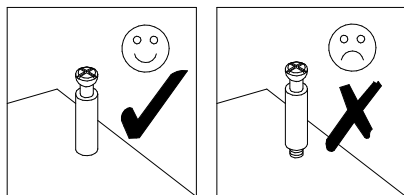
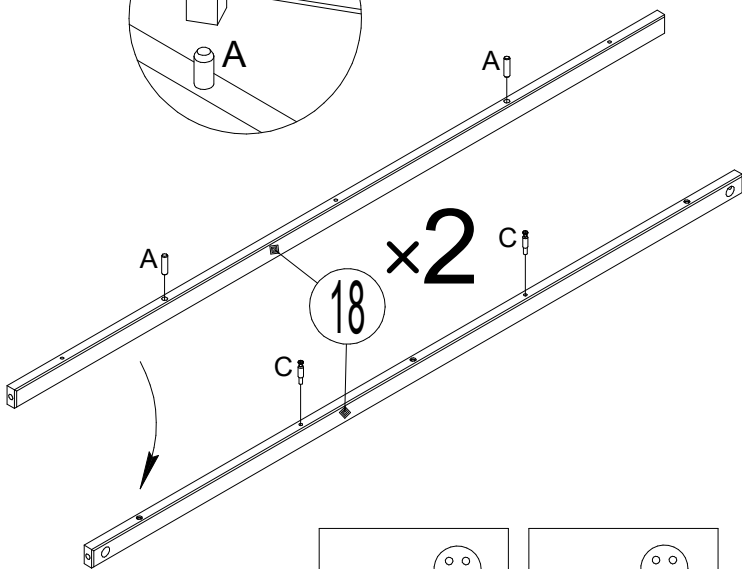
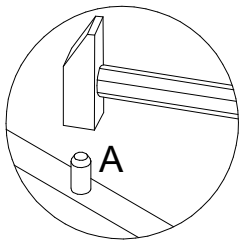


A	8x30
	x20
C	7x24
	x40
U	8x50
	x8

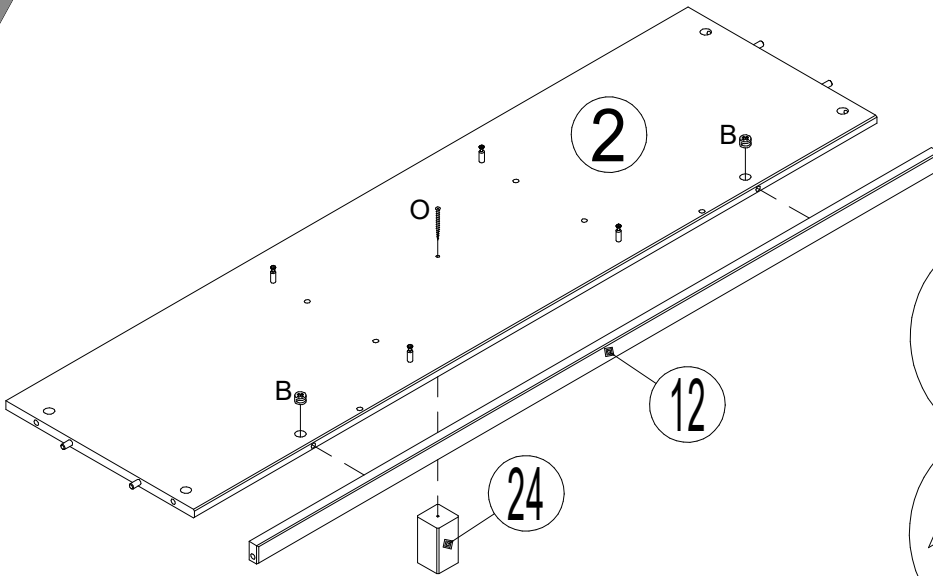




A		8x30 x20
C		7x24 x32

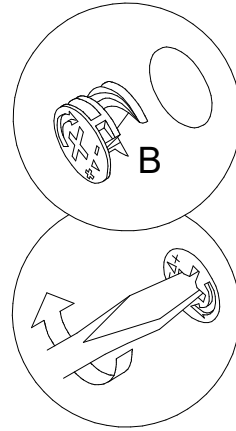


3

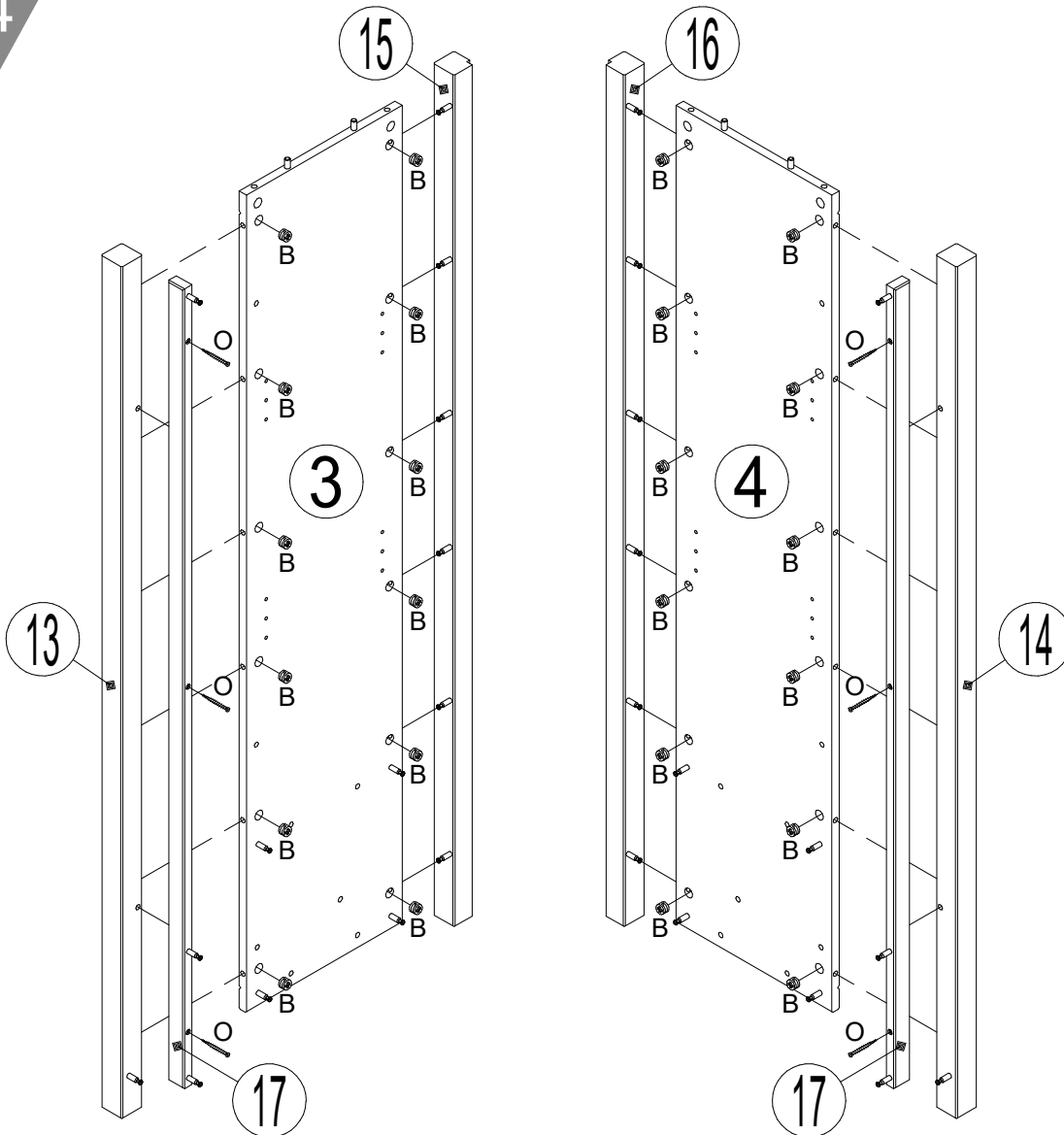


B 15x9.5
x2

O 4.0x40
x1

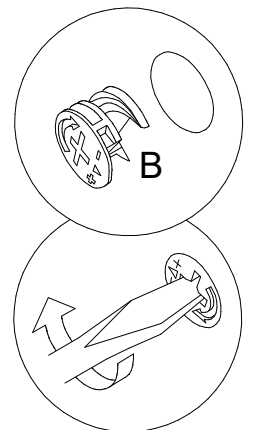


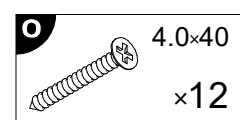
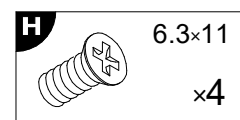
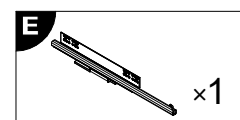
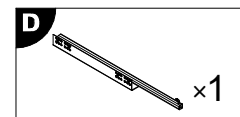
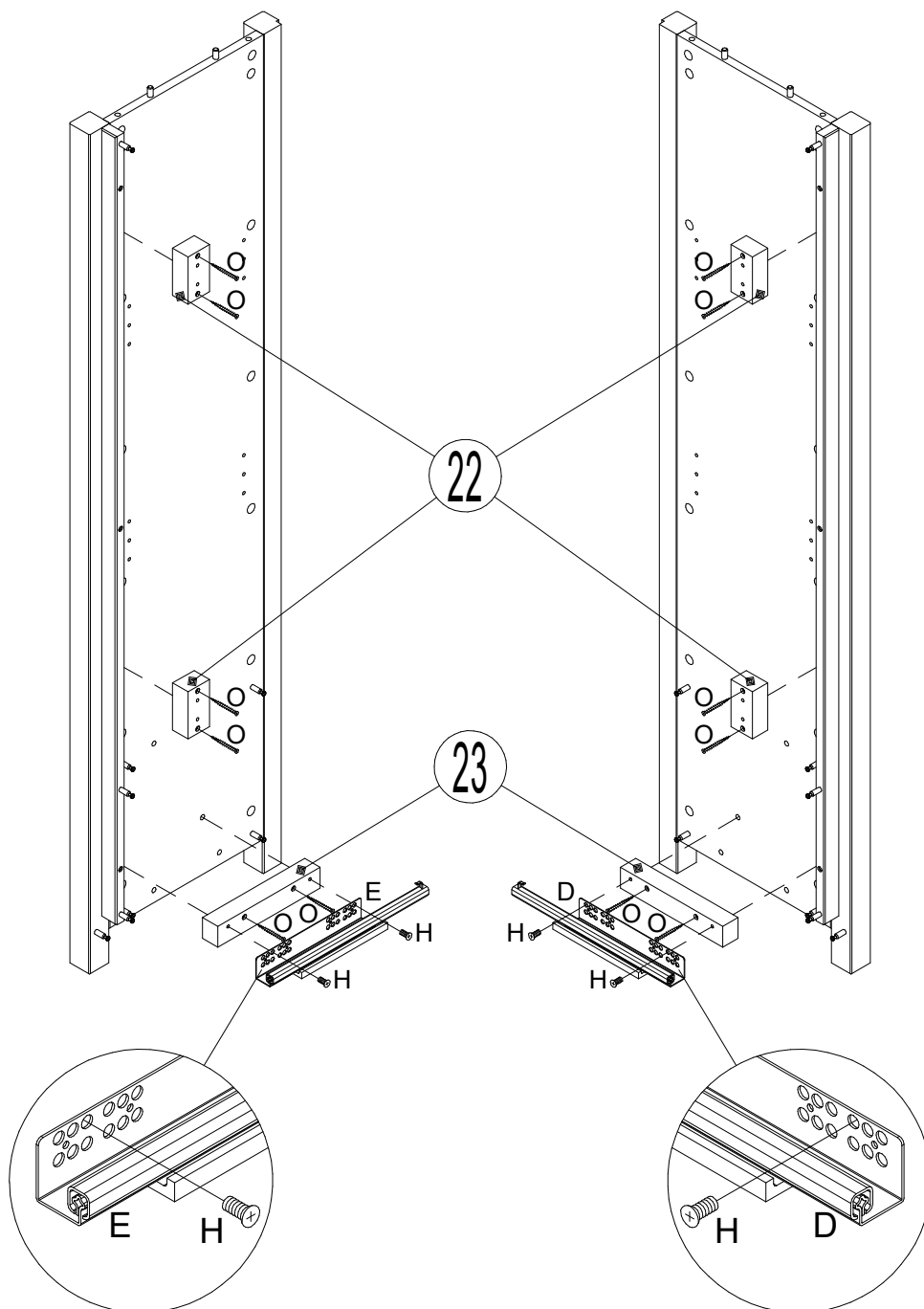
4

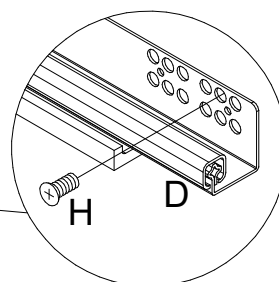
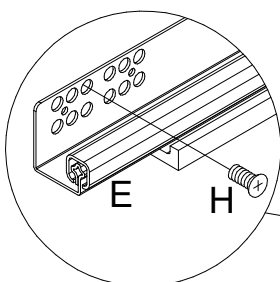
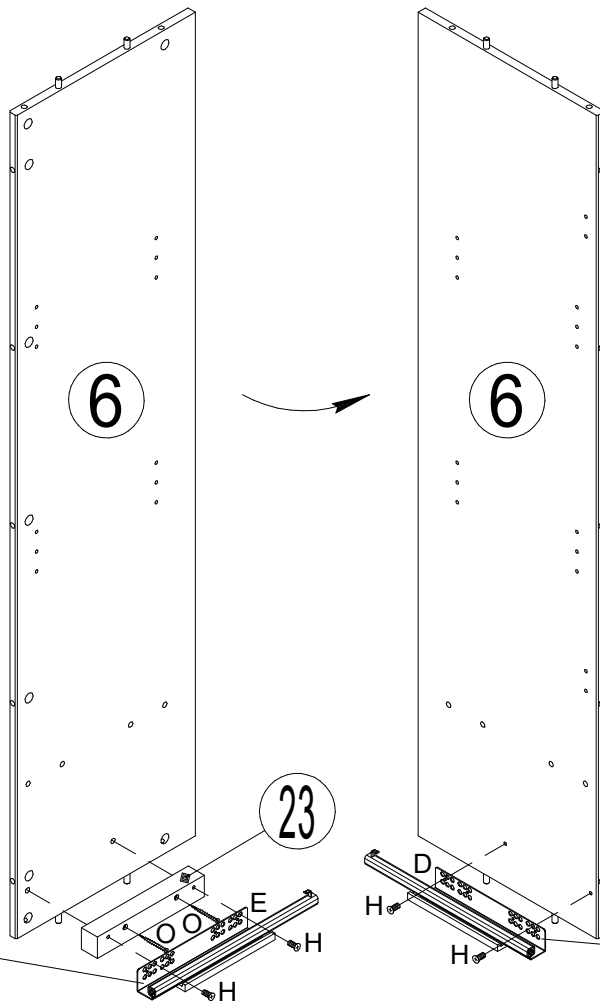
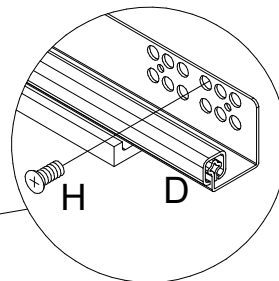
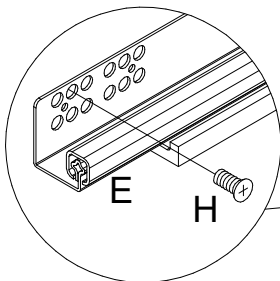
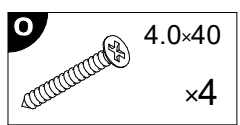
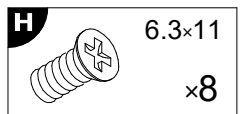
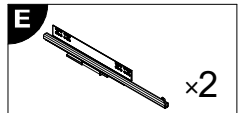
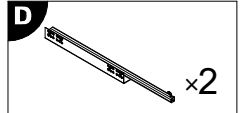
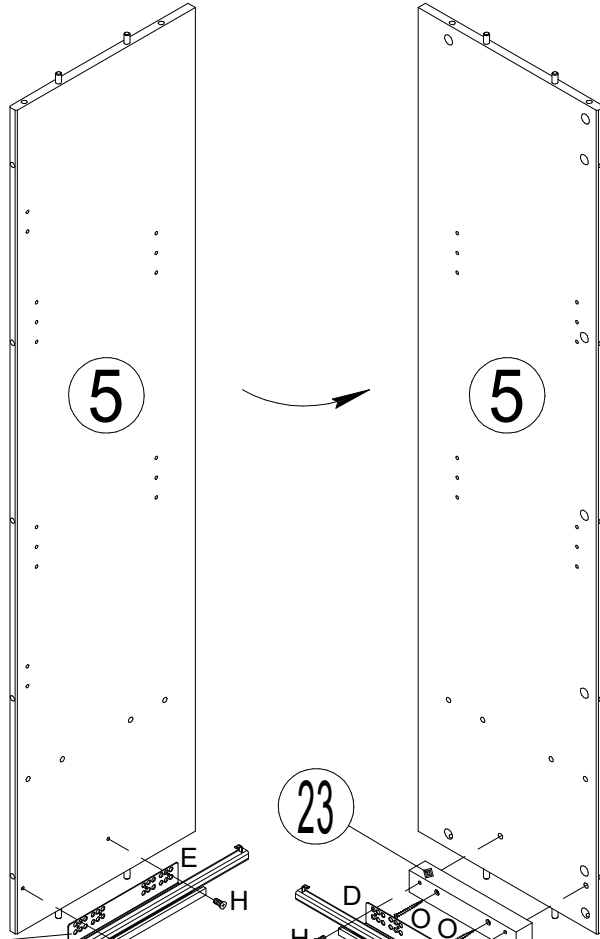


B 15x9.5
x24

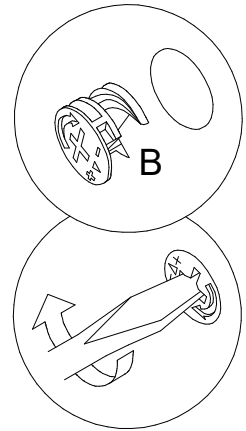
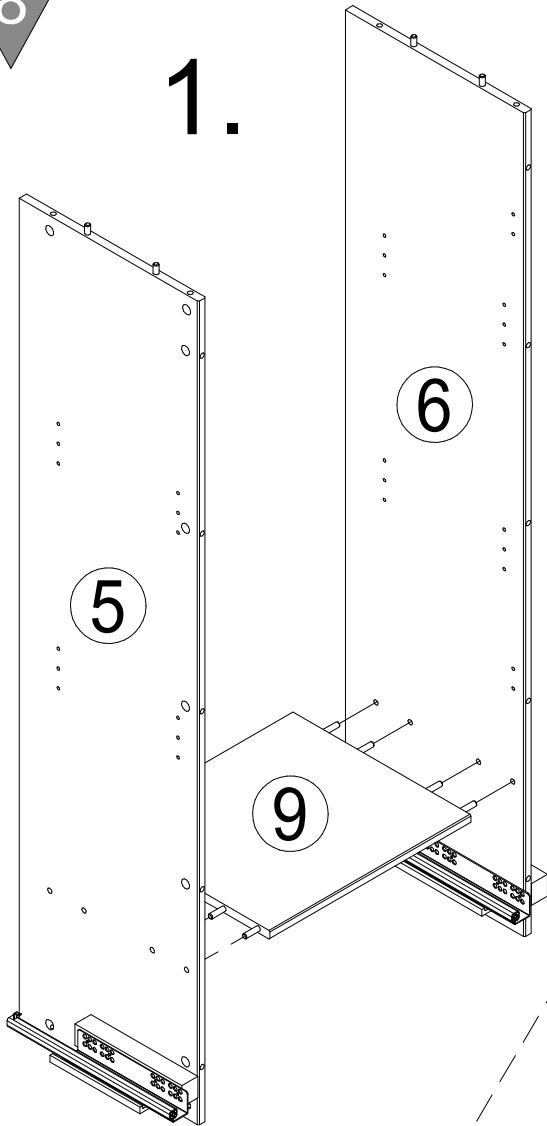
O 4.0x40
x6



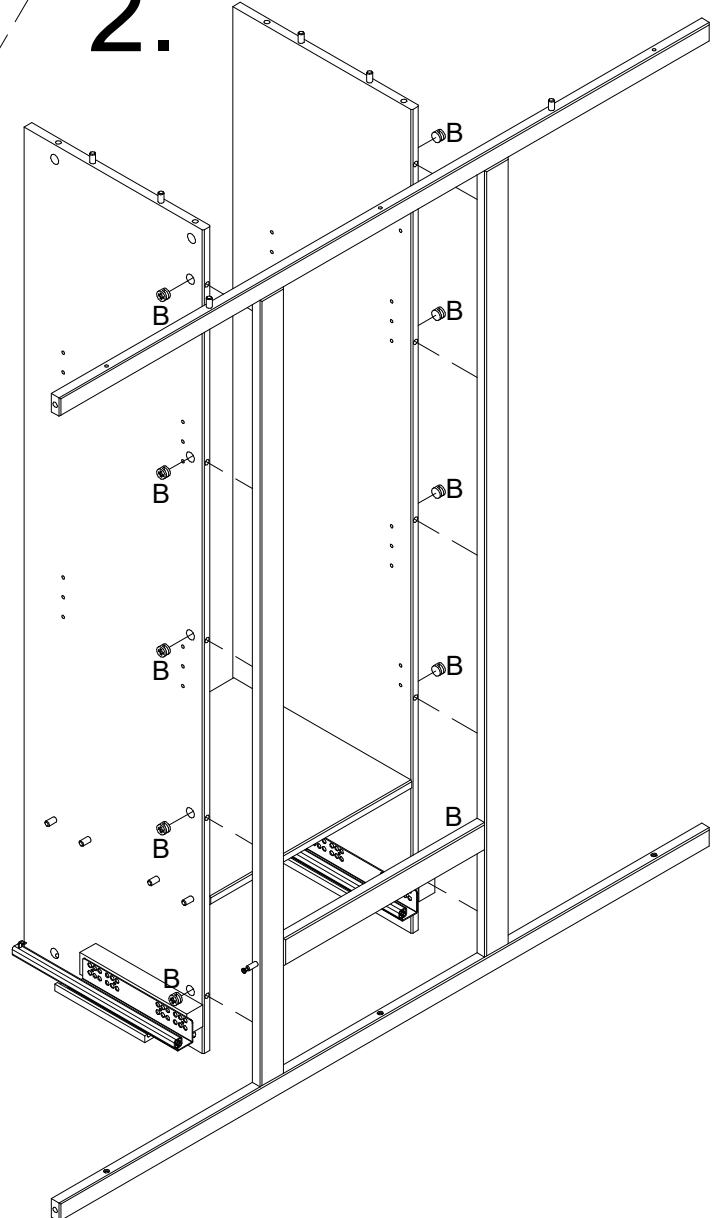


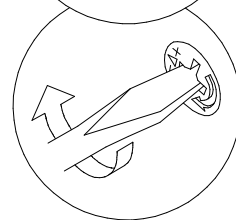
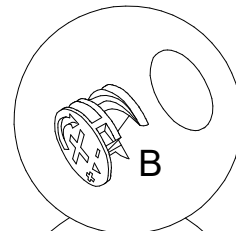
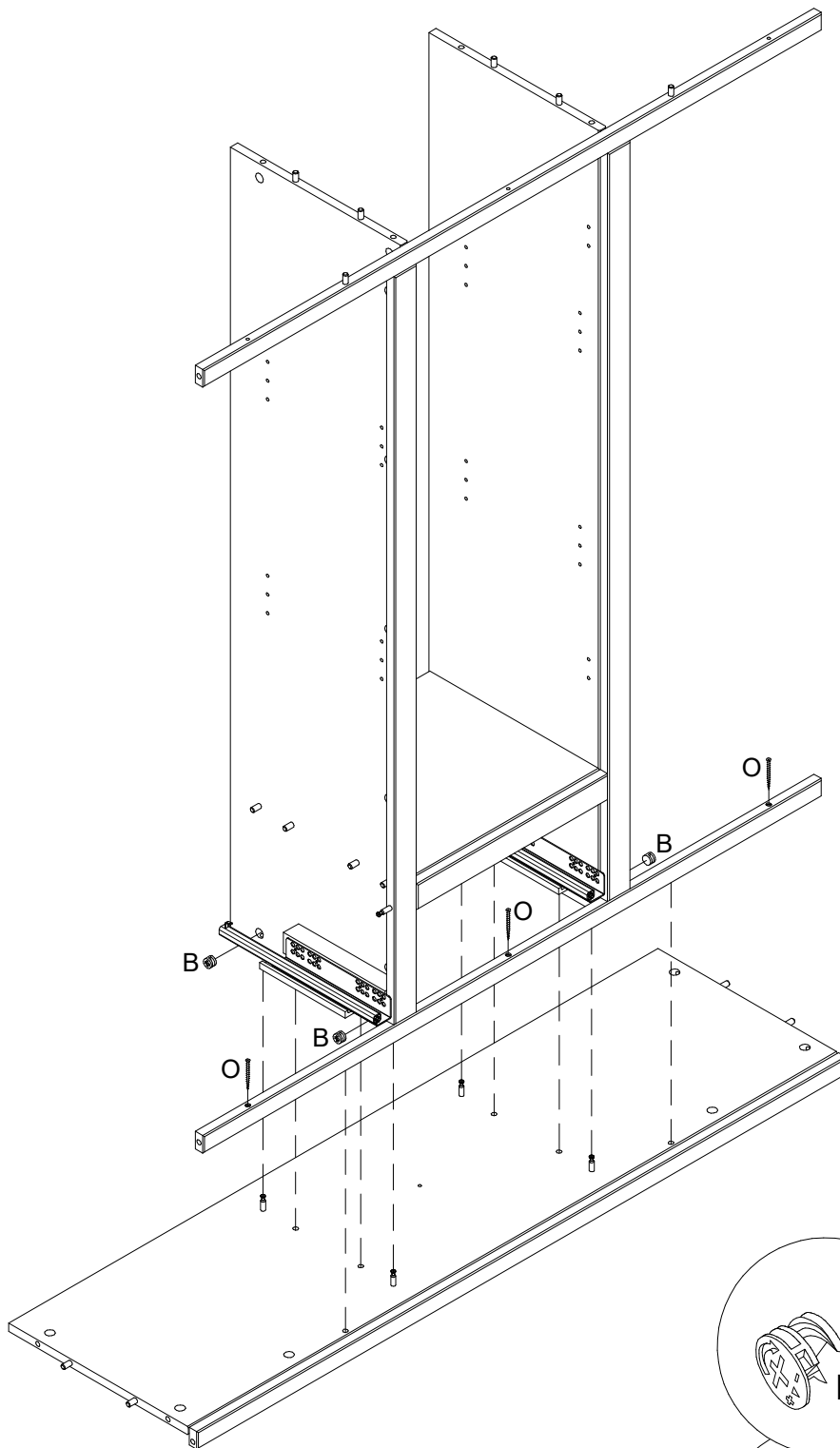
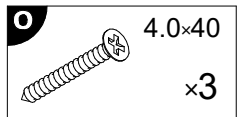
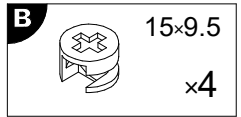


1.



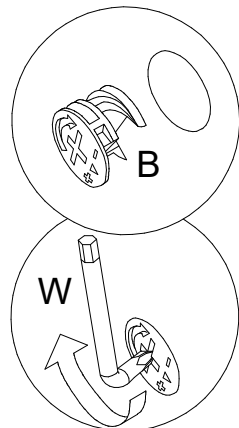
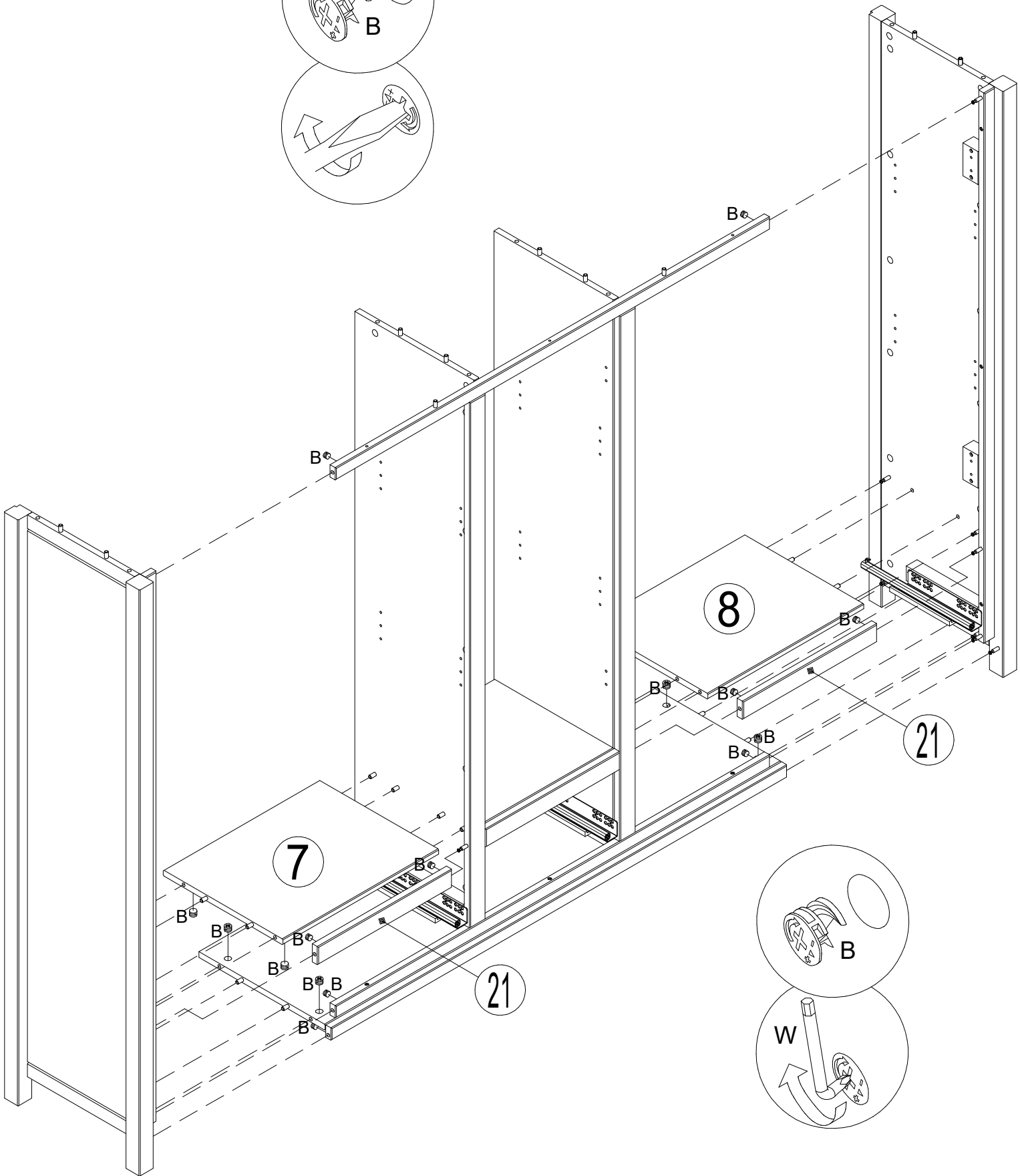
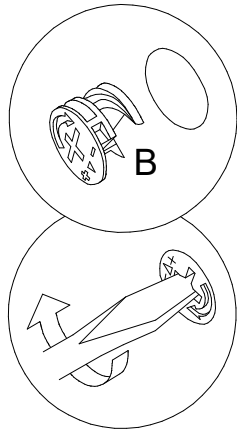
2.

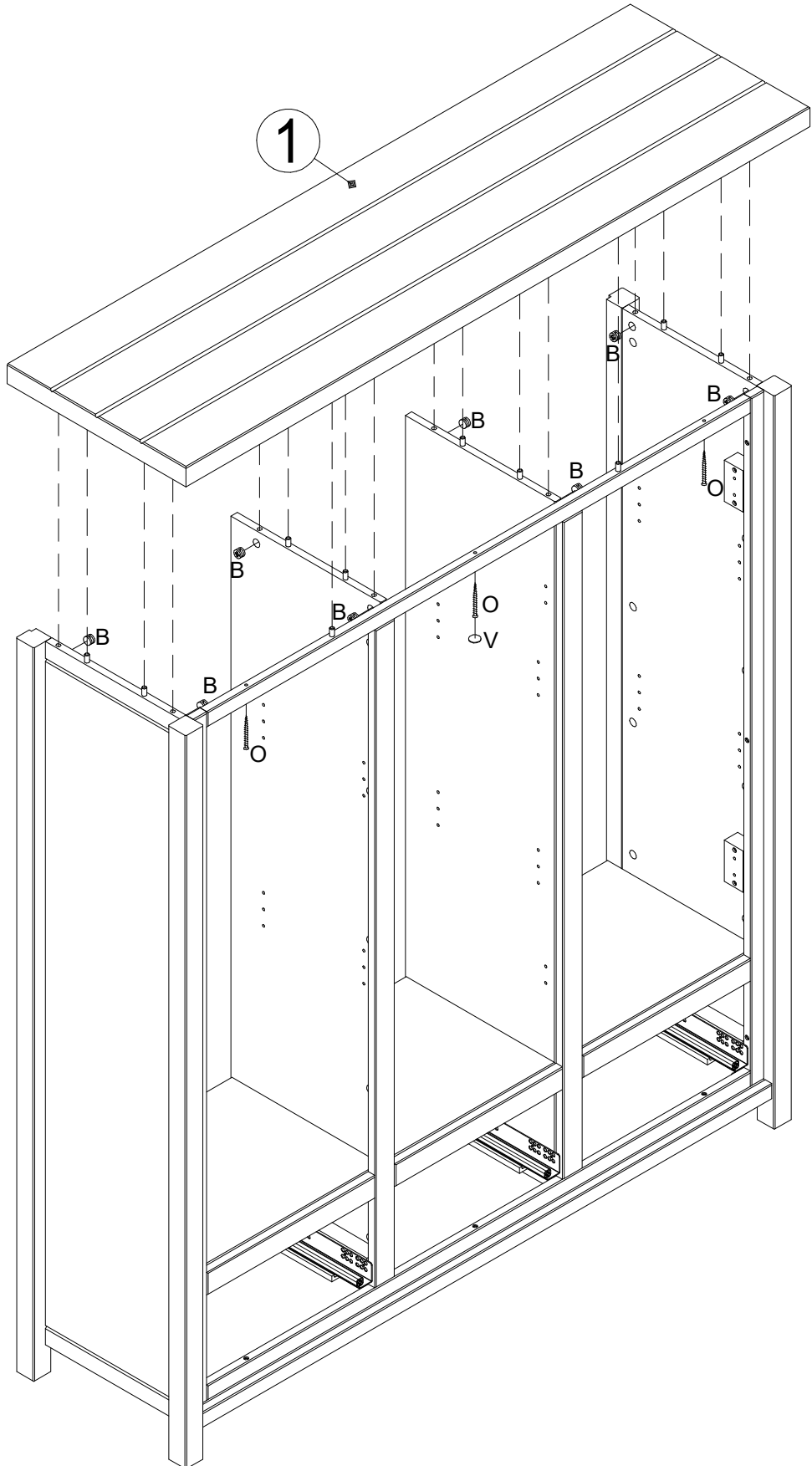



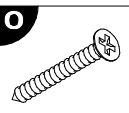



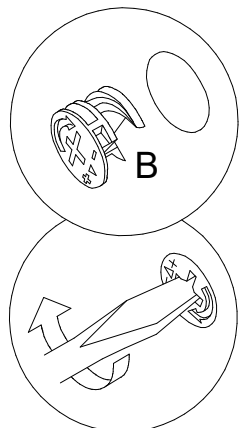
B 15x9.5
x18

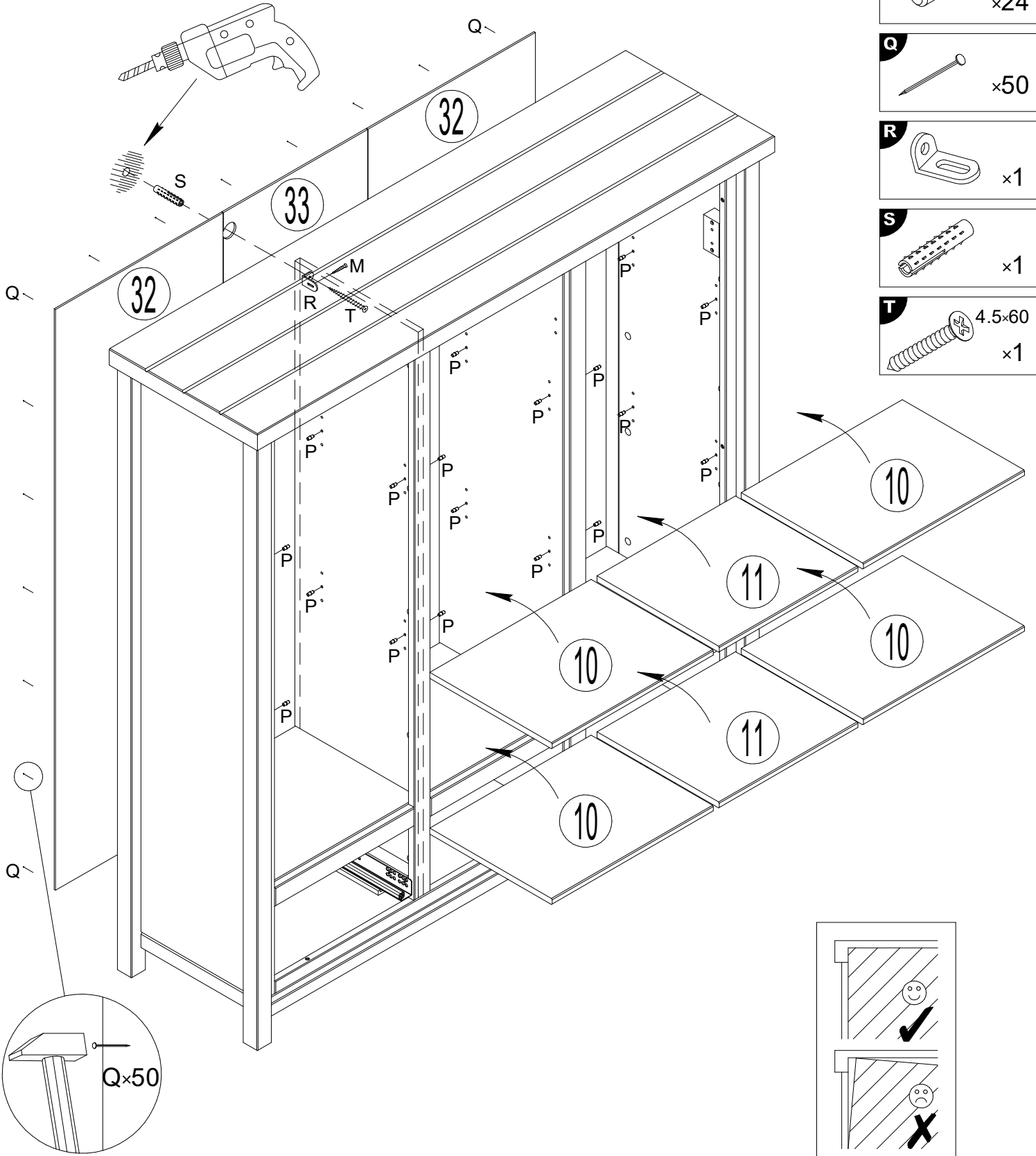
W
x1





- B**  15x9.5
x8
- O**  4.0x40
x3
- V** 
x1





M 3.5x15
x1

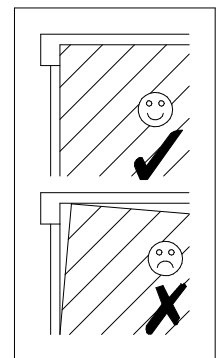
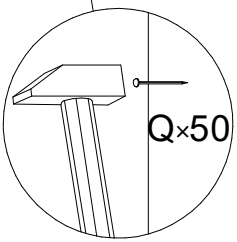
P
x24

Q
x50

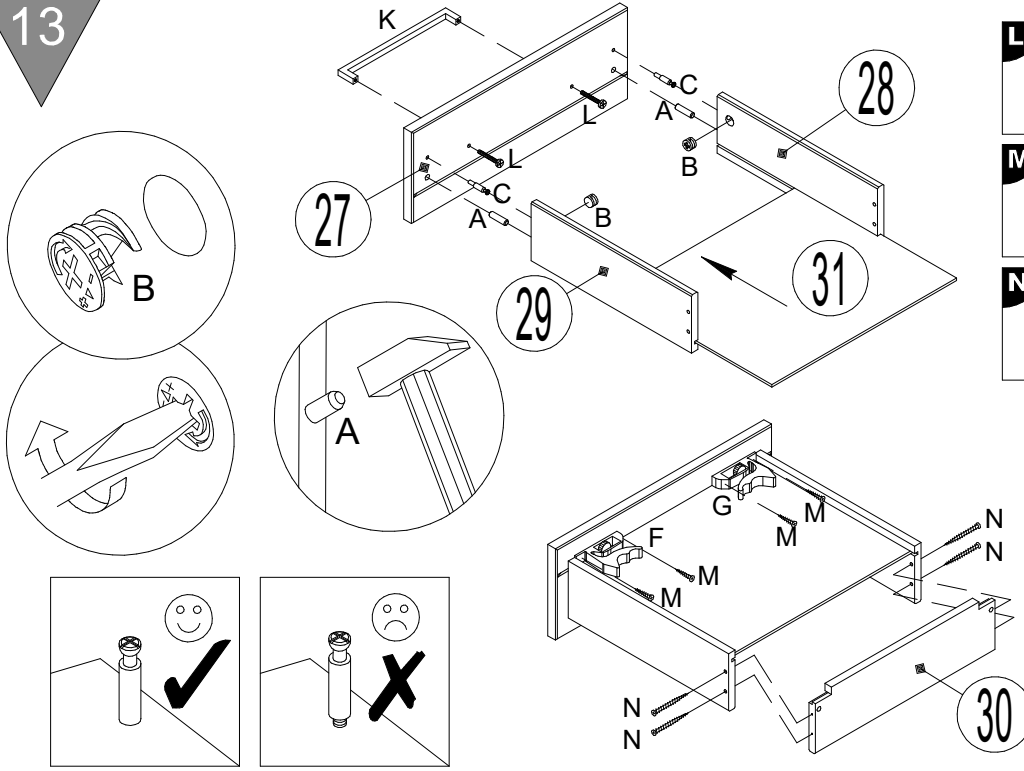
R
x1

S
x1

T 4.5x60
x1

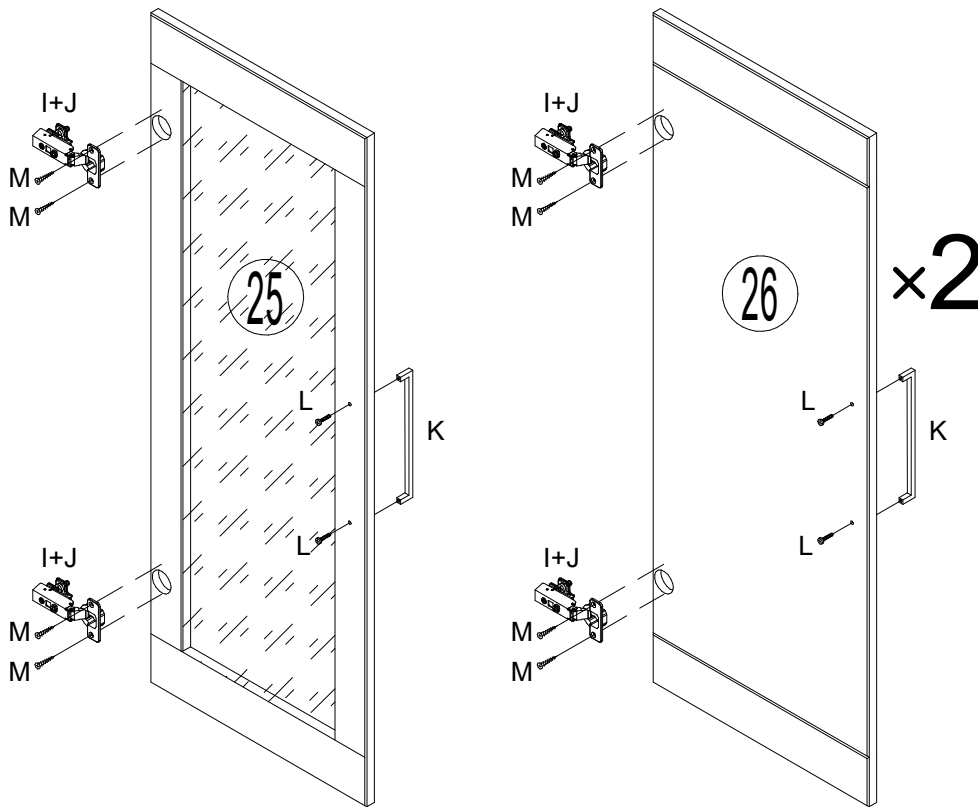


13

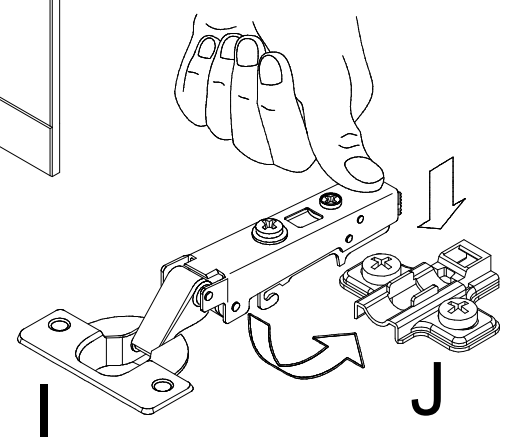


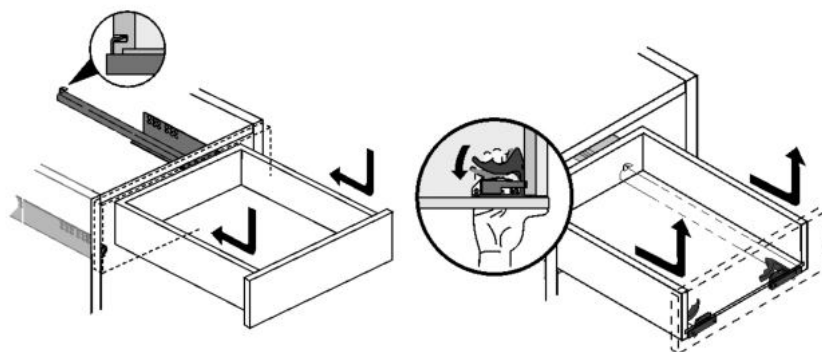
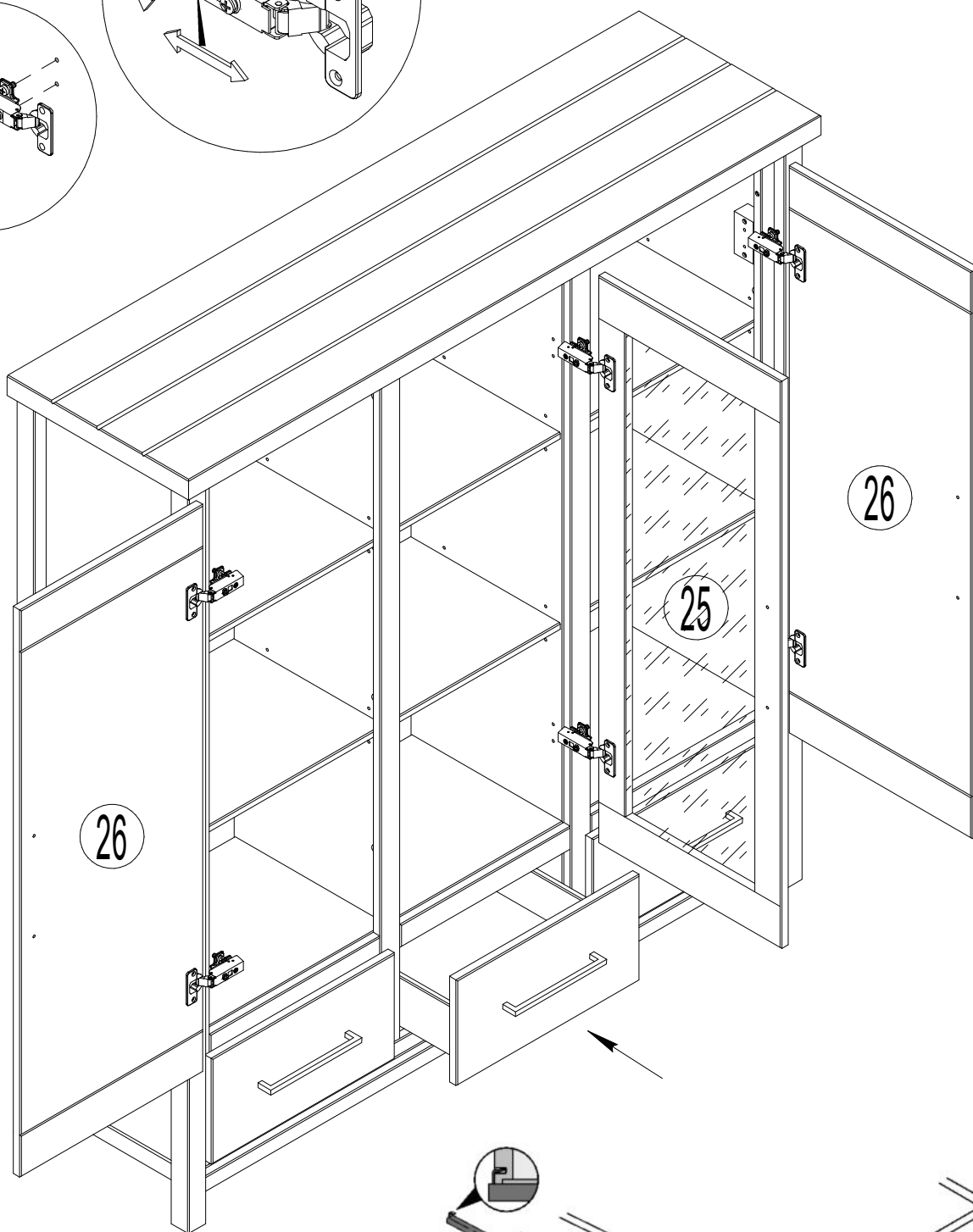
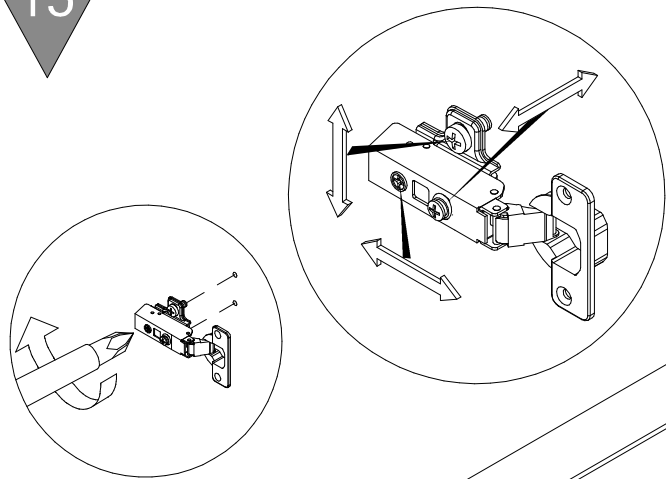
- | | | | |
|----------|---------------|----------|--------------|
| L | M4x23
x6 | A | 8x30
x6 |
| M | 3.5x15
x12 | B | 15x9.5
x6 |
| N | 3.5x35
x12 | C | 7x24
x6 |
| F | L | x3 | |
| G | R | x3 | |
| K | | x3 | |

14



- | | | |
|----------|---------------|----|
| I | | x6 |
| J | | x6 |
| K | | x3 |
| L | M4x23
x6 | |
| M | 3.5x15
x12 | |





**Achtung • Attention • Attenzione
Opgelet • Uwaga • Pozor • Figyelem
Atenție • Dikkat • Внимание**



(D)	Wandbefestigung dient als Kippschutz – unbedingt anbringen (rückläufig)! Bei einigen Wandtypen kann ein Spezialdübel erforderlich sein!
(GB)	The wall fastening serves to prevent tipping – be absolutely sure to mount it (falling)! For certain wall types, a special wall plug may be necessary!
(FR)	La fixation murale sert de protection contre le basculement – à installer impérativement (chute) ! Pour certains types de murs il faut des chevilles spéciales !
(IT)	Il fissaggio alla parete serve da protezione anti-ribaltamento – attaccarla assolutamente (caduta)! Per alcune strutture di parete può essere necessario un tassello speciale!
(NL)	Bevestiging aan de muur dient als kantelbescherming – zeker en vast bevestigen (vallend)! Bij enkele muurtypes is een speciale plug mis-schien vereist!
(PL)	Mocowanie do ściany jest jednocześnie zabezpieczeniem przed przewróceniem – koniecznie zamontować (spadanie)! Do niektórych rodzajów ścian koniecznie zastosować specjalne kołki mocujące.
(CZ)	Montáž na stěnu slouží jako ochrana proti převrnutí – bezpodmínečně umístěte (padající)! U některých typů stěn může být zapotřebí speci-ální hmoždinka!
(SK)	Upevnenie na stenu slúži ako ochrana proti prevráteniu – bezpodmínečne použite (padajúce)! Pre niektoré druhy stien môže byť potrebná špeciálna hmoždinka!
(HU)	A terméket a falhoz kel rögzíteni, különben az felborulhat (eső)! Egyes faltípusoknál speciális tiplit kell használni!
(RO)	Sistemul de fixare la perete servește ca protecție la răsturnare – de montat obligatoriu (cădere)! Pentru unele tipuri de pereți este posibil să fie necesar un diblu special!
(TR)	Duvardaki sabitleme, devrilmeye karşı bir emniyet tedbiridir ve mutlaka monte edilmelidir (düşen)! Bazı duvar tiplerinde bunun için özel bir dübel gerekli olabilir!
(RU)	Обязательно установите крепление на стене во избежание опрокидывания (падения)! Для некоторых типов стен может потребоваться специальный дюбель!