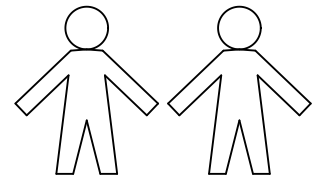
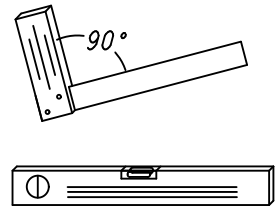
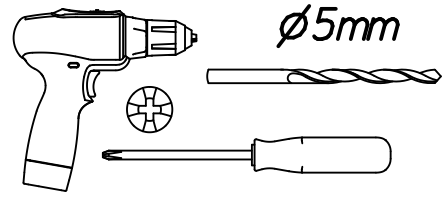


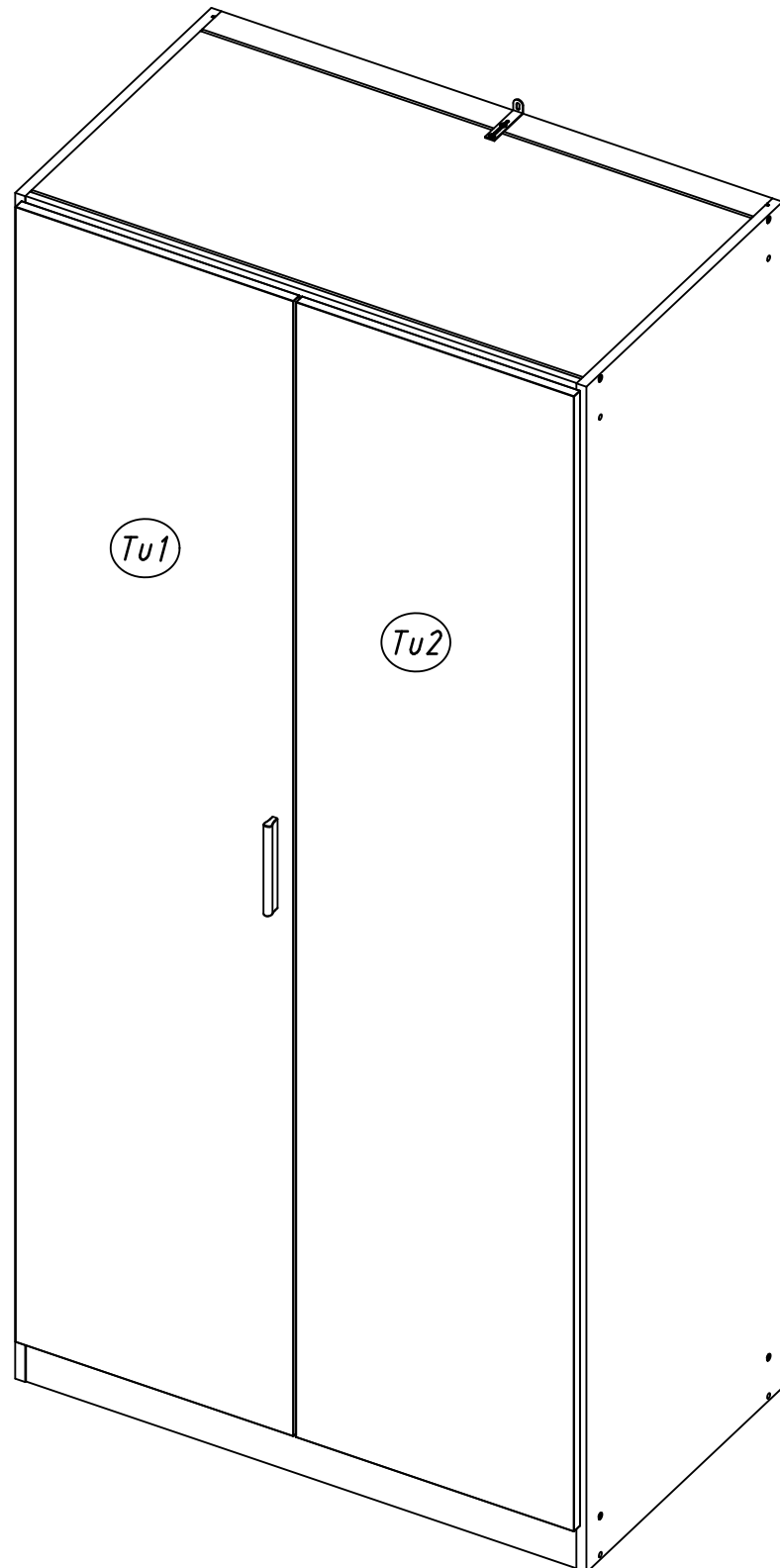
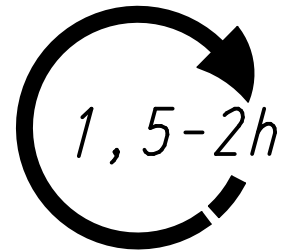
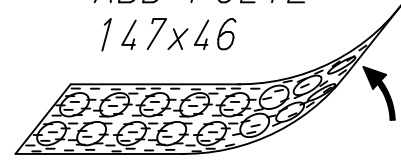
1.

M1815\_05

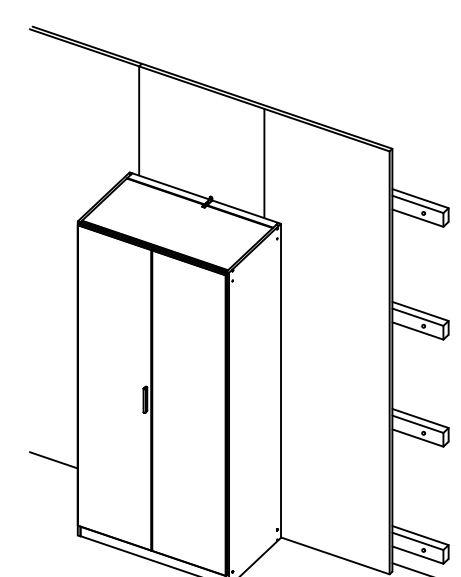
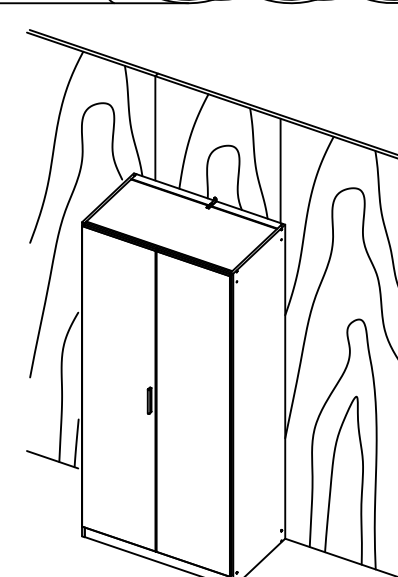
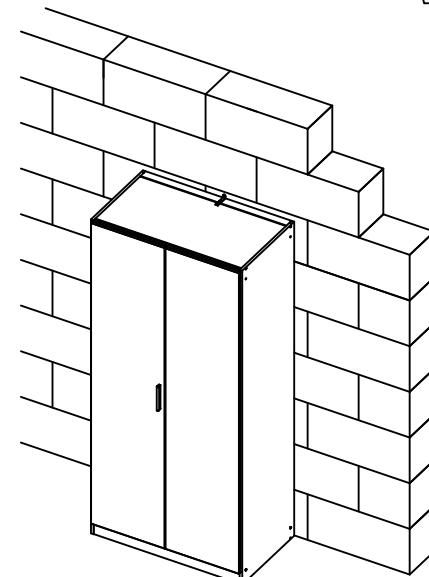
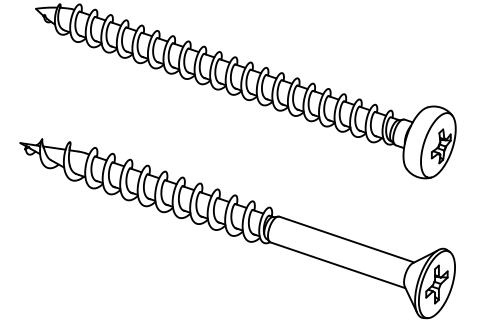
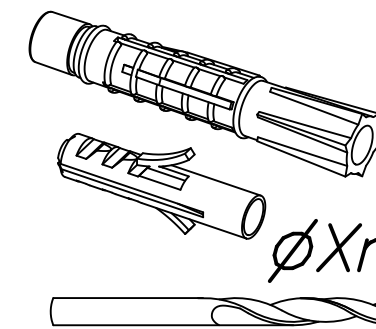
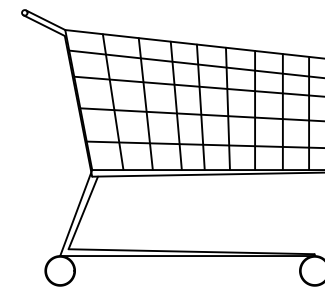
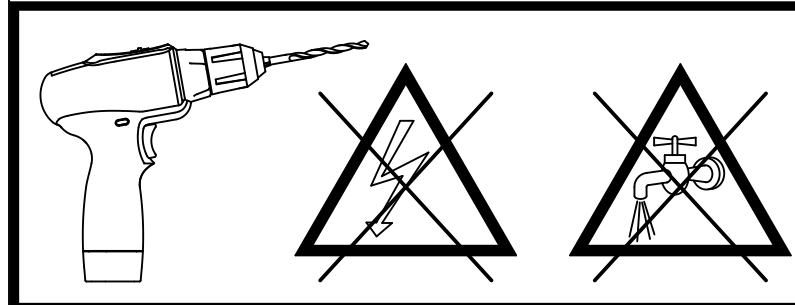
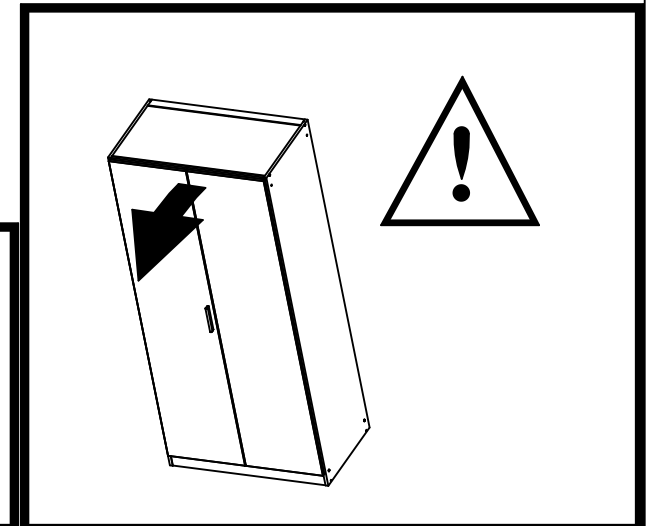
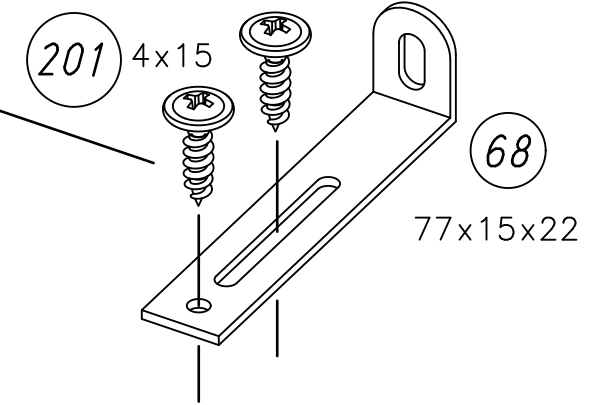
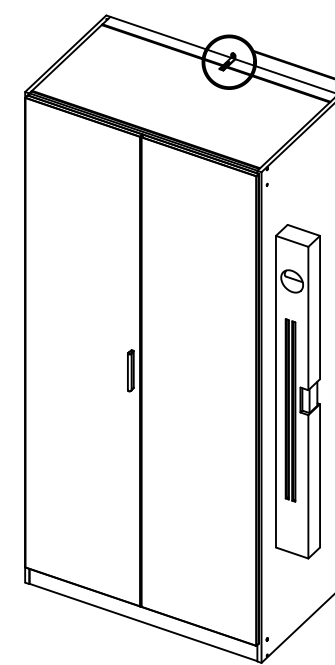
rauch



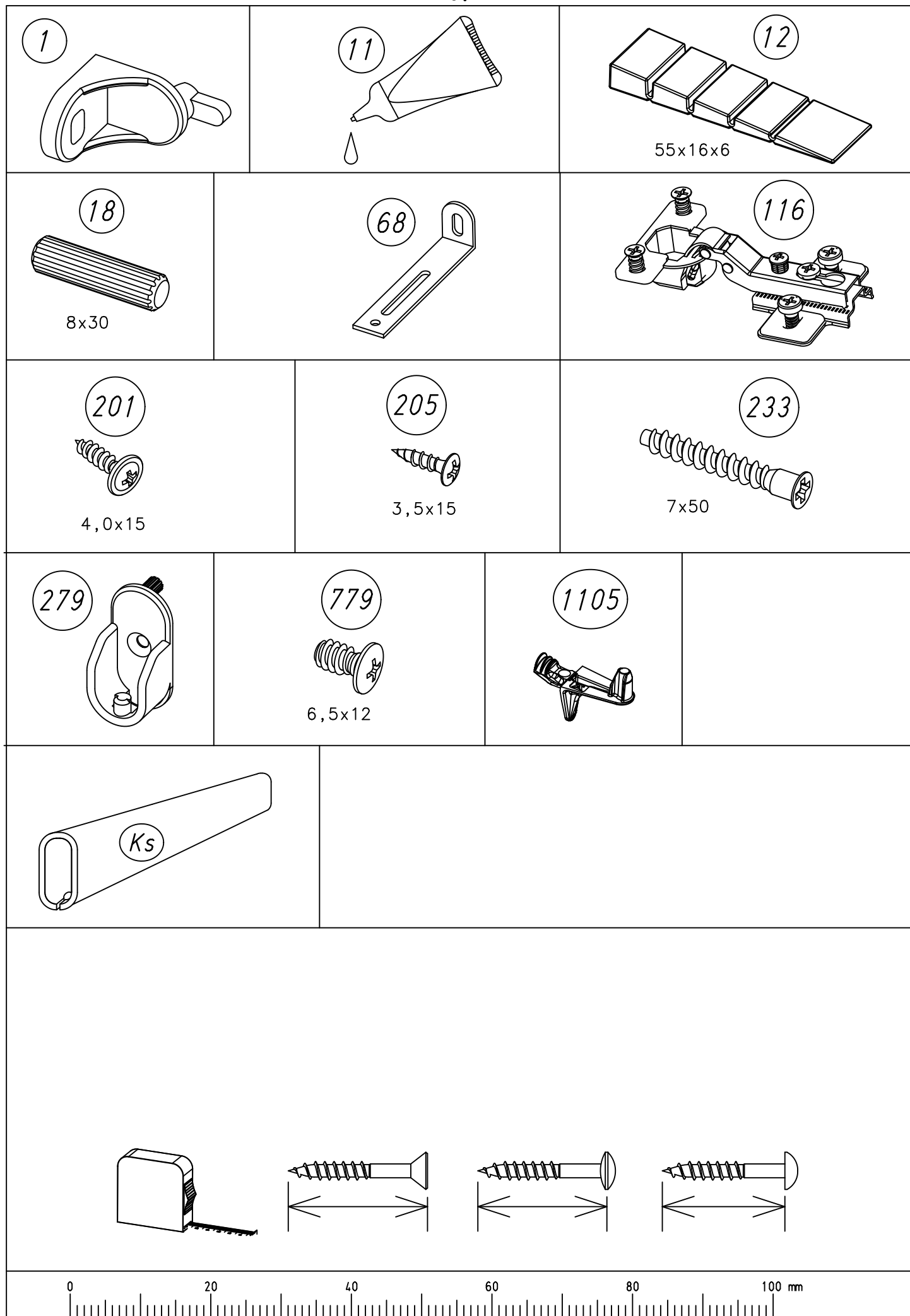
ABD-FOLIE  
147x46



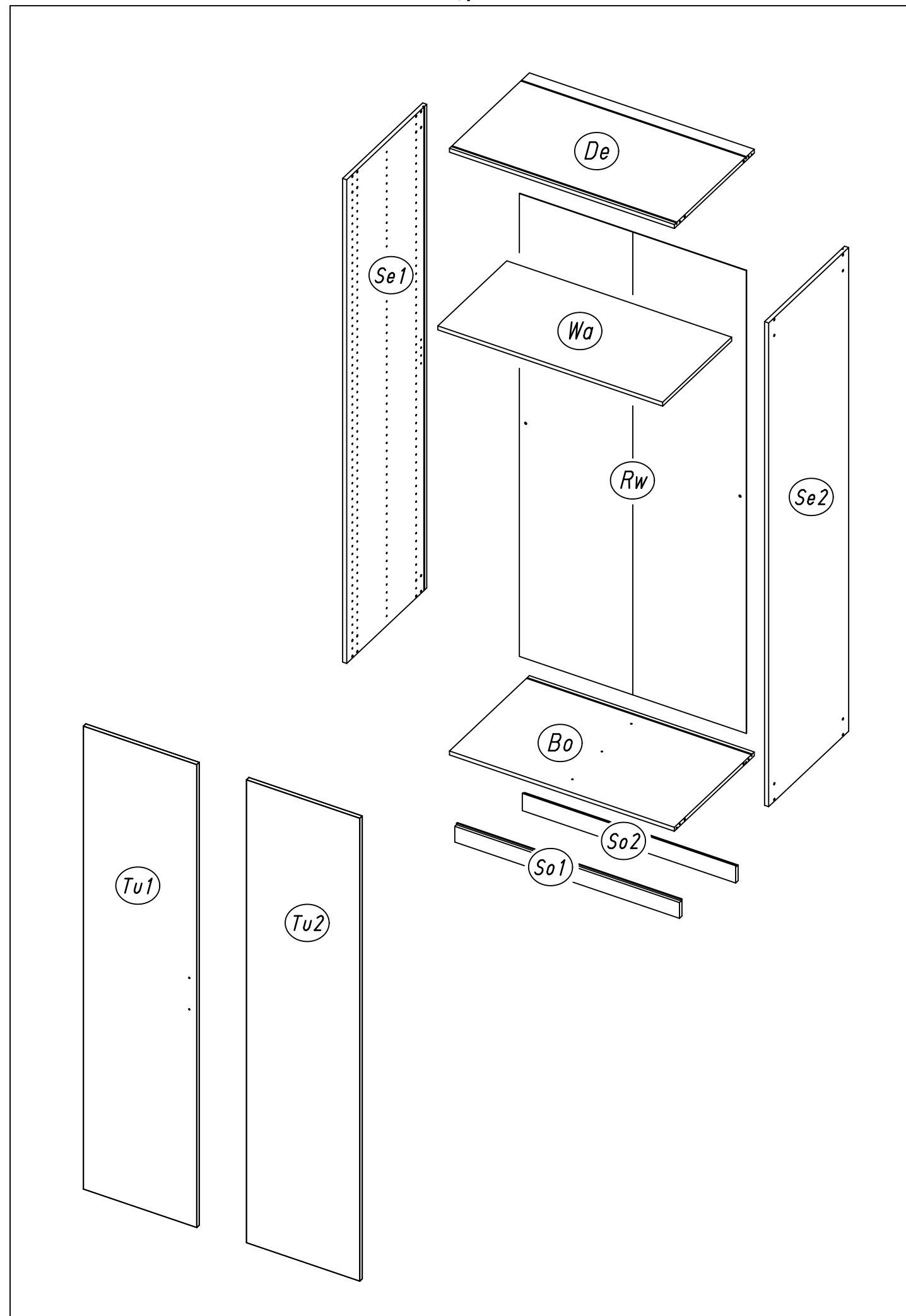
2.



3.



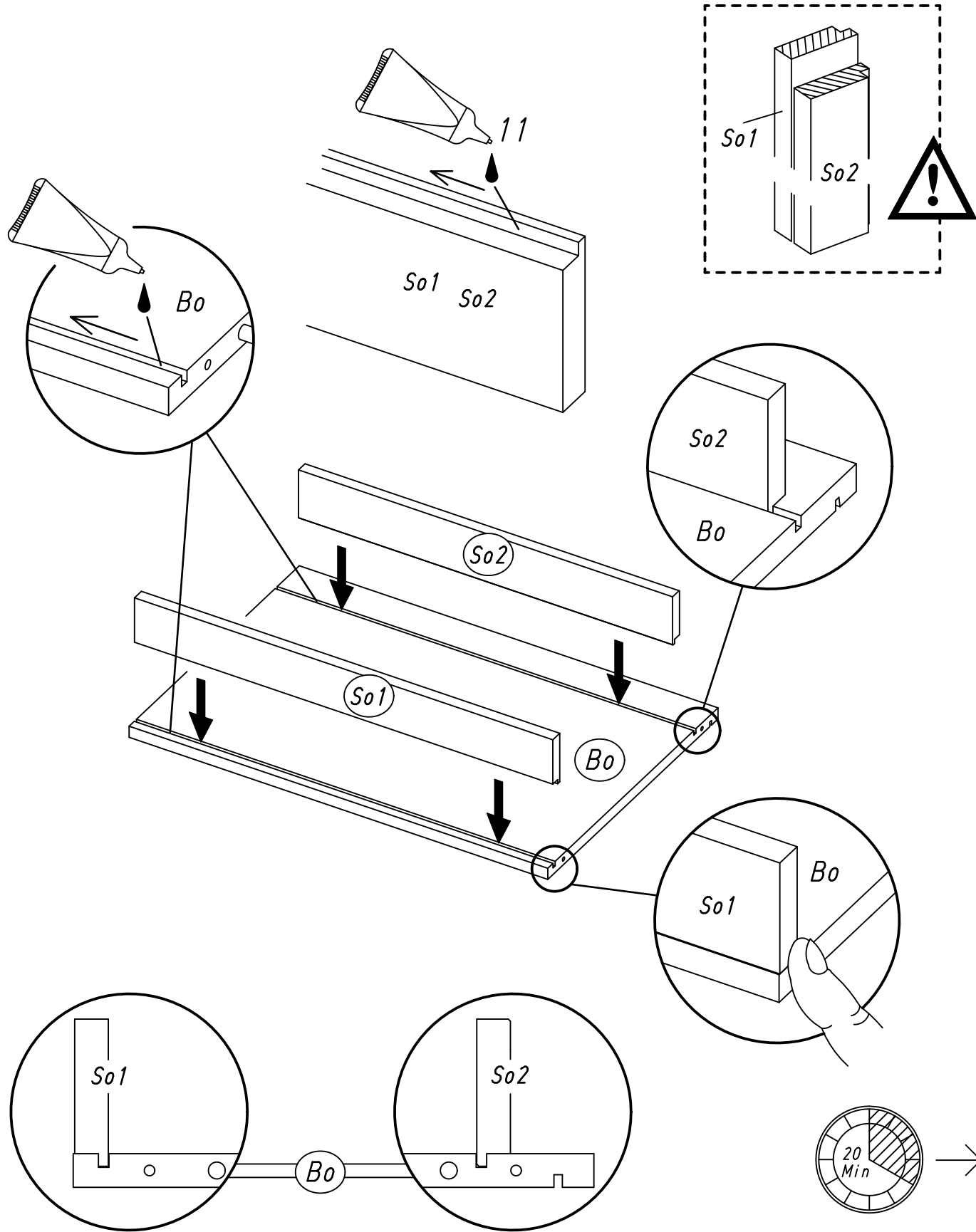
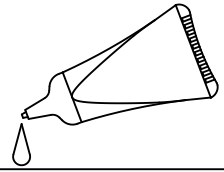
4.



5.

1

11

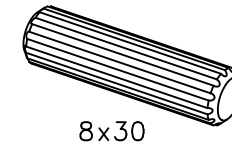


M1815

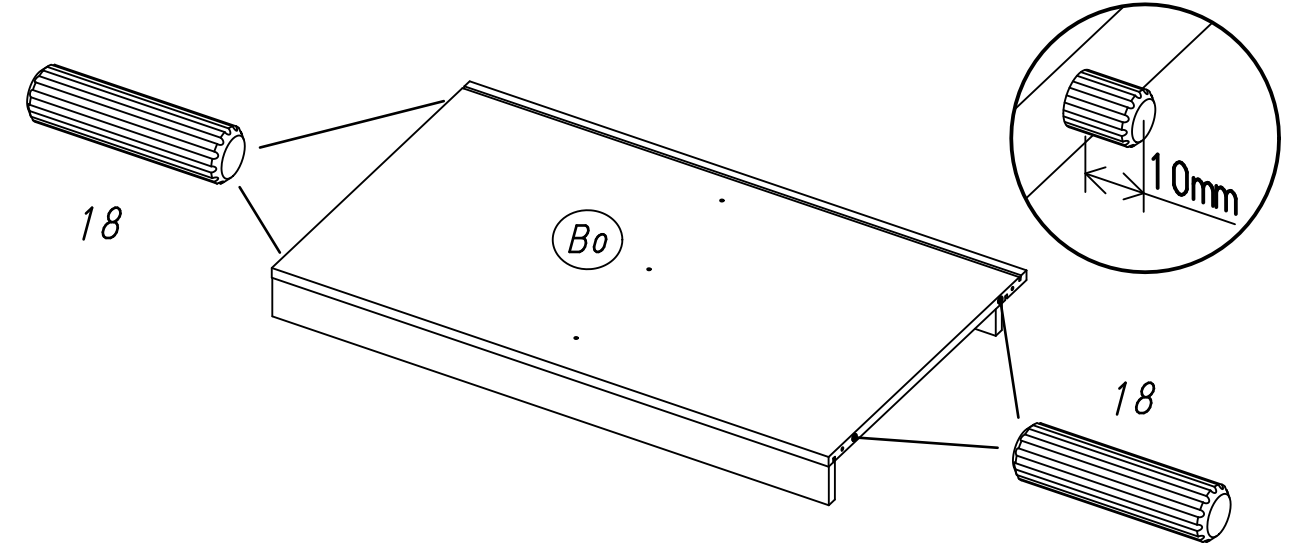
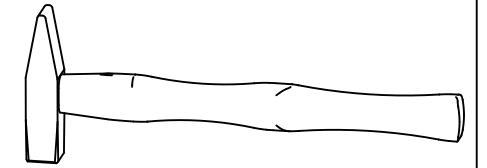
6.

2

4x 18



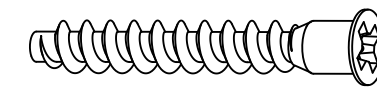
8x30



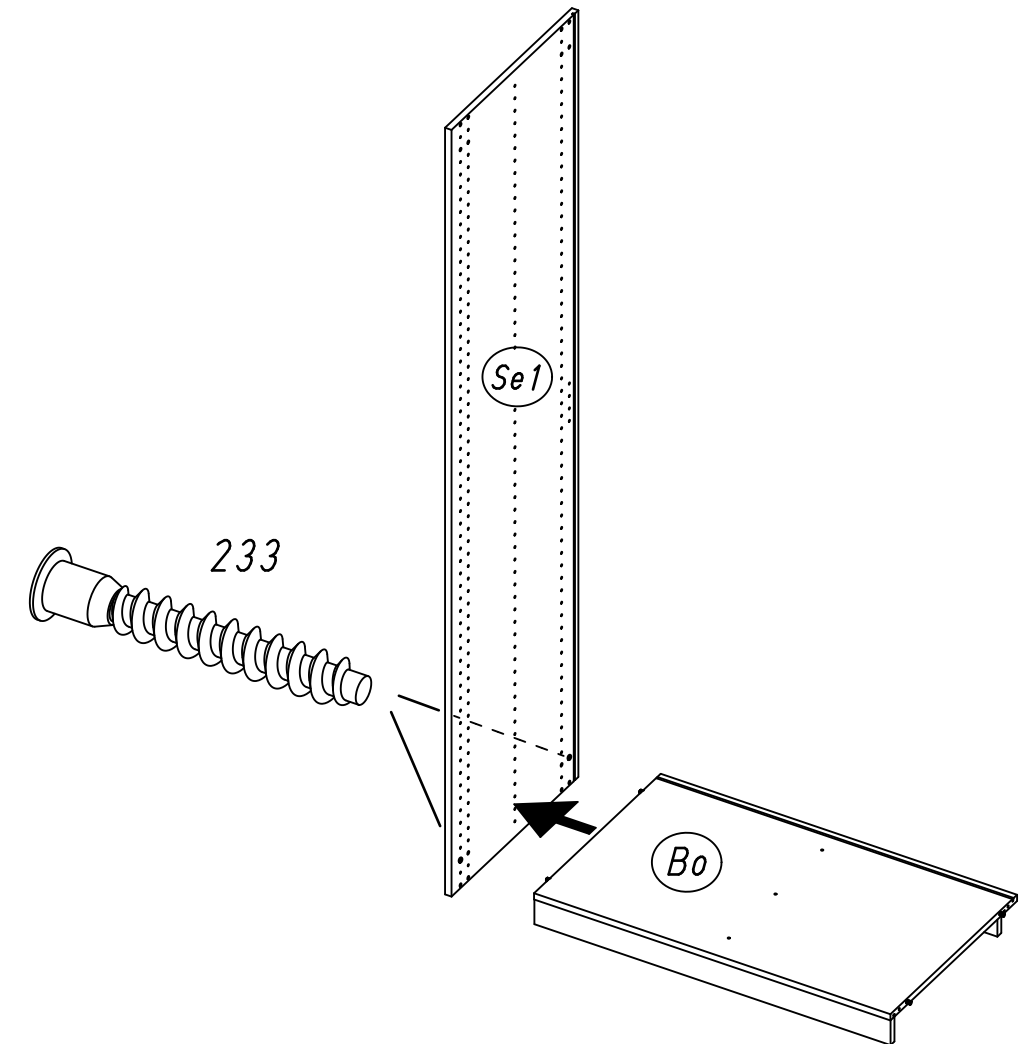
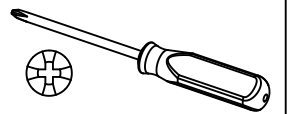
3

2x

233



7x50

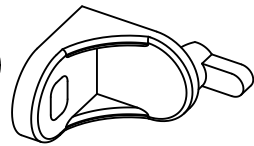


M1815

7.

4

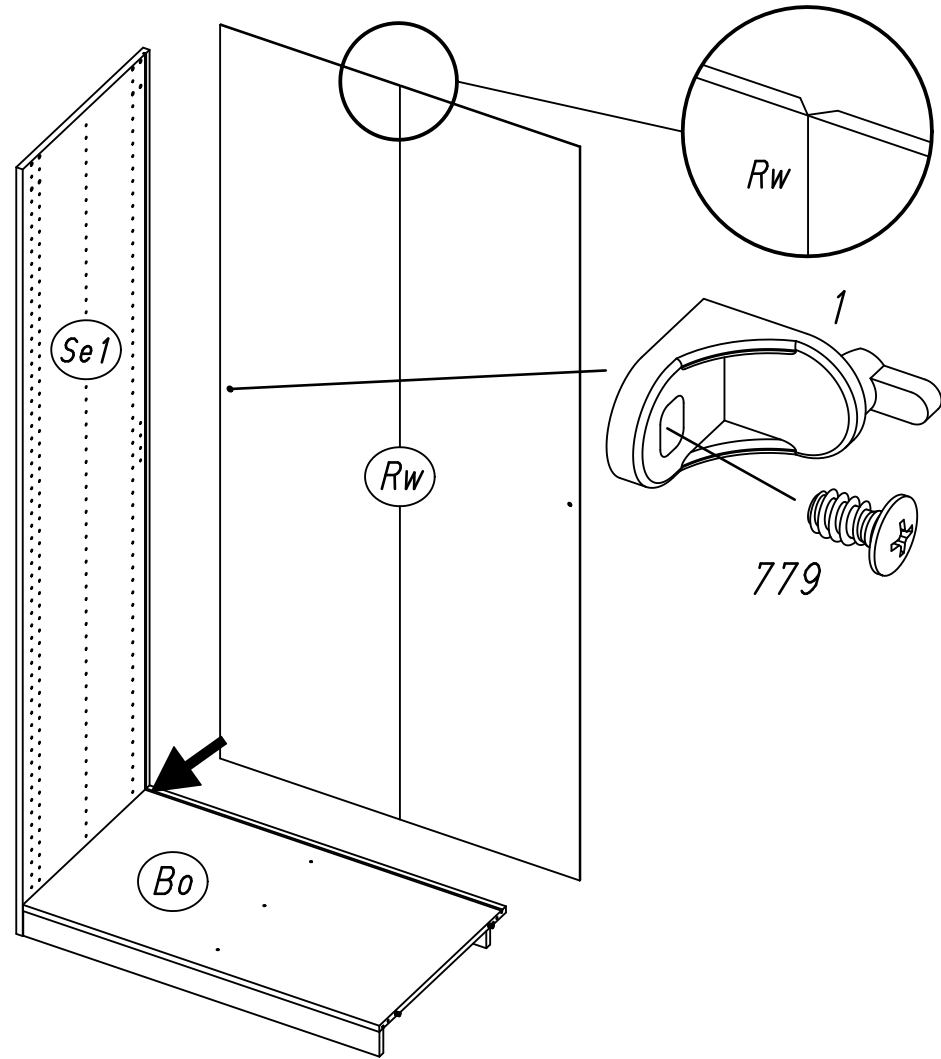
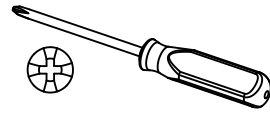
1x 1



1x 779

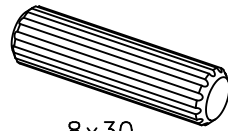


6,5x12

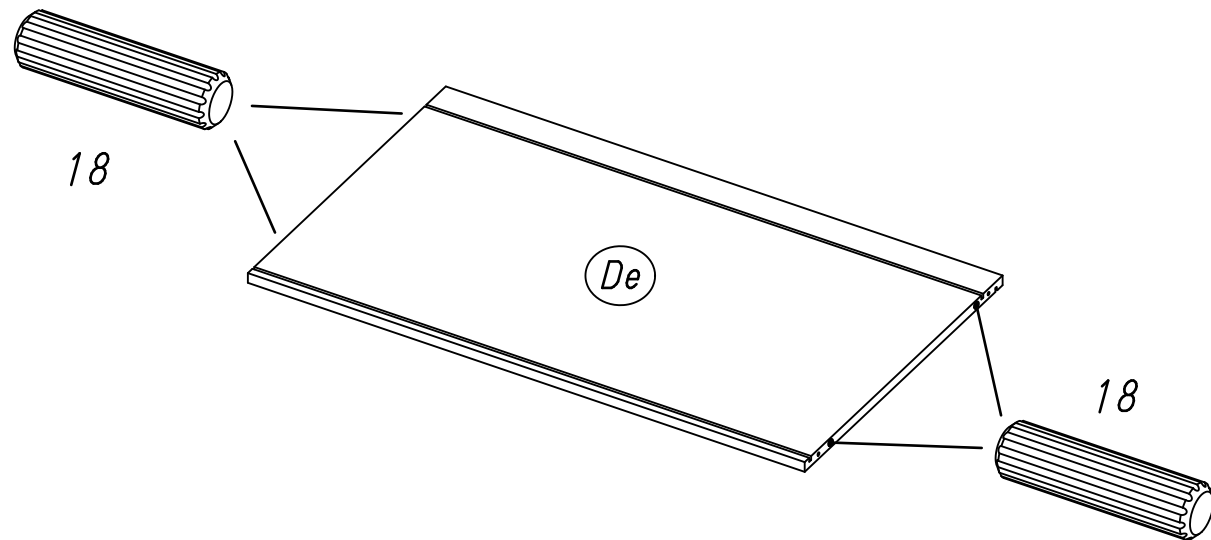
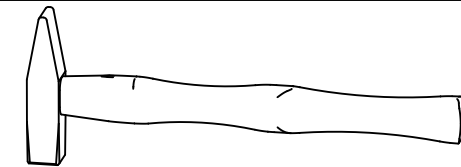


5

4x 18



8x30

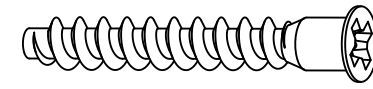


M1815

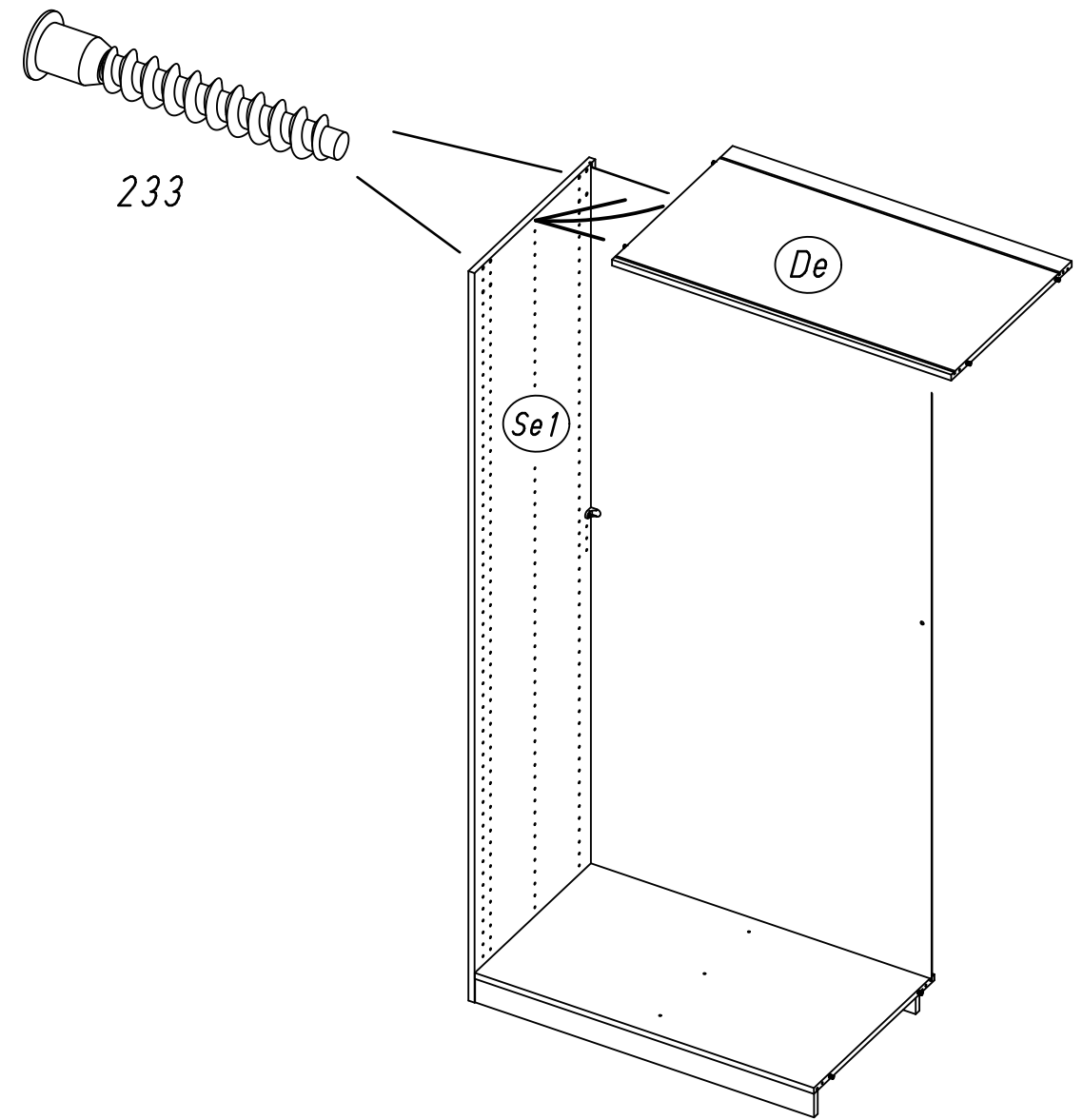
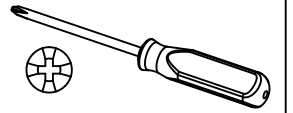
8.

6

2x 233



7x50

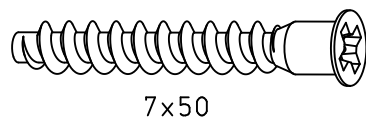


M1815

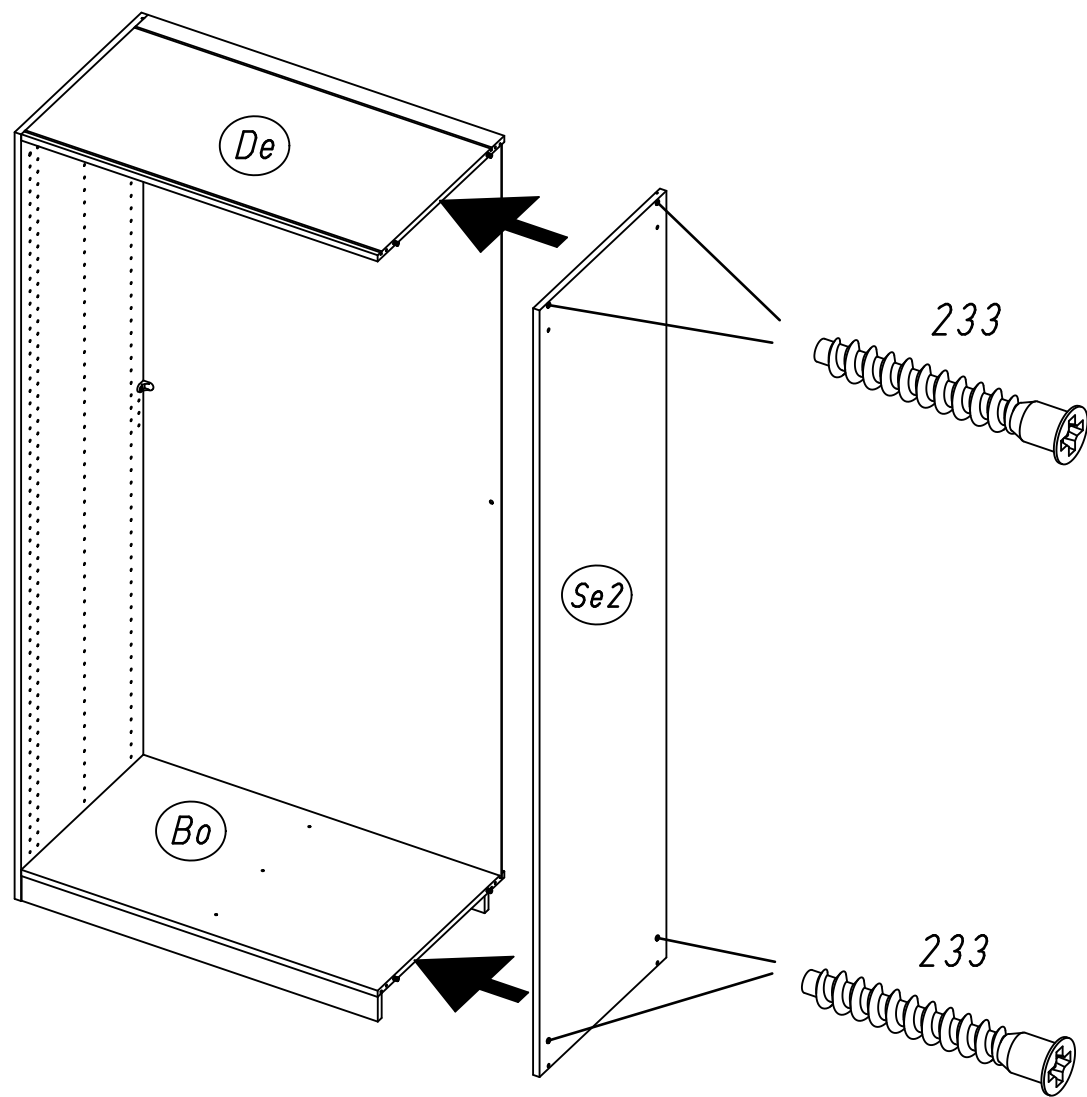
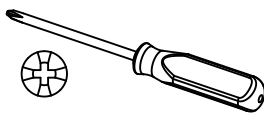
9.

7

4x 233



7x50

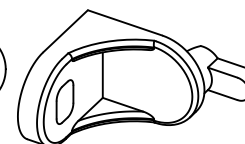


M1815

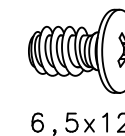
10.

8

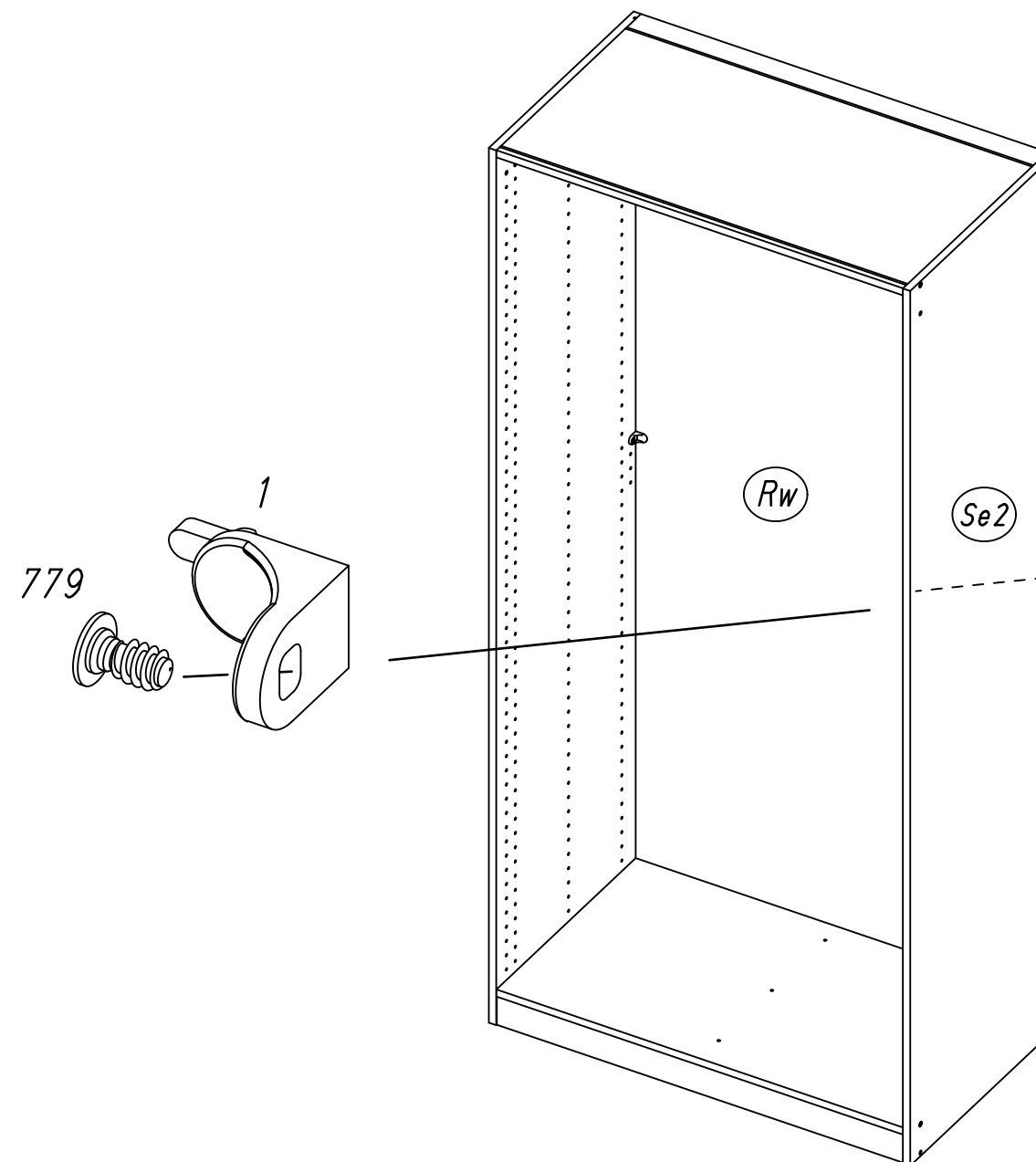
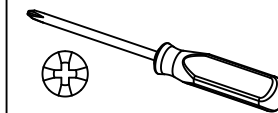
1x 1



1x 779



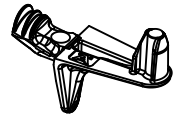
6,5x12



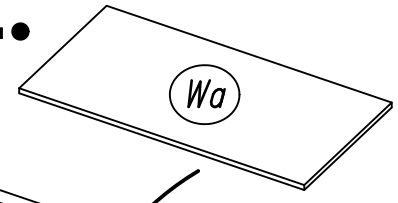
M1815

9

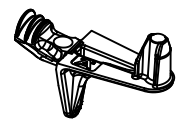
4x 1105



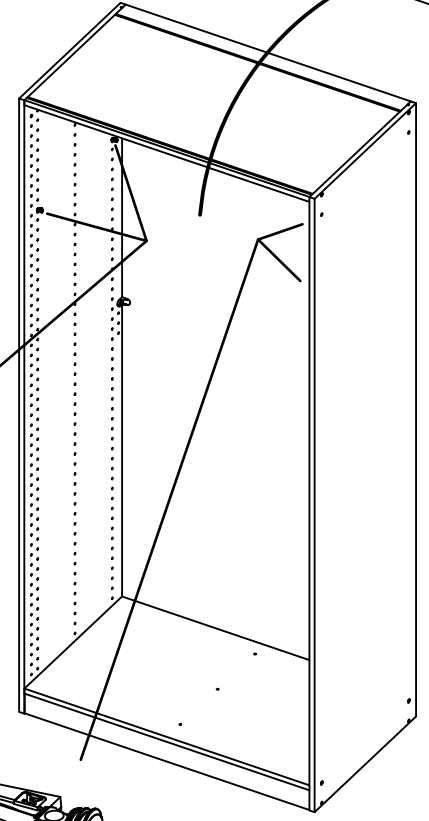
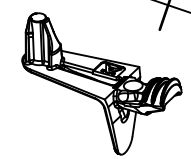
2.



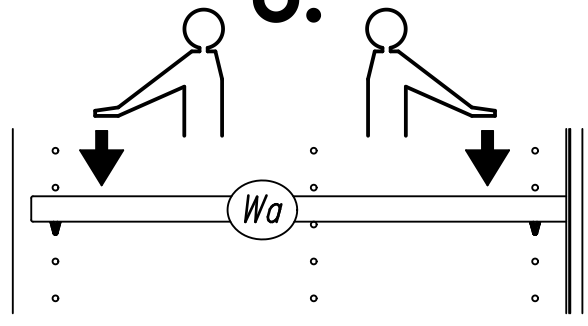
1.



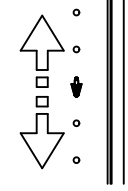
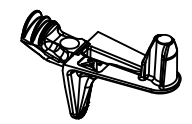
1105



3.



1105

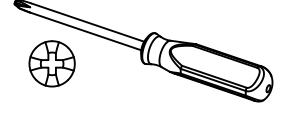


10

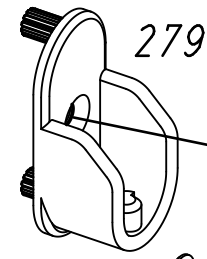
2x 279



2x 205



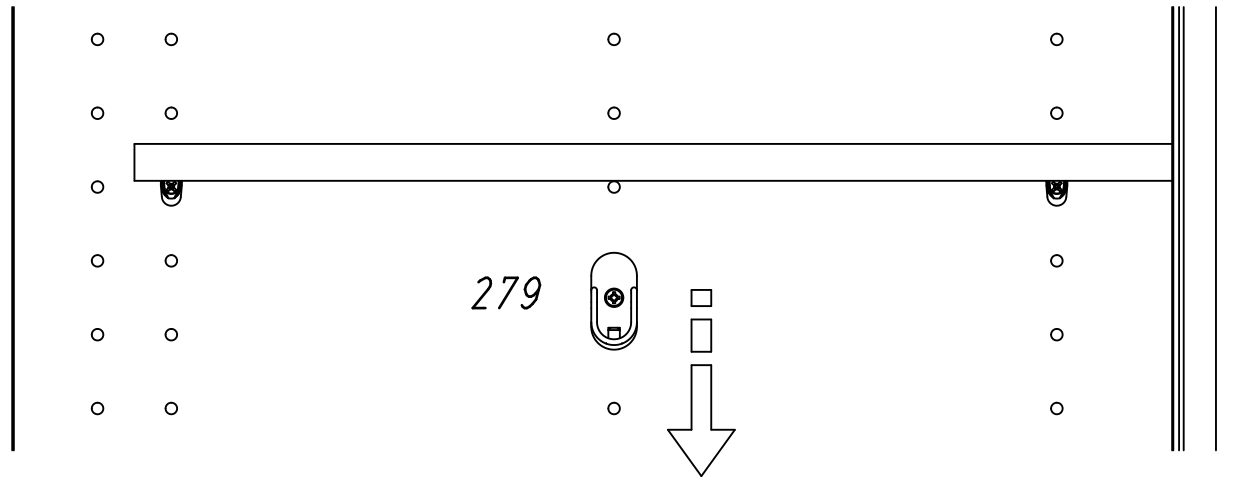
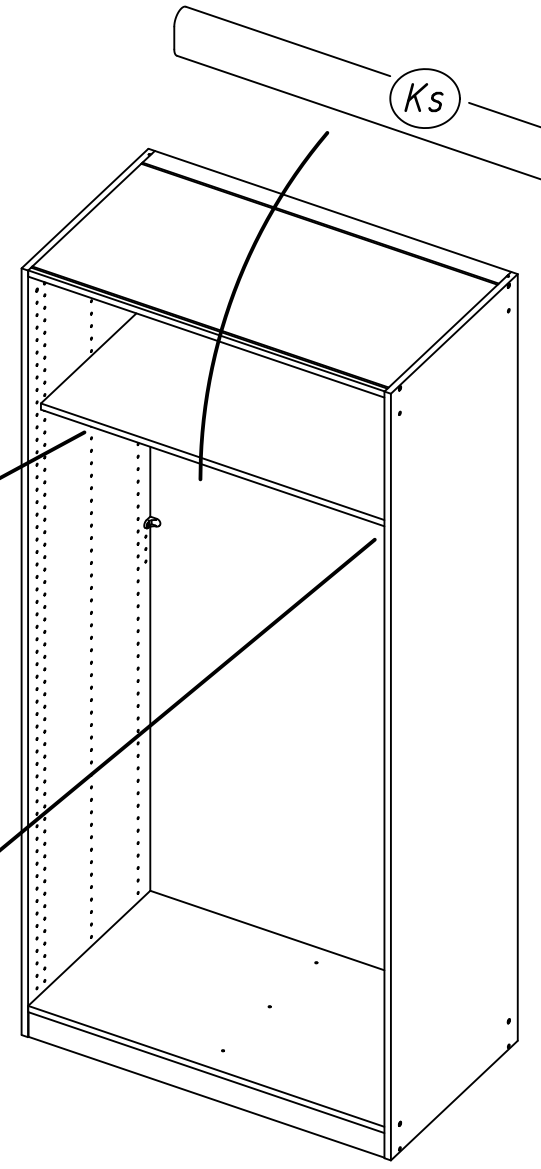
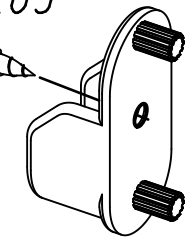
Ks



279

205

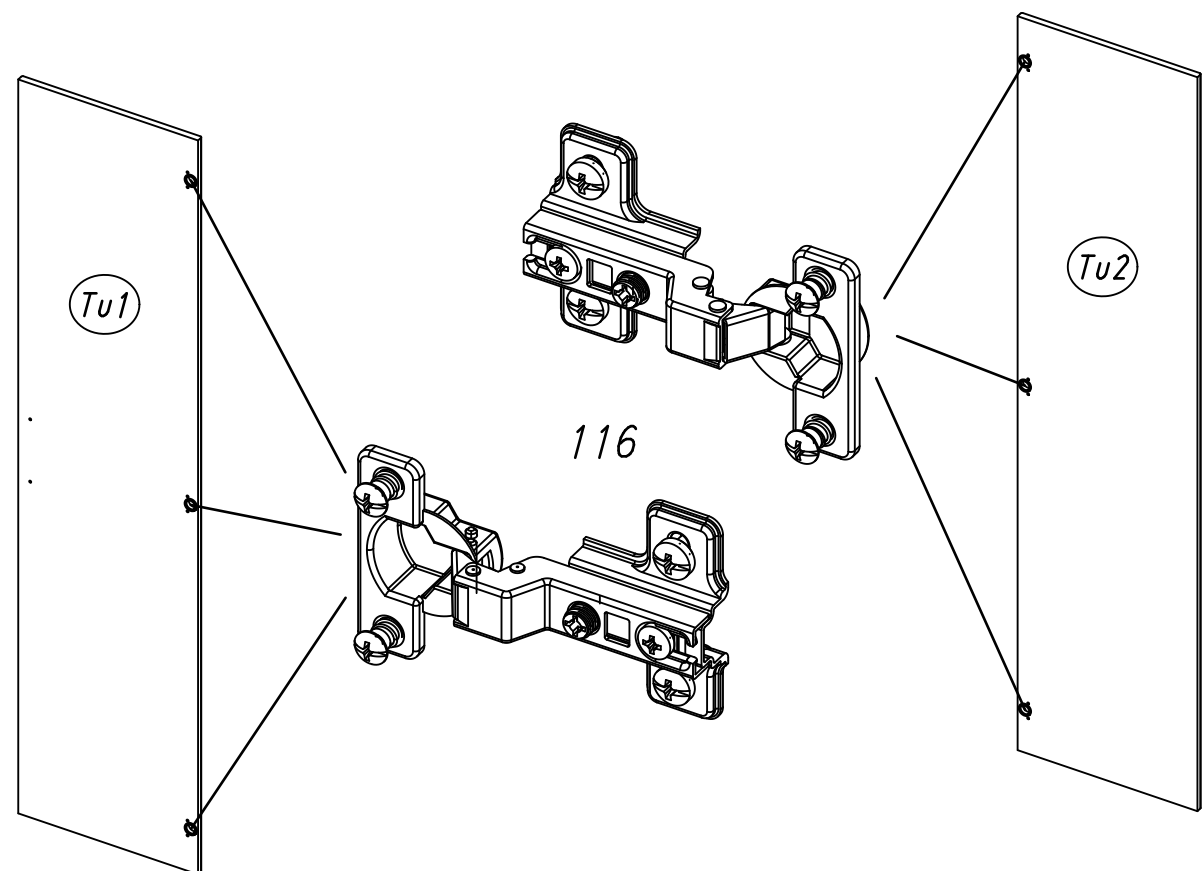
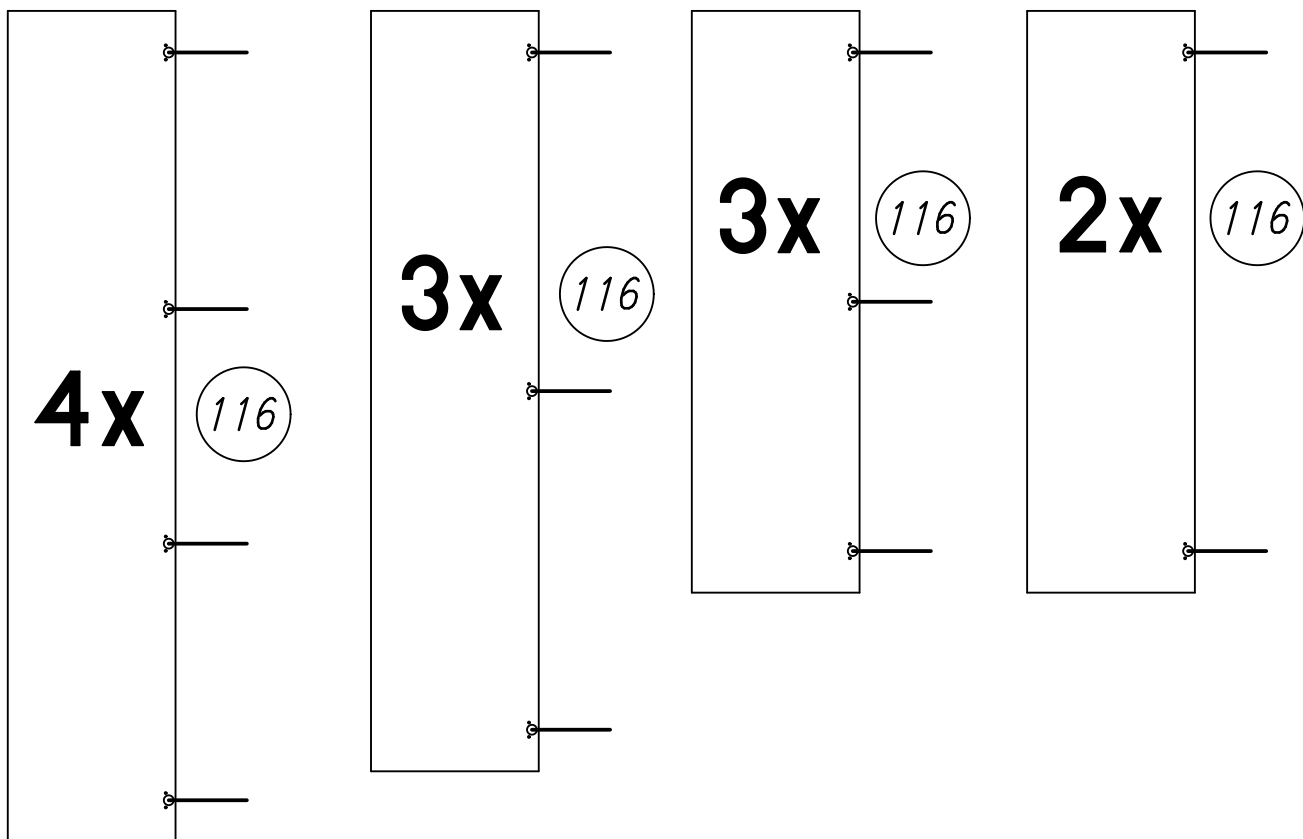
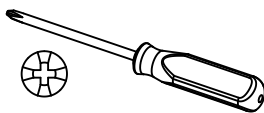
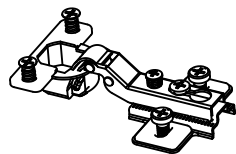
279



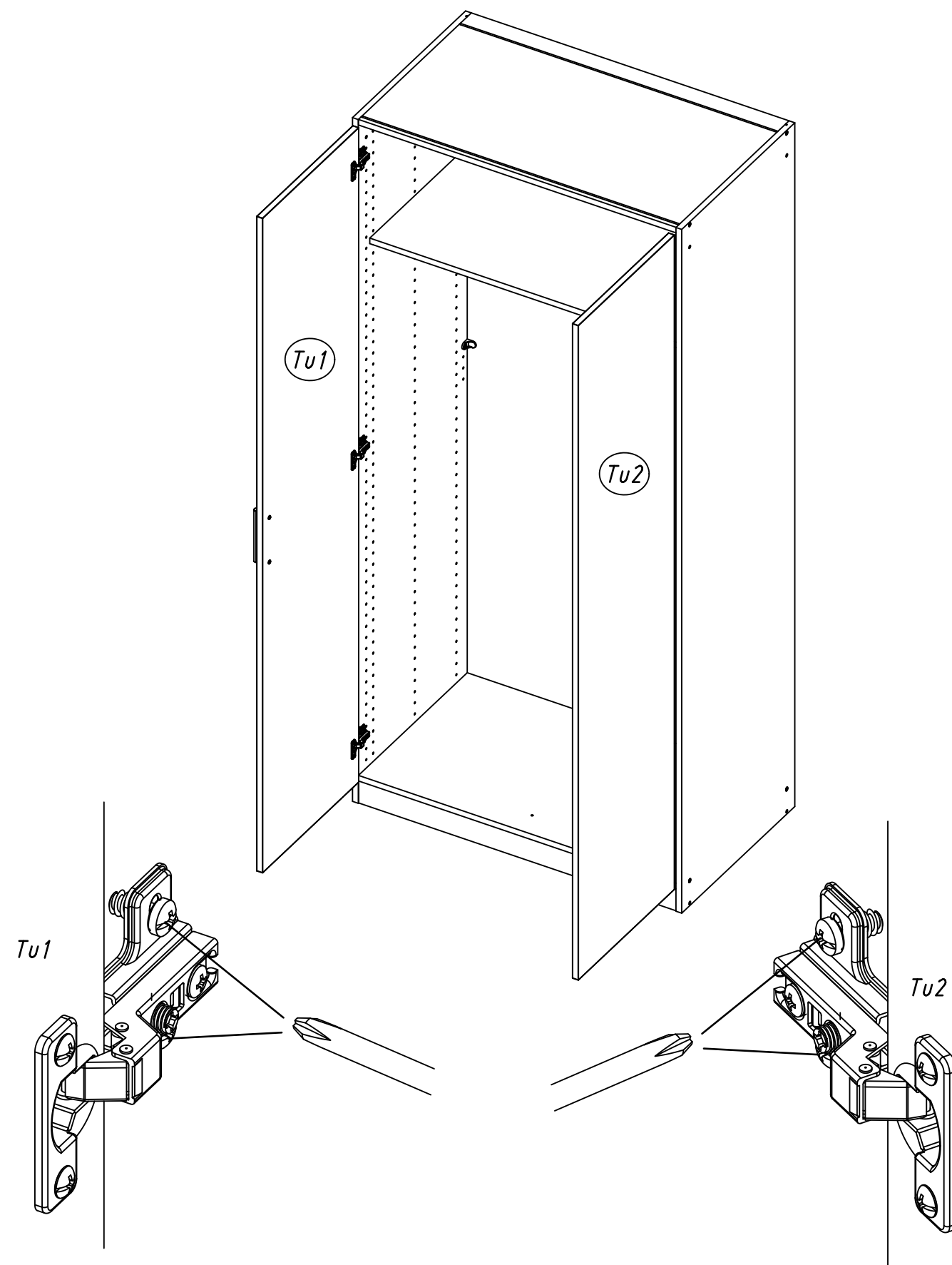
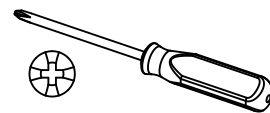
279

11

116



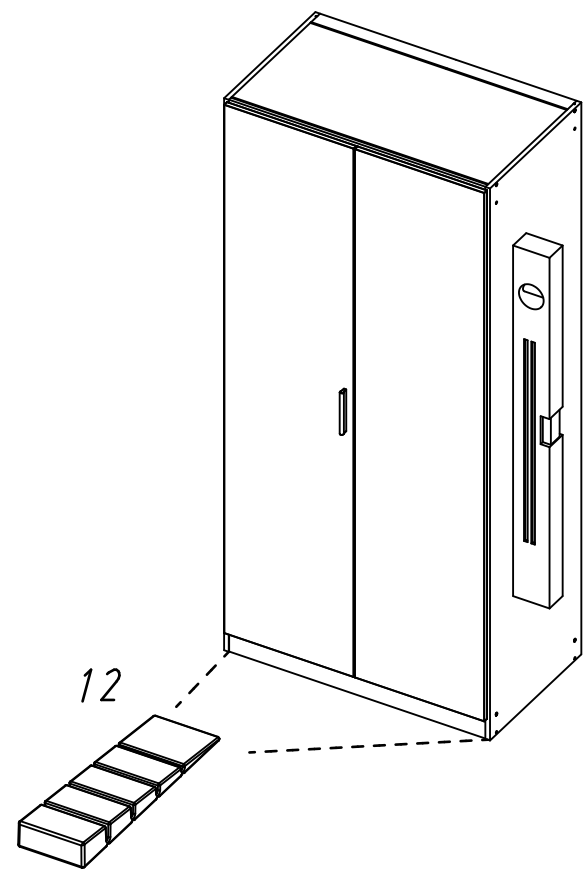
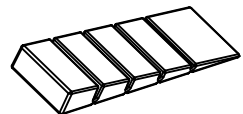
12



15.

13

12

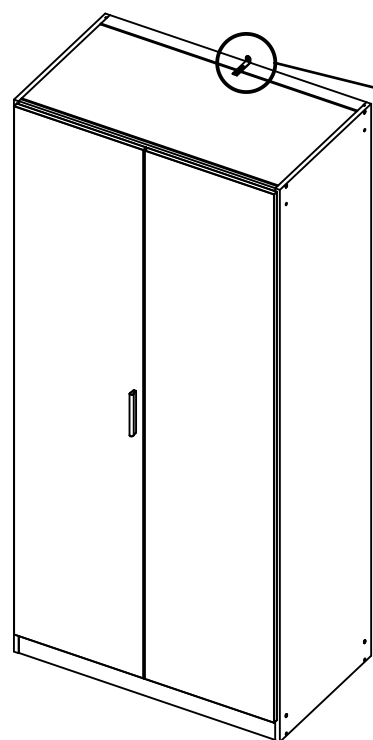
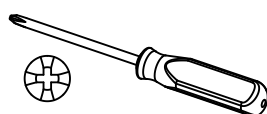
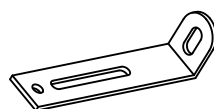


14

201



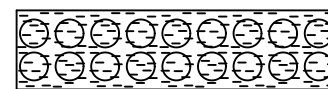
68



M1815

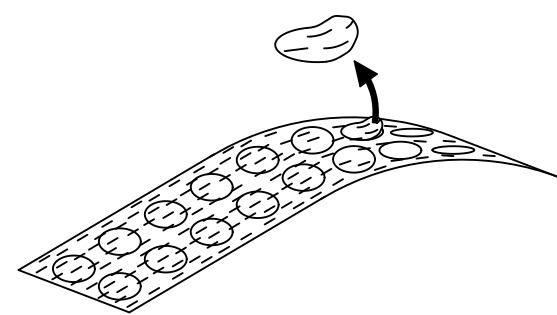
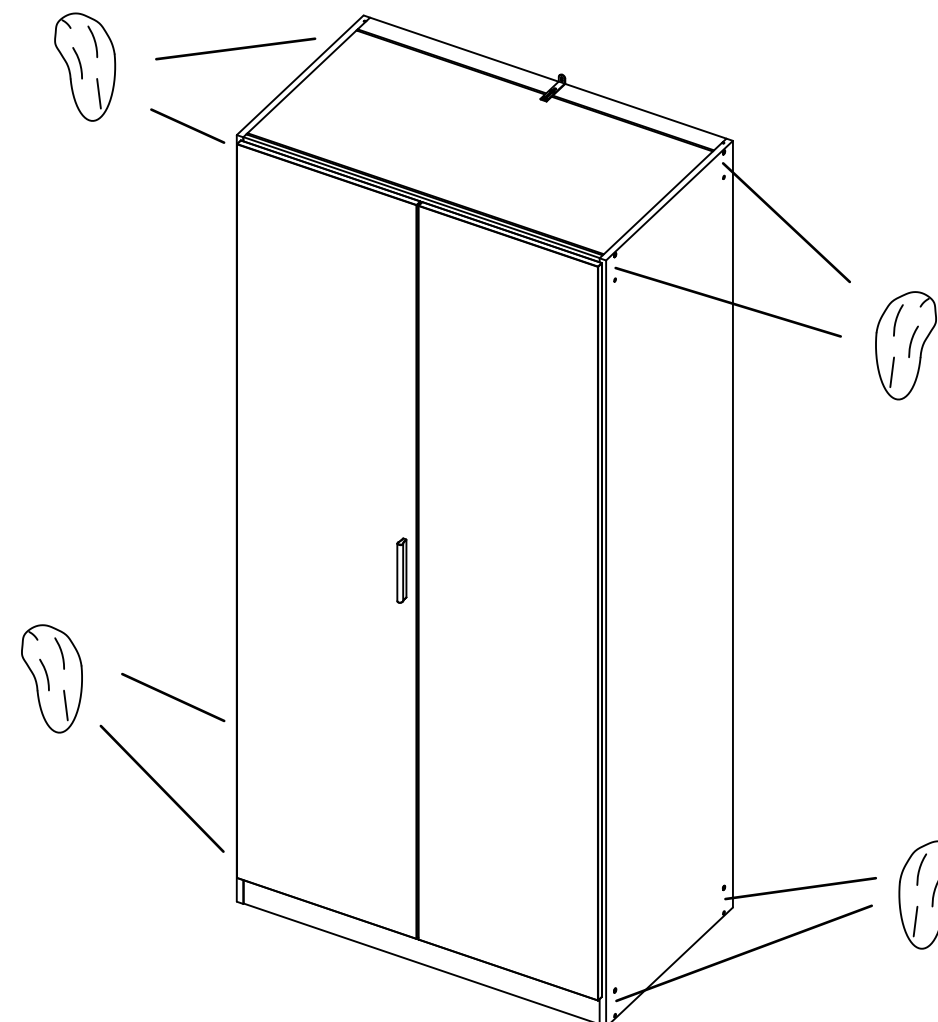
16.

15



ABD-FOLIE

147x46



M1815



16

