



1. Placez toutes les pièces du meuble sur une aire dégagée et enlevez les emballages.
Ne les jetez pas avant d'avoir terminé le montage.
2. Regroupez et comptez la quincaillerie.
3. Munissez vous de l'outillage nécessaire. Procédez au montage en protégeant votre meuble à l'aide d'une couverture.
4. Ne jamais forcer sur les assemblages, resserrez les vis après quelques temps d'utilisation.
5. Gardez votre notice, elle sera le moyen le plus clair pour communiquer avec votre magasin.

- 1* IDENTIFIZIEREN SIE DIE EINZELNEN TEILE IHRES MOEBELSTUECKES.
- 2* LEGEN SIE ALLE BESCHLÄGE ZUSAMMEN UND ZAEHLEN SIE OB DIESE KOMPLETT SIND.
- 3* HALTEN SIE DIE NOTWENDIGEN WERKZEUGE BEREIT.
- 4* RICHTEN SIE SICH EINEN GEEIGNETEN PLATZ FUER DEN AUFBAU EIN. TEPPICHBODEN ODER KARTON SCHUETZEN DIE MOEBELSTUECKE VOR BESCHAEDIGUNGEN
- 5* BAUEN SIE DIE TEILE ANHAND DER SKIZZE ZUSAMMEN.
- 6* ZIEHEN SIE DIE SCHRAUBEN NACH, NACHDEM DAS MOEBELSTUECK EINIGE ZEIT BENUTZT WORDEN IST.

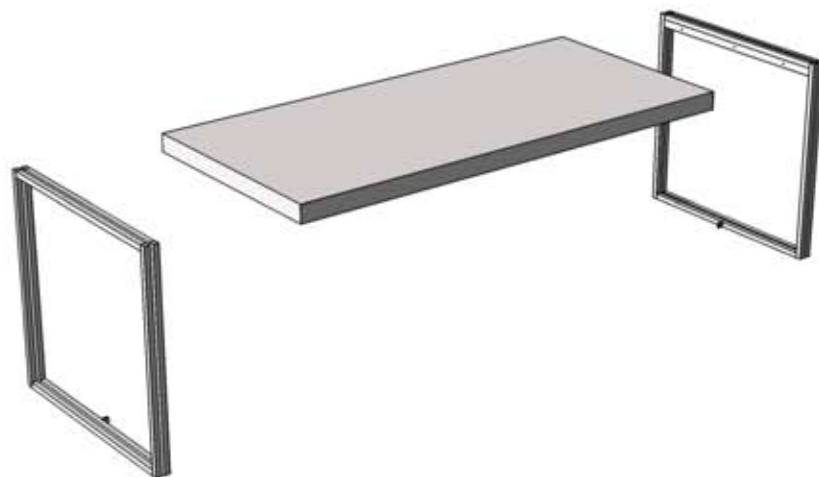
BEWAHREN SIE DIE MONTAGEANLEITUNG AUF, DA ES IHNEN HILFT MIT DER VERKAUFSSTELLE IHRES MOEBELSTUECKES IN KONTAKT ZU TRETEN, FALLS EIN TEIL FEHLEN SOLLTE ORDER DEFEXT IST.

- 1* IDENTIFY THE PARTS .
- 2* MAKE SURE YOU HAVE ALL THE PARTS AND FIXINGS.
- 3* HAVE THE NECESSARY TOOLS READY.
- 4* PREPARE A SPACE FOR ASSEMBLY, IDEALLY WITH A PROTECTIVE BLANKET OR CARPET TO PREVENT DAMAGES.
- 5* ASSEMBLE THE FURNITURE FOLLOWING THE ASSEMBLY INSTRUCTION.
- 6* RE-TIGHTEN THE NUTS, BOLTS AND SCREWS AFTER A PERIOD OF USE.

KEEP THE ASSEMBLY INSTRUCTION. IT WILL HELP YOU TO GET IN TOUCH WITH THE SALES DEPARTMENT IN CASE THAT ANY PART MAY BE DEFECTED OR MISSING.



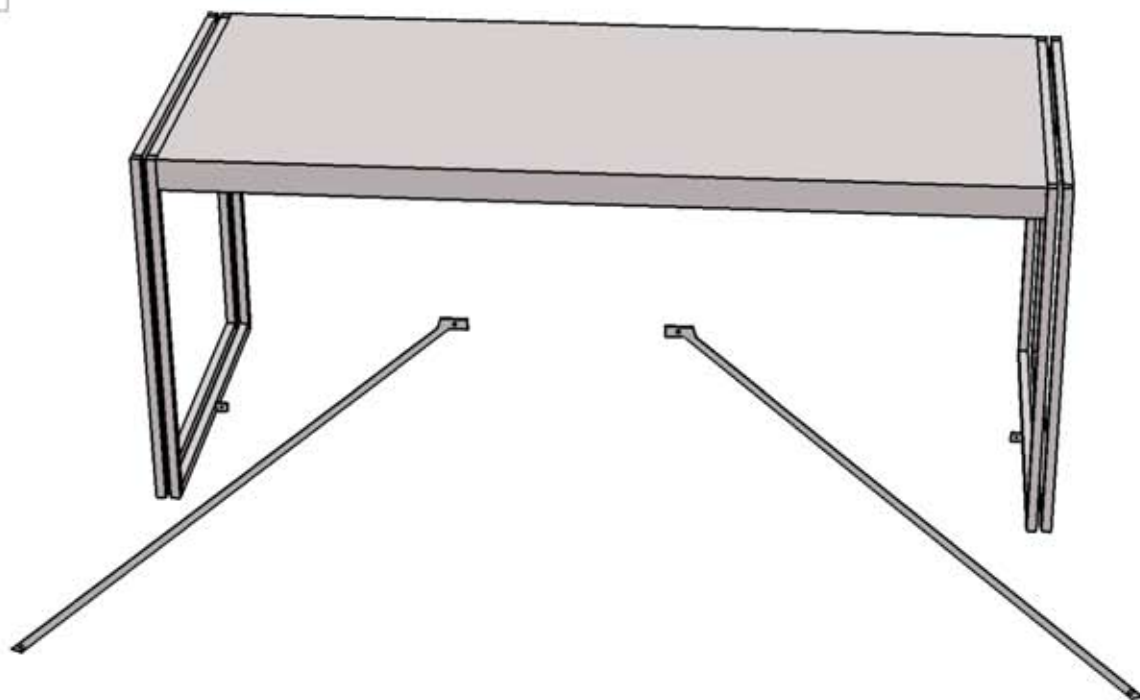
30 min.



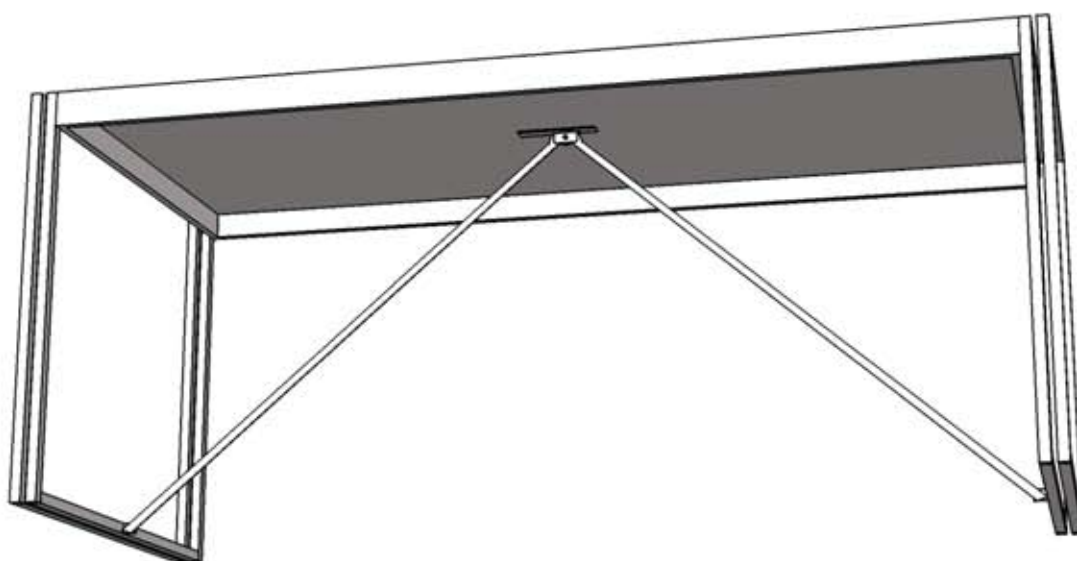
→ 1.



→ 2.



→ 3.



→ 4.