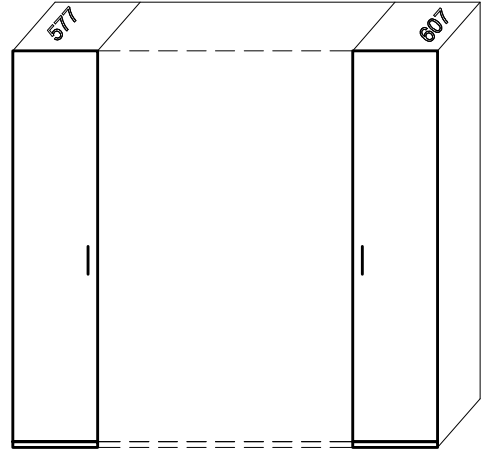
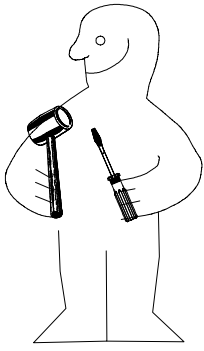
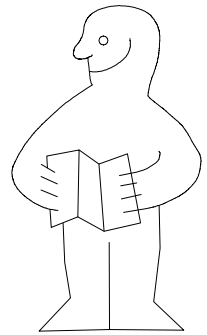
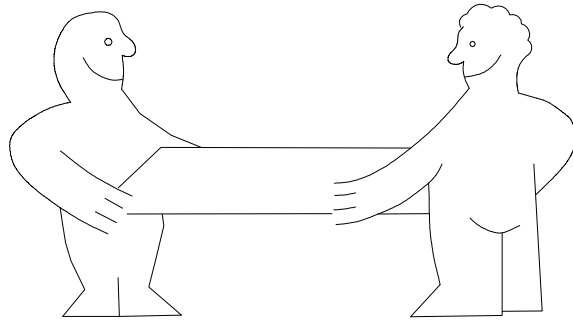
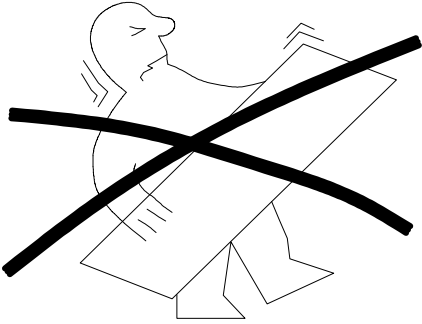


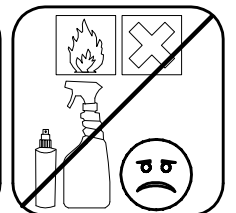
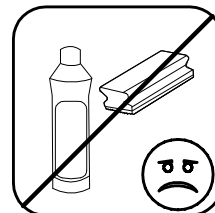
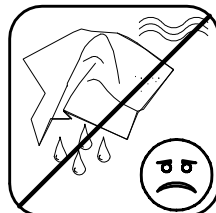
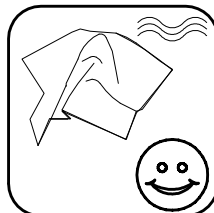
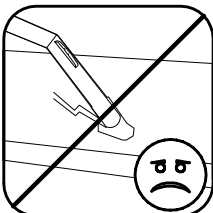
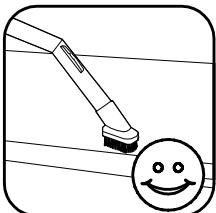
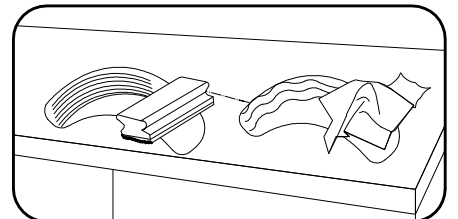
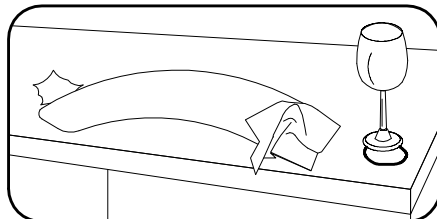
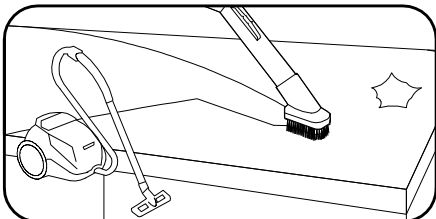
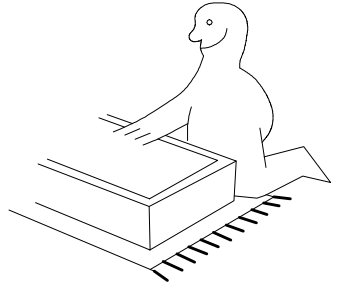
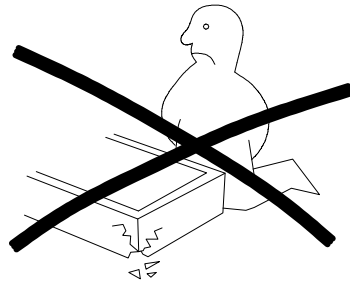
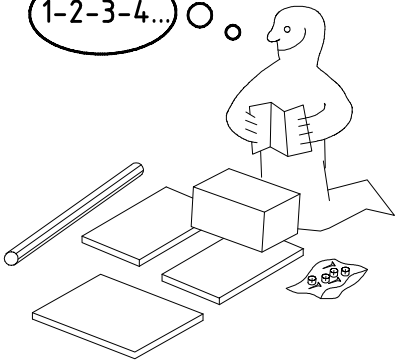
980337



NSP 2x43 EB



1-2-3-4...



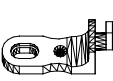


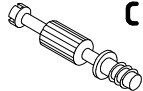
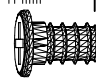

980337

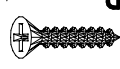
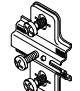
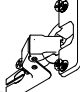

25.10.15 / -

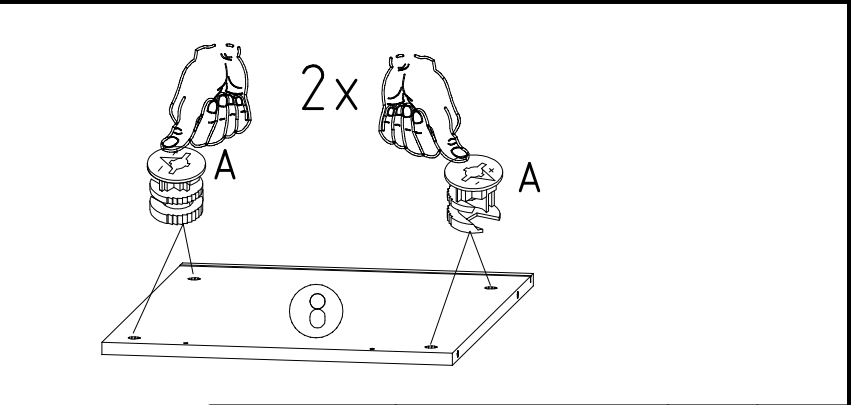
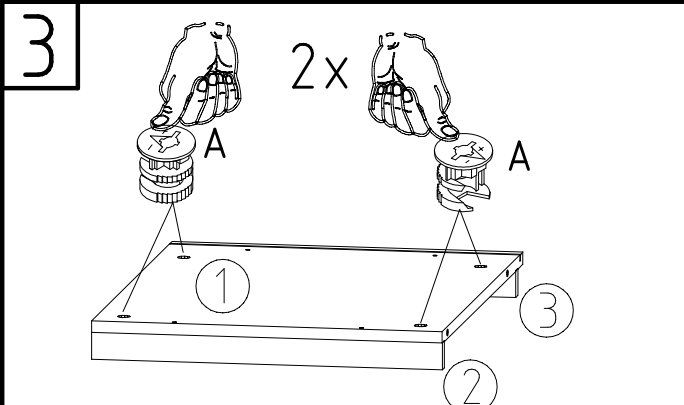
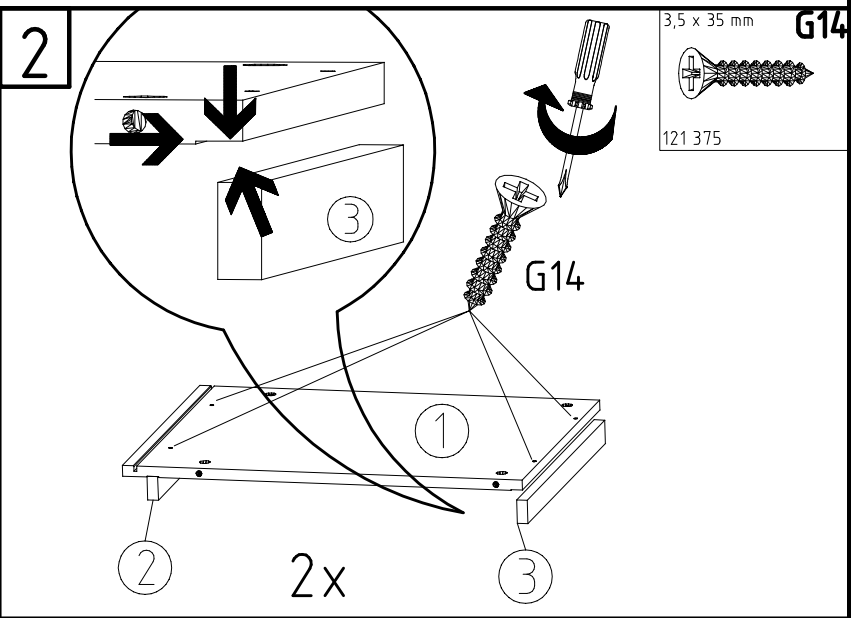
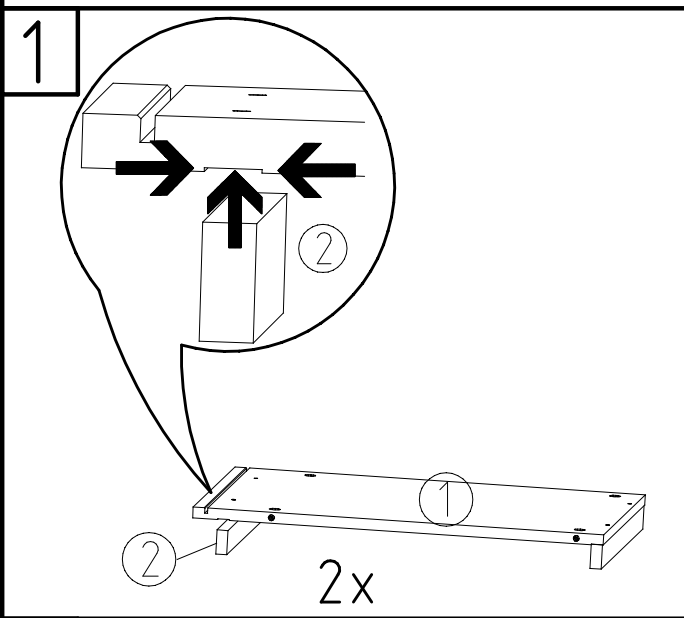
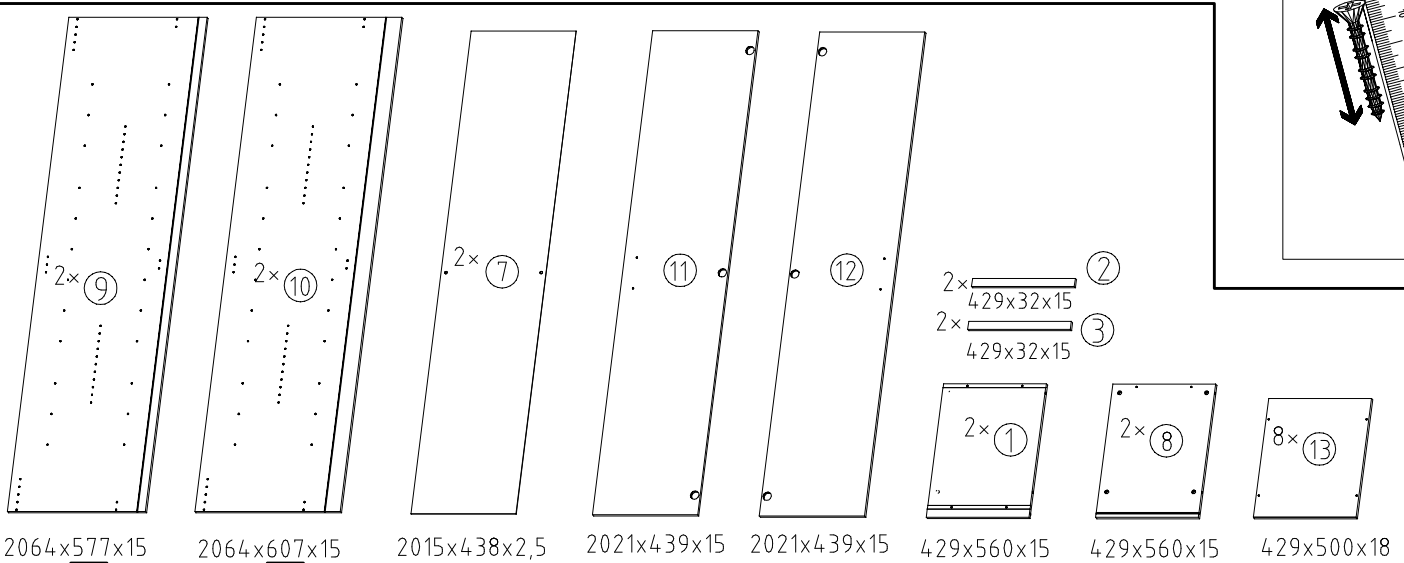
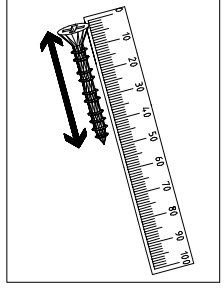
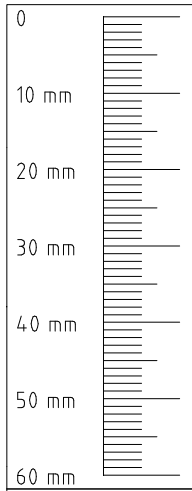
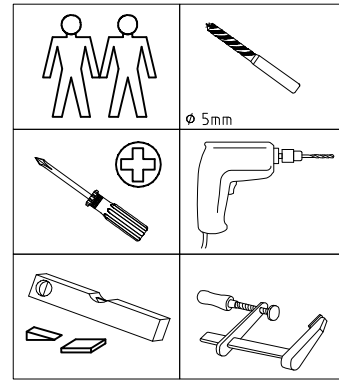
10 15

1/7

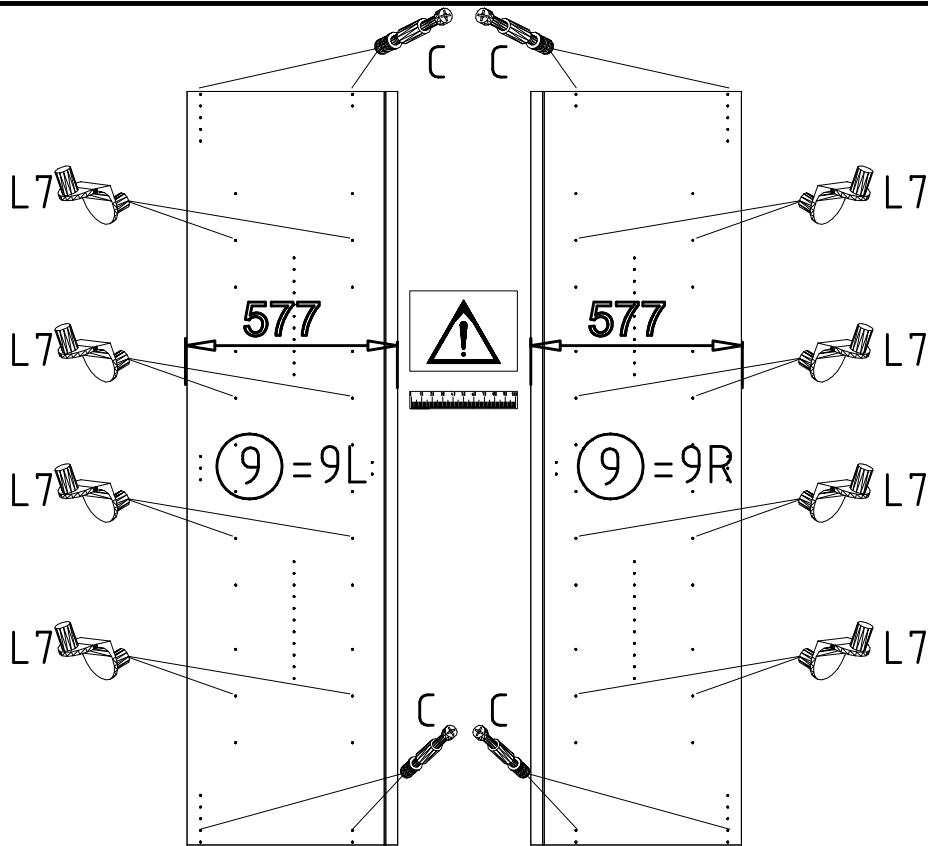
|   |                  |
|---|------------------|
| <br>111 102 | <b>A</b><br>16x  |
| <br>111 610 | <b>L7</b><br>32x |
| <br>111 174 | <b>J1</b><br>4x  |

|  |                 |
|--|-----------------|
| <br>111 103      | <b>C</b><br>16x |
| <br>M6 x 11 mm  | <b>T6</b><br>4x |
| <br>3,5 x 15 mm | <b>G1</b><br>4x |

|  |                    |
|--|--------------------|
| <br>3,5 x 35 mm | <b>G14</b><br>8x   |
| <br>121 375     | <b>M</b><br>6x     |
| <br>112 268     | <b>N</b><br>6x     |
| <br>4 X 27mm    | <b>SP27</b><br>10x |



4

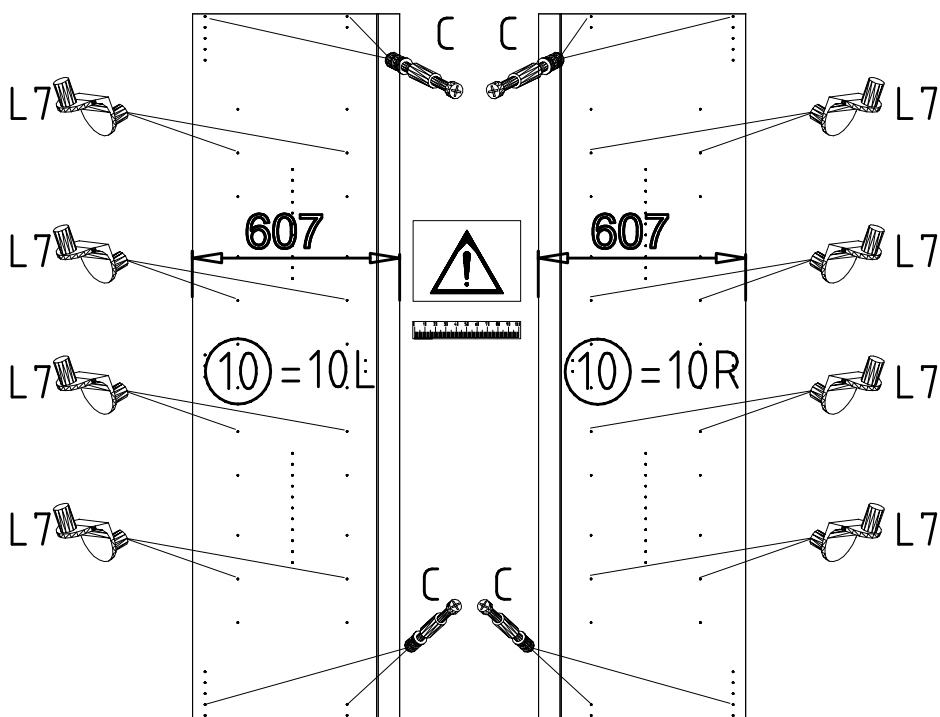


L7  
111 610

+

C  
111 103

5

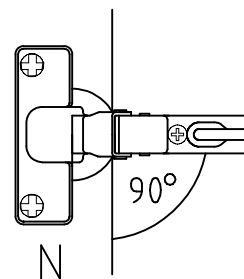
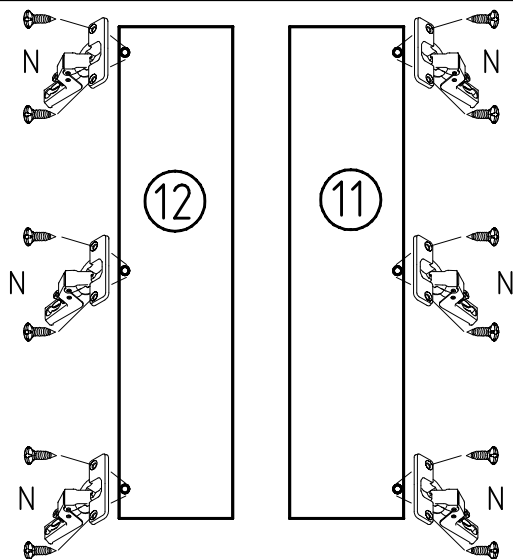


L7  
111 610

+

C  
111 103

6



+

N  
112 267

### 7

8  
9L 9R 10L 10R  
1 577 1 607

9L 10L

1

### 8

7

3,5 x 15 mm G1  
121 370

J1  
111 174  
M6 x 11 mm T6  
121 181

T6  
J1  
G1

### 9

8

8

### 10

8

9R 10R

1

### 11

M

9L 9R 10L 10R

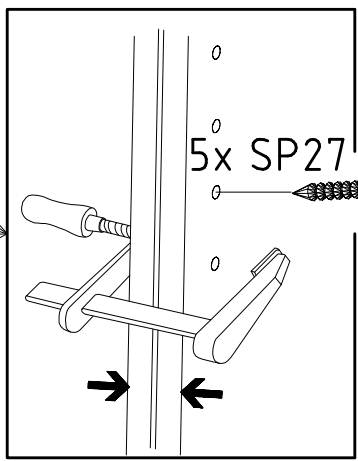
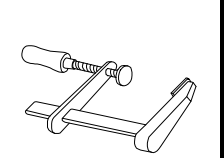
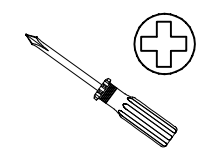
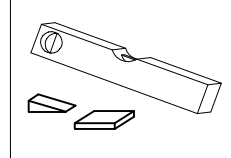
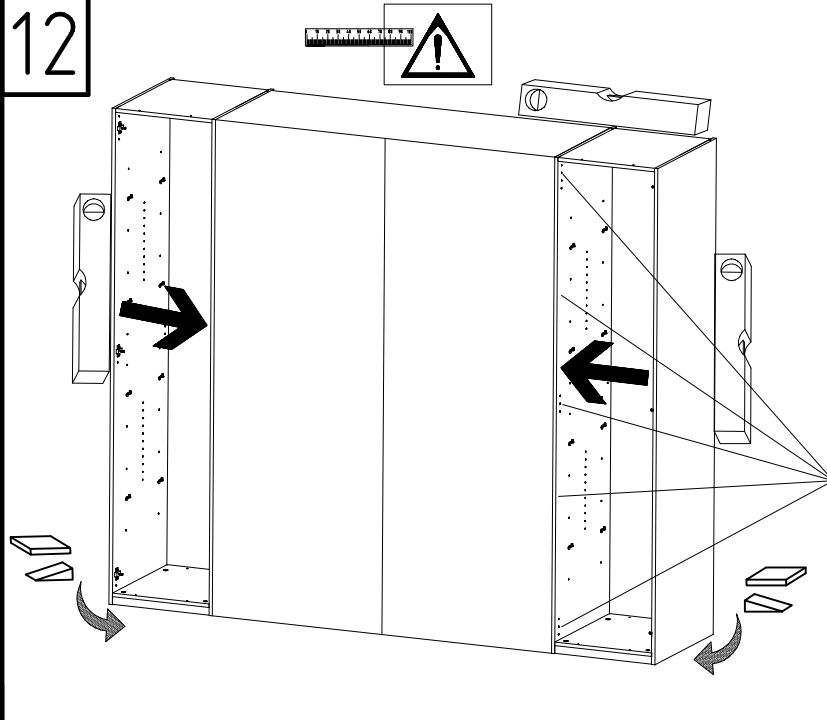
M M M M M M

577 L R 607

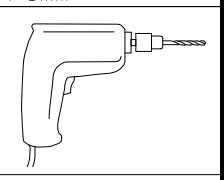
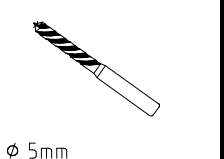
112 268

980337 25.10.15 / - 10 15 4/7

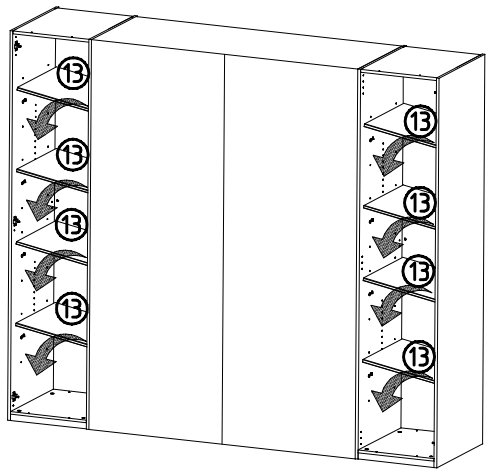
12



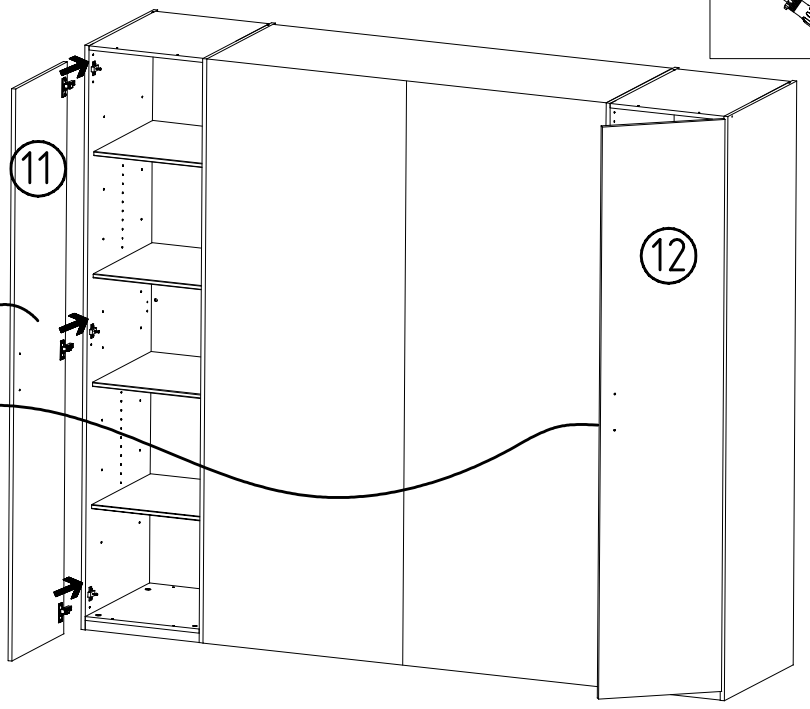
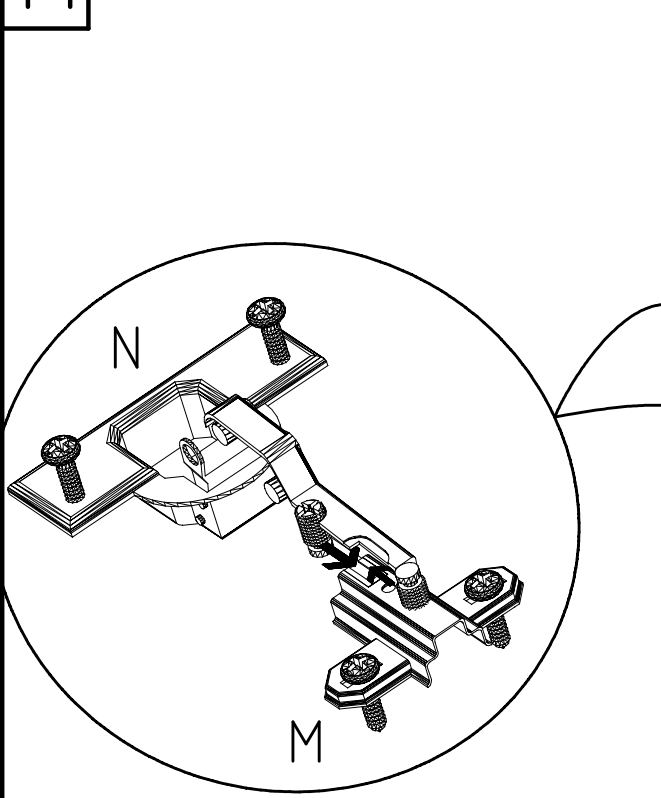
**SP27**  
4 x 27mm  
122620

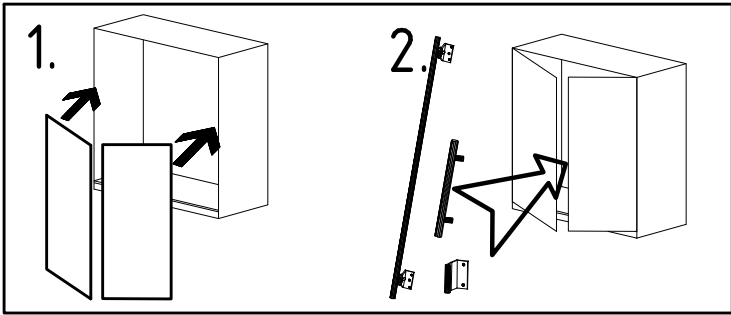
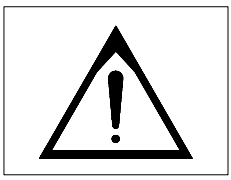


13

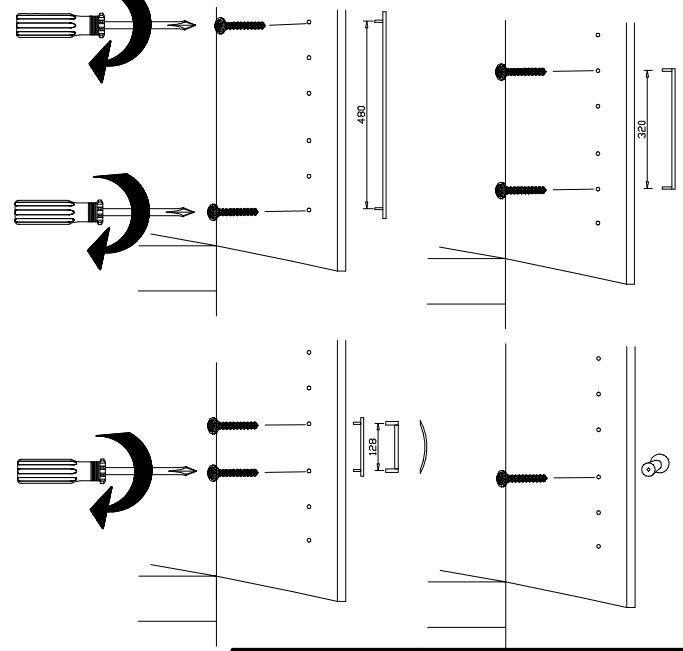
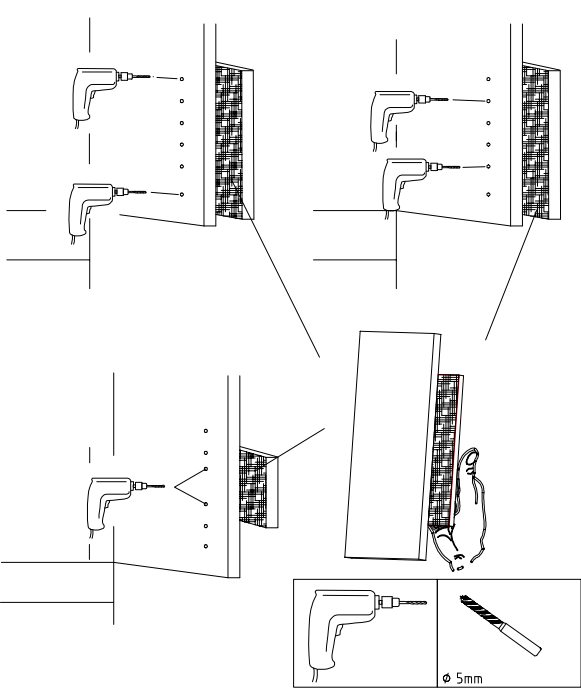
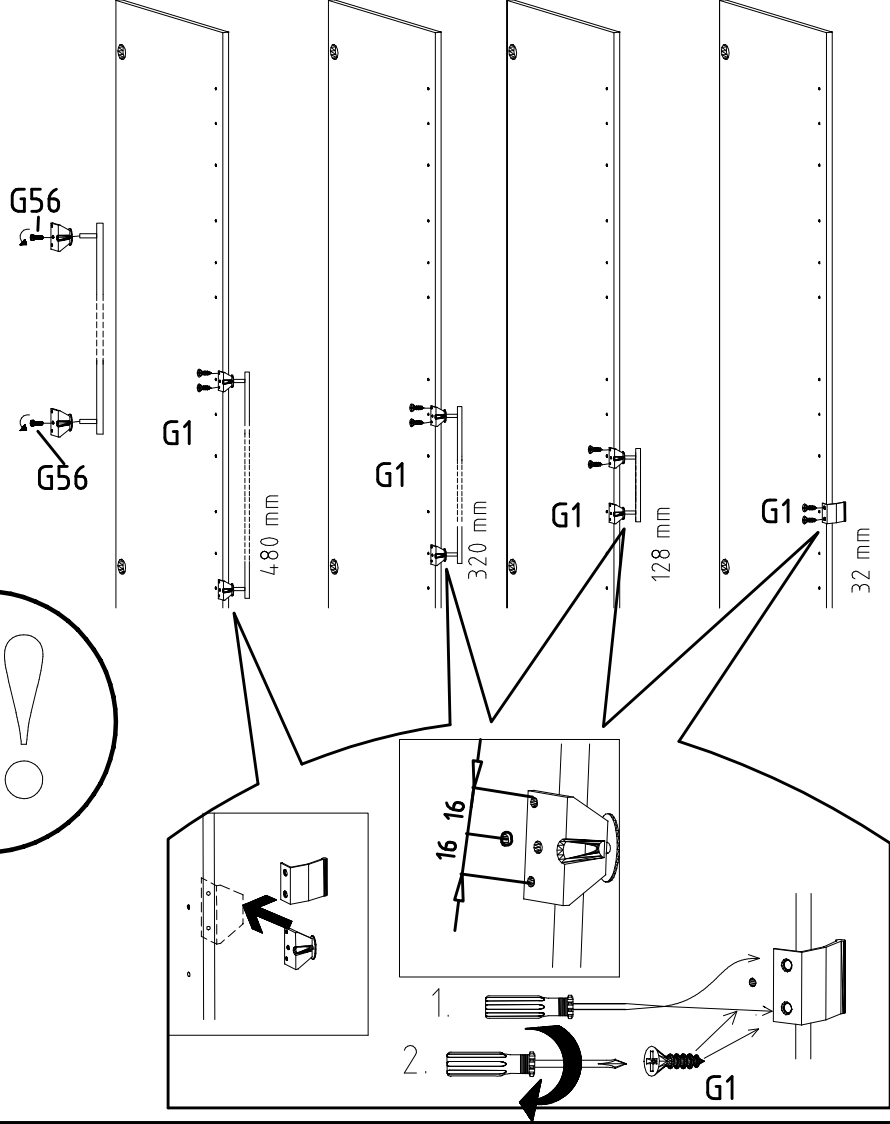
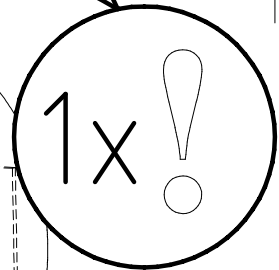
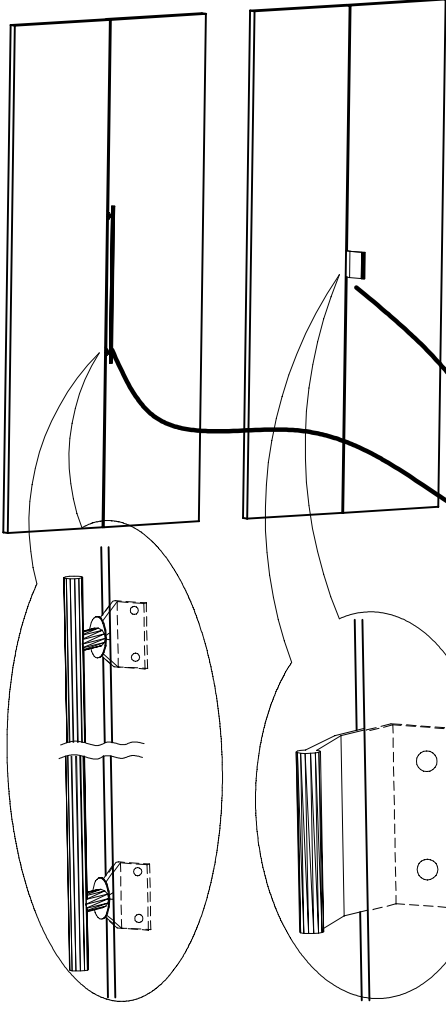


14

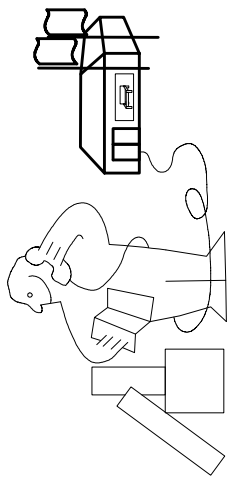
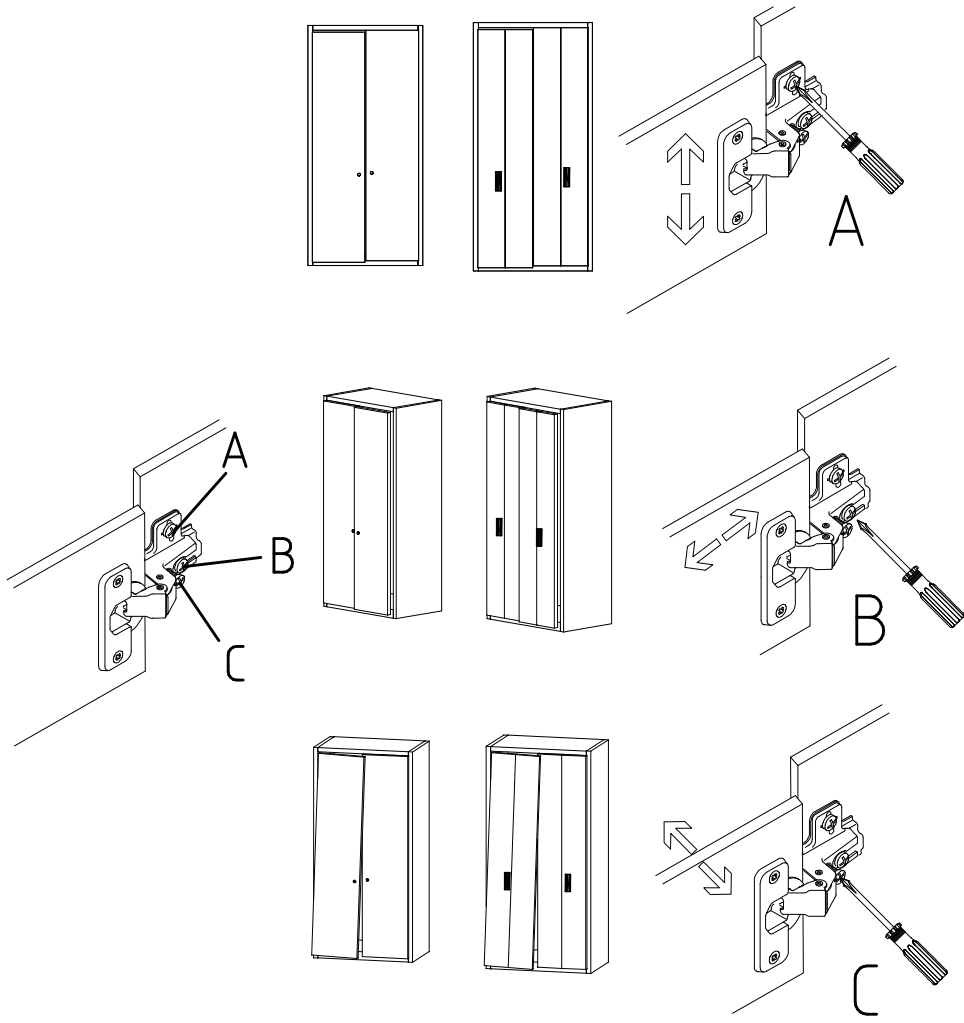




|                        |    |                        |     |
|------------------------|----|------------------------|-----|
| 3,5 x 15 mm<br>121 370 | G1 | 4,0 x 12 mm<br>122 625 | G56 |
|------------------------|----|------------------------|-----|

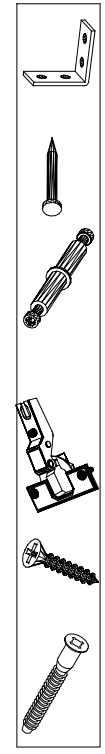
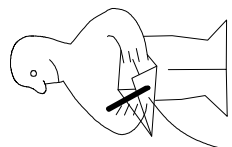
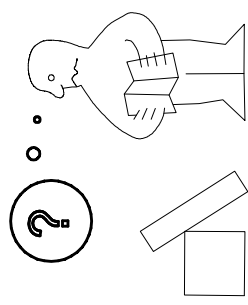
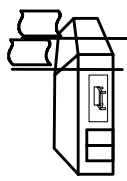
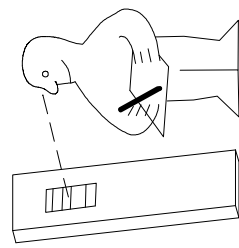


|             |
|-------------|
|             |
|             |
| <b>SP27</b> |
| 4 X 27mm    |
| 122620      |
| 4,0x22      |
| G49         |
| 122 609     |



Modell/Model/Modèle

|  |  |  |  |  |  |
|--|--|--|--|--|--|
|  |  |  |  |  |  |
|  |  |  |  |  |  |
|  |  |  |  |  |  |
|  |  |  |  |  |  |
|  |  |  |  |  |  |
|  |  |  |  |  |  |



|           |         |      |
|-----------|---------|------|
| <121 370> | < G 1 > | <4x> |
|           |         |      |
|           |         |      |
|           |         |      |
|           |         |      |

Änderungen die dem technischen Fortschritt geschuldet sind, behalten wir uns vor!  
 Bei nicht vorschriftsmäßiger und/ oder nicht fachmännischer Montage wird bei Personen- und/ oder Sachschäden keinerlei Haftung übernommen.

WIMEX Wohnbedarf/ Import Export Handels GmbH/ Postfach 1407/ 49112 Georgsmarienhütte/ Germany  
 Tel.:(+49) 054-01 8598 16/17 Fax.:(+49) 054-01 8598 33 Mail: service\_H@wimex-online.com

104P-NR. / 104P-NO.    150X-NR. / 150X-NO.    Auftrag/Order-No. / No. de Commande

**23203**    **30110XY**

Kunde    MAX MUSTERMANN  
Customer  
Client

Kommission / your order reference / votre reference

**3377 MINDEN**

---

Dekor / Decor    Decor / Modell / Modele

**F99**    **SAMPLE**

F99842 SCHWEBETUERENSCHRANK 250 CM H 216CM  
PLANKENEICHE NB + RAH STEEL  
PLANKENEICHE NACHBILDUNG

202320301107241476000001

Paket / Package / Paquet

**414760**

SOCKEL

Paket 1 von 8    Colli Kommission 10

HSP-SHT BOD 50 TEXT/TEX SOCKEL 32 FRESH    TV / LF 104  
SO-BOD TEXT RASTEX/ ZNBOD D18MM TX KLSTA

Montage - Anleitung    Laenge ..... 520,0    OBEREN  
KS-64    Breite ..... 568,0    OBEREN

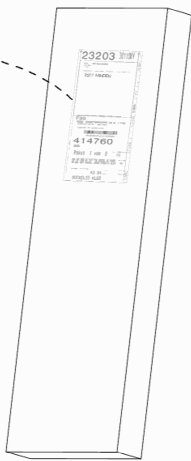
**SOCKEL32 KLEB**

En cas de dommage, veuillez retourner le colis avec le carton. En cas de dommage, veuillez retourner le colis avec le carton.



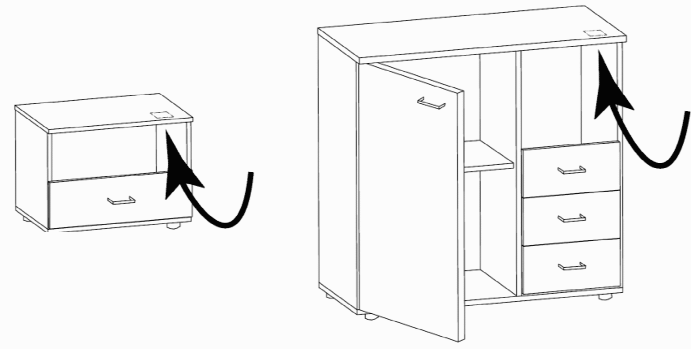
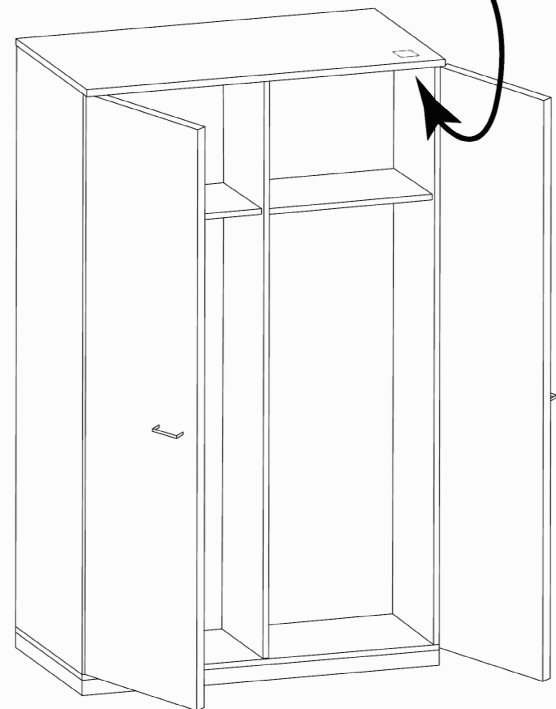
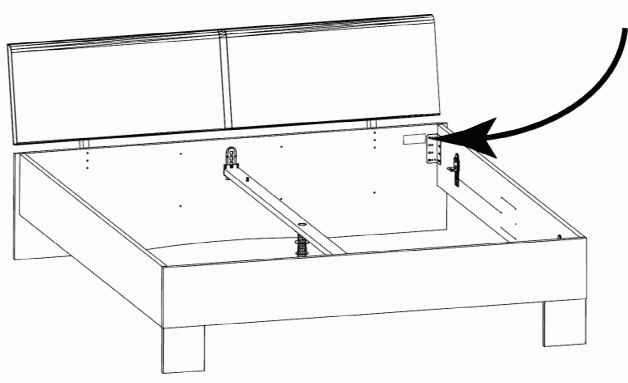
OBEREN 5 30/19 HAUT 1. JABOVE OBEREN

23.08.19



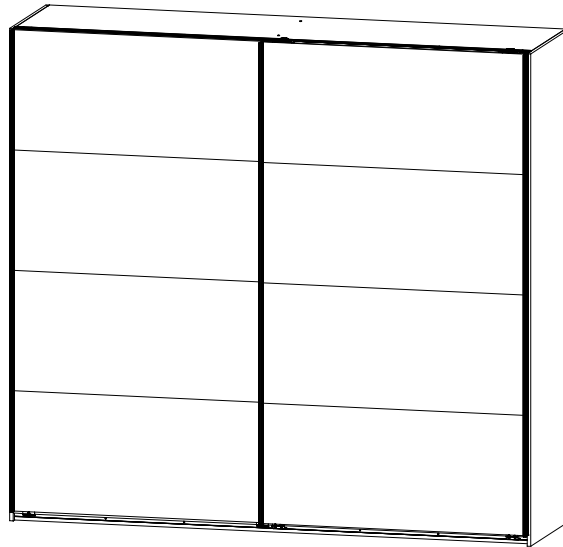
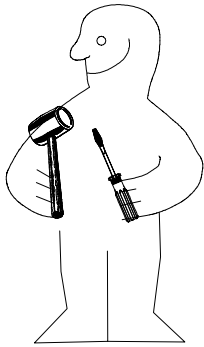
**WIMEX Wohnbedarf**  
Import Export Handelsges mbH & Co. KG  
Werner-von-Siemens-Str. 35  
D-49124 Georgsmarienhütte - Germany

**SAMPLE**    **23.08.19**  
Modellname    Produktionsdatum  
Model    Date of manufacture

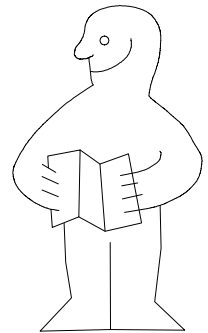
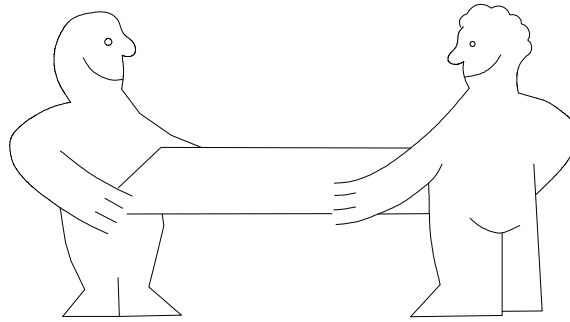
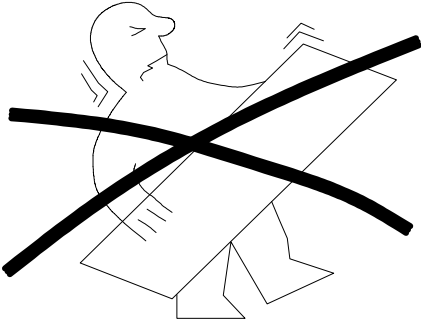




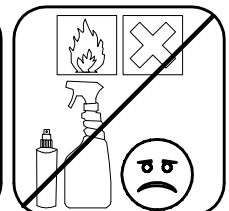
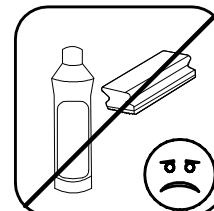
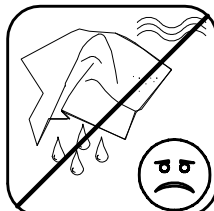
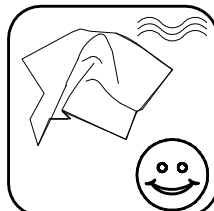
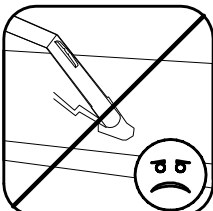
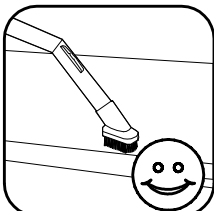
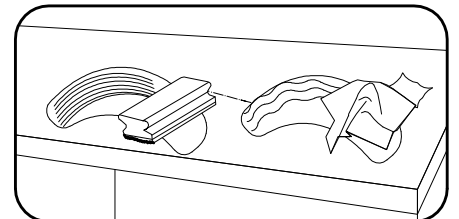
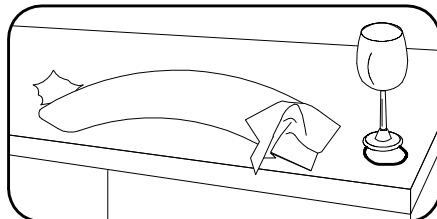
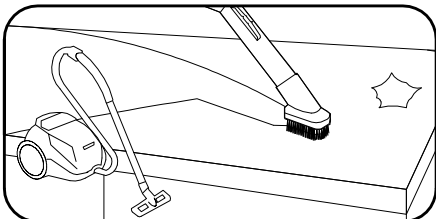
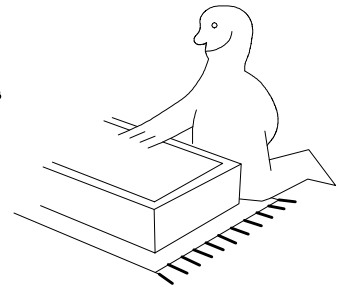
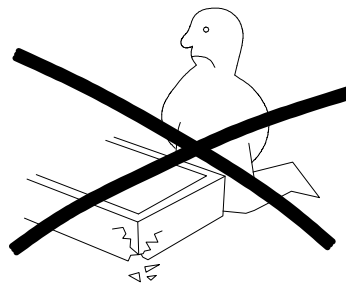
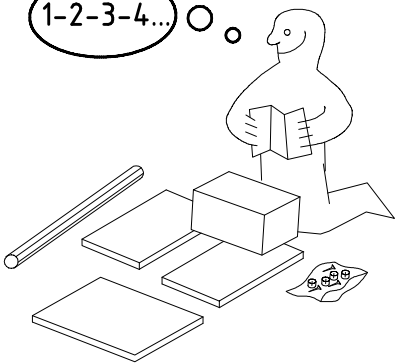
980864



H 225 1MS



1-2-3-4... ○

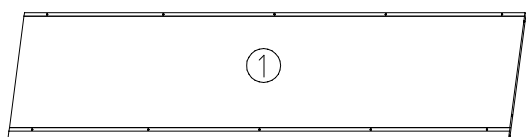
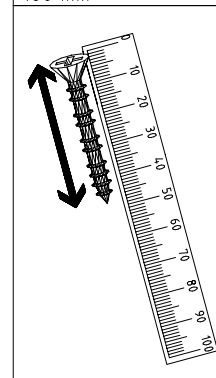
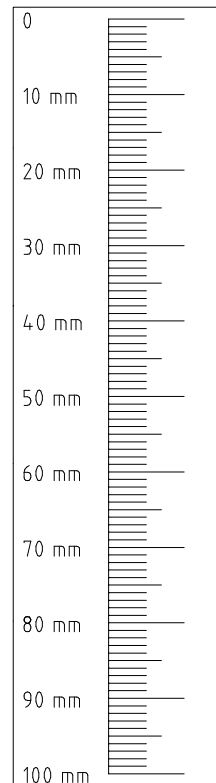
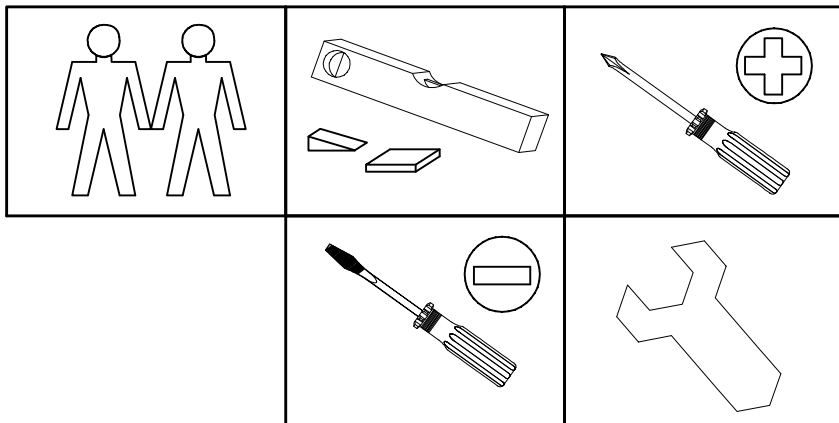


980864

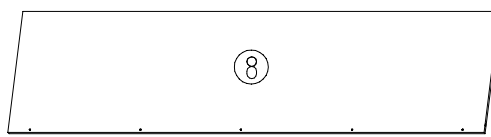
12.12.12 / 05.09.16

09 16

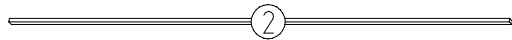
1/15



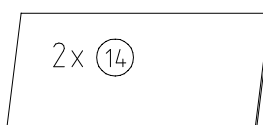
2205x560x15



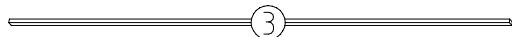
2205x560x15



2204x32x15

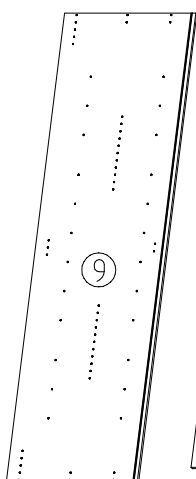


2x 14

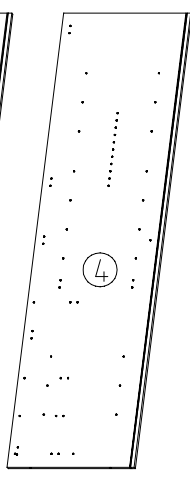


2204x32x15

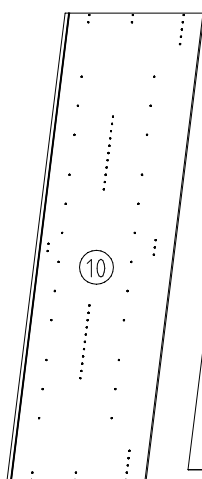
1095x500x18



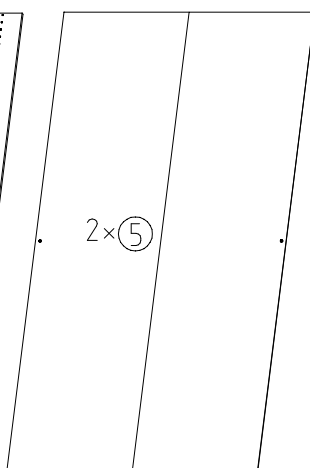
2064x577x15



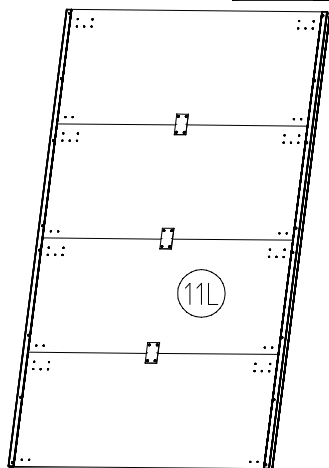
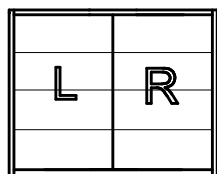
2001x560x15



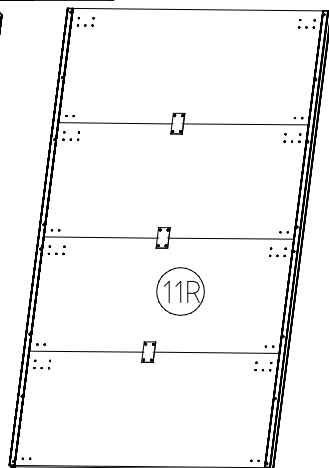
2064x607x15



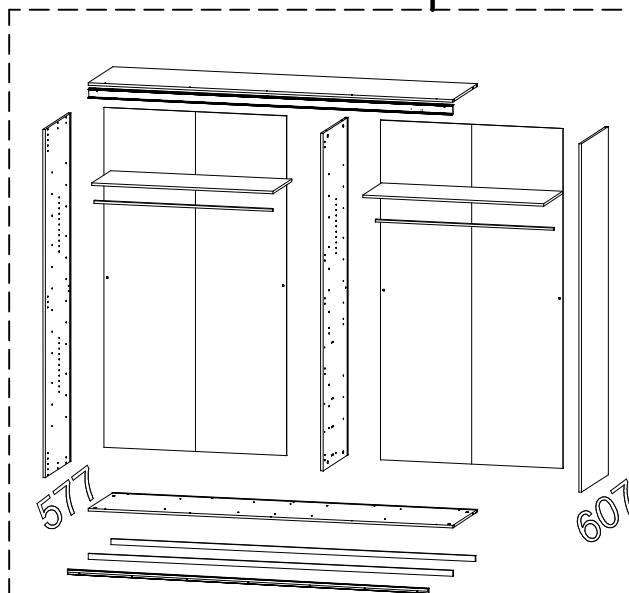
2015x1104x2,5



2018x1135x15



2018x1135x15



577

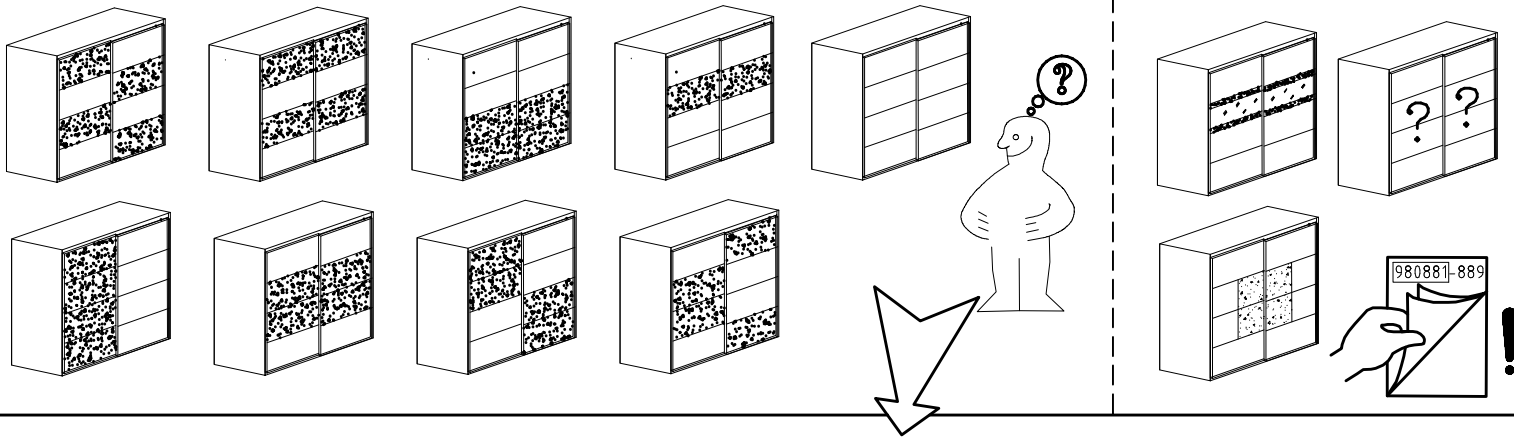
607

980864

12.12.12 / 05.09.16

09 16

2 / 15



1x **FPN**  
 1316/1760  
 2204/2648/3092/3536

1x **LP**  
 1316/1760  
 2204/2648/3092/3536

|  |              |    |
|--|--------------|----|
|  | <b>SWH1</b>  | 2x |
|  | <b>SWH2</b>  | 1x |
|  | <b>SWH3</b>  | 1x |
|  | <b>SWH-D</b> | 1x |

|  |                |    |
|--|----------------|----|
|  | <b>SWH 6</b>   | 2x |
|  | <b>SWH 7</b>   | 2x |
|  | <b>SWH-SKL</b> | 1x |
|  | <b>SWH-SKR</b> | 1x |

|  |               |     |
|--|---------------|-----|
|  | <b>SWH-ST</b> | 2x  |
|  | <b>SWH-MS</b> | 2x  |
|  | <b>T2</b>     | 24x |
|  | <b>H5</b>     | 6x  |

|  |             |     |
|--|-------------|-----|
|  | <b>SP13</b> | 65x |
|  | <b>G24</b>  | 9x  |
|  | <b>GH13</b> | 5x  |
|  | <b>G43</b>  | 5x  |

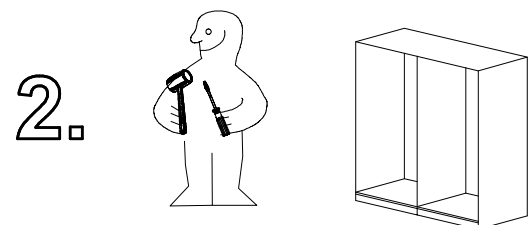
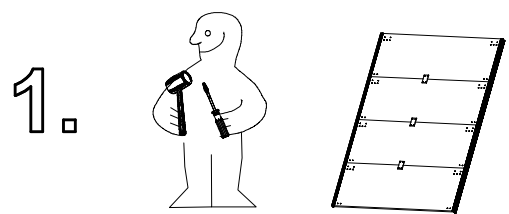
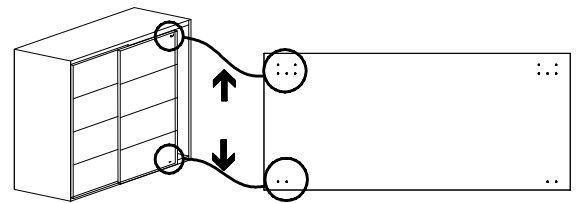
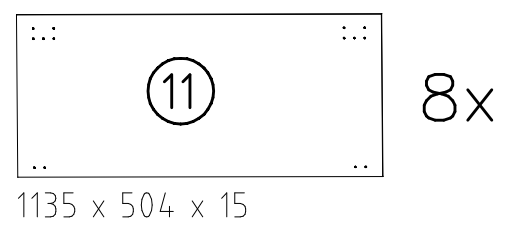
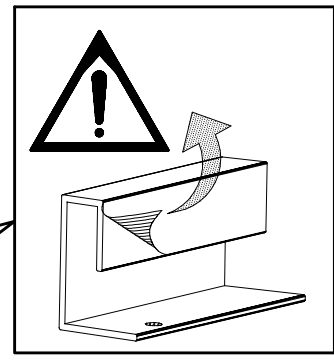
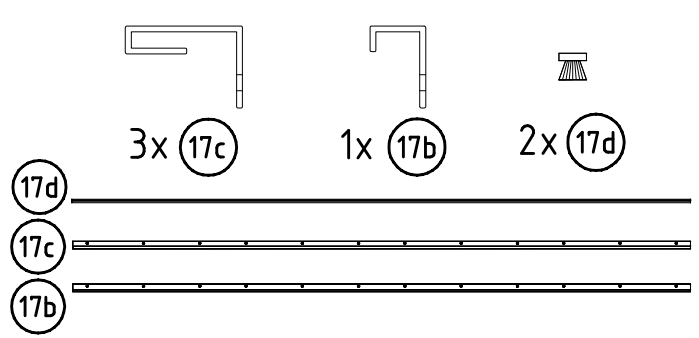
|  |          |     |
|--|----------|-----|
|  | <b>A</b> | 12x |
|  | <b>C</b> | 12x |

|  |           |    |
|--|-----------|----|
|  | <b>T6</b> | 4x |
|  | <b>J1</b> | 4x |

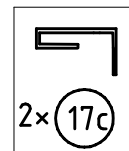
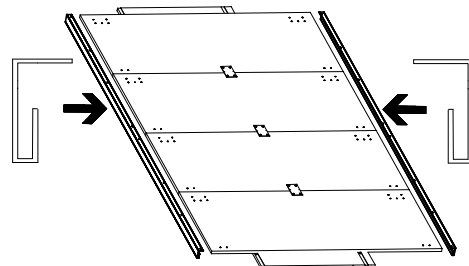
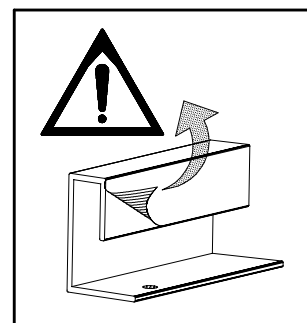
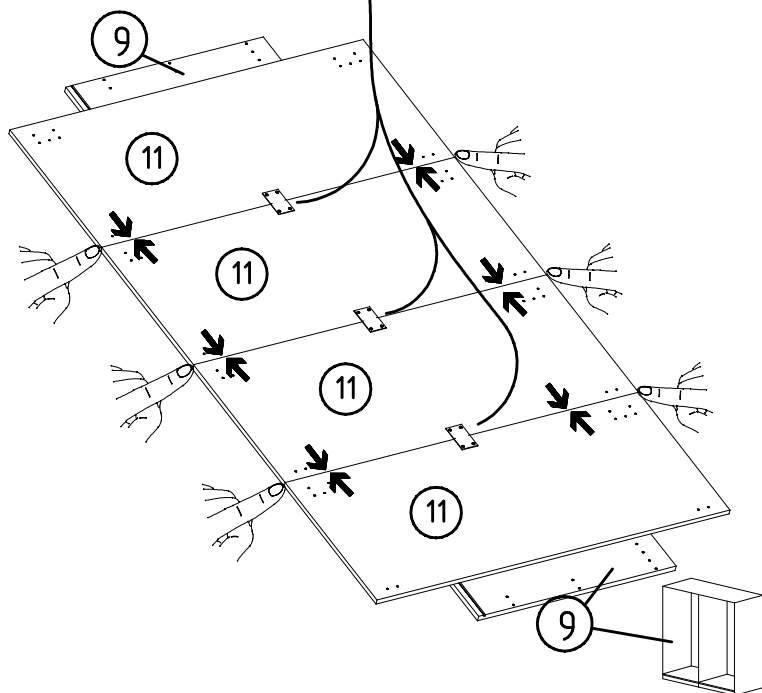
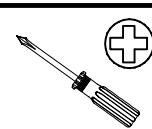
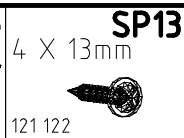
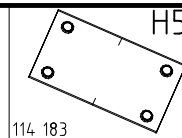
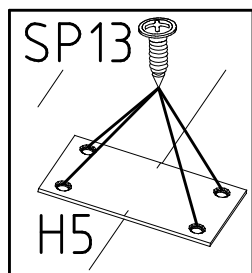
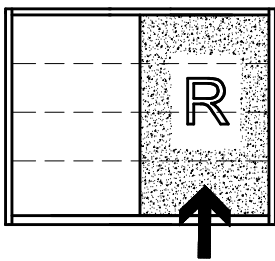
|  |           |    |
|--|-----------|----|
|  | <b>L7</b> | 8x |
|  | <b>K1</b> | 4x |

|  |            |     |
|--|------------|-----|
|  | <b>G14</b> | 10x |
|  | <b>G1</b>  | 8x  |

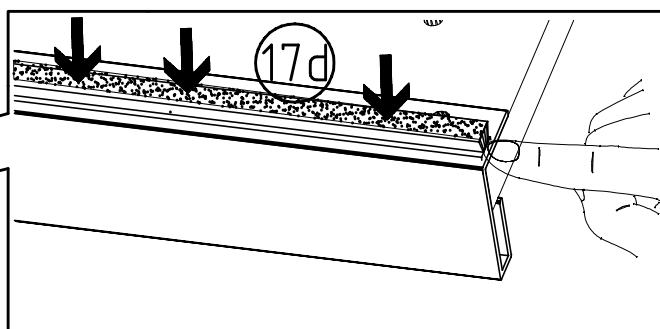
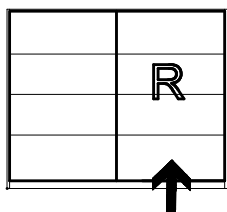
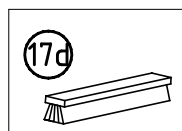
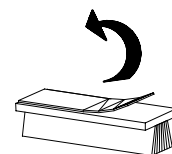
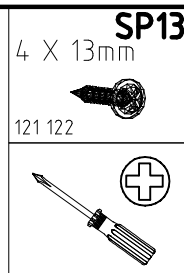
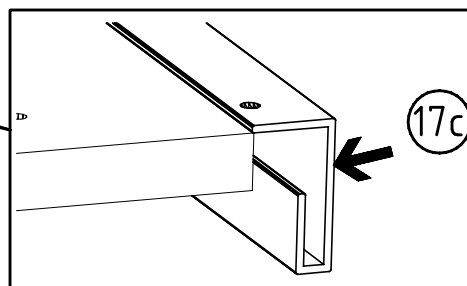
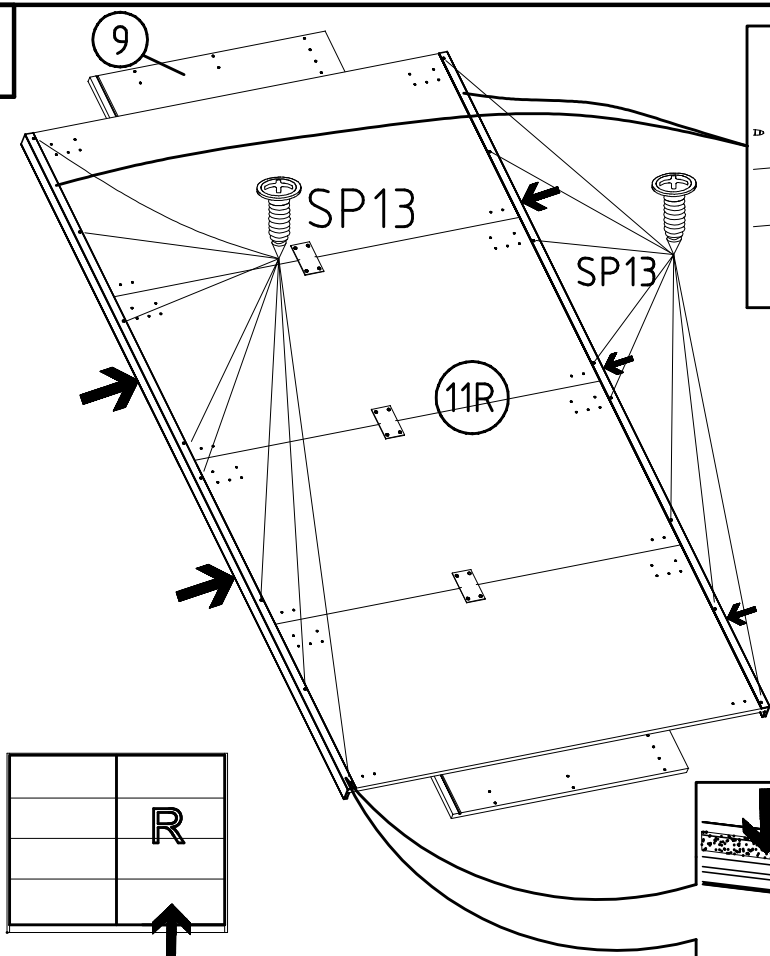
|  |            |    |
|--|------------|----|
|  | <b>K22</b> | 2x |
|--|------------|----|



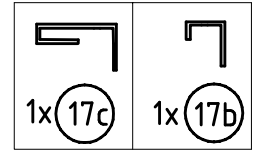
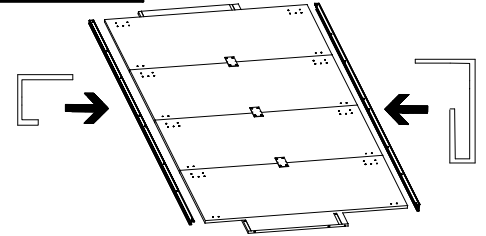
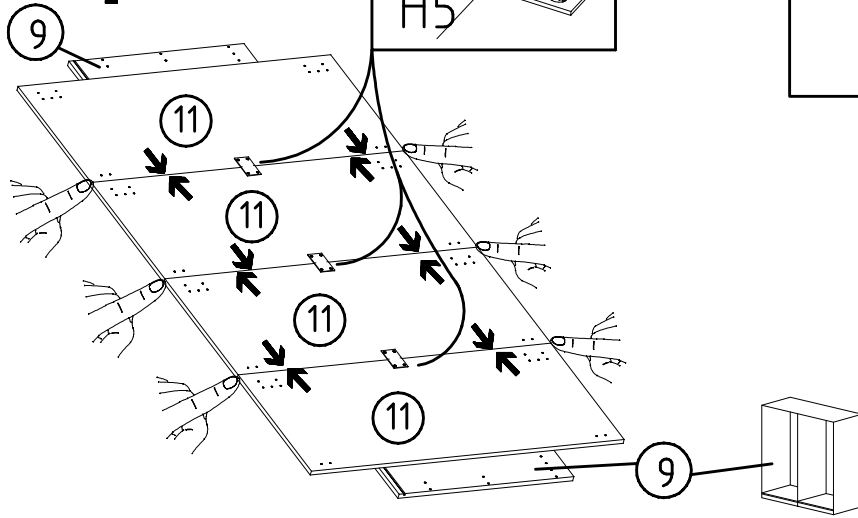
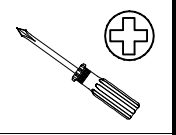
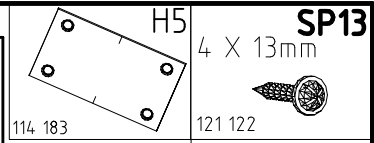
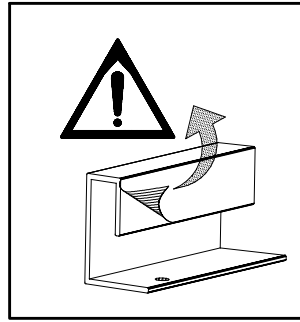
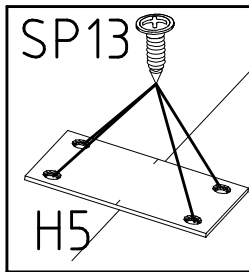
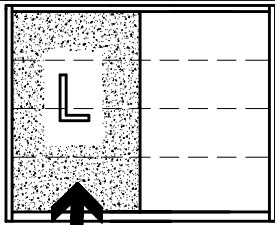
1



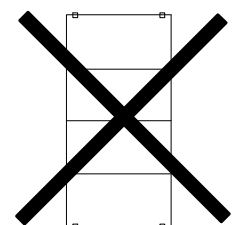
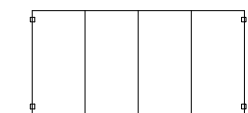
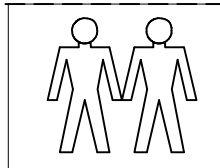
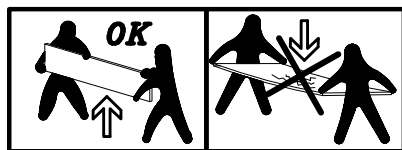
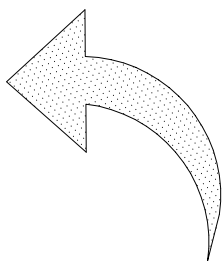
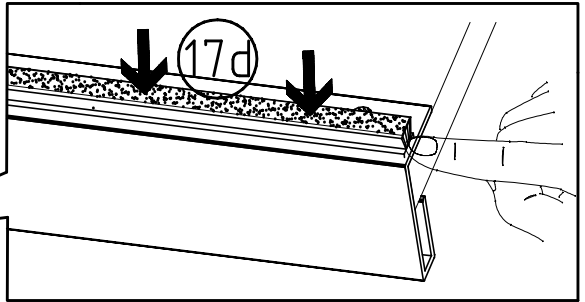
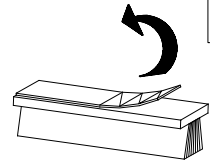
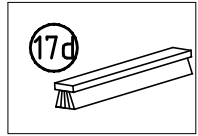
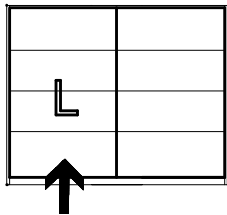
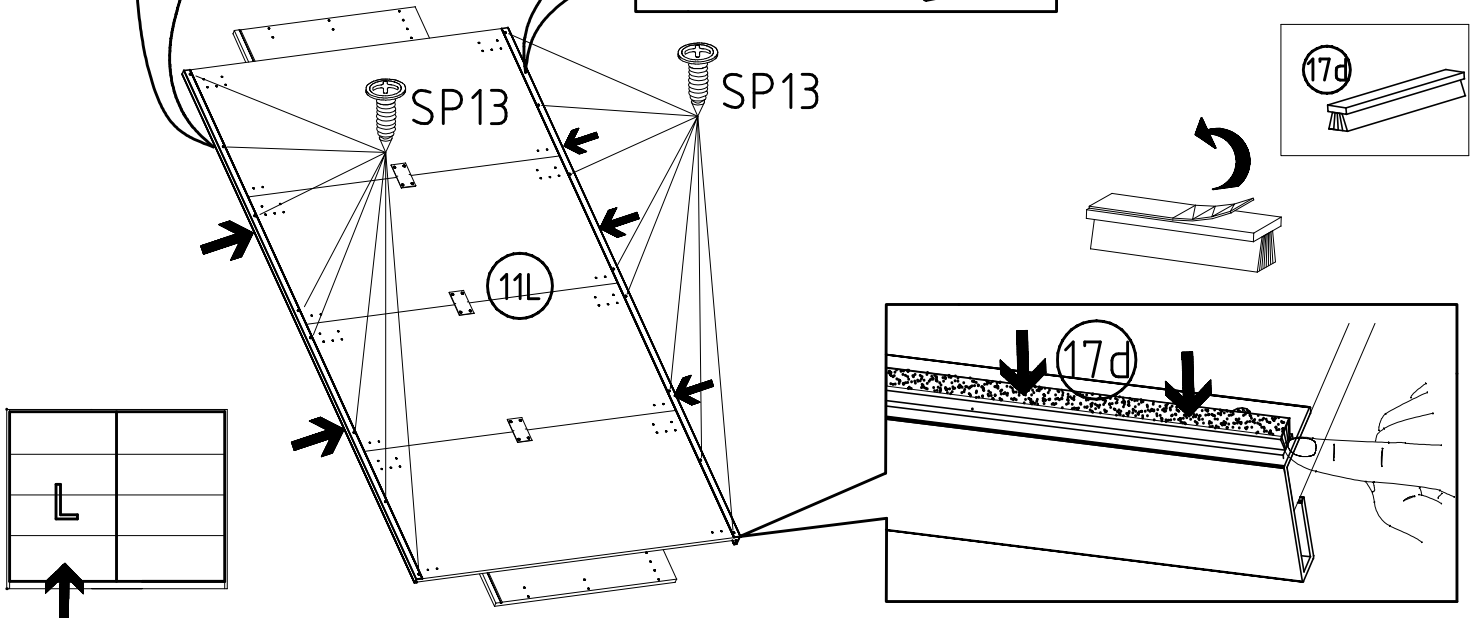
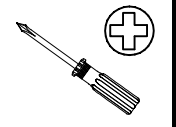
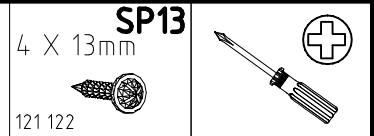
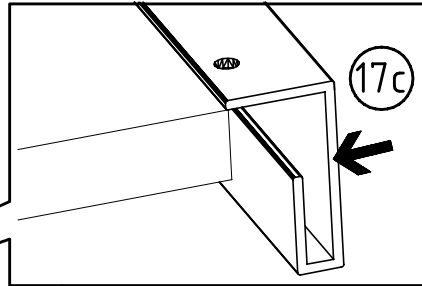
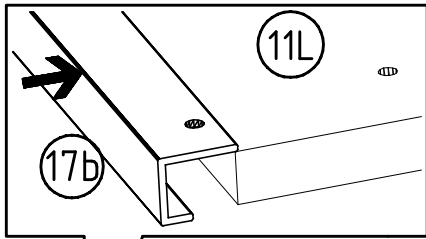
2



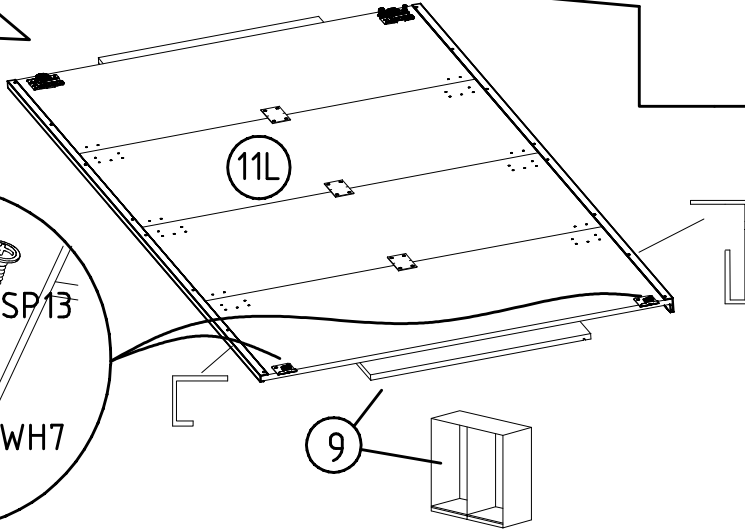
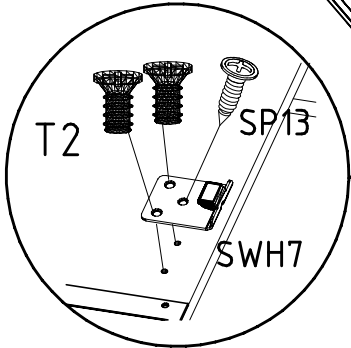
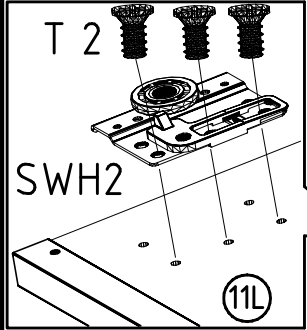
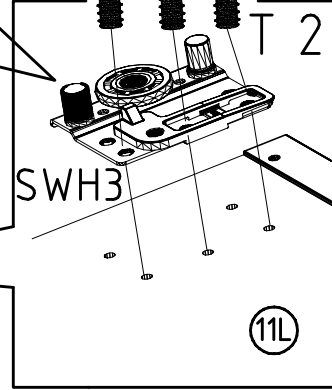
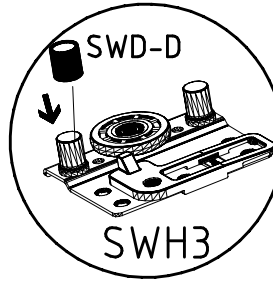
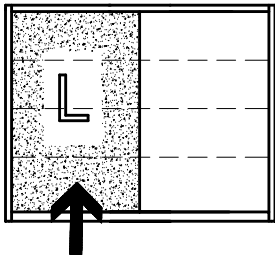
3



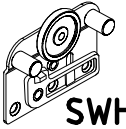
4



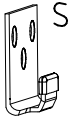
5



SWH2



SWH3



SWH7

SWH-D



6,3 x 10,5 mm T2



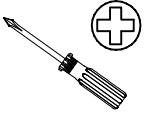
111.030

SP13

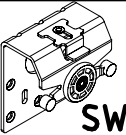
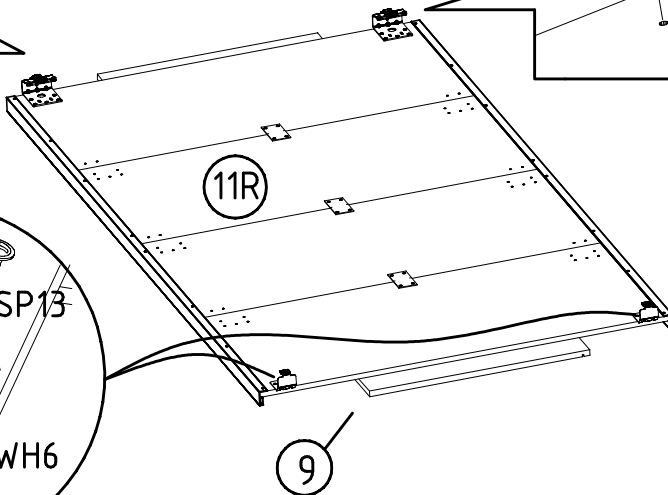
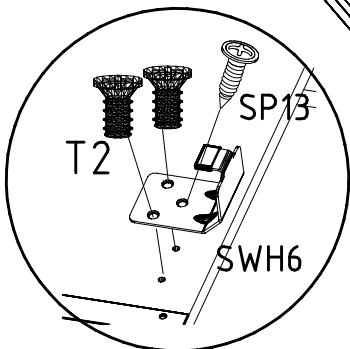
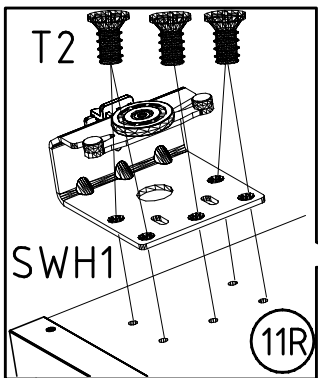
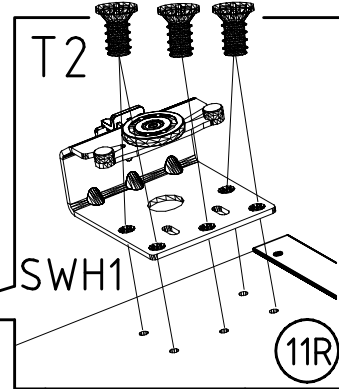
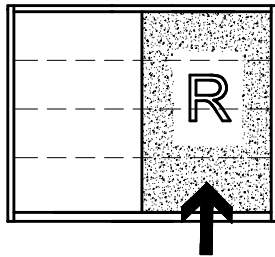
4 X 13mm



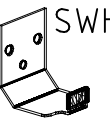
121 122



6



SWH1



SWH6

6,3 x 10,5 mm T2



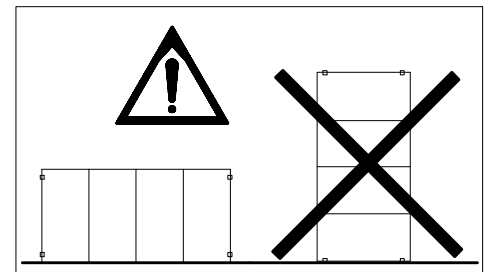
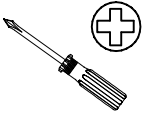
111.030

SP13

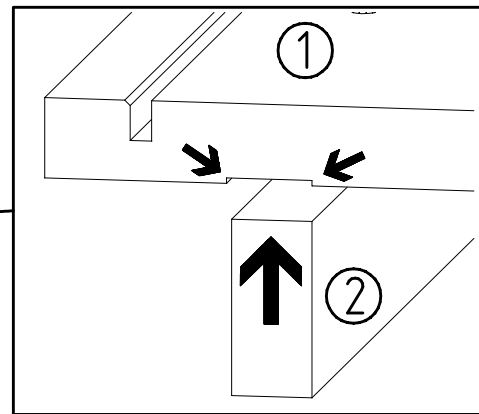
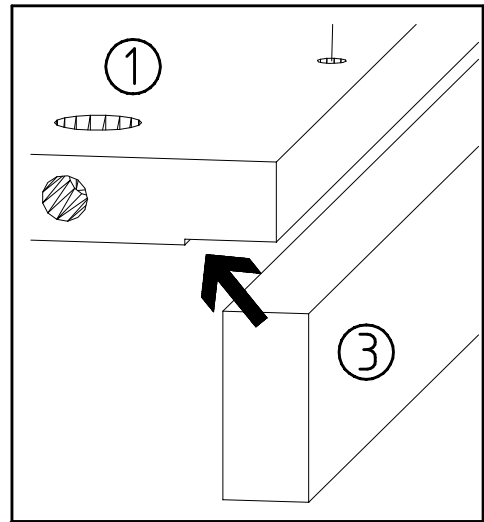
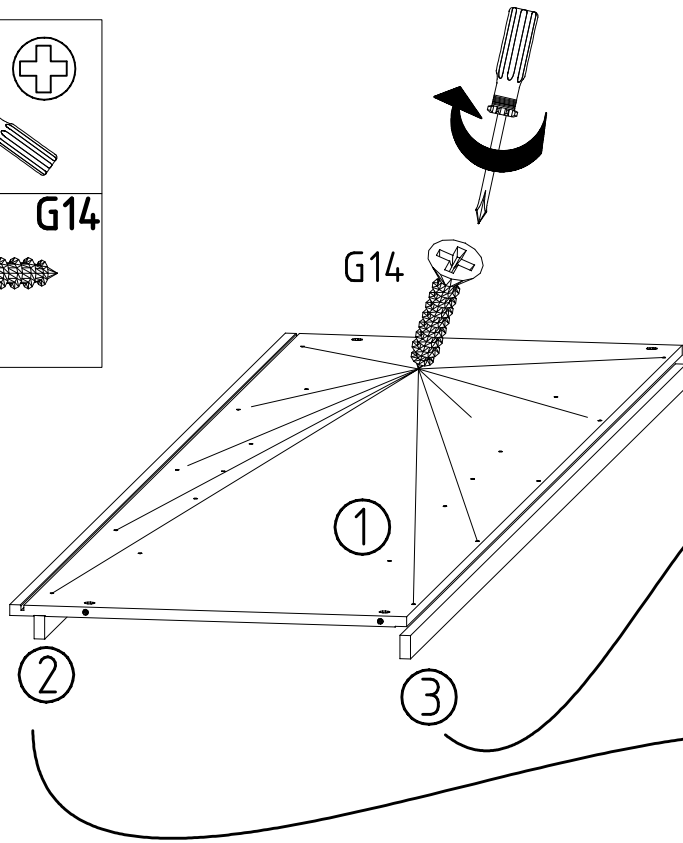
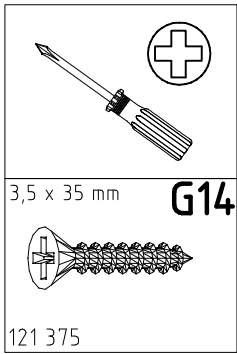
4 X 13mm



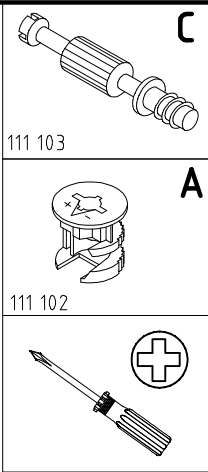
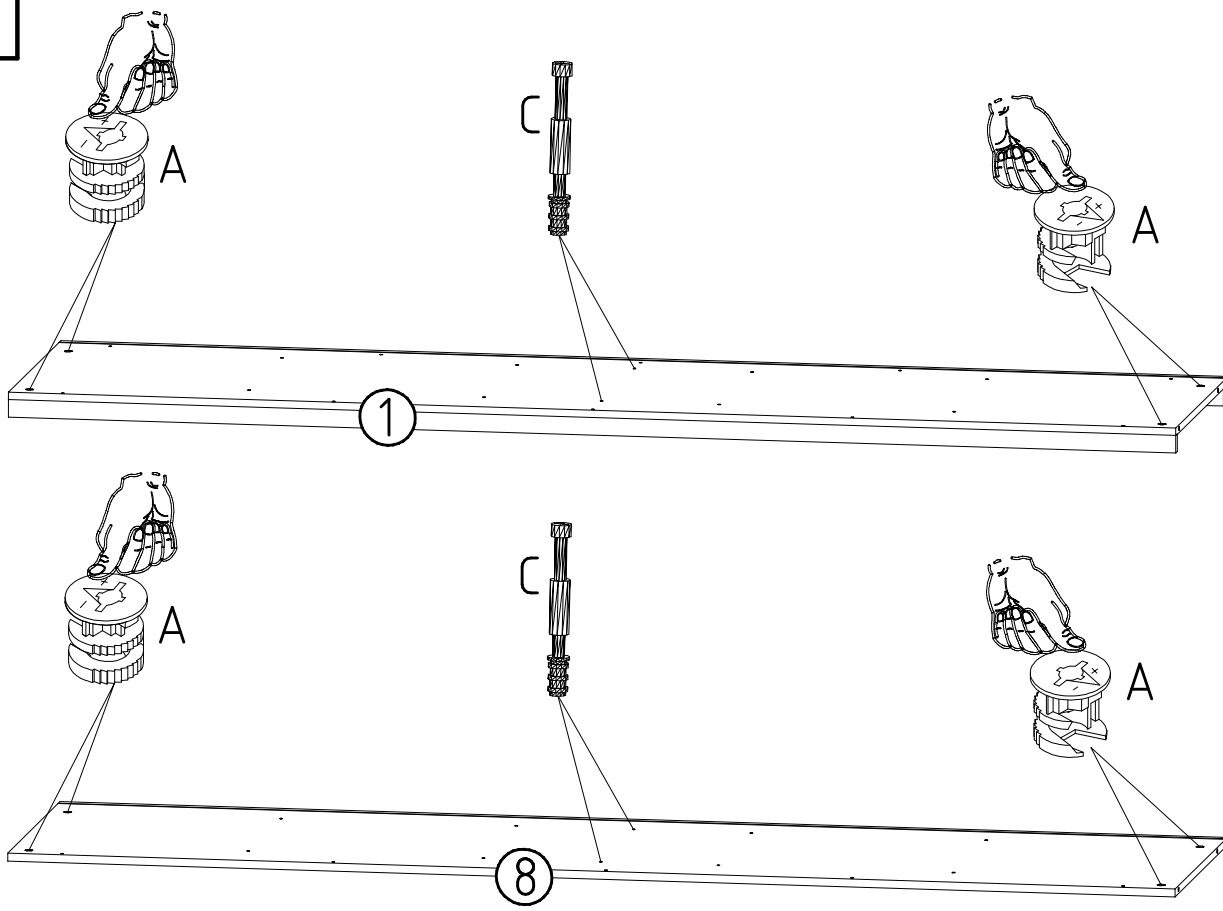
121 122



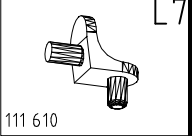
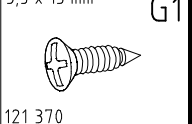
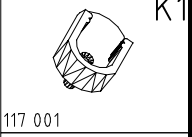
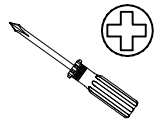
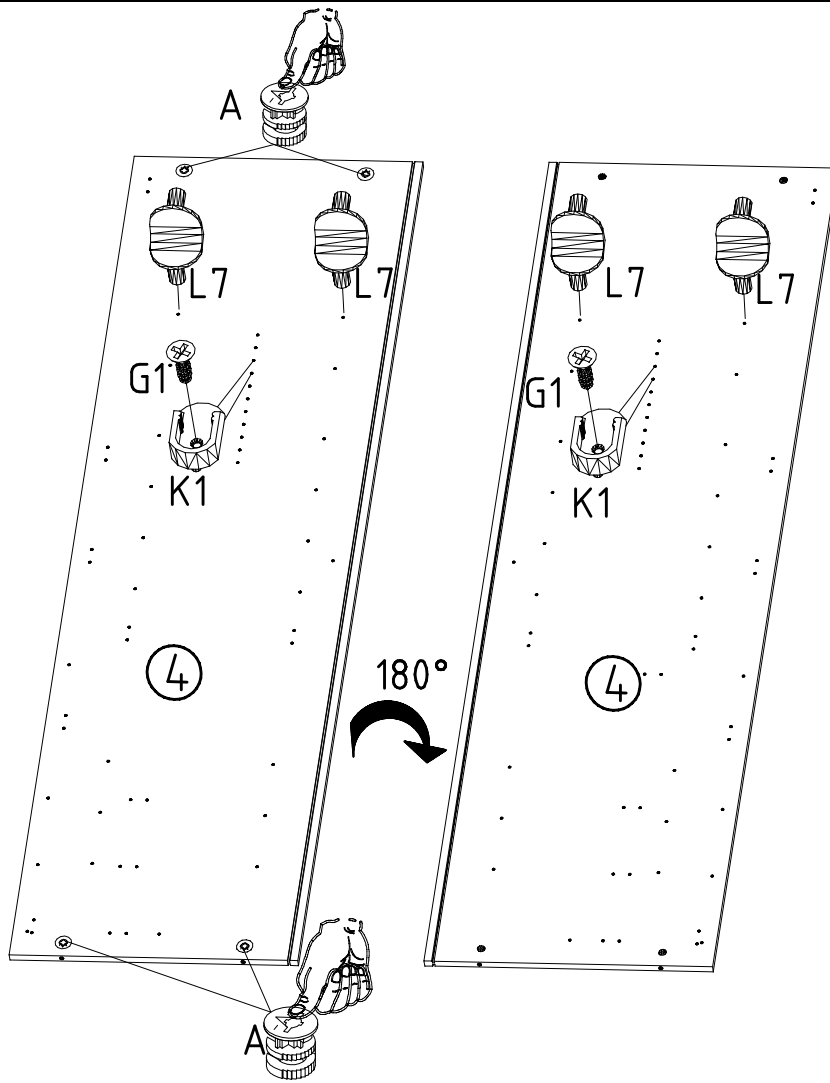
7



8



9



111 102

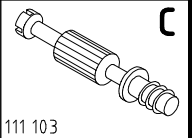
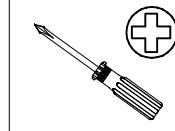
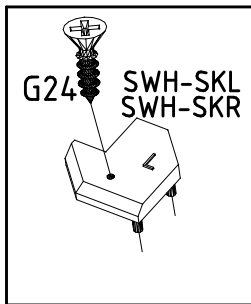
117 001

3,5 x 15 mm

121 370

111 610

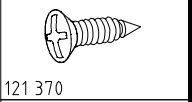
10



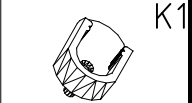
111 103

3,5 x 15 mm

**G1**



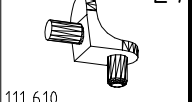
121 370



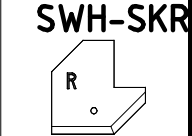
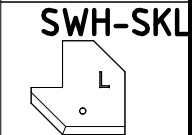
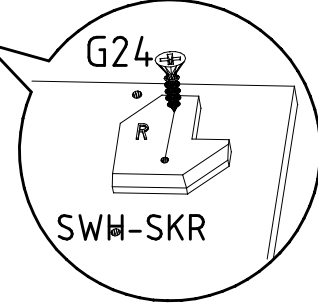
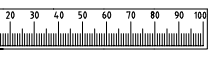
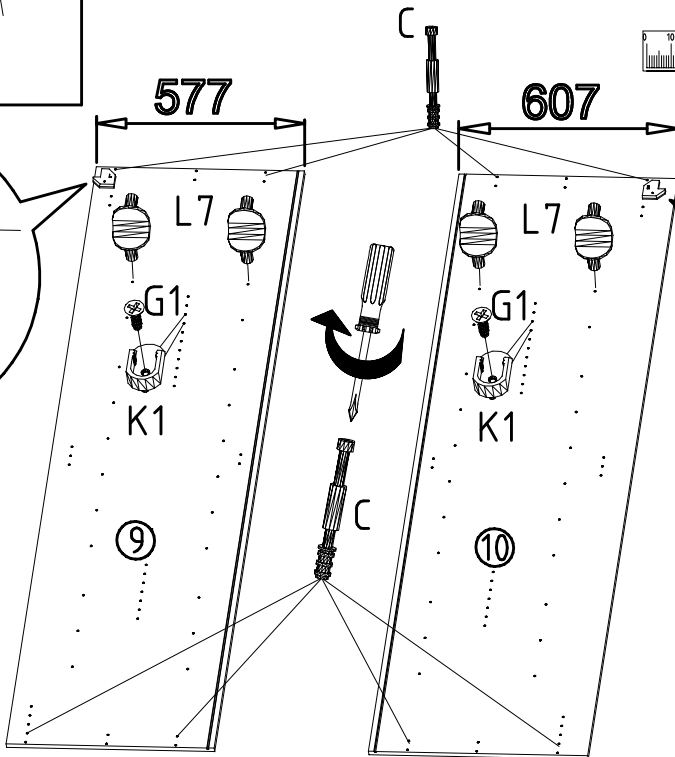
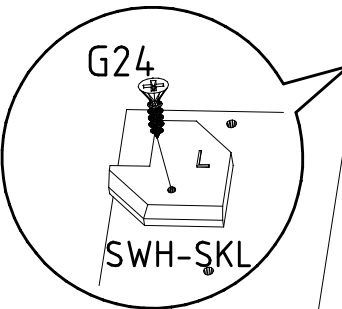
117 001

3,5 x 15 mm

**L7**

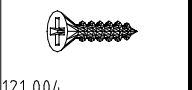


111 610



3,5 x 22 mm

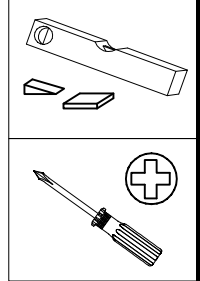
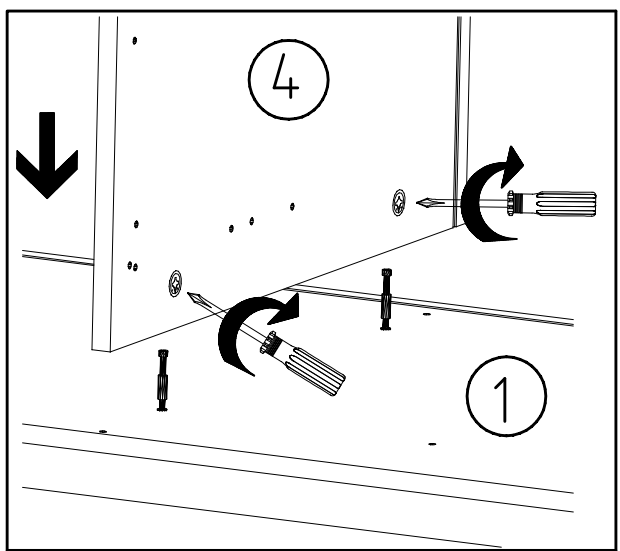
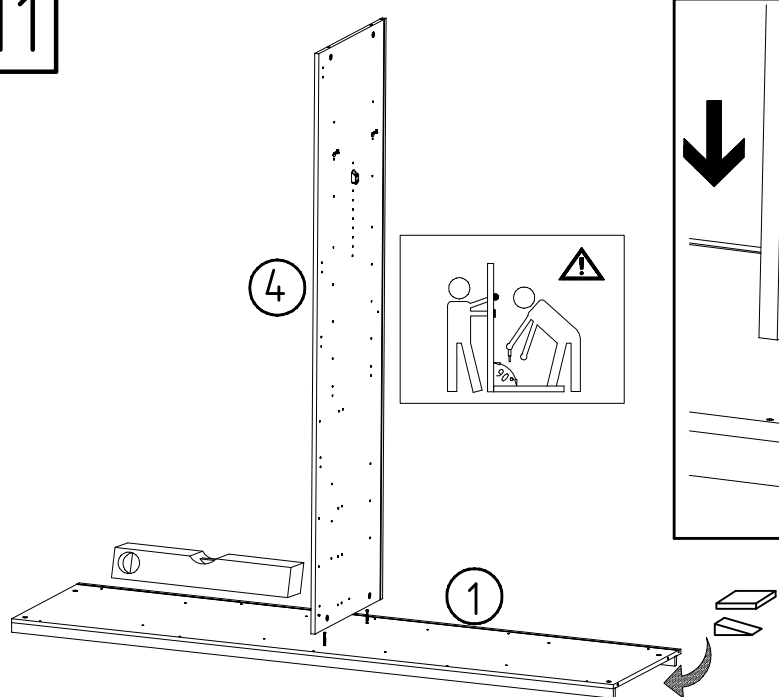
**G24**



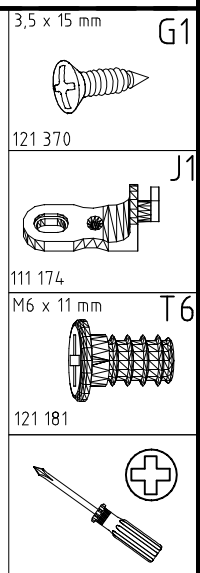
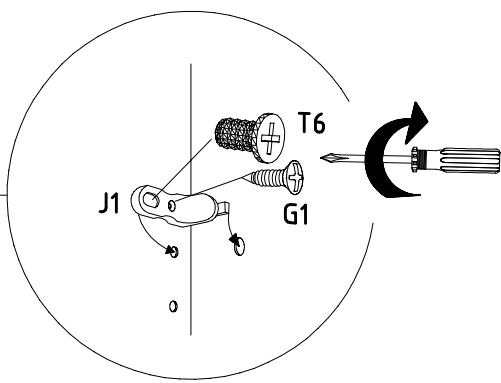
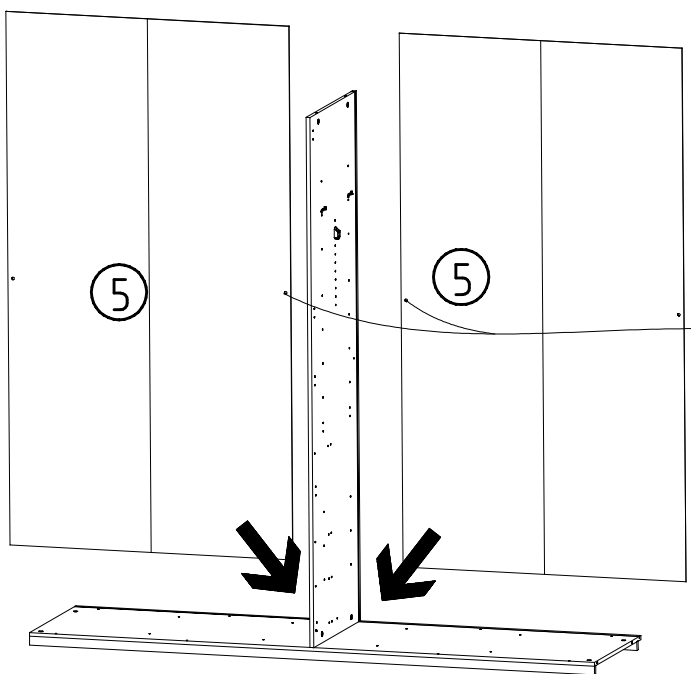
121 004



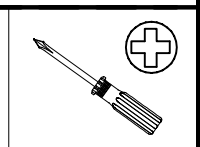
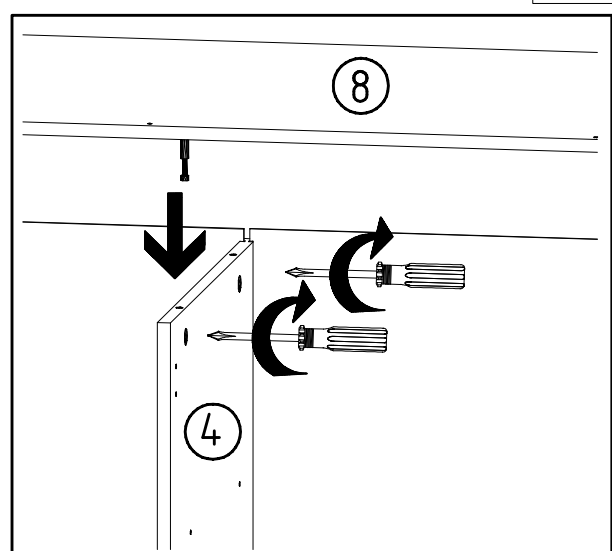
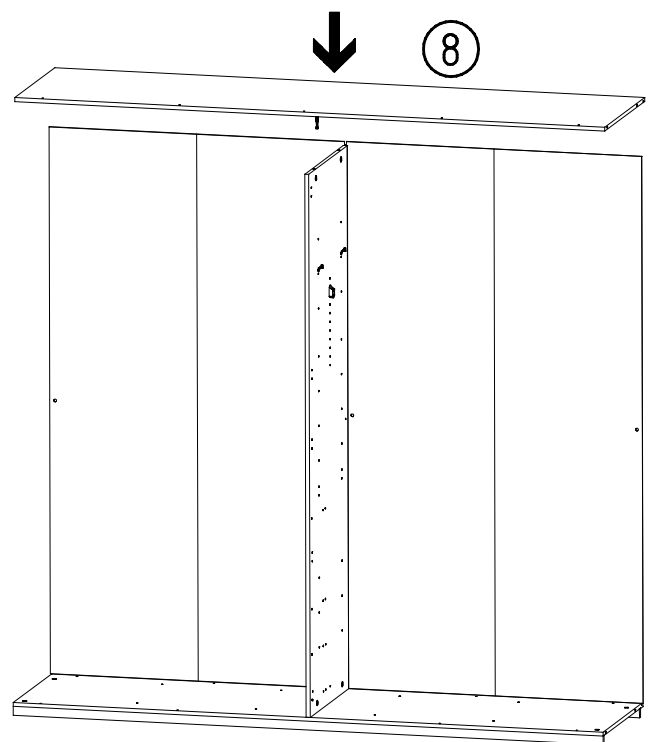
11



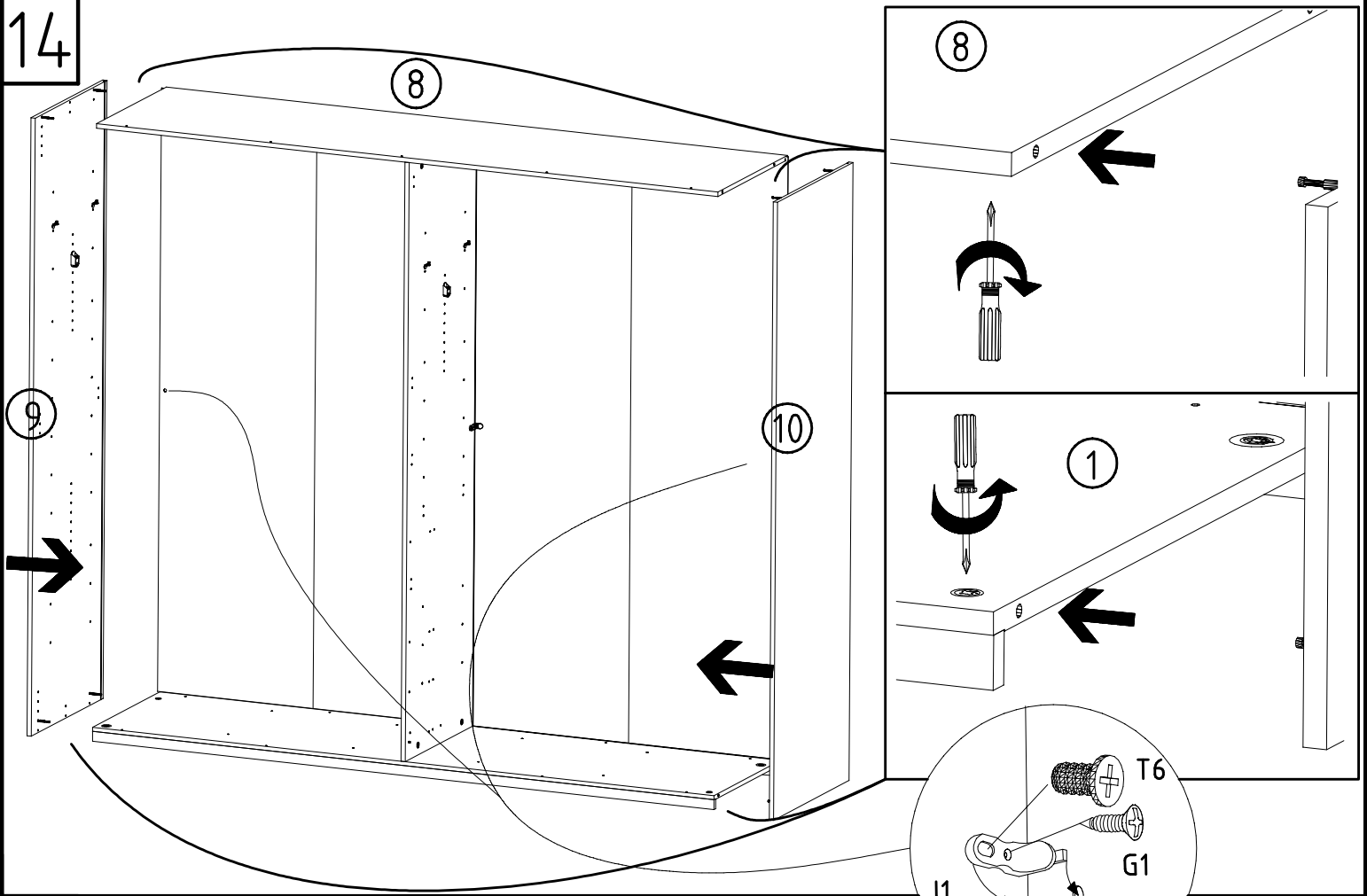
12



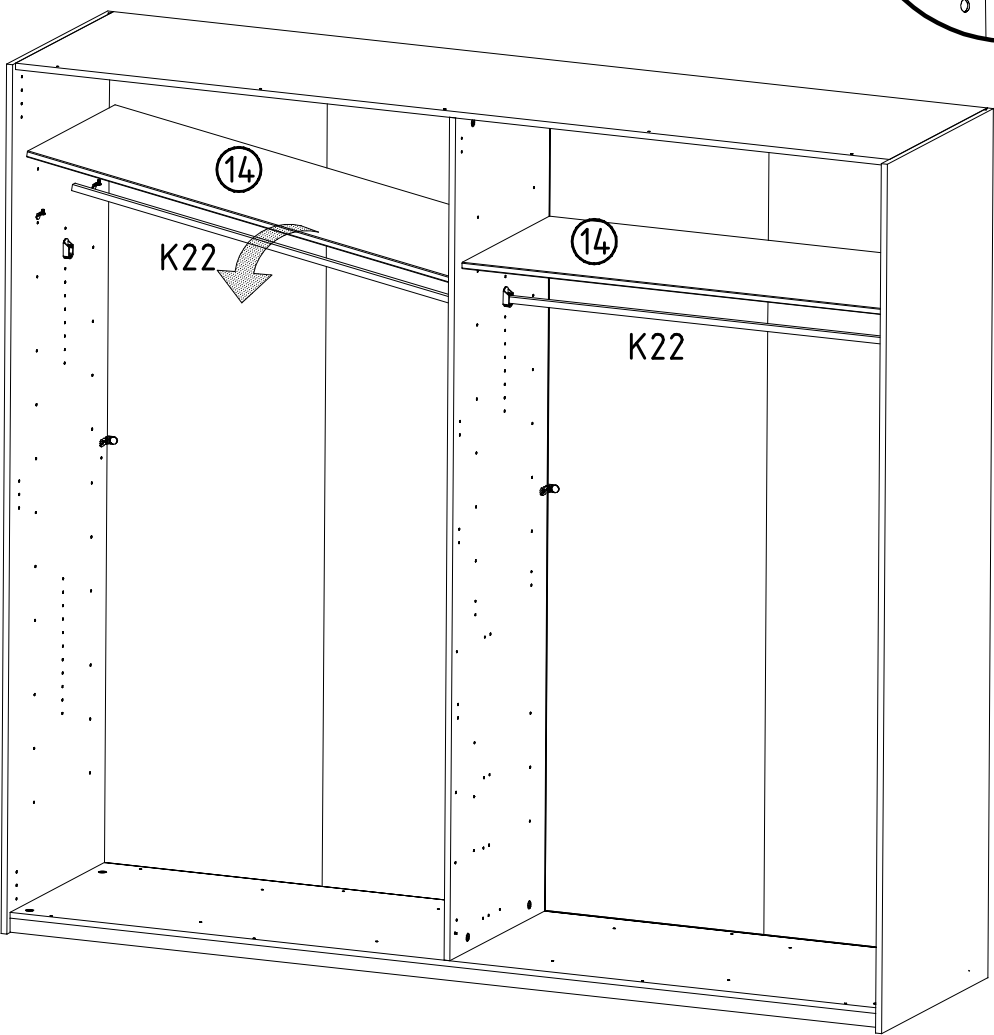
13



14

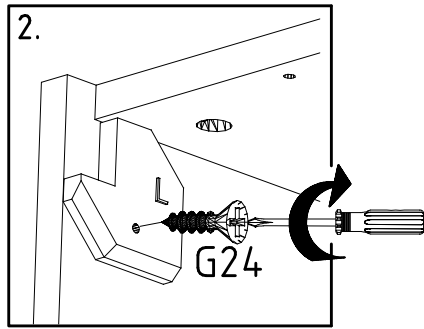
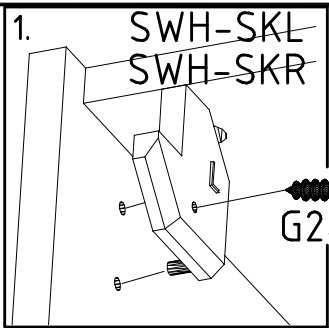


15

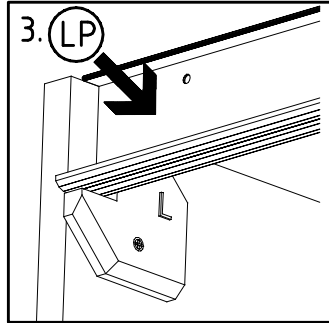


|         |
|---------|
| K22     |
| 1088mm  |
| 112 404 |

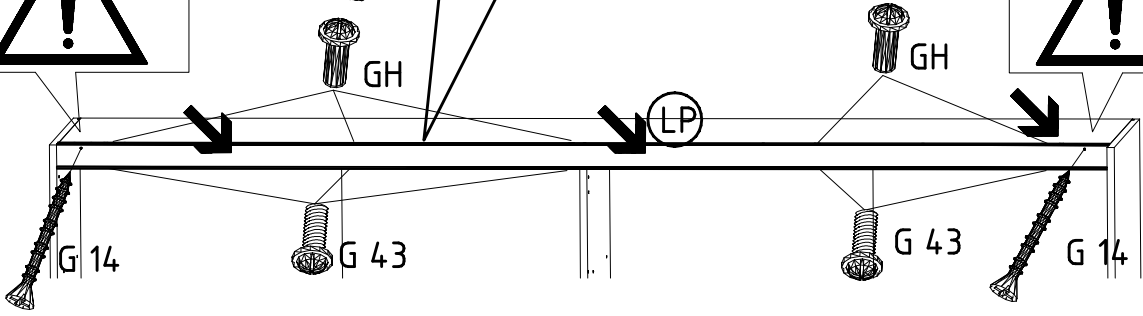
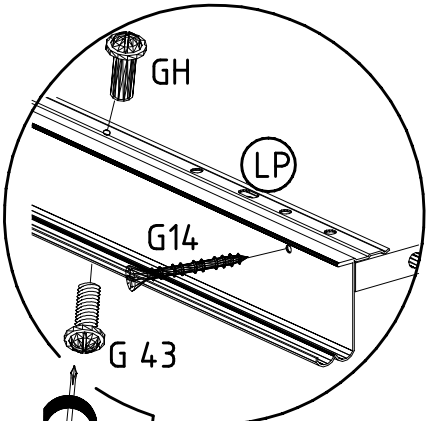
16



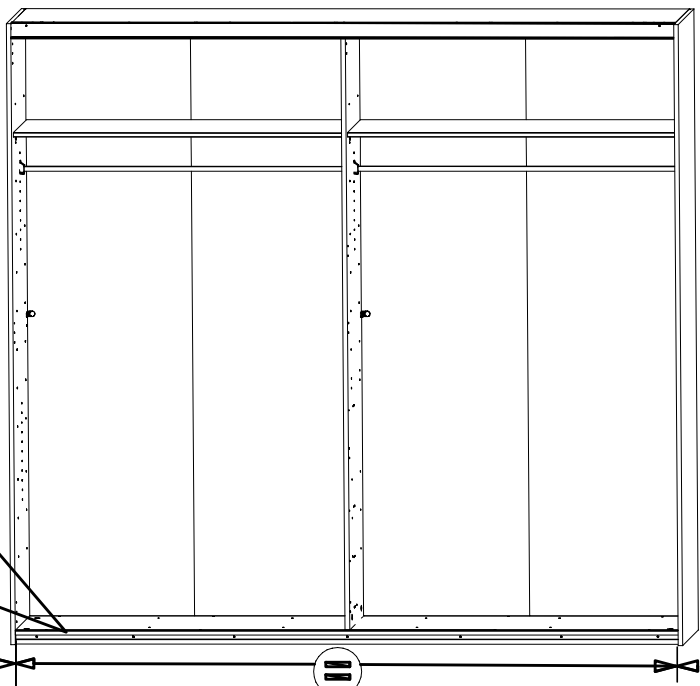
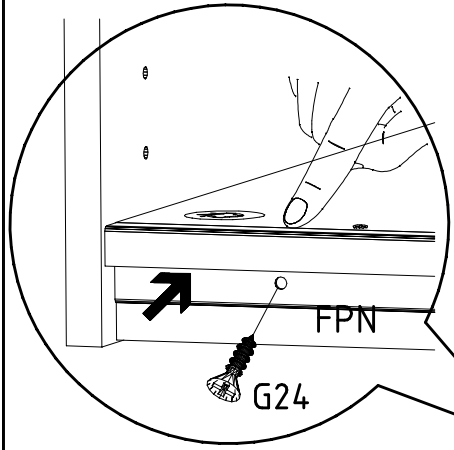
|                        |            |                       |     |                       |      |
|------------------------|------------|-----------------------|-----|-----------------------|------|
| 3,5 x 35 mm<br>121 375 | <b>G14</b> | M4 x 10 mm<br>121 xxx | G43 | M4 x 13 mm<br>121 xxx | GH13 |
|------------------------|------------|-----------------------|-----|-----------------------|------|



**LP**  
1316/1760  
2204/2648/3092/3536



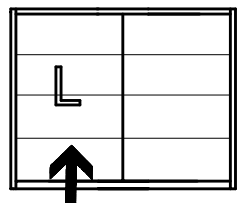
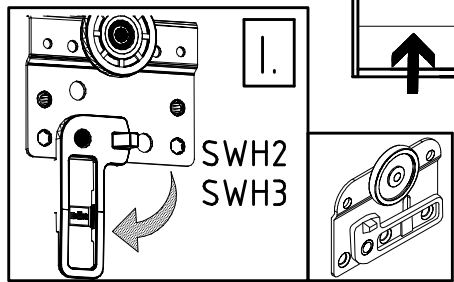
17



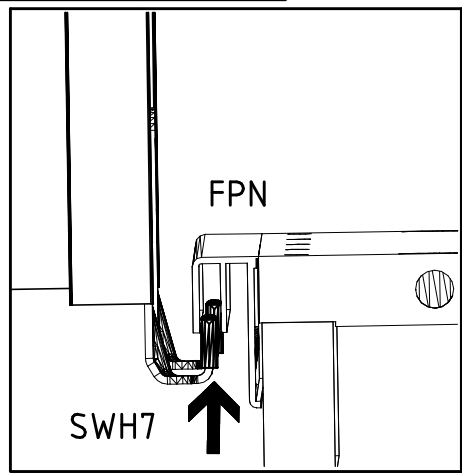
**FPN**  
1316/1760  
2204/2648/3092/3536

|                        |            |
|------------------------|------------|
| 3,5 x 22 mm<br>121 004 | <b>G24</b> |
|------------------------|------------|

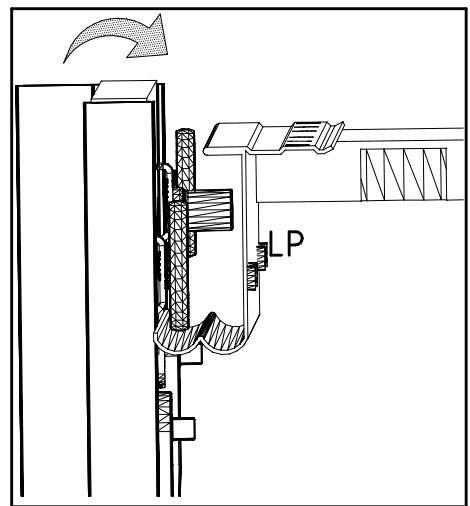
18



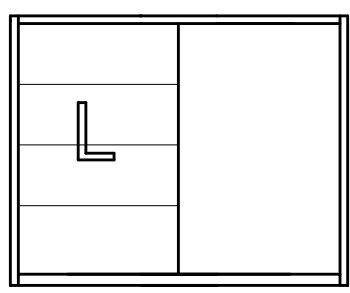
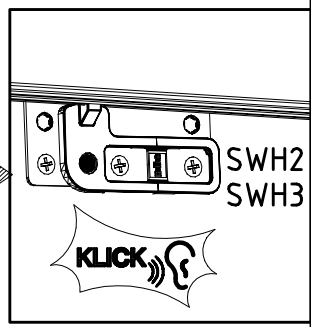
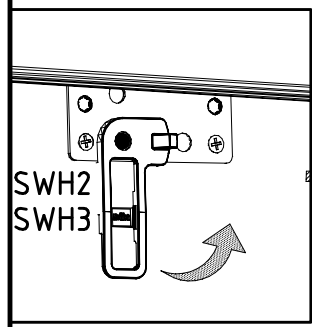
II.



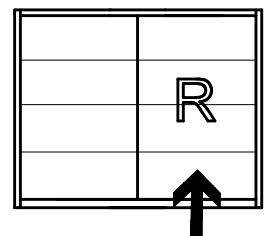
III.



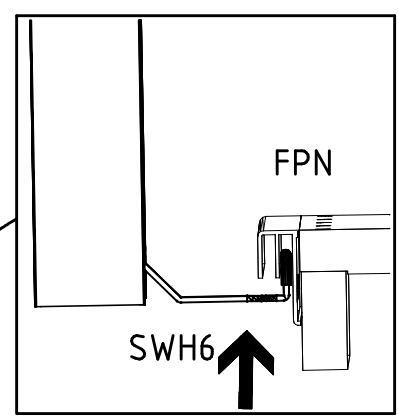
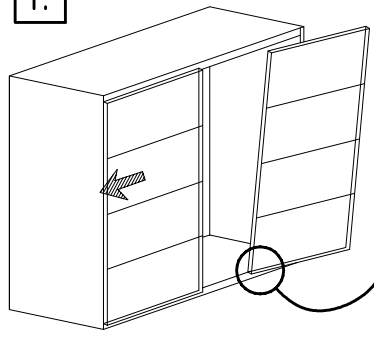
IV.



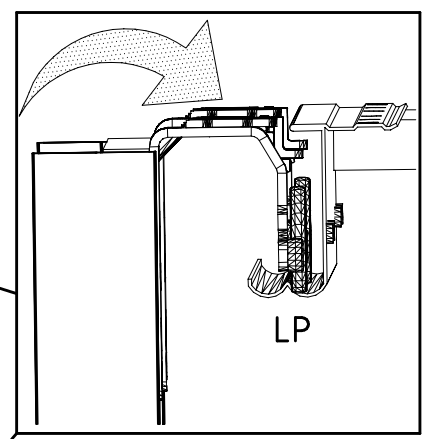
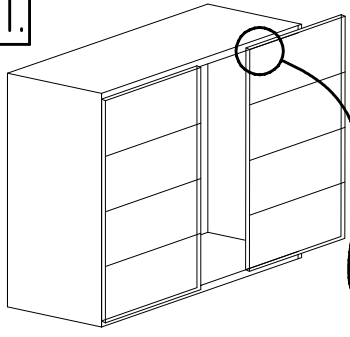
19



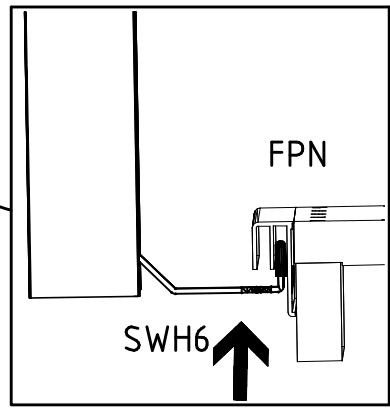
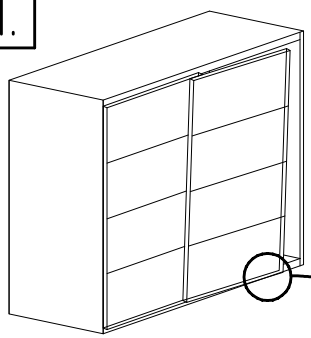
I.



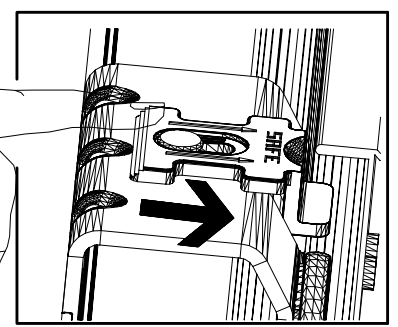
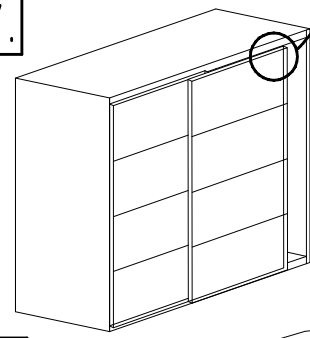
II.



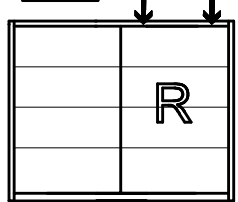
III.

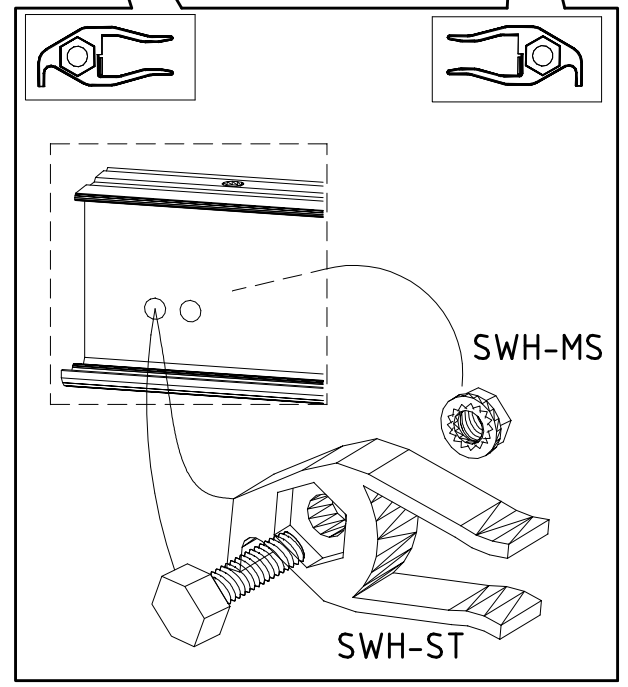
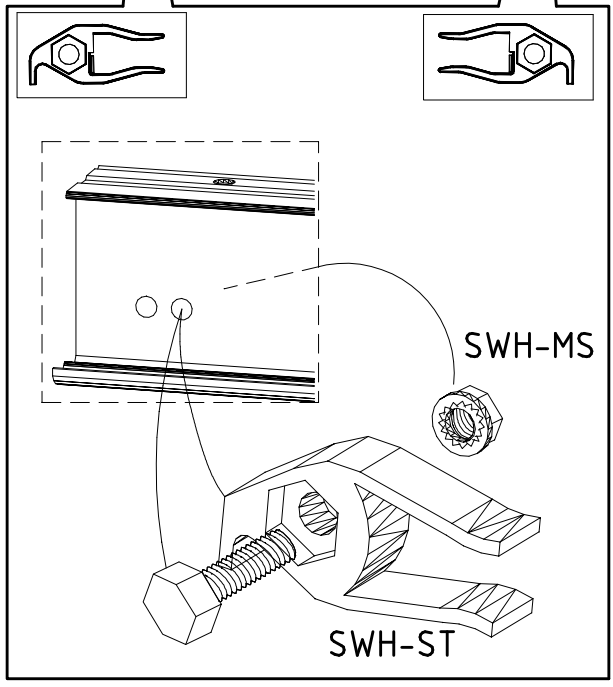
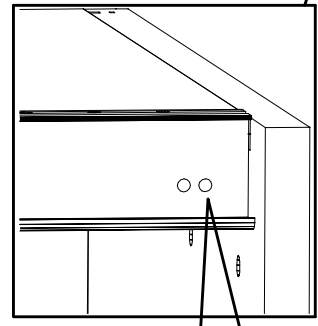
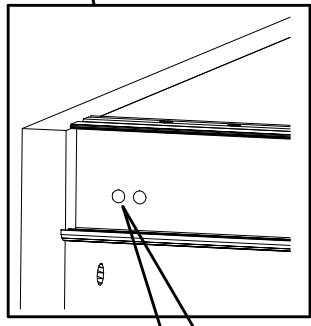
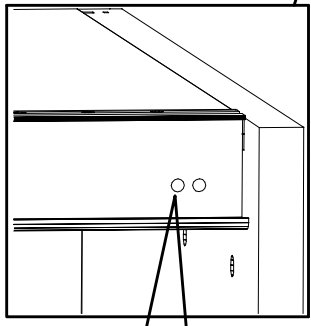
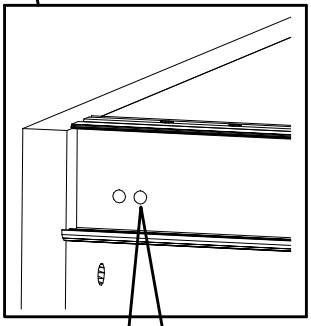
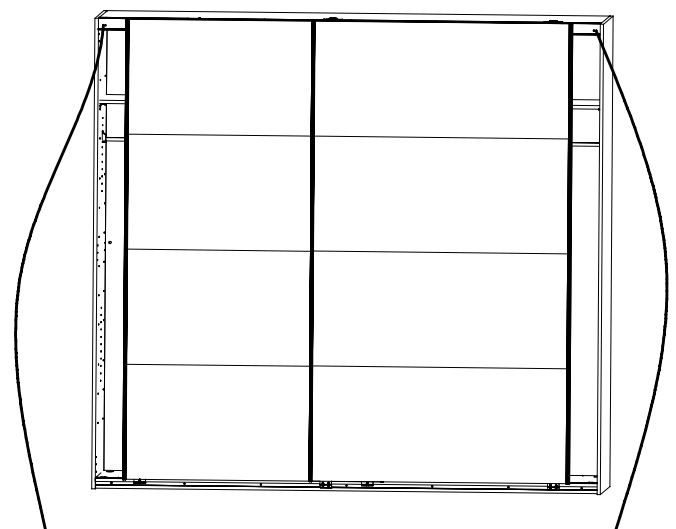
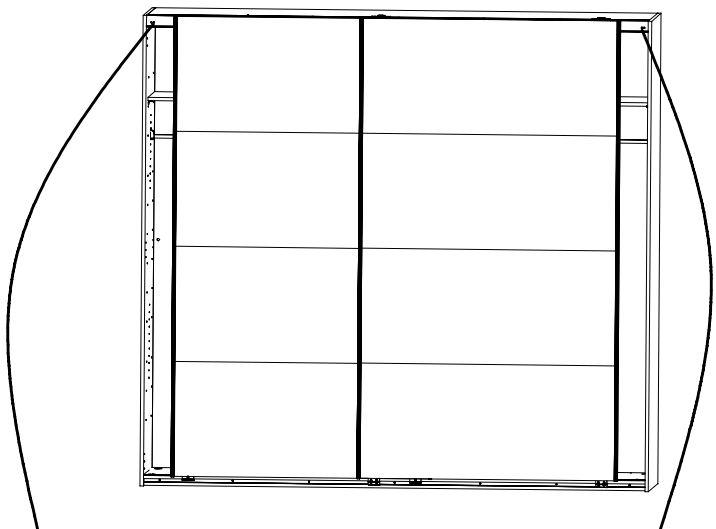
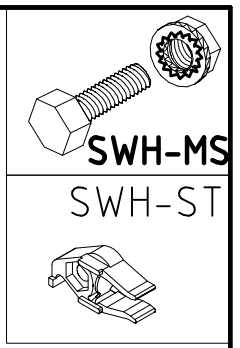
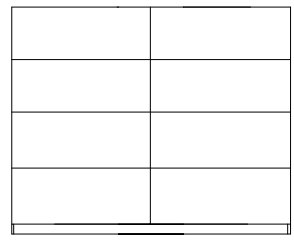
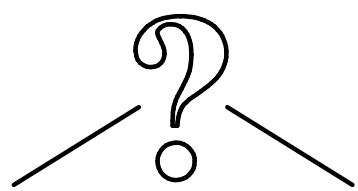
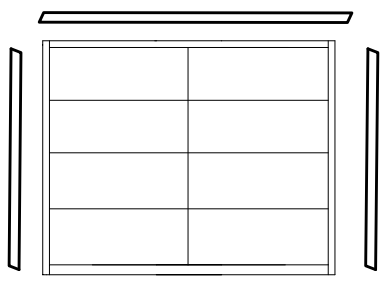


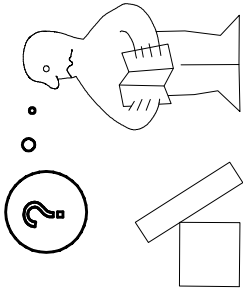
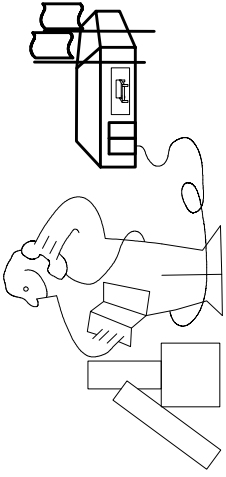
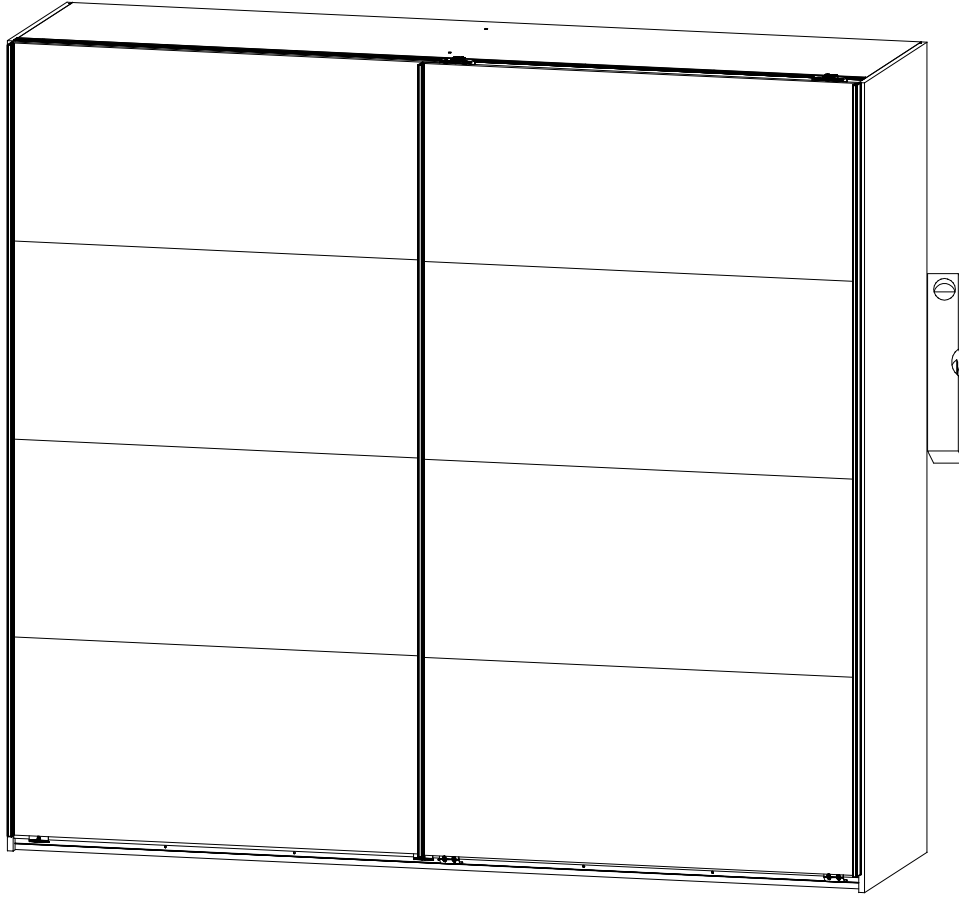
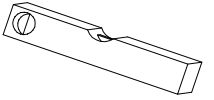
IV.



V.







Modell/Model/Modèle

5

\_\_\_\_\_

\_\_\_\_\_

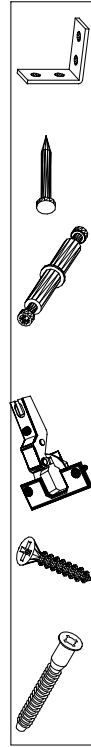
\_\_\_\_\_

\_\_\_\_\_

\_\_\_\_\_

\_\_\_\_\_

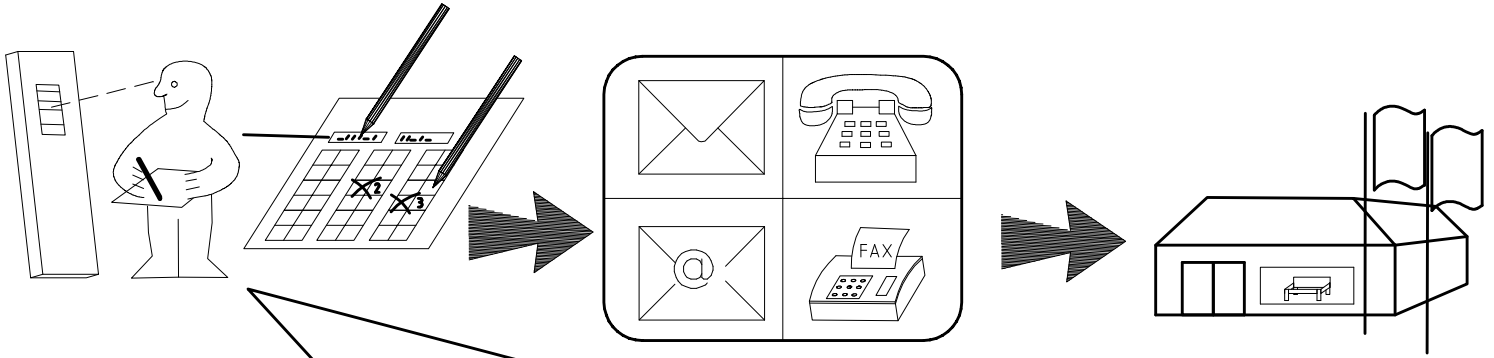
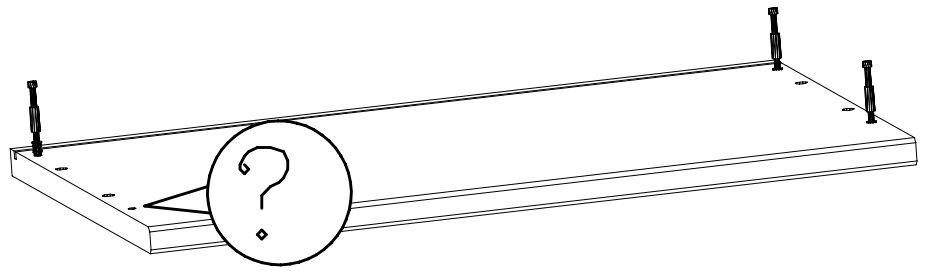
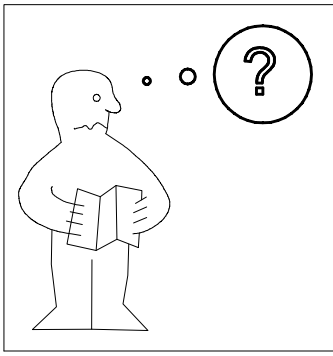
\_\_\_\_\_



|           |         |      |
|-----------|---------|------|
| (121 370) | ( G 1 ) | (4x) |
|           |         |      |
|           |         |      |
|           |         |      |
|           |         |      |

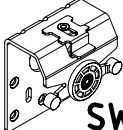

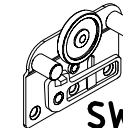
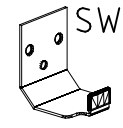
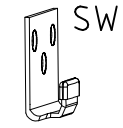

Änderungen die dem technischen Fortschritt geschuldet sind, behalten wir uns vor!  
 Bei nicht vorschriftsmäßiger und/ oder nicht fachmännischer Montage wird bei Personen- und/ oder Sachschäden keinerlei Haftung übernommen.


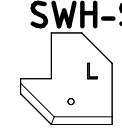
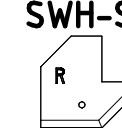
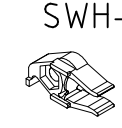
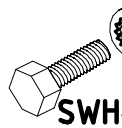
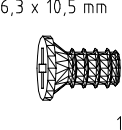
WIMEX Wohnbedarf/ Import Export Handels GmbH/ Postfach 1407/ 49112 Georgsmarienhütte/ Germany  
 Tel.:(+49) 054-01 8598 16/17 Fax.:(+49) 054-01 8598 33 Mail: service\_H@wimex-online.com

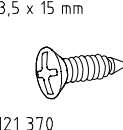
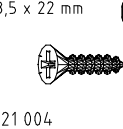

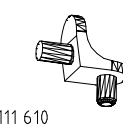
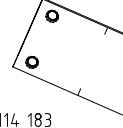
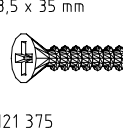


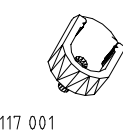
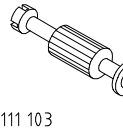
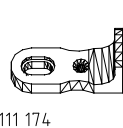
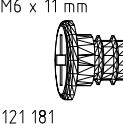
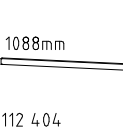
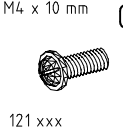
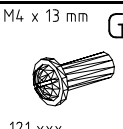
Auftrag/Order-No  
No. de Commande

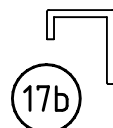
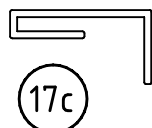
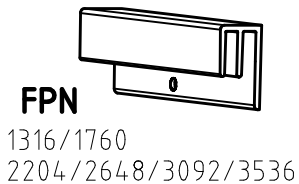
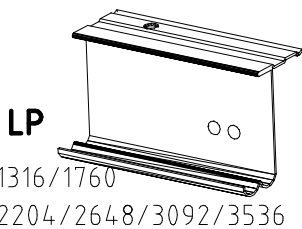
Kunde/Customer  
Client

|   |  |
|---|--|
| <br><b>SWH1</b>                        |  |
| <br><b>SWH2</b>                        |  |
| <br><b>SWH3</b>                        |  |
| <br><b>SWH 6</b>                       |  |
| <br><b>SWH 7</b>                       |  |
| <br><b>SP13</b><br>4 X 13mm<br>121 122 |  |

|  |  |
|--|--|
| <br><b>SWH-D</b>                              |  |
| <br><b>SWH-SKL</b>                            |  |
| <br><b>SWH-SKR</b>                            |  |
| <br><b>SWH-ST</b>                             |  |
| <br><b>SWH-MS</b><br>6,3 x 10,5 mm<br>111 030 |  |
| <br><b>T2</b>                                 |  |

|   |  |
|---|--|
| <br>3,5 x 15 mm<br>121 370<br><b>G1</b>  |  |
| <br>3,5 x 22 mm<br>121 004<br><b>G24</b> |  |
| <br>111 102<br><b>A</b>                  |  |
| <br>111 610<br><b>L7</b>                 |  |
| <br>114 183<br><b>H5</b>                 |  |
| <br>3,5 x 35 mm<br>121 375<br><b>G14</b> |  |

|   |  |
|---|--|
| <br>117 001<br><b>K1</b>                           |  |
| <br>111 103<br><b>C</b>                            |  |
| <br>111 174<br><b>J1</b>                           |  |
| <br>M6 x 11 mm<br>121 181<br><b>T6</b>             |  |
| <br>1088mm<br><b>K22</b>                           |  |
| <br>112 404<br>M4 x 10 mm<br>121 xxx<br><b>G43</b> |  |
| <br>M4 x 13 mm<br>121 xxx<br><b>GH13</b>           |  |



WIMEX Wohnbedarf/ Import Export Handels GmbH/ Postfach 1407/ 49112 Georgsmarienhütte/ Germany  
Tel.: (+49) 05401 8598 16/17 Fax.: (+49) 05401 8598 33 Mail: info@wimex-wohnbefarf.de

980864

12.12.12 / 05.09.16

09 16

15/15

104P-NR. / 104P-NO.    150X-NR. / 150X-NO.    Auftrag/Order-No. / No. de Commande

**23203**    **30110XY**    104

Kunde    MAX MUSTERMANN  
Customer  
Client

Kommission / your order reference / votre reference

**3377 MINDEN**

---

Dekor / Decor    Decor / Modell / Modele

**F99**    **SAMPLE**

F99842 SCHWEBETUERENSCHRANK 250 CM H 216CM  
PLANKENEICHE NB + RAH STEEL  
PLANKENEICHE NACHBILDUNG

202320301107241476000001

Paket / Package / Paquet

**414760**

SOCKEL

Paket 1 von 8    Colli Kommission 10

HSP-SHT BOD 50 TEXT/TEX SOCKEL 32 FRESH    TV / LF 104  
SO-BOD TEXT RASTEX/ ZNBOD D18MM TX KLSTA

Montage - Anleitung    Laenge ..... 520,0    OBEREN  
KS-64    Breite ..... 568,0    OBEREN

**SOCKEL32 KLEB**

En cas de dommage, veuillez retourner le colis avec le carton. En cas de dommage constaté, veuillez retourner le colis avec le carton.



OBEREN 5 30/19 HAUT 23.08.19 OBEREN 1 1. JABOVE OBEREN



**WIMEX Wohnbedarf**  
Import Export Handelsges mbH & Co. KG  
Werner-von-Siemens-Str. 35  
D-49124 Georgsmarienhütte - Germany

**SAMPLE**    **23.08.19**  
Modellname    Produktionsdatum  
Model    Date of manufacture

