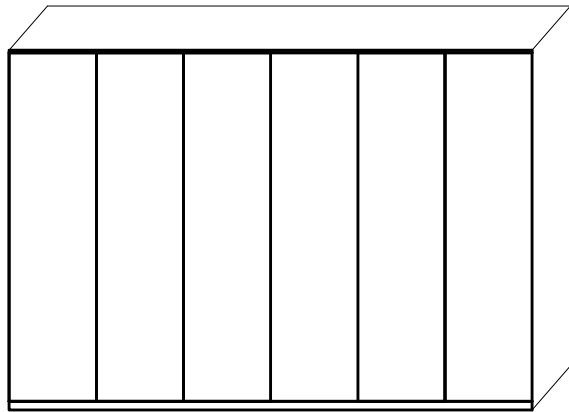
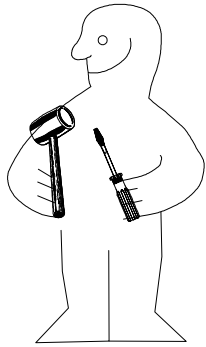
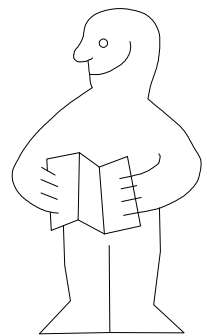
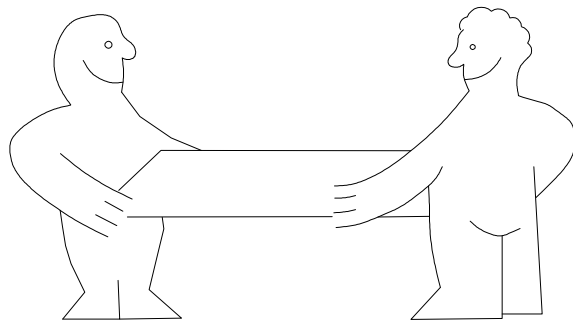
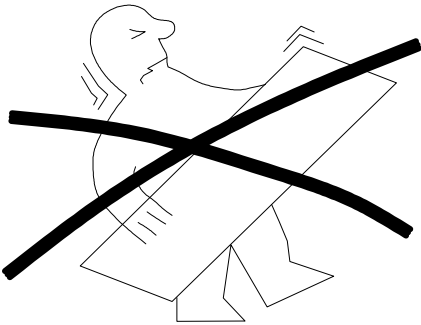


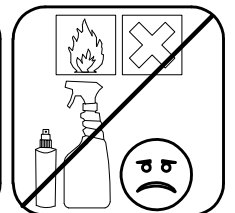
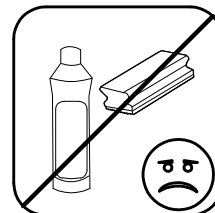
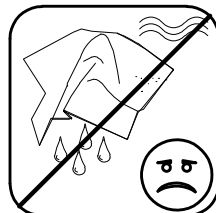
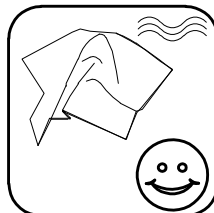
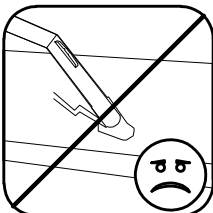
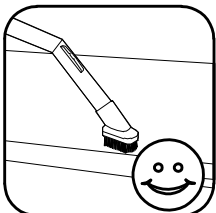
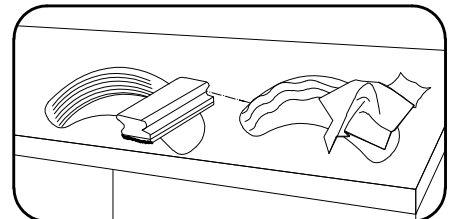
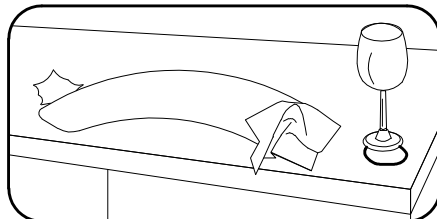
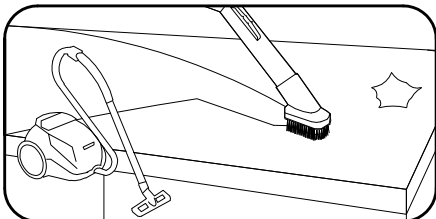
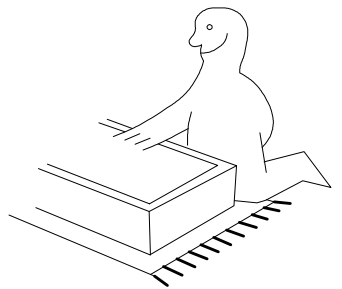
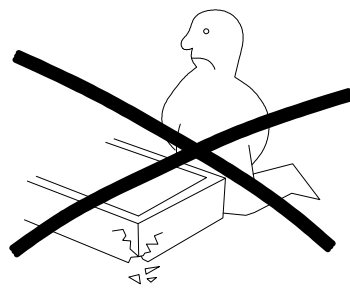
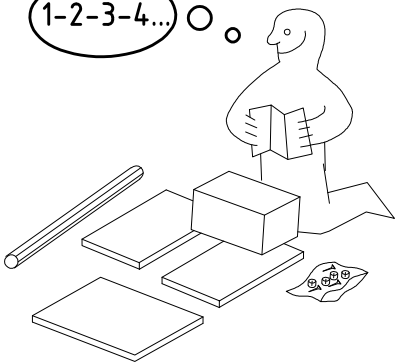
980266



SHSP 300



1-2-3-4... ○


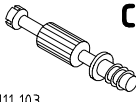




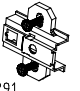
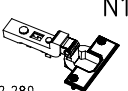


980266




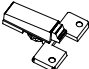
15.8.17 / 18.11.19

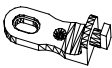
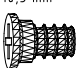

11 19

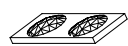


1 / 11

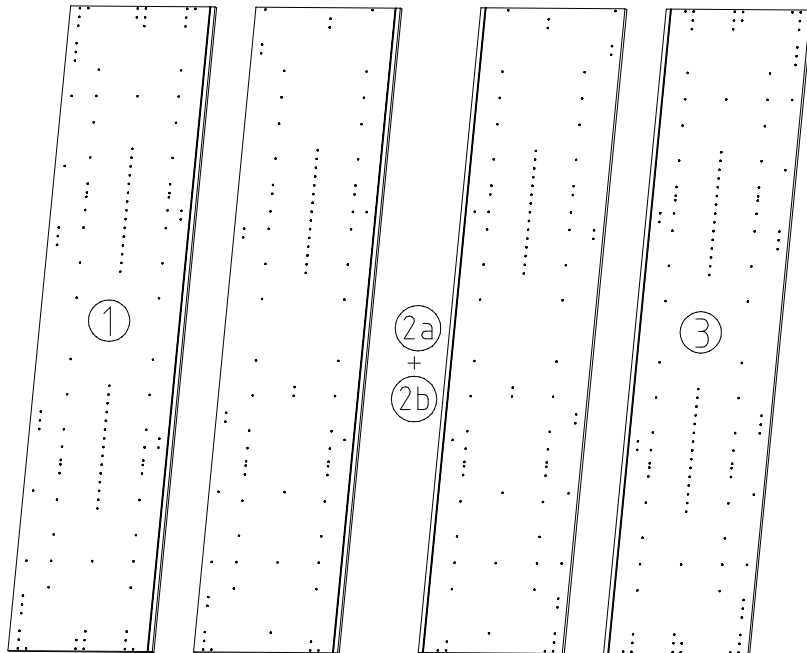
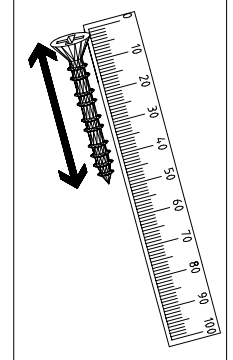
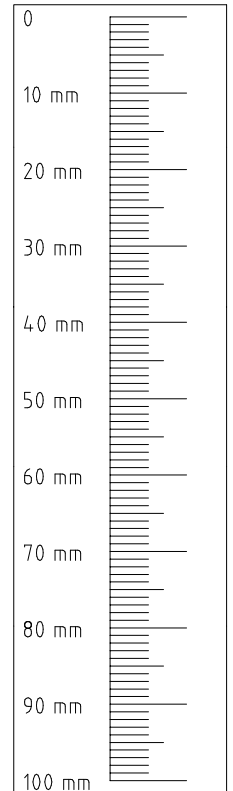
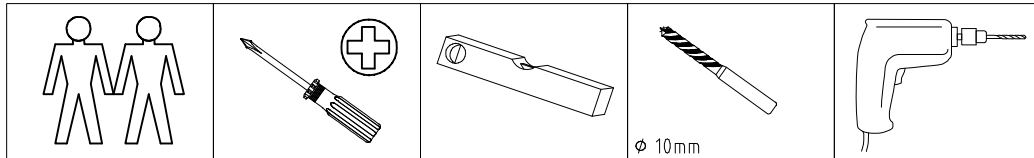
 111 149	A1	24x
 111 103	C	8x
 3,5 x 15 mm	F3	8x
 121 370	G1	42x

 112 291	M1	24x
 112 289	N1	24x
 111 300	S0	15x
 111 xxx	V12	15x

 117 002	K2	6x
 112 400	SBV	24x
 100cm	K10	3x
 112 400	N-D	6x

 111 611	J2	9x
 6,3 x 10,5 mm	T1	30x
 111 607	L8	24x

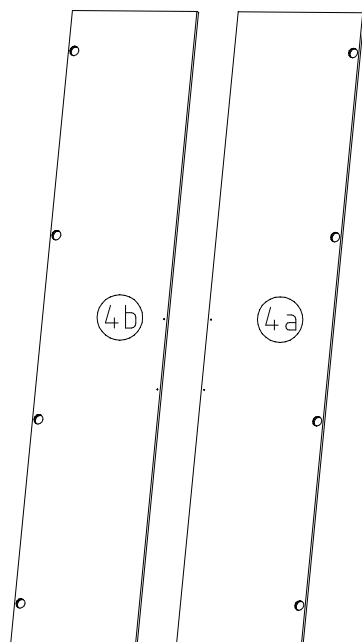
 352 302	KP8	12x
 111 052	o10	1x
 121 122	SP13	4x



2352x560x15

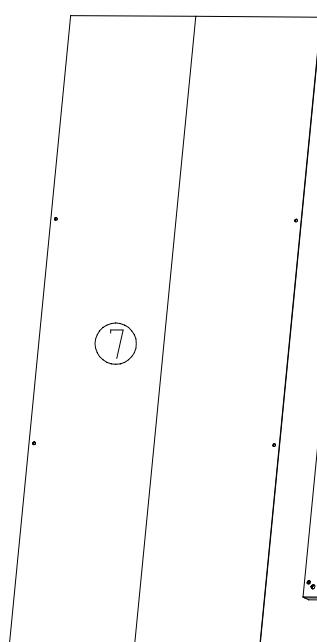
2x
2352x560x15

2352x560x15

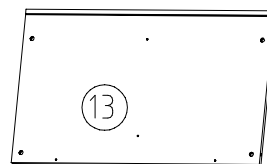


2310x484x15
3x

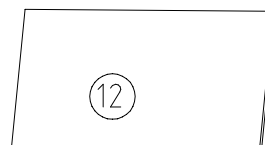
2310x484x15
3x



3x 2303x973x2,5



3x 964x560x15



6x 964x500x18



3x 964x560x47

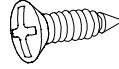
1

3,5 x 15 mm

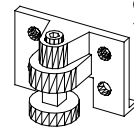
G1

S0

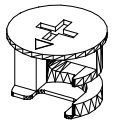
A1



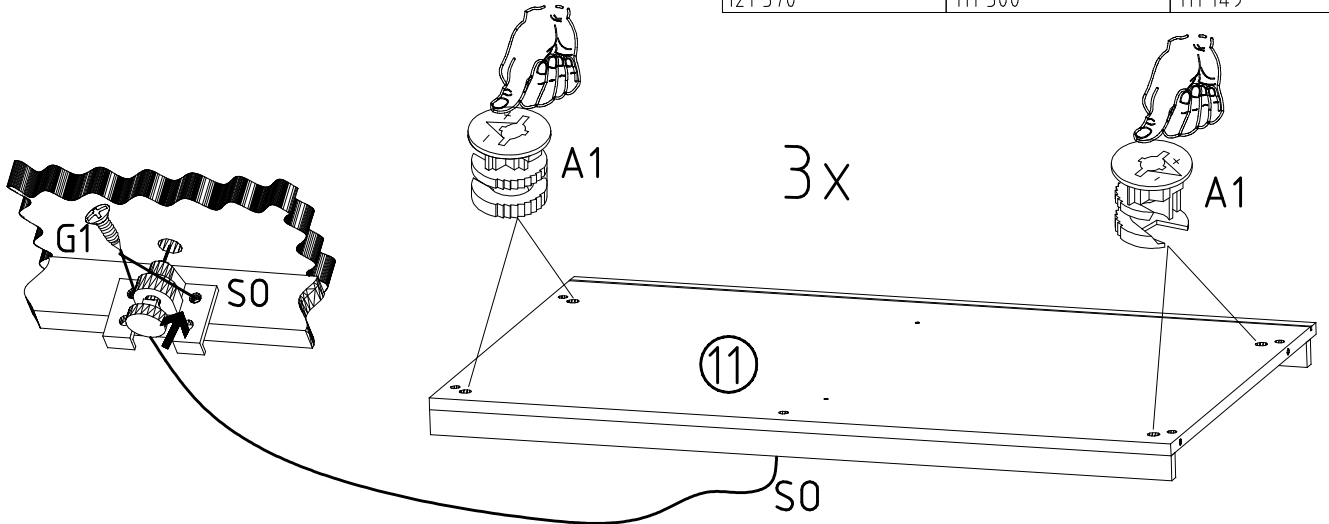
121 370



111 300

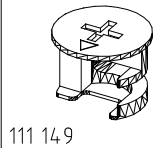


111 149

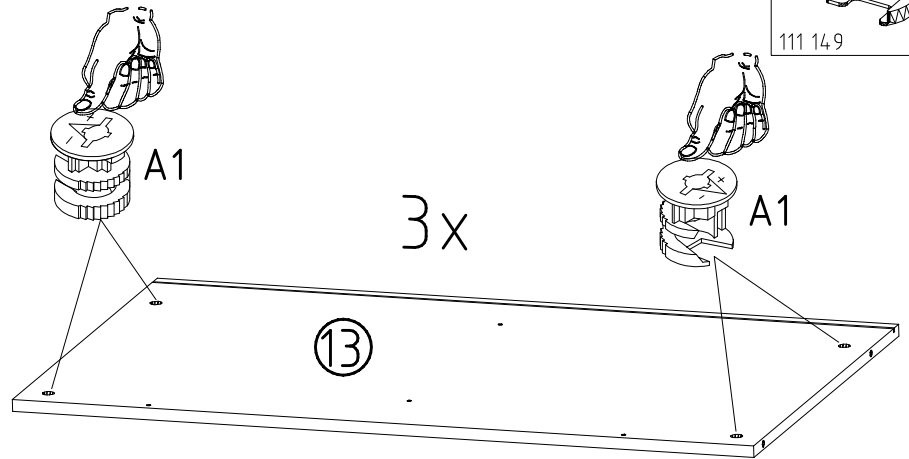


2

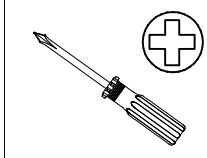
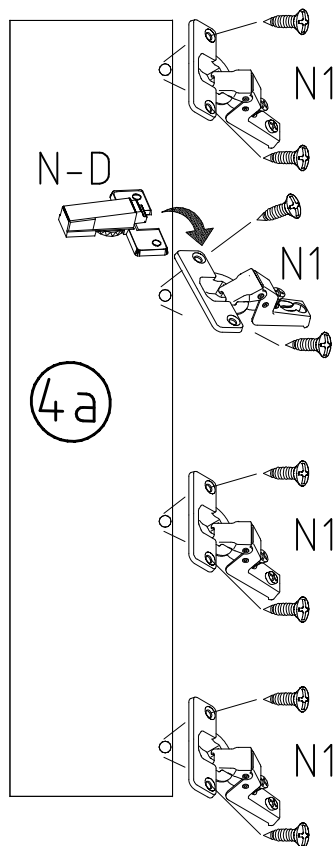
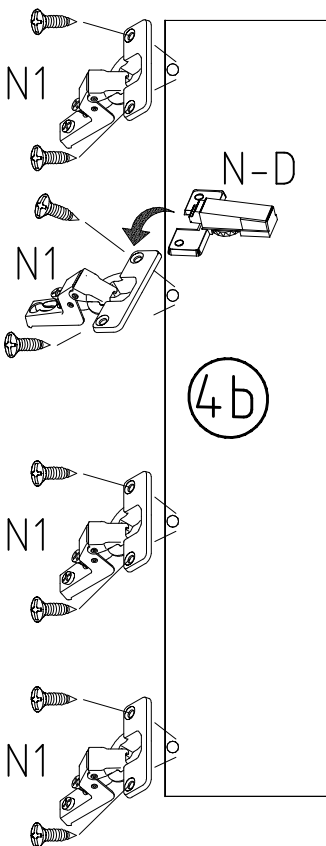
A1



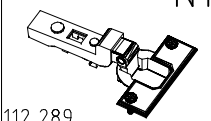
111 149



3

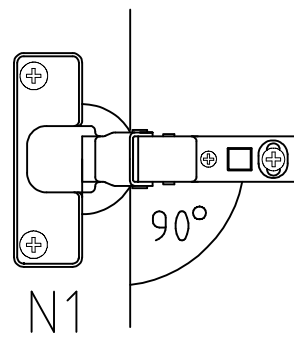
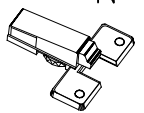


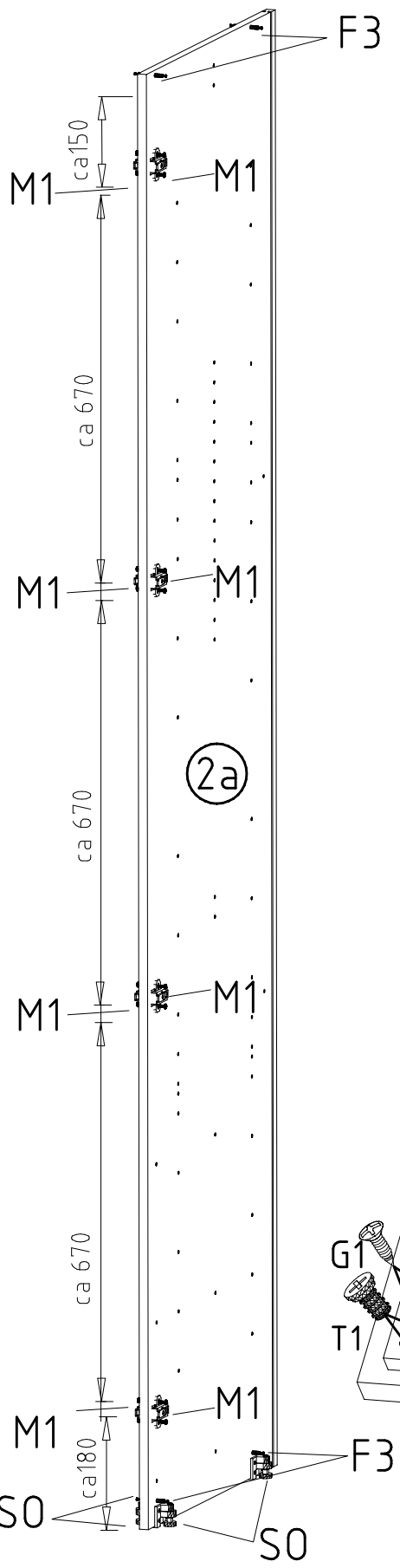
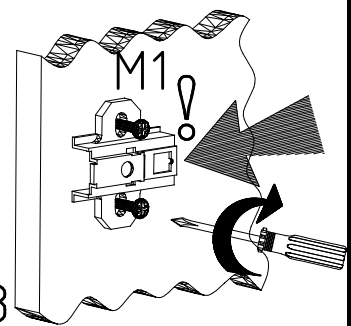
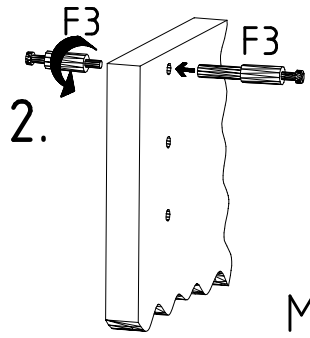
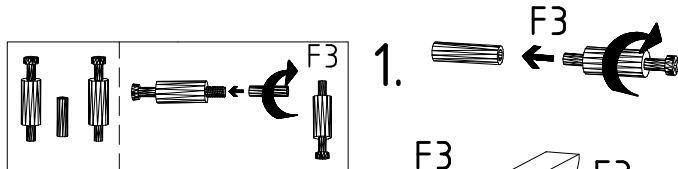
N1



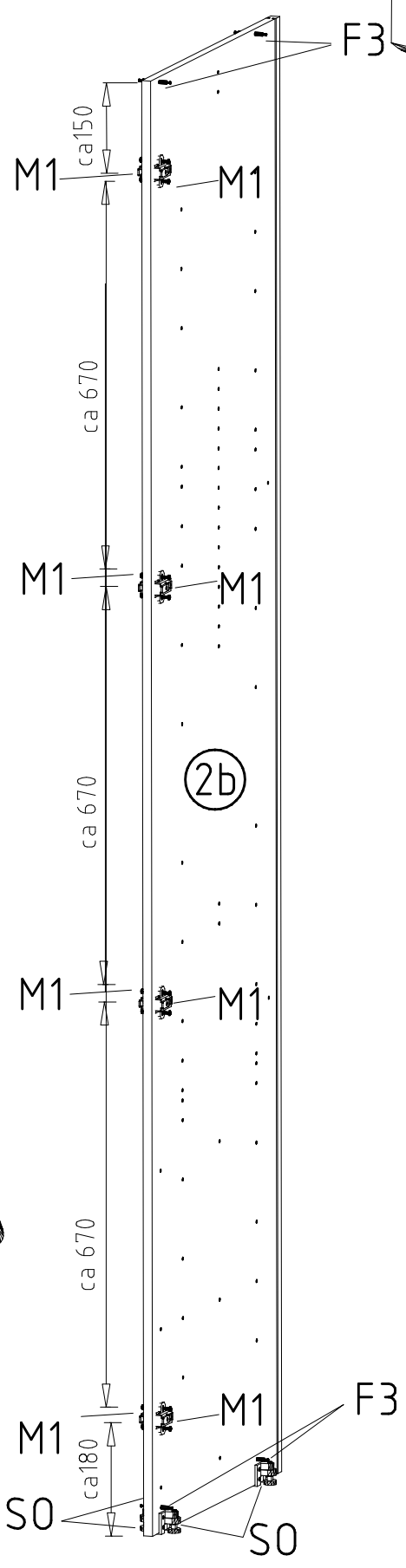
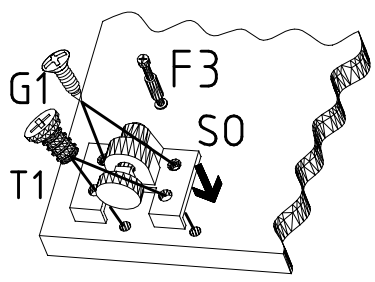
112 289

N-D



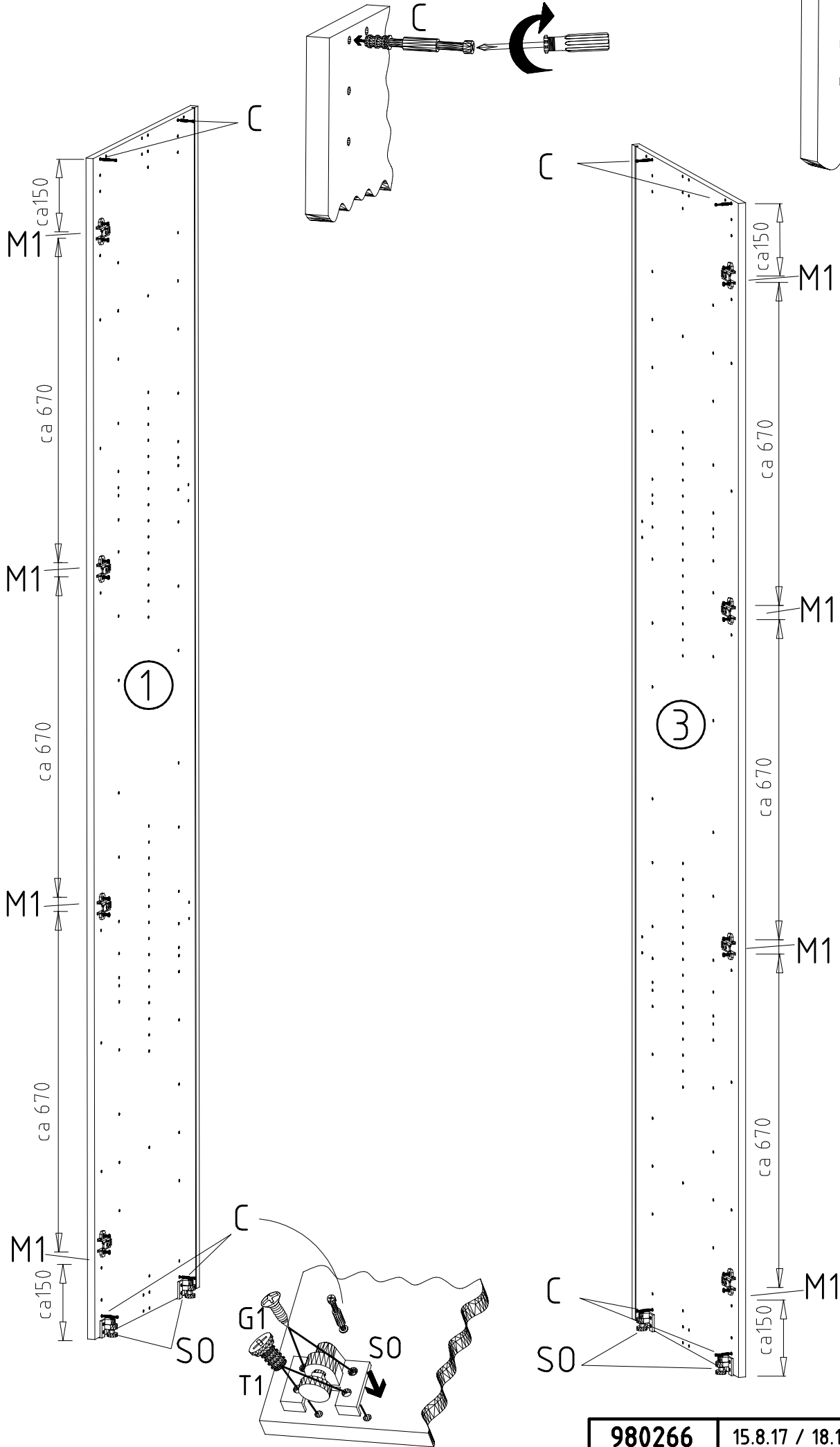


2a



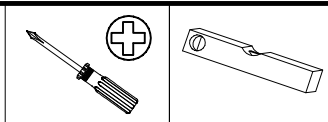
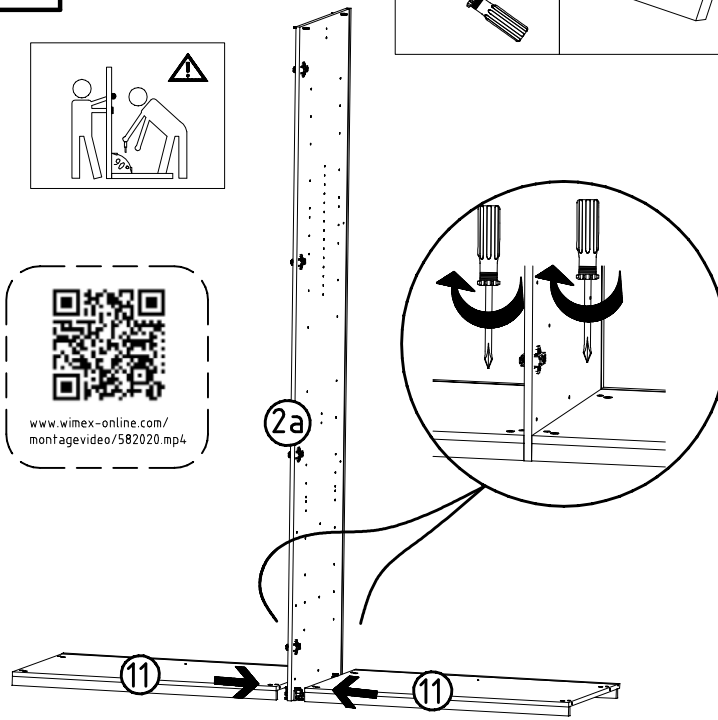
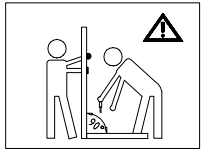
2b

6,3 x 10,5 mm	T1
112 055	
3,5 x 15 mm	G1
121 370	
	M1
112 291	
	C
111 103	
	S0
111 300	
	F3

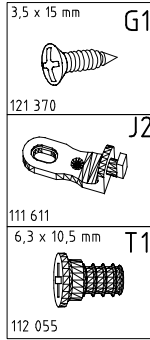
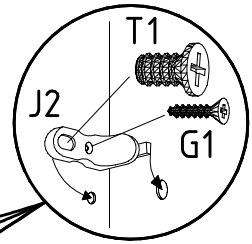
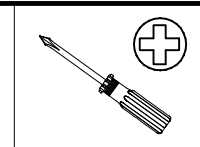
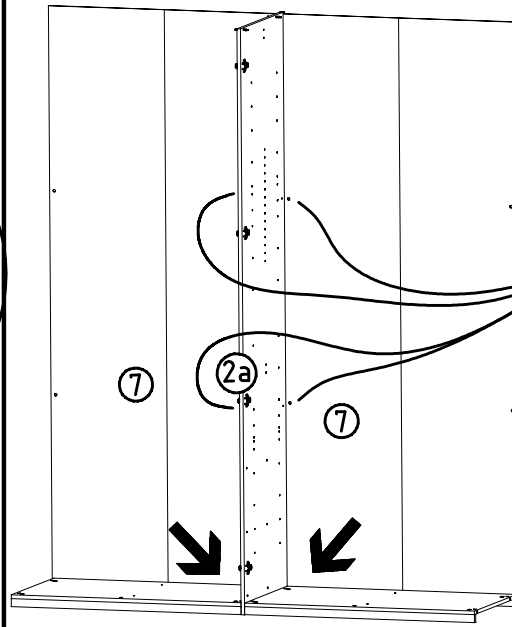


-
- 6,3 x 10,5 mm T1
- 112 055
- 3,5 x 15 mm G1
- 121 370
- M1
- 112 291
- C
- 111 103
- SO
- 111 300

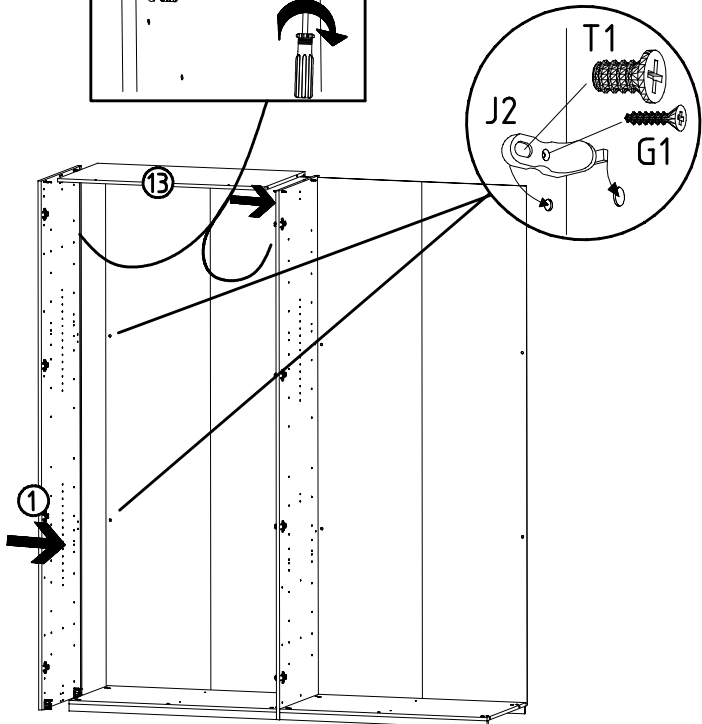
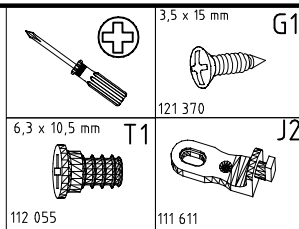
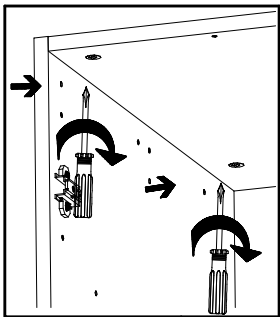
6



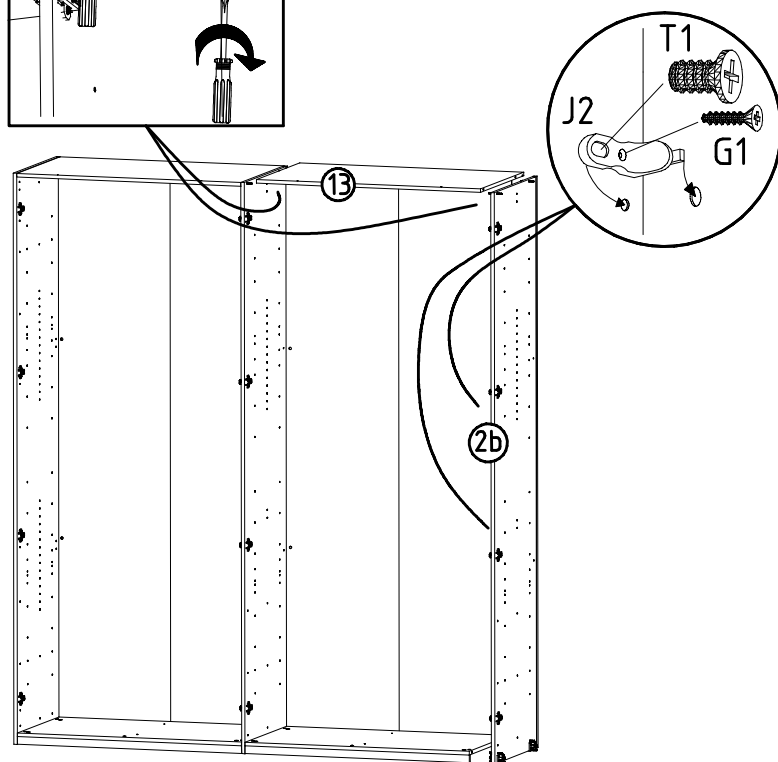
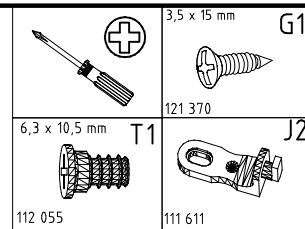
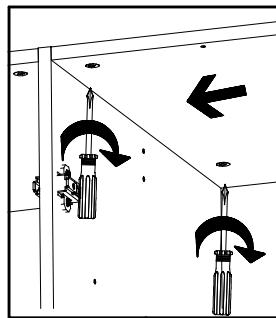
7



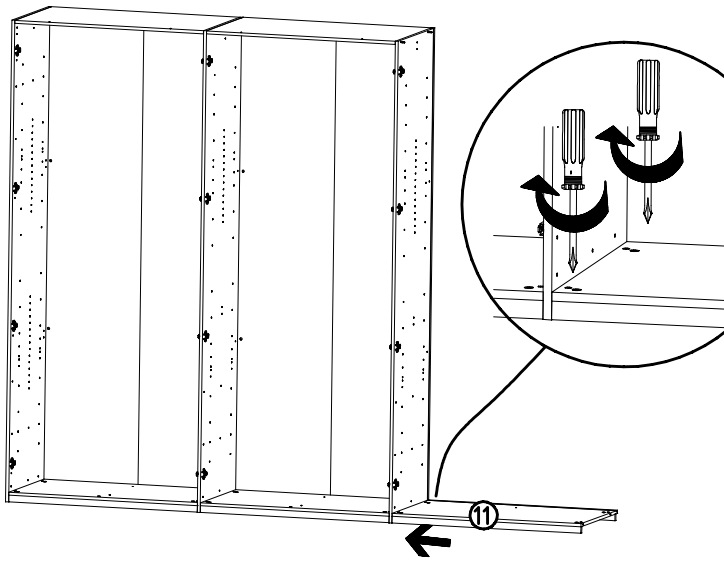
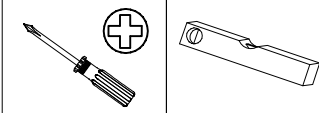
8



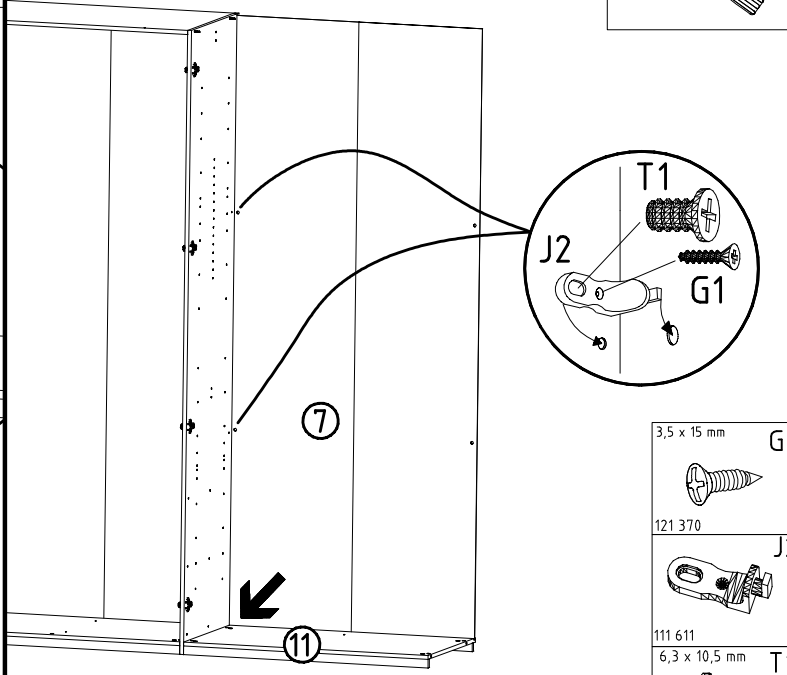
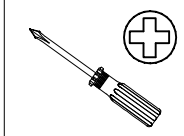
9



10

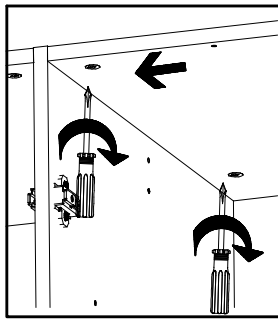


11

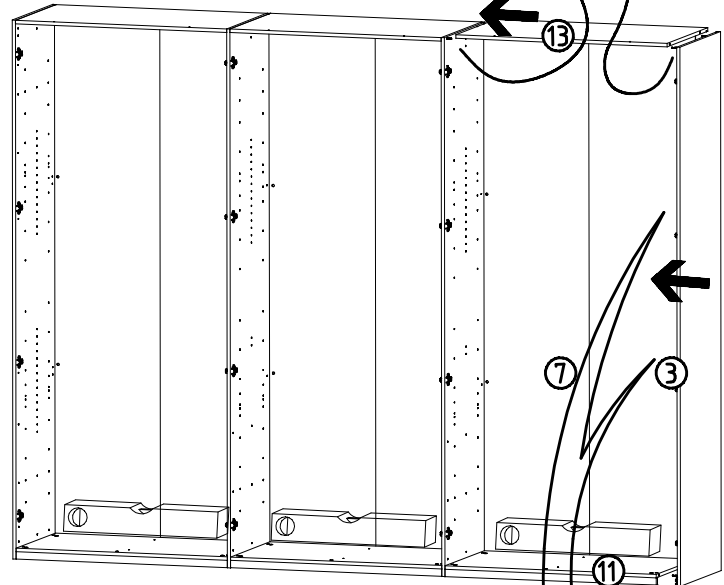


- 3,5 x 15 mm G1
- 121 370
- 111 611
- 6,3 x 10,5 mm T1
- 112 055

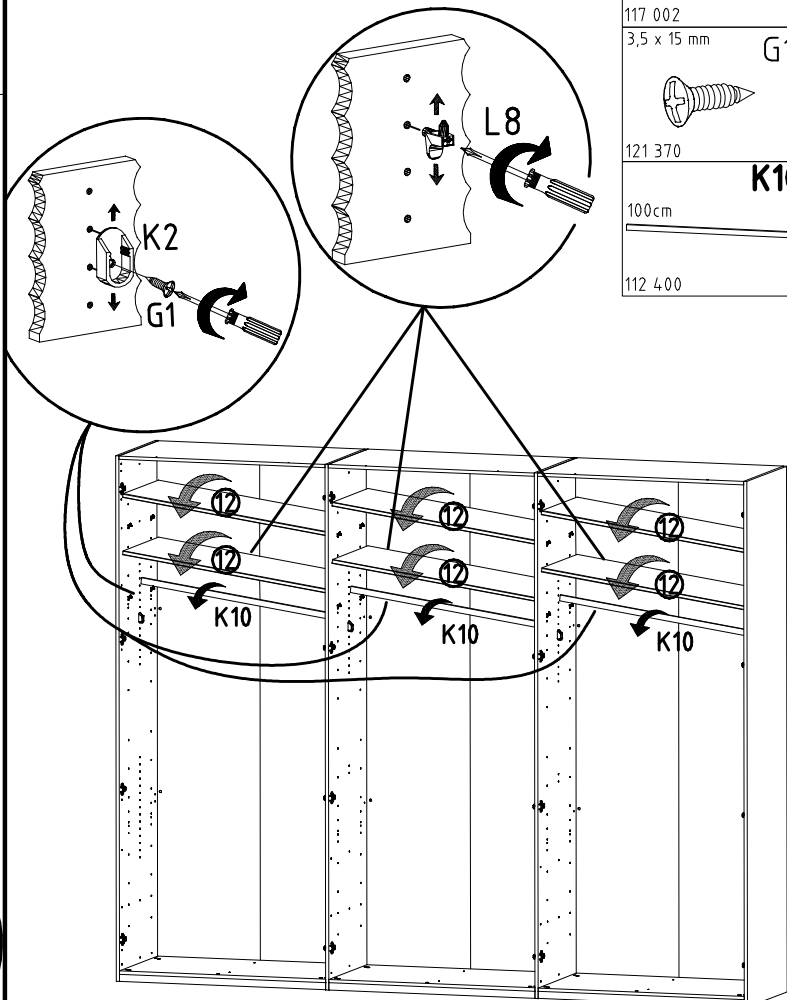
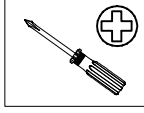
12



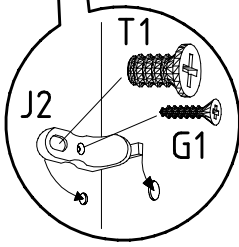
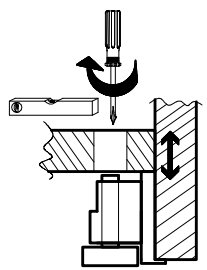
- 3,5 x 15 mm G1
- 121 370
- 111 611
- 6,3 x 10,5 mm T1
- 112 055



13



- L8
- 111 607
- K2
- 117 002
- 3,5 x 15 mm G1
- 121 370
- 100cm
- 112 400



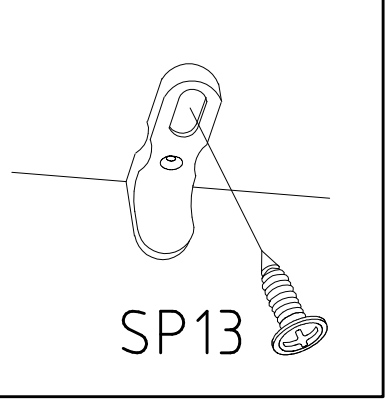
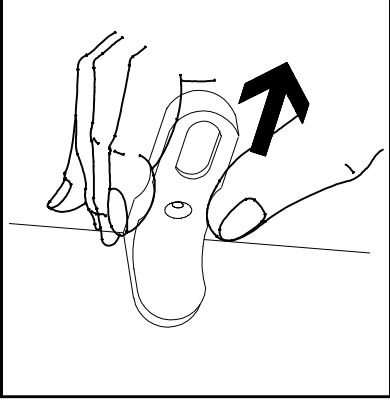
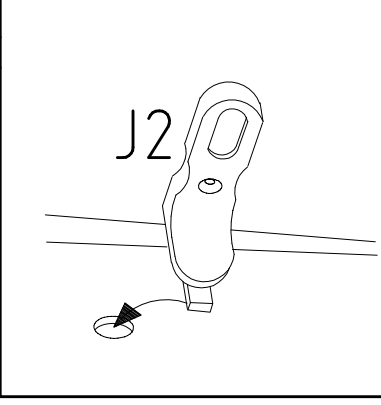
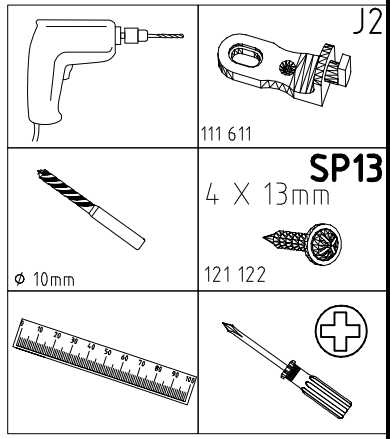
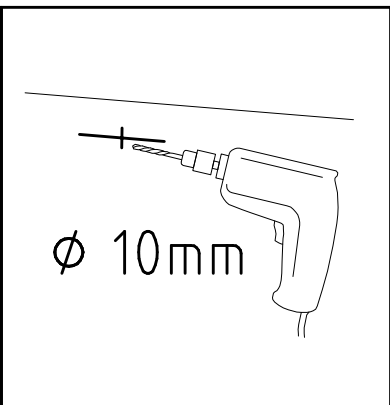
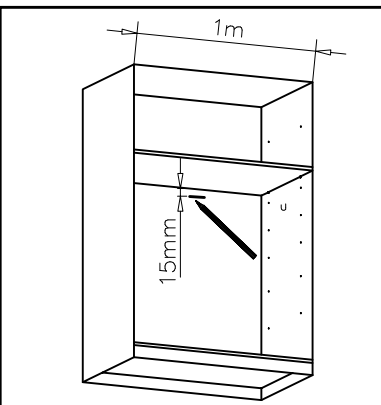
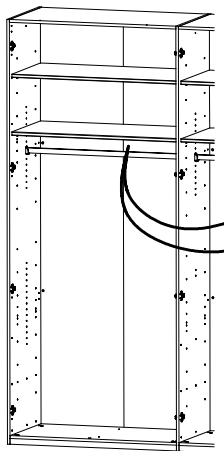
980266

15.8.17 / 18.11.19

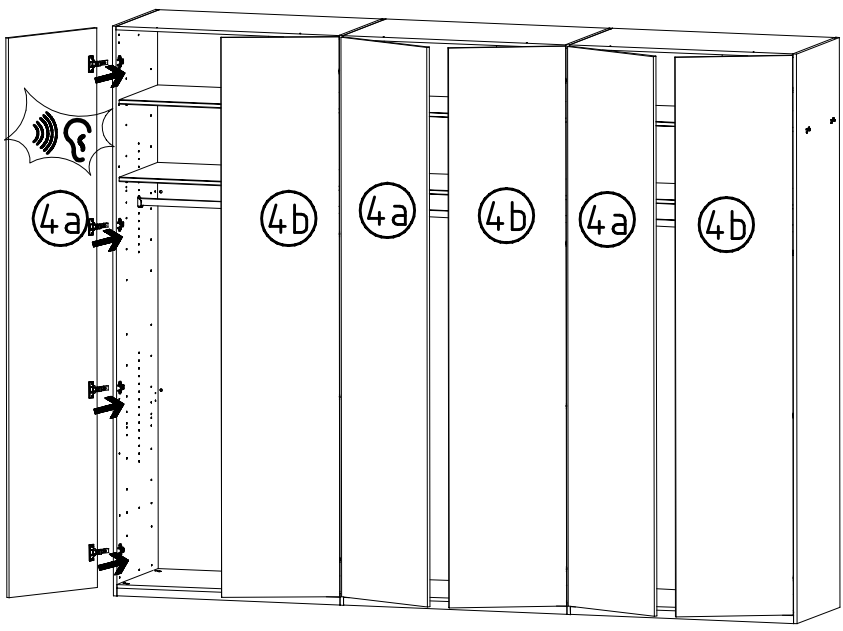
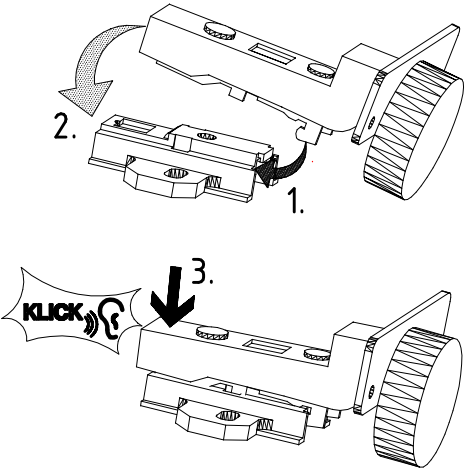
11 19

7/11

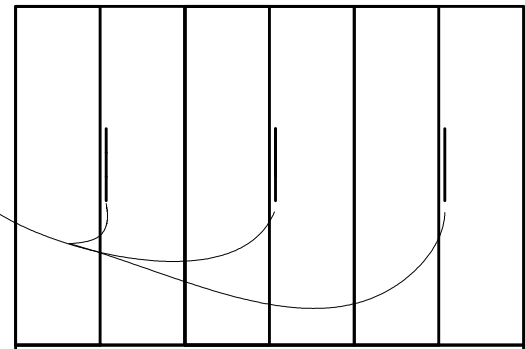
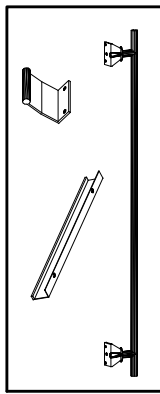
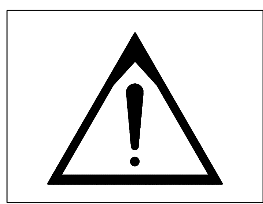
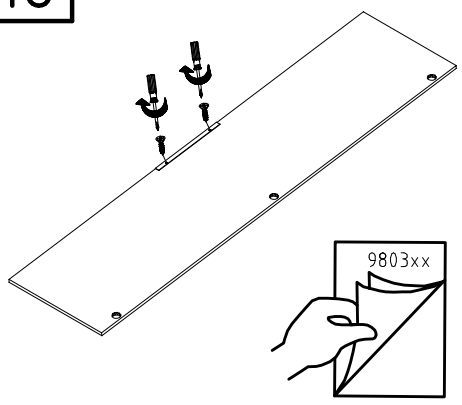
14



15



16



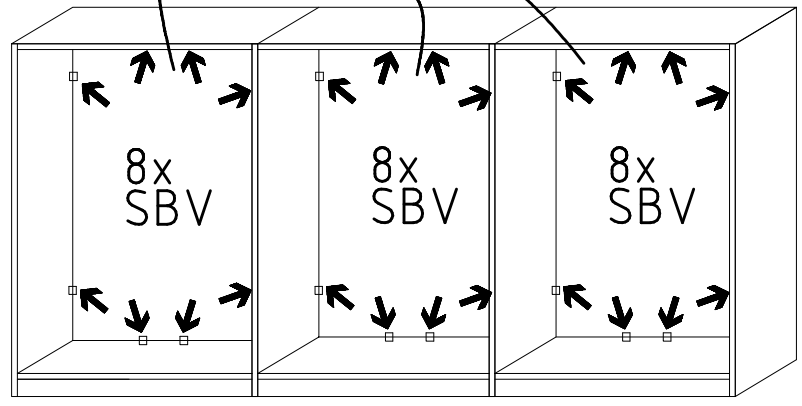
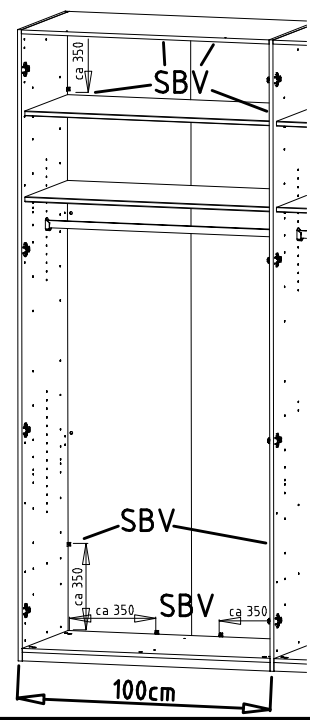
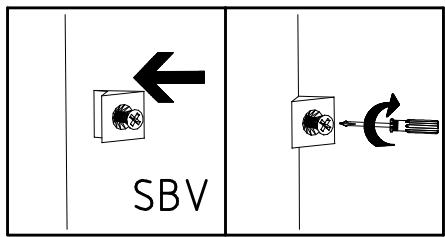
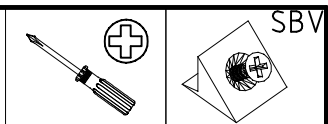
980266

15.8.17 / 18.11.19

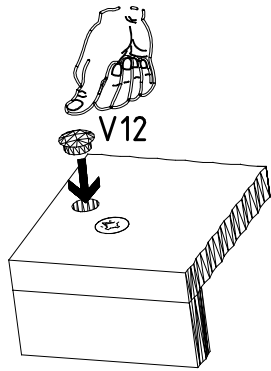
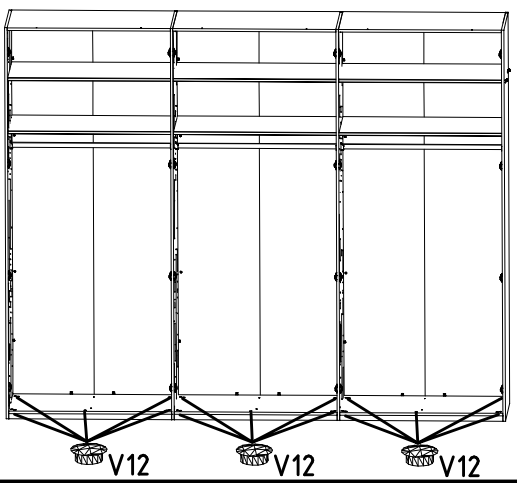
11 19

8/11

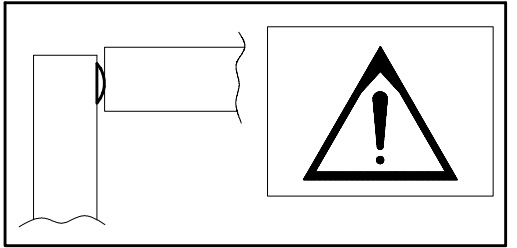
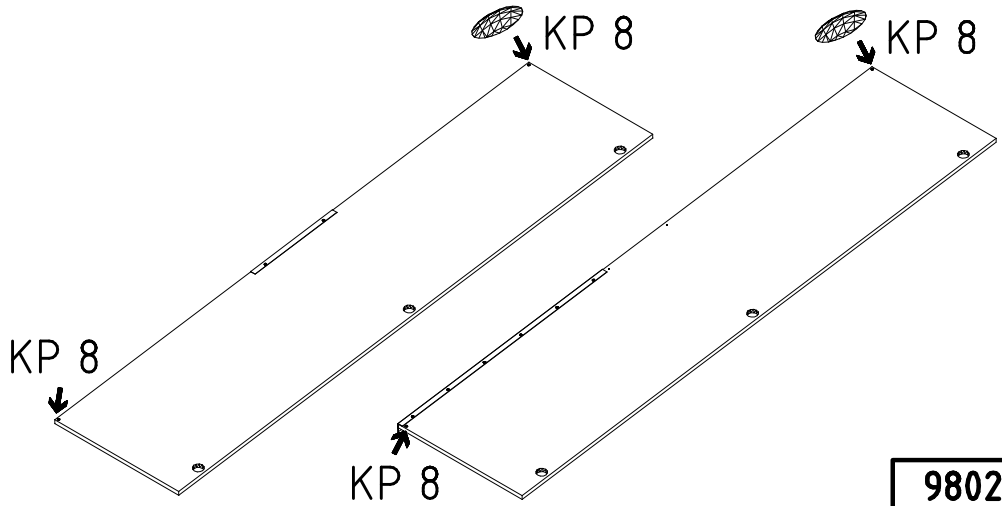
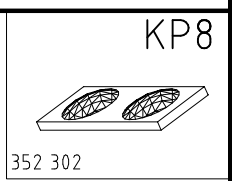
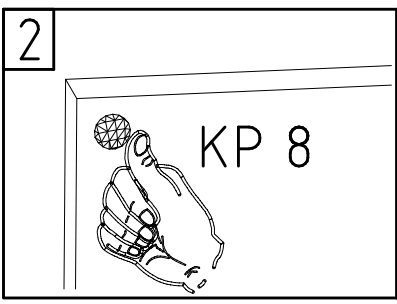
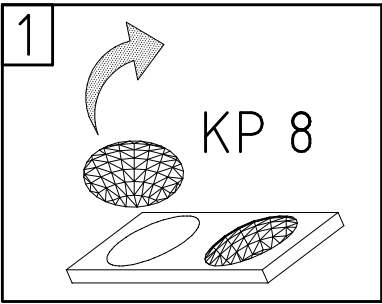
17

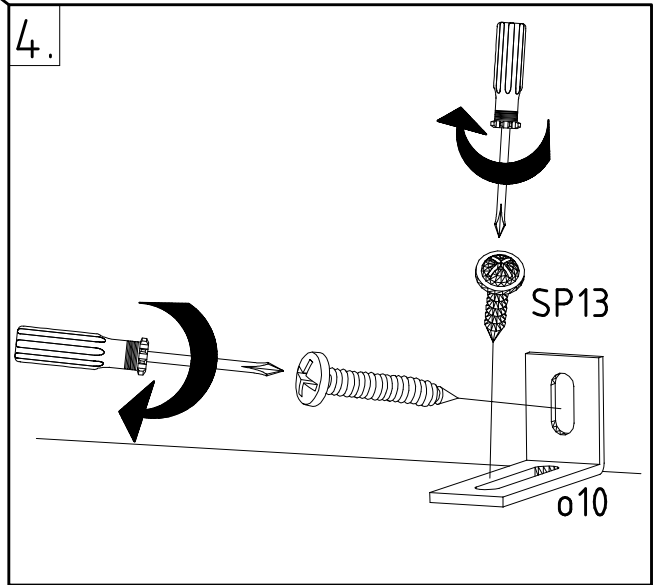
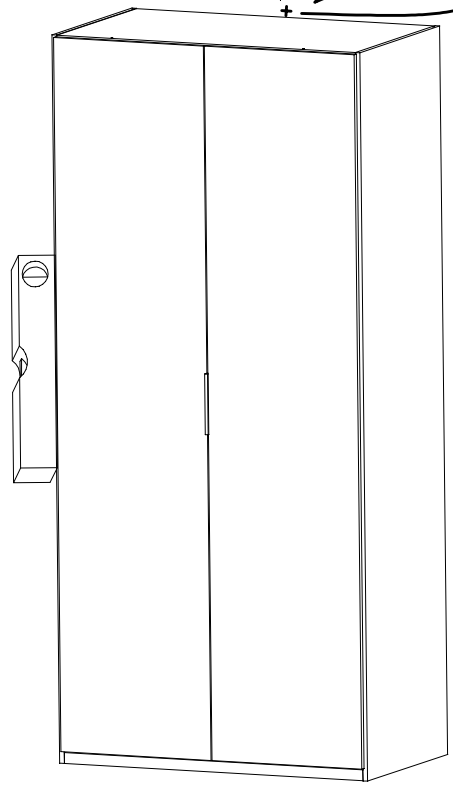
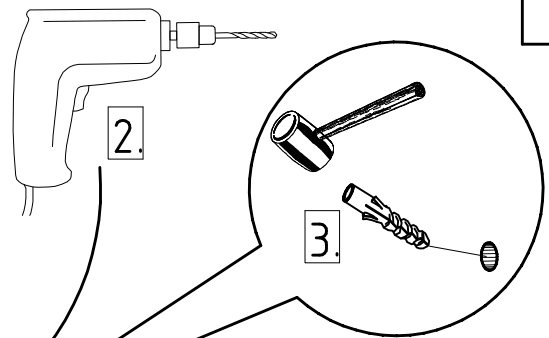
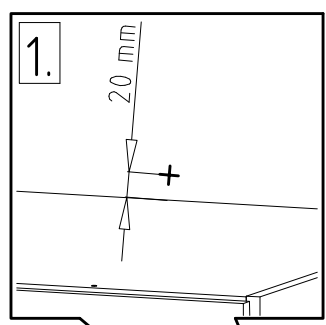
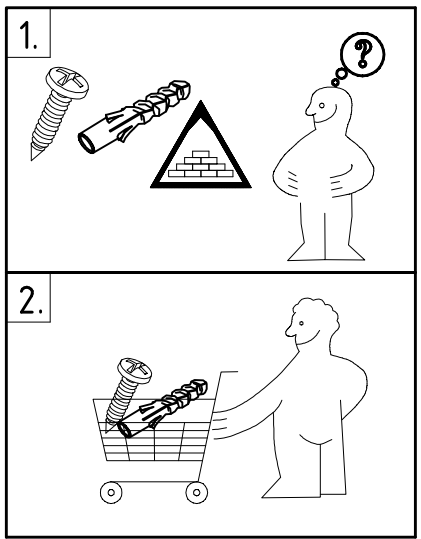
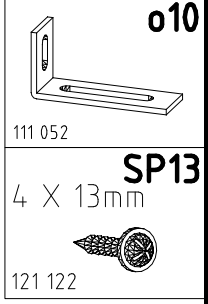
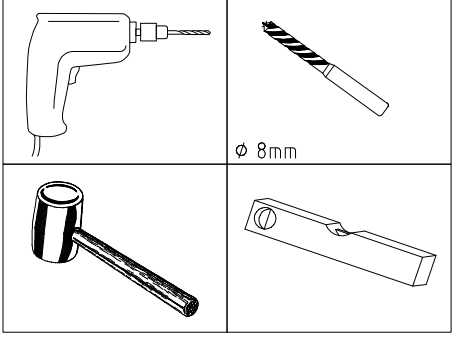


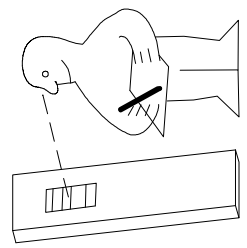
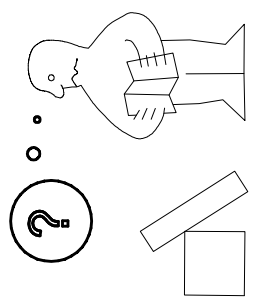
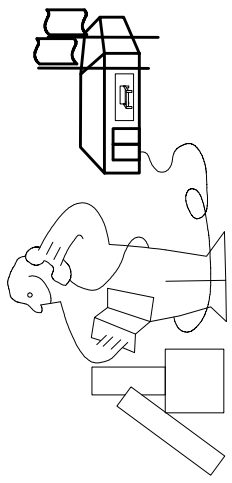
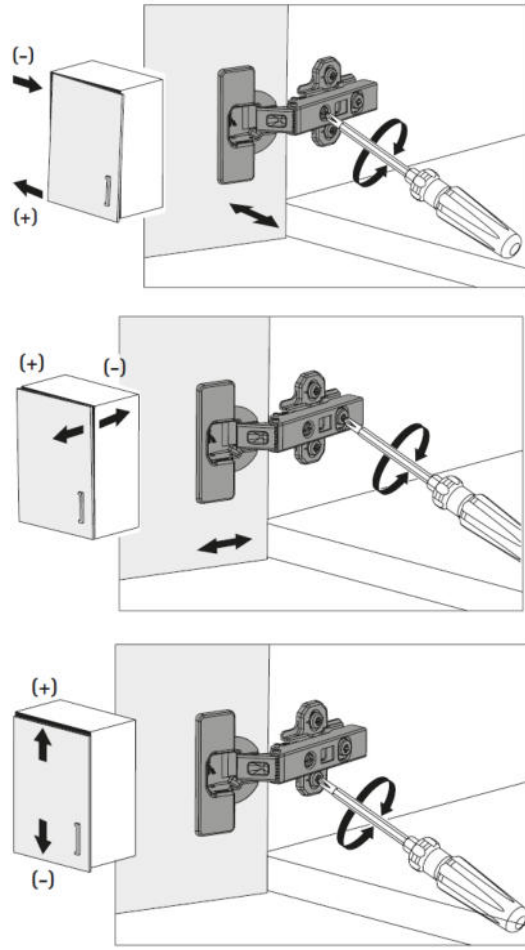
18



19



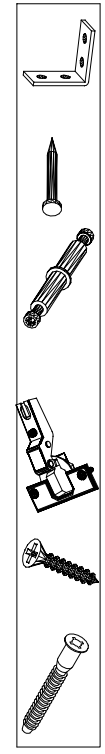
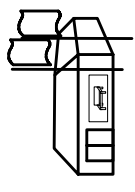




Modell/Model/Modèle

--	--	--	--

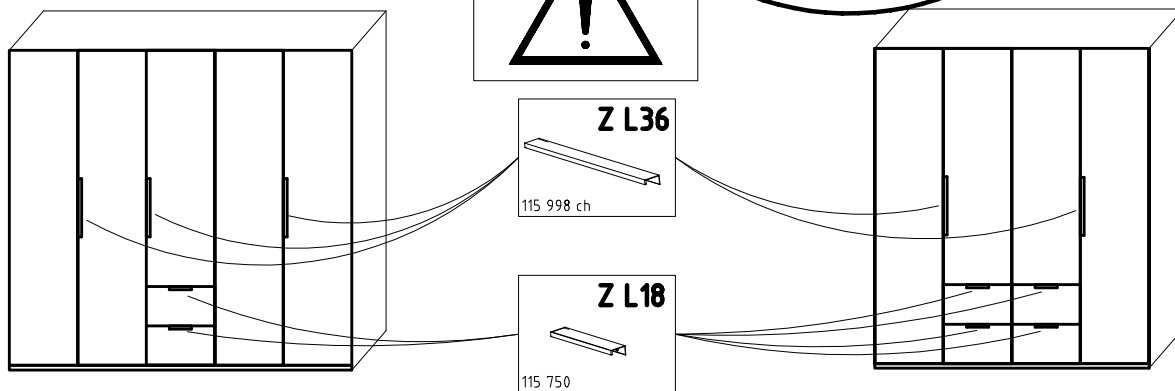
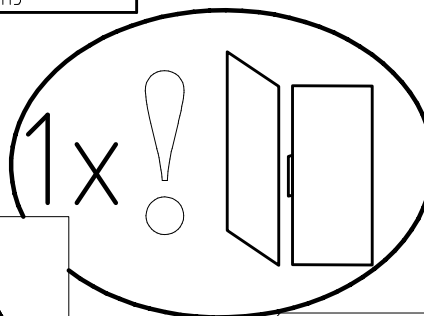
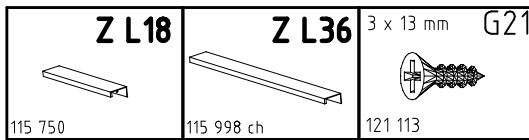
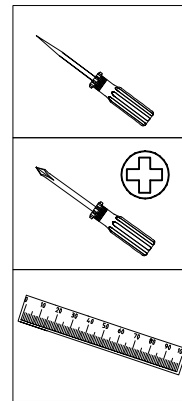
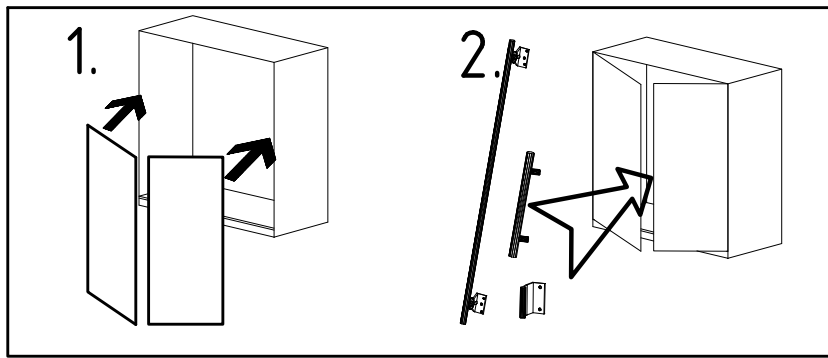
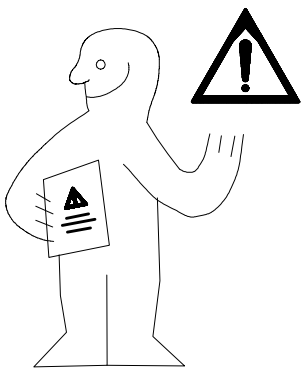
5.



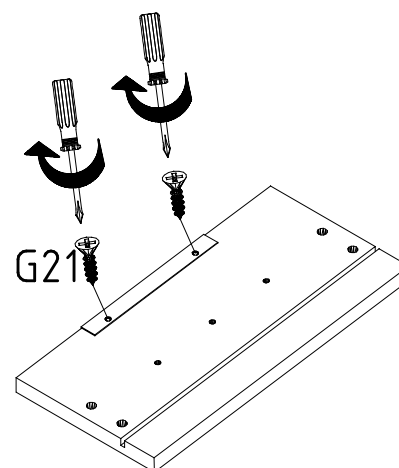
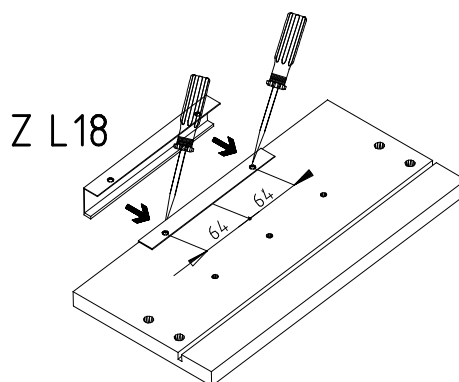
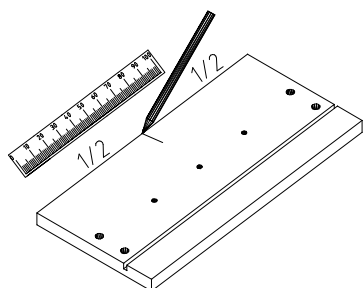
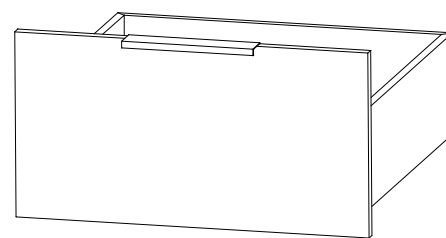
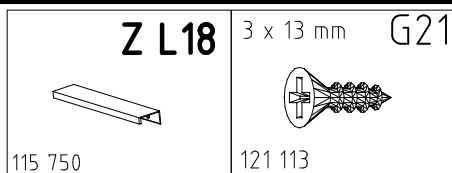
{121 370}	{ G 1 }	{4x}

Änderungen die dem technischen Fortschritt geschuldet sind, behalten wir uns vor!
 Bei nicht vorschriftsmäßiger und/ oder nicht fachmännischer Montage wird bei Personen- und/ oder Sachschäden keinerlei Haftung übernommen.

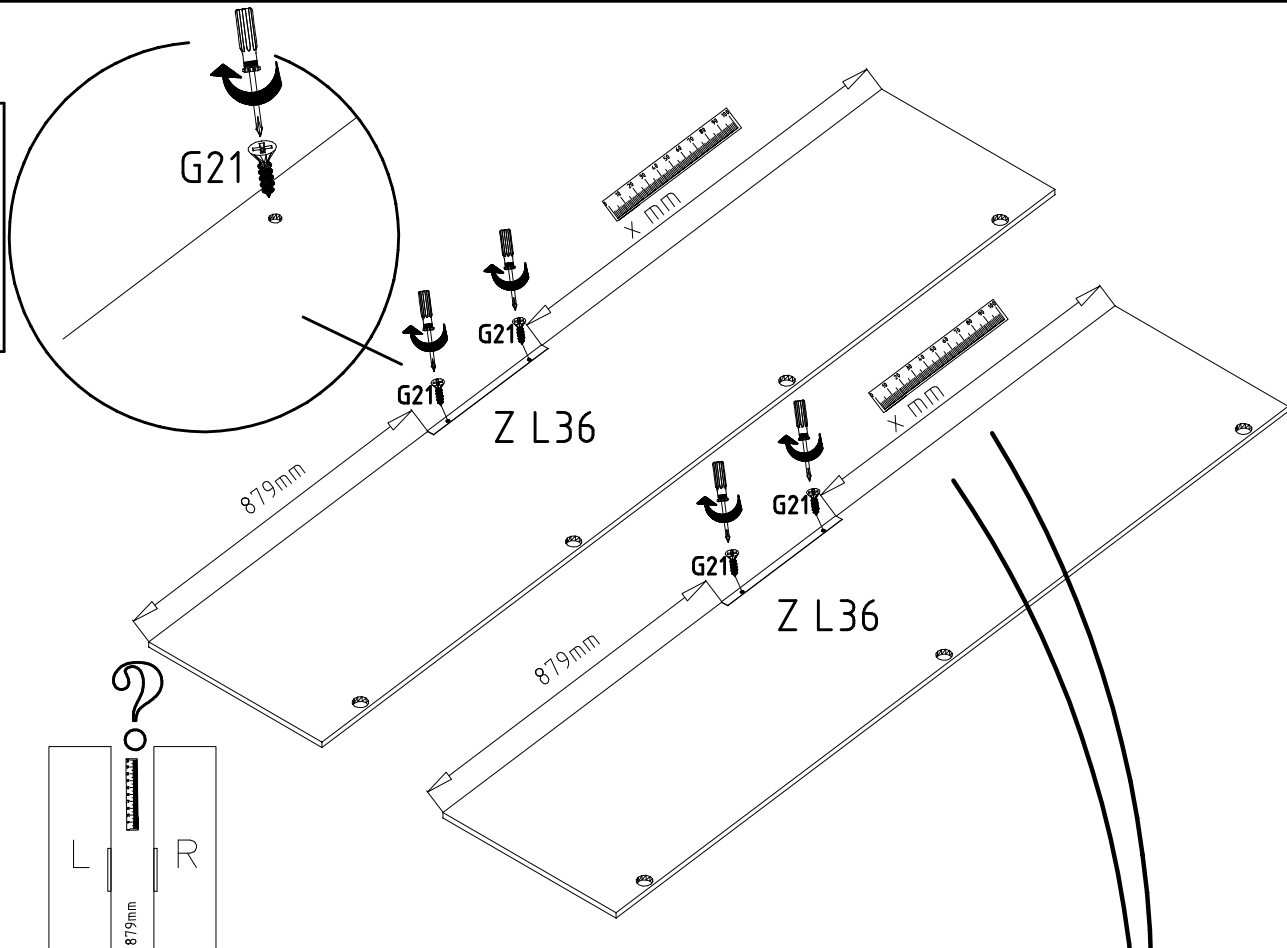
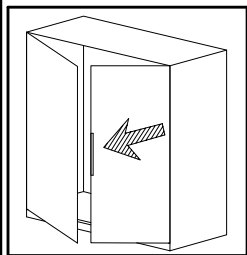
980314



1



2

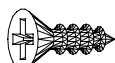


Z L36

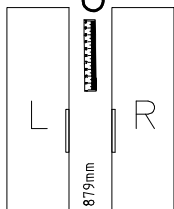
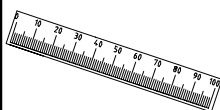


115 998 ch

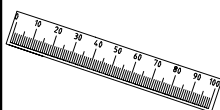
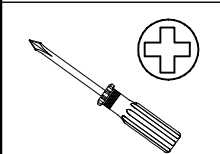
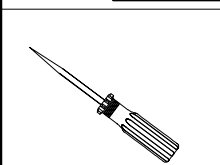
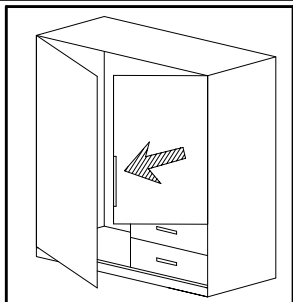
3 x 13 mm G21



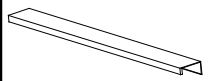
121 113



3

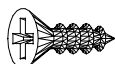


Z L36



115 998 ch

3 x 13 mm G21



121 113

