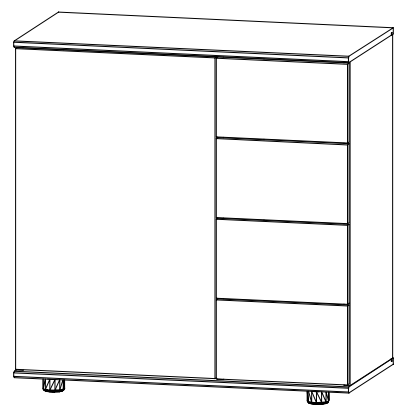
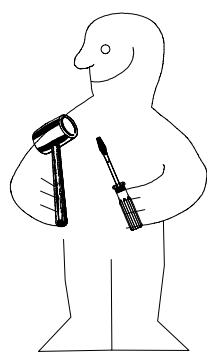
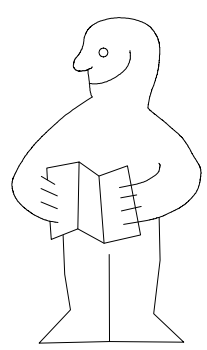
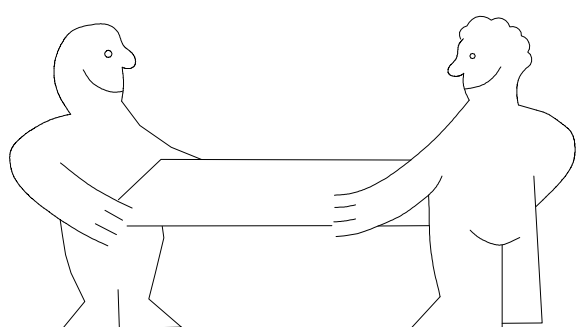
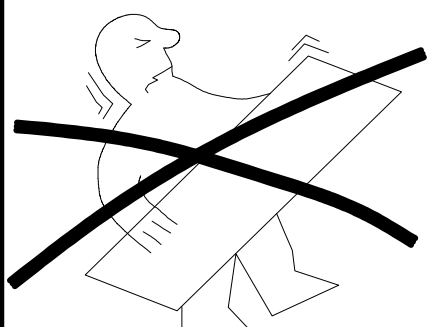


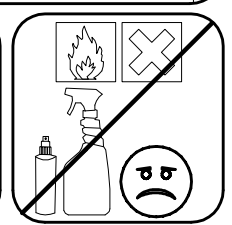
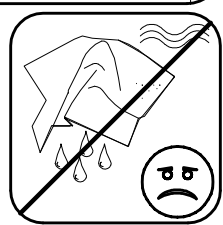
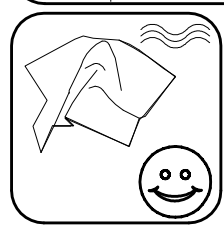
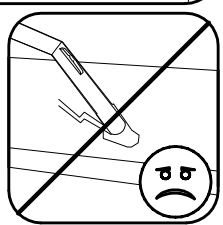
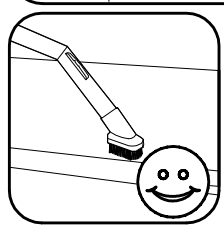
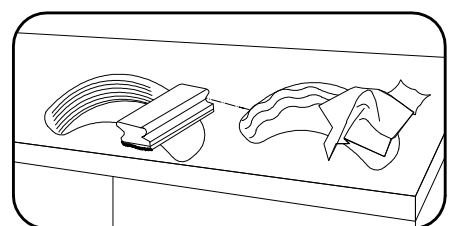
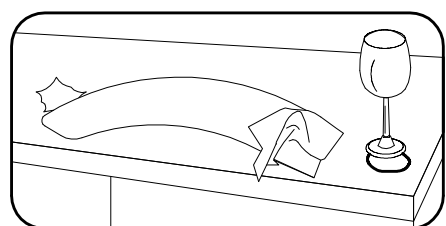
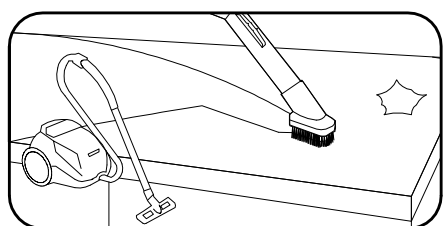
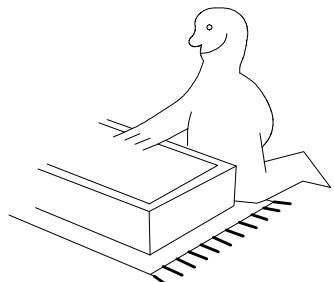
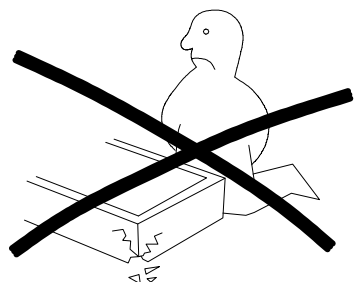
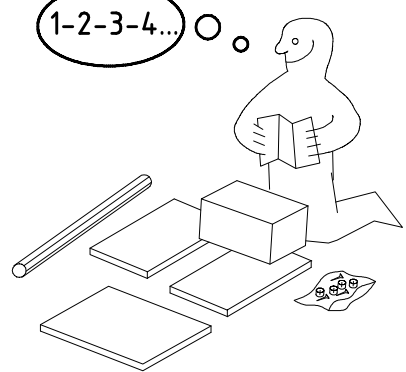
980110



710



1-2-3-4... ○ ○



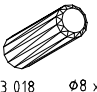
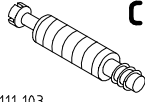


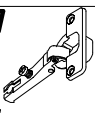
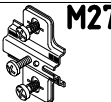


980110

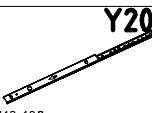


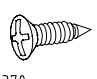
11.03.14 / 01.07.14

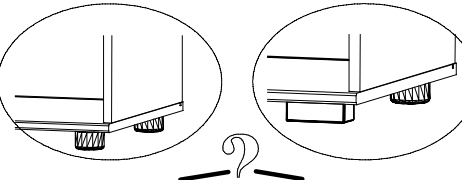
07 14






1 / 7

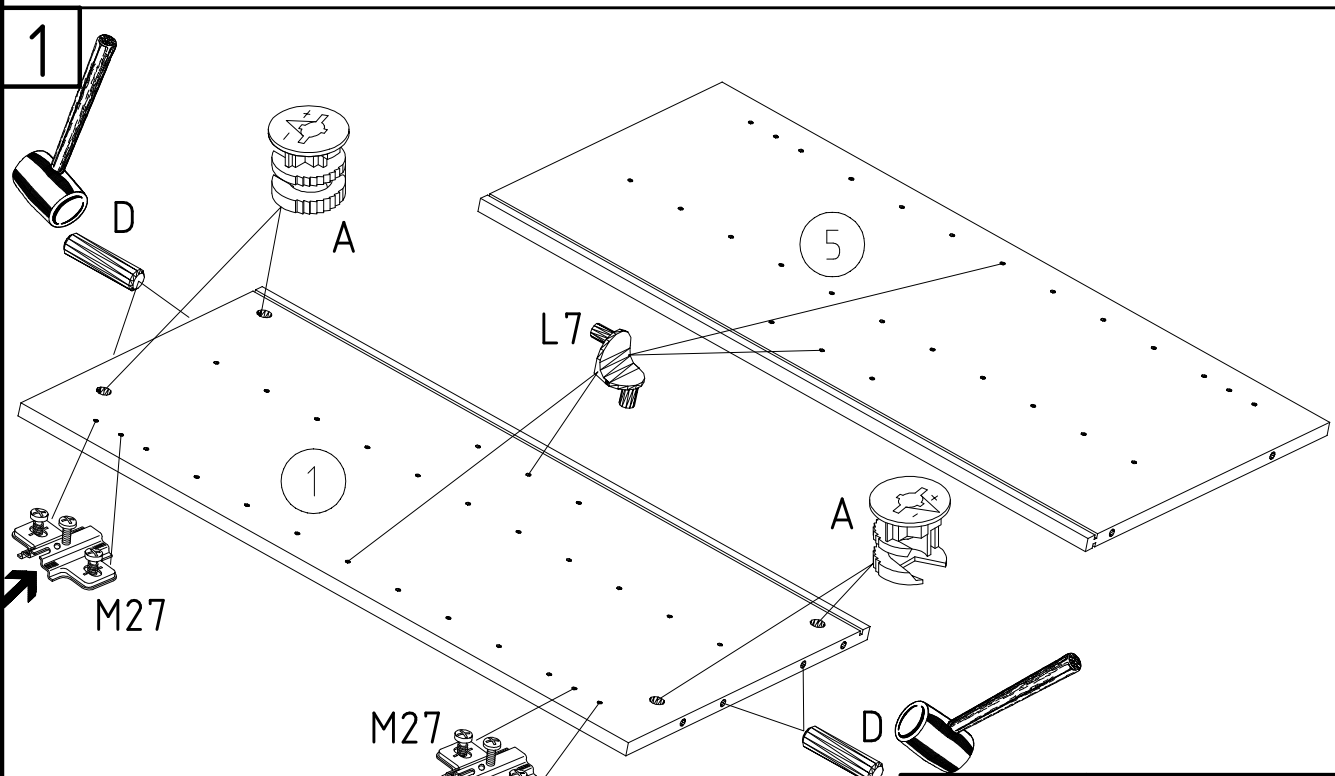
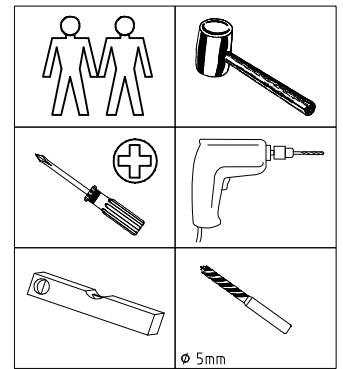
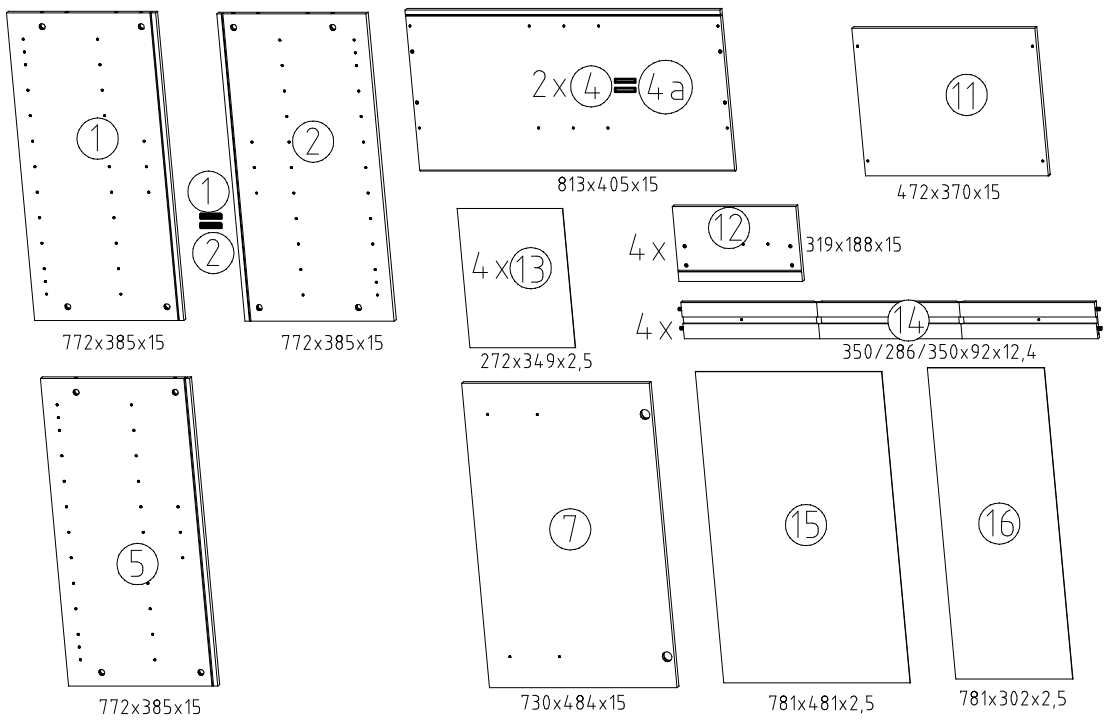
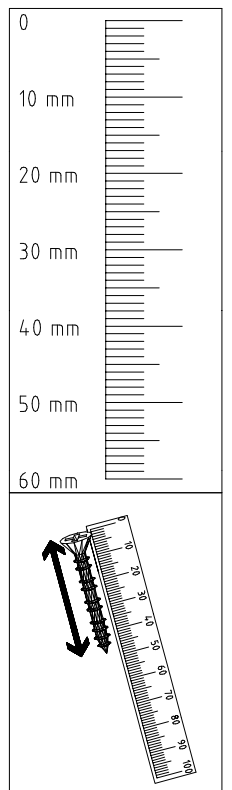
 111 102	<b>A</b>	12x
 111 610	<b>L7</b>	4x
 353 018 $\varnothing 8 \times 30$	<b>D</b>	8x
 111 103	<b>C</b>	12x

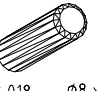
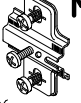
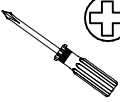

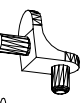
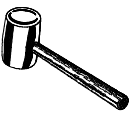
 112 287	<b>N27</b>	2x
 112 288	<b>M27</b>	2x
 163 007	<b>Z</b>	2x
 11104.0/2	<b>SBV</b>	4x

 112 198 M4 x 9 mm	<b>Y20</b>	8x
 111 015 M6 x 10	<b>G8</b>	8x
 112 616 3,5 x 15 mm	<b>T3</b>	16x
 121 370	<b>G1</b>	4x

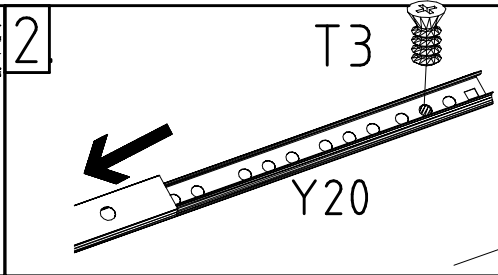
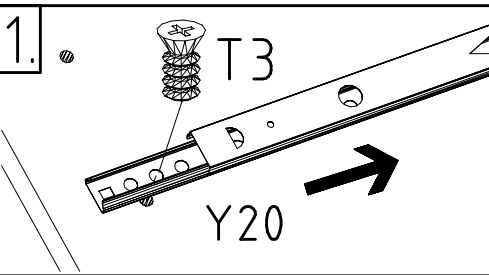
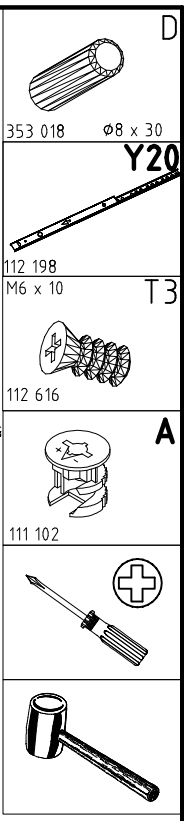
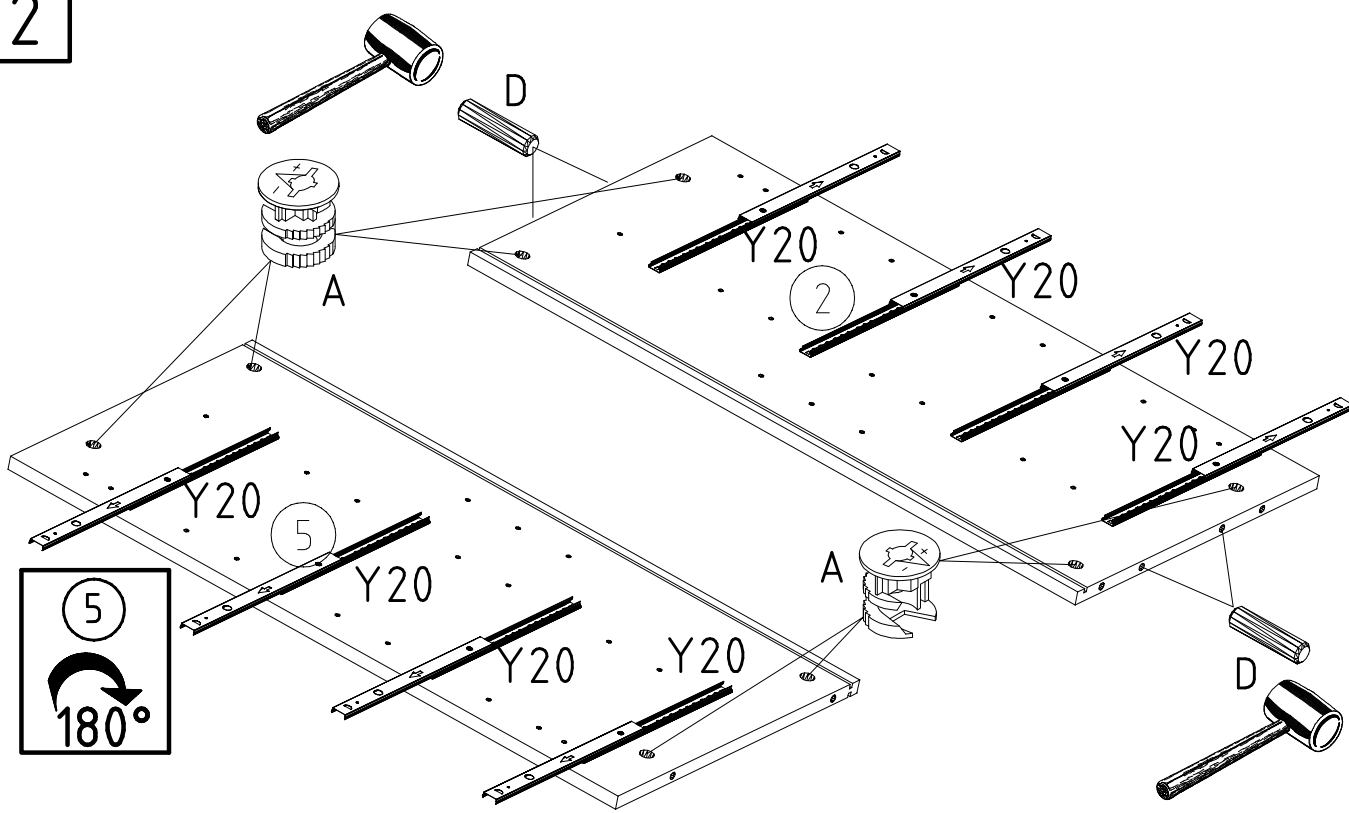


 4 X 23 mm	<b>SG 25</b>	5x
 121117	<b>SP23</b>	4x
	<b>SG 25</b>	3x
	<b>RG</b>	2x
 121117	<b>SP23</b>	7x

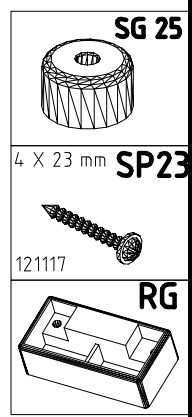
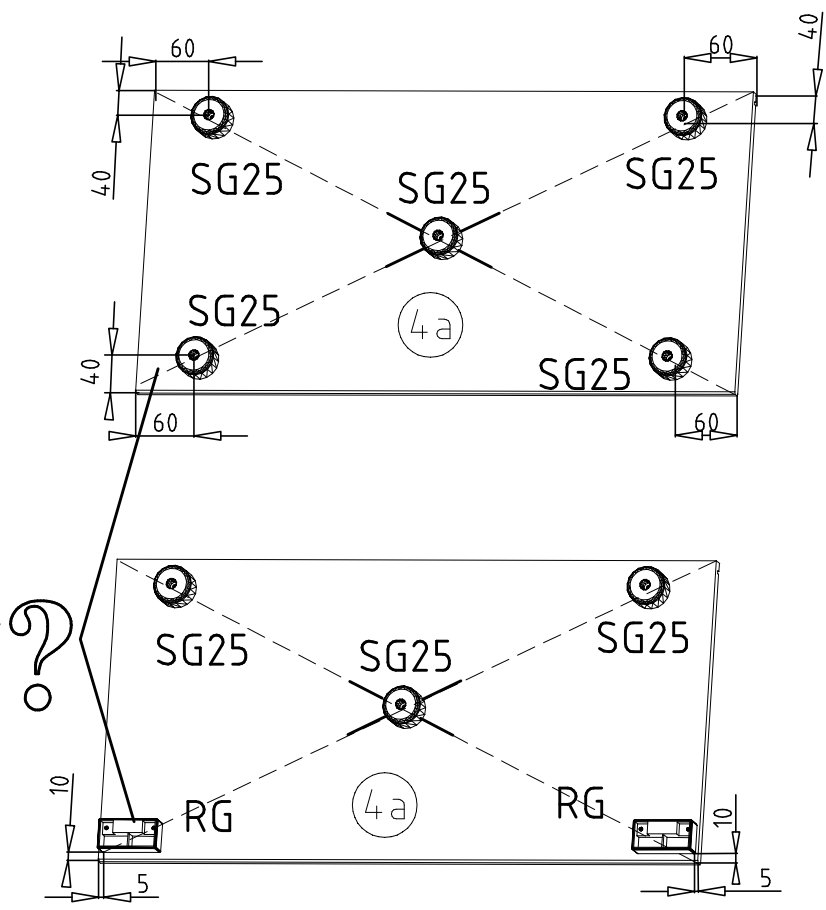
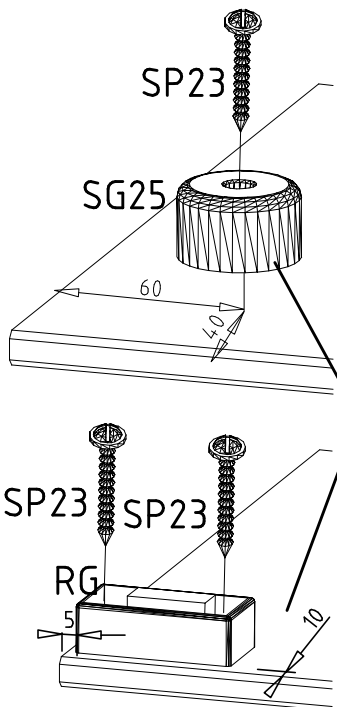
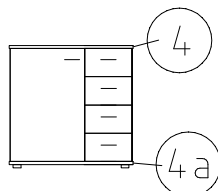


 353 018 $\varnothing 8 \times 30$	<b>D</b>
 112 286	<b>M26</b>
	<b>+</b>
 111 102	<b>A</b>
 111 610	<b>L7</b>
	

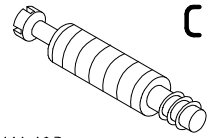
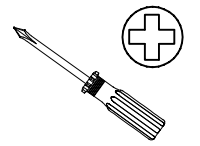
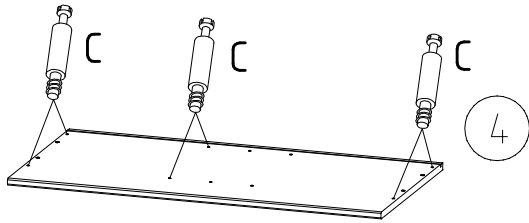
2



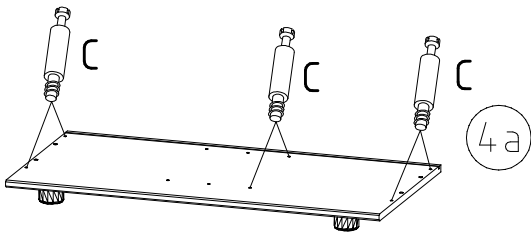
3



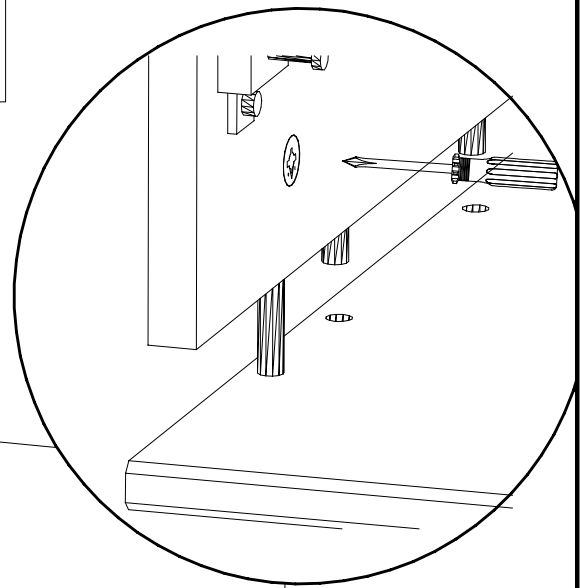
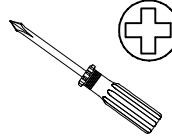
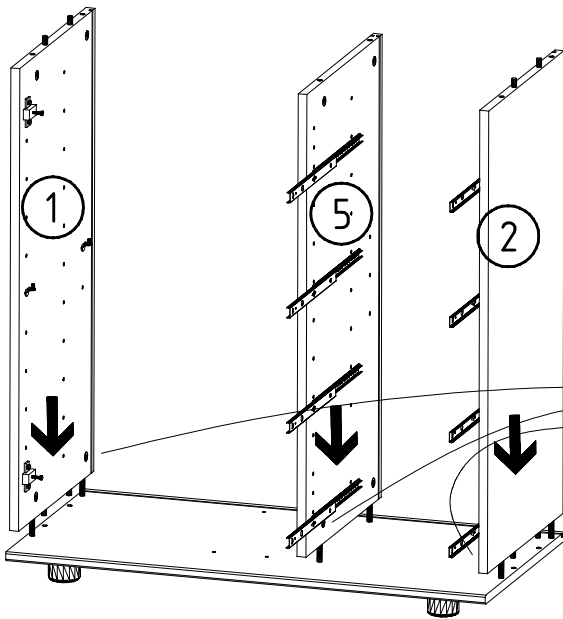
4



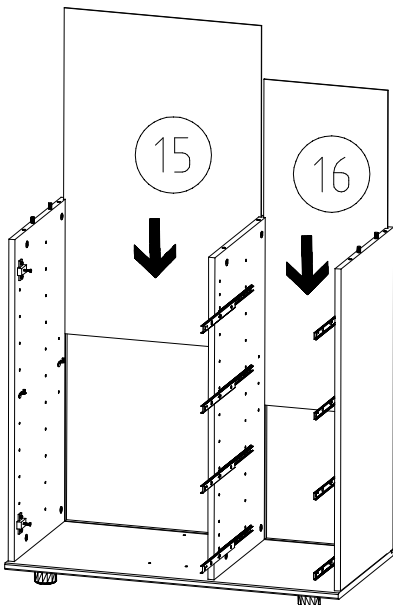
111 103



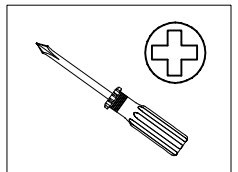
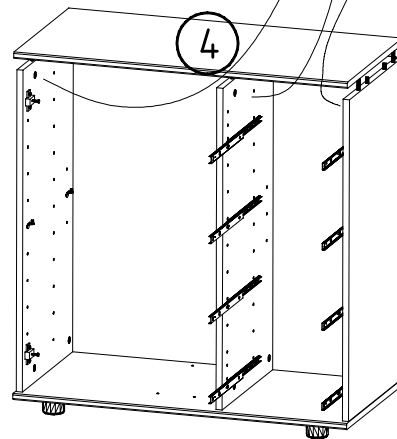
5



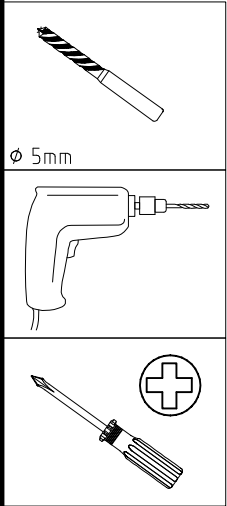
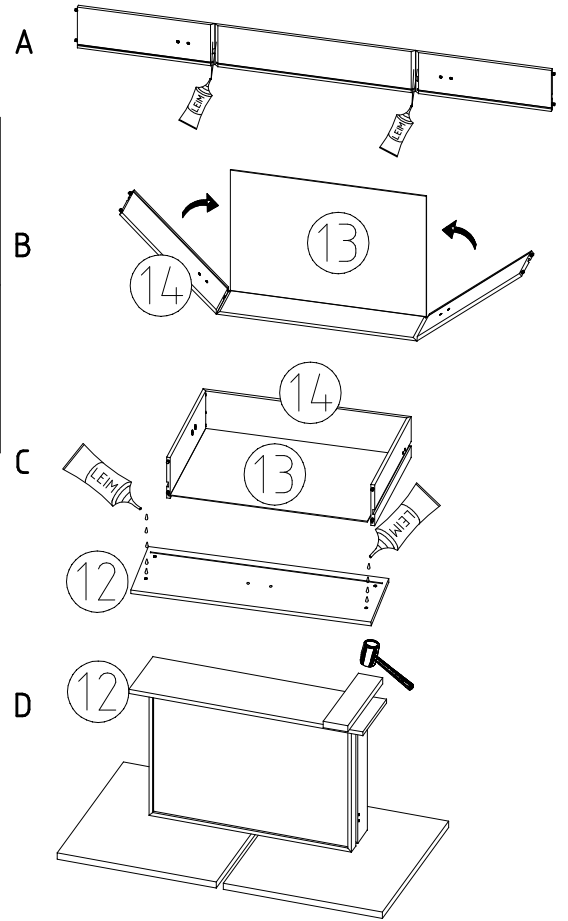
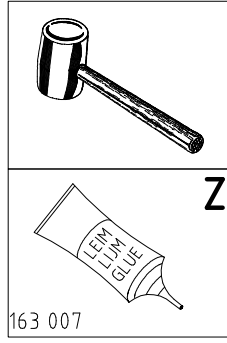
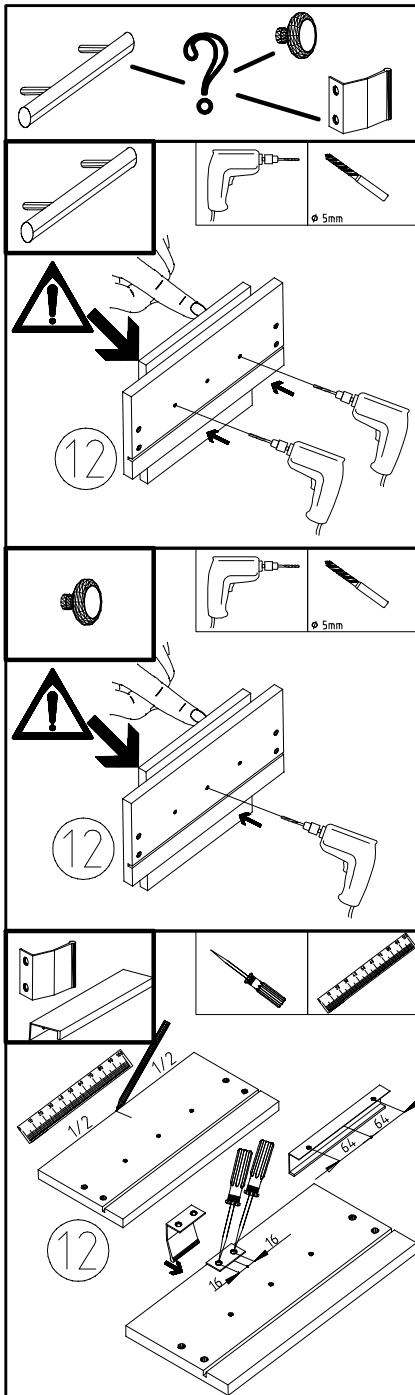
6



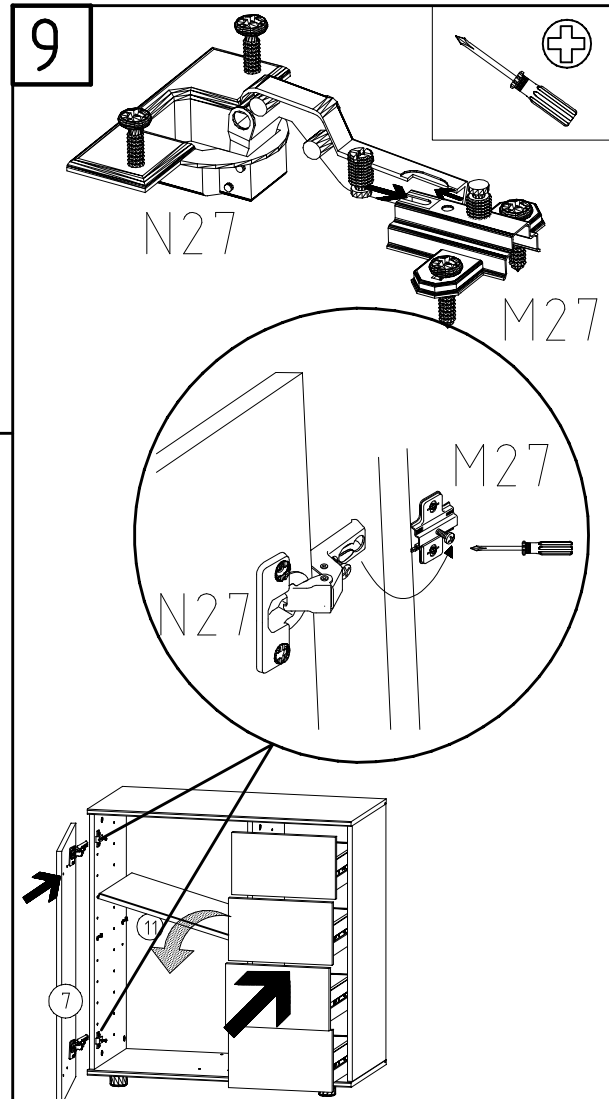
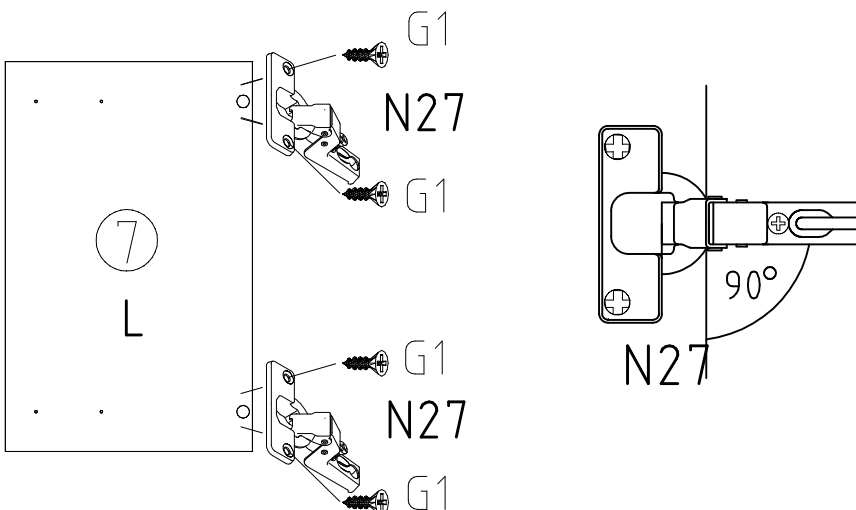
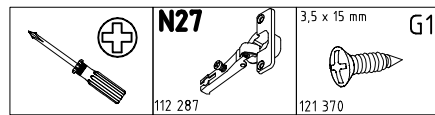
7



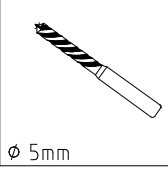
7



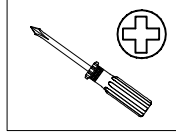
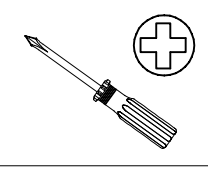
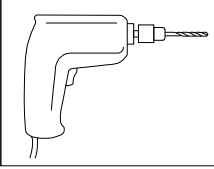
8



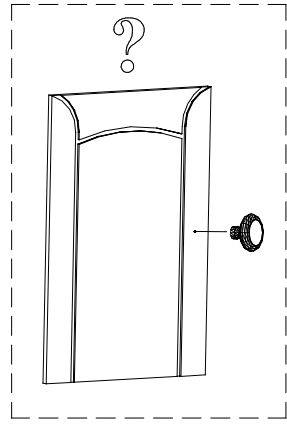
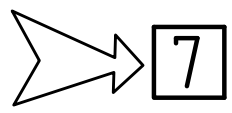
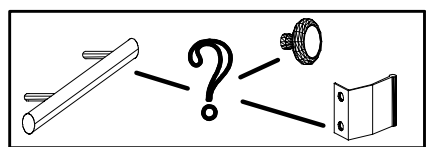
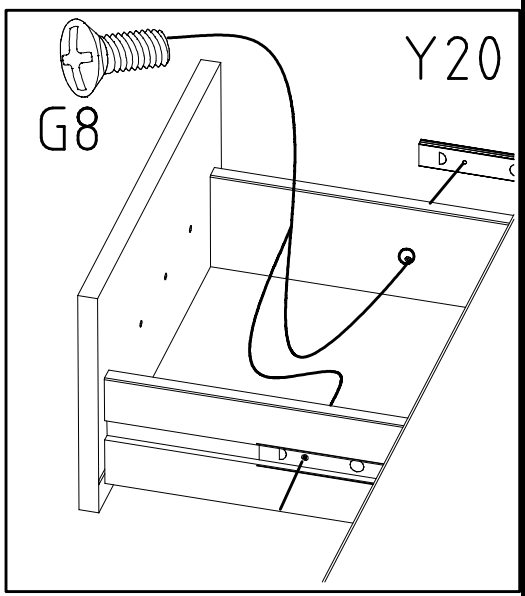
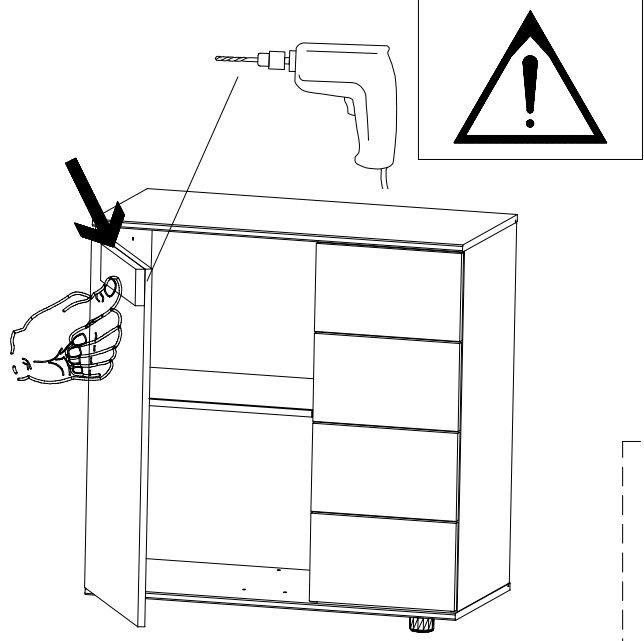
10



ø 5mm

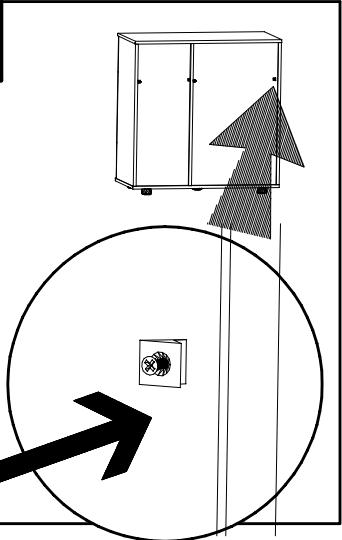


M4 x 9 mm G8  
111 015

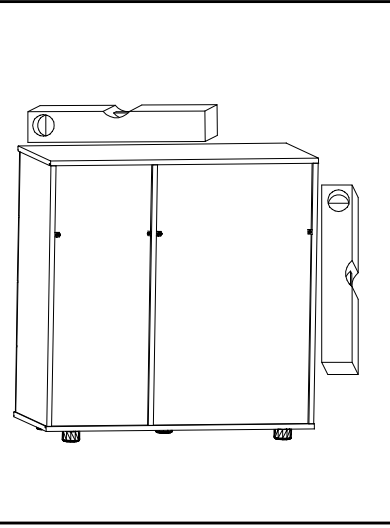


11

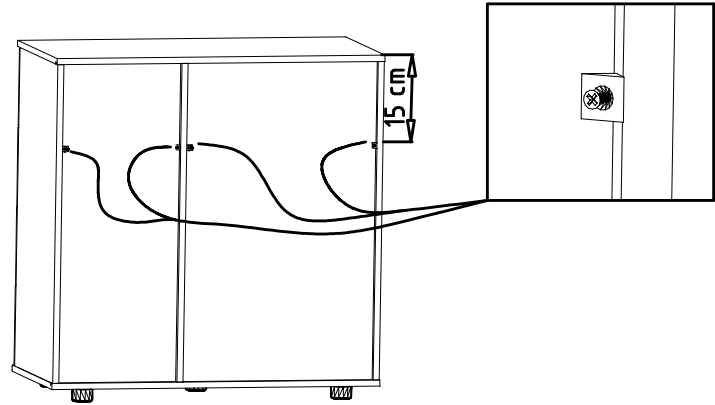
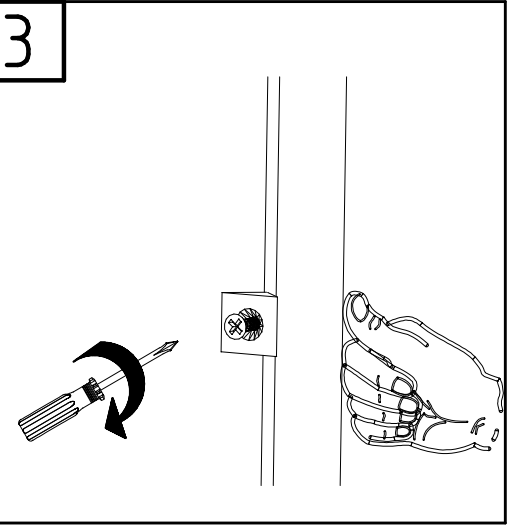
1



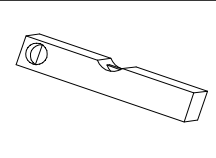
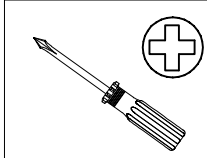
2

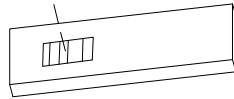
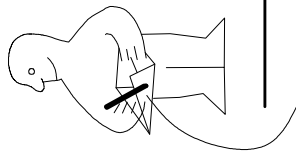
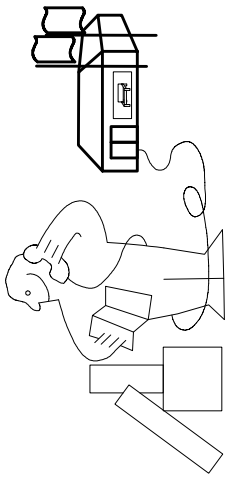
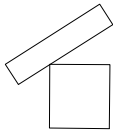
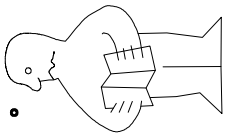


3



111040/2 SBV





Modell/Model/Modèle

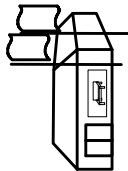
\_\_\_\_\_

\_\_\_\_\_

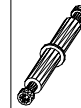
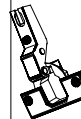
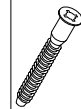
\_\_\_\_\_



\_\_\_\_\_



\_\_\_\_\_



{121 370}	{ G 1 }	{4x}

Änderungen die dem technischen Fortschritt geschuldet sind, behalten wir uns vor !

Bei nicht vorschriftsmäßiger und/ oder nicht fachmännischer Montage wird bei Personen- und/ oder Sachschäden keinerlei Haftung übernommen.

WIMEX Wohnbedarf/ Import Export Handels GmbH/ Postfach 1407/ 49112 Georgsmarienhütte/ Germany  
Tel.:(+49) 054-01 8598 16/17 Fax.:(+49) 054-01 8598 33 Mail: service\_H@wimex-online.com

104P-Nr. / 104P-No.    150X-Nr. / 150X-No.    Auftrag/Order-No. / No. de Commande

**23203**    **30110XY**    104

Kunde    MAX MUSTERMANN  
Customer  
Client

Kommission / your order reference / votre reference

**3377 MINDEN**

---

Dekor / Decor    Decor / Modell / Modele

**F99**    **SAMPLE**

F99842 SCHWEBETUERENSCHRANK 250 CM H 216CM  
PLANKENEICHE NB + RAU STEEL  
PLANKENEICHE NACHBILDUNG

202320301107241476000001

Paket / Package / Paquet

**414760**

SOCKEL

Paket 1 von 8    Colli Kommission 10

HSP-SHT BOD 50 TEXT/TEX SOCKEL 32 FRESH    TV / LF 104  
SO-BOD TEXT RASTEX/ ZNBOD D18MM TX KLSTA

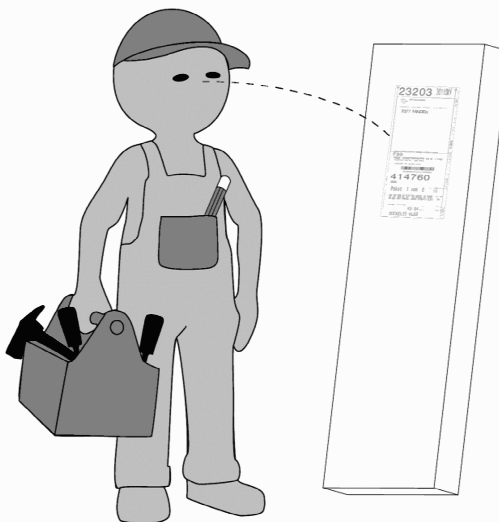
Montage - Anleitung    Laenge ..... 520,0    OBEREN  
KS-64    Breite ..... 568,0    OBEREN

**SOCKEL32 KLEB**

En cas de dommage, veuillez retourner le colis avec le carton. En cas de dommage constaté, veuillez retourner le colis avec le carton.

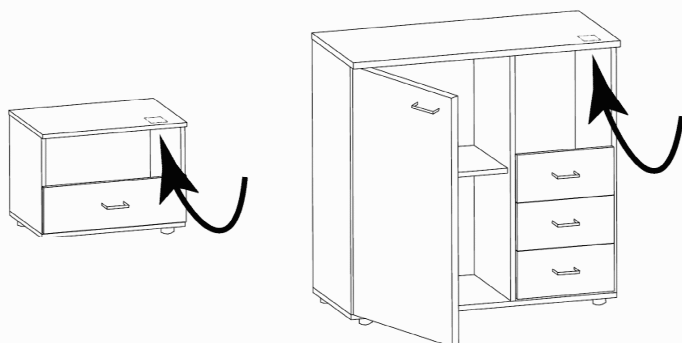
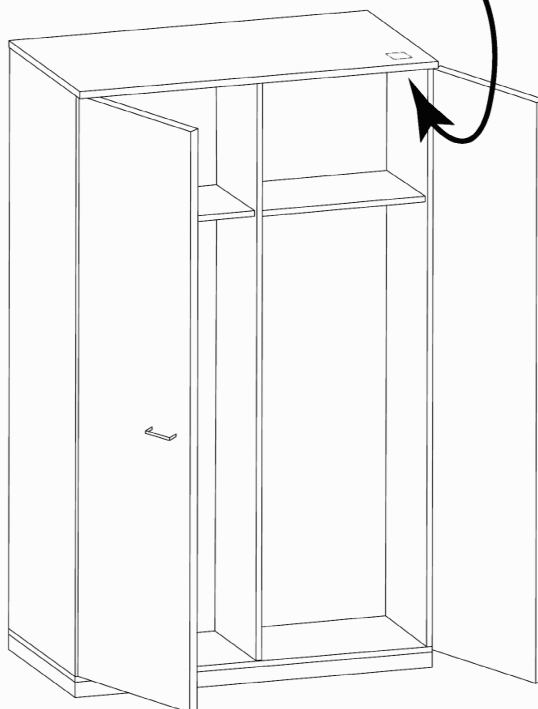
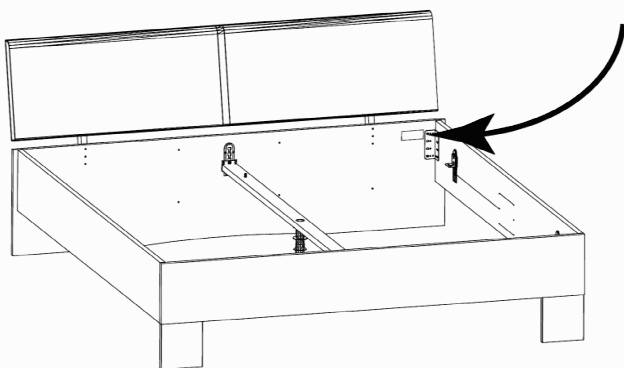


OBEREN 5 30/19 HAUT 23.08.19 OBEREN 1 1. JABOVE OBEREN



**WIMEX Wohnbedarf**  
Import Export Handelsges mbH & Co. KG  
Werner-von-Siemens-Str. 35  
D-49124 Georgsmarienhütte - Germany

**SAMPLE**    **23.08.19**  
Modellname    Produktionsdatum  
Model    Date of manufacture





980504

