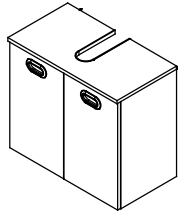


pelipal



MOT-NZ0960S1 A4
Datum 13/06/19

3__-016017



Bitte unbedingt ausfüllen!

Name	
Strasse	
Plz	Ort
Tel.	



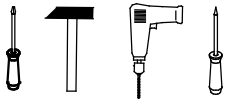
Sehr geehrte Kunden,
wir freuen uns, dass Sie sich für ein Produkt aus dem Hause Pelipal entschieden haben. Sollte es trotz aller Bemühungen unsererseits, Ihnen ein qualitativ hochwertiges Möbelstück zu liefern, zu Fehlteilen kommen, schicken Sie bitte dieses ausgefüllte Blatt an

Fax.: **+49 3443/434350**

E-Mail: **ersatzteile@pelipal.de**

Bitte beachten Sie, dass Bauteile über 800mm Länge und 350mm Breite direkt bei Ihrem Möbelhändler zu beanstanden sind. Zur Reklamationsbearbeitung ist es unbedingt erforderlich **die Artikelnummer des Schrankes**, welche auf dem Etikett ersichtlich ist und den Markt, wo das Möbel erworben wurde anzugeben. Außerdem tragen Sie unten bitte die benötigte Stückzahl ein. Viel Spaß mit Ihrem neuen Badmöbel! Ihr Pelipal Team

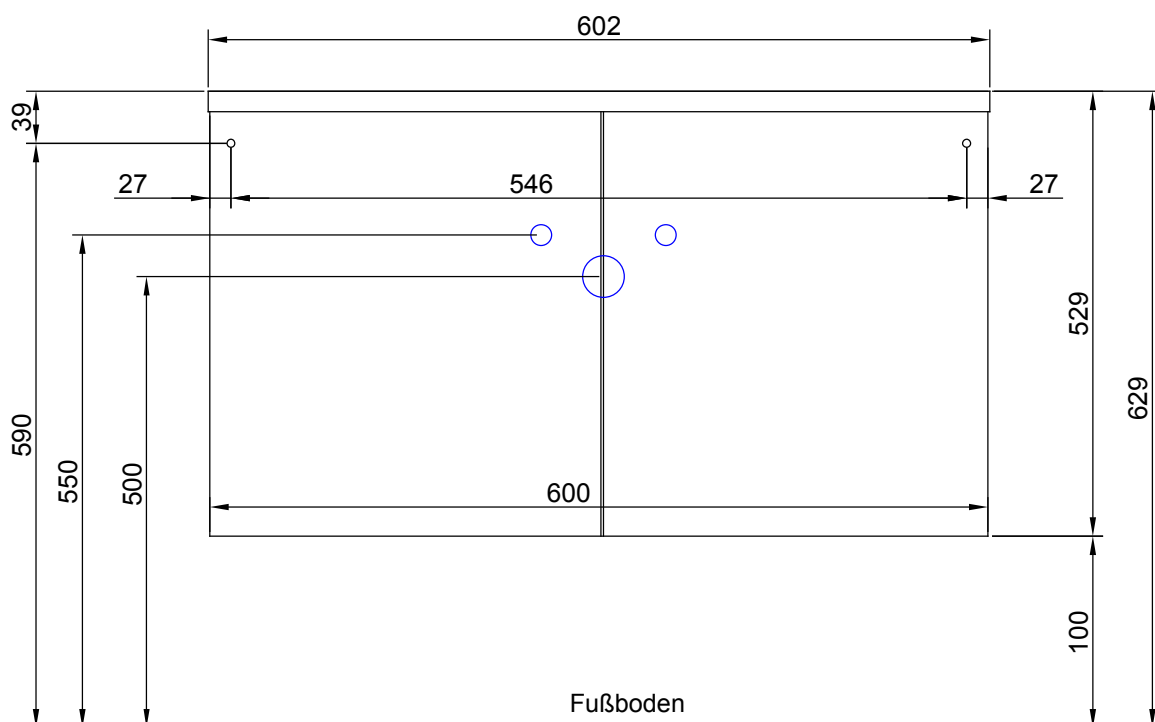
--



Für den Zusammenbau sind 2 Personen erforderlich.



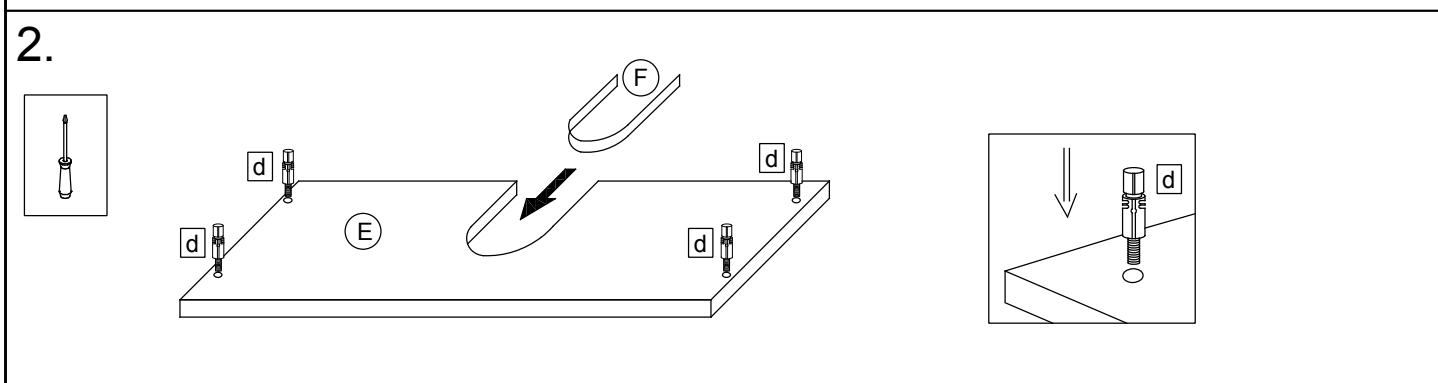
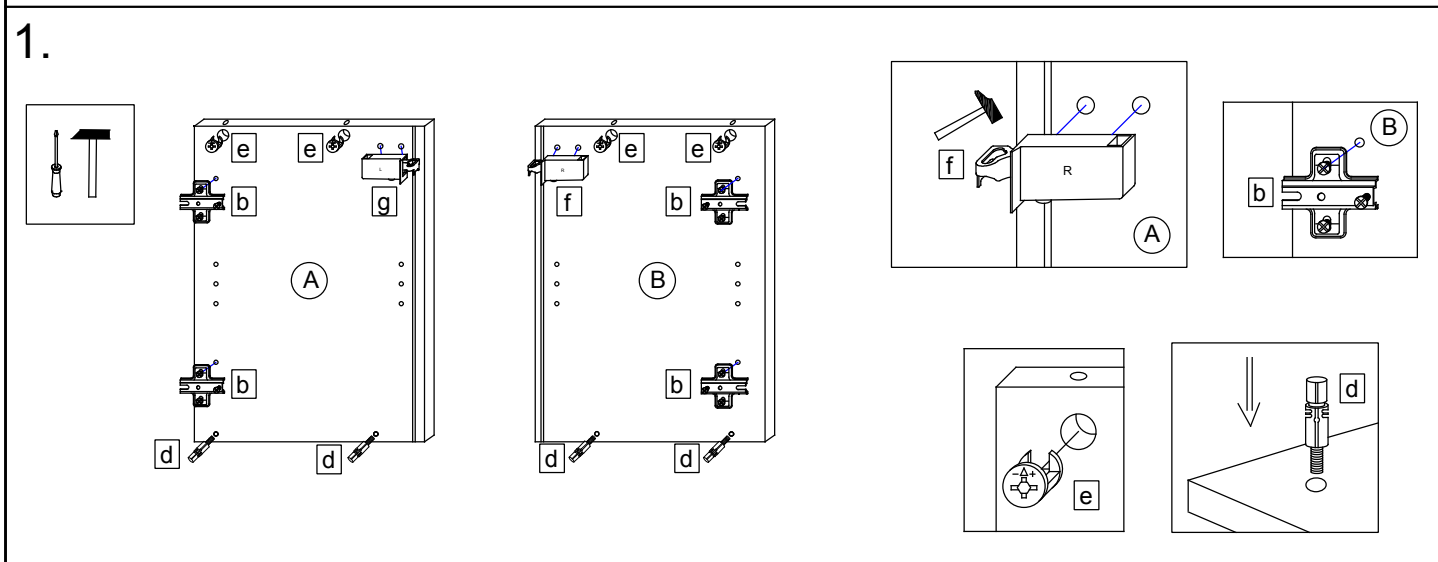
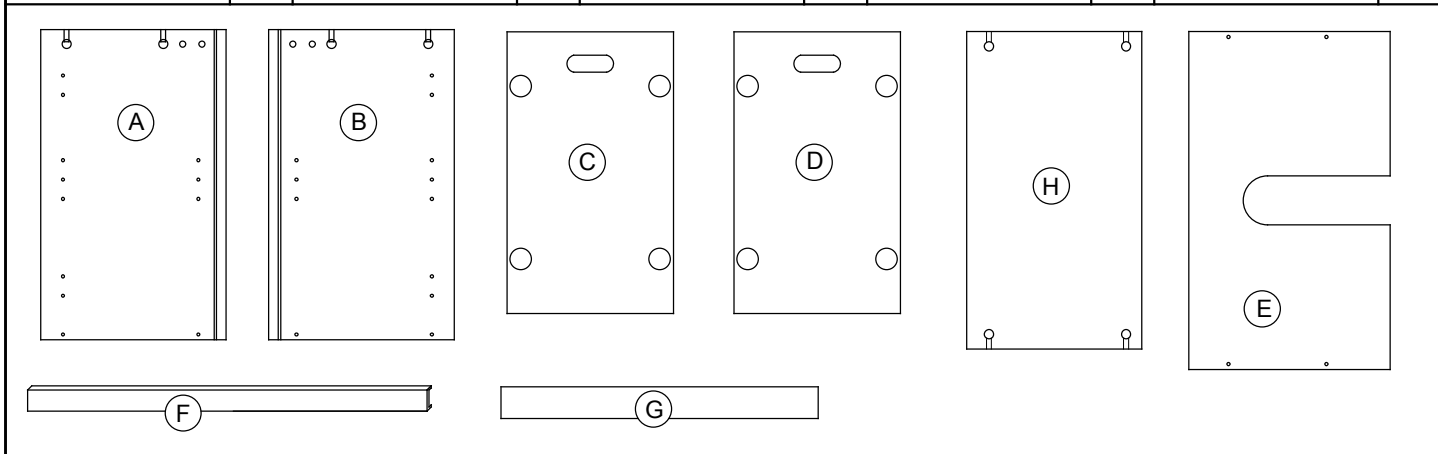
Montage-Richtzeit 3 Stunden



Fußboden

Die Maßangabe der Höhe ist nicht bindend!

4 x a TBD-35-115X00	Stück	4 x b ZPL-003X004	Stück	14 x c SCH-SPA-035X015	Stück	8 x d DUEB-SMD-000005	Stück	8 x e EXZENTER-000015	Stück
1 x f AUF-001-000080	Stück	1 x g AUF-001-000090	Stück	2 x h GRI-096-353010	Stück	2 x j AUF-001-000020	Stück	2 x k AUF-001-000020	Stück
2 x l RWD-KEI-000060	Stück	10 x m NAGEL-025X001	Stück	4 x n SCH-RDK-030X015	Stück	2 x o TUER-ADA-000010	Stück	2 x p TUER-DAEM-000010	Stück
4 x r ADK-WE1-035X038	Stück	1 x s VBD-000020	Stück	1 x t SCH-RDK-045X045	Stück	1 x u SCH-RDK-040X015	Stück		Stück



3.

o o

o o

c
(3,5x15)

o p o+p

e e e e

H

o+p o+p

e

4.

E

A B

H

2 o'clock
Min. Max.

5.

10 x m

G

c G I

6.

k T8 Wand k

T8 Wand

R k

T6 Die Schrankaufhänger dienen zur Kippsicherung des Schrankes und müssen grundsätzlich montiert werden.

T9 Lassen Sie den Schrank nur durch fachkundige Personen mit für die Wand geeignetem Montagematerialien montieren.

7.

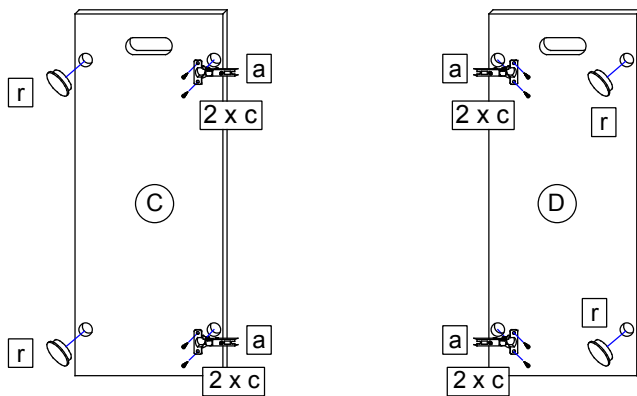
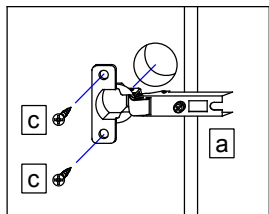
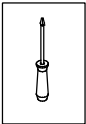
H s

u T8 Wand

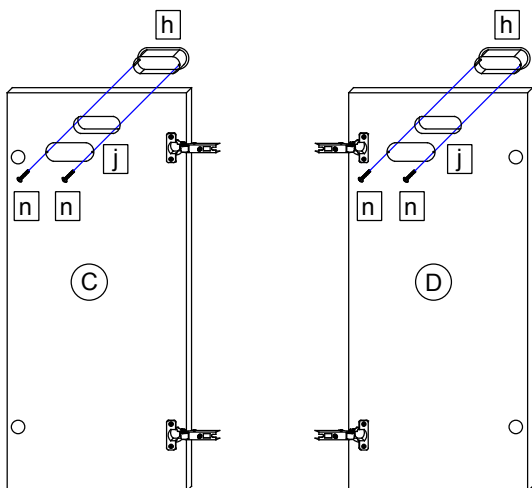
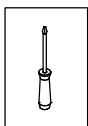
t H s

T8 Wand

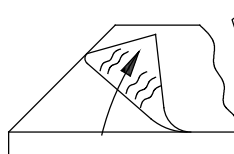
8.



9.

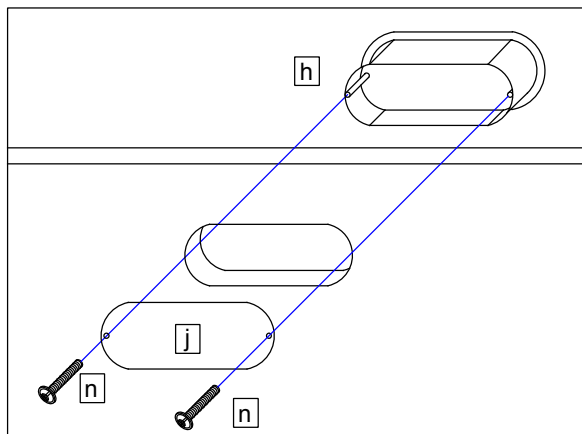


9.1

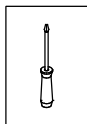


T10 Bei Hochglanz-Fronten bitte erst die Schutzfolie entfernen und dann den Griff montieren!

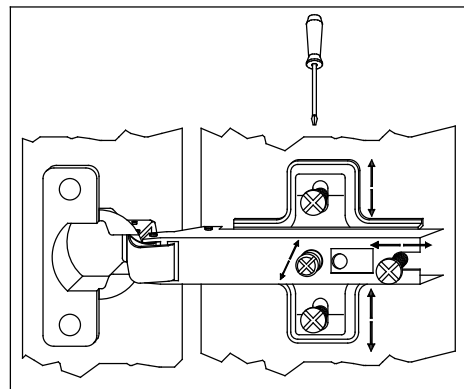
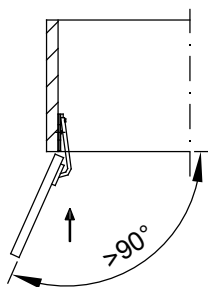
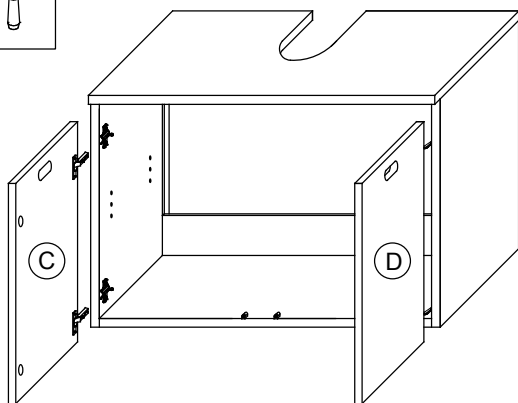
9.2



10.



Bei Türmontage das Scharnier einhängen, bis Anschlag öffnen und anschließend festschrauben.



Das Möbel bitte nur mit einem feuchten Tuch reinigen.



Haben Sie Fragen oder Anregungen?

Kontaktieren Sie uns gerne!

Wir sind für Sie da:

Montag bis Freitag: 09:30 bis 18:00 Uhr

Samstag: 10:00 bis 13:00 Uhr



03606 / 50 77 70



Heinrich-Ernemann-Str. 2
37308 Heilbad Heiligenstadt



03606 / 50 777 -20

Oder jederzeit per E-Mail unter:



info@badshop.de

