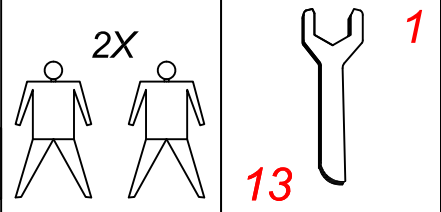


Tisch Trondheim

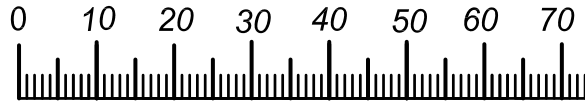


Für die Montage benötigen sie:

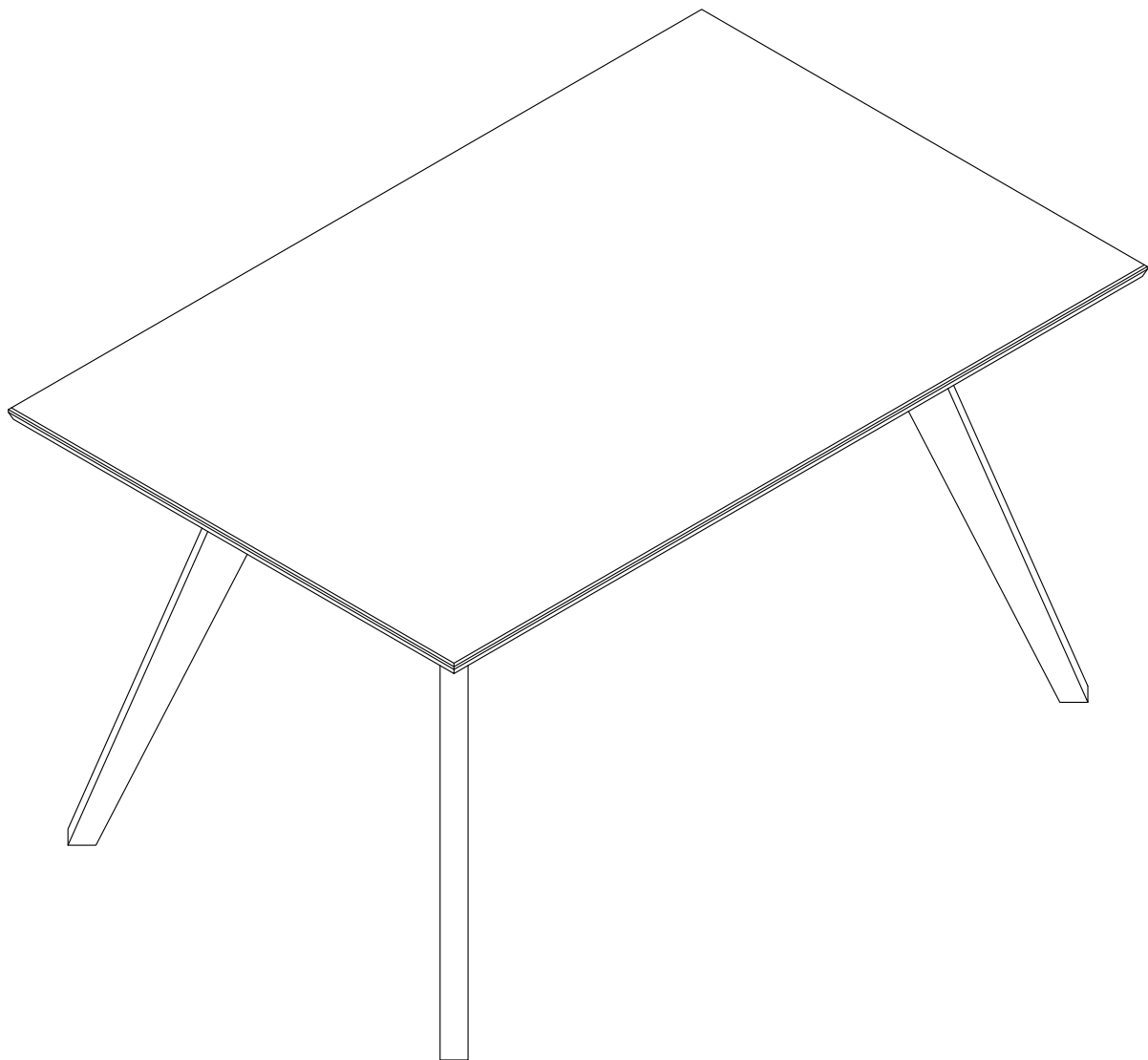
Bitte achten sie bei der Montage auf eine saubere Bodenoberfläche, da der Tisch rücklinks montiert werden muss!






10 min

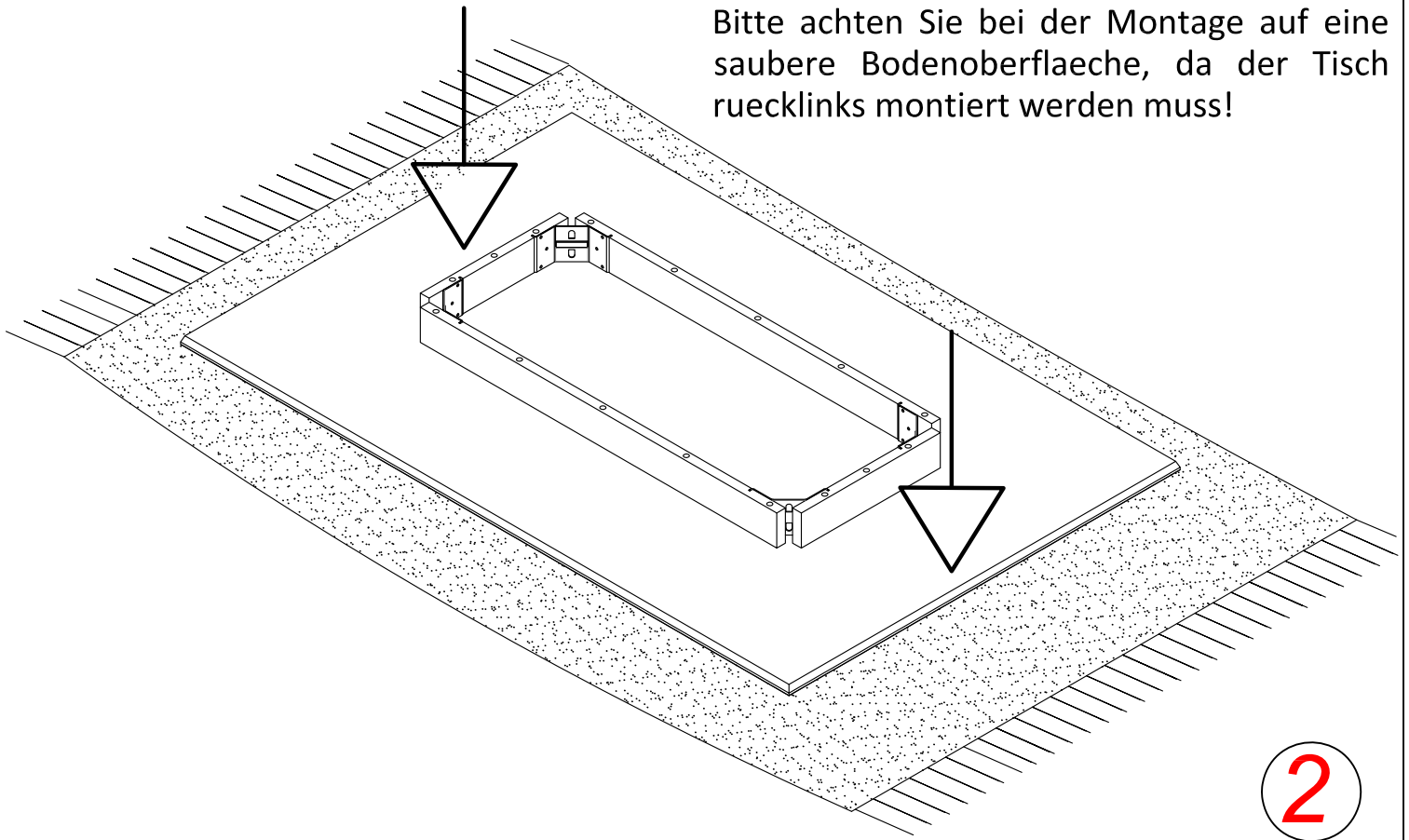


Unikat! Jeder Tisch in Baumoptik ist fuer Sie angefertigt. Einzigartig in Wuchs, Farbe und Masserung!

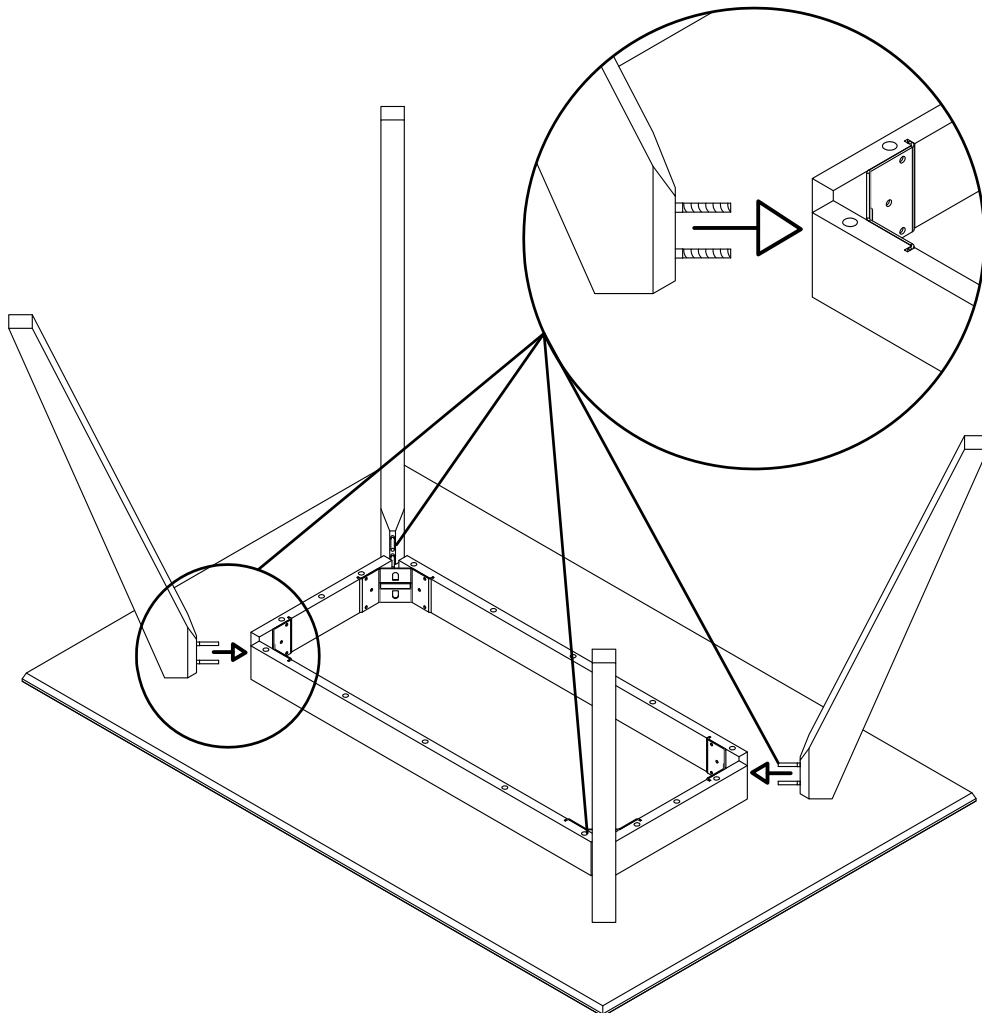


A	8	B	8	C	4
					
M8		M8x16		Filz	

Bitte achten Sie bei der Montage auf eine saubere Bodenoberflaeche, da der Tisch ruecklinks montiert werden muss!

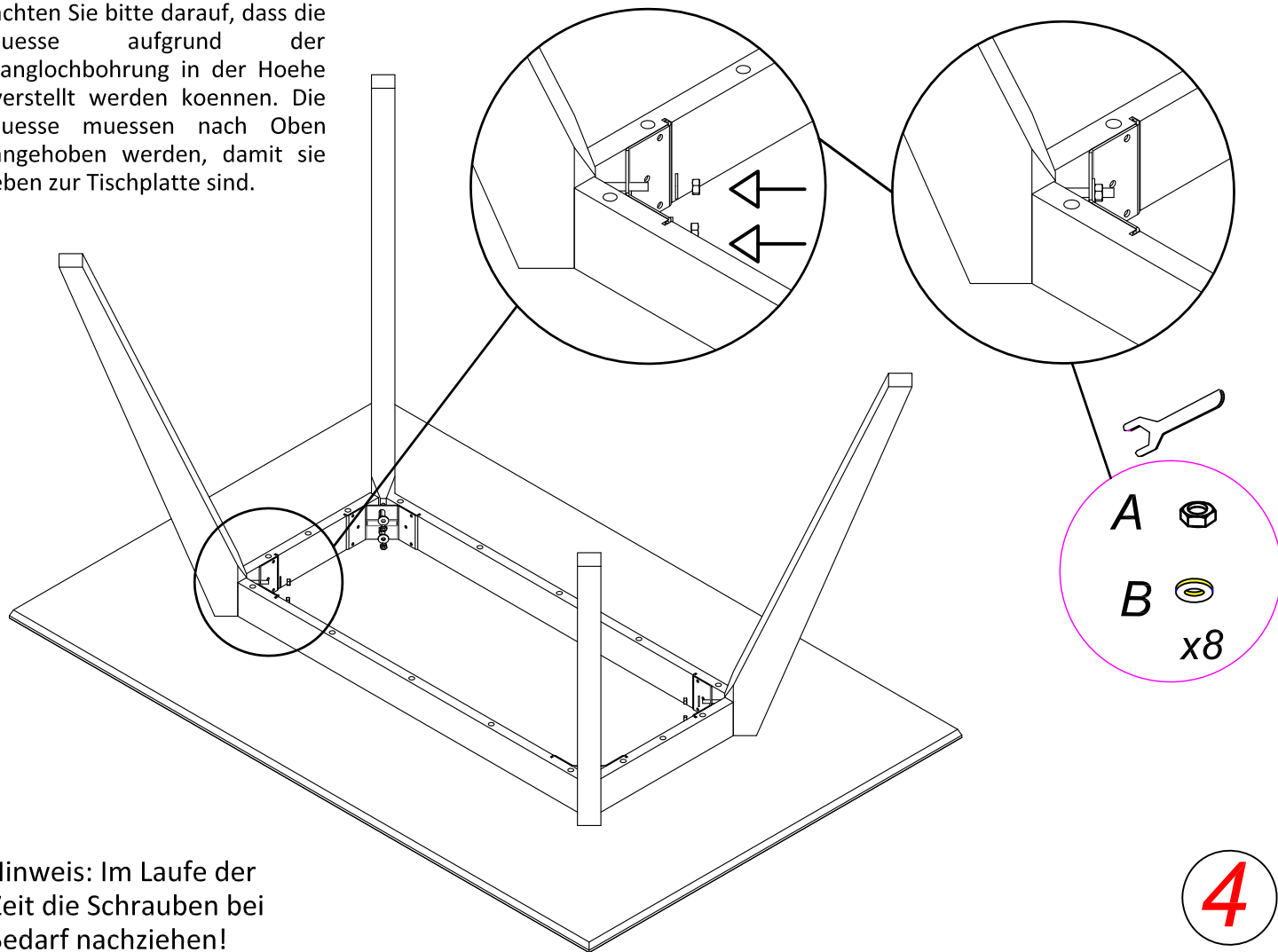


2



3

Bei der Montage der Fuesse achten Sie bitte darauf, dass die Fuesse aufgrund der Langlochbohrung in der Hoehe verstellt werden koennen. Die Fuesse muessen nach Oben angehoben werden, damit sie eben zur Tischplatte sind.



Hinweis: Im Laufe der Zeit die Schrauben bei Bedarf nachziehen!

