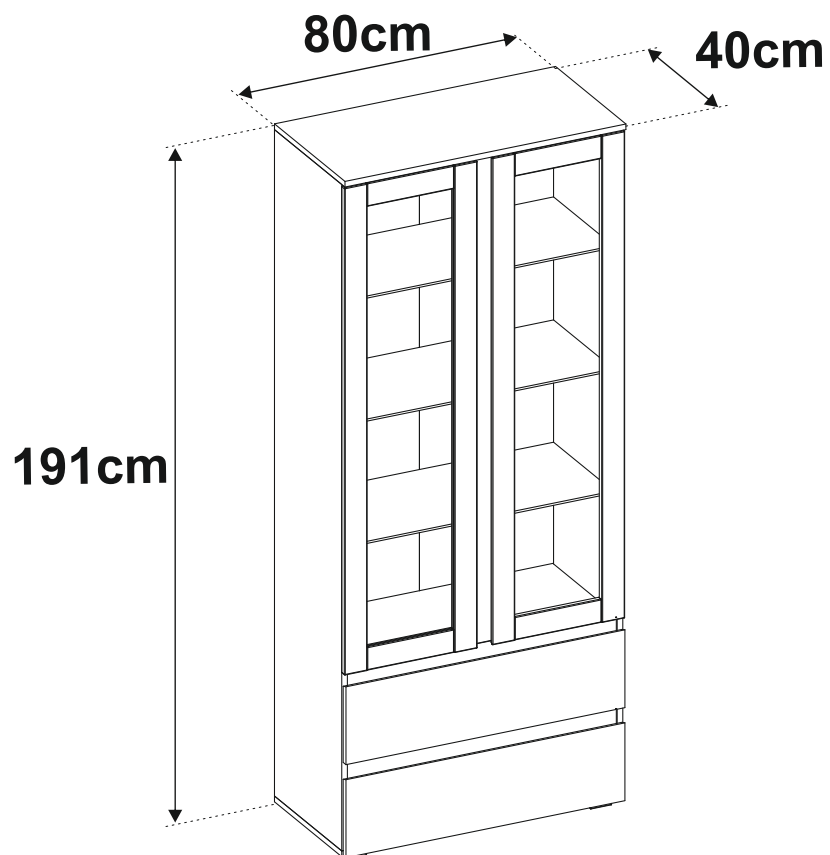
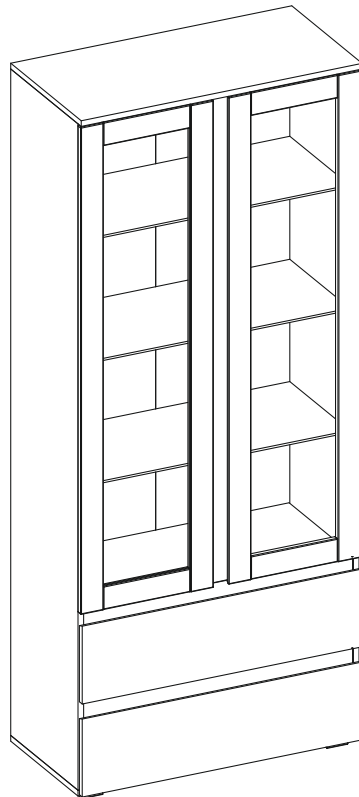
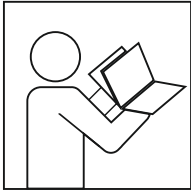


finori GmbH
Straßäcker 2
D - 96253 Untersiemau





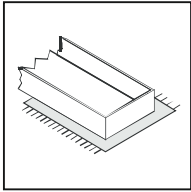
- Ⓓ Befolgen Sie stets die Anleitung des Herstellers!
- ⒺB Please generally follow the manufacturers instructions!
- ⒻR Suivez toujours les instructions du fabricant!
- ⒼL Volg steeds de handleiding van de producent!
- ⒺS Siga siempre las instrucciones del fabricante!
- ⒺP Stale przestrzegaj instrukcji producenta!

- ⒺU Всегда следуйте инструкции производителя!
- ⒺT Seguire sempre le istruzioni del produttore!
- ⒺU Mindig tartsa be a gyártó utasításait!
- ⒺP Siga sempre as instruções do fabricante!
- ⒺZ Vždy dodržujte pokyny výrobce!



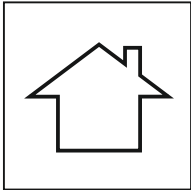
- Ⓓ Verwenden Sie zur Reinigung nur ein feuchtes Tuch!
- ⒺB Please only clean with a damp cloth!
- ⒻR N'utilisez qu'un chiffon humide pour le nettoyage!
- ⒼL Gebruik voor de reiniging enkel een vochtige doek!
- ⒺS Para limpiar utilice sólo un paño húmedo!
- ⒺP Do czyszczenia używaj wilgotnej szmatki!

- ⒺU Для очистки используйте только влажную ткань!
- ⒺT Per la pulizia, utilizzare solo un panno umido!
- ⒺU A tisztításhoz elegendő egy nedves kendő használatát!
- ⒺP Para a limpeza use apenas um pano húmido!
- ⒺZ Pro čištění používejte pouze vlhký hadřík!



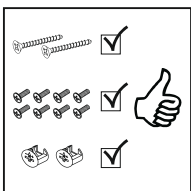
- Ⓓ Bauen Sie das Produkt auf einer Unterlage auf!
- ⒺB Please mount the product on a bottom support!
- ⒻR Montez le produit sur une base!
- ⒼL Monteer het product op een basis!
- ⒺS Monte el producto sobre una base!
- ⒺP Rozkładaj produkt na podkładce!

- ⒺU Собирайте изделие на подстилке!
- ⒺT Montare il prodotto su un supporto!
- ⒺU Az összeszereléskor helyezzen a termék alá megfelelő alátétet!
- ⒺP Monte o produto numa superfície plana!
- ⒺZ Výrobek smontujte na pevném podkladu!



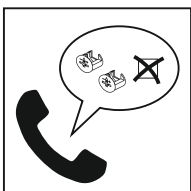
- Ⓓ Verwenden Sie das Produkt nur in Innenräumen!
- ⒺB Please exclusively use the product indoors!
- ⒻR N'utilisez le produit qu'à l'intérieur!
- ⒼL Gebruik het product enkel binnenshuis!
- ⒺS Utilice el producto sólo en interiores!
- ⒺP Używaj produkt tylko w pomieszczeniach wewnętrznych!

- ⒺU Используйте изделие только во внутренних помещениях!
- ⒺT Utilizzare il prodotto solo in ambienti interni!
- ⒺU A termék csak bel terekben használható!
- ⒺP Use o produto apenas no interior!
- ⒺZ Používejte výrobek pouze uvnitř!



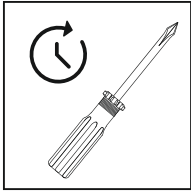
- Ⓓ Legen Sie die Beschläge zusammen und prüfen Sie die Vollständigkeit!
- ⒺB Please join the fittings and verify their completeness!
- ⒻR Pliez les raccords ensemble et vérifiez qu'ils sont complets!
- ⒼL Leg de onderdelen samen en controleer de volledigheid!
- ⒺS Junte los accesorios y compruebe que están todos!
- ⒺP Rozłóż poszczególne części i sprawdź kompletność!

- ⒺU Положите фурнитуру в одно место и проверьте комплектность!
- ⒺT Mettere insieme le guarnizioni e verificarne la completezza!
- ⒺU Állítsa össze a sarokvasakat, és ellenőrizze, hogy épek-e!
- ⒺP Coloque os encaixes juntos e verifique se estão completos!
- ⒺZ Složte armatury a zkontrolujte úplnost!



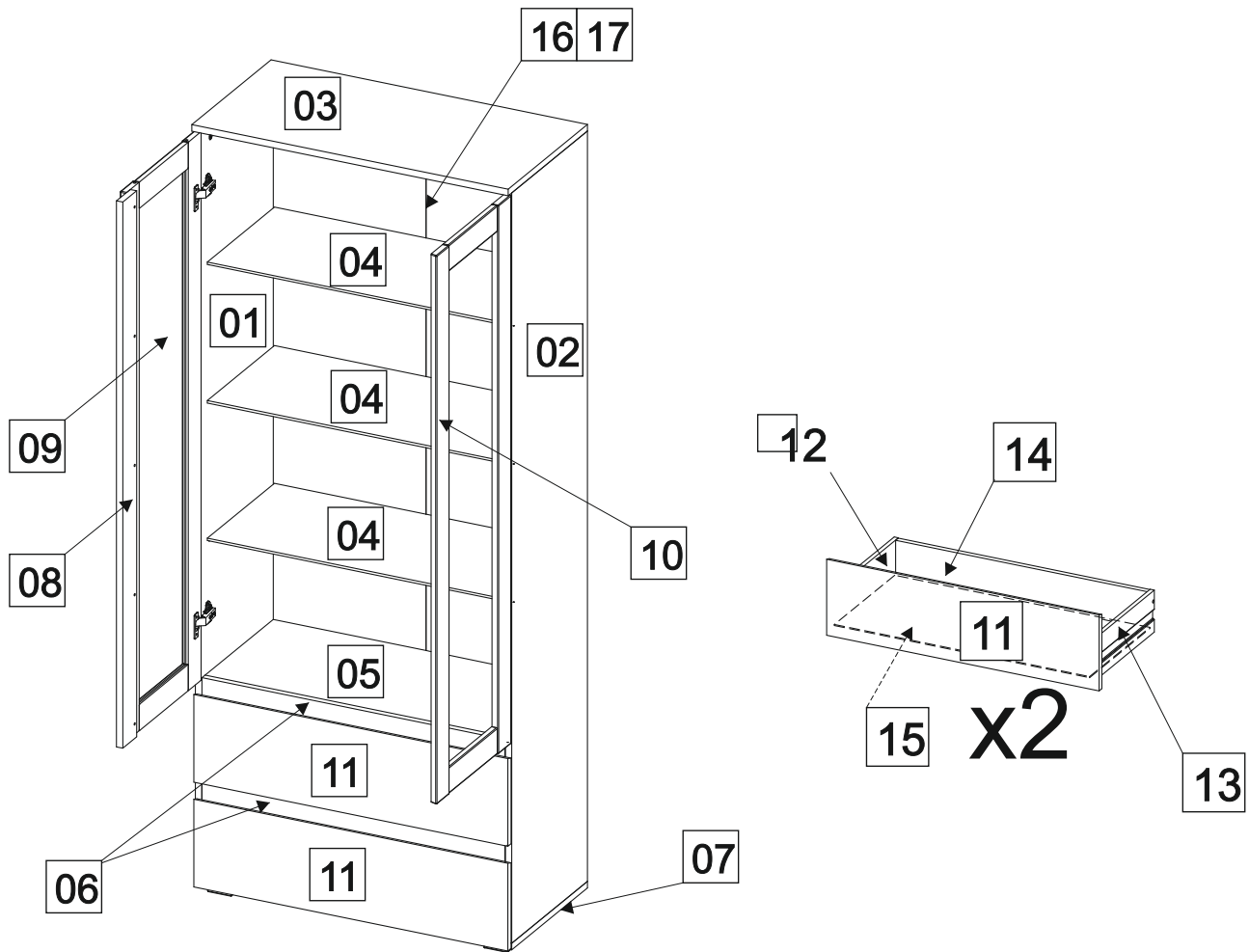
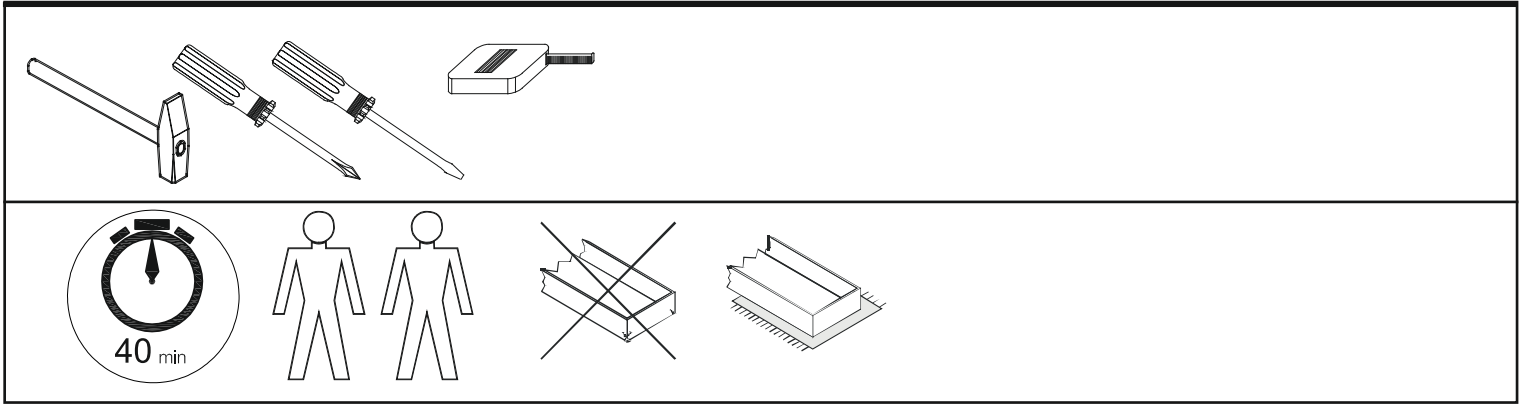
- Ⓓ Bei fehlenden Teilen kontaktieren Sie den Hersteller!
- ⒺB If parts are missing, please turn to the manufacturer!
- ⒻR En cas de pièces manquantes, veuillez contacter le fabricant!
- ⒼL Contacteer de fabrikant als er onderdelen ontbreken!
- ⒺS En el caso de que falten piezas, póngase en contacto con el fabricante!
- ⒺP W razie braku części skontaktuj się z producentem!

- ⒺU При отсутствии каких-либо частей обратитесь к производителю!
- ⒺT In caso di pezzi mancanti, contattare il produttore!
- ⒺU Ha hiányozna valamelyik elem, lépjen kapcsolatba a gyártóval!
- ⒺP Em caso de peças em falta, entre em contato com o fabricante!
- ⒺZ Pro chybějící díly kontaktujte výrobce!

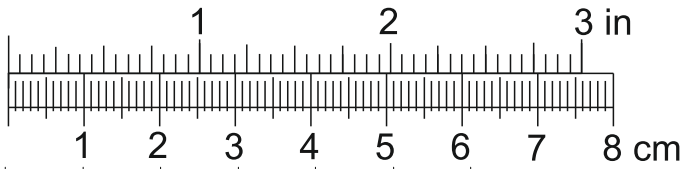


- Ⓓ Ziehen Sie die Schrauben nach einiger Zeit des Gebrauchs erneut fest!
- ⒺB Please re-tighten the screws after having used the product for a while!
- ⒻR Resserrer les vis après un certain temps utilisation!
- ⒼL Draai de schroeven na een zekere gebruikstijd opnieuw vast!
- ⒺS Asegure de nuevo los tornillos tras usarlo durante un tiempo!
- ⒺP Po pewnym czasie użytkowania ponownie dokręć śruby!

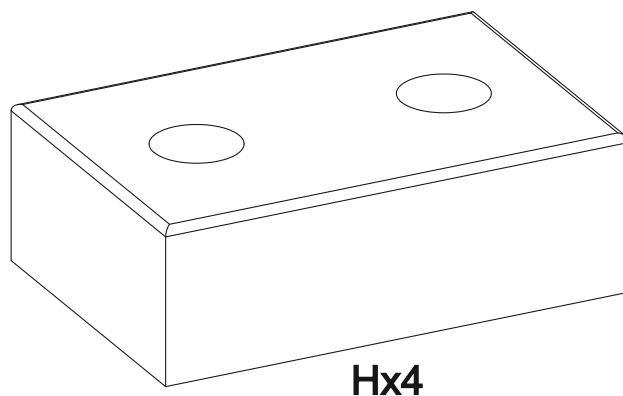
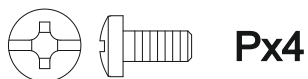
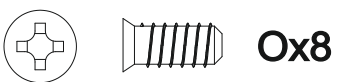
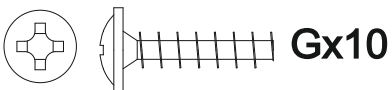
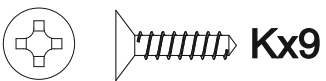
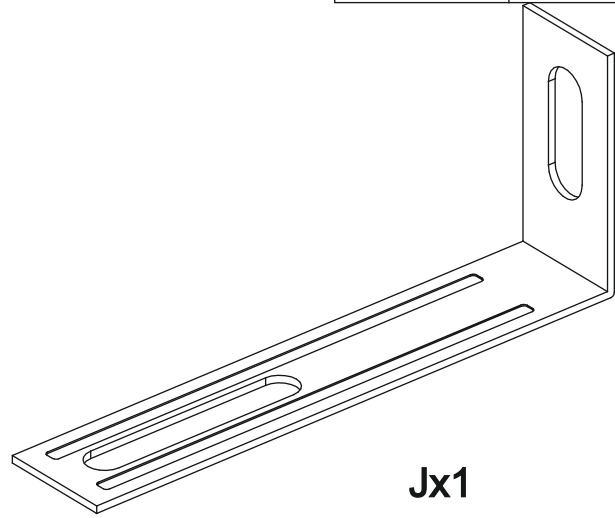
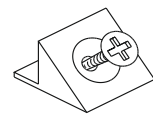
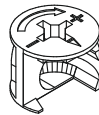
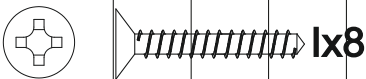
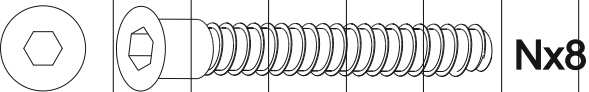
- ⒺU Спустя некоторое время использования подкрутите гайки!
- ⒺT Stringere nuovamente le viti dopo un certo periodo di utilizzo!
- ⒺU A használat során némi idő elteltével húzza meg újra a csavarokat!
- ⒺP Reaperte os parafusos após algum tempo de uso!
- ⒺZ Po určité době používání roury znovu utáhněte!

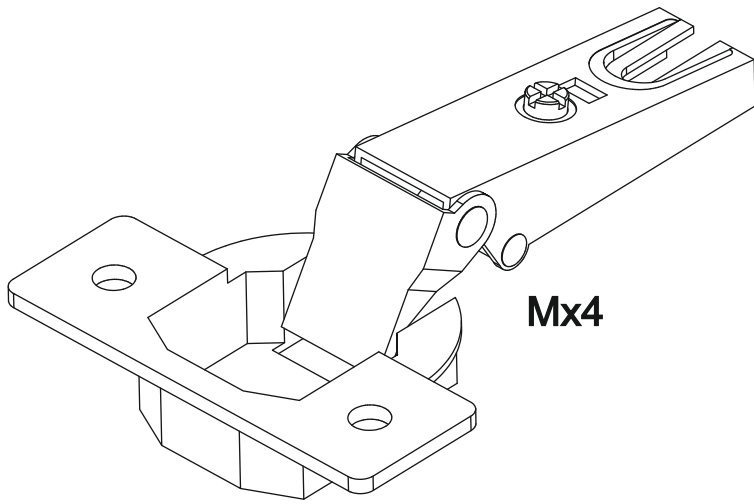
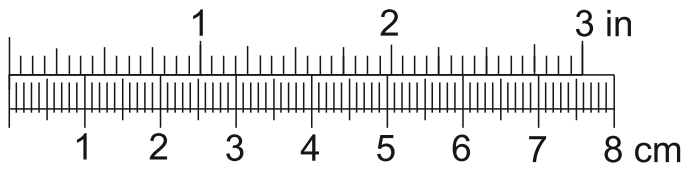


BOX 1	1x01; 1x02; 1x08; 1x09; 1x10; 2x12; 2x13; 1x16; 1x17
BOX 2	1x03; 3x04; 1x05; 2x06; 1x07; 2x11; 2x14; 2x15;

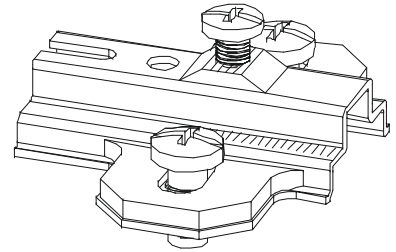


BOX 1	<input checked="" type="checkbox"/>
BOX 2	<input type="checkbox"/>

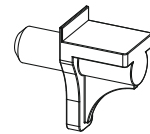




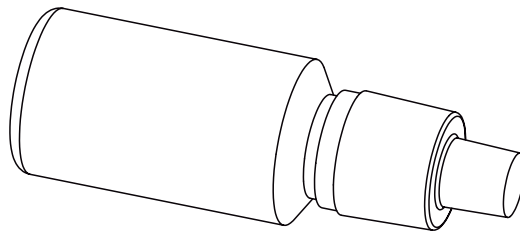
Mx4



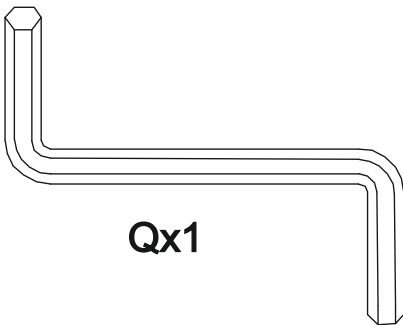
Lx4



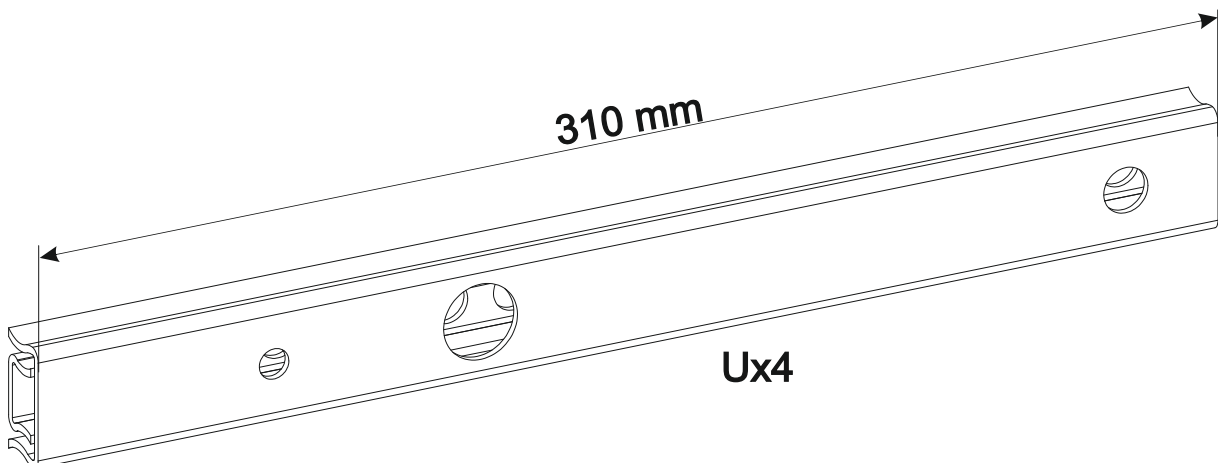
Sx13



Fx1

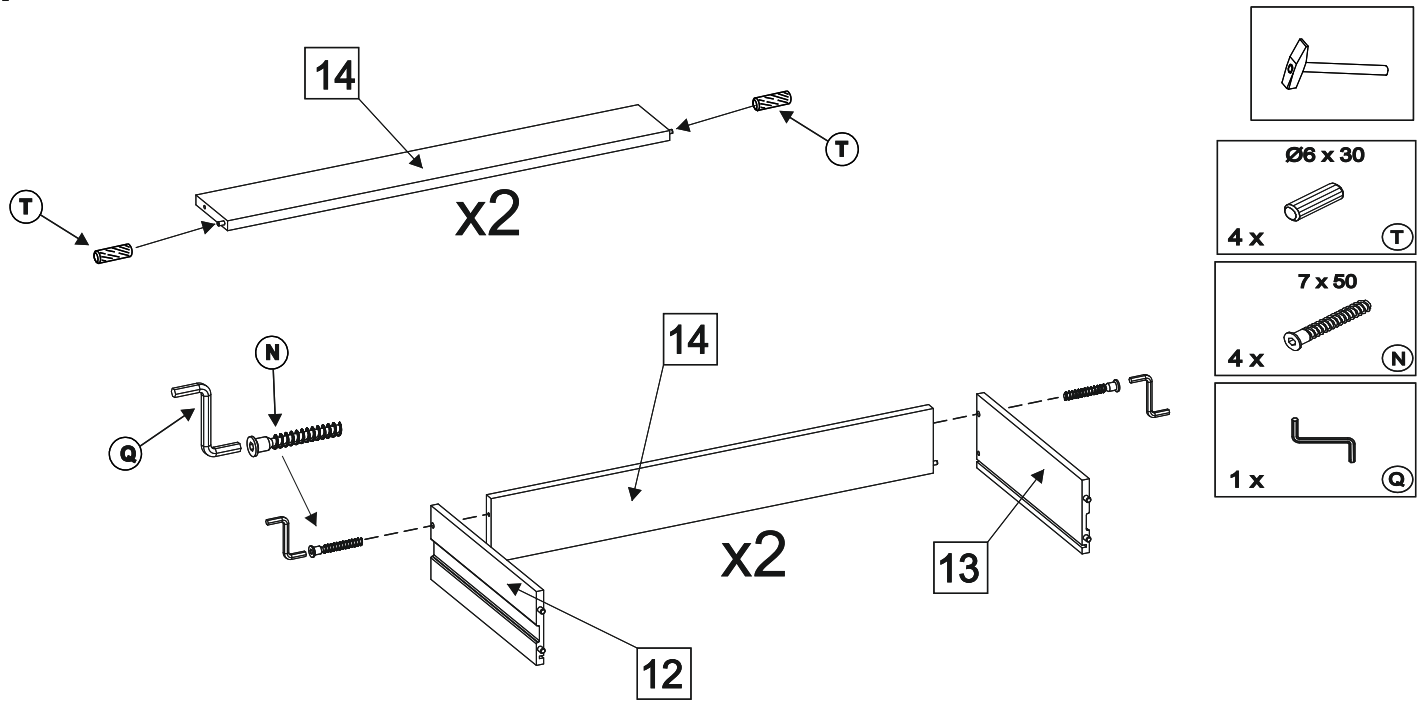


Qx1

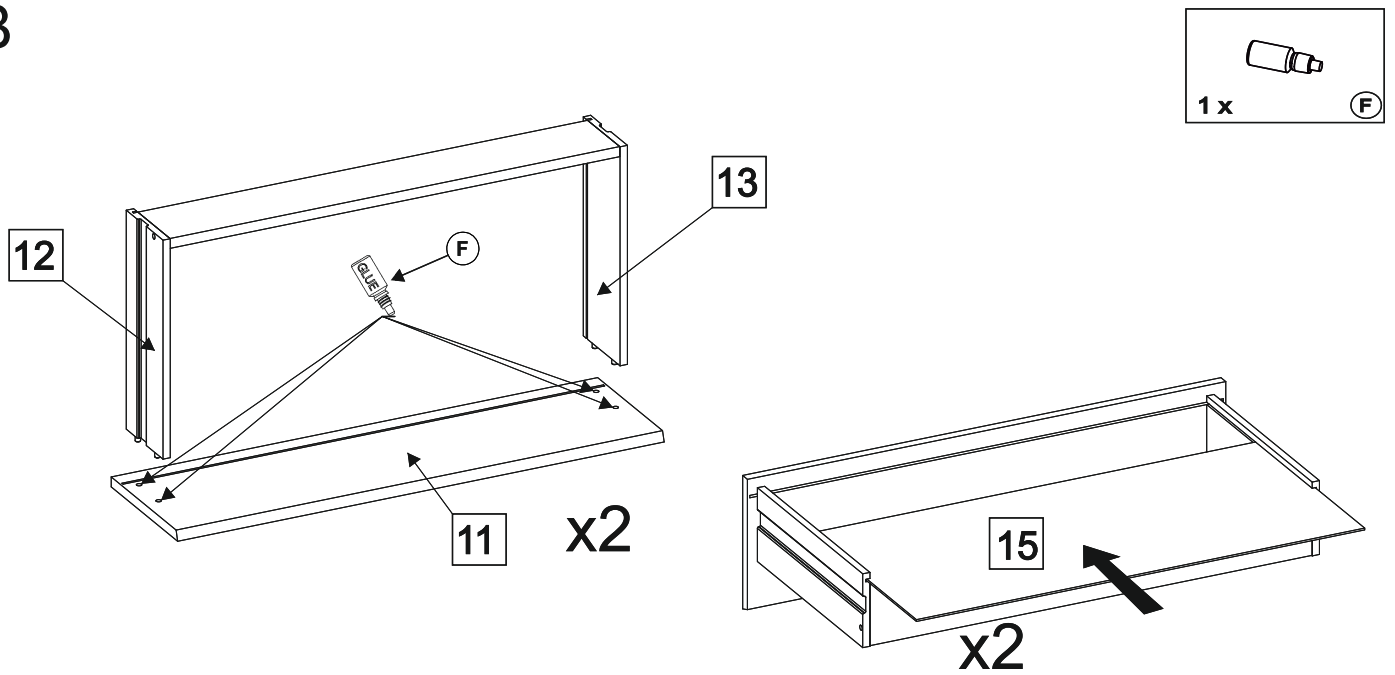


Ux4

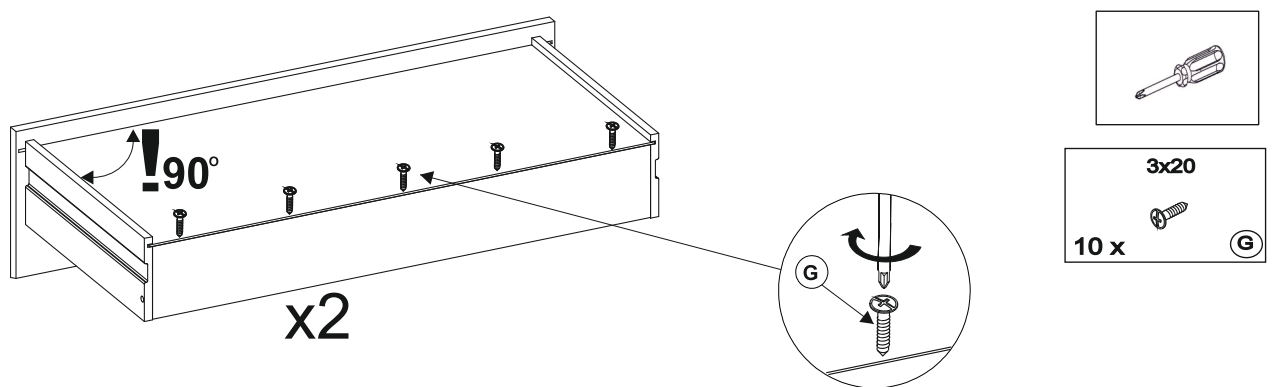
A



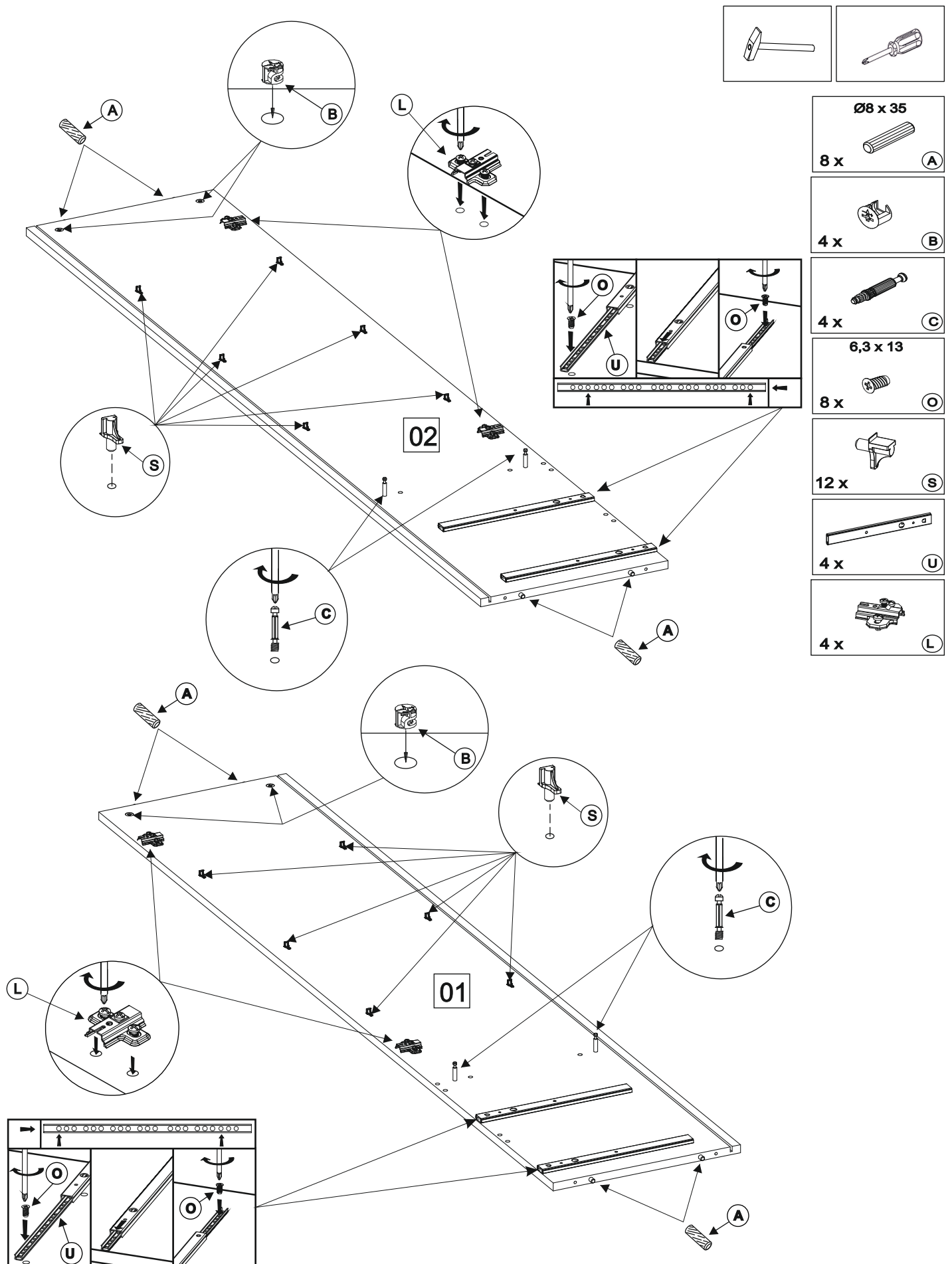
B



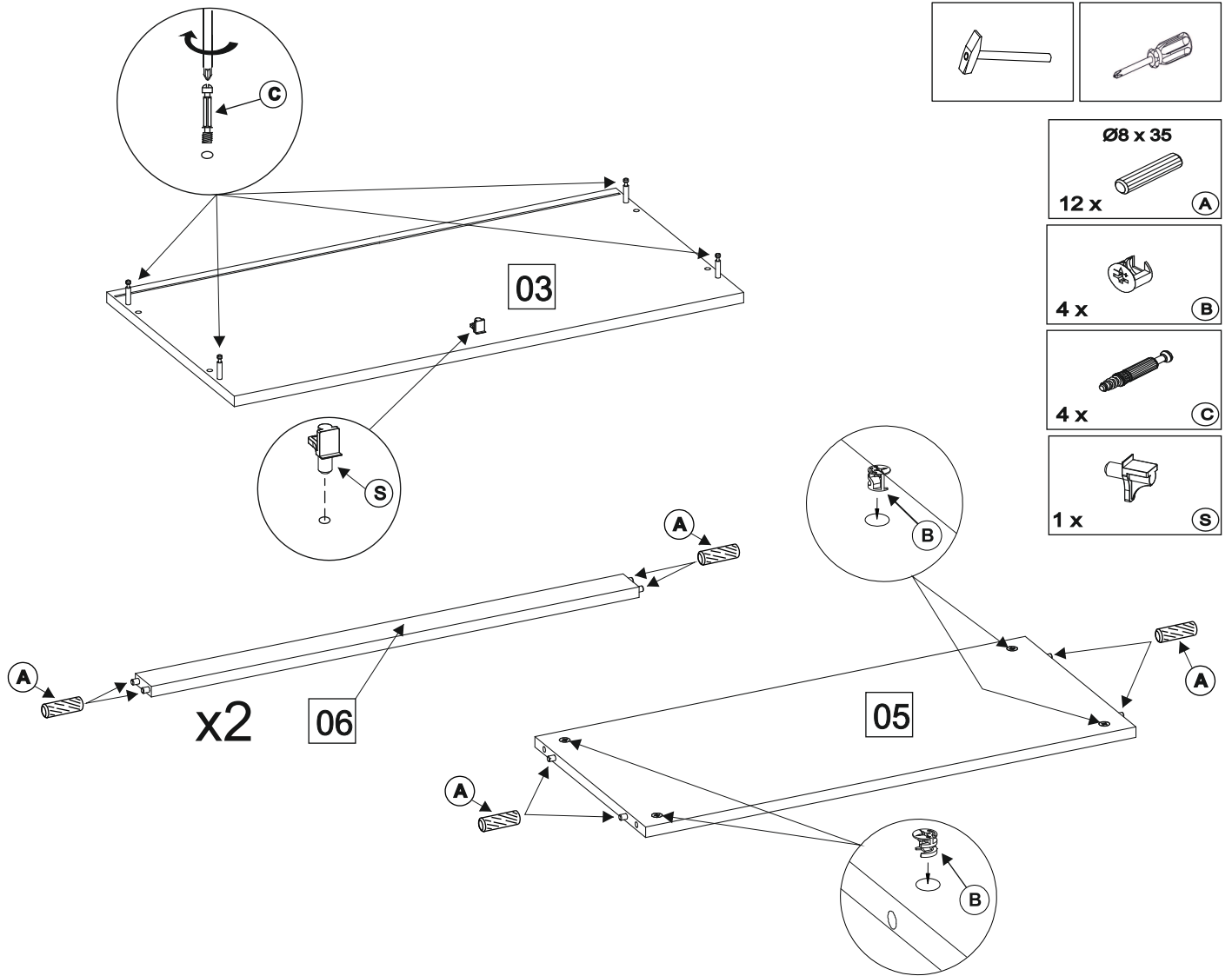
C



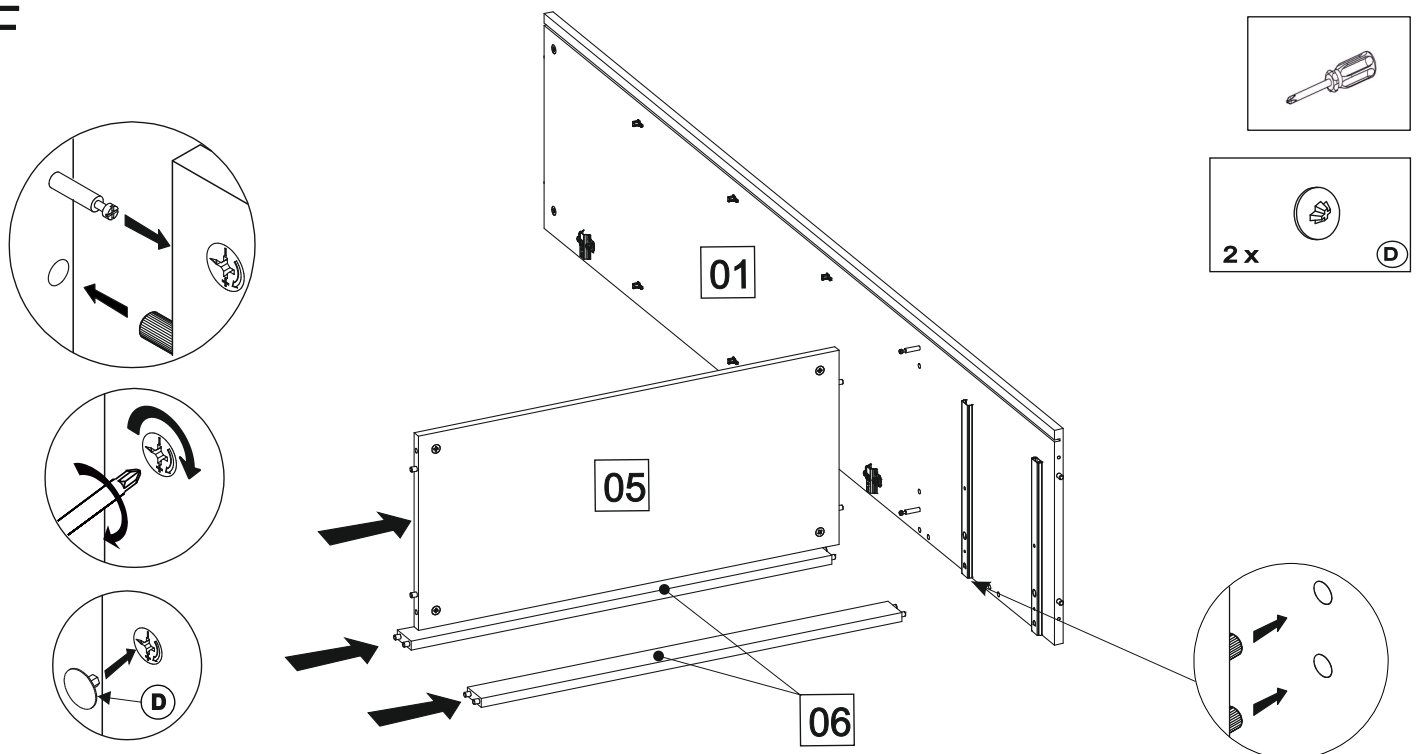
D



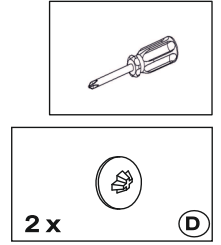
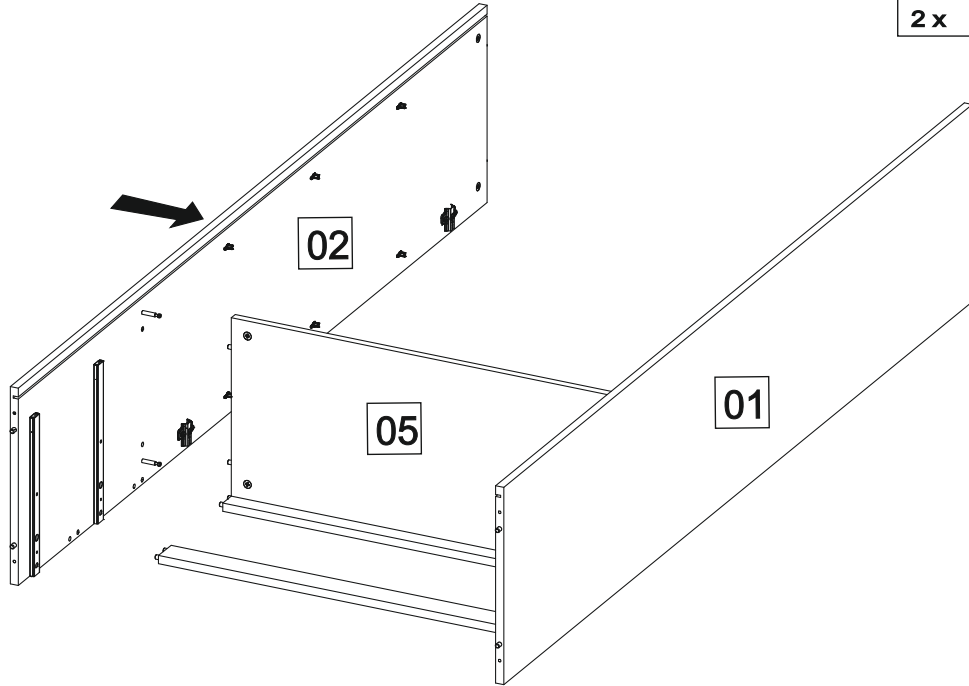
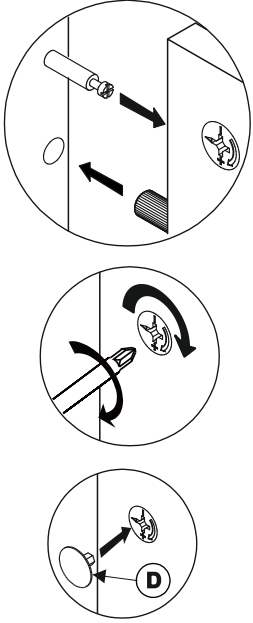
E



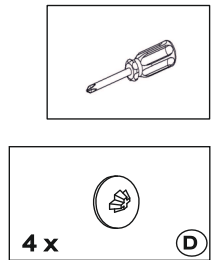
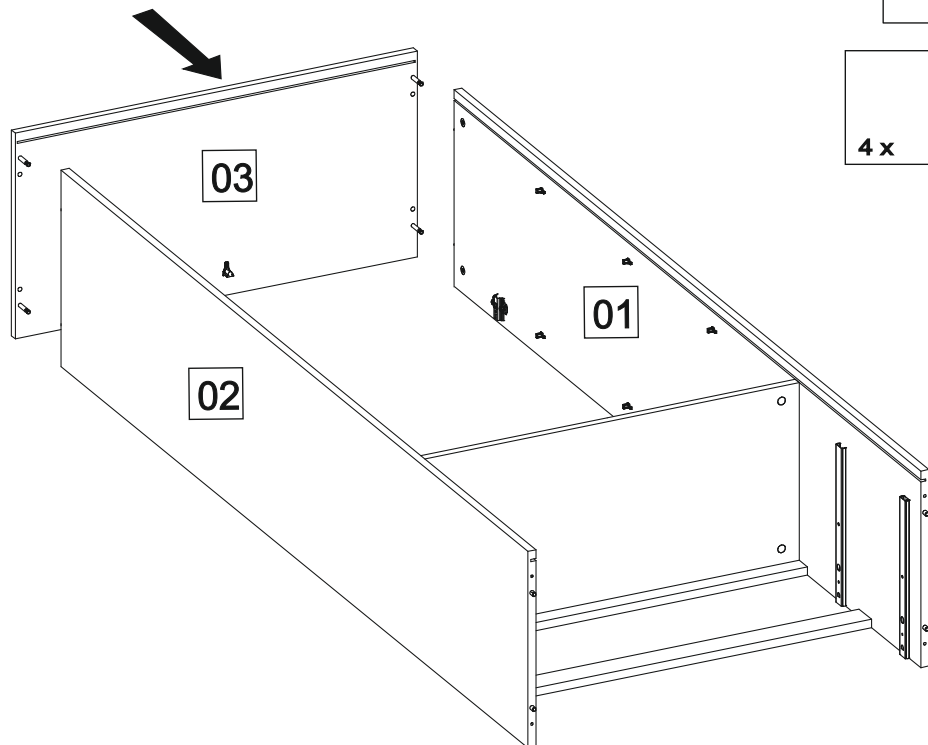
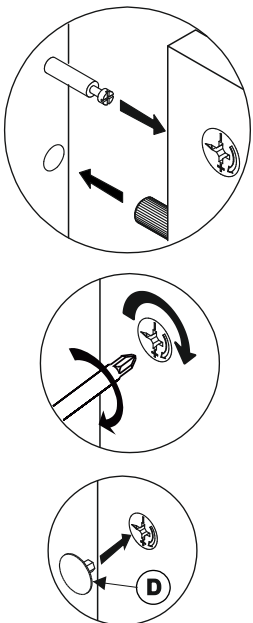
F



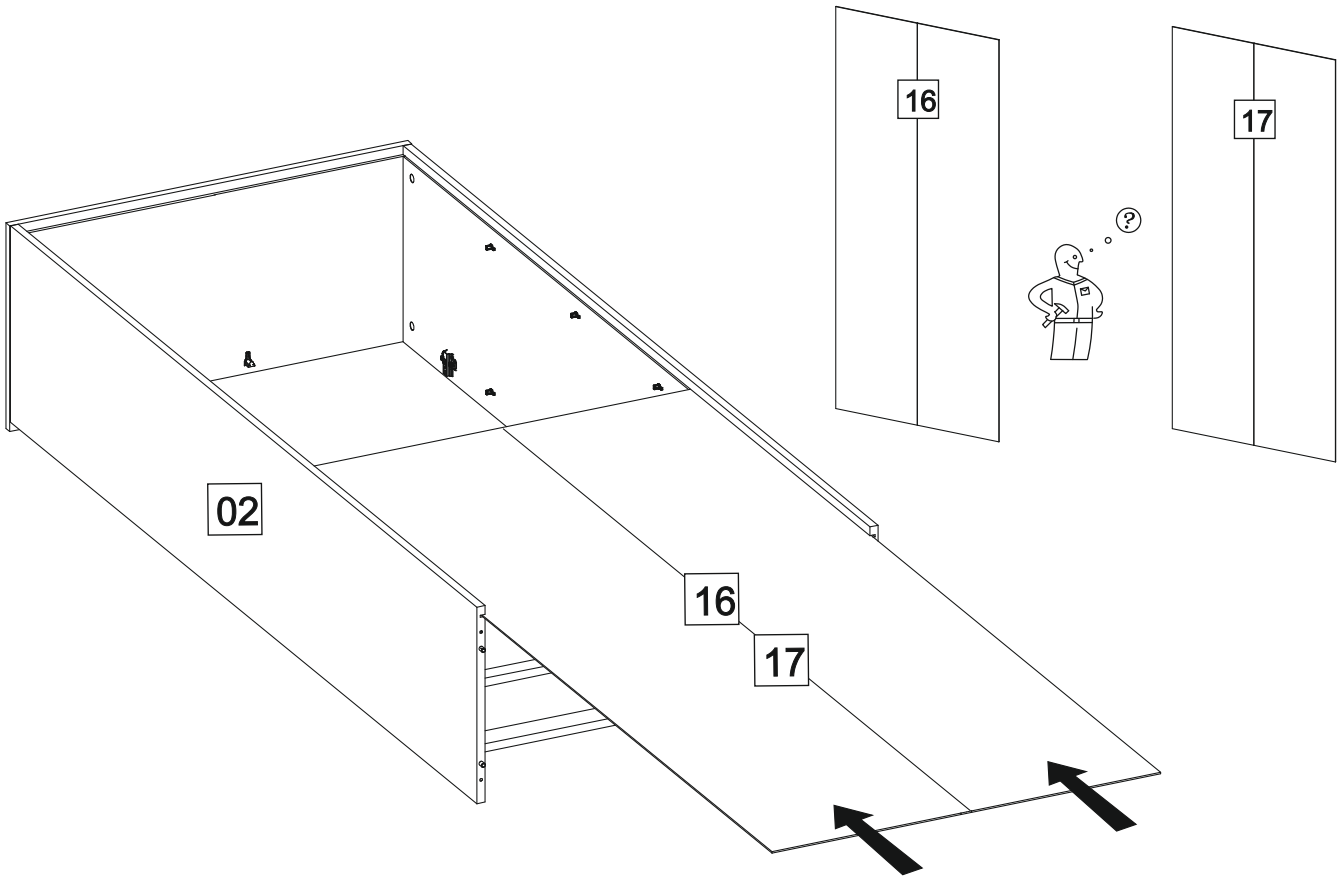
G



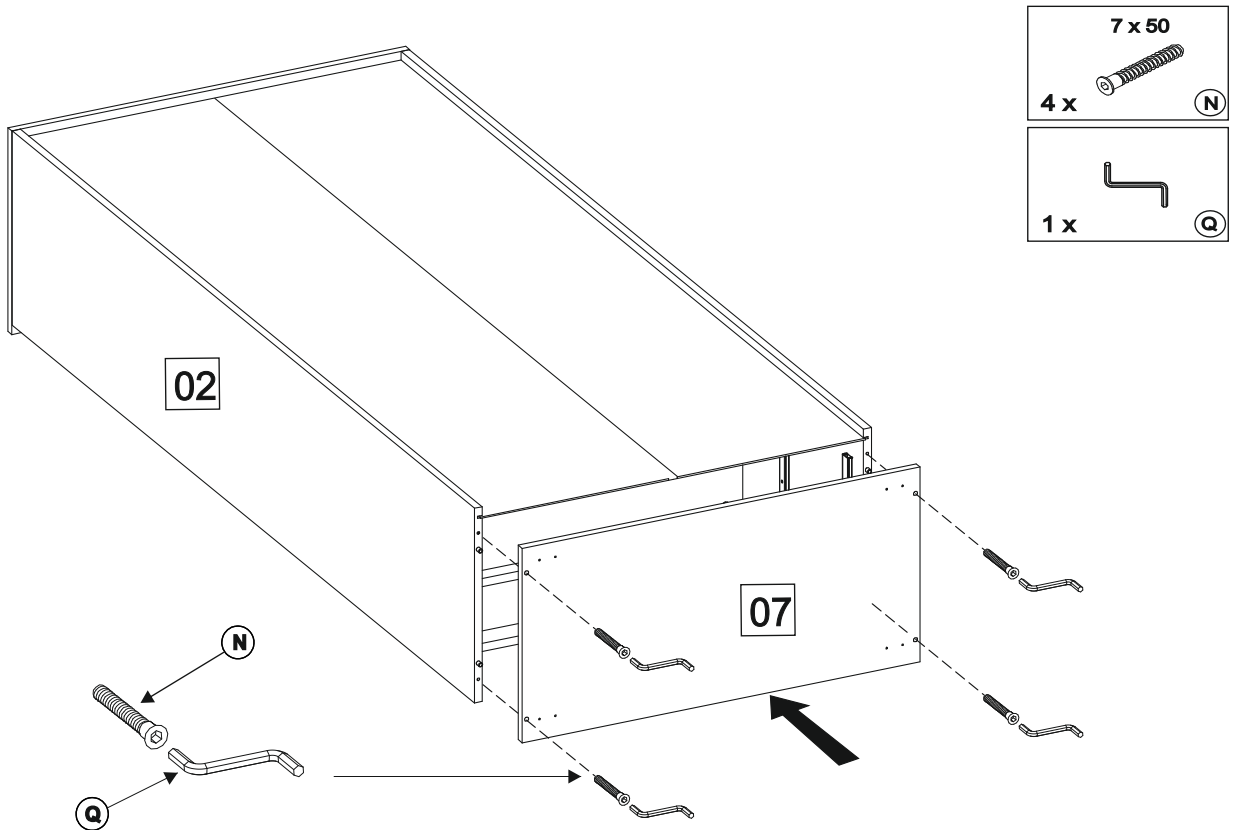
H



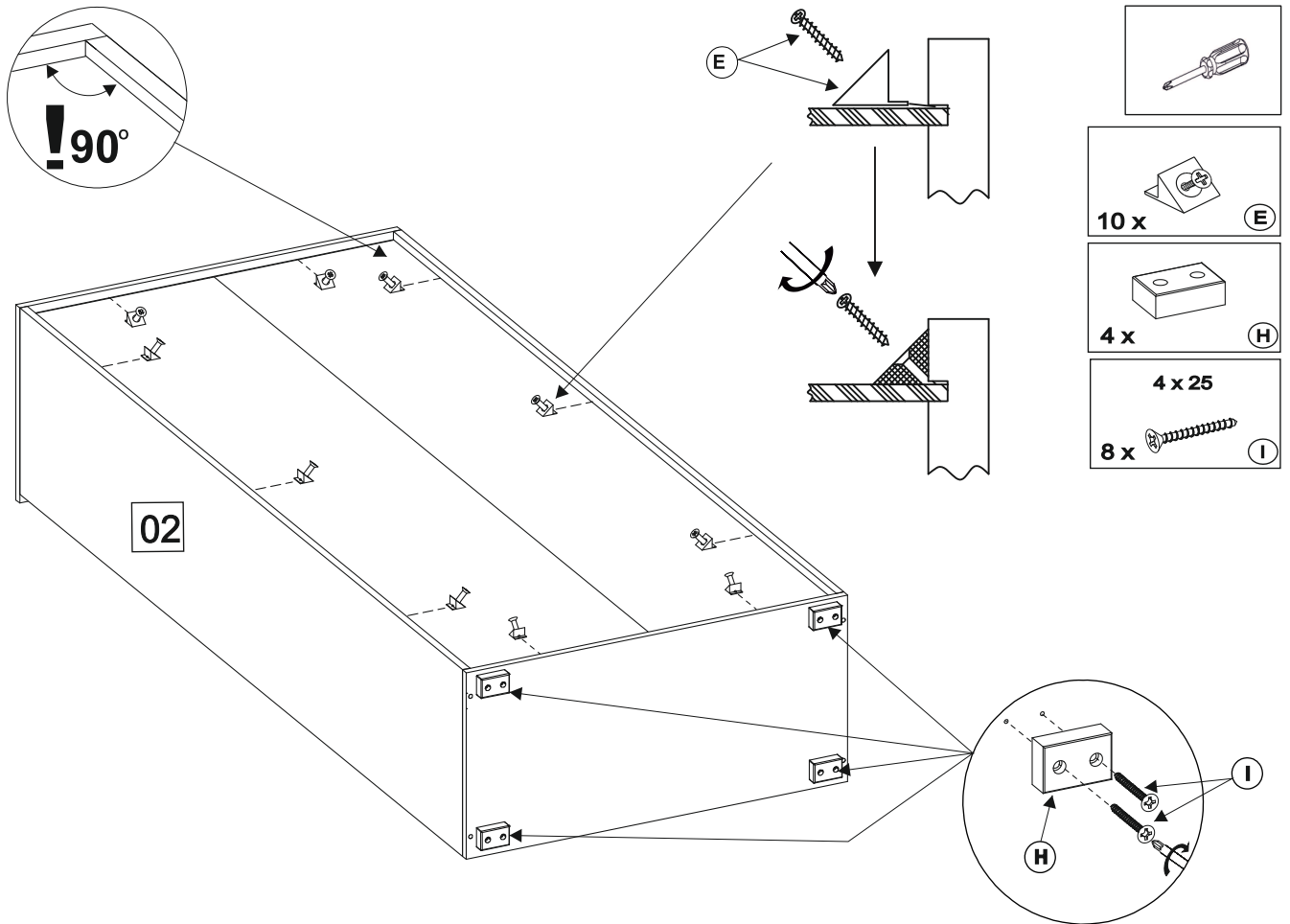
I



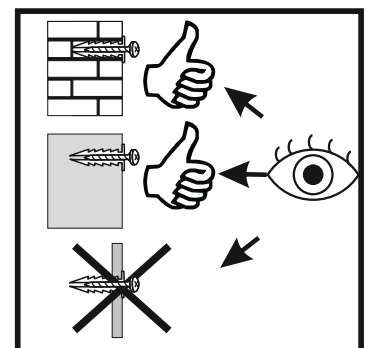
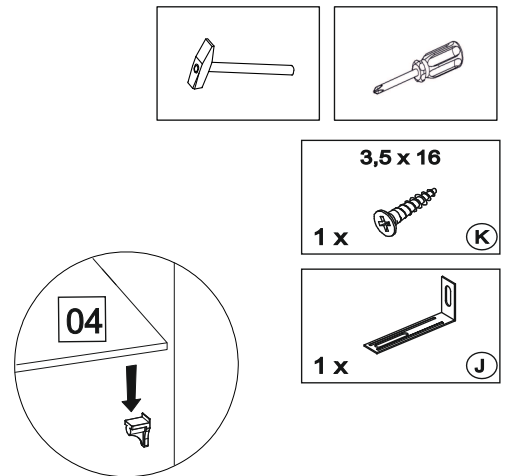
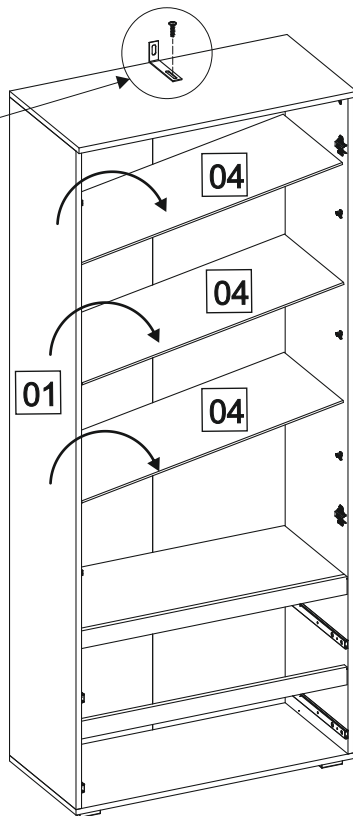
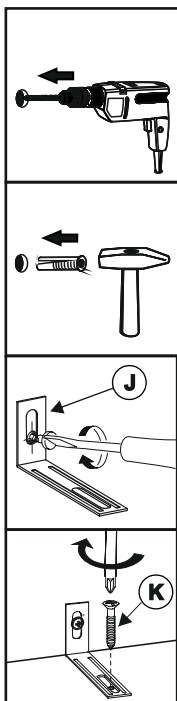
J



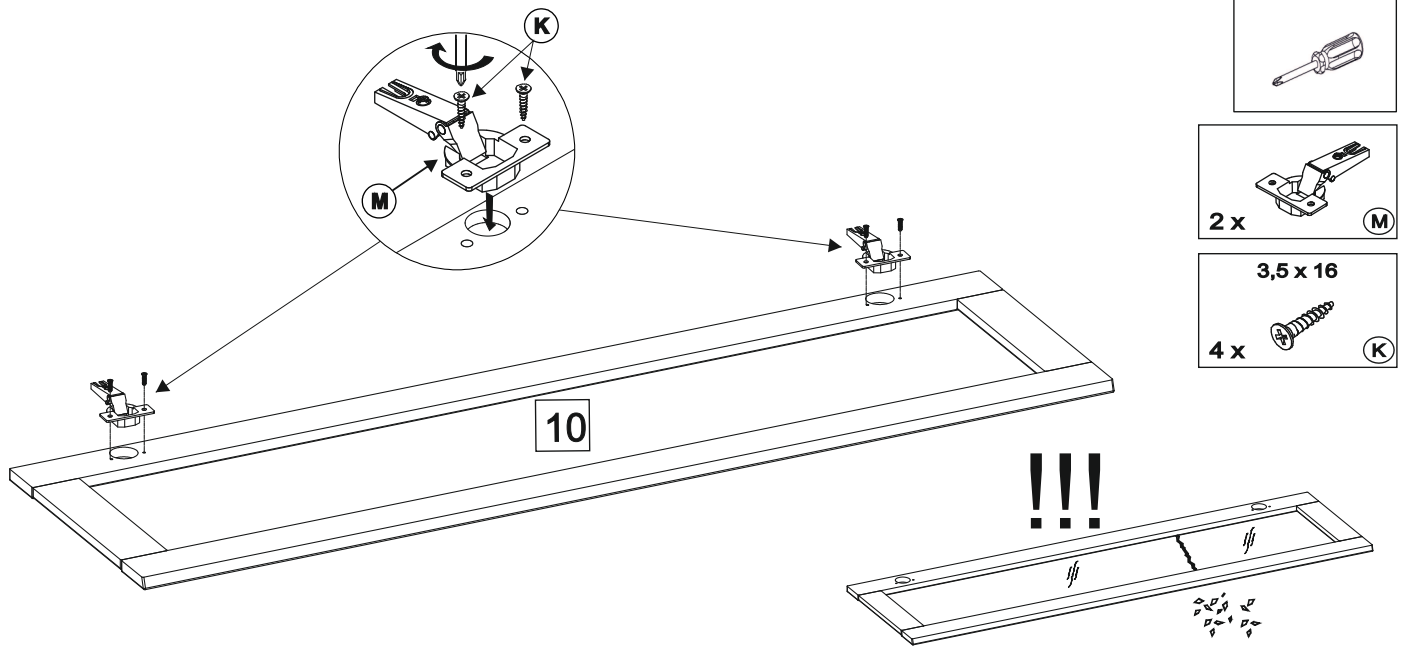
K



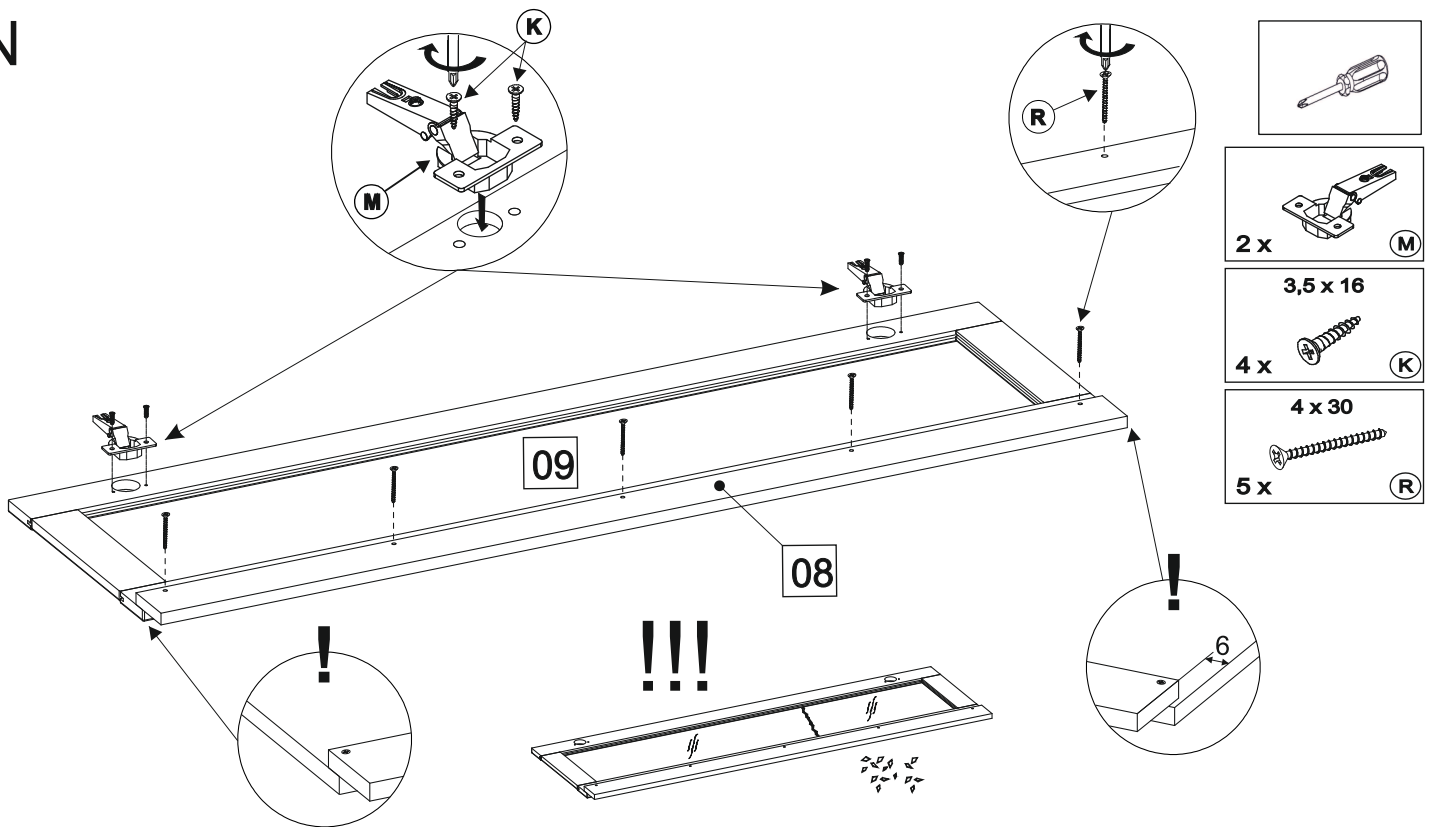
L



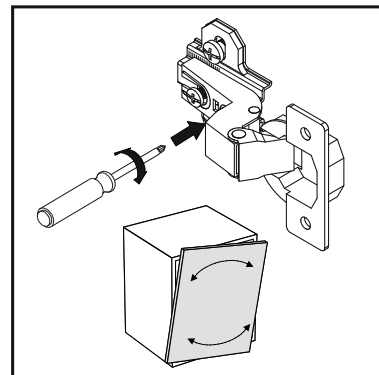
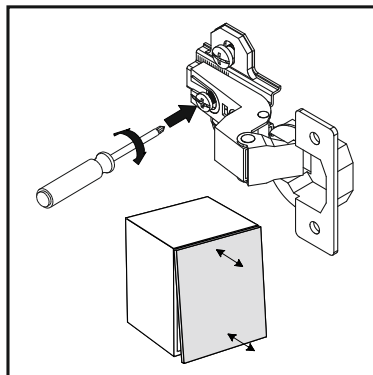
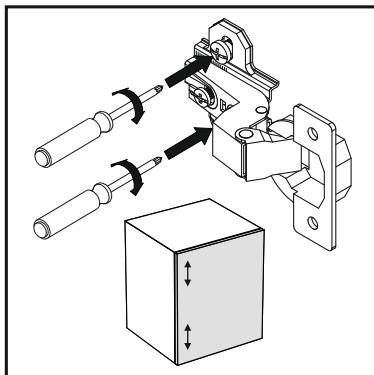
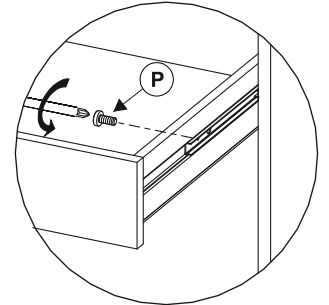
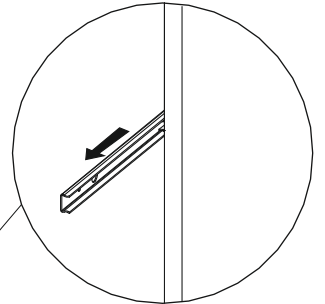
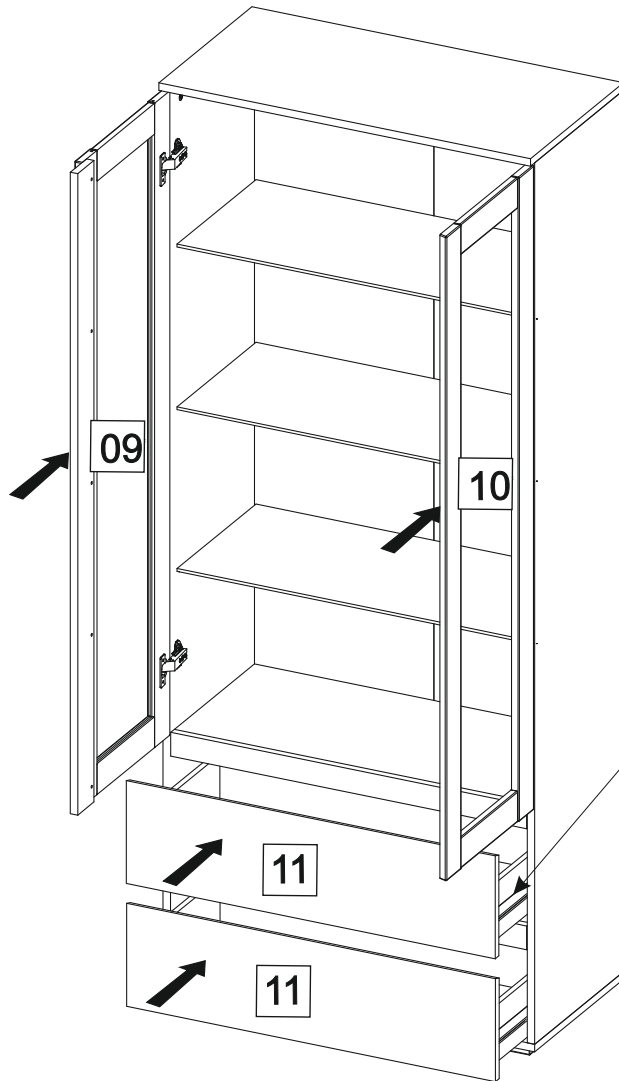
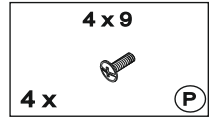
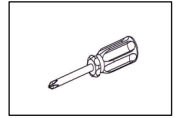
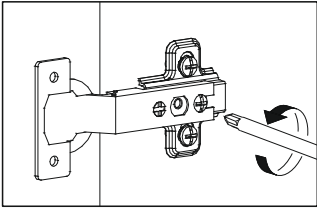
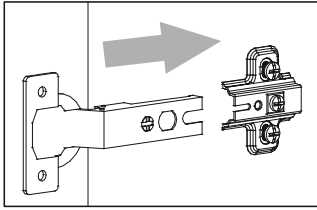
M



N



O





- Ⓓ Das Möbel muss an der Wand befestigt werden!
- Ⓔ Please ensure to mount the furniture to the wall!
- Ⓕ Les meubles doivent être fixés au mur!
- Ⓝ Het meubel moet aan de wand worden vastgemaakt!
- Ⓔ El mueble se tiene que fijar a la pared!
- Ⓝ Mebel należy przymocować do ściany!

- Ⓝ Мебель должна крепиться к стене!
- Ⓙ Il mobile deve essere fissato alla parete!
- Ⓝ A bútor a falon rögzítendő!
- Ⓙ O móvel tem que ser fixado na parede!
- Ⓔ Nábytek musí být připevněn ke stěně!



- Ⓓ Informieren Sie sich vor der Wandmontage über das geeignete Montagematerial!
- Ⓔ Please get informed on suitable assembly materials before commencing the wall-mounting!
- Ⓕ Renseignez-vous sur le matériel de montage approprié avant le montage mural!
- Ⓝ Informeer u voor de wandmontage over het geschikte montagematerieel!
- Ⓔ Infórmese antes del montaje en la pared del material apropiado de montaje!
- Ⓙ Przed montażem na ścianie upewnij się, jaki jest potrzebny właściwy materiał montażowy!

- Ⓝ Перед тем, как крепить мебель к стене, получите информацию о подходящем крепежном материале!
- Ⓙ Prima del fissaggio alla parete, informarsi sul materiale di montaggio adatto!
- Ⓝ A falra szerelés előtt tájékozódjon, hogy ehhez milyen szerelőanyagok szükségesek!
- Ⓙ Antes da montagem na parede, informe-se sobre o material de montagem adequado!
- Ⓔ Informujte se o vhodném montážním materiálu před montáží na stěnu!



- Ⓓ Beschaffen Sie sich das angemessene Material zur Wandbefestigung!
- Ⓔ Please obtain suitable wall-mounting materials!
- Ⓕ Procurez-vous le matériel approprié pour le montage mural!
- Ⓝ Verschaf u het adequate materieel voor de wandbevestiging!
- Ⓔ Procúrese el material adecuado para la fijación a la pared!
- Ⓙ Zakup odpowiedni materiał do przymocowania na ścianie!

- Ⓝ Приобретите соответствующий материал для крепления к стене!
- Ⓙ Procurarsi il materiale opportuno per il fissaggio alla parete!
- Ⓝ Szerezze be a falra szereléshez szükséges, megfelelő anyagokat!
- Ⓙ Obtenha o material adequado para a montagem na parede!
- Ⓔ Opatřte si vhodný materiál pro montáž na stěnu!



- Ⓓ Lassen Sie die Wandbefestigung von einer fachkundigen Person vornehmen!
- Ⓔ Ensure all wall-mounting is carried out by competent personnel!
- Ⓕ Faites effectuer le montage mural par une personne compétente!
- Ⓝ Laat de wandbevestiging door een professional uitvoeren!
- Ⓔ Deje que la fijación a la pared la haga un profesional!
- Ⓙ Zleć przymocowanie do ściany odpowiednio doświadczonej osobie!

- Ⓝ Поручите выполнение работ по креплению к стене специалисту!
- Ⓙ Far effettuare il fissaggio alla parete ad un esperto!
- Ⓝ A bútor falra rögzítését végeztesse ehhez értő személlyel!
- Ⓙ A montagem na parede deve ser executada por uma pessoa competente!
- Ⓔ Montáž na stěnu nechte provést odborně způsobilou osobou!

