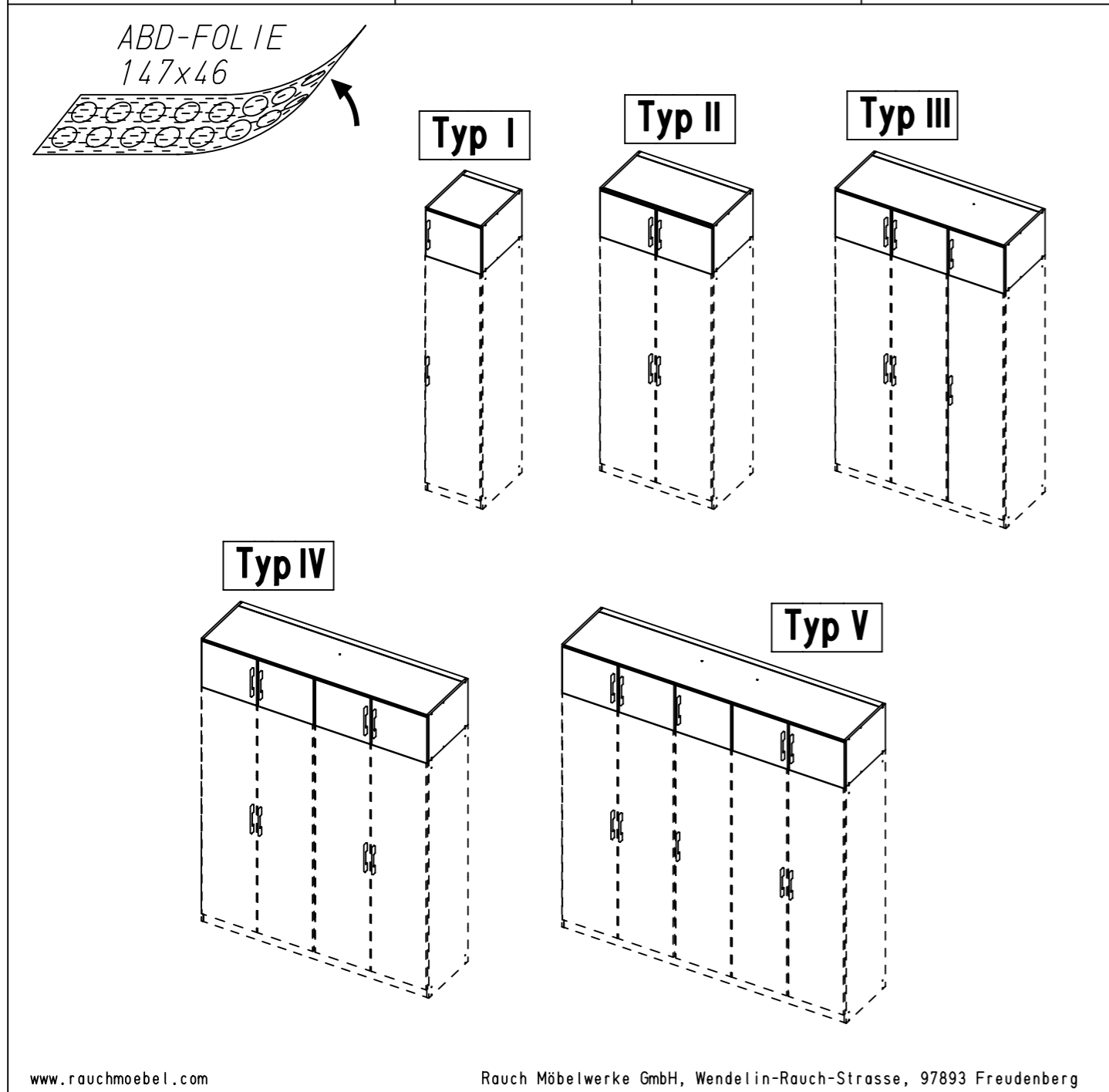
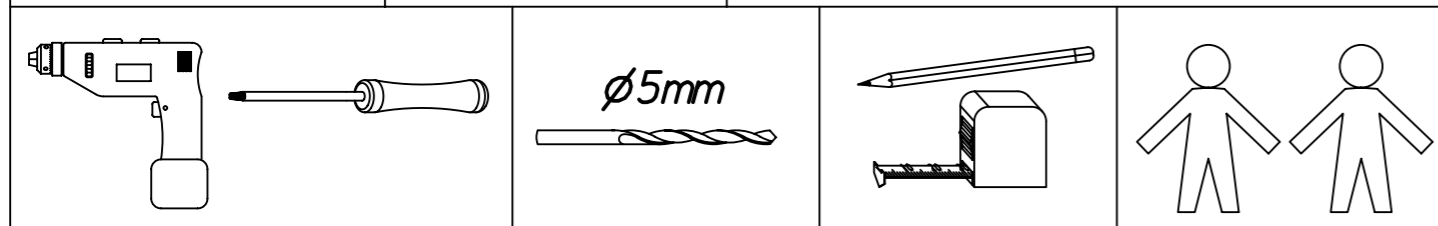
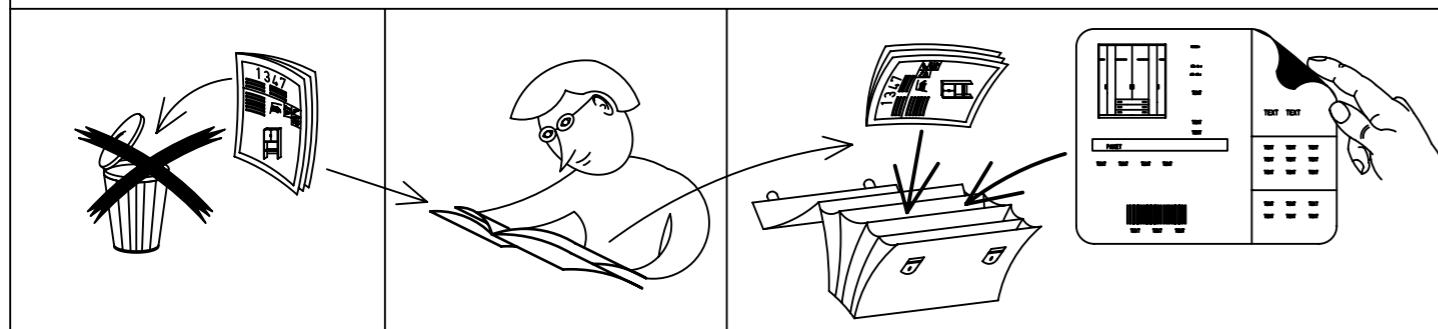


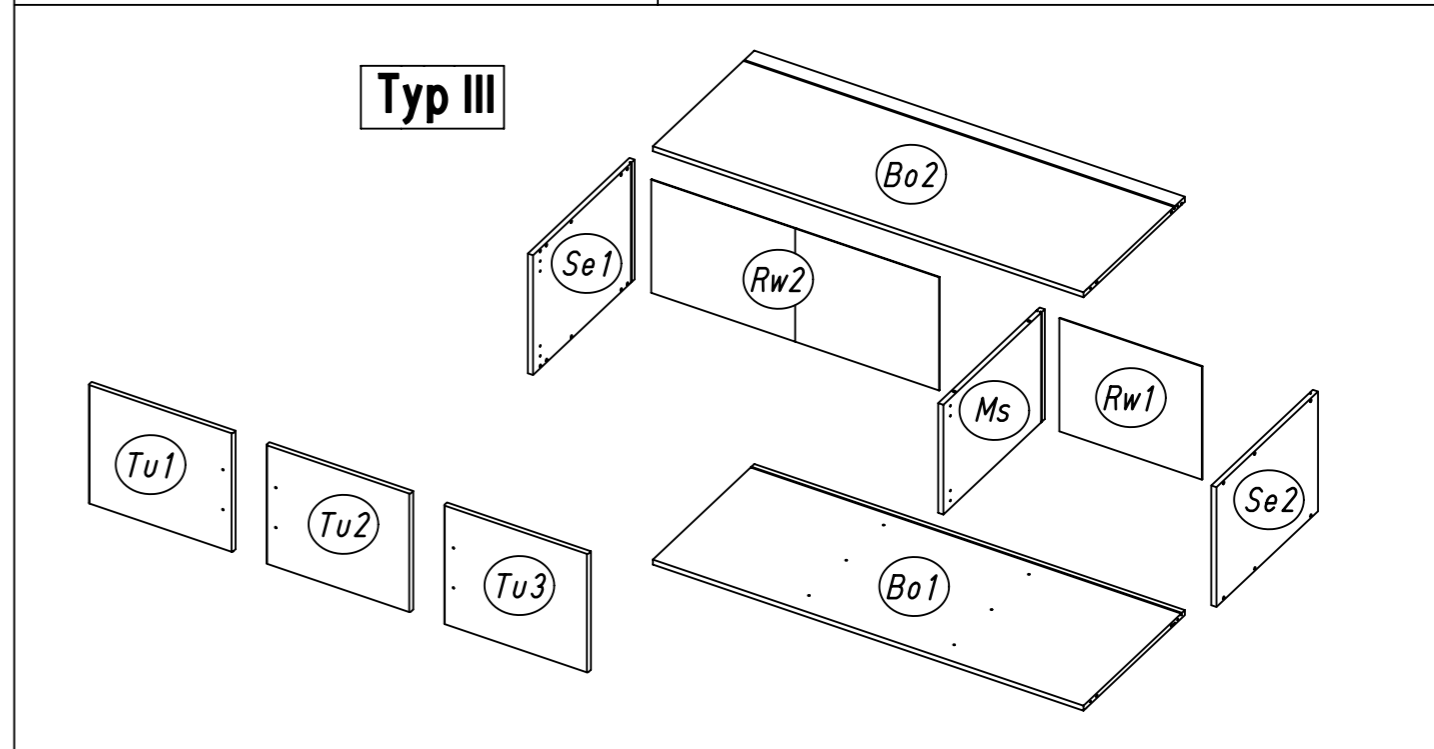
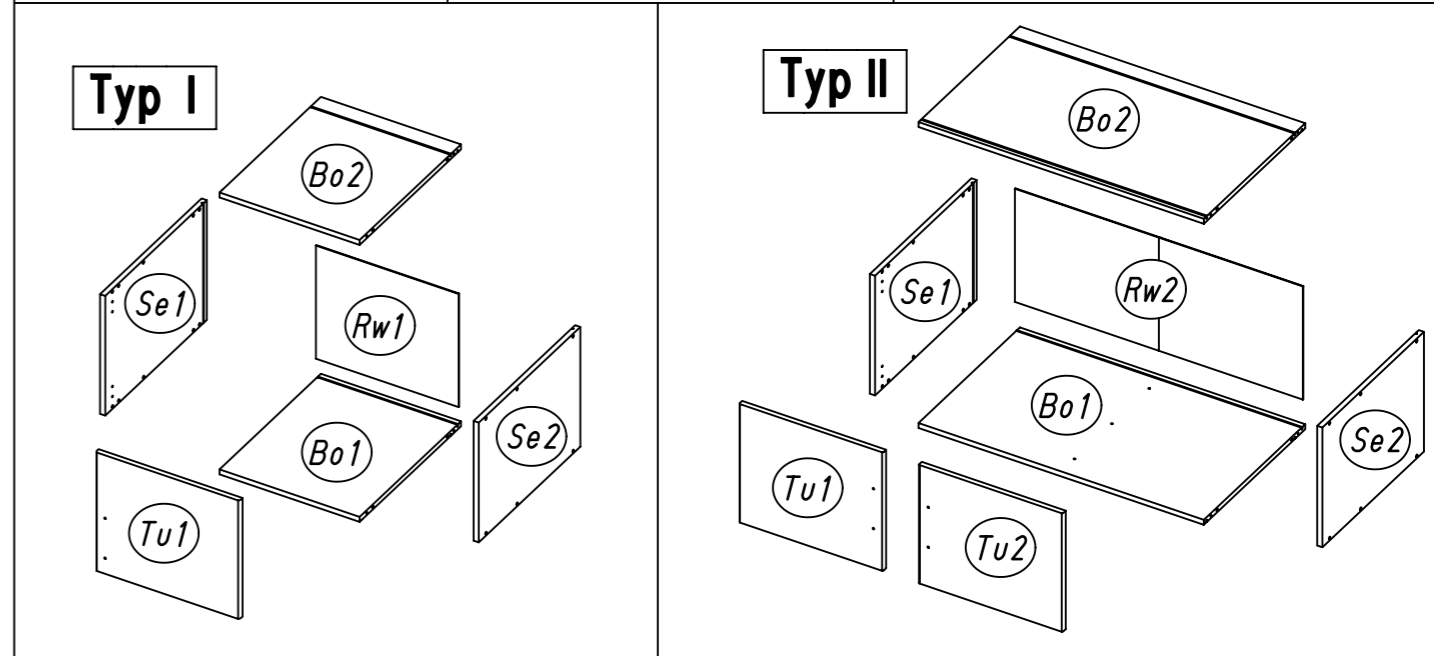
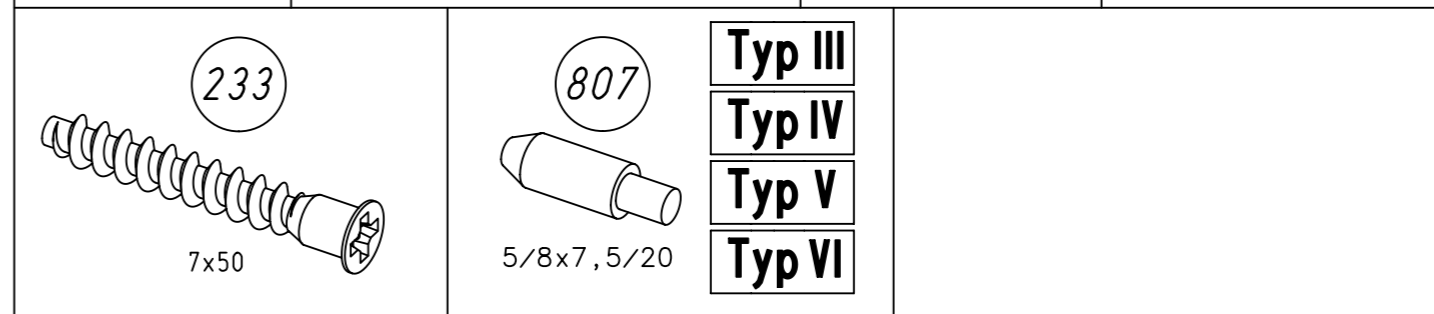
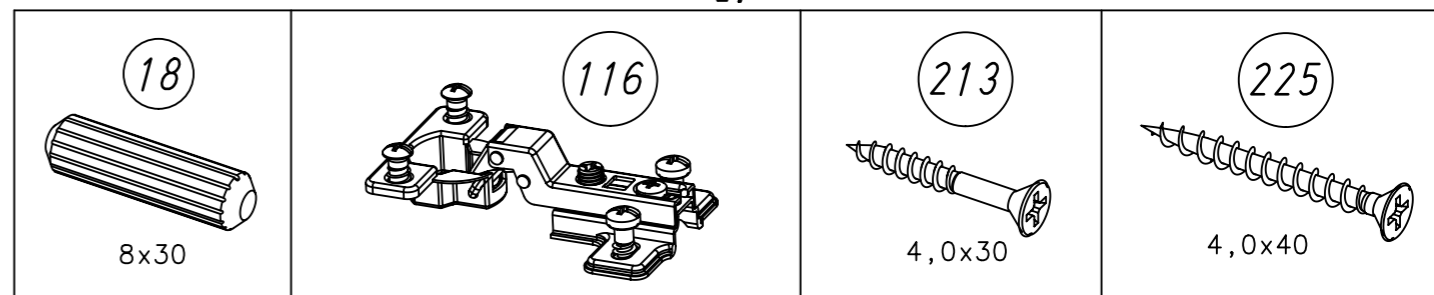
1.

M1 380_08

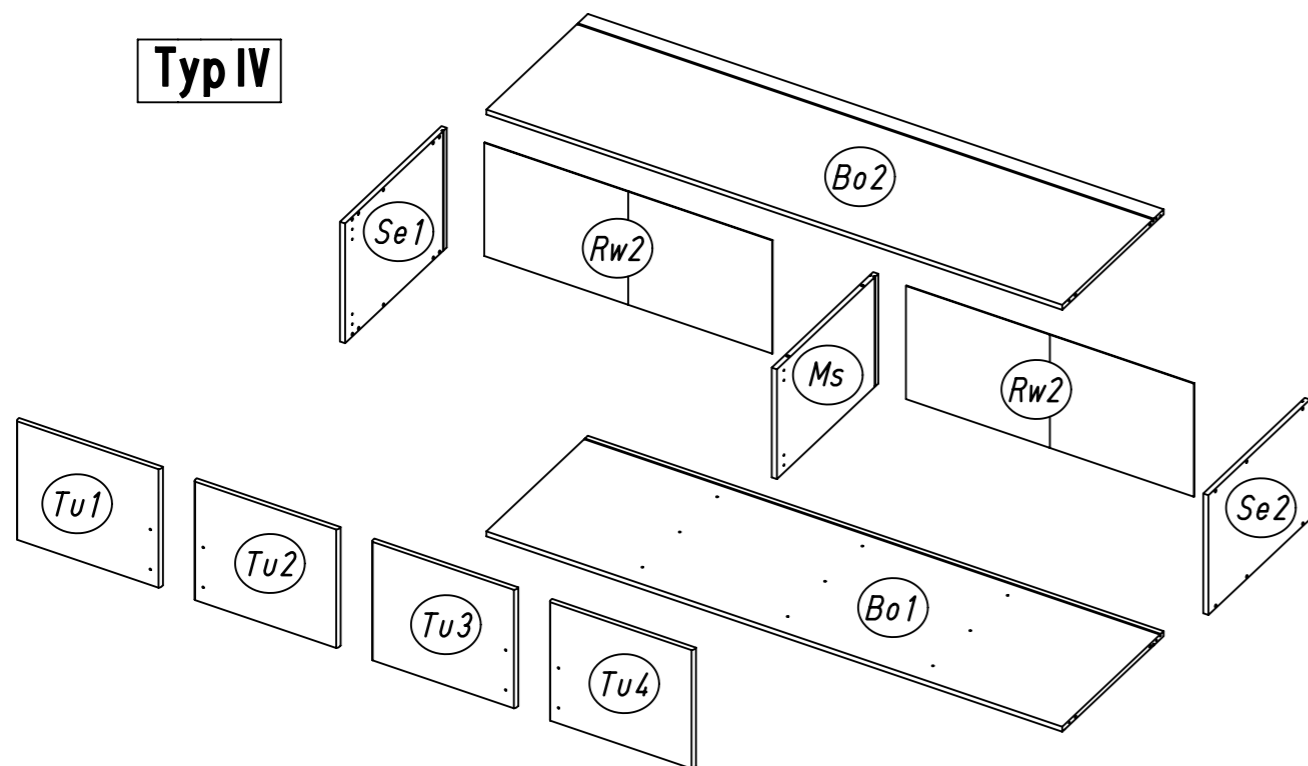
rauch



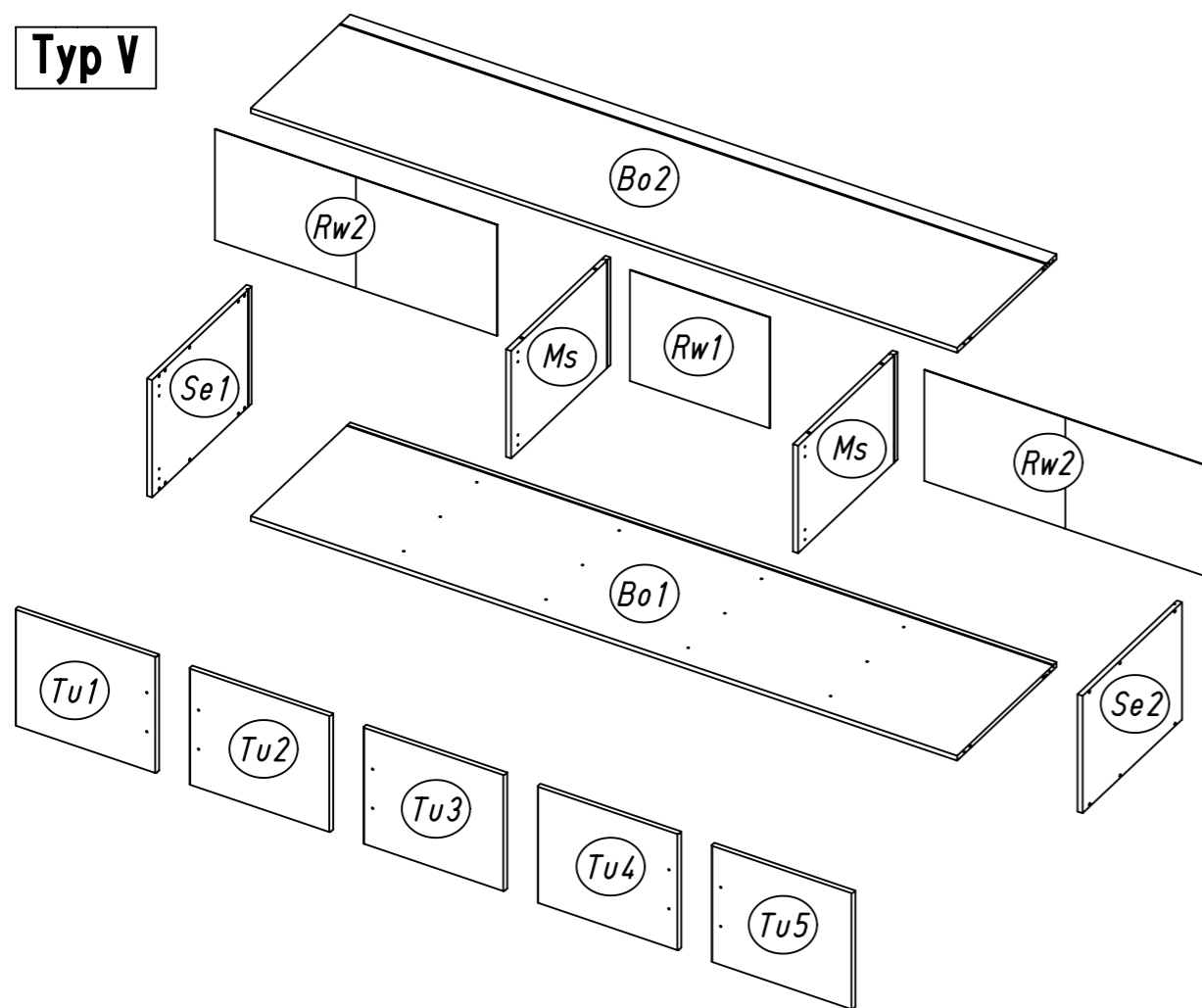
2.



Typ IV

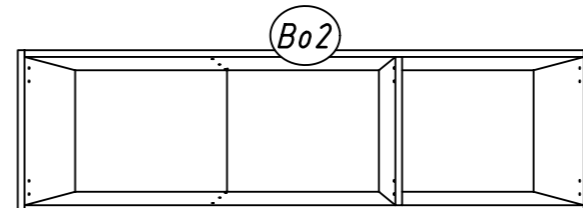


Typ V

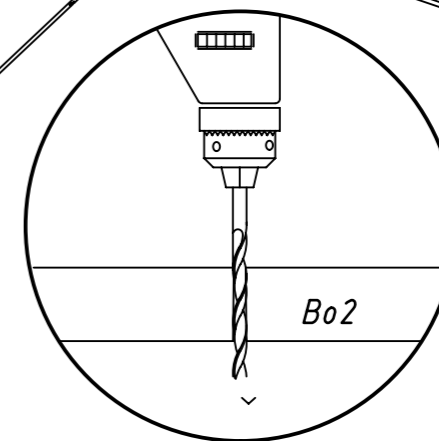
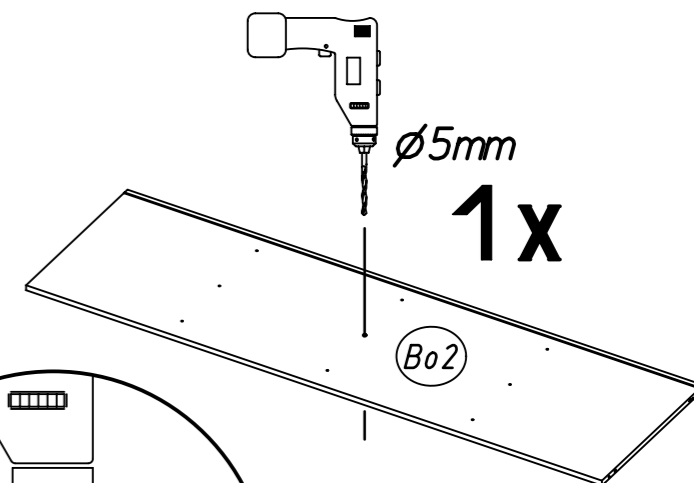
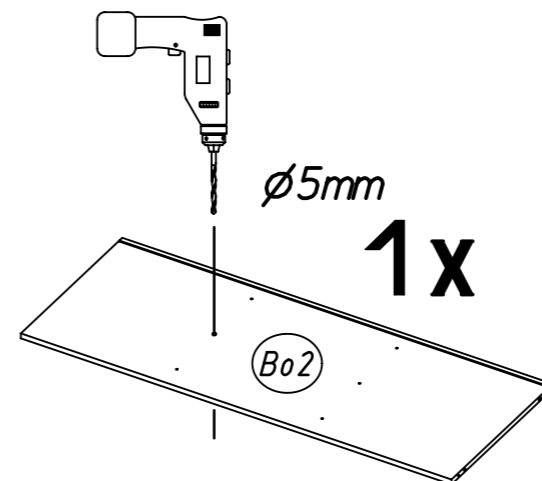
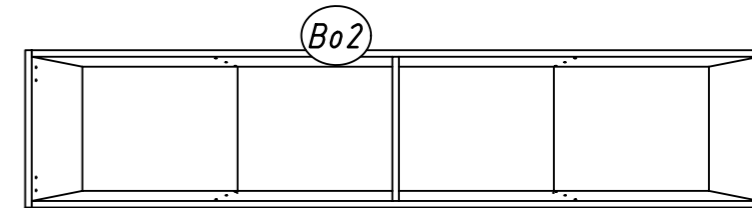


1

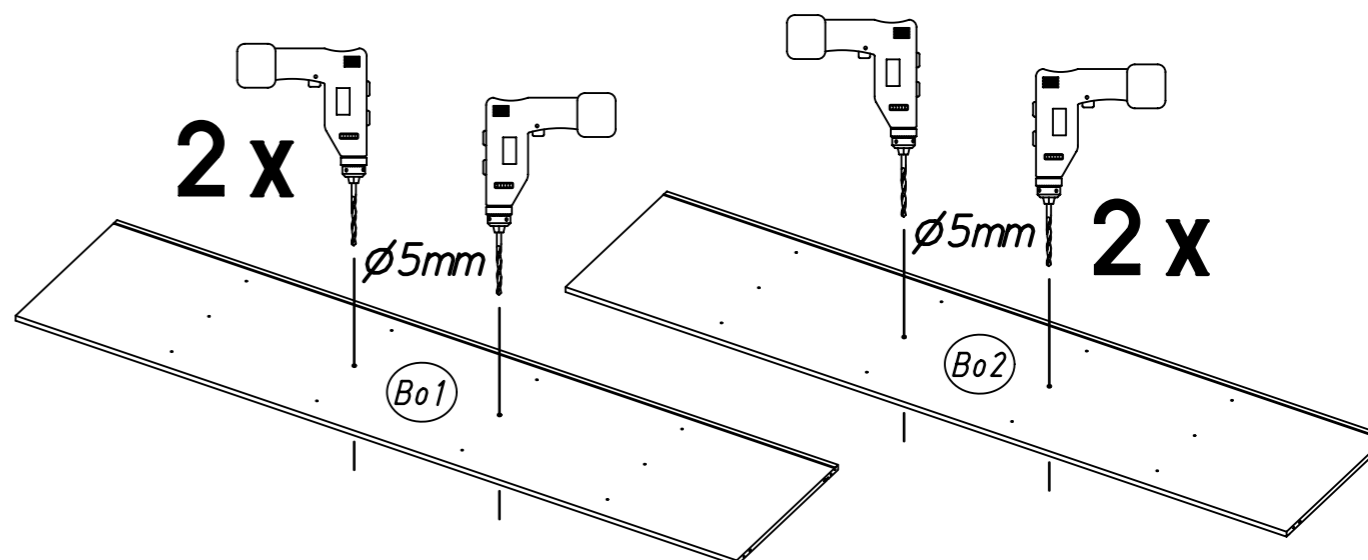
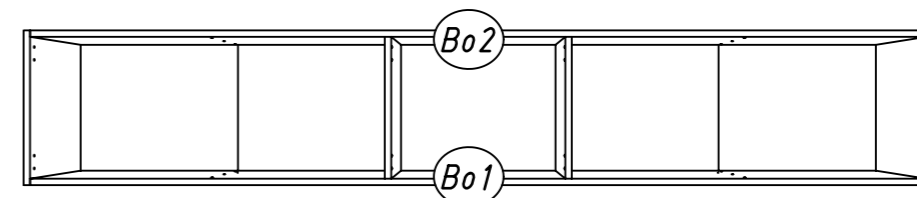
Typ III



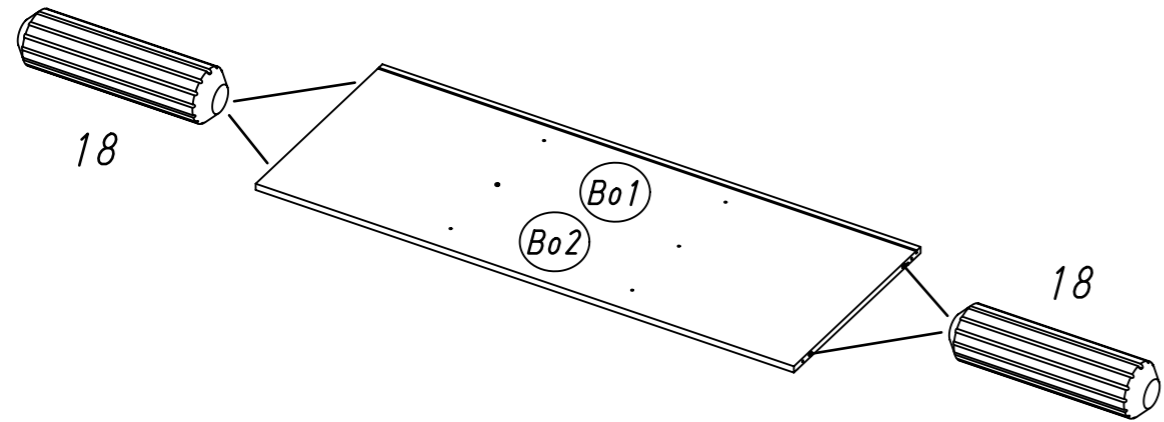
Typ IV



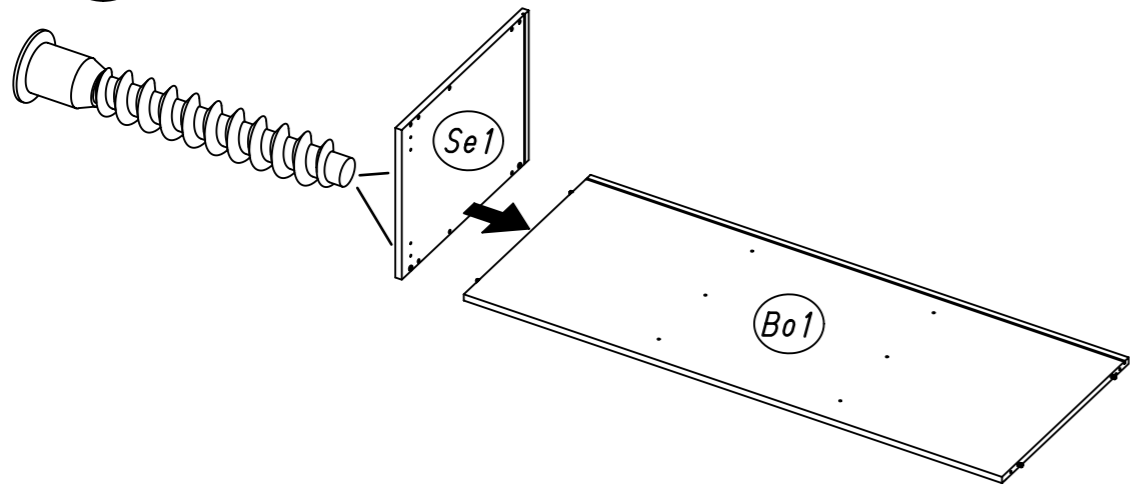
Typ V



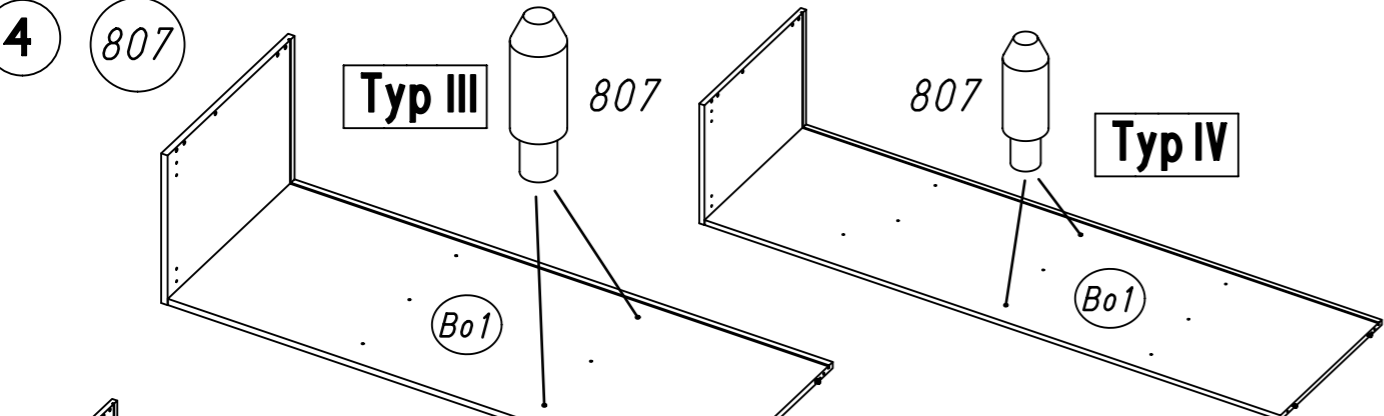
2 18 Typ I Typ II Typ III Typ IV Typ V



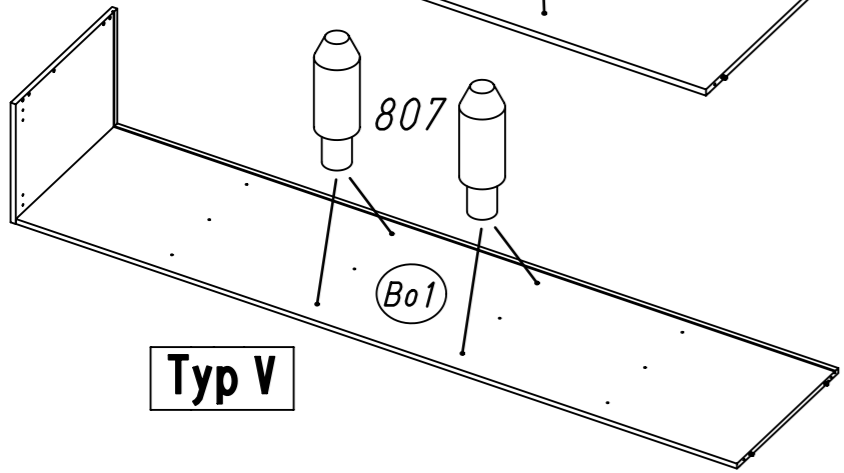
3 233 Typ I Typ II Typ III Typ IV Typ V



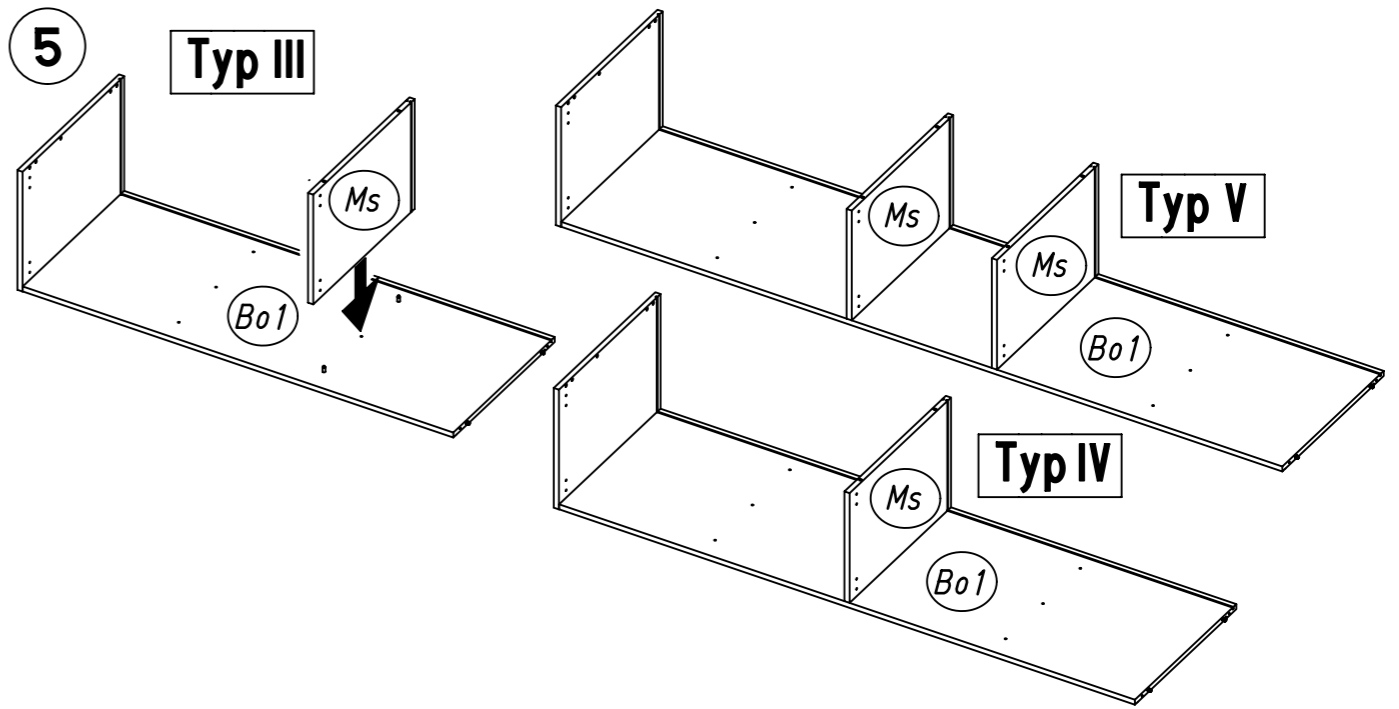
4 807 Typ III 807 Typ IV



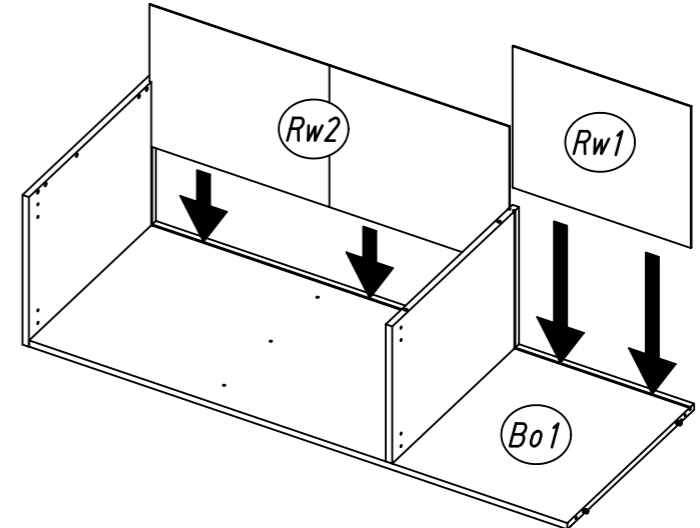
807 Typ V



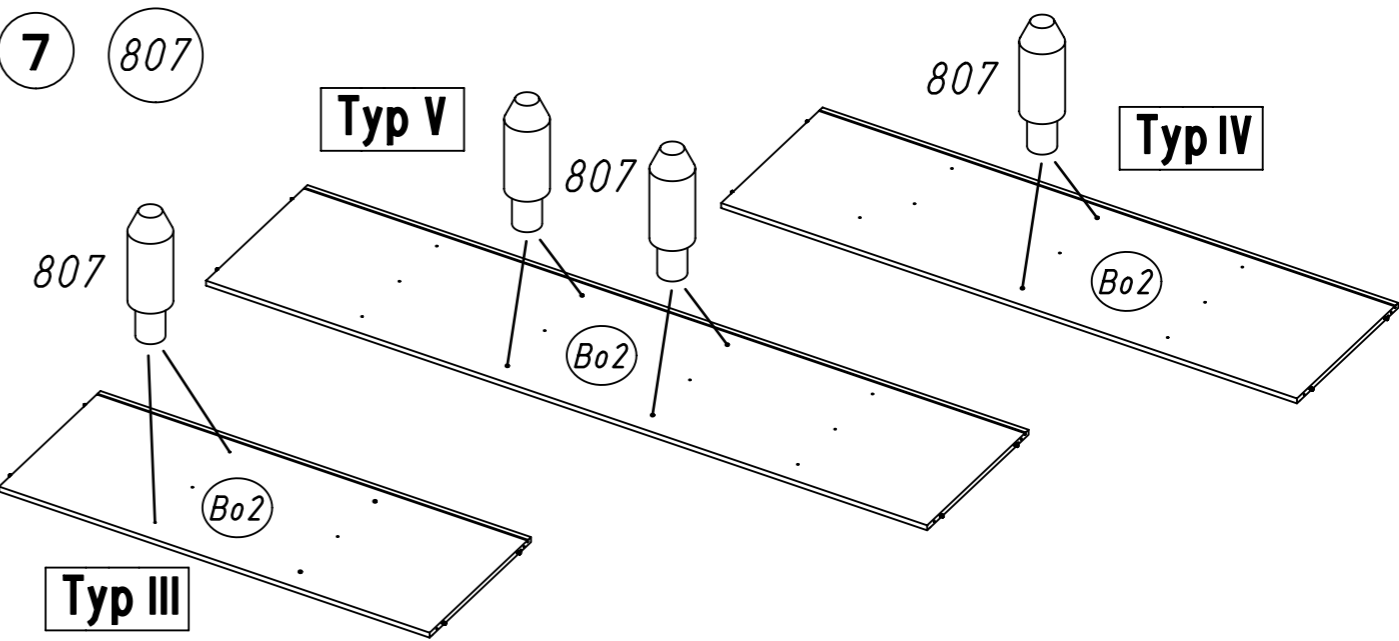
5 Typ III Ms Ms Typ V Ms Ms Bo1



6 Typ I Typ II Typ III Typ IV Typ V

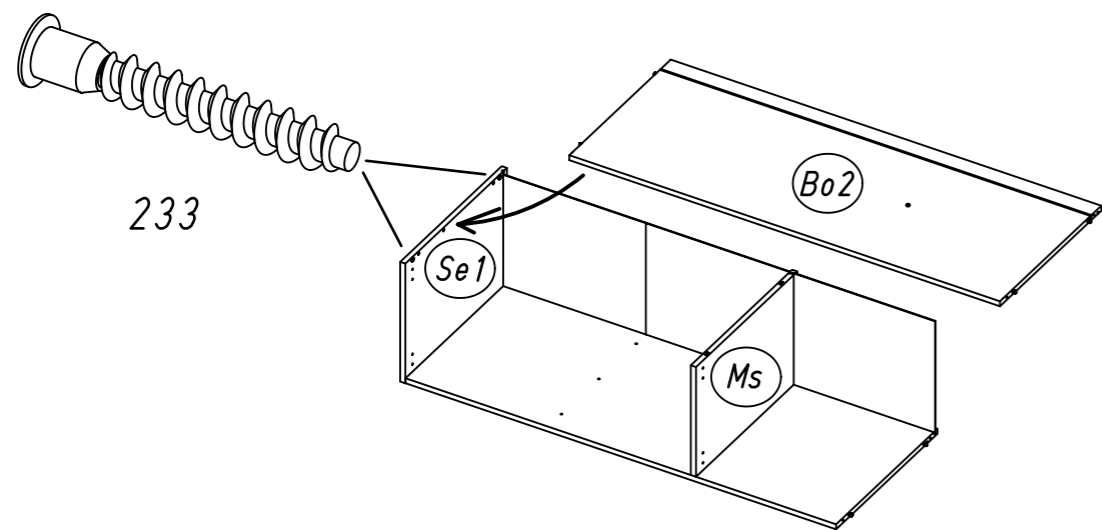


7 807 Typ V 807 807 Typ IV

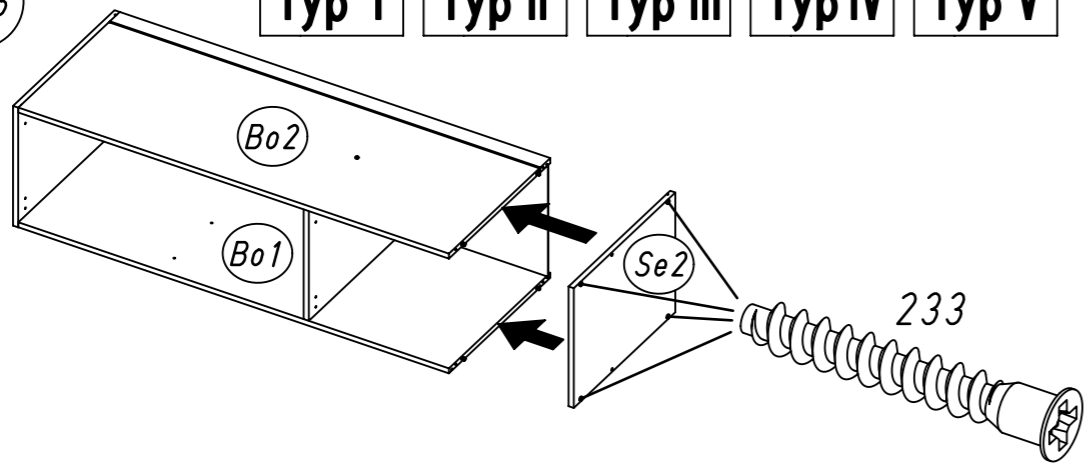


Typ III

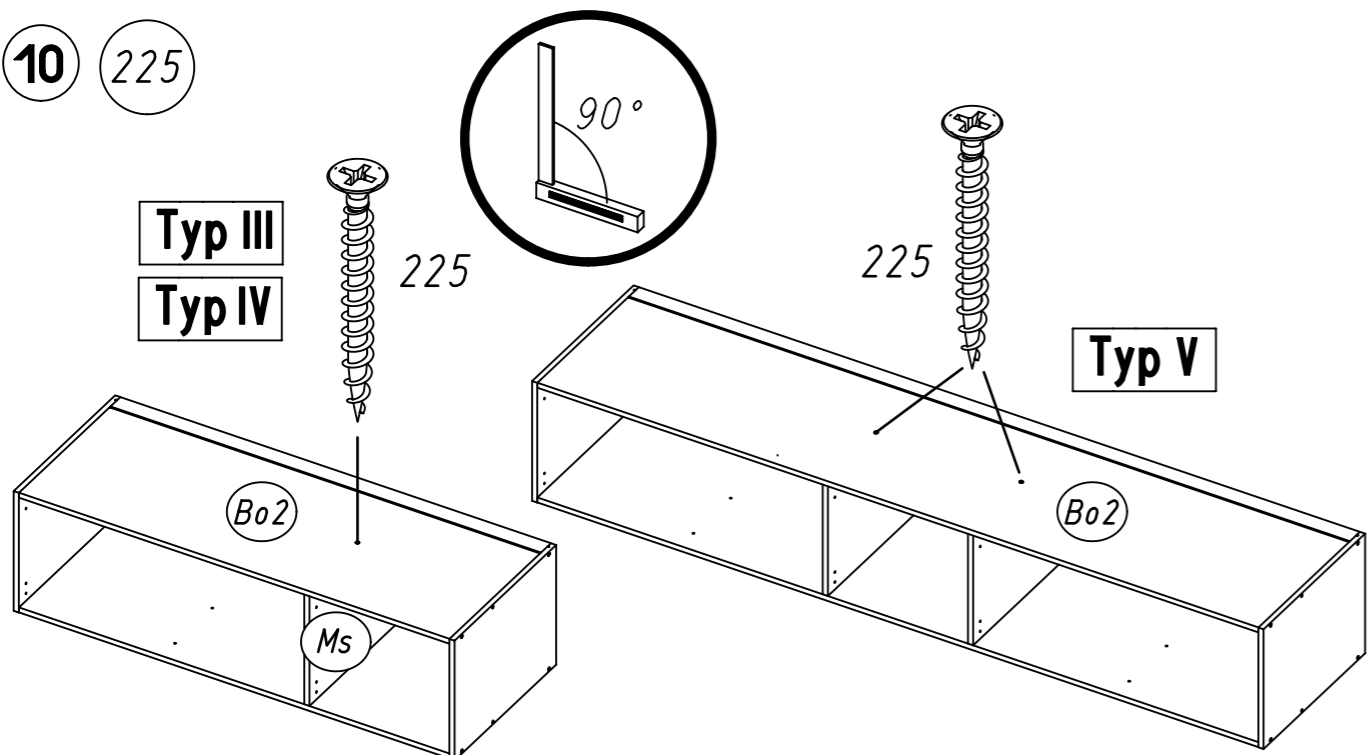
8 233 Typ I Typ II Typ III Typ IV Typ V



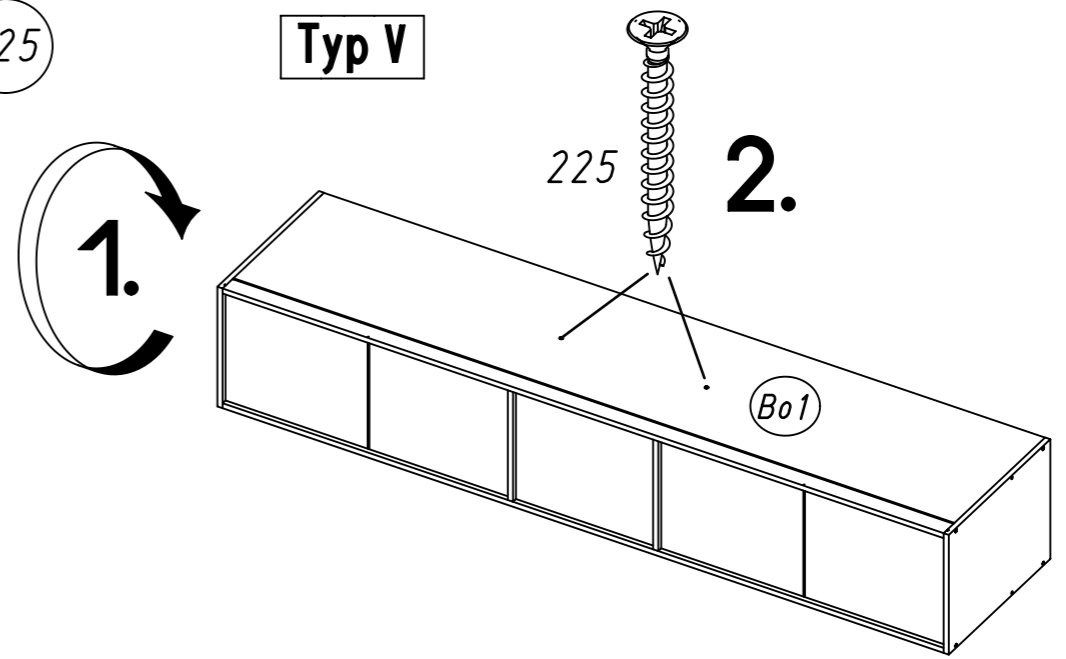
9 233 Typ I Typ II Typ III Typ IV Typ V



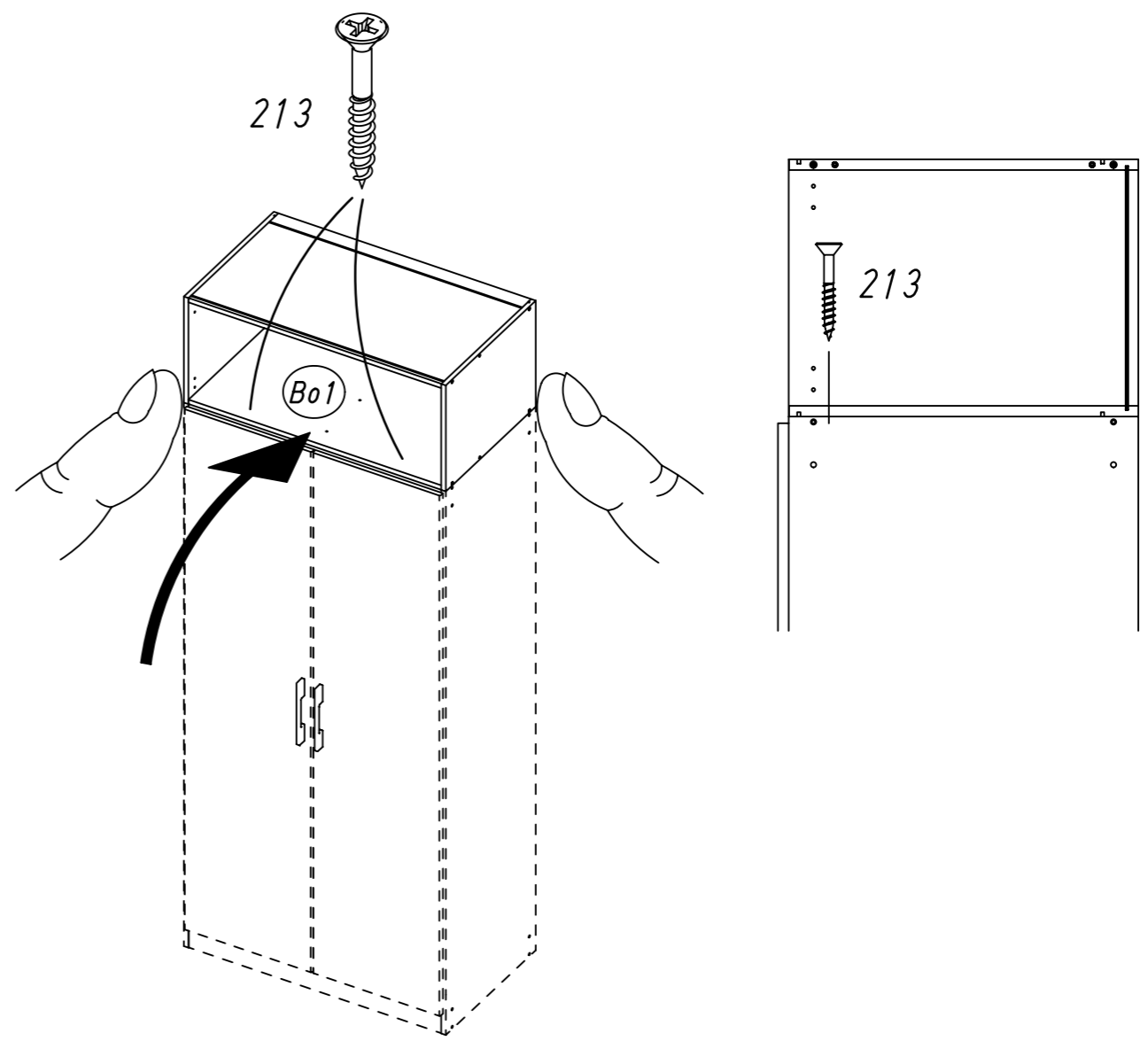
10 225 Typ III Typ IV Typ V



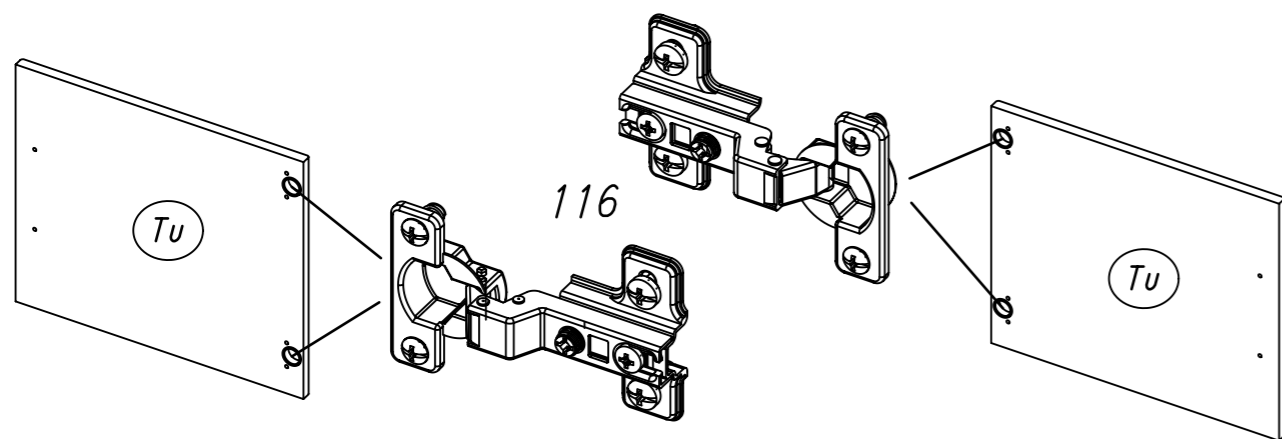
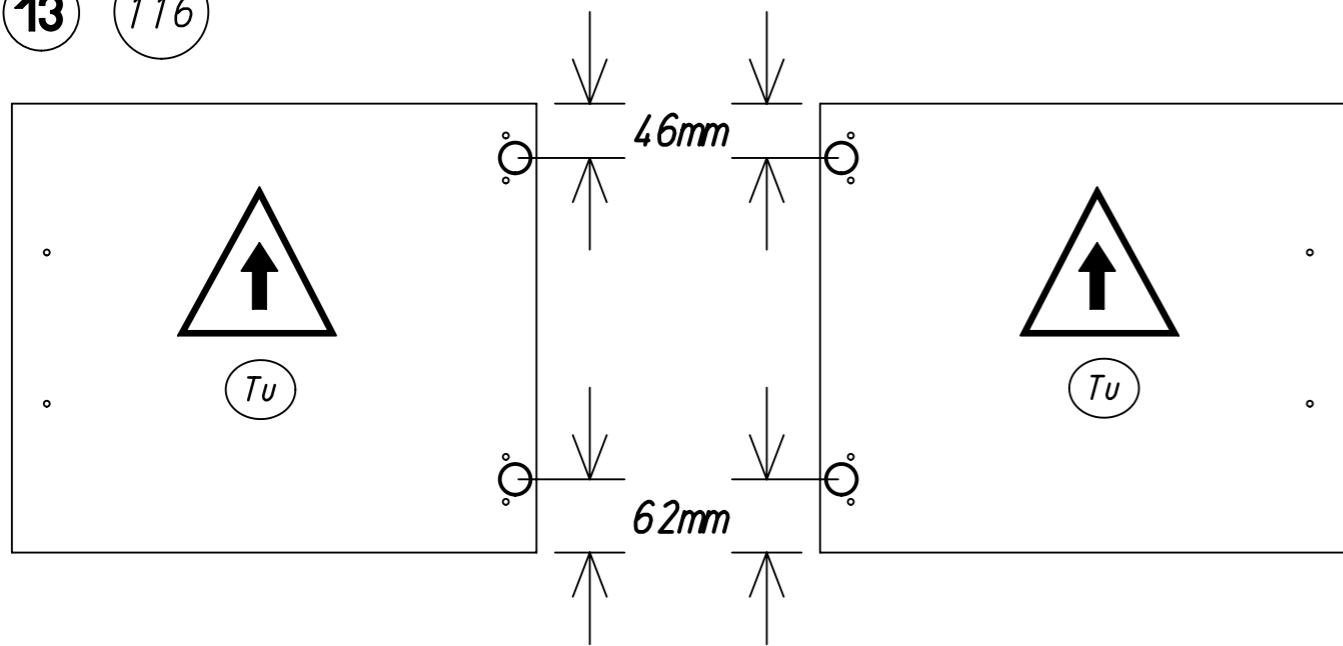
11 225 Typ V



12 213 Typ I Typ II Typ III Typ IV Typ V

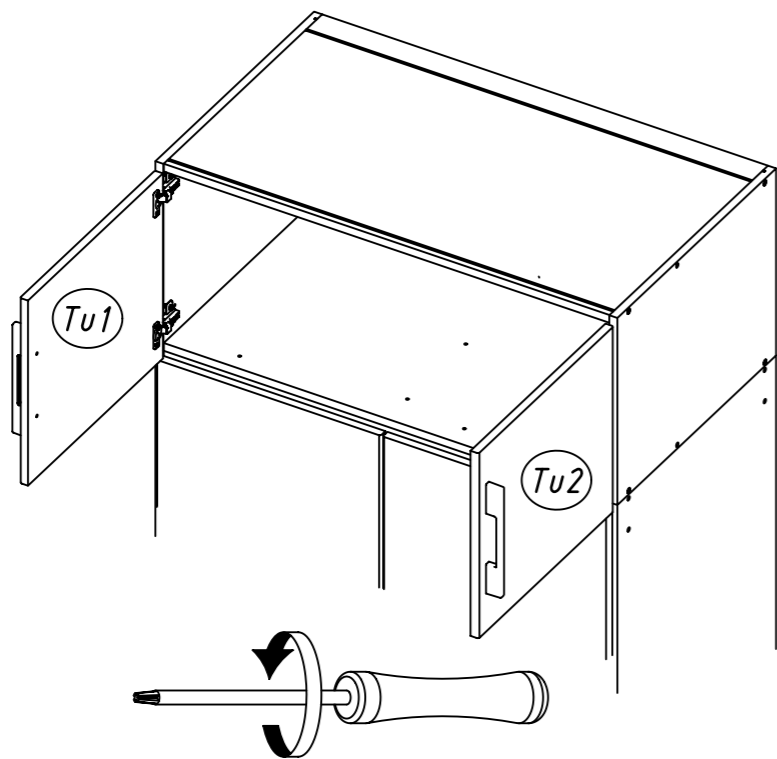
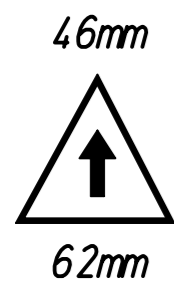


13 116



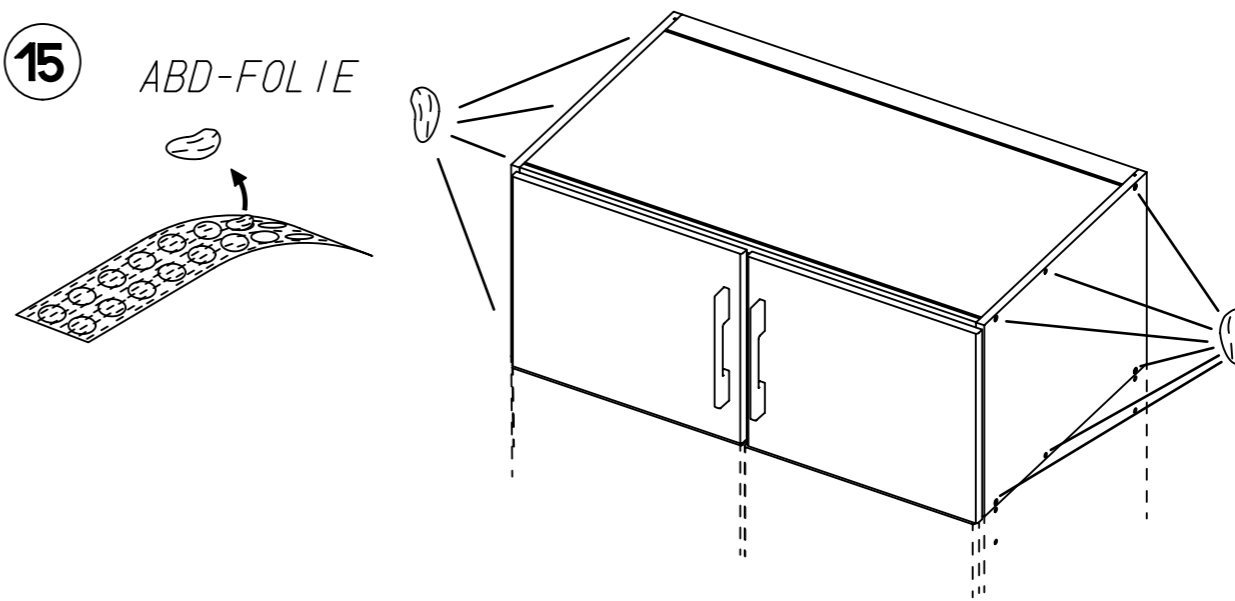
Typ I Typ II Typ III Typ IV Typ V

14



15

ABD-FOLIE



16

