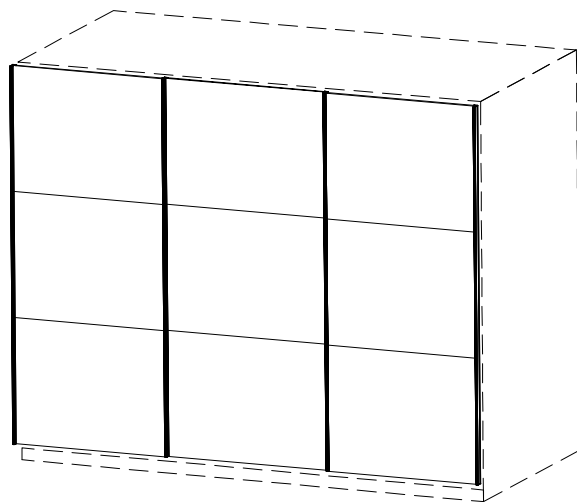
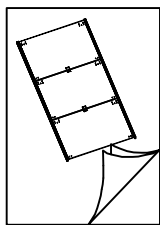
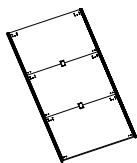


980797

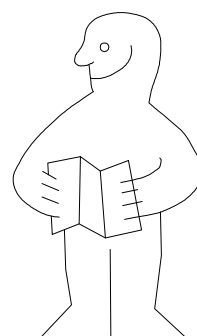
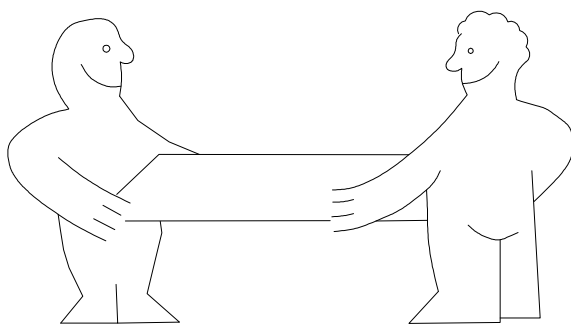
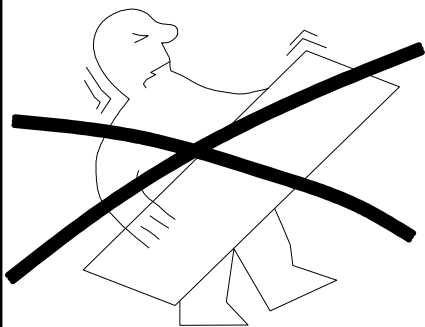
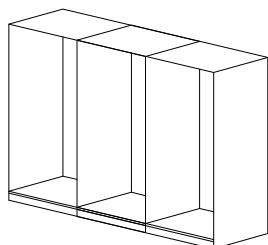


300 SHSP 3trg

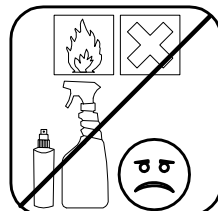
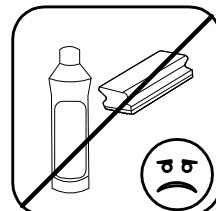
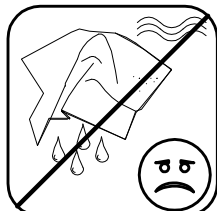
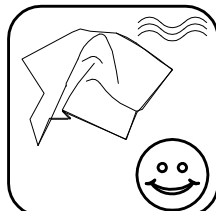
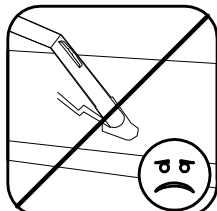
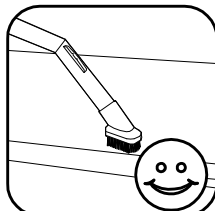
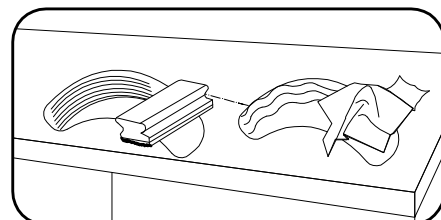
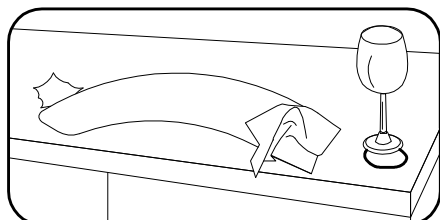
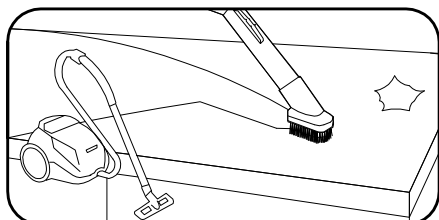
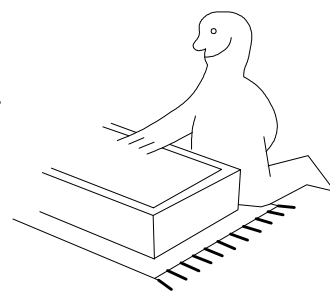
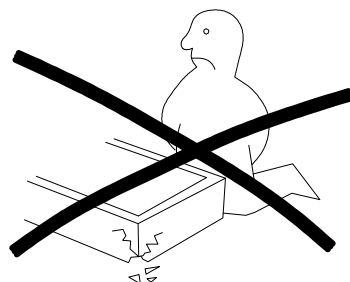
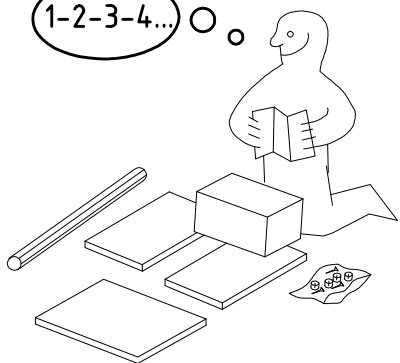
1.

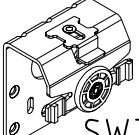
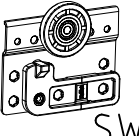
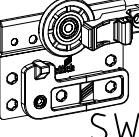
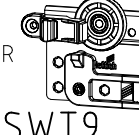
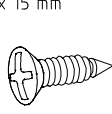


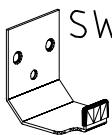
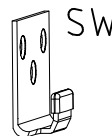

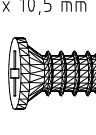
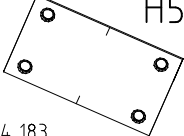
2.

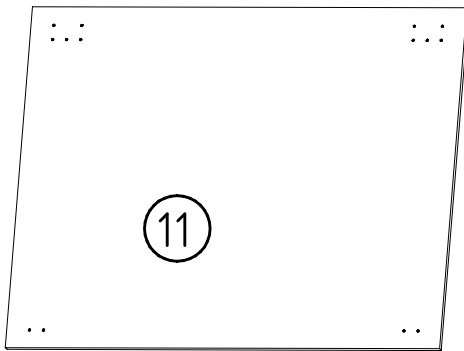
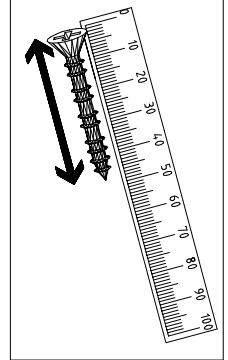
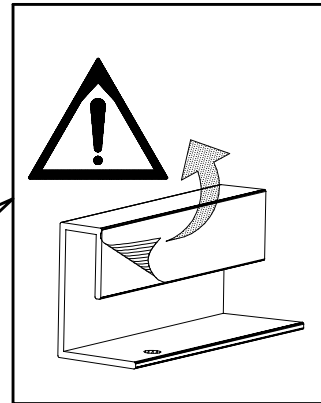
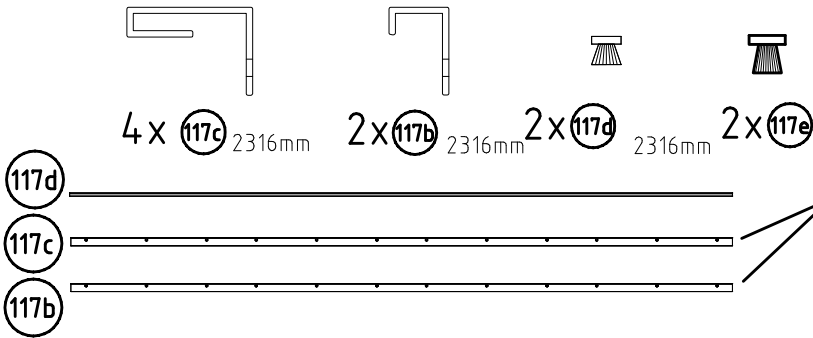
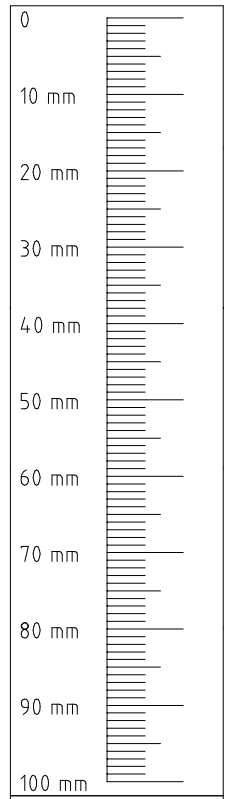
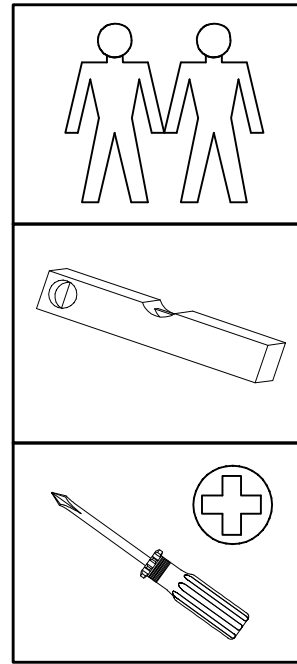


1-2-3-4... ○

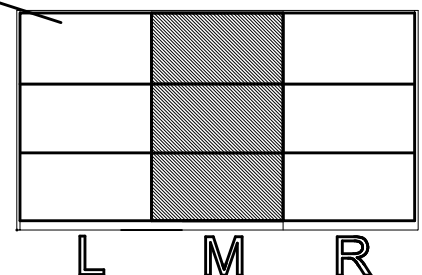
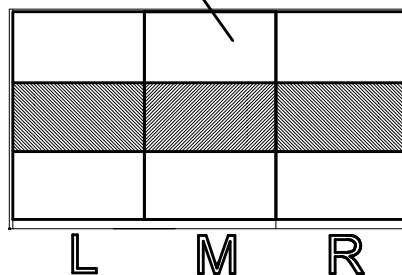
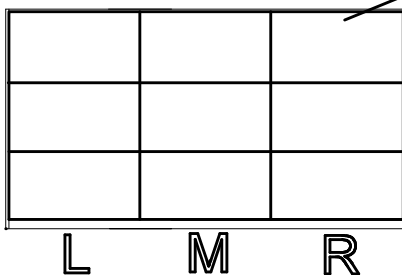
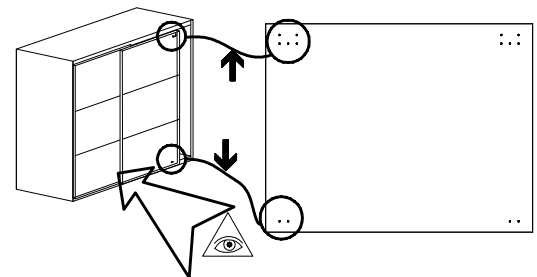


 SWT 1	2x
 SWT 2	2x
 SWT 8	1x
 SWT 9	1x
 3,5 x 15 mm G1	2x

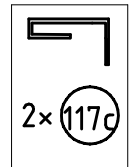
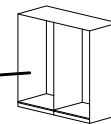
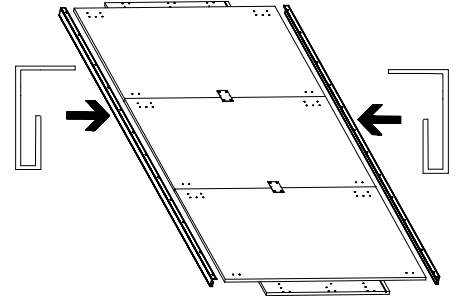
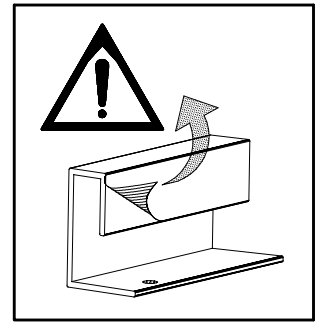
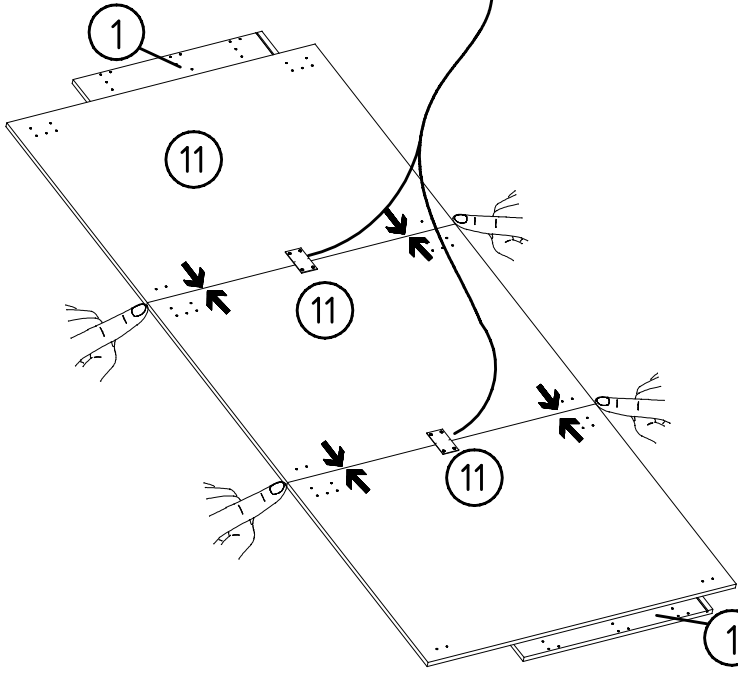
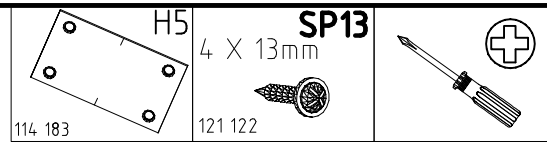
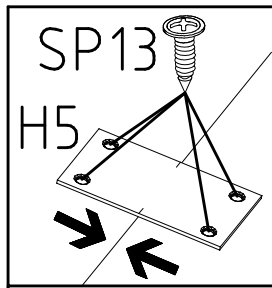
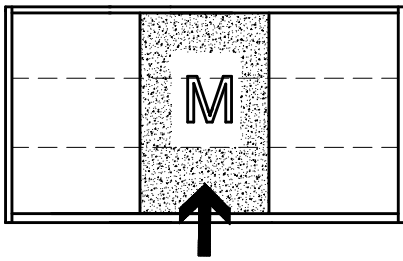
 SWH 6	2x
 SWH 7	4x
 4 X 13mm SP13 121 122	102x
 6,3 x 10,5 mm T2 111 030	34x
 H5 114 183	6x



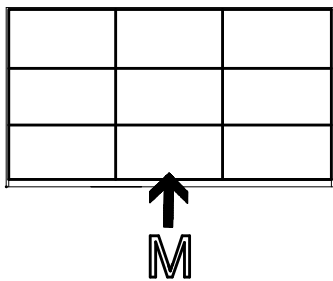
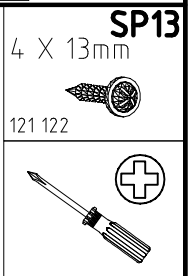
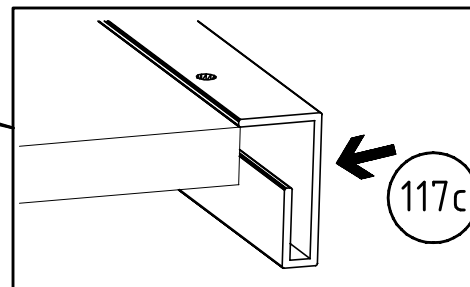
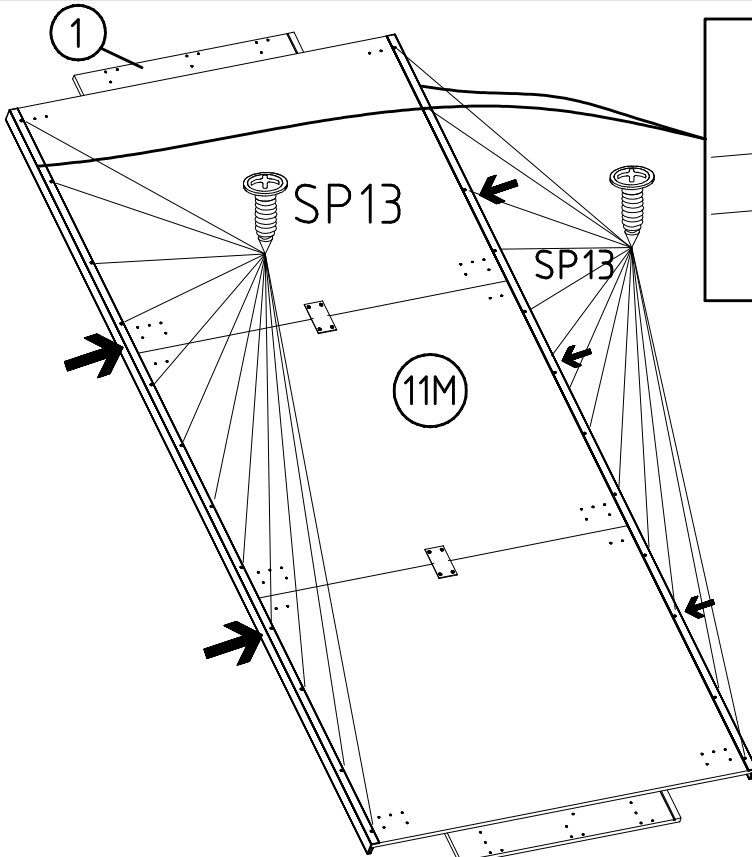
9x 990 x 772 x 15



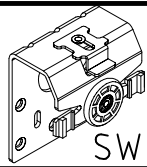
1



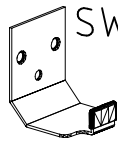
2



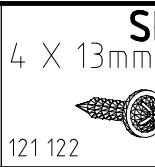
3



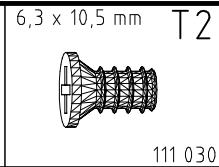
SWT 1



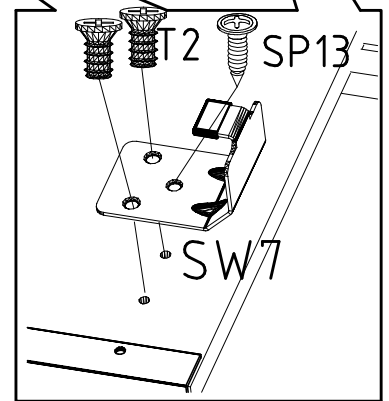
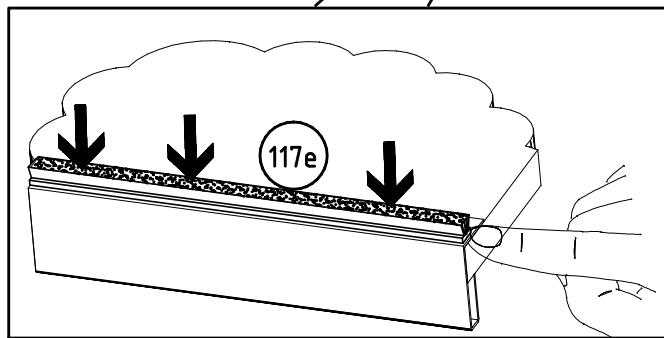
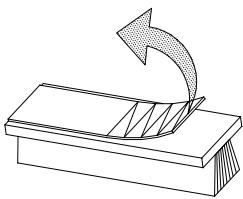
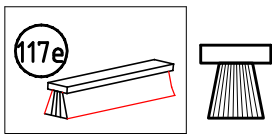
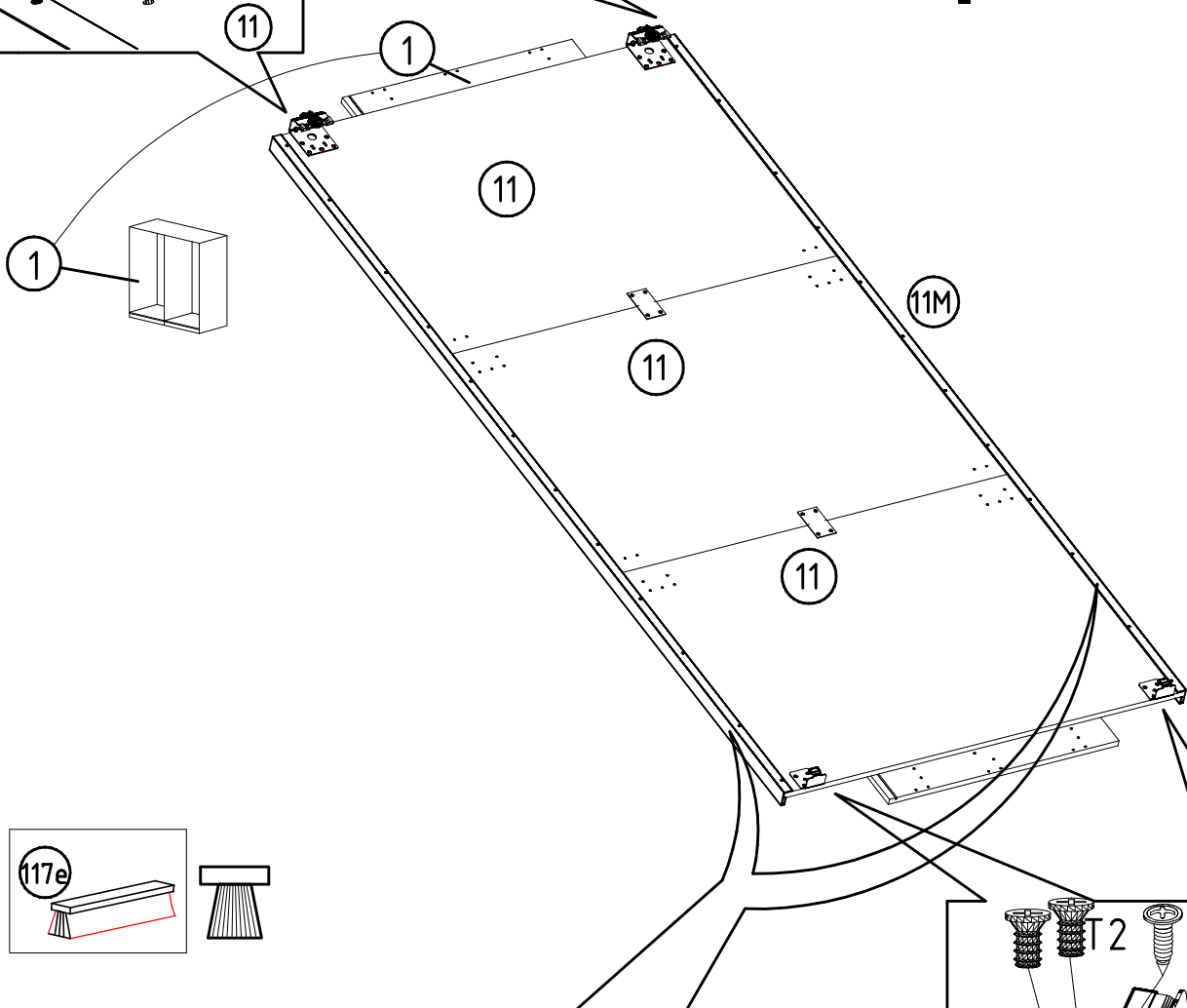
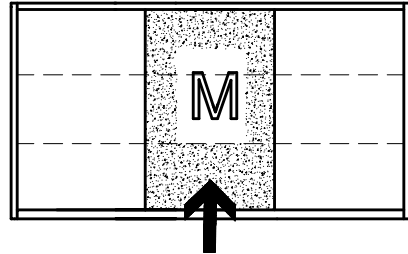
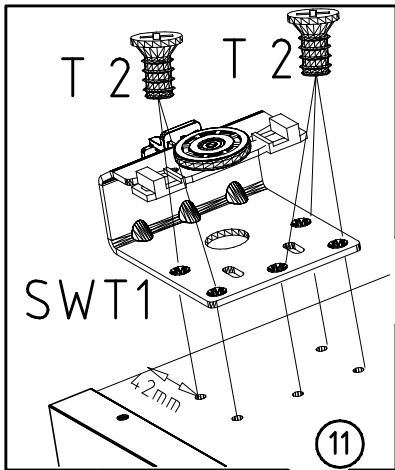
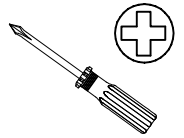
SWH 6



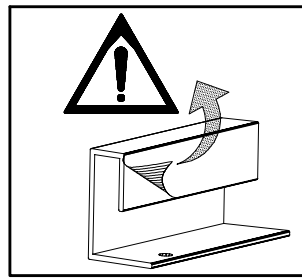
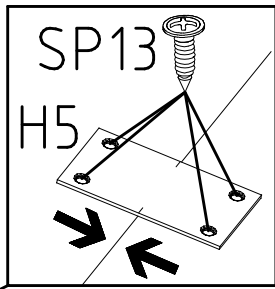
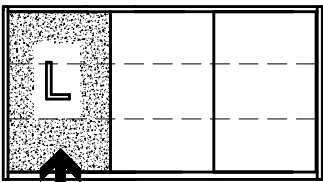
SP13
4 X 13mm
121 122



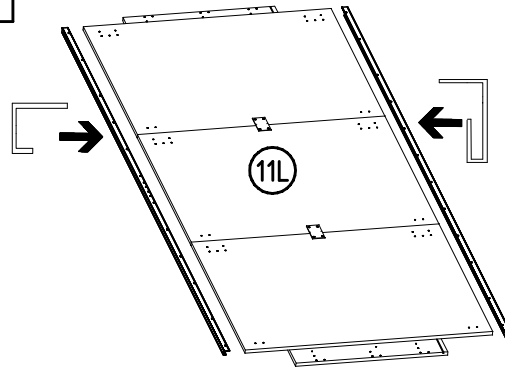
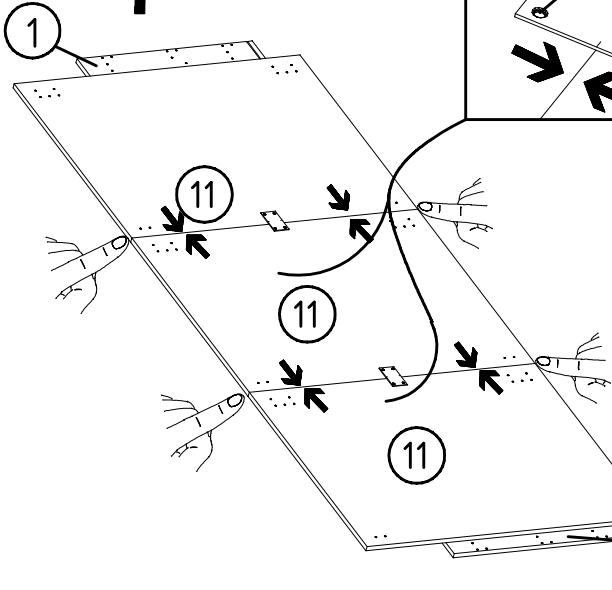
6,3 x 10,5 mm
T2
111 030



4

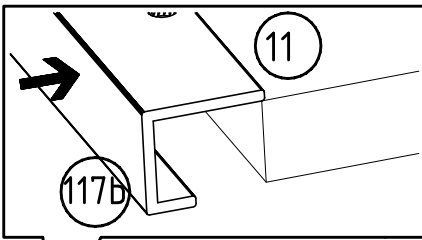


H5 4 X 13mm SP13
 114 183 121 122

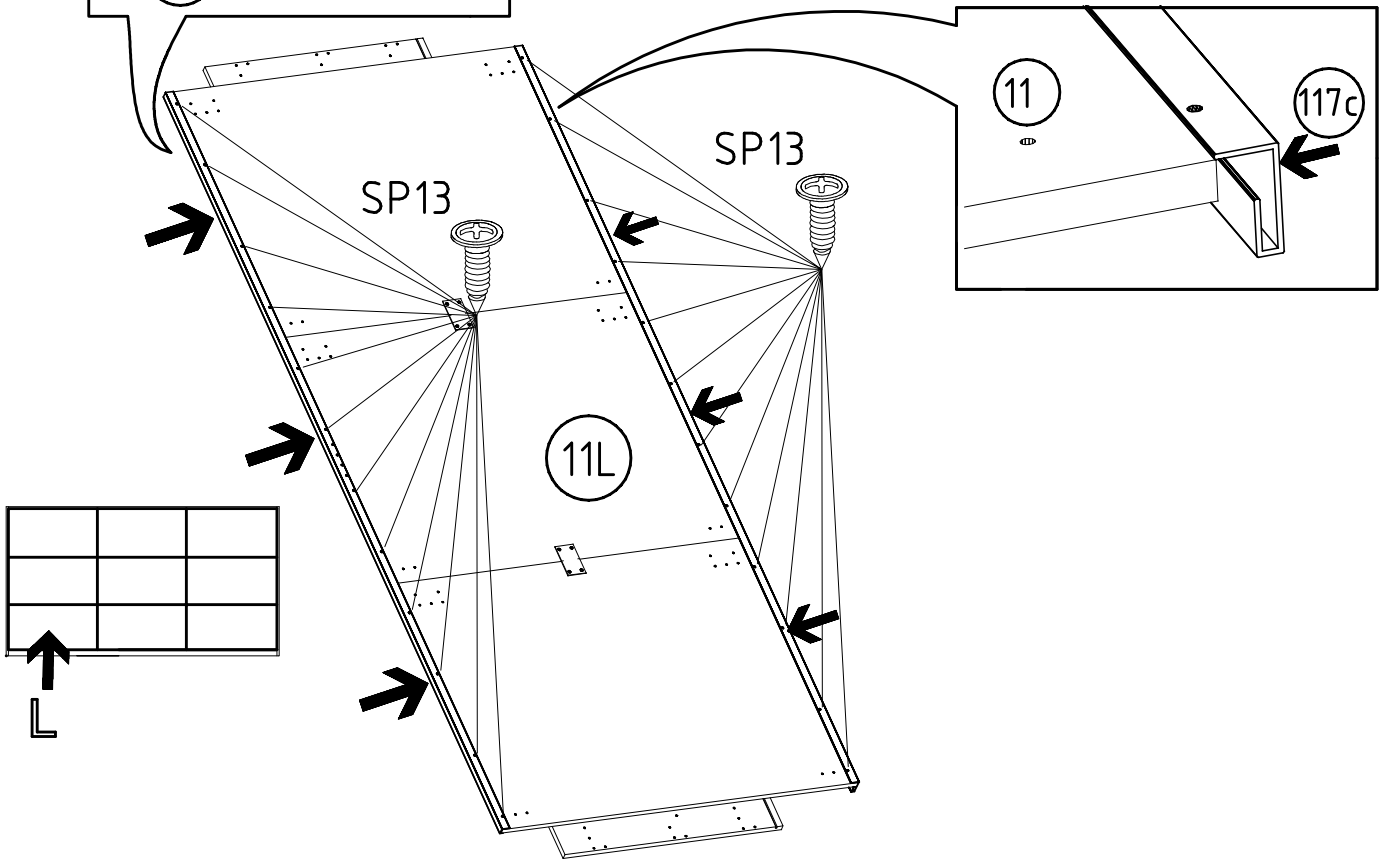


1x 117c 1x 117b

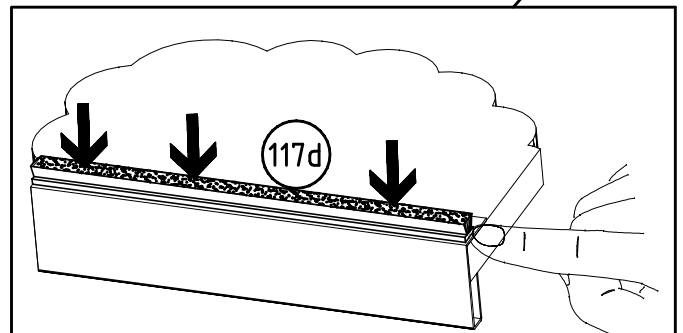
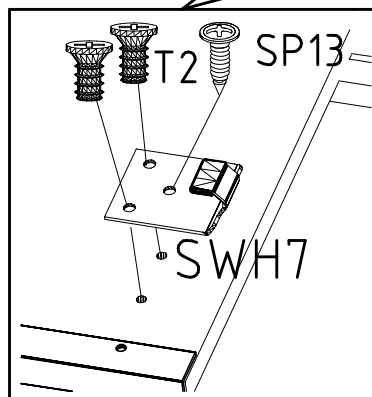
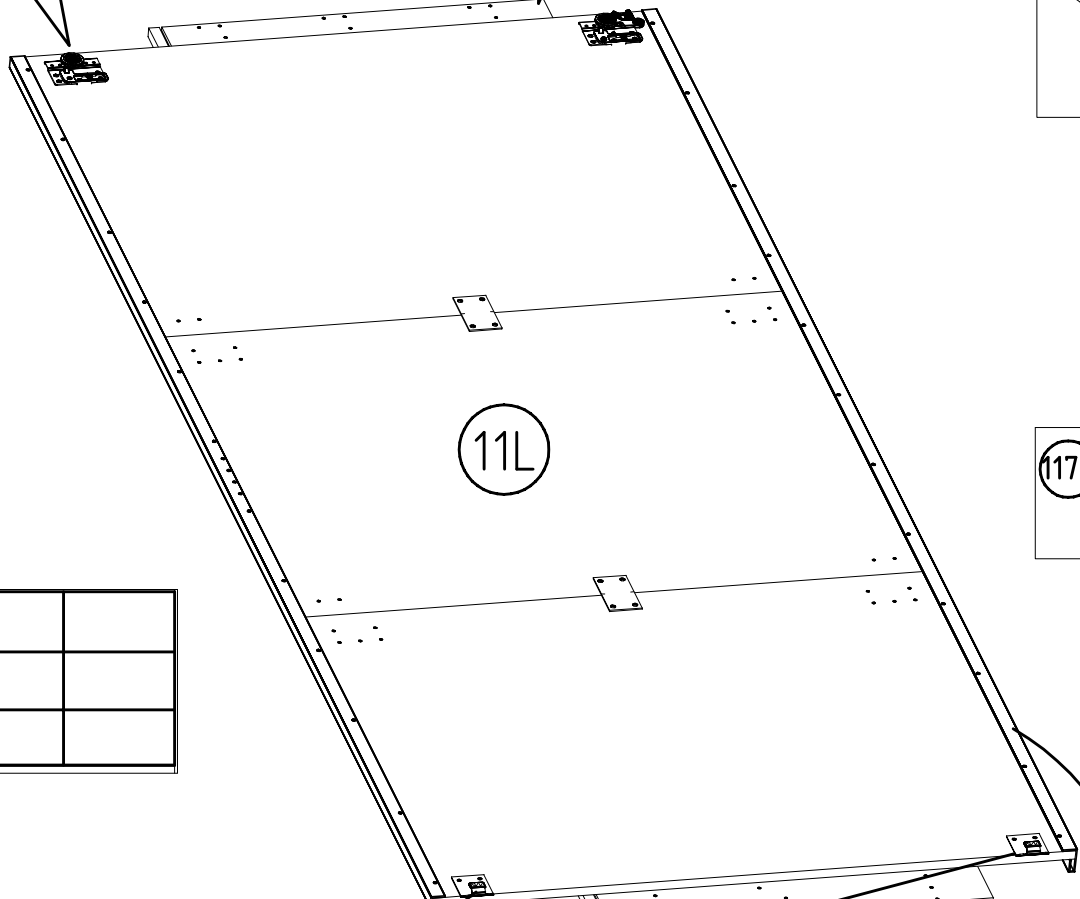
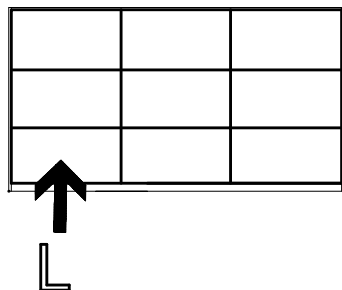
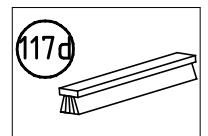
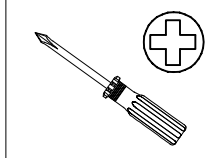
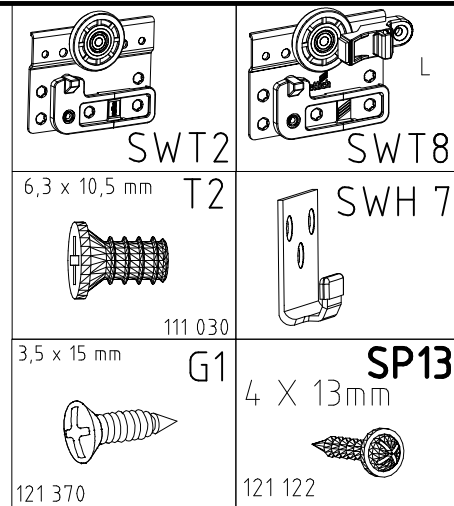
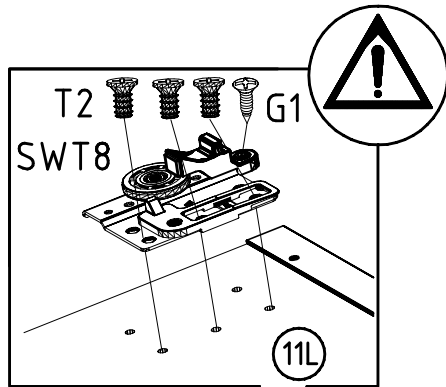
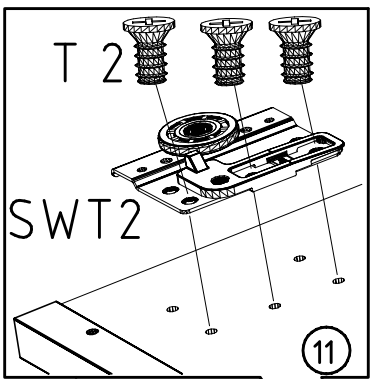
5



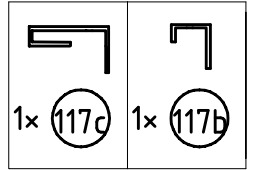
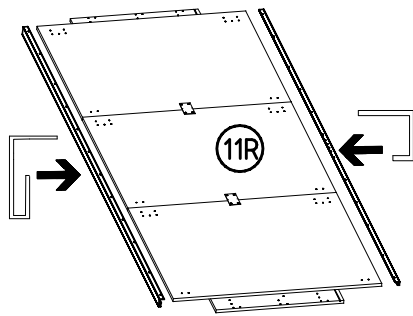
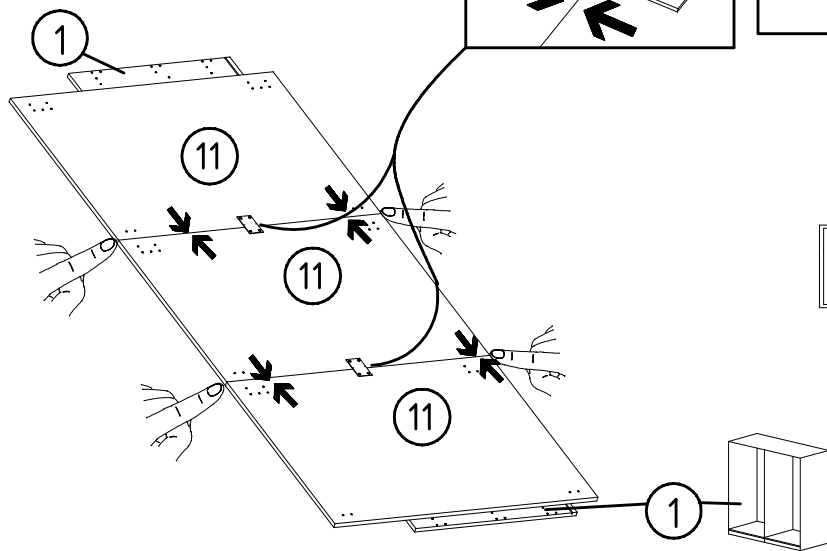
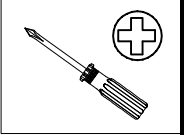
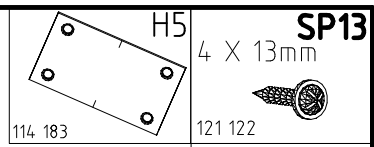
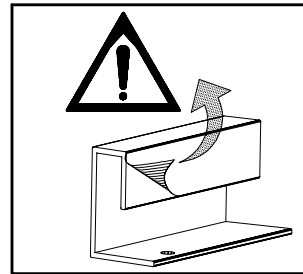
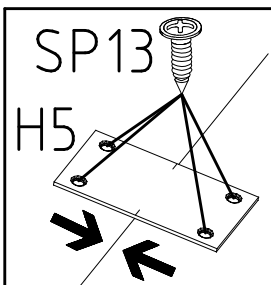
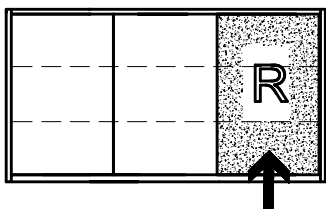
4 X 13mm SP13
 121 122



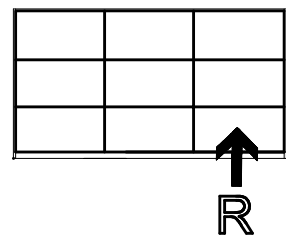
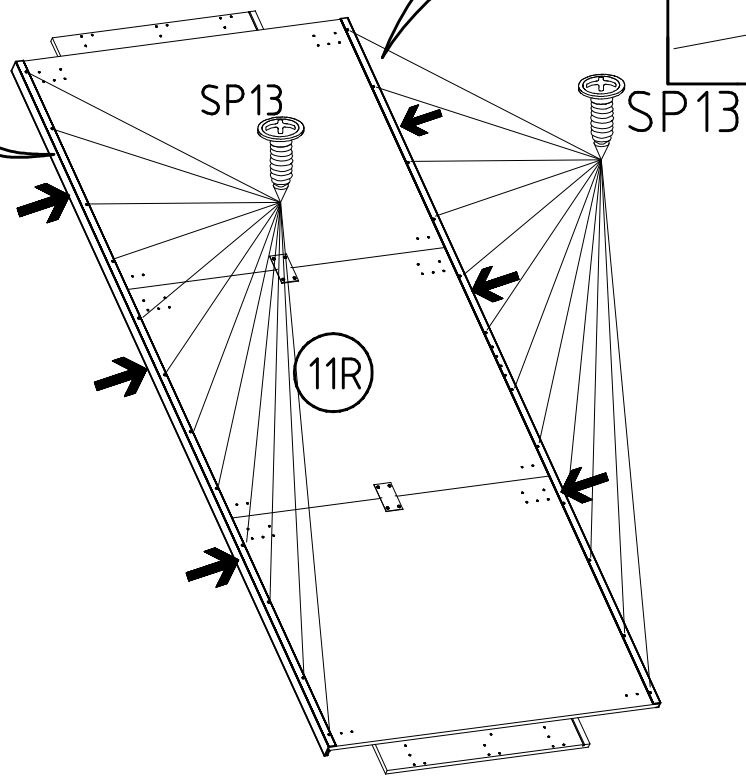
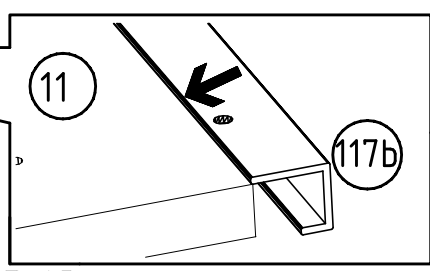
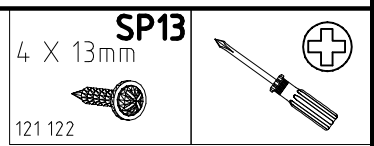
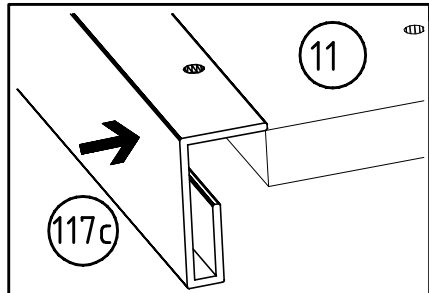
6



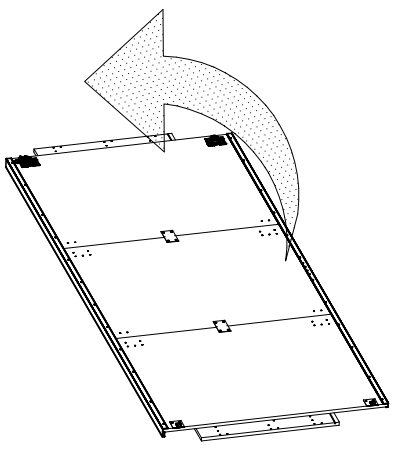
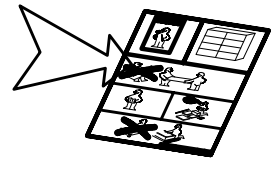
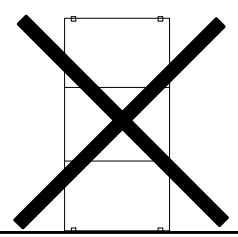
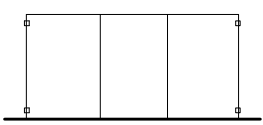
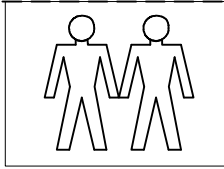
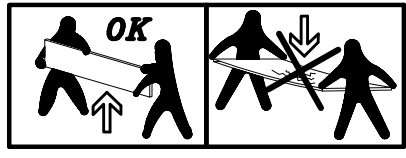
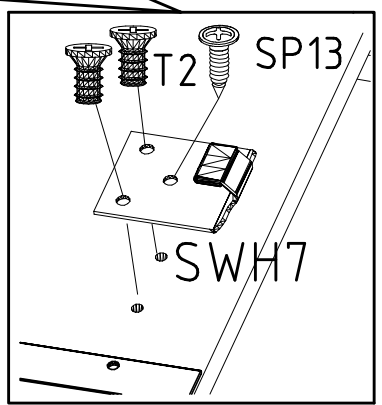
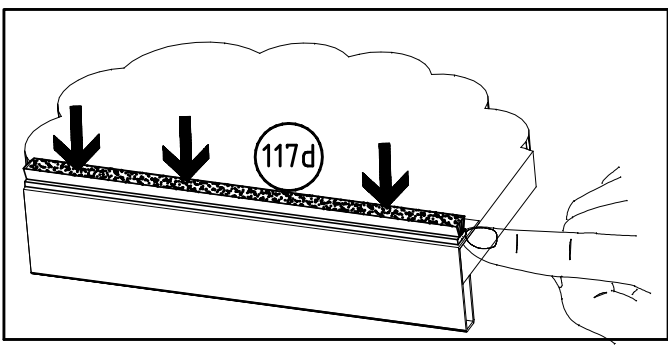
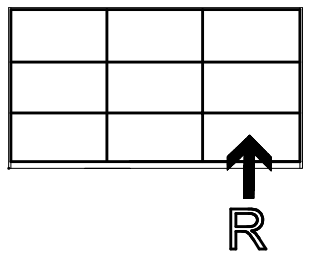
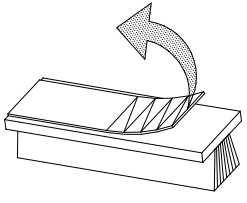
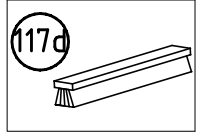
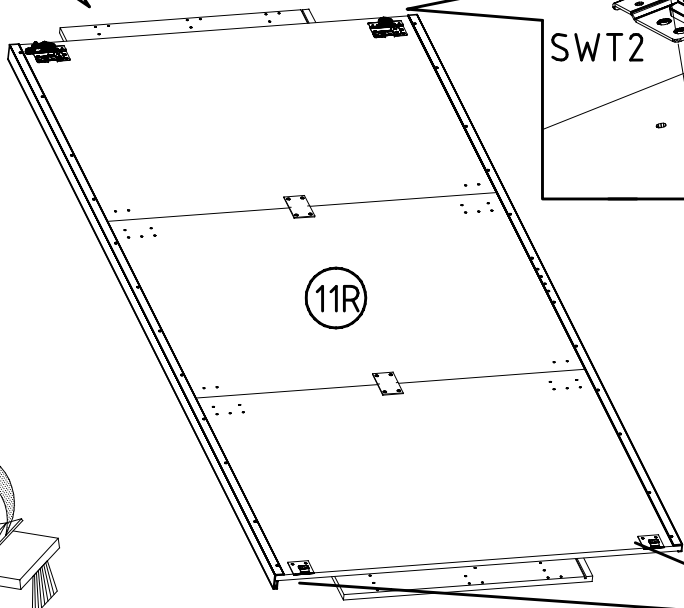
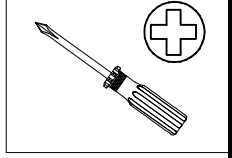
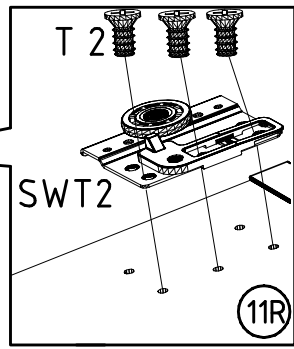
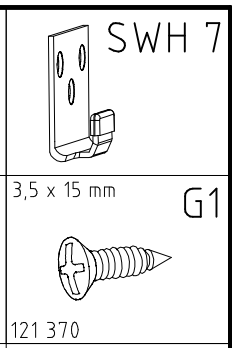
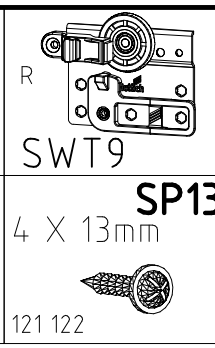
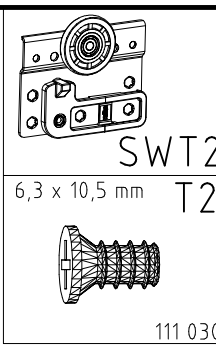
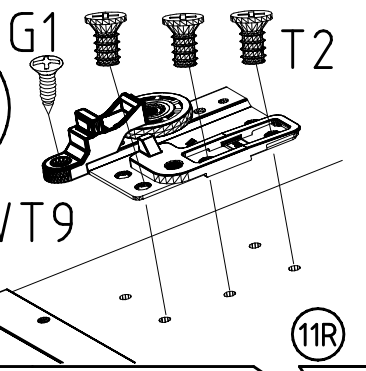
7



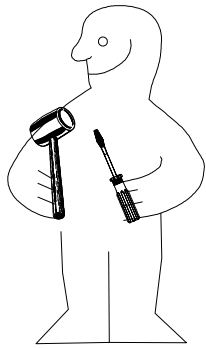
8



9



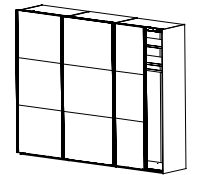
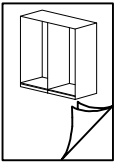
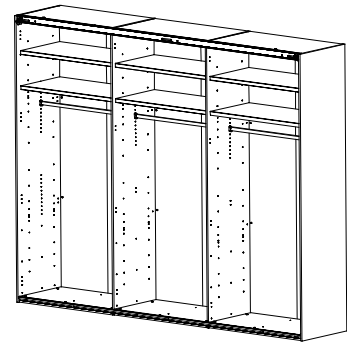
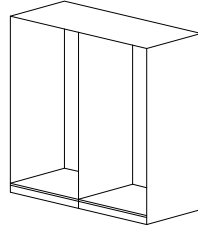
980814



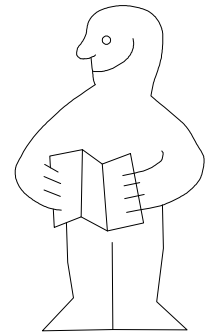
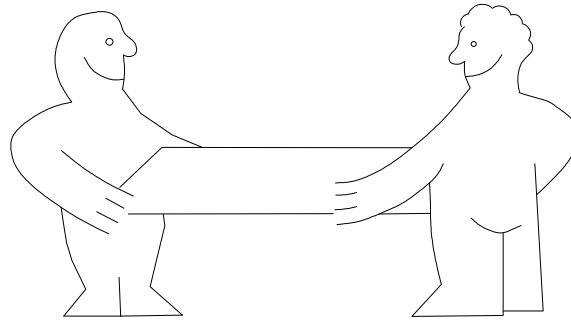
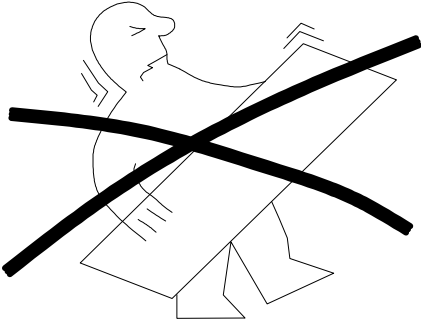
1.



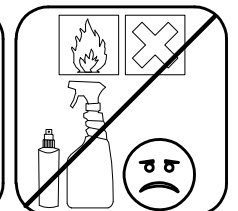
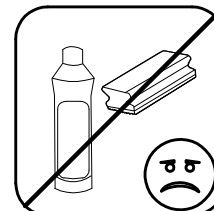
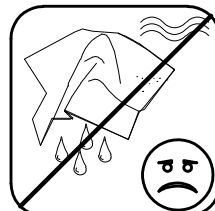
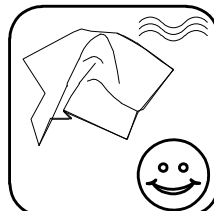
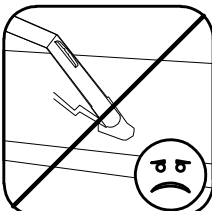
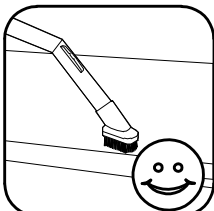
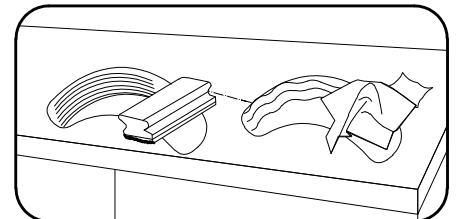
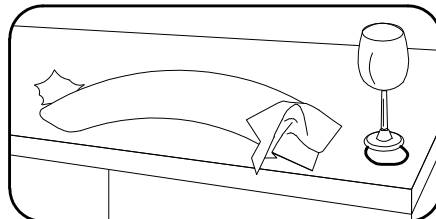
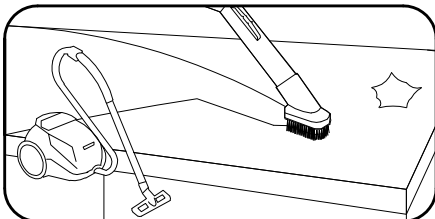
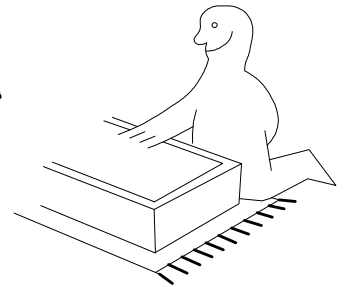
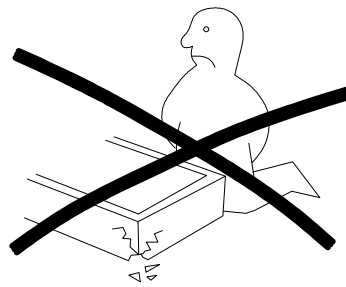
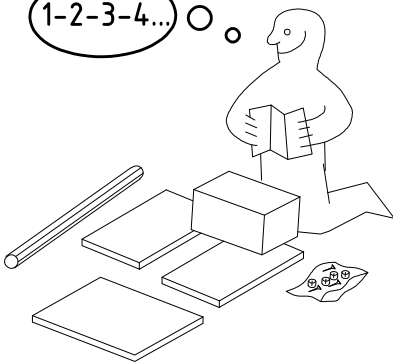
2.


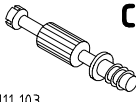



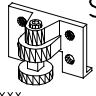

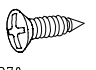
SHSP 300 3trg


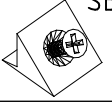



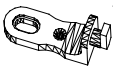
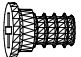

1-2-3-4... ○

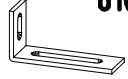



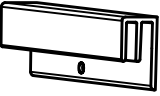
 111 xxx	A1	24x
 111 103	C	8x
	F3	8x

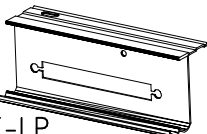
 111 xxx	S0	15x
 111 xxx ø12	V12	15x
 121 370 3,5 x 15 mm	G1	48x

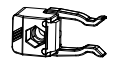

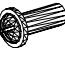


 117 002	K2	6x
 117 002	SBV	24x
 112 400 100cm	K10	3x

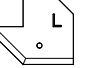


 111 611	J2	15x
 112 055 6,3 x 10,5 mm	T1	42x
 111 607	L8	24x

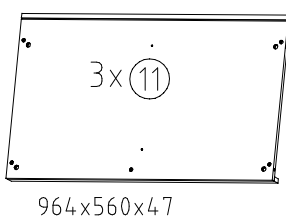
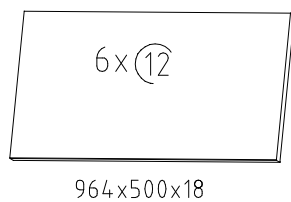
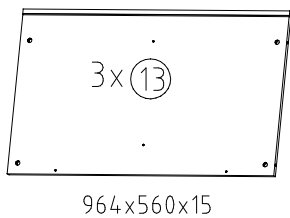
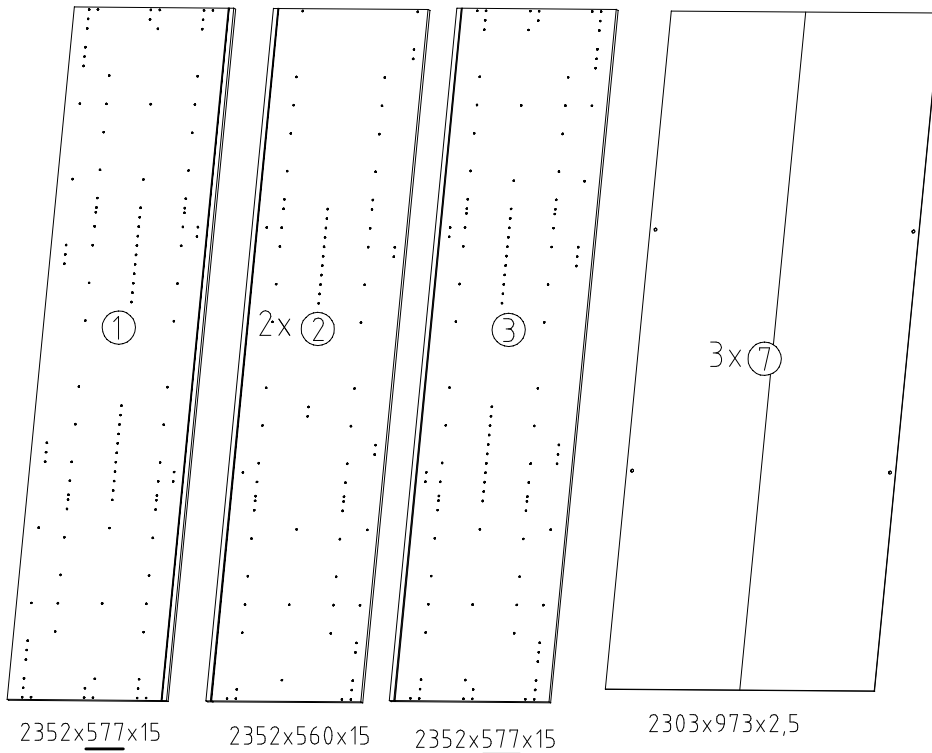
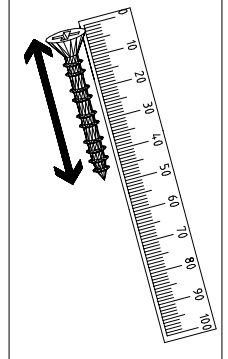
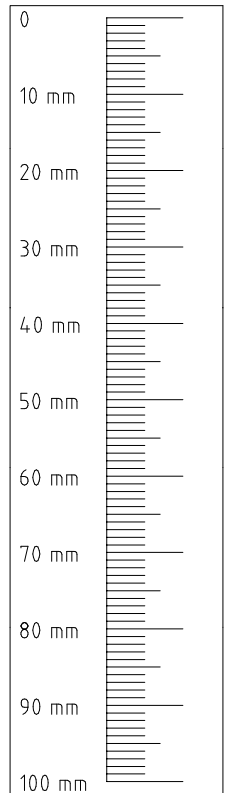
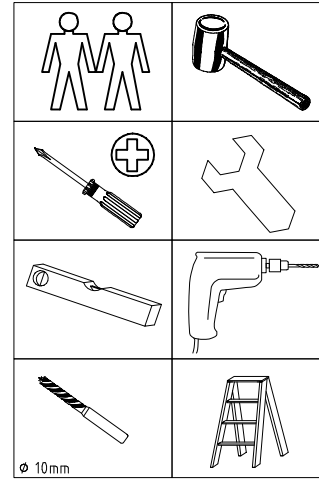
 111 052	o10	1x
 121 120 4 X 15mm	SP15	4x

1x 
FPK
14.53/1940/2430/2920/3408

1x 
SWT-LP
14.53/1940/2430/2920 3-trg
/3410 SY

 121 xxx	SWT-ST	2x
 121 xxx M4 x 13 mm	SWT-SM5 GH13	2x
 121 xxx M4 x 10 mm	G43	4x
 121 xxx 3,5 x 35 mm	G14	4x
 121 375	G14	2x

 121 004	SWH-SKL	1x
 121 004 3,5 x 22 mm	SWH-SKR G24	1x
	G24	7x



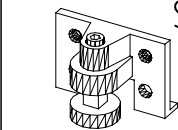
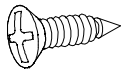
1

3,5 x 15 mm

G1

S0

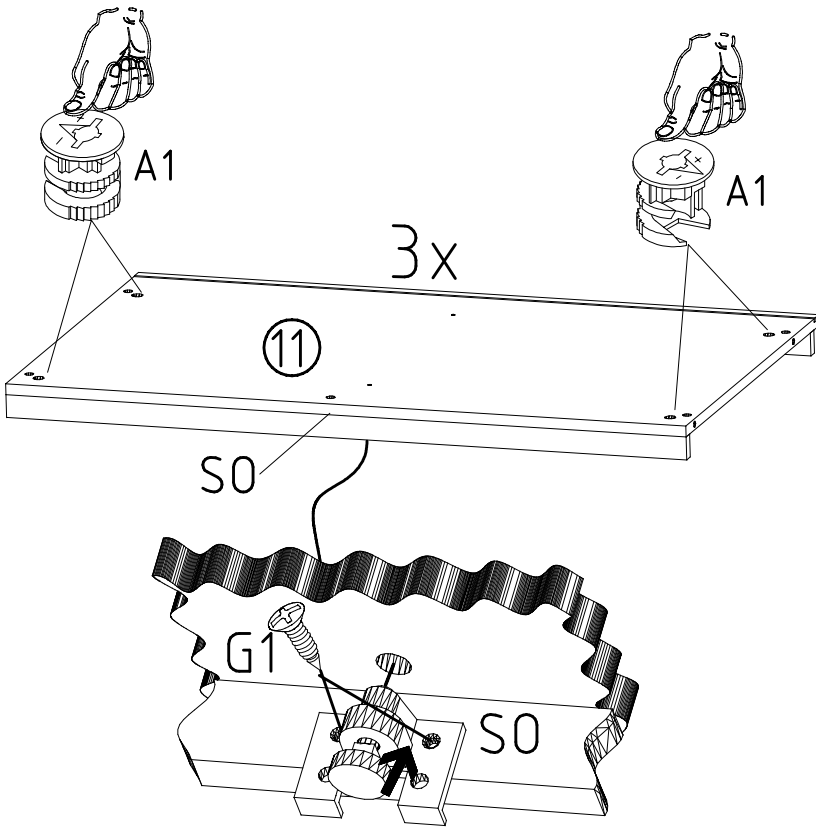
A1



121 370

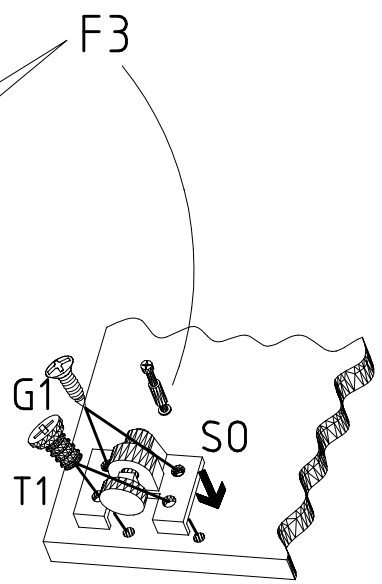
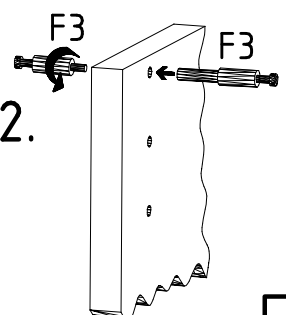
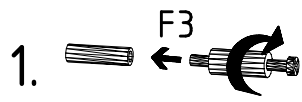
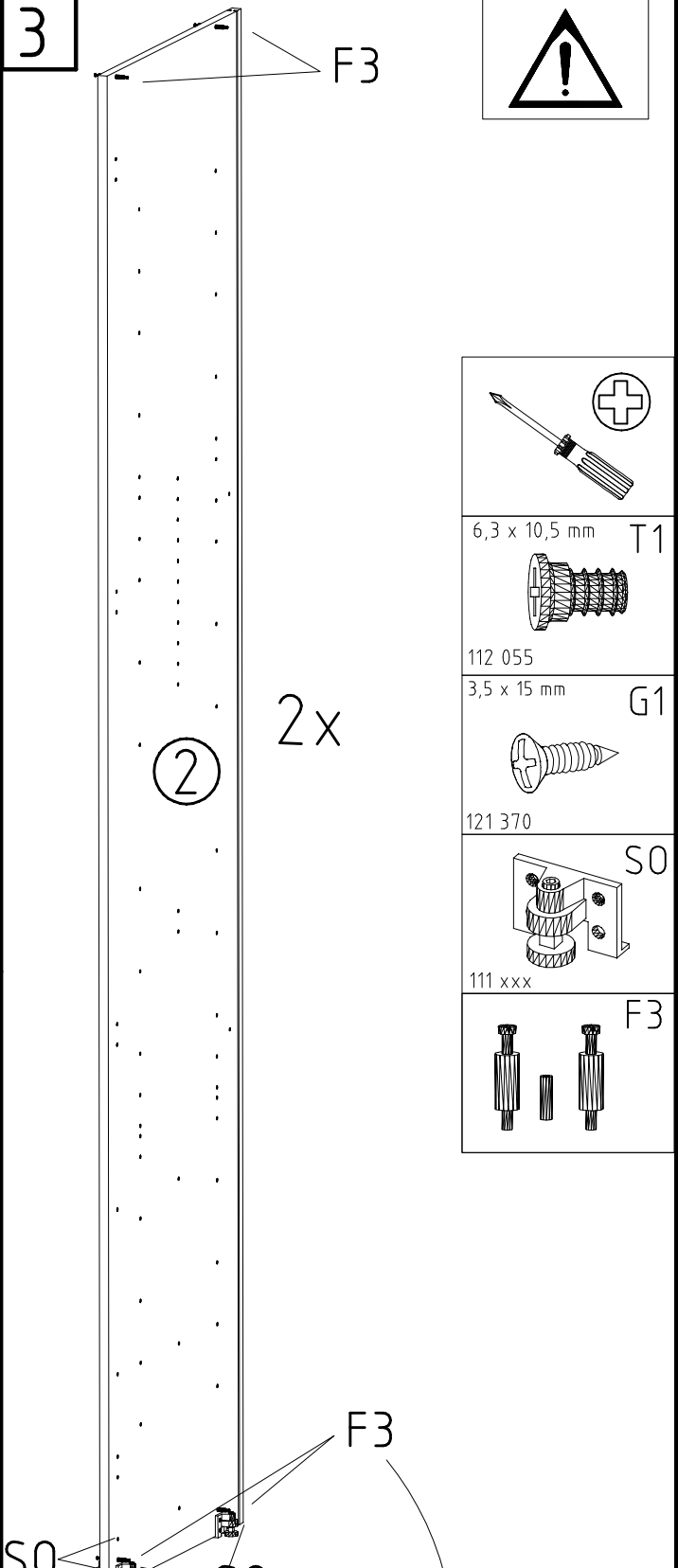
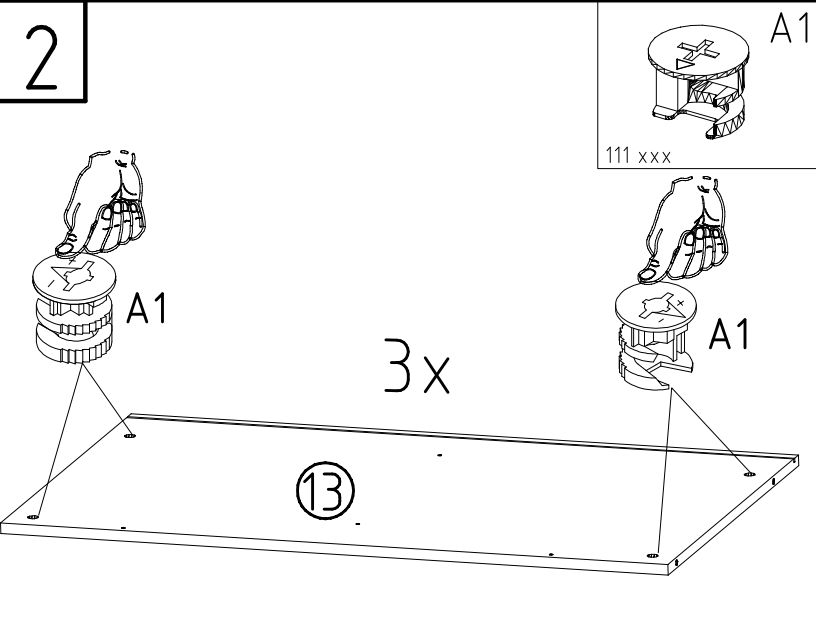
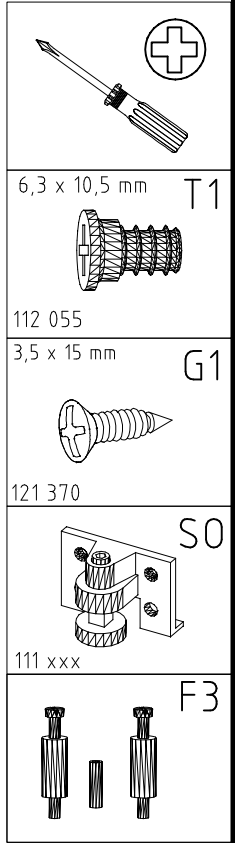
111 xxx

111 xxx



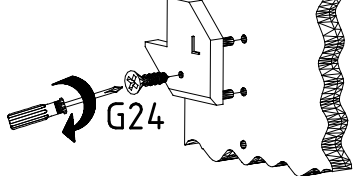
3

F3

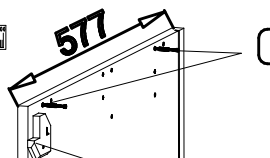
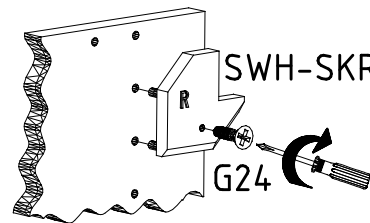


4

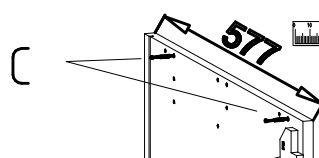
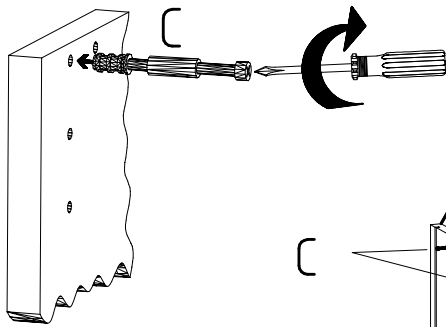
SWH-SKL



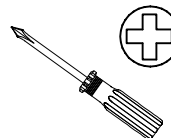
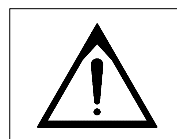
SWH-SKR



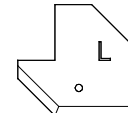
SWH-SKL + G24



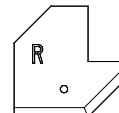
SWH-SKR + G24



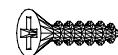
SWH-SKL



SWH-SKR

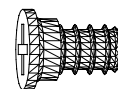


3,5 x 22 mm G24



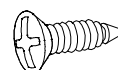
121 004

6,3 x 10,5 mm T1

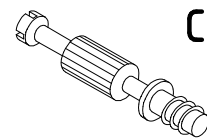


112 055

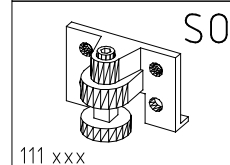
3,5 x 15 mm G1



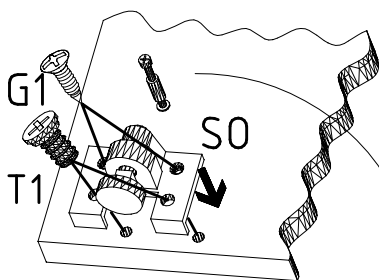
121 370



111 103

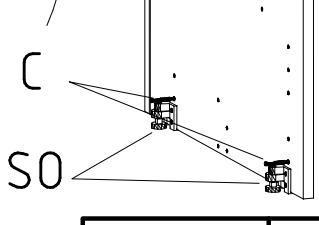
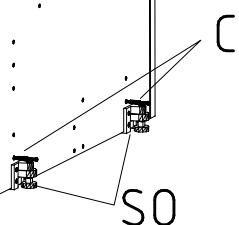


111 xxx

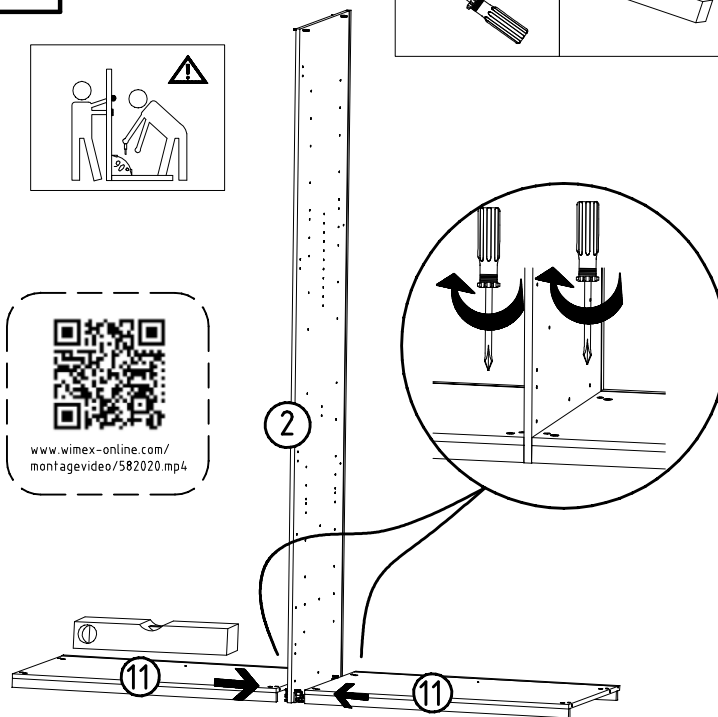
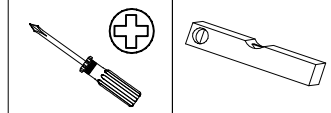


1

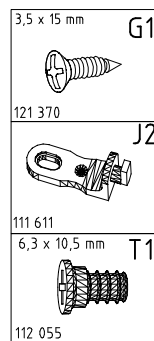
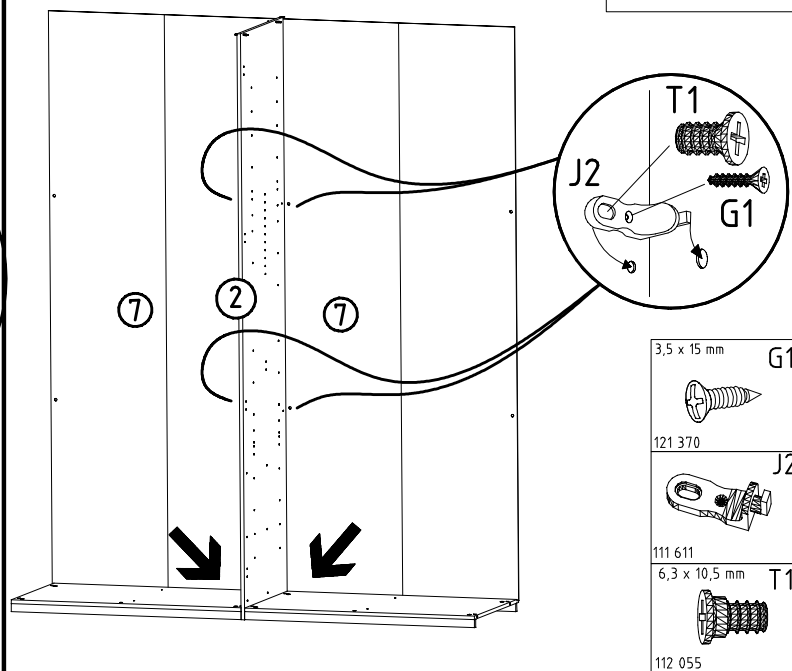
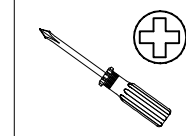
3



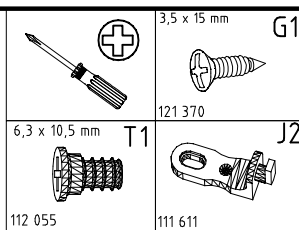
5



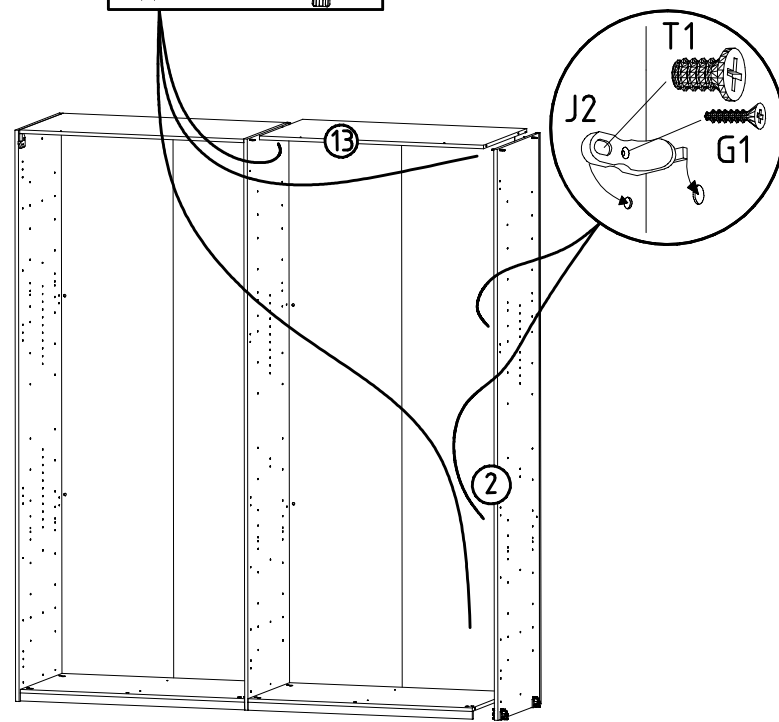
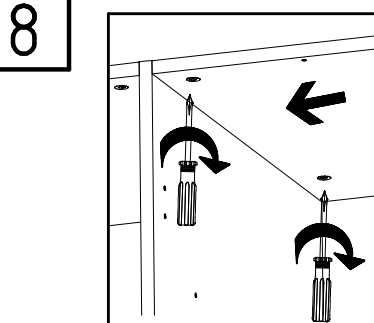
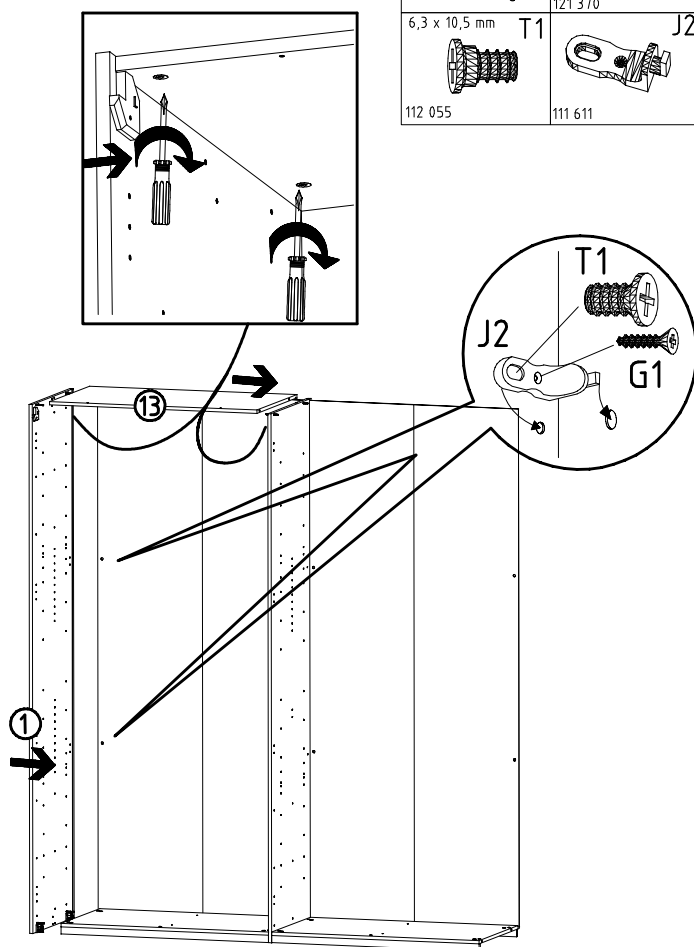
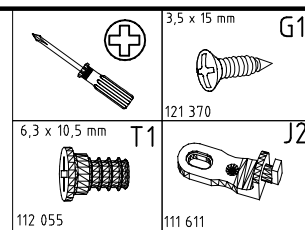
6



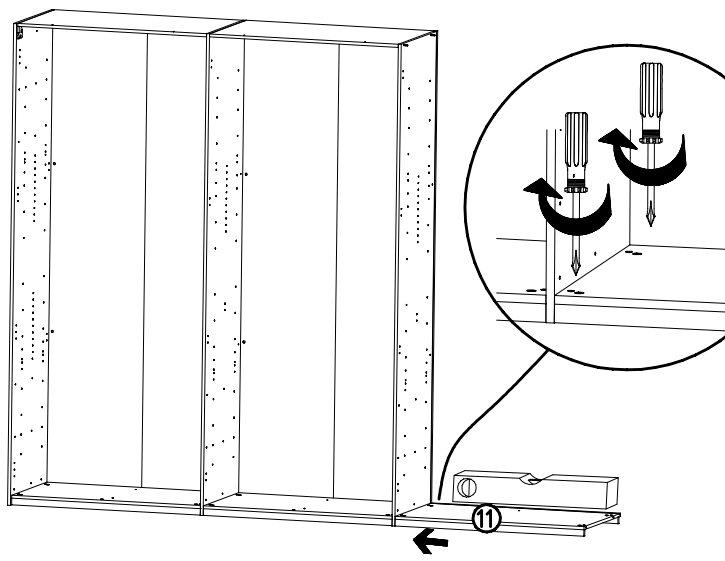
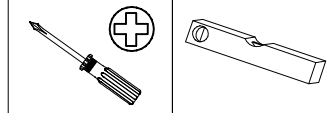
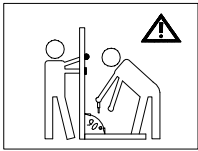
7



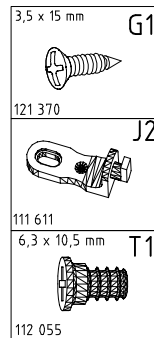
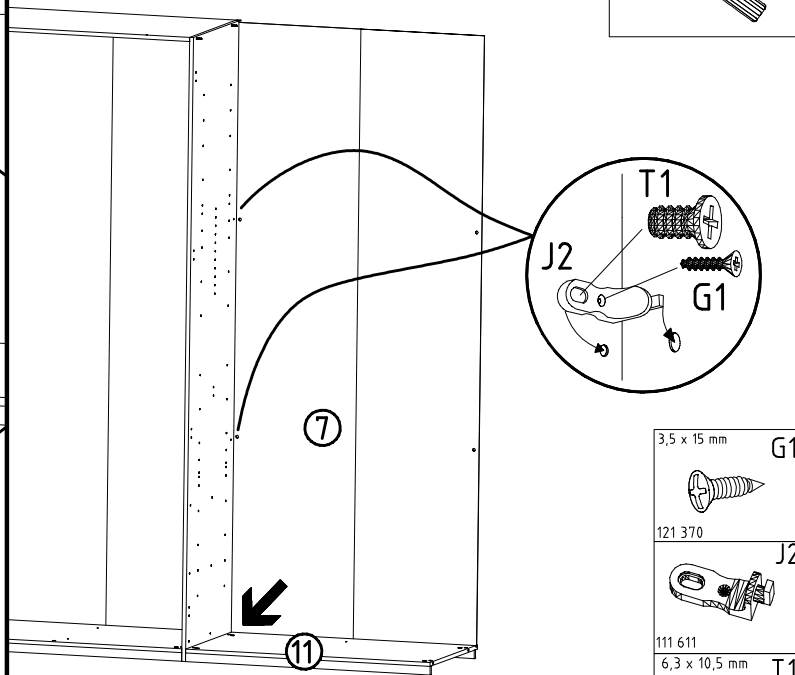
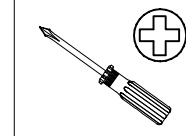
8



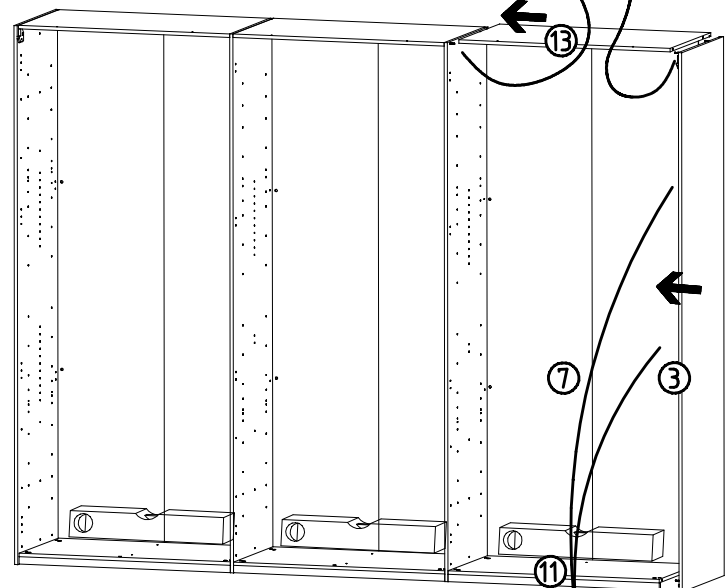
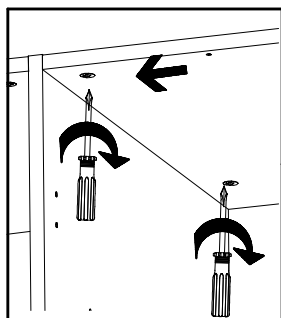
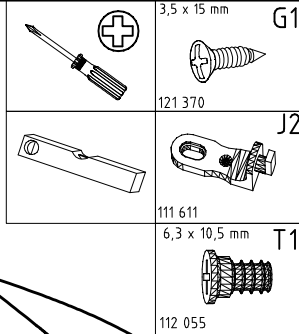
9



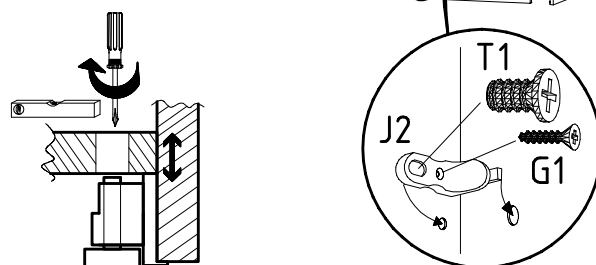
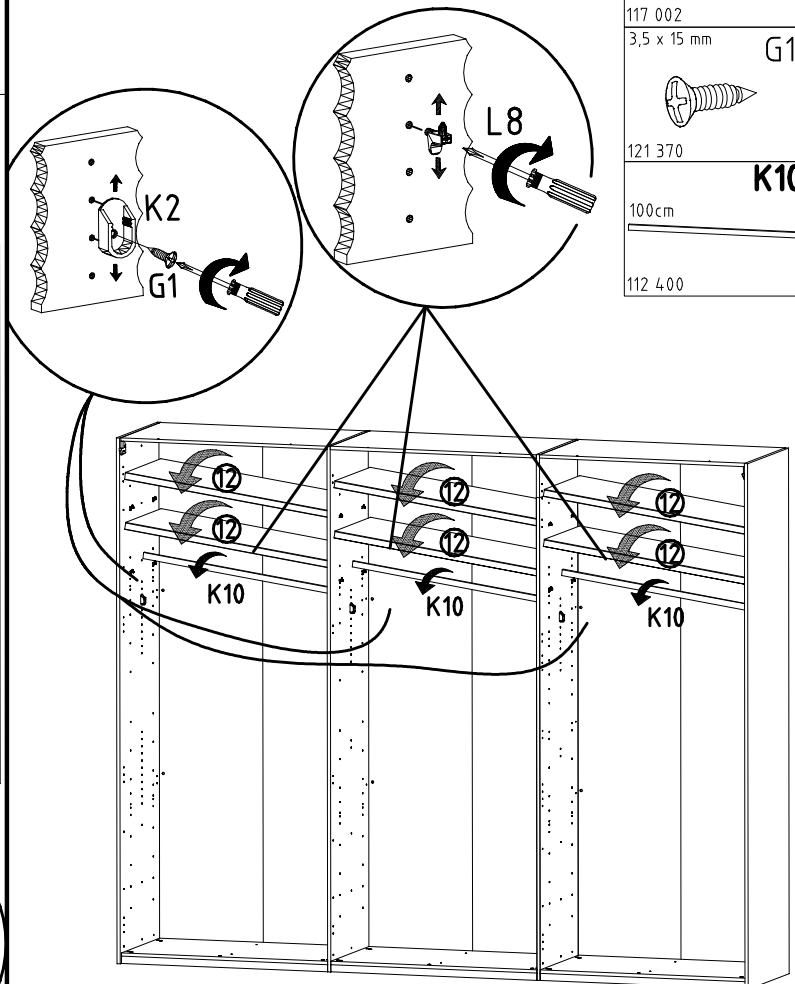
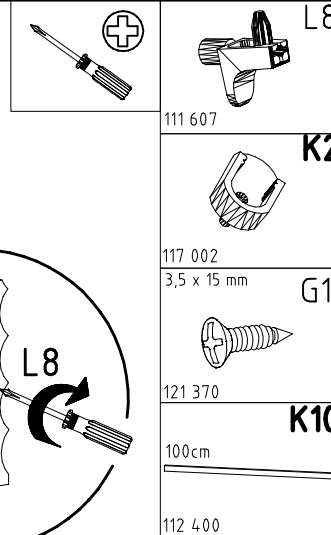
10



11



12



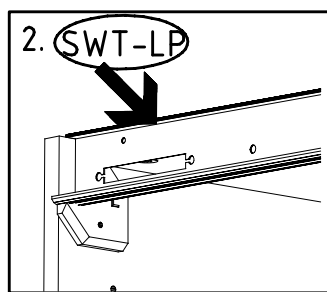
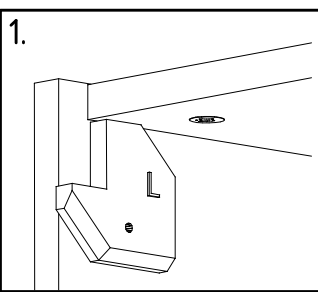
980814

16.12.16 / 22.03.17

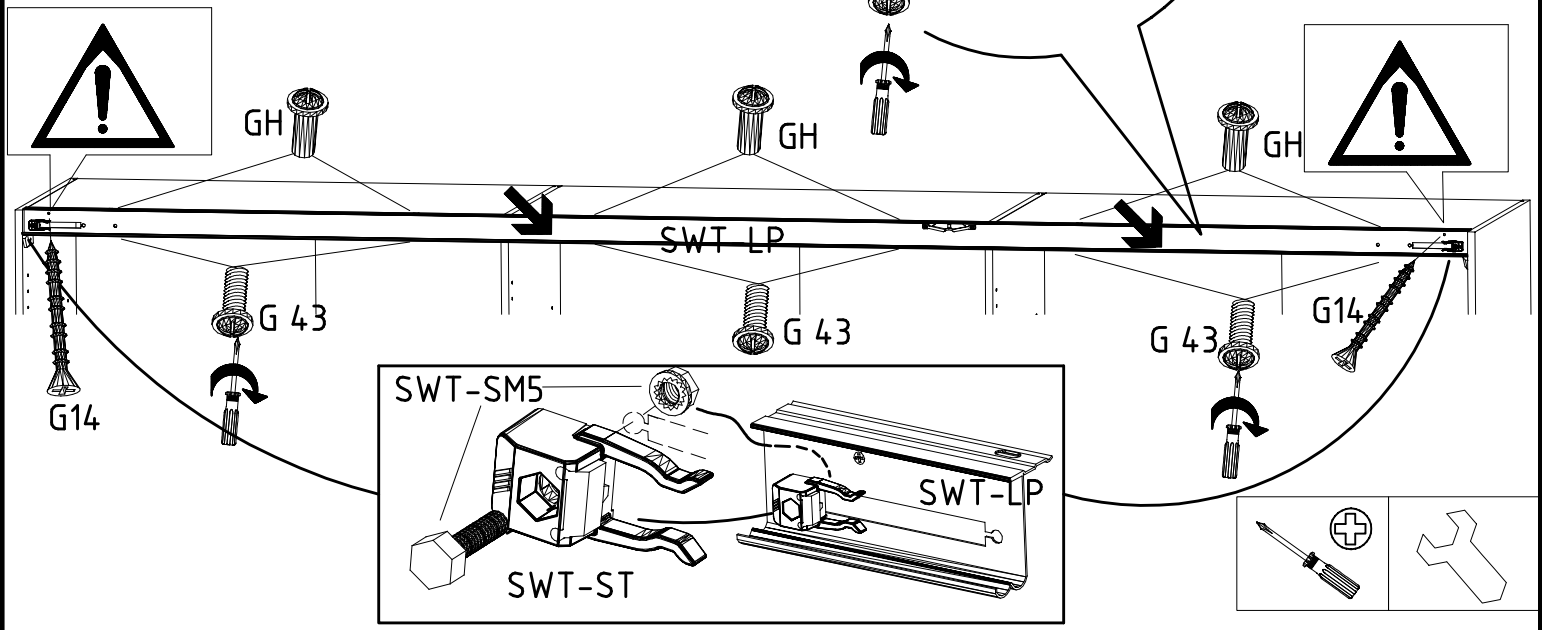
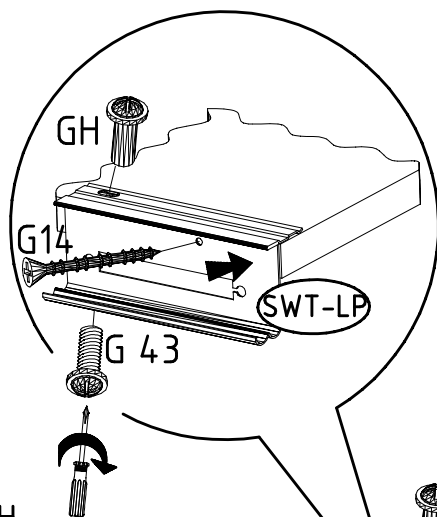
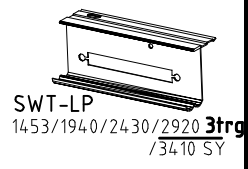
03 17

6 / 11

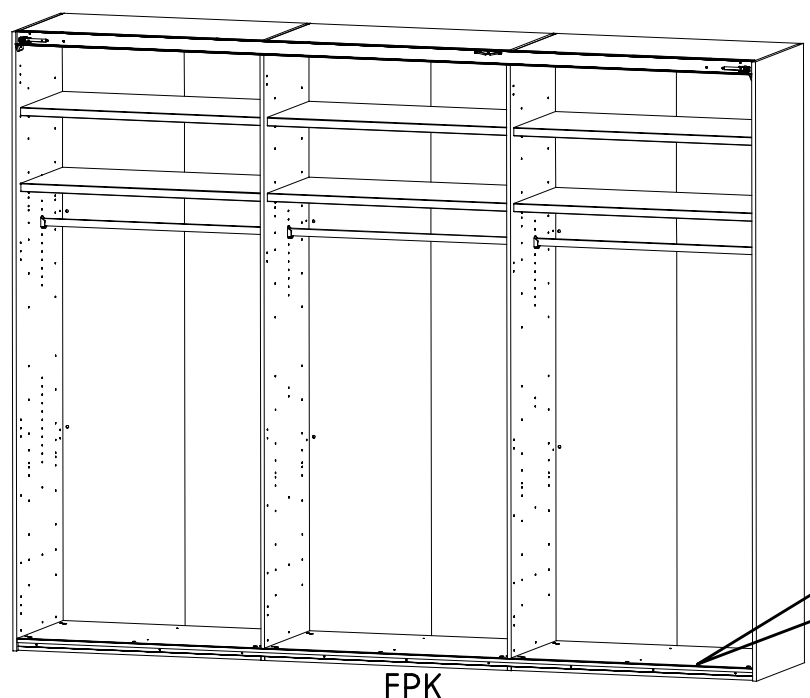
13



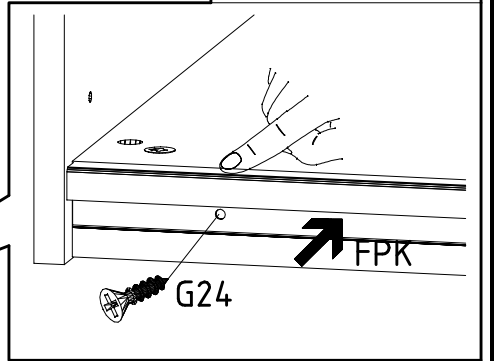
- M4 x 10 mm G43 121 xxx
- M4 x 13 mm GH13 121 xxx
- 3,5 x 35 mm G14 121 375
- SWT-ST
- SWT-LP
- SWT-SM5



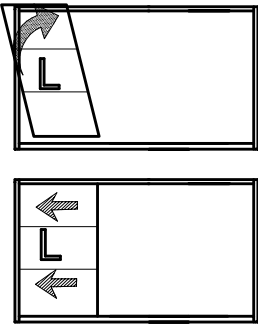
14



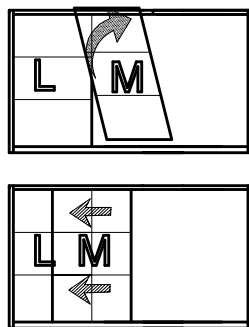
- FPK 1453/1940/2430/2920/3408
- 3,5 x 22 mm G24 121 004



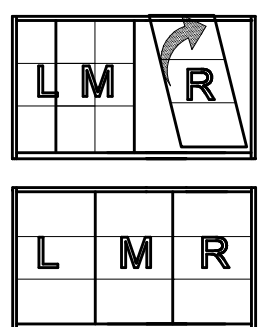
15



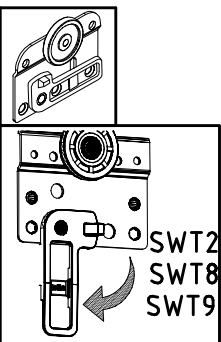
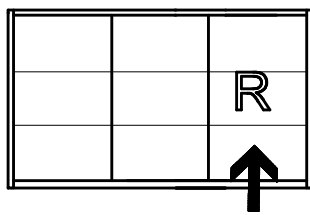
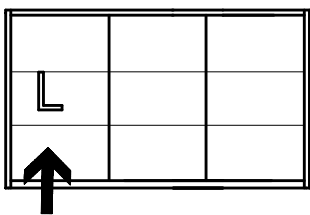
16



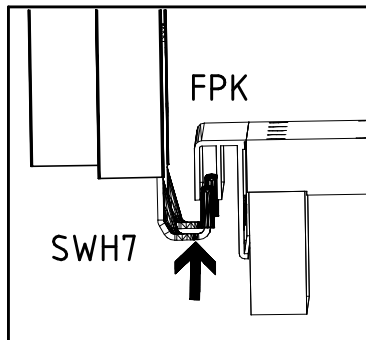
17



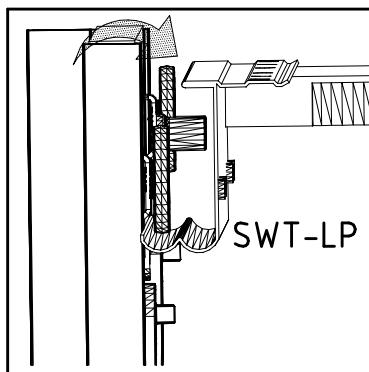
15 + 17



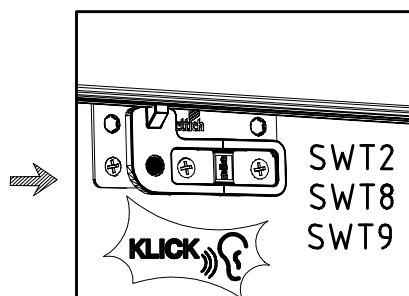
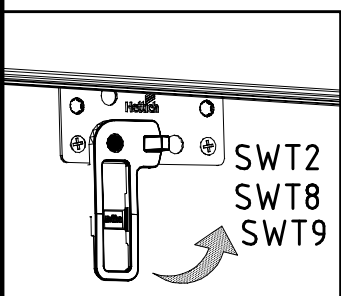
I.



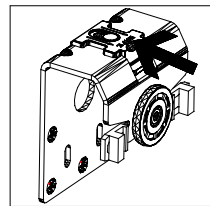
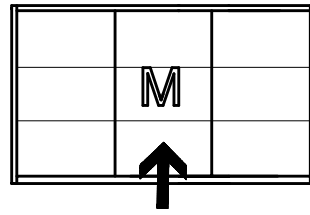
II.



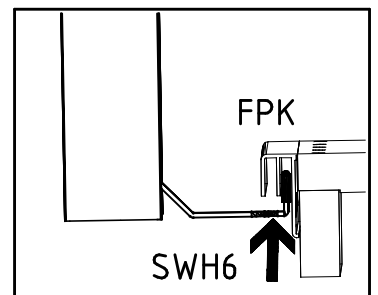
III.



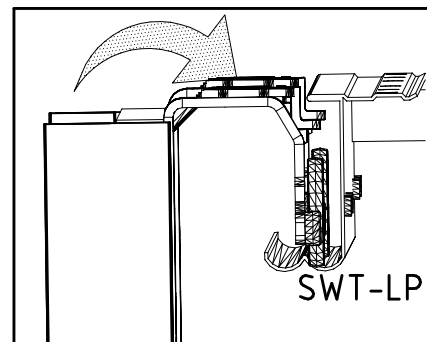
16



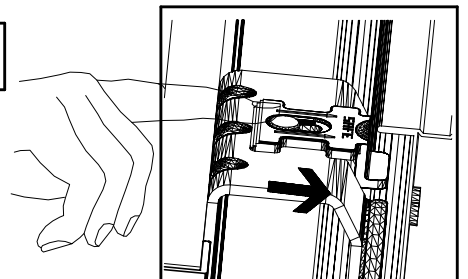
I.



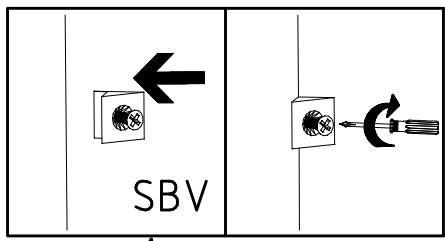
II.



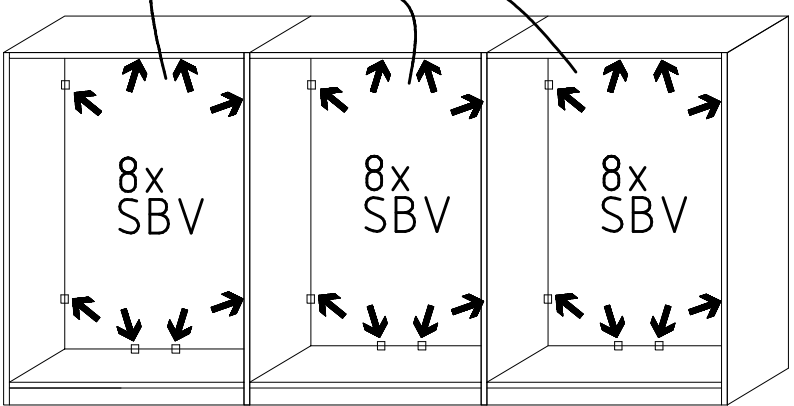
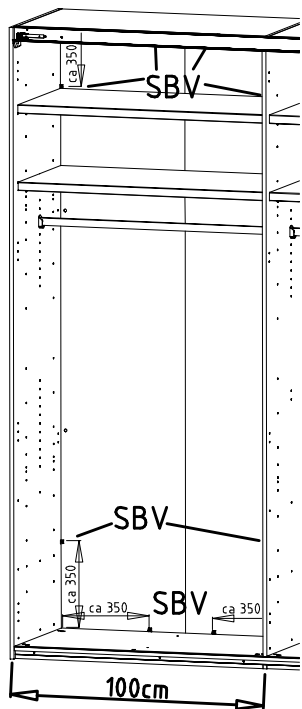
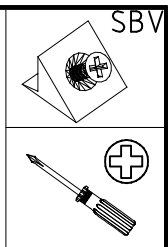
III.



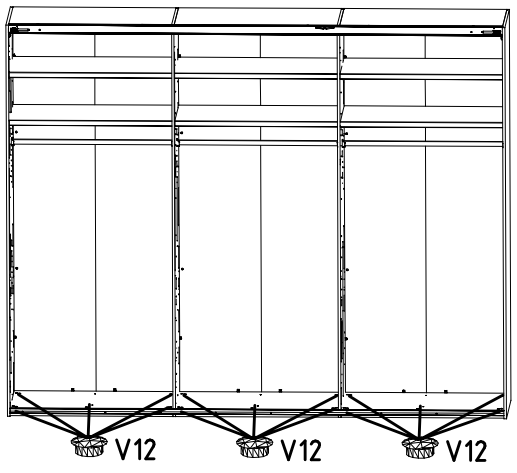
18



SBV



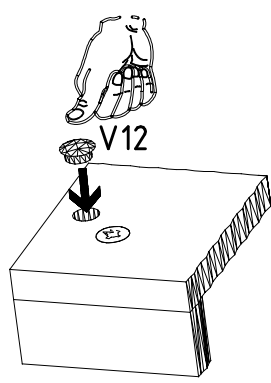
19



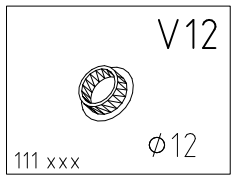
V12

V12

V12



V12

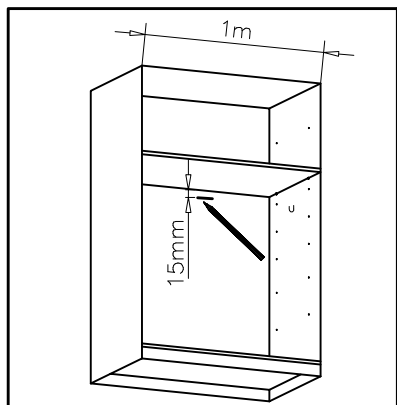


V12

111 xxx

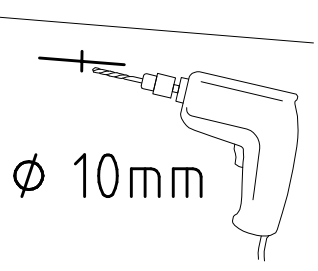
Ø 12

20

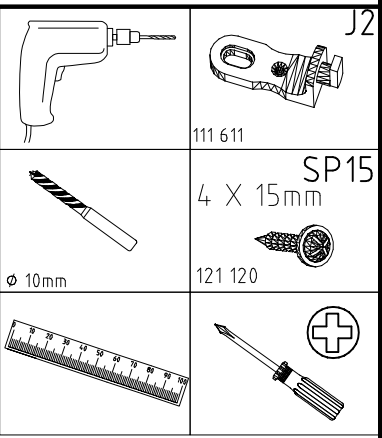


1m

15mm



Ø 10mm



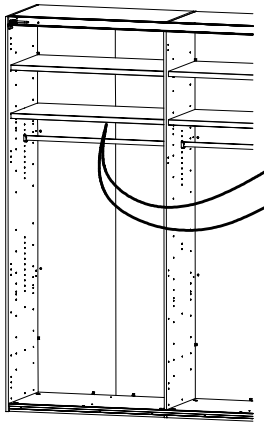
111 611

J2

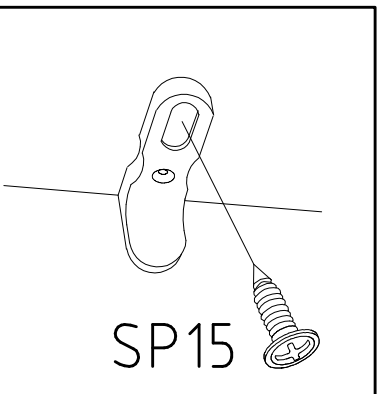
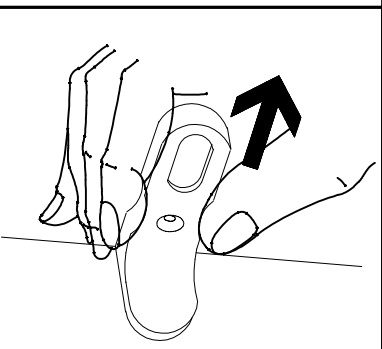
SP15
4 X 15mm

121 120

Ø 10mm



J1



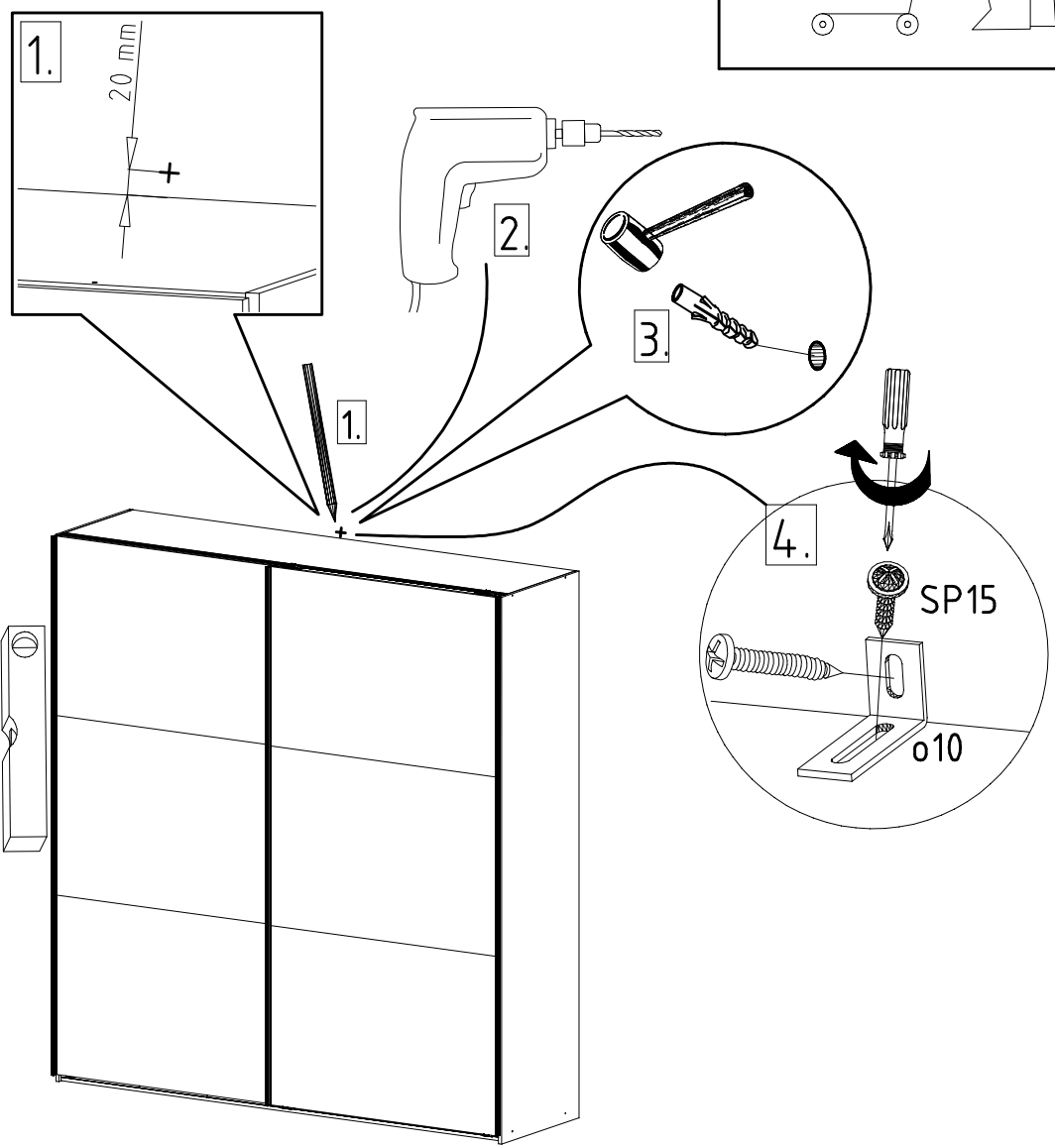
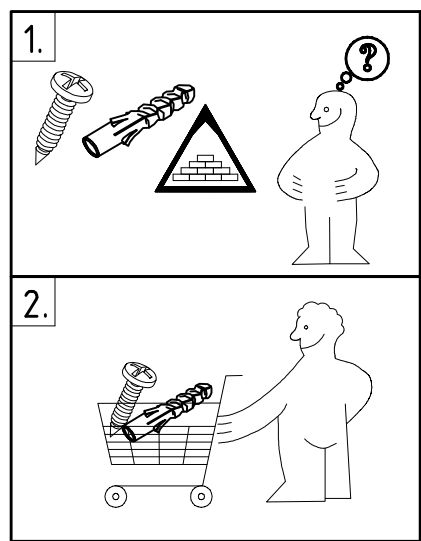
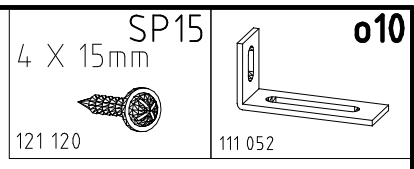
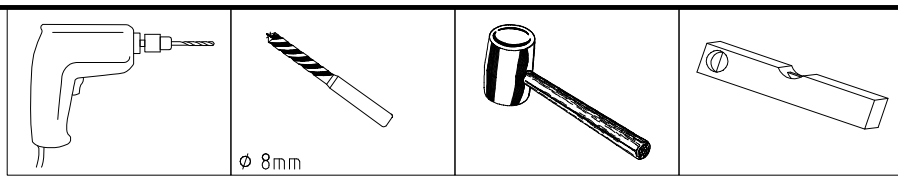
SP15

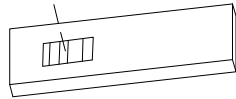
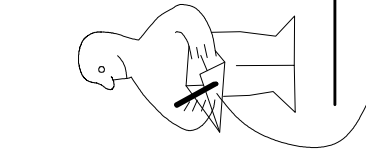
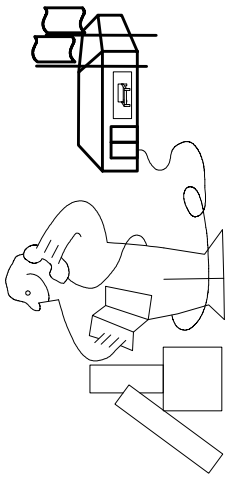
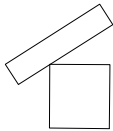
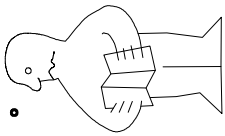
980814

16.12.16 / 22.03.17

03 17

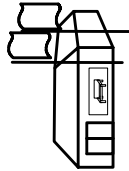
9 / 11

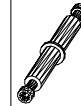
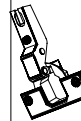
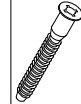




Modell/Model/Modèle







{121 370}

{ G 1 }

{4x}

Änderungen die dem technischen Fortschritt geschuldet sind, behalten wir uns vor !

Bei nicht vorschriftsmäßiger und/ oder nicht fachmännischer Montage wird bei Personen- und/ oder Sachschäden keinerlei Haftung übernommen.

WIMEX Wohnbedarf/ Import Export Handels GmbH/ Postfach 1407/ 49112 Georgsmarienhütte/ Germany
Tel.:(+49) 05401 8598 72 Fax.:(+49) 05401 8598 33 Mail: service_H@wimex-online.com