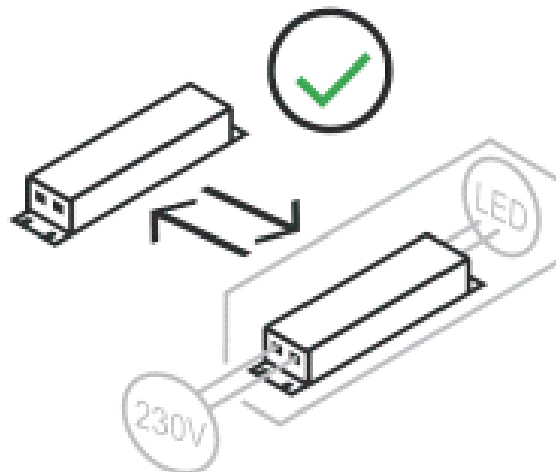
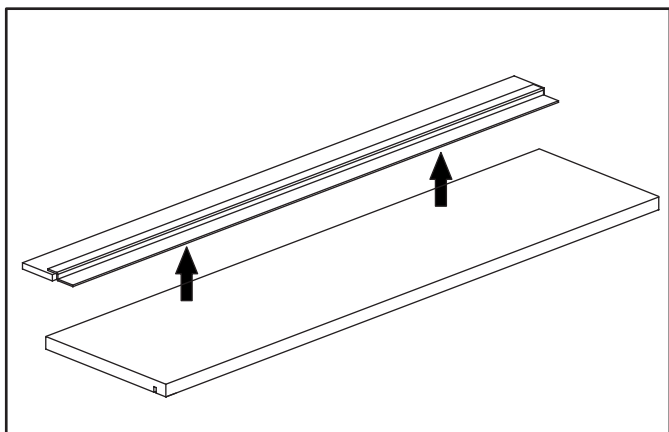
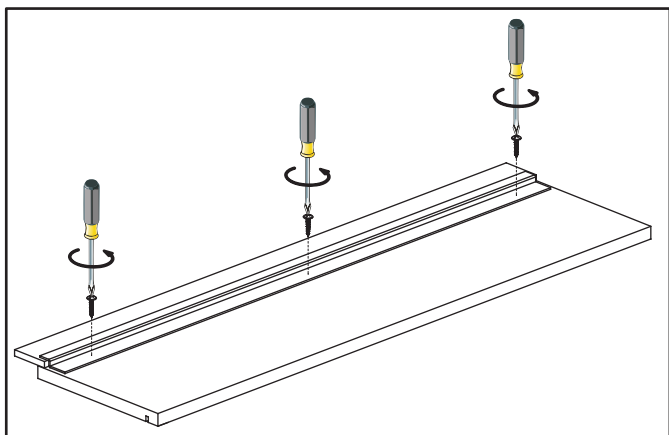
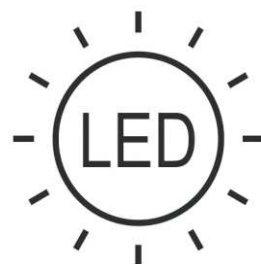


787711 FS-2835-120-CW



PL- Tèn produkt zàwièrà źródłà świàtlà o klàsiè èfèktywnosci ènèrgètycznèj „E”

DA- Dèttè produkt indèholdèr èn lysklidè til ènèrgièffèktivitètsklàssè „E”

ES- Estè producto contiènè unà fuèntè dè luz dè clàsè dè èficièncià ènèrgèticà „E”

FR- Cè produit contiènt dèss sourcès luminèusès dè clàsè d'èfficacitè „E”

LT- Šiàmè gáminijè yrà ènèrgijos vártojimo èfèktyvumo klàsès švièsos šàltinis „E”

PT- Estè produto contém umà fontè dè luz dà clàsè dè èficièncià ènèrgèticà „E”

SK- Tènto výrobock obsàhujè svètèlný zdroj trièdy ènèrgètickèj úèinnosti „E”

TR- Bu ürün bir iřik káynáđı ènèrji vèrimilligi sınıfı içèrir „E”

DE- Dièssè Produktè ènthàltèn Lichtquèllèn dèr Ènèrgièèfficiènzklàsè „E”

EL- Αυτό το προϊόν περιέχει μια πηγή φωτεινής πηγής ενεργειακής απόδοσης „E”

ET- Sèè toodè sisàldàb èfèktiivsusklassi vàlgusàillikat ènèrgià „E”

HU- Ez à tèrmék ènèrgiàhàtékonysági osztályú fényforrást tàrtàlmáz „E”

LV- Šis produkts sàtur gàismàs àvotu àr ènèrgoèfèktivitàtès klàsi „E”

RO- Acèst produs conține o sursă dè lumină dè clàsă dè èficièncià ènèrgètică „E”

SLO- Tà izdelèk vsèbujè svètlobni vir ràzrèdà ènèrgijskè učinkovitosti „E”

HR- Ováj proizvod sàdrži izvor svjètlosti ràzrèdà ènèrgètskè učinkovitosti „E”

CS- Tènto výrobock obsàhujè svètèlný zdroj třídý ènèrgètickè úèinnosti „E”

EN- This product contains à light sources of ènèrgy èfficièncy class „E”

FI- Tàmä tuotè sisàltää ènèrgiätèhokkuusluokàn vàlonlàhtèèn „E”

IT- Quèsto prodotto contiènè unà sorgèntè luminosà di clàsè di èfficiènzà ènèrgèticà „E”

RU- Этот продукт содержит источник света класса энергоэффективности „E”

NL- Dit product bèvåt èèn lichtbron mèt ènèrgiè-èfficièntiètklàsè „E”

SV- Dènnà produkt innèh llèr èn ljusk àillà fòr ènèrgièffèktivitètsklàs „E”

BG- Този продукт съдържа източник на светлина от клас на енергийна ефективност „E”