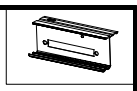
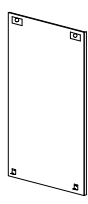
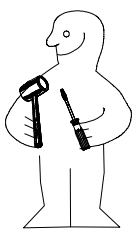


980799

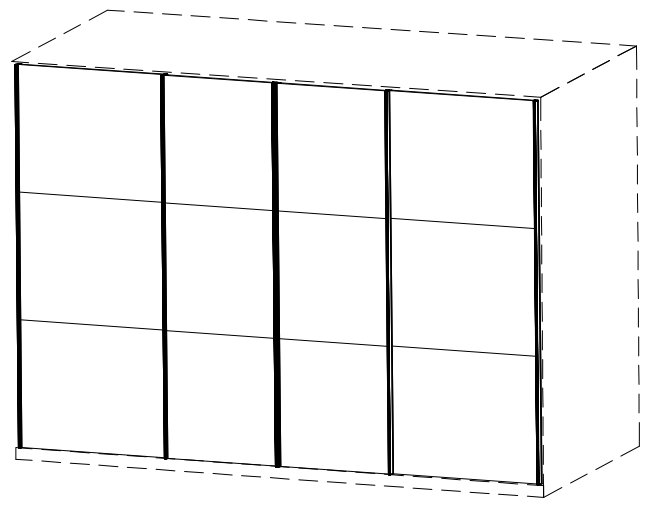
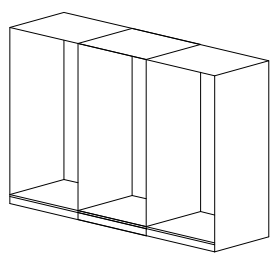
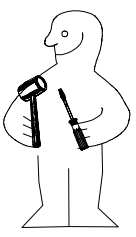
1.



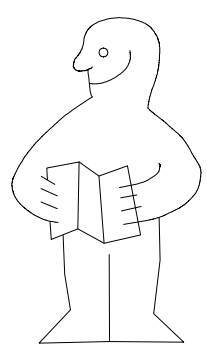
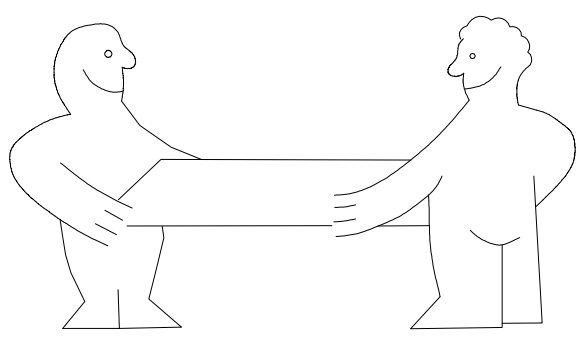
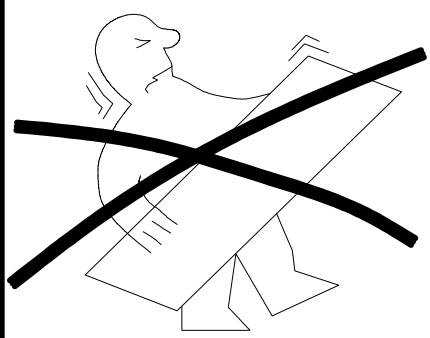
1.



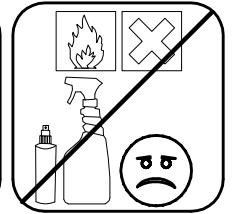
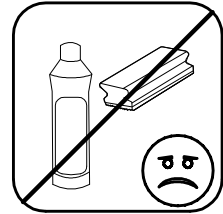
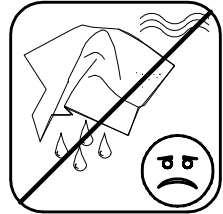
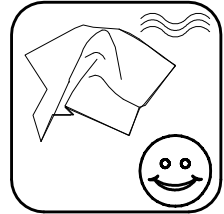
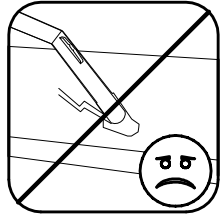
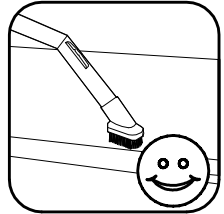
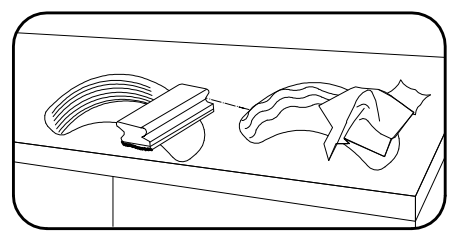
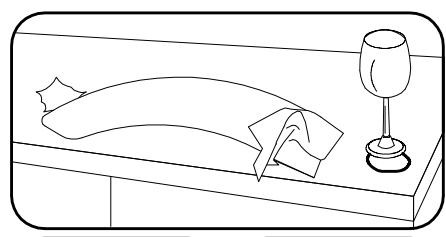
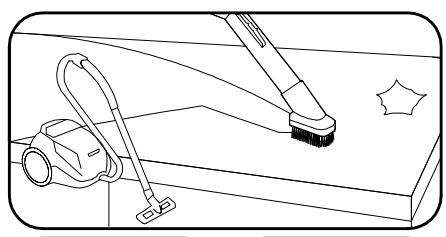
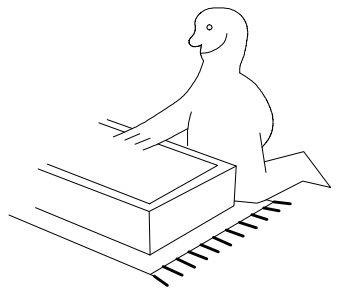
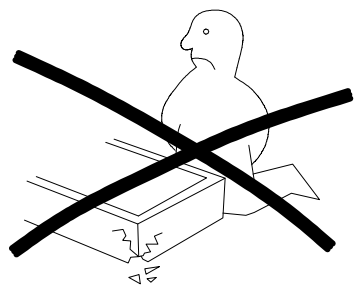
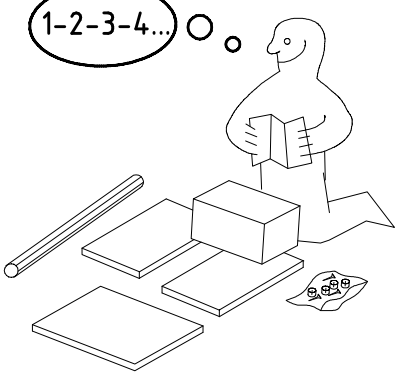
2.



350 SKLD Syncro NG



1-2-3-4... ○

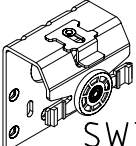
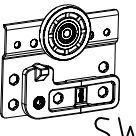
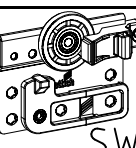
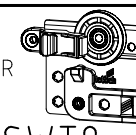
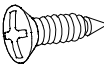


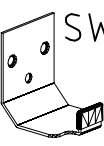
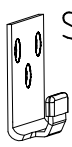
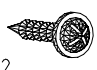
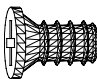
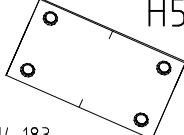
980799

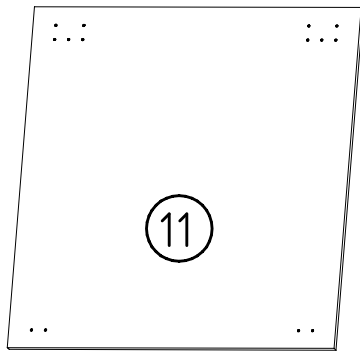
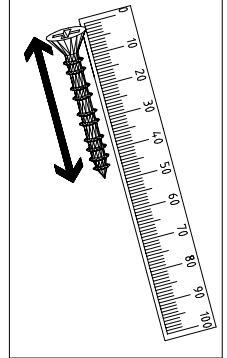
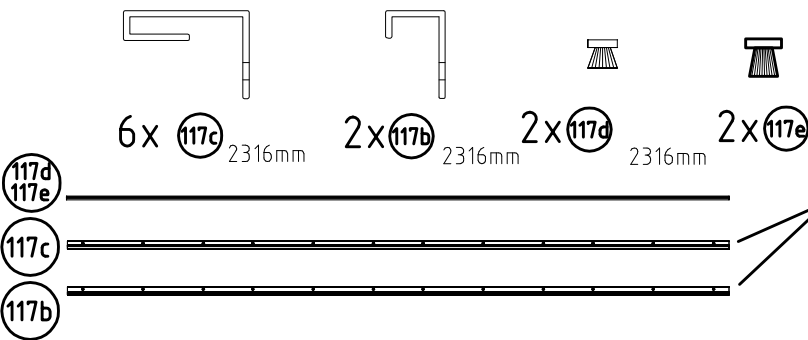
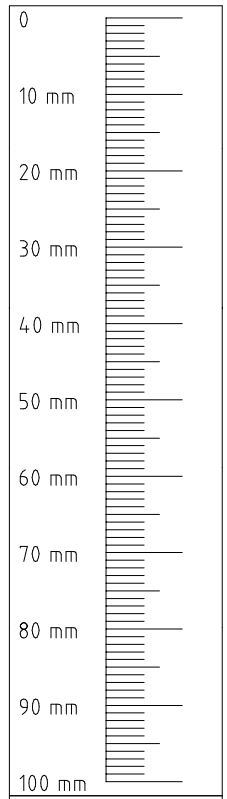
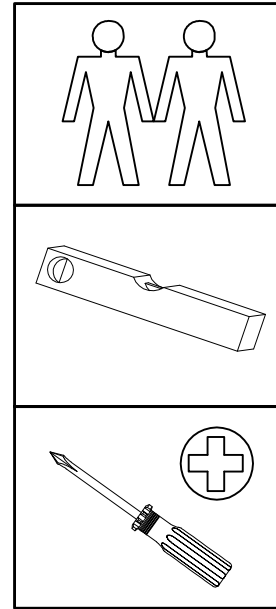
25.10.15 / -

10 15

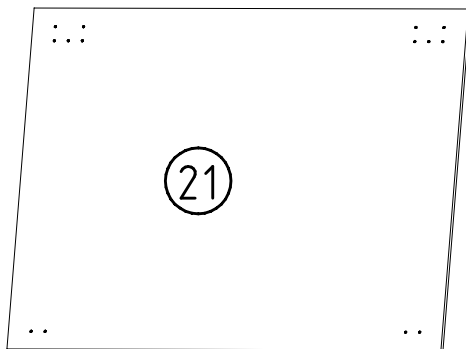
1/8

 SWT 1	4x
 SWT 2	2x
 SWT 8	1x
 SWT 9	1x
 G1	2x

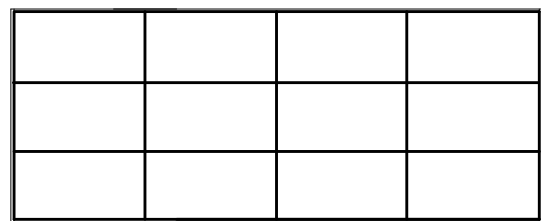
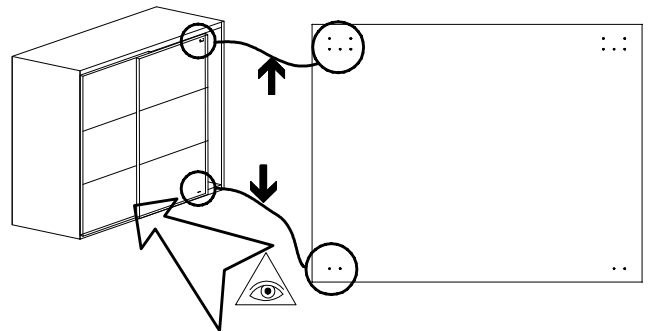
 SWH 6	4x
 SWH 7	4x
 SP13 4 X 13mm	136x
 T2 6,3 x 10,5 mm	48x
 H5	8x



6x 745x 772 x 15

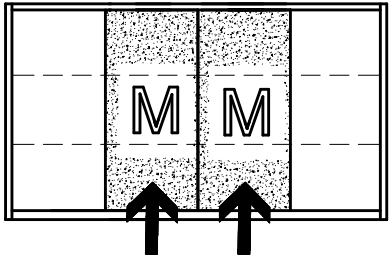


6x 990x 772 x 15

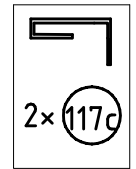
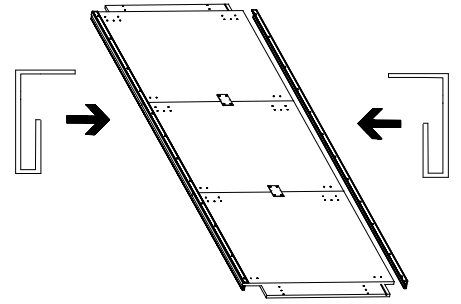
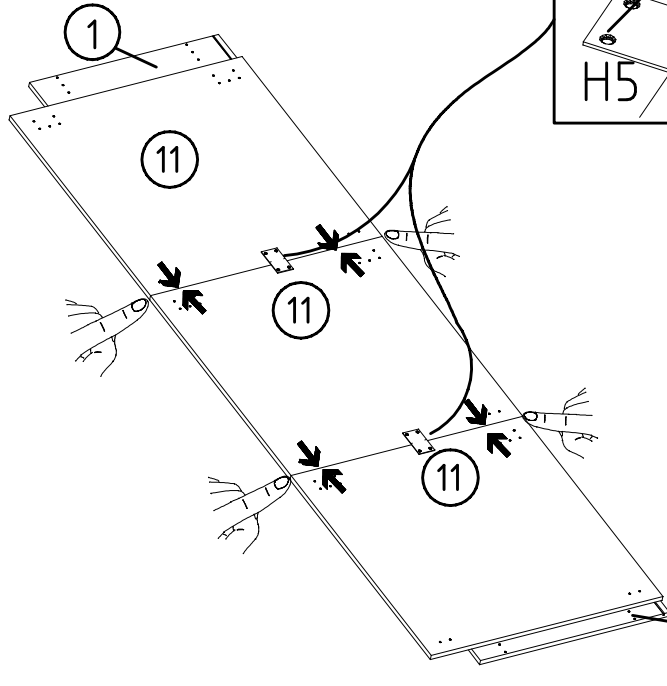
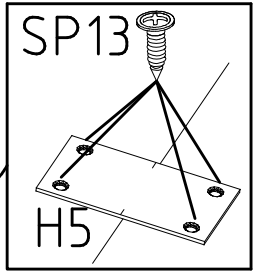


L M M R

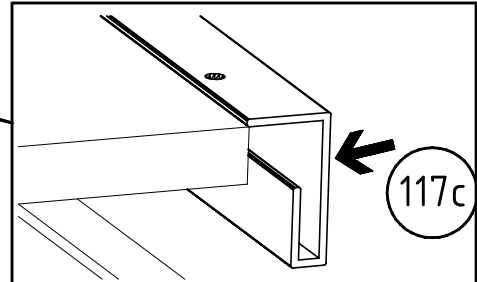
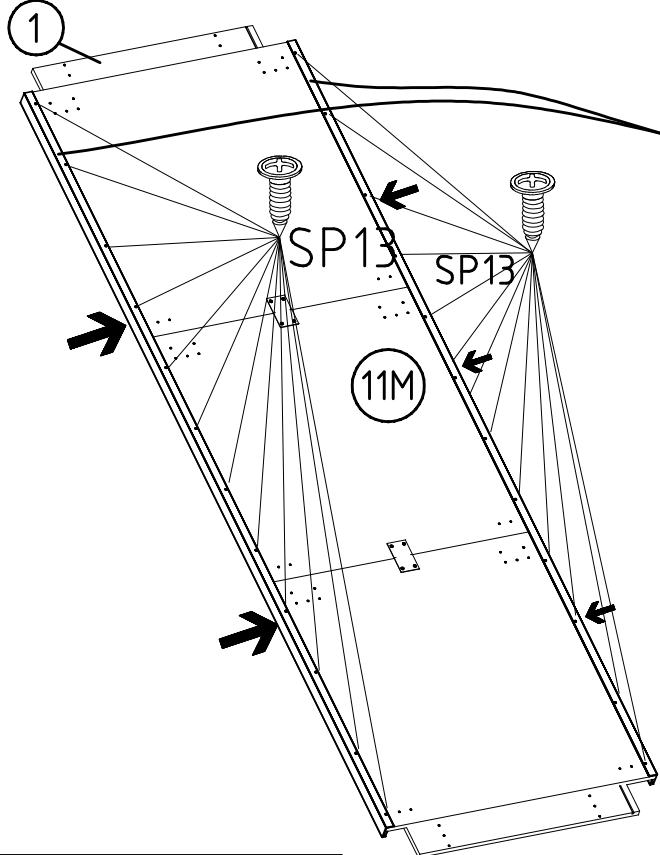
1



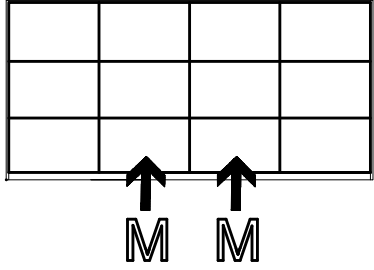
H5  
4 X 13mm  
SP13  
114 183  
121 122



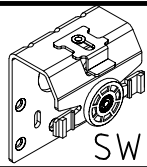
2



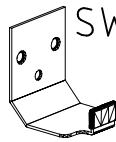
SP13  
4 X 13mm  
121 122



3



SWT 1



SWH 6

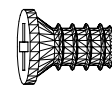
4 X 13mm

SP13

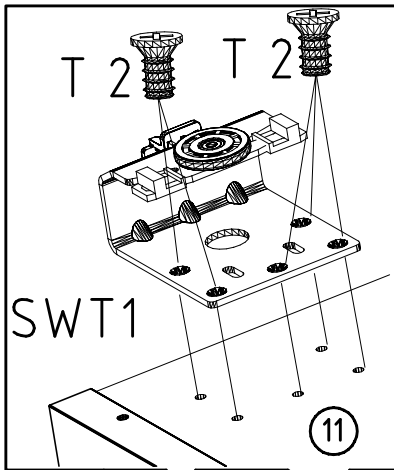
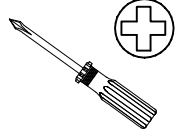
6,3 x 10,5 mm T2



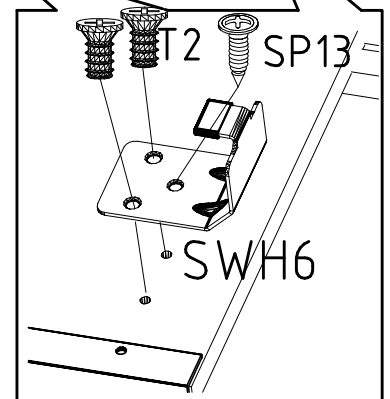
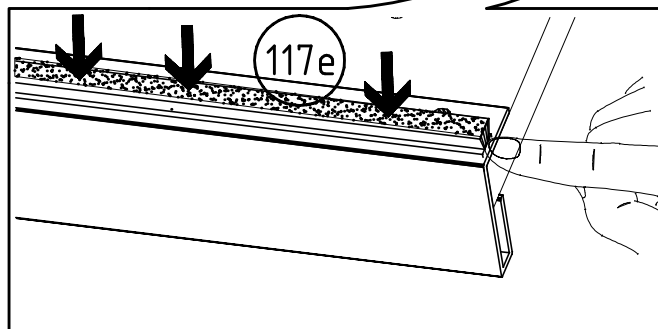
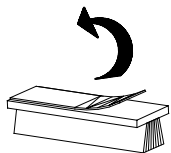
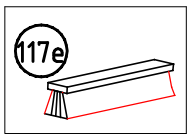
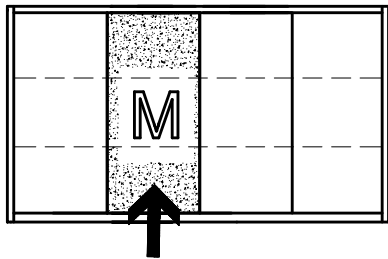
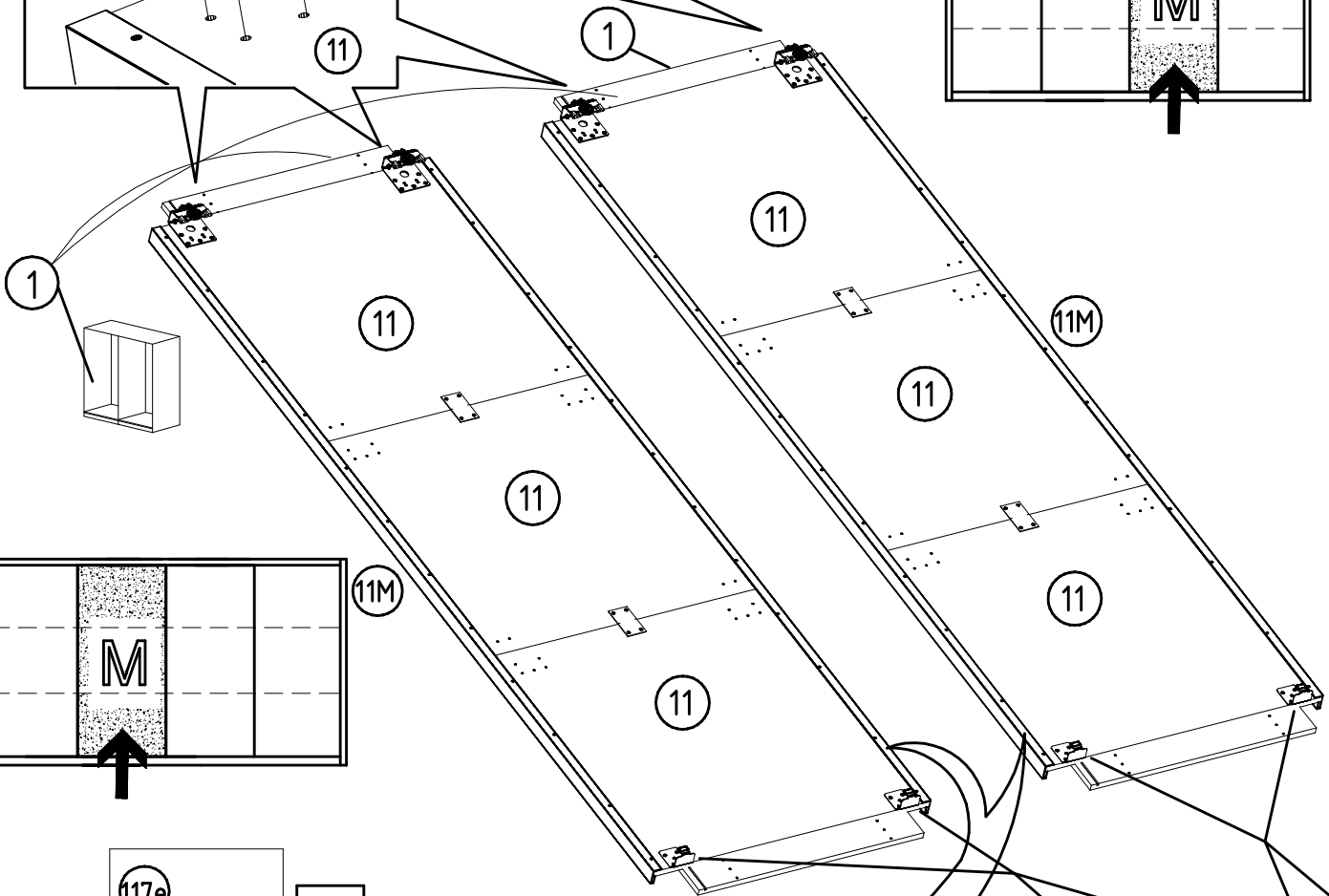
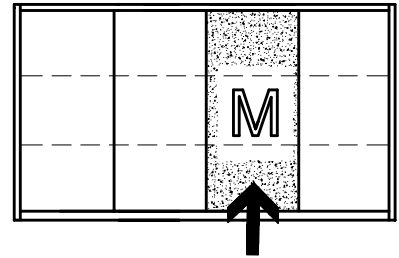
121 122



111 030

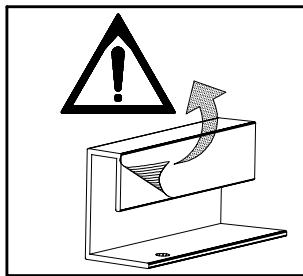
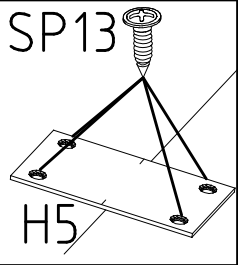
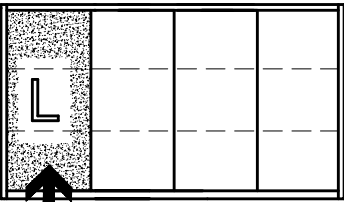


SWT1

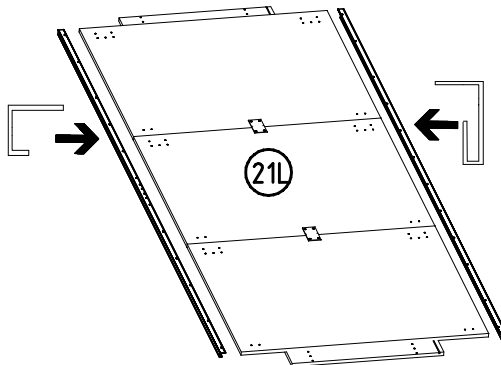
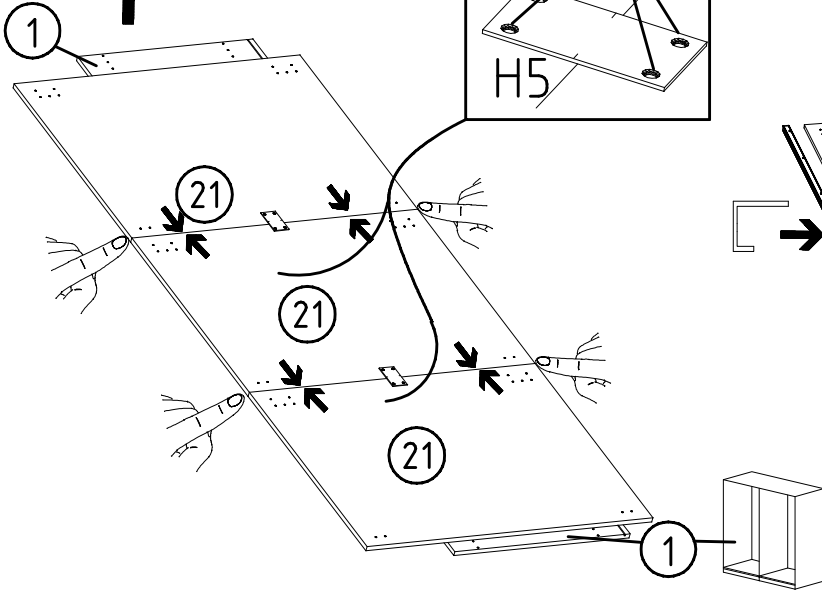


SWH6

4

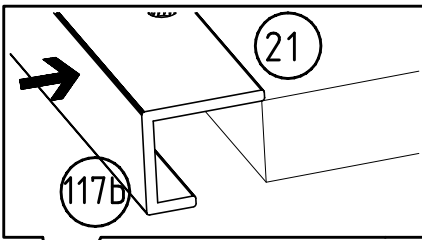


H5 4 X 13mm SP13  
 114 183 121 122

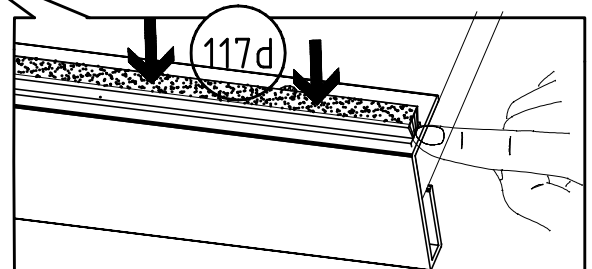
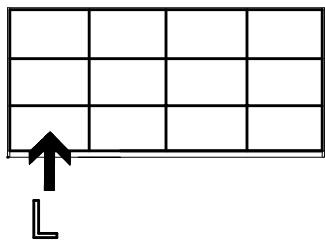
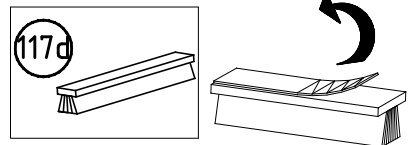
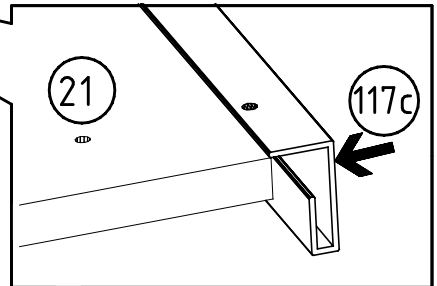
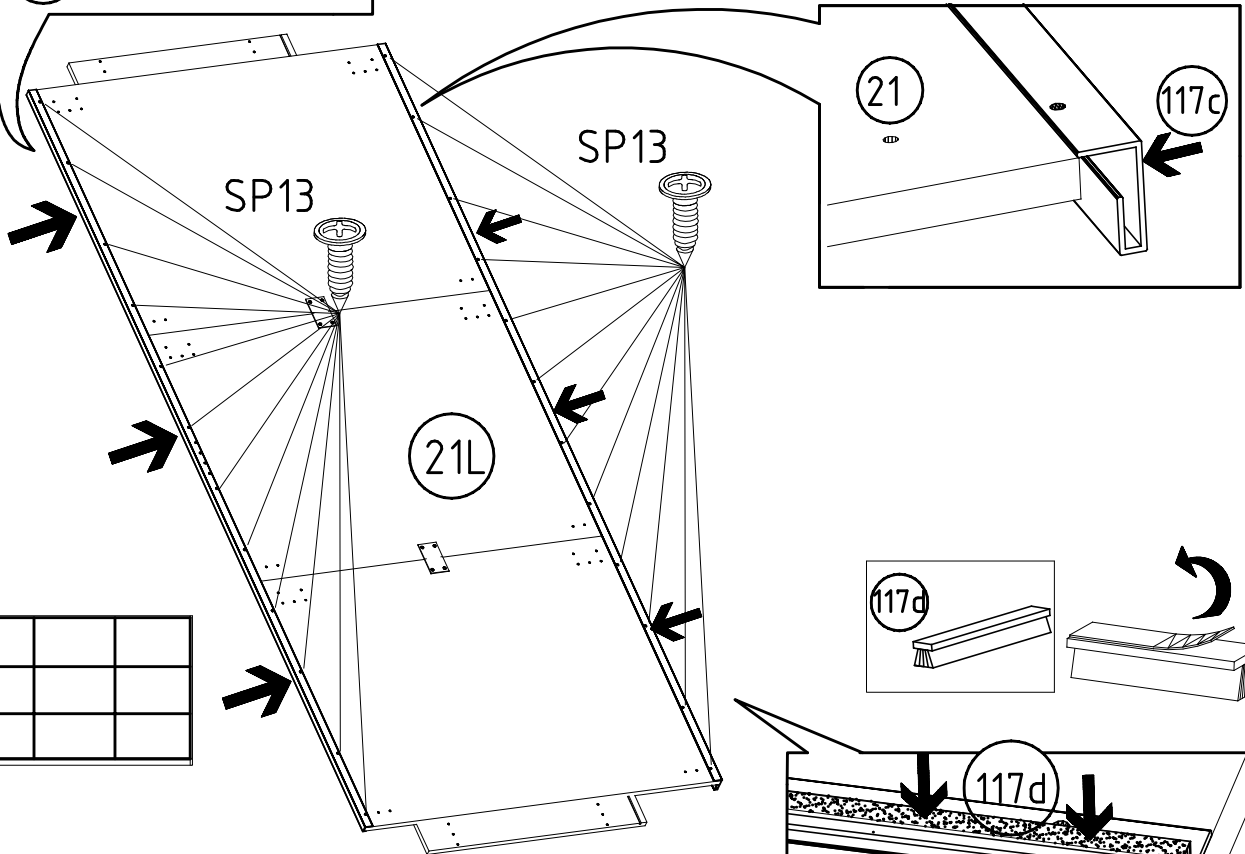


1x 117c 1x 117b

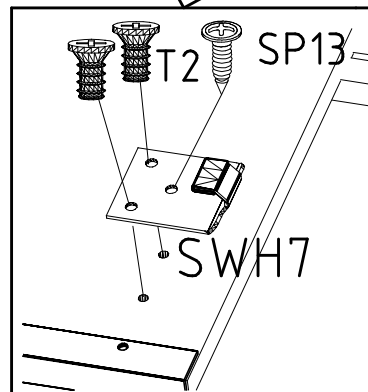
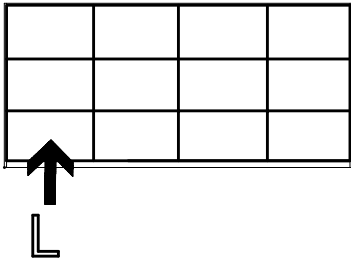
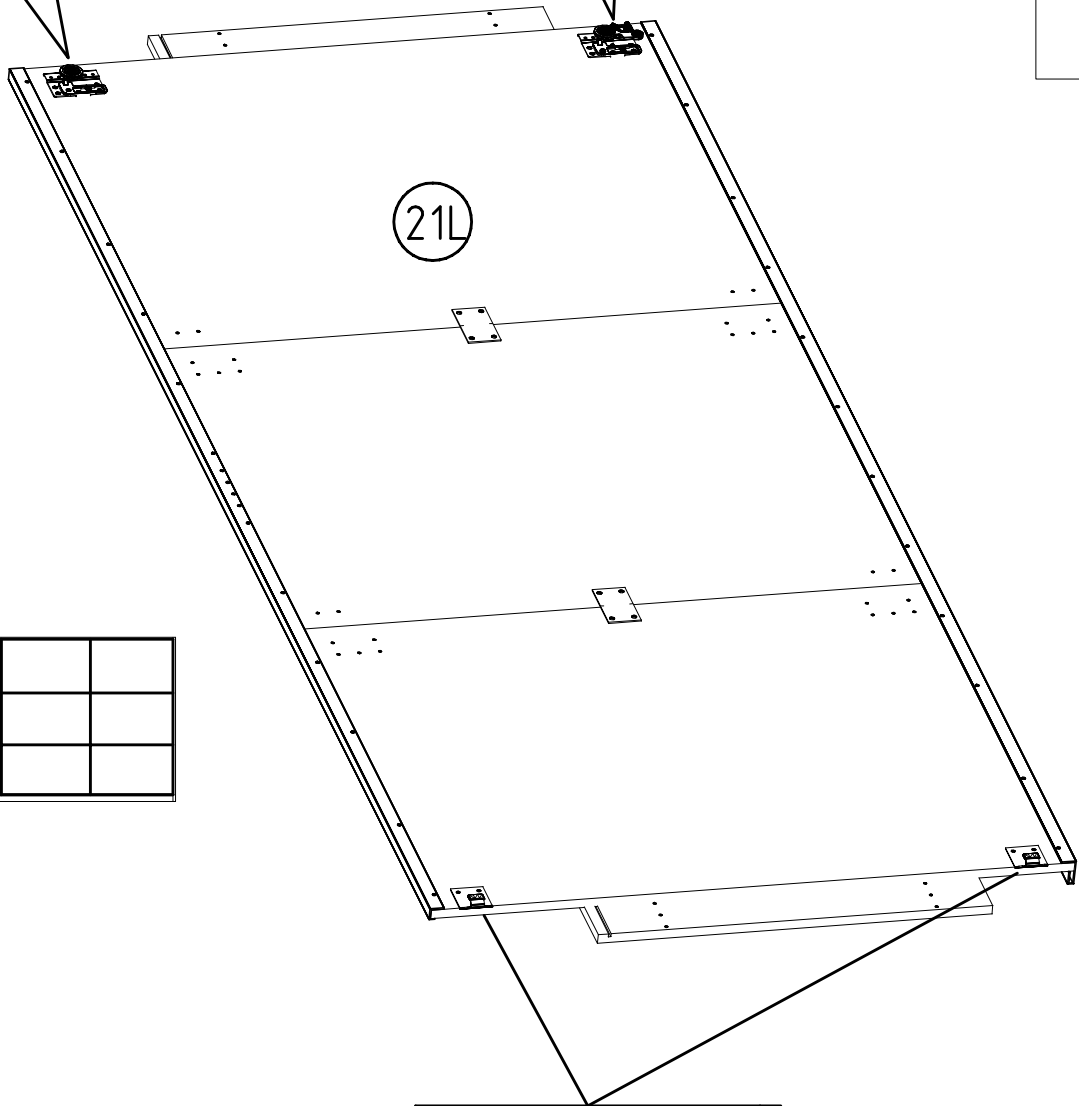
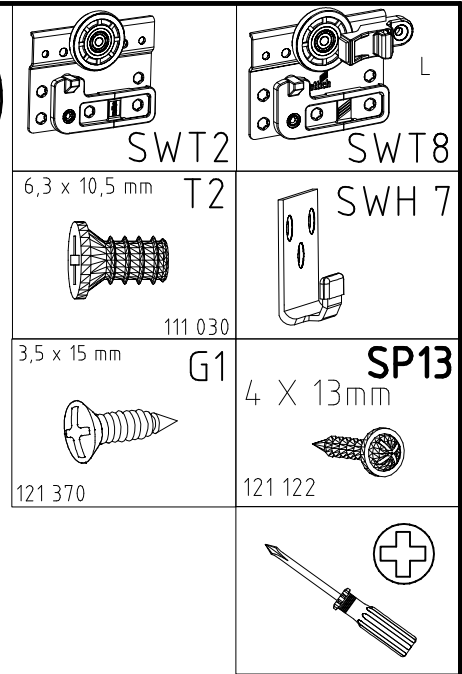
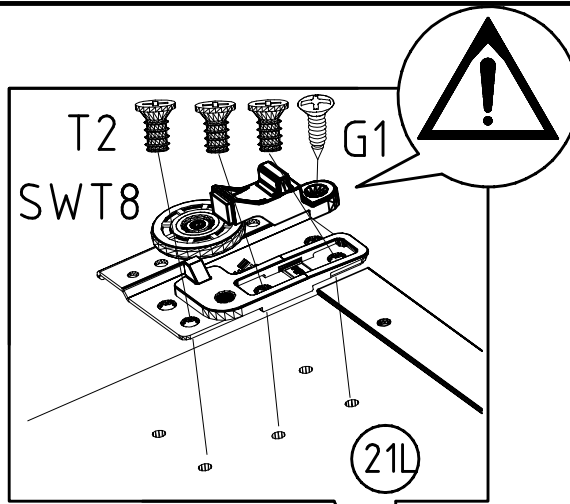
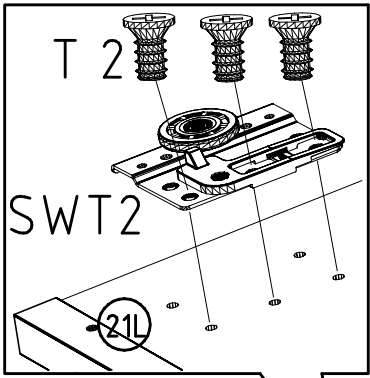
5



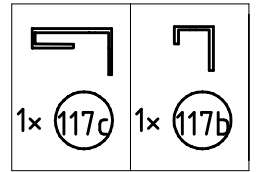
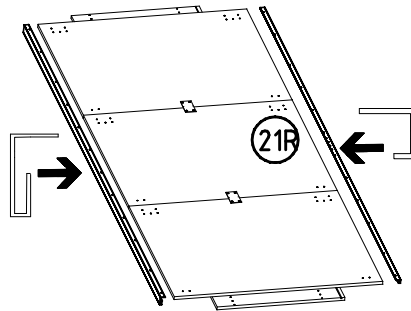
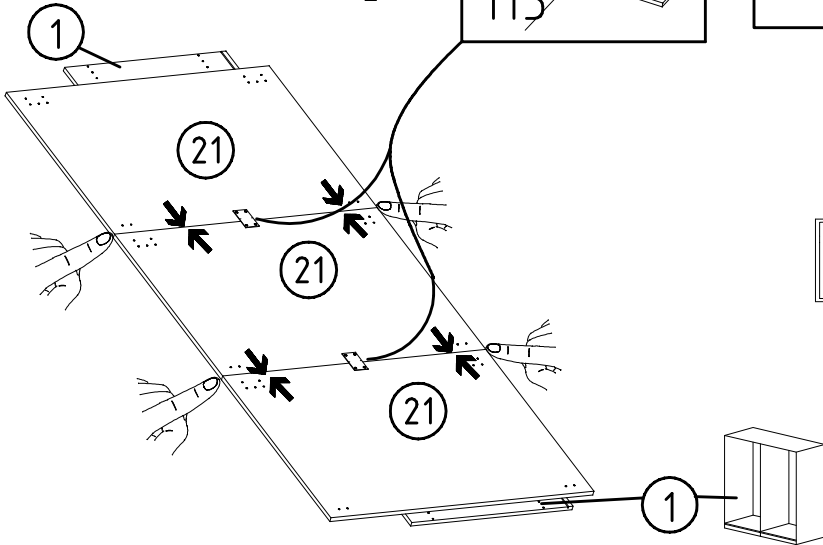
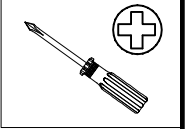
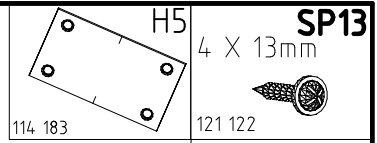
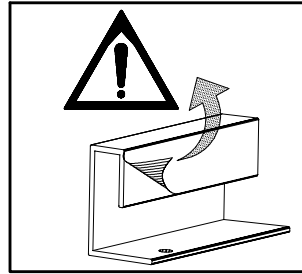
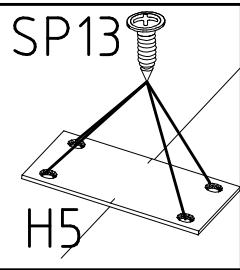
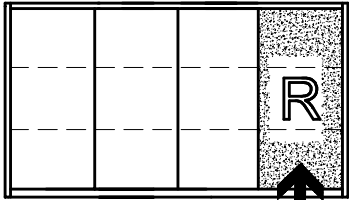
4 X 13mm SP13 121 122



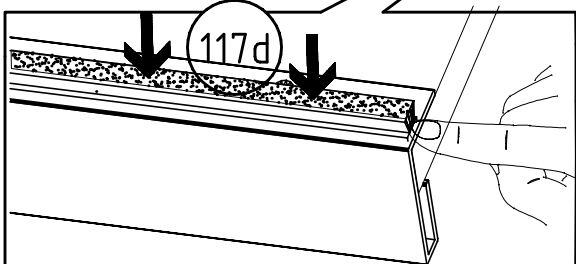
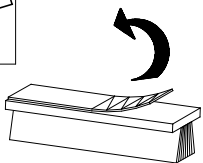
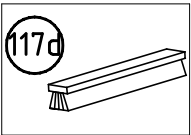
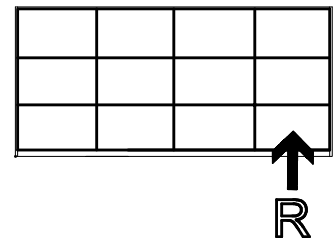
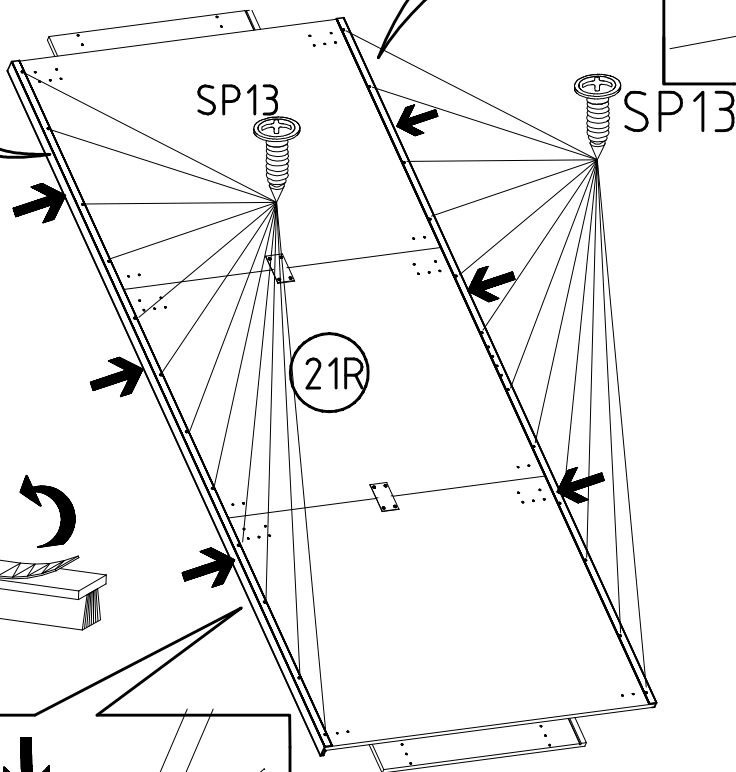
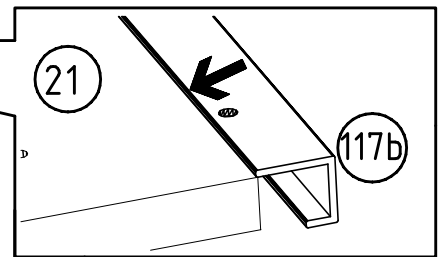
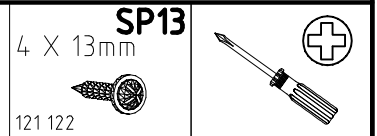
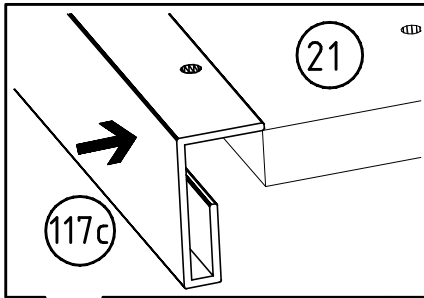
6



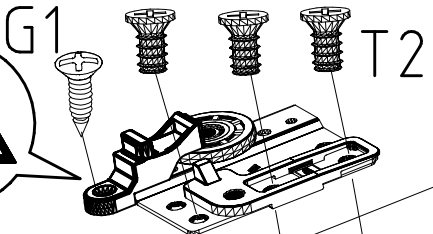
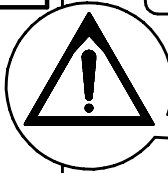
7



8

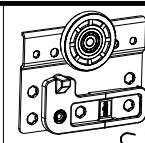


9



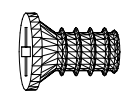
SWT9

11R

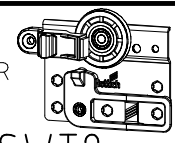


SWT2

6,3 x 10,5 mm



111 030

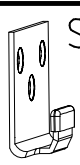


SWT9

4 X 13mm

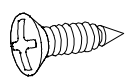


121 122



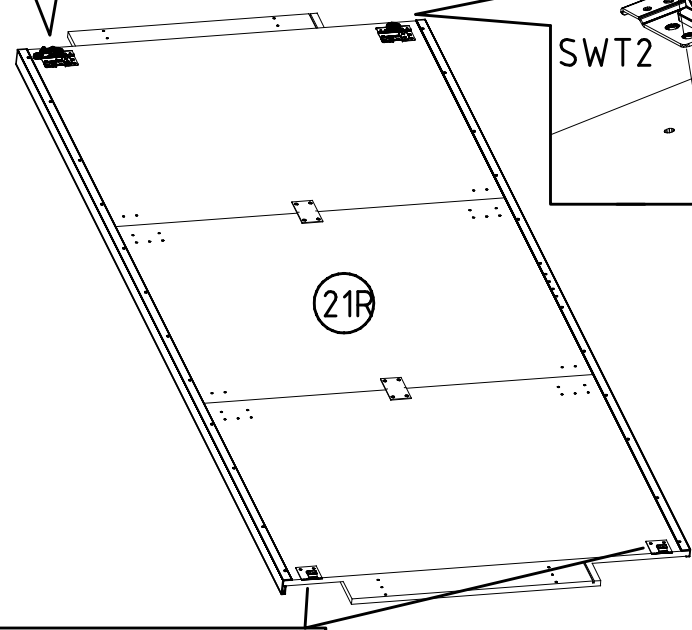
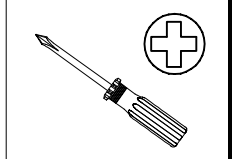
SWH 7

3,5 x 15 mm

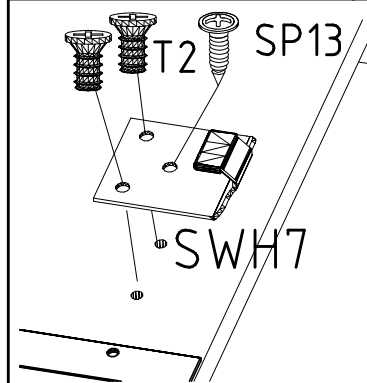


121 370

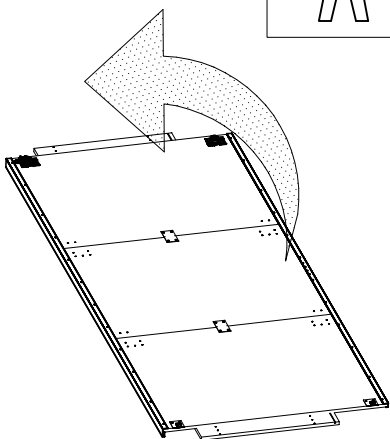
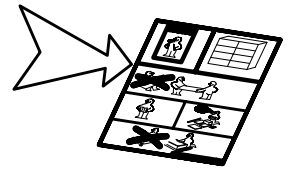
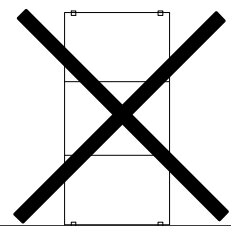
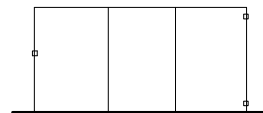
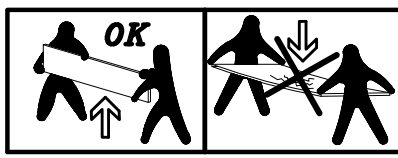
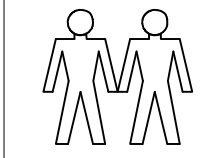
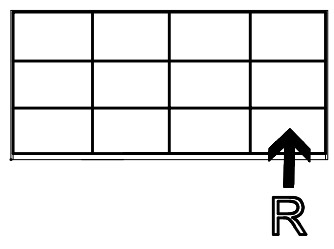
G1



21R

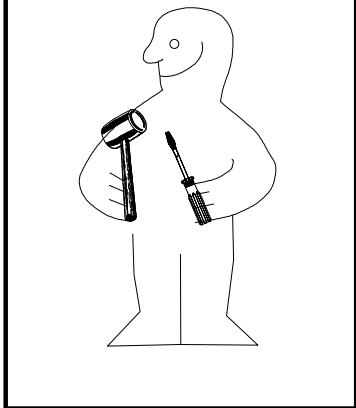


SWH7





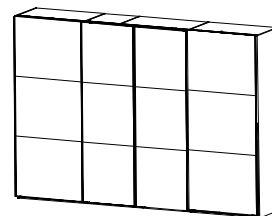
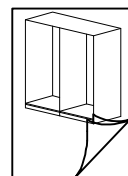
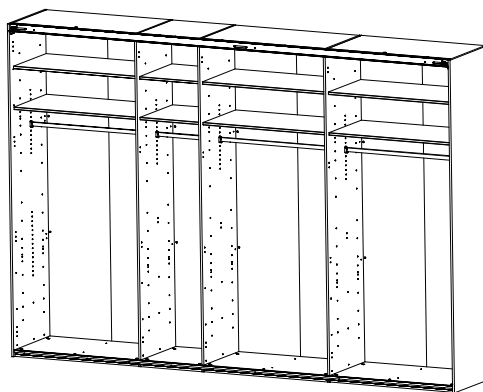
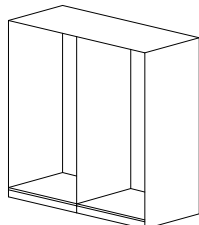
980819



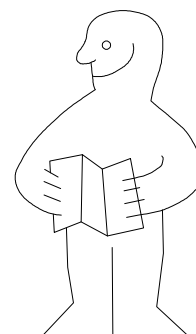
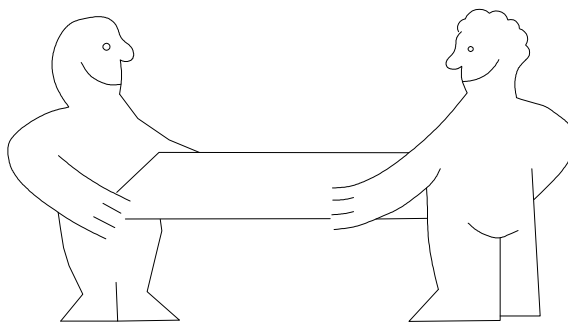
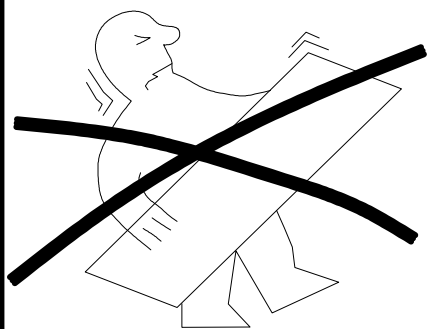
1.



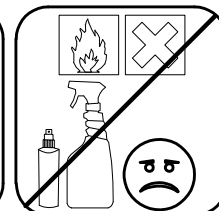
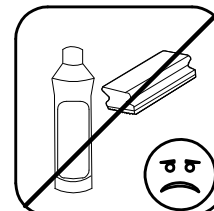
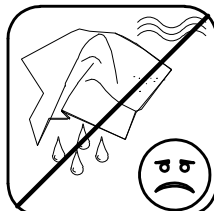
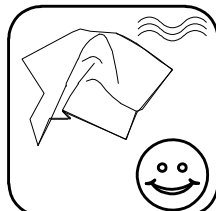
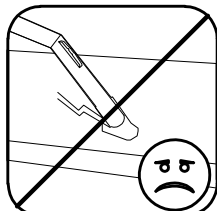
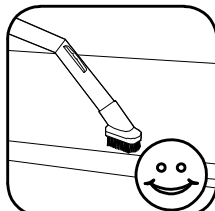
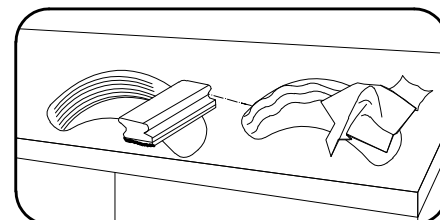
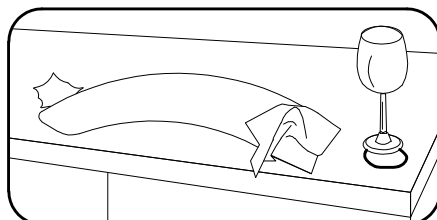
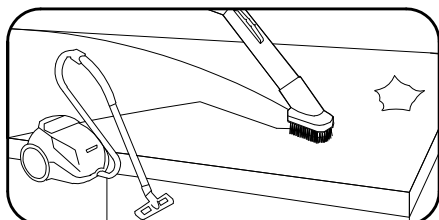
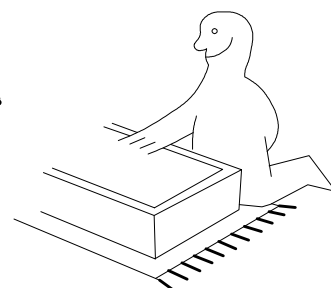
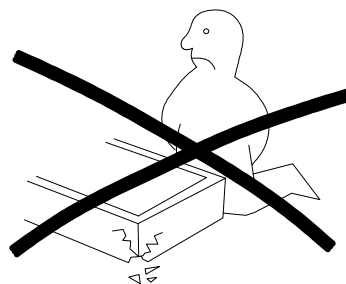
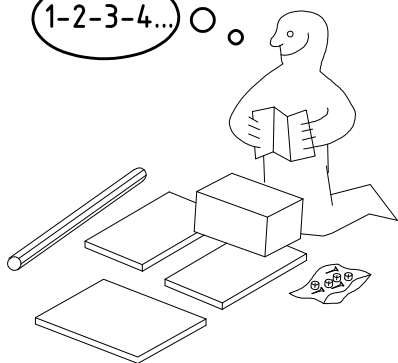
2.


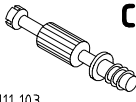



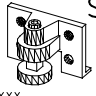


SHSP 350 4trg


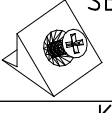
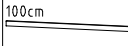


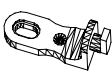
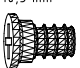

1-2-3-4... ○

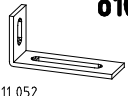

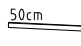


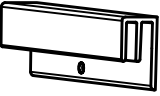
 111 xxx	A1	32x
 111 103	C	8x
	F3	12x

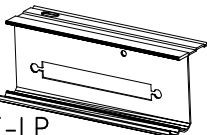
 111 xxx	S0	19x
 111 xxx ø12	V12	19x
 121 370 3,5 x 15 mm	G1	56x

 117 002	K2	8x
	SBV	28x
 100cm 112 400	K10	3x

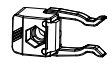

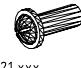
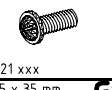
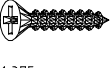
 111 611	J2	19x
 6,3 x 10,5 mm 112 055	T1	54x
 111 607	L8	32x

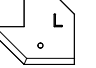
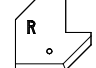
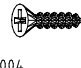
 111 052	o10	1x
 4 x 15mm 121 120	SP15	4x
 50cm 112 401	K11	1x

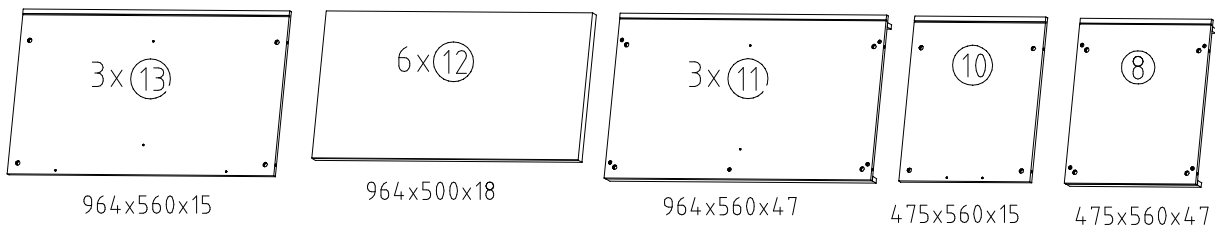
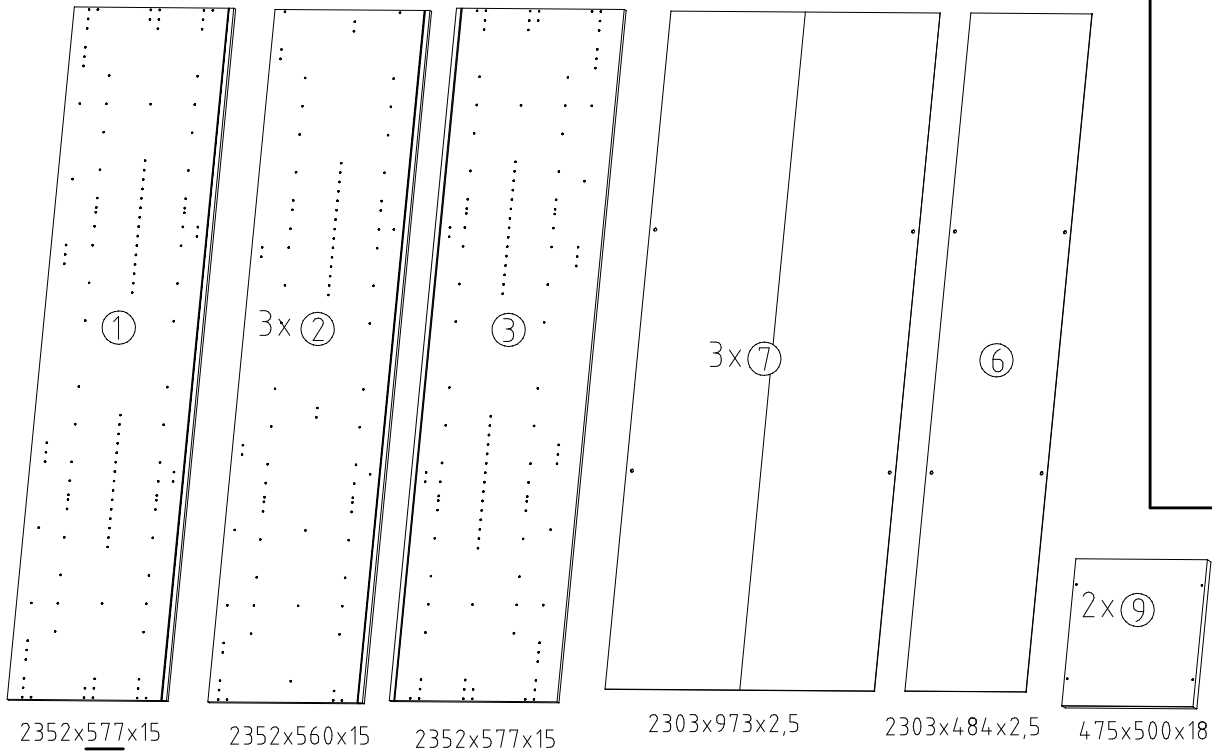
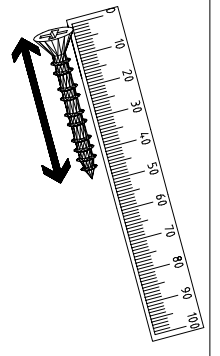
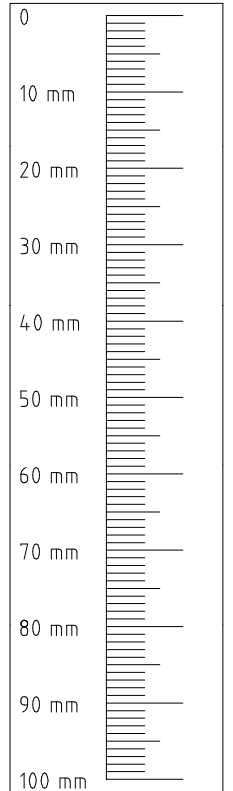
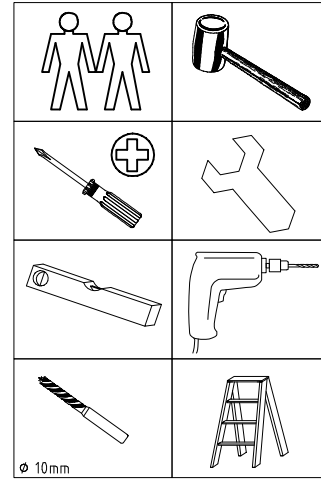
1x   
FPK  
1453/1940/2430/2920/3408

1x   
SWT-LP  
1453/1940/2430/2920  
/3410 SY



 121 xxx	SWT-ST	2x
 M4 x 13 mm 121 xxx	SWT-SM5 GH13	2x
 M4 x 10 mm 121 xxx	G43	8x
 3,5 x 35 mm 121 375	G14	8x
	G14	2x

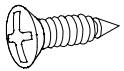
 L	SWH-SKL	1x
 R	SWH-SKR	1x
 3,5 x 22 mm 121 004	G24	10x



1

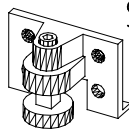
3,5 x 15 mm

G1



121 370

S0

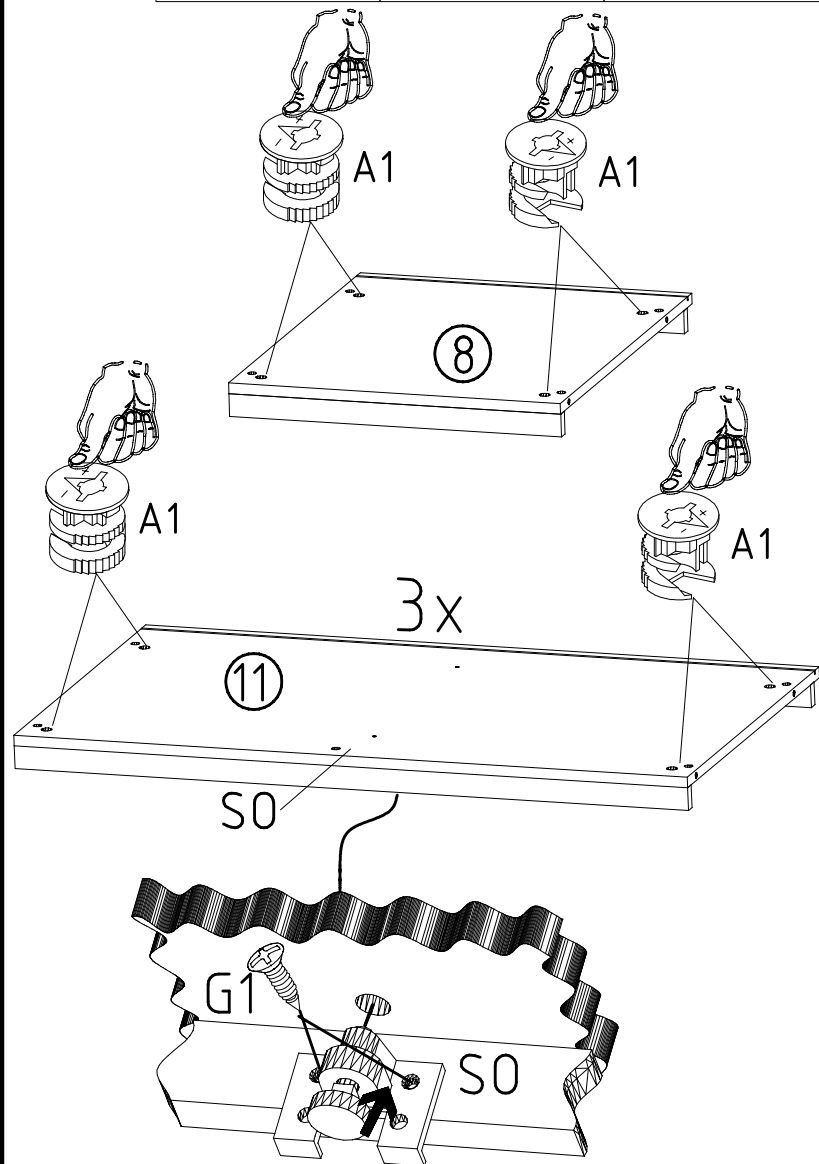


111 xxx

A1



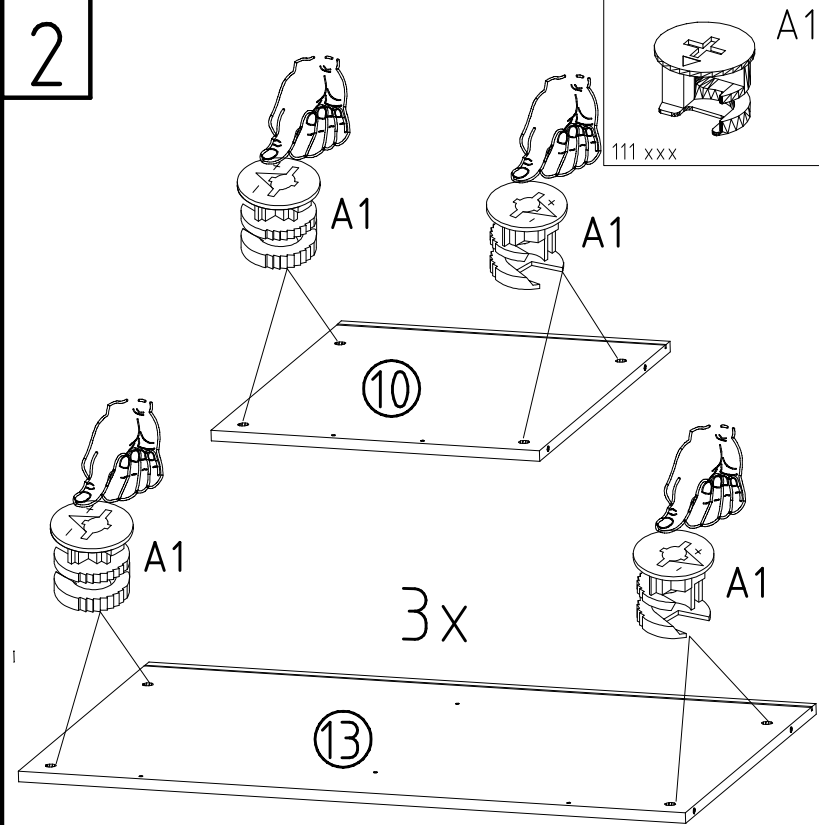
111 xxx



2

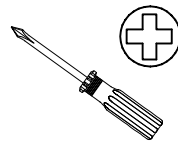
A1

111 xxx

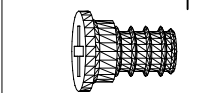


3

F3



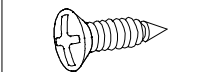
6,3 x 10,5 mm



112 055

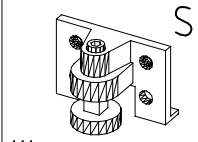
3,5 x 15 mm

G1



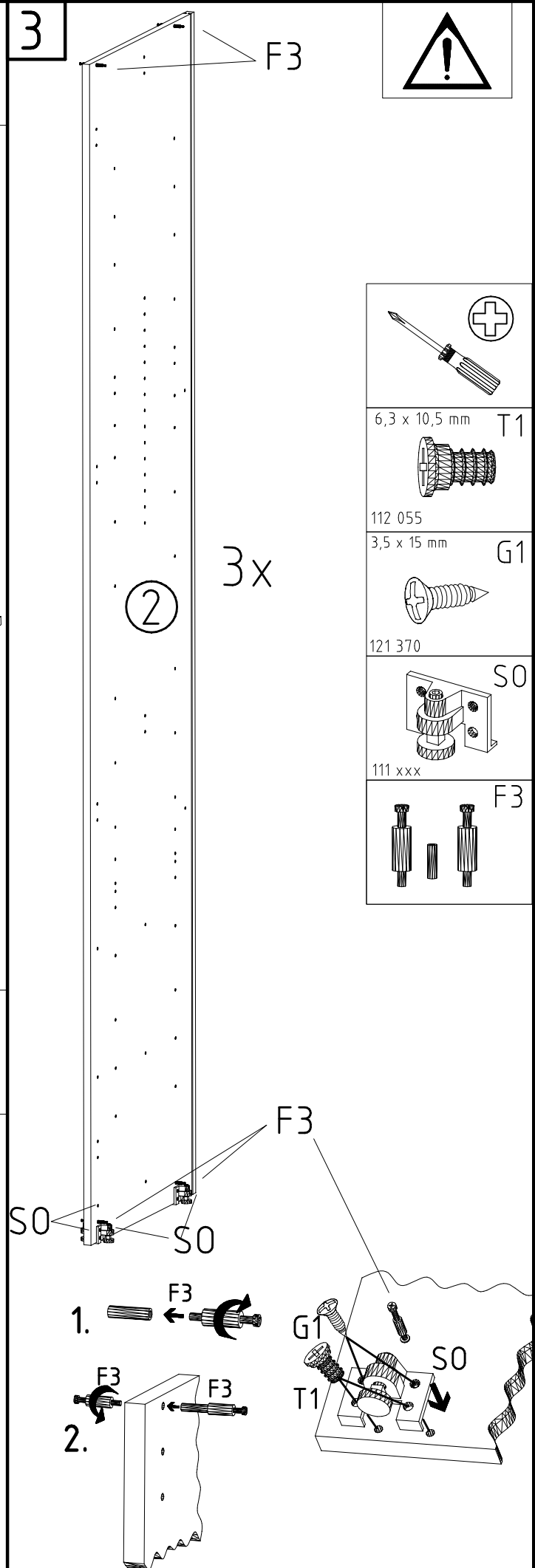
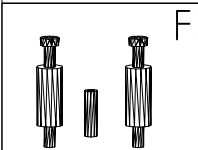
121 370

S0



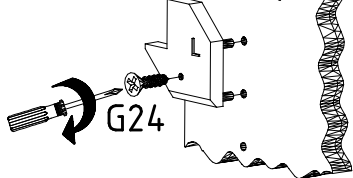
111 xxx

F3

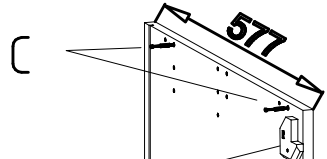
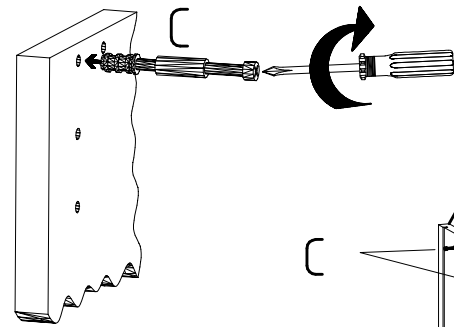
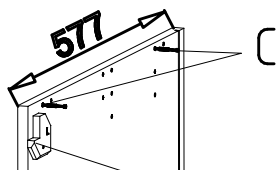
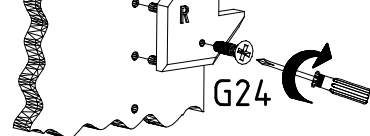


4

SWH-SKL

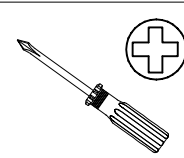


SWH-SKR

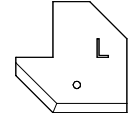


SWH-SKL +G24

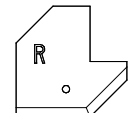
SWH-SKR +G24



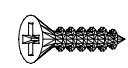
SWH-SKL



SWH-SKR

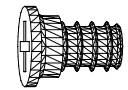


3,5 x 22 mm G24



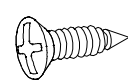
121 004

6,3 x 10,5 mm T1

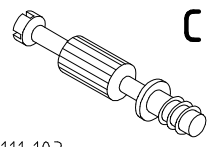


112 055

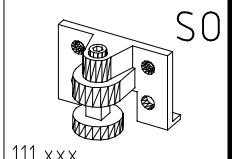
3,5 x 15 mm G1



121 370



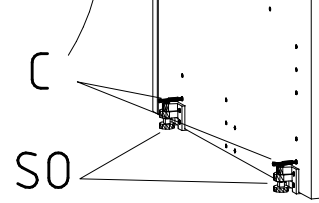
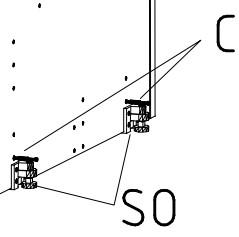
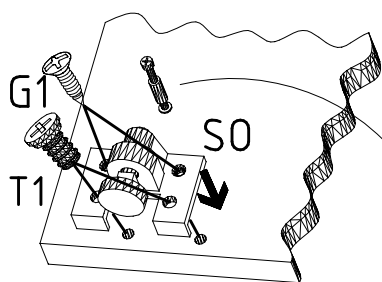
111 103



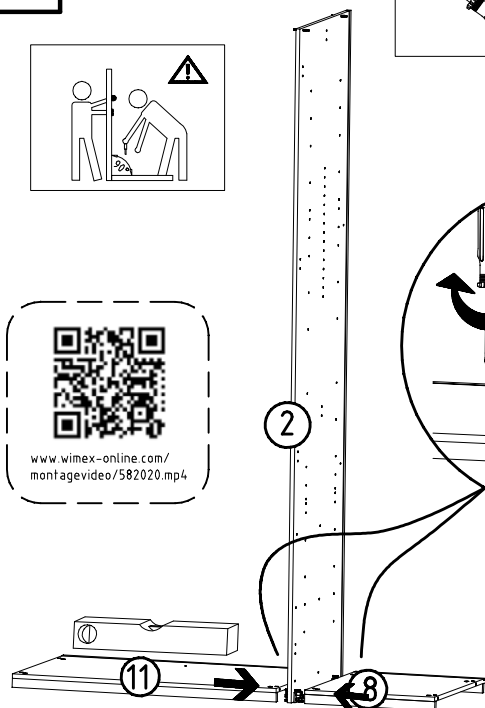
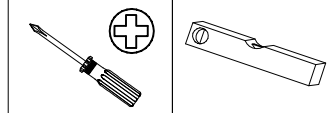
111 xxx

1

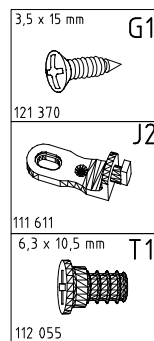
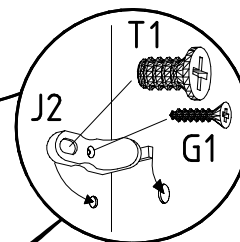
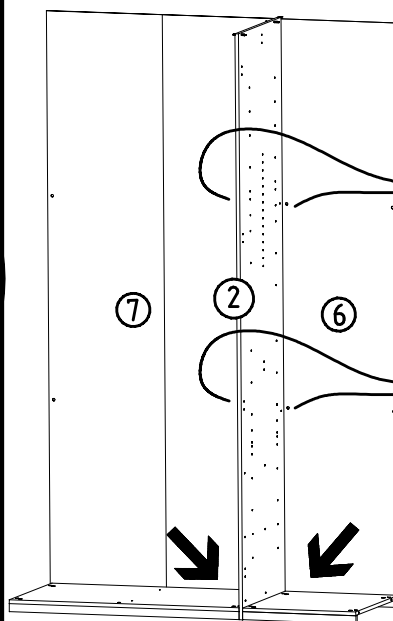
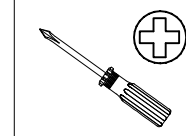
3



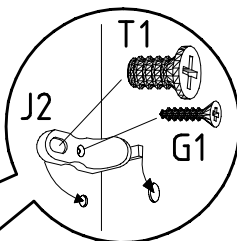
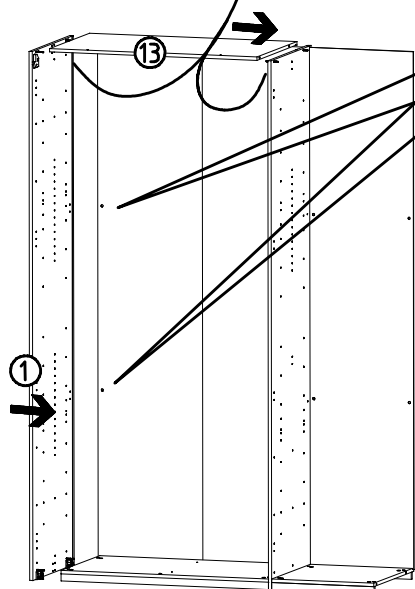
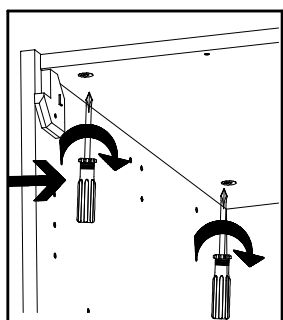
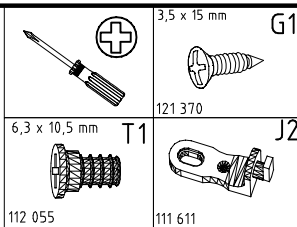
5



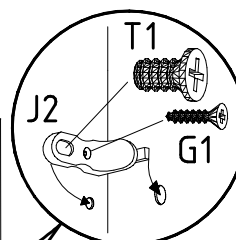
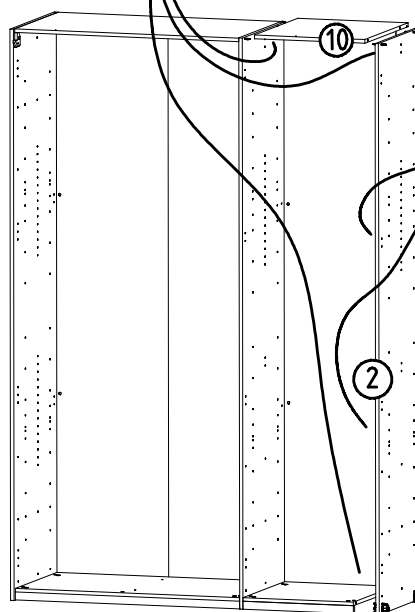
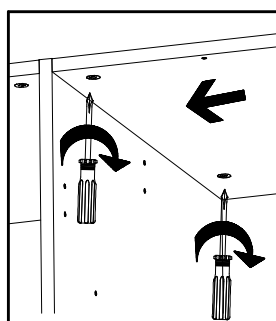
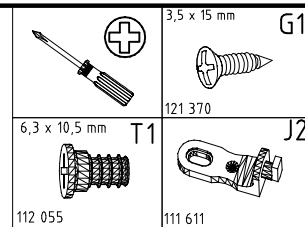
6



7



8



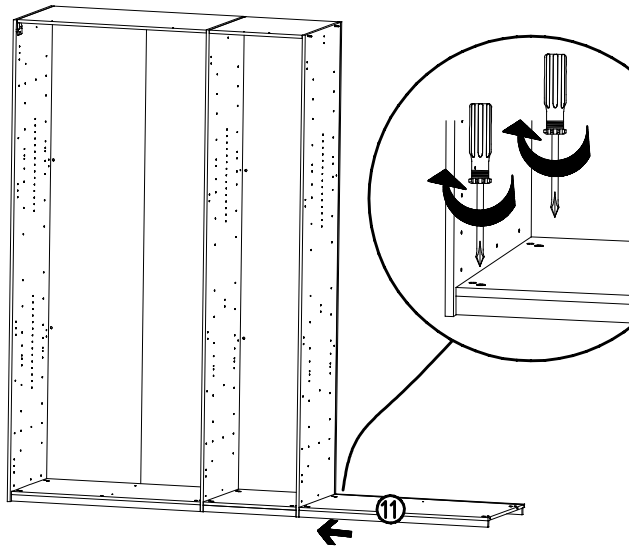
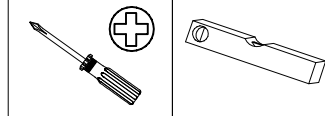
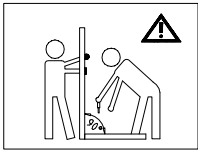
980819

25.10.15 / 02.05.17

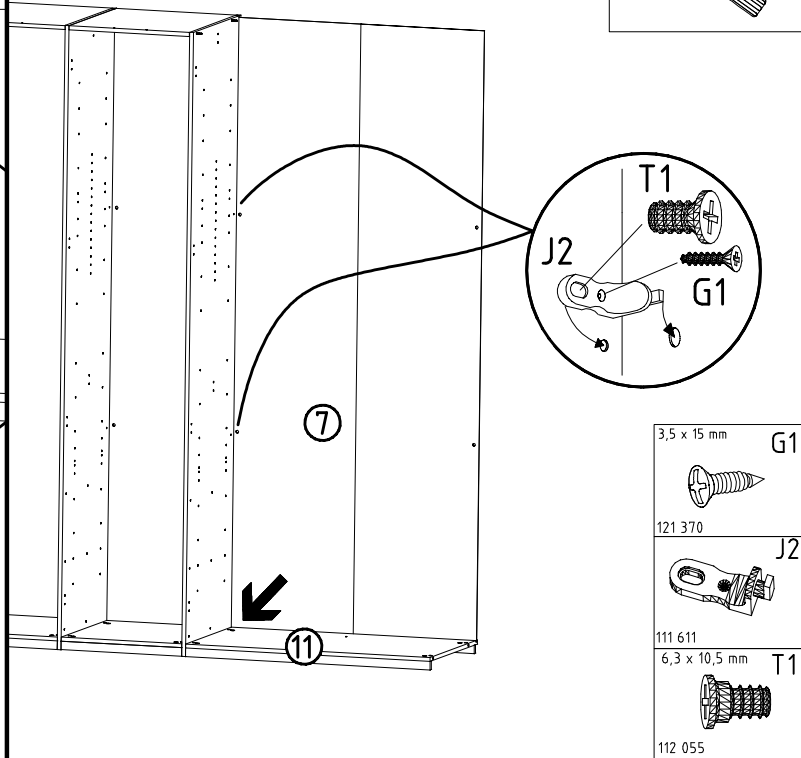
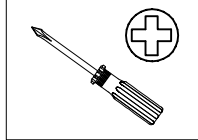
05 17

5/12

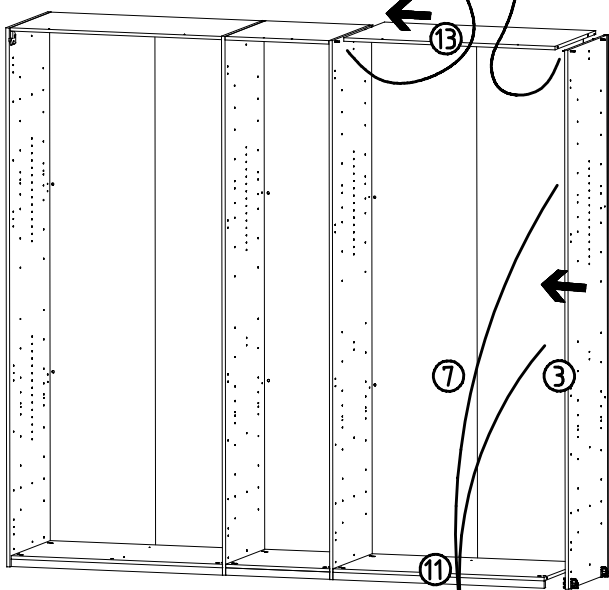
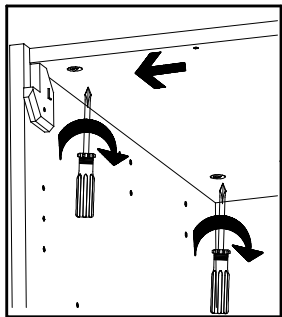
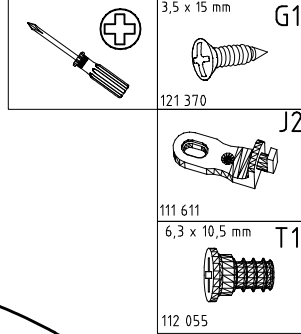
9



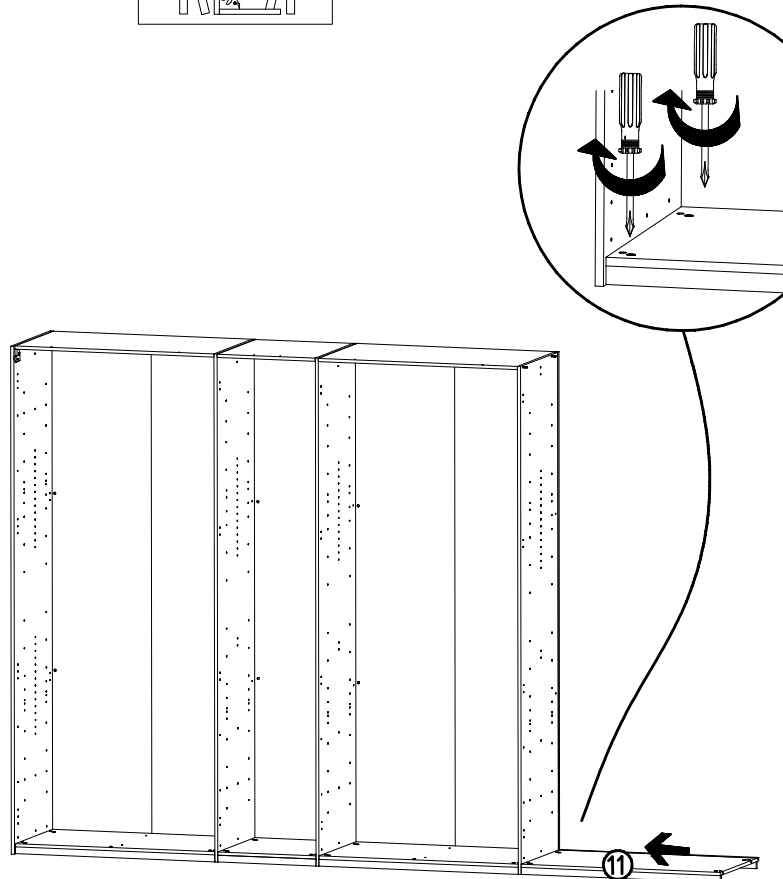
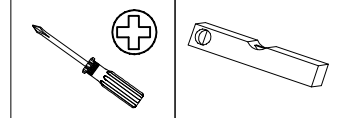
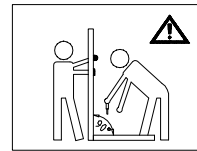
10



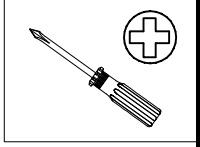
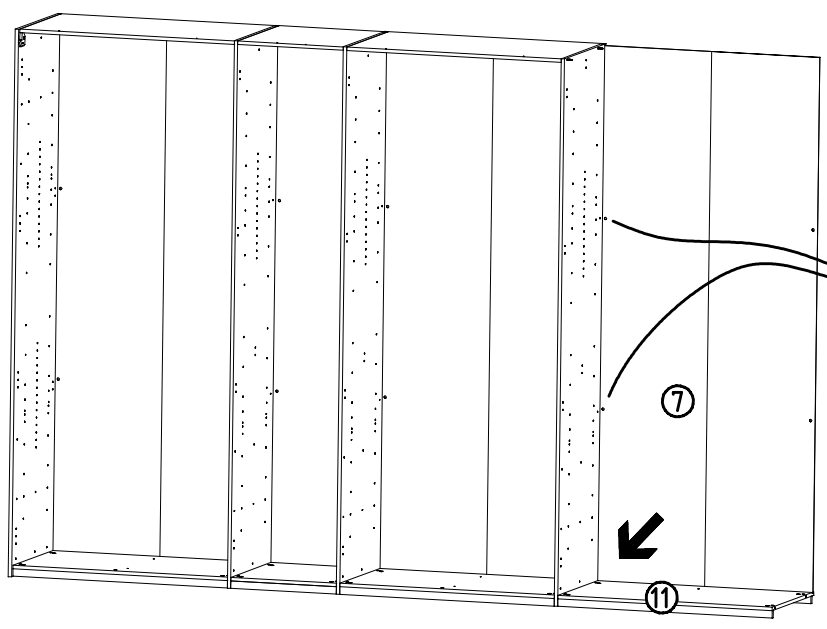
11



12

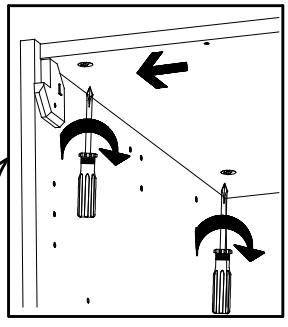
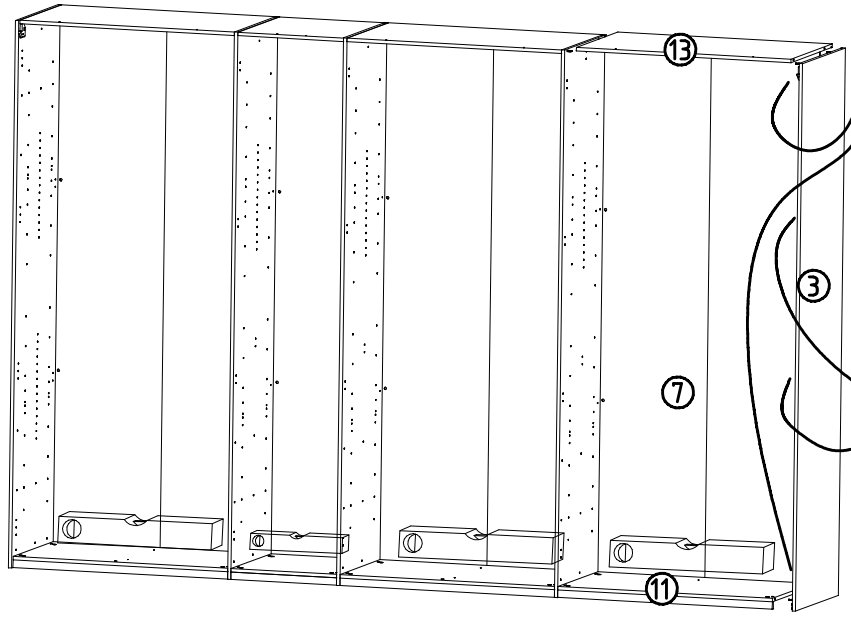


13

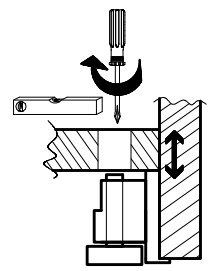


- 3,5 x 15 mm G1
- 121 370
- 111 611
- 6,3 x 10,5 mm T1
- 112 055

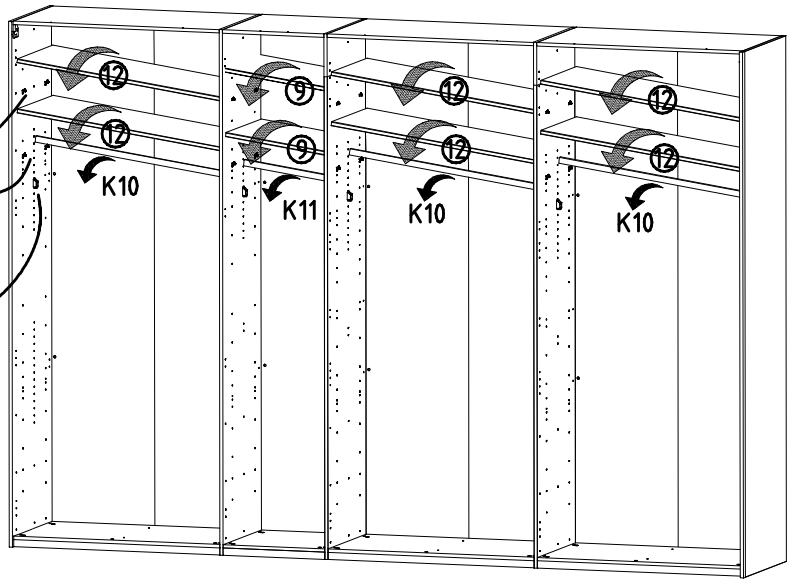
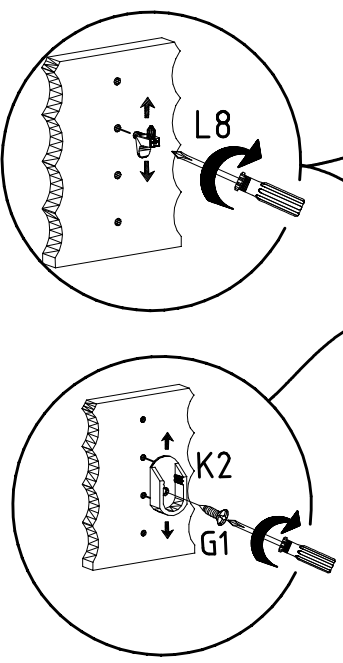
14



- 3,5 x 15 mm G1
- 121 370
- 111 611
- 6,3 x 10,5 mm T1
- 112 055

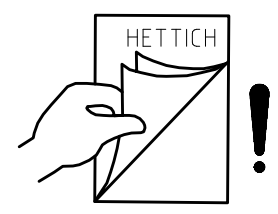
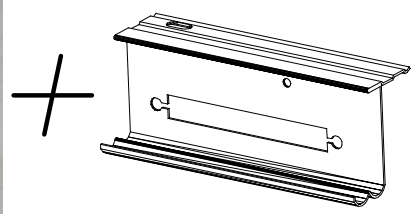
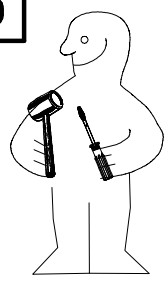


15

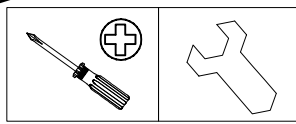
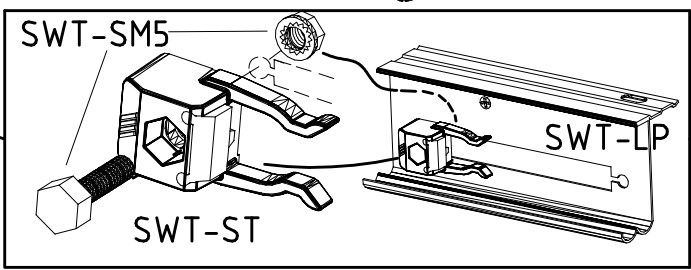
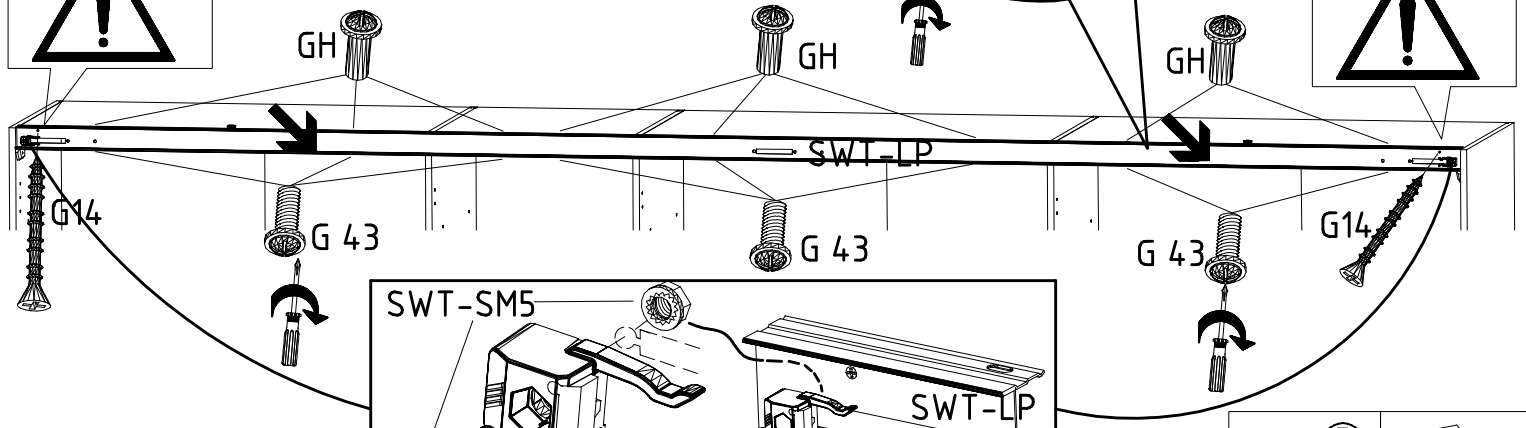
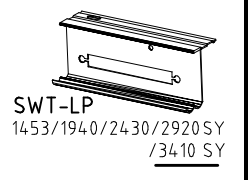
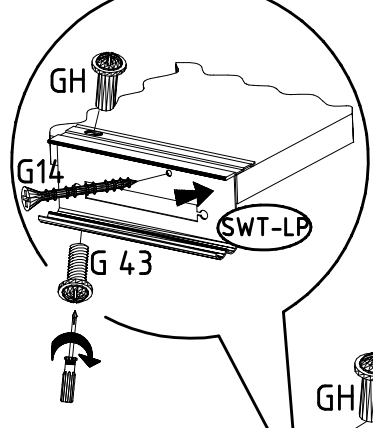
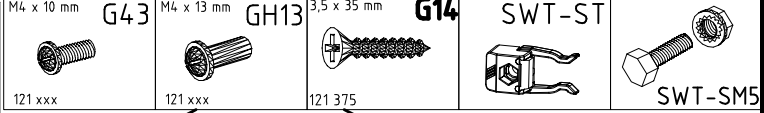
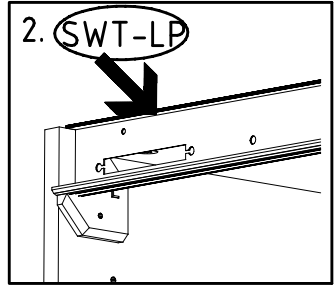
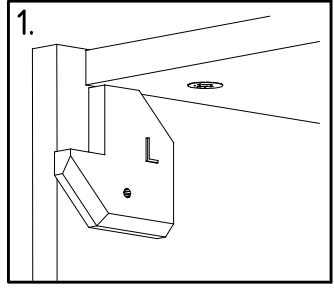


- 111 607
- 117 002
- 3,5 x 15 mm G1
- 121 370
- 100cm K10
- 112 400
- 50cm K11
- 112 401

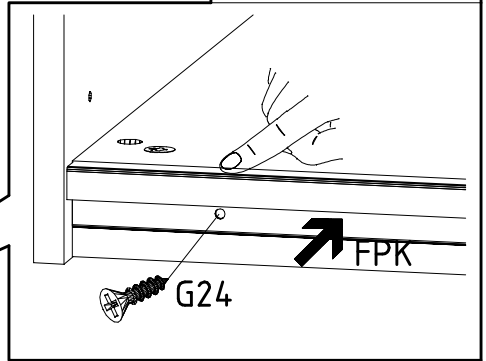
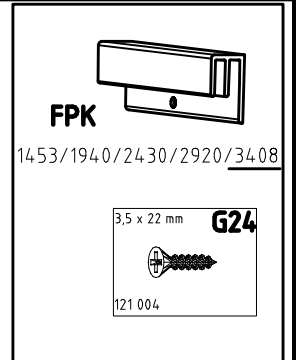
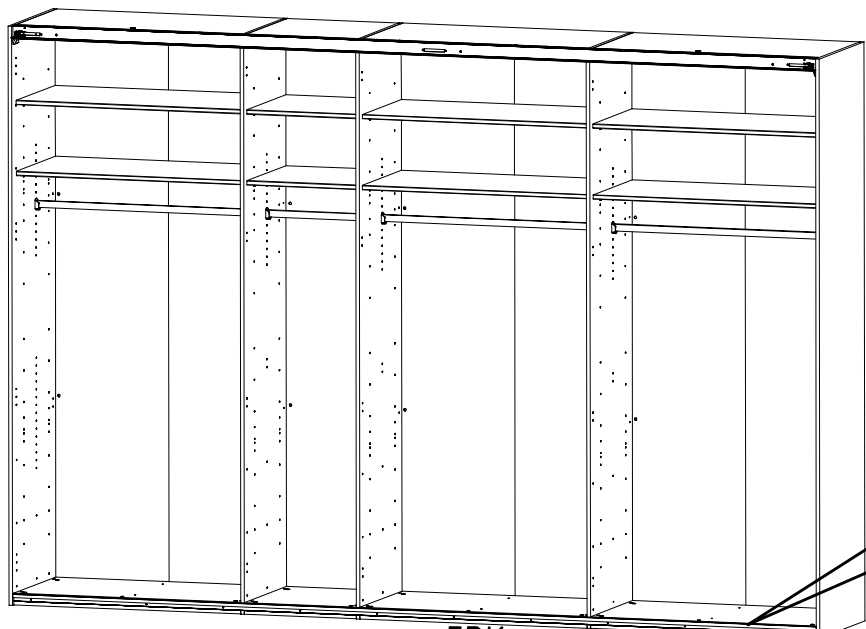
16



17

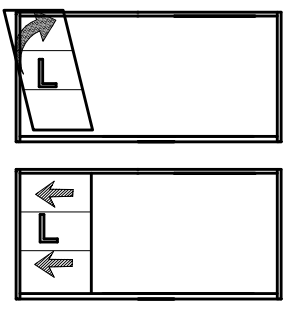


18

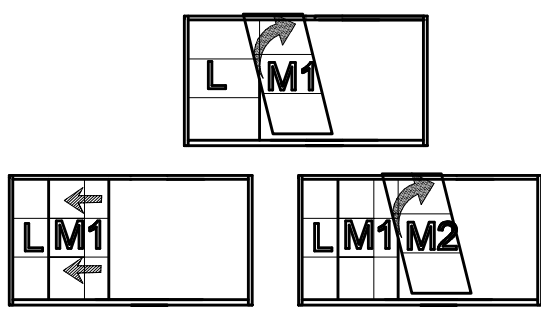




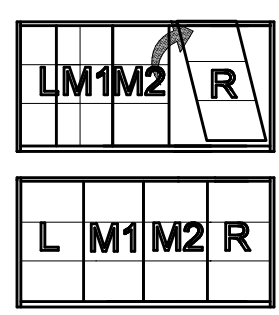
19



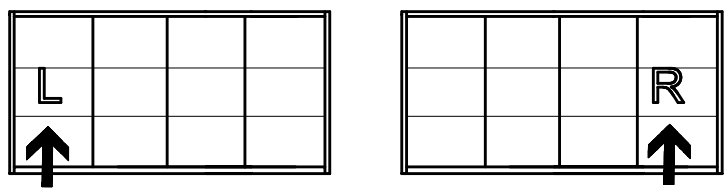
20



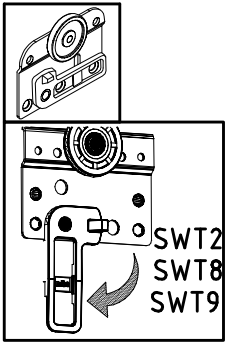
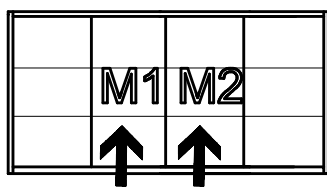
21



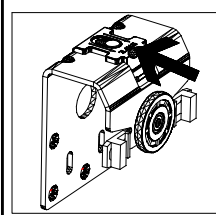
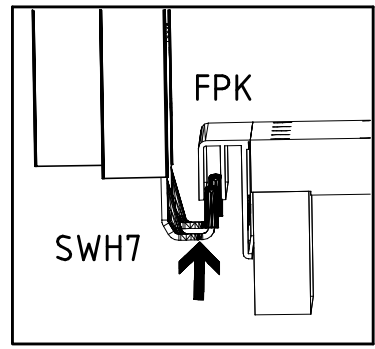
19 + 21



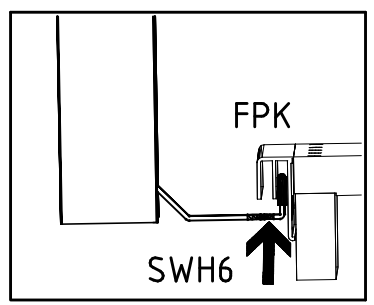
20



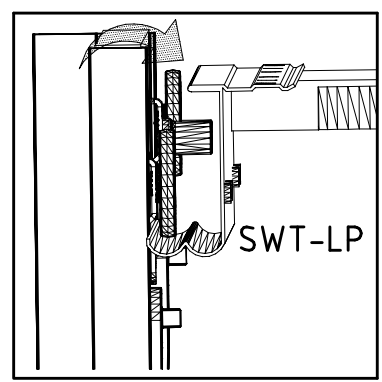
I.



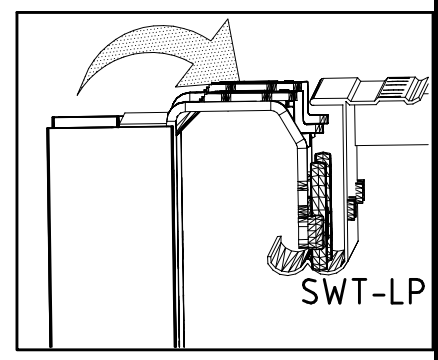
I.



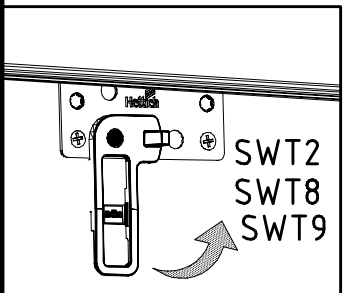
II.



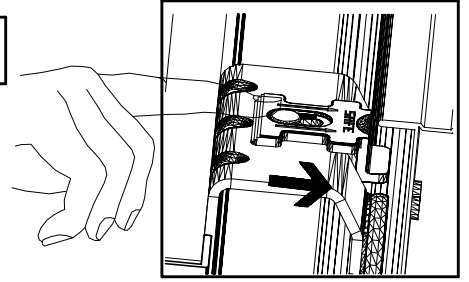
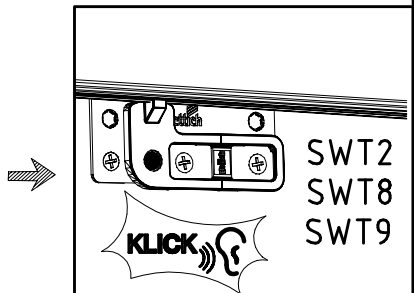
II.



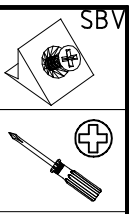
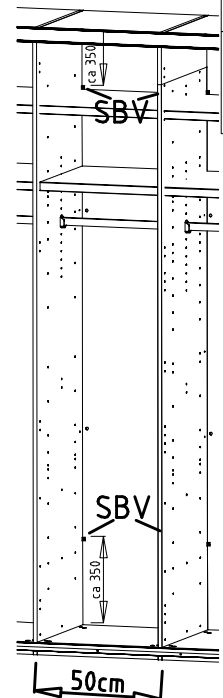
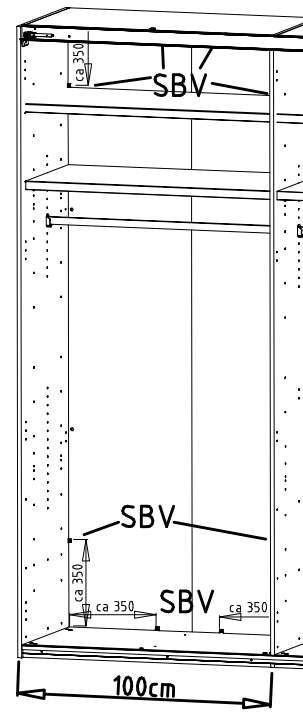
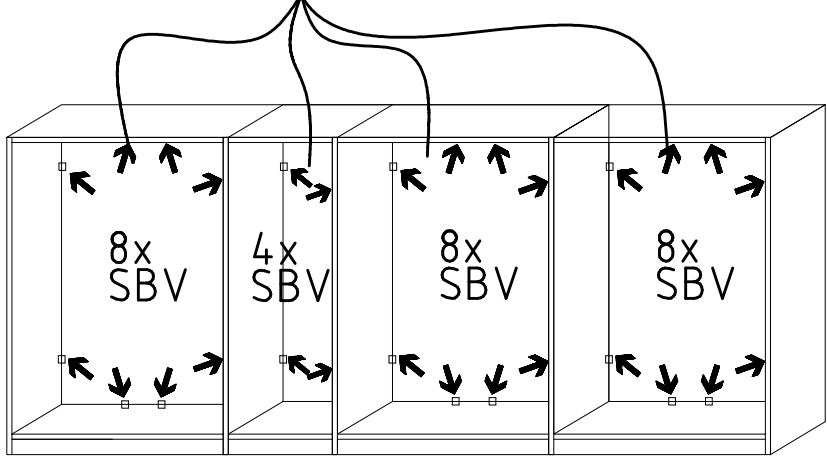
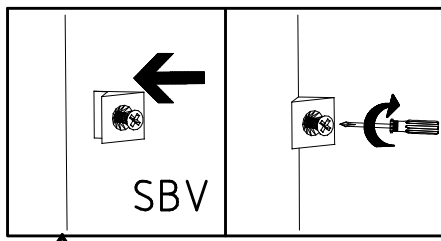
III.



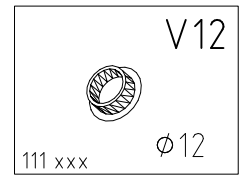
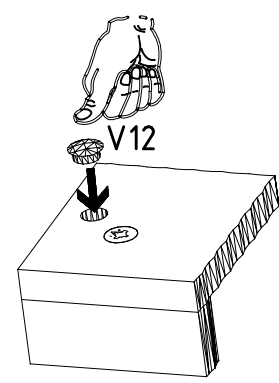
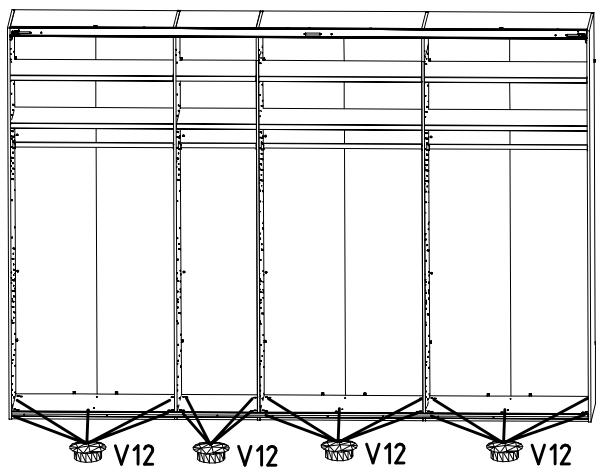
III.



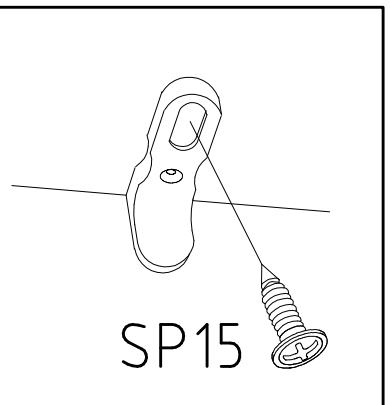
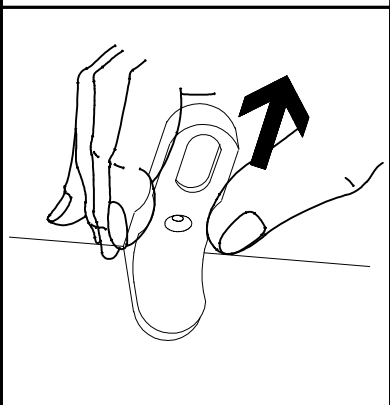
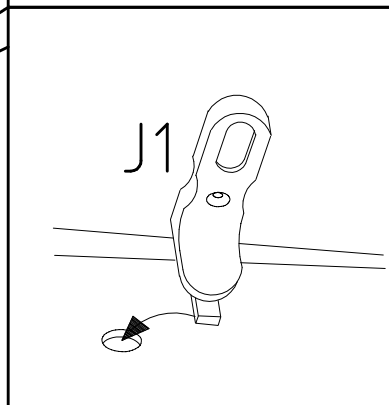
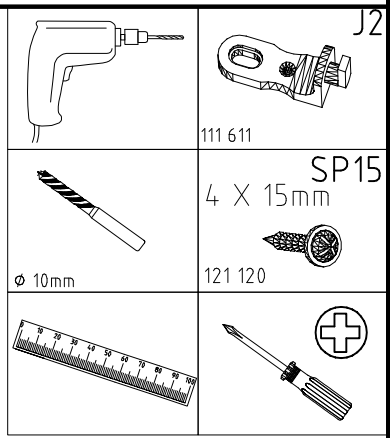
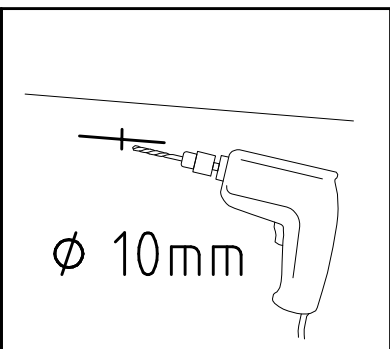
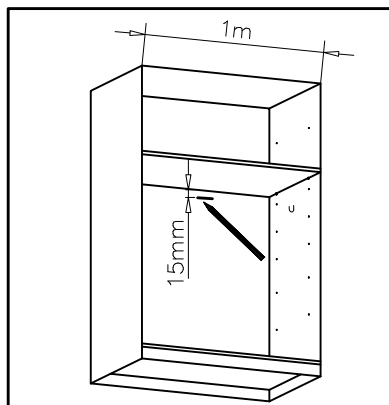
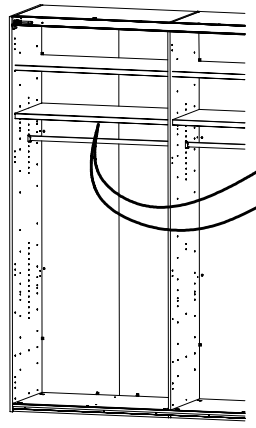
22



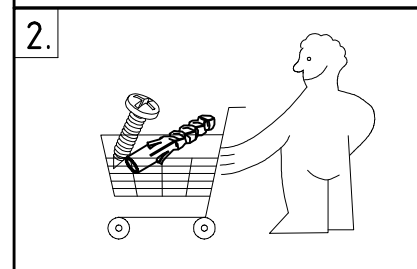
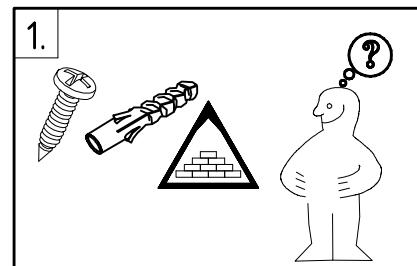
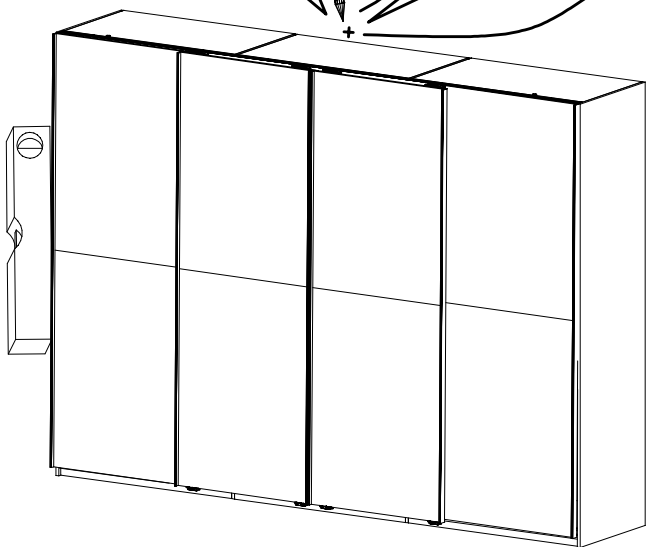
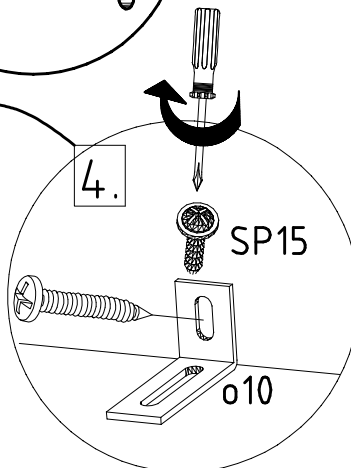
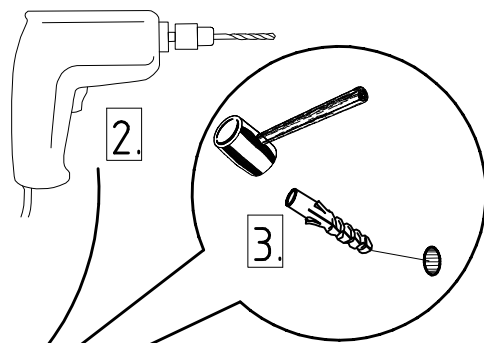
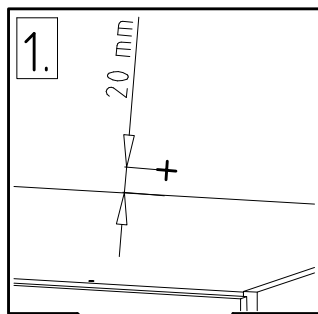
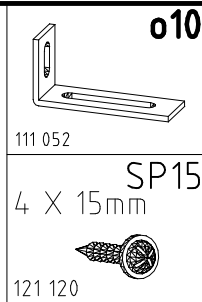
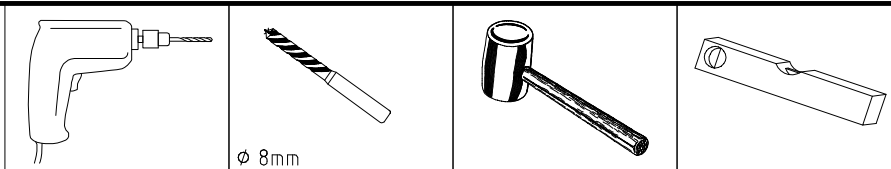
23



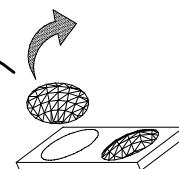
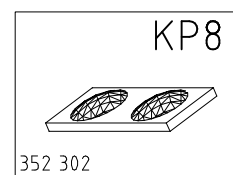
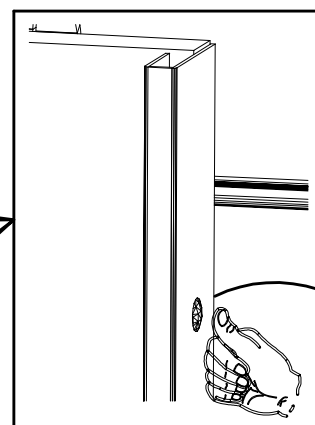
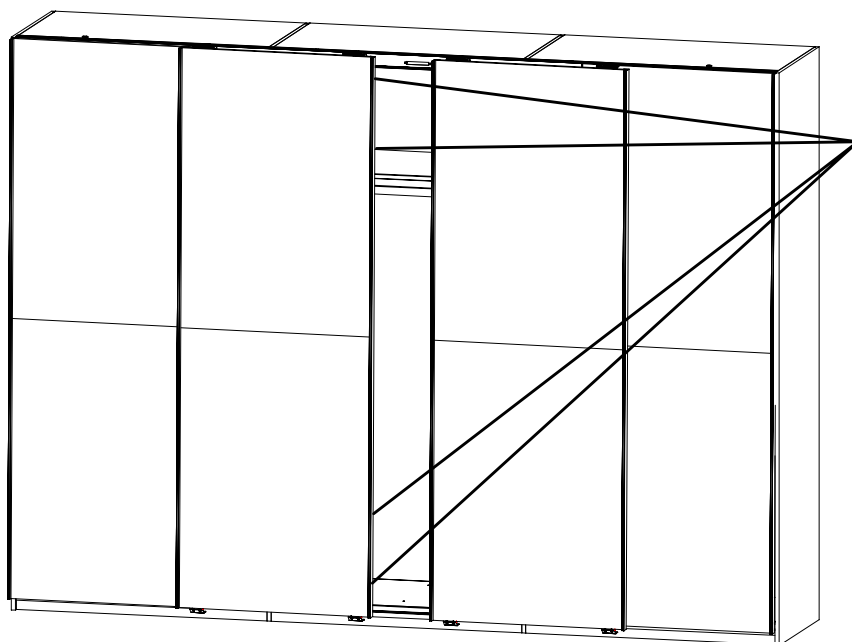
24

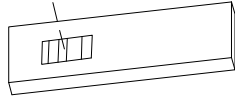
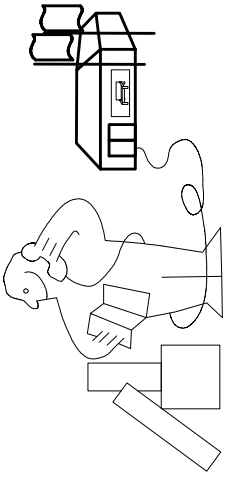
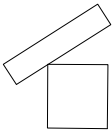
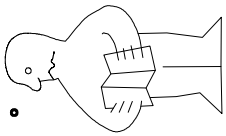


25



26

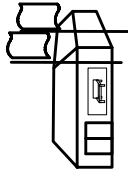


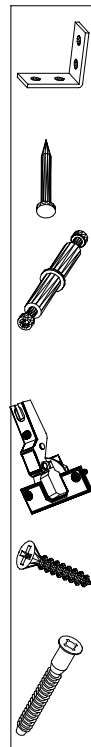


Modell/Model/Modèle




--	--	--	--	--	--



{121 370}	{ G 1 }	{ 4x }

Änderungen die dem technischen Fortschritt geschuldet sind, behalten wir uns vor!  
 Bei nicht vorschriftsmäßiger und/ oder nicht fachmännischer Montage wird bei Personen- und/ oder Sachschäden keinerlei Haftung übernommen.