
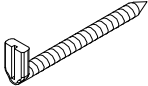
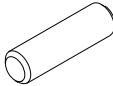
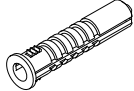
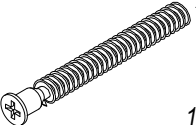


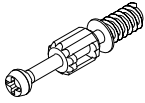
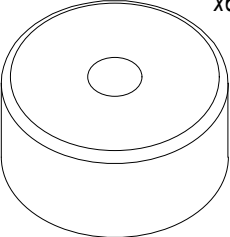
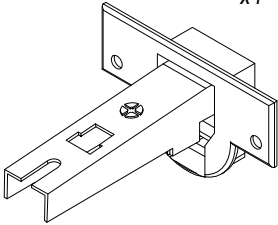
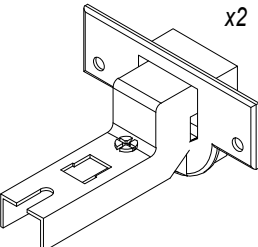
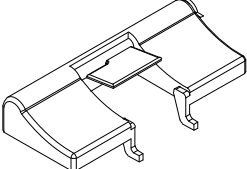


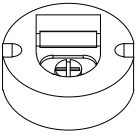



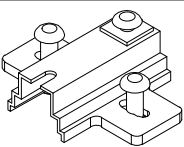

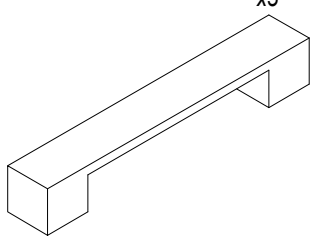

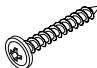


DUO 003

A4DUSTVA

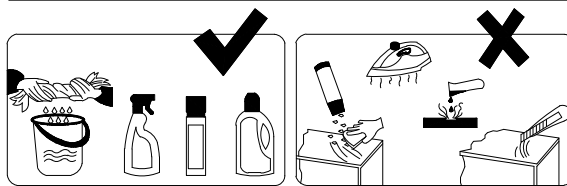
 Ø12,7x3,5 6463	x4	 Ø5,8x55 8281	x2	 Ø8x28 1018	x20	 Ø8x40 1274	x2
 Ø7x70 1311	x7	 Ø15x12,5 123894	x20	 Ø20 9129	x16	 L-11 mm 11809	x20
 PLASTIC 1005	x6	 Ø35 KR 0 21887	x4	 Ø35 KR 15 23362	x2	 SOFT CLOSE 116795	x2
 23x10x2 1415	x4	 1302	x14	 Ø35x12,5 8704	x2	 EURO S Ø6x9,5 1007	x4
 UP Ø3x20 1056	x9	 UP Ø4x22 24179	x6	 H-4 23515	x6	 US Ø3,5x13 1011	x12
 PLASTIC 146311	x3	 120 N SOFT OPEN 147823	x1	 UP Ø4x30 1012	x6		

AI No.	Qty	H	W	D	PKG
001	1	1501	385	16	2/6
002	1	1501	385	16	2/6
003	2	487	364	16	1/6
004	1	487	344	16	1/6
005	1	487	344	16	1/6
006	1	885	344	16	1/6
007	1	891	321	16	1/6
008	2	481	300	16	1/6
009	2	289	499	2,5	1/6
010	1	332	899	2,5	1/6
011	1	1499	184	16	2/6
012	1	1501	200	16	2/6
015	1	801	385	16	2/6
016	1	801	385	16	2/6

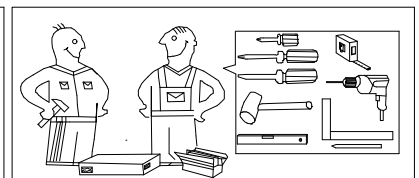
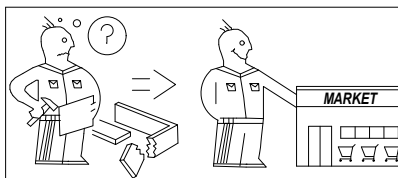
SERVICE only for German and Austria Market

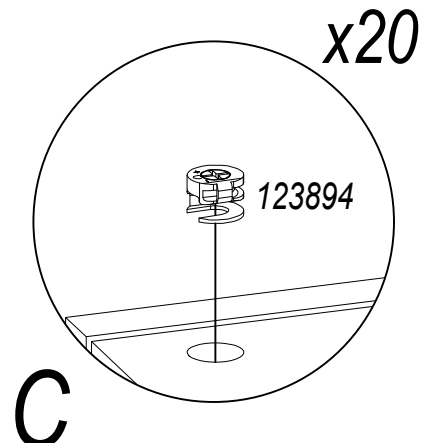
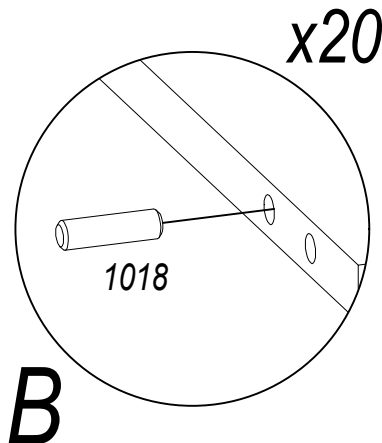
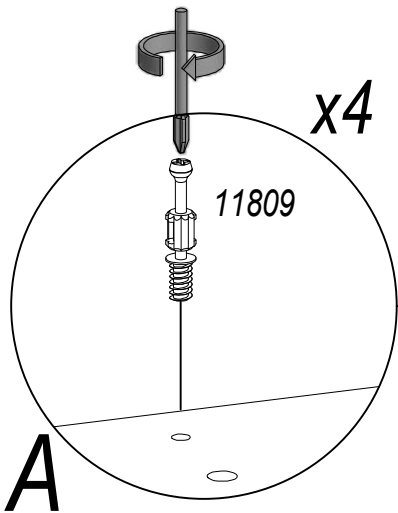
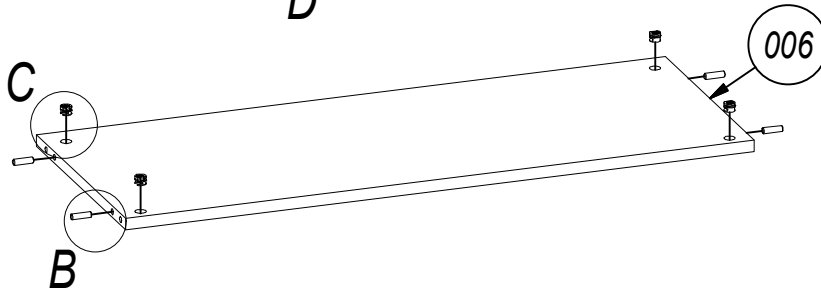
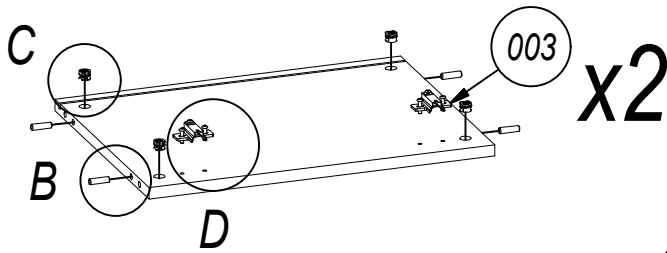
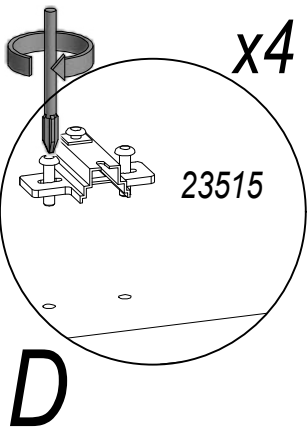
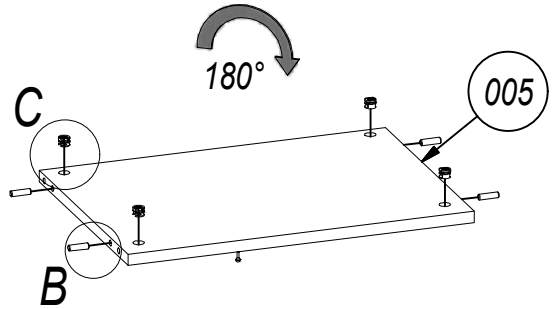
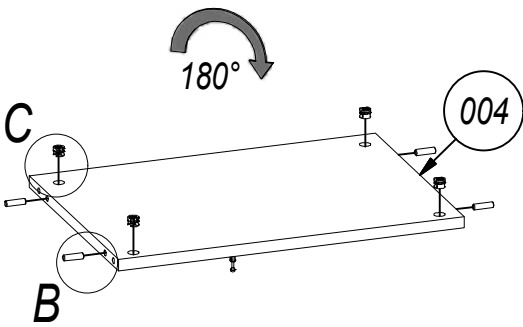
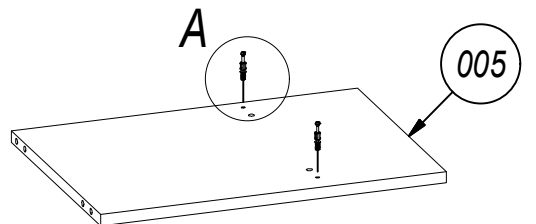
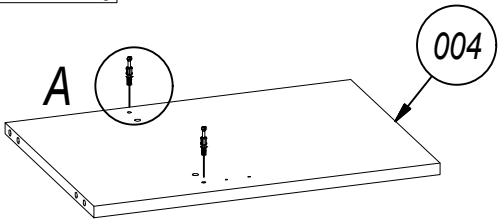
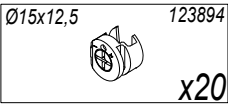
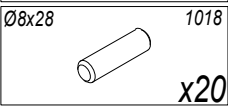
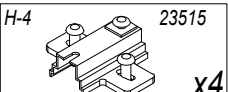
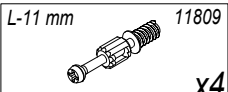
Sollte trotz aller Qualitätskontrollen der gelieferte Artikel nicht einwandfrei sein, können wir jedes Teil kurzfristig kostenlos zur Verfügung stellen. Benutzen Sie bitte die beigefügte Service-Karte! Wir sind immer für Sie da.....

Mail : kundendienst@forestdream.de



DUO 012
DUO 012





PLASTIC

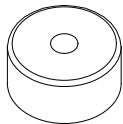
1005

UP Ø4x22

24179

H-4

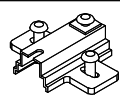
23515



x6



x6



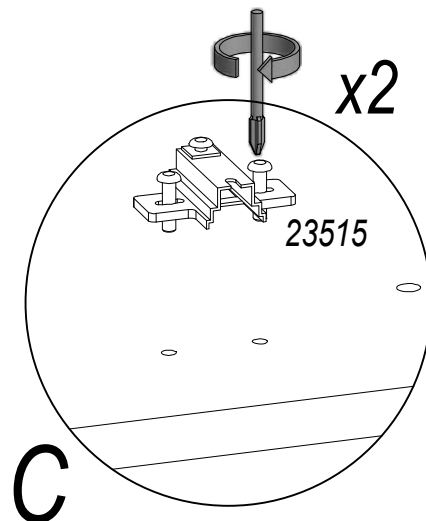
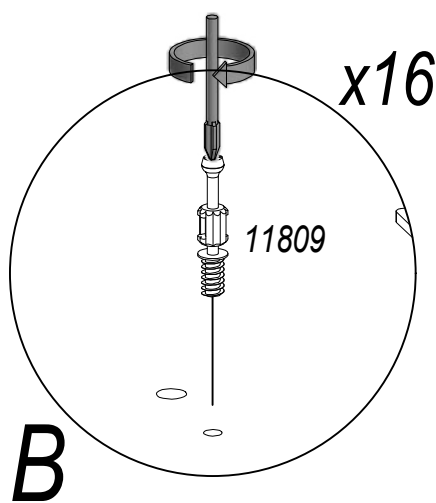
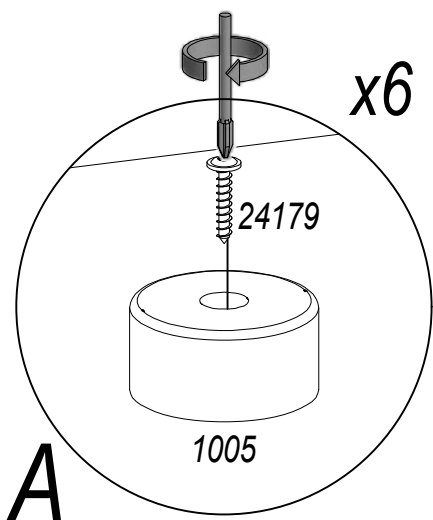
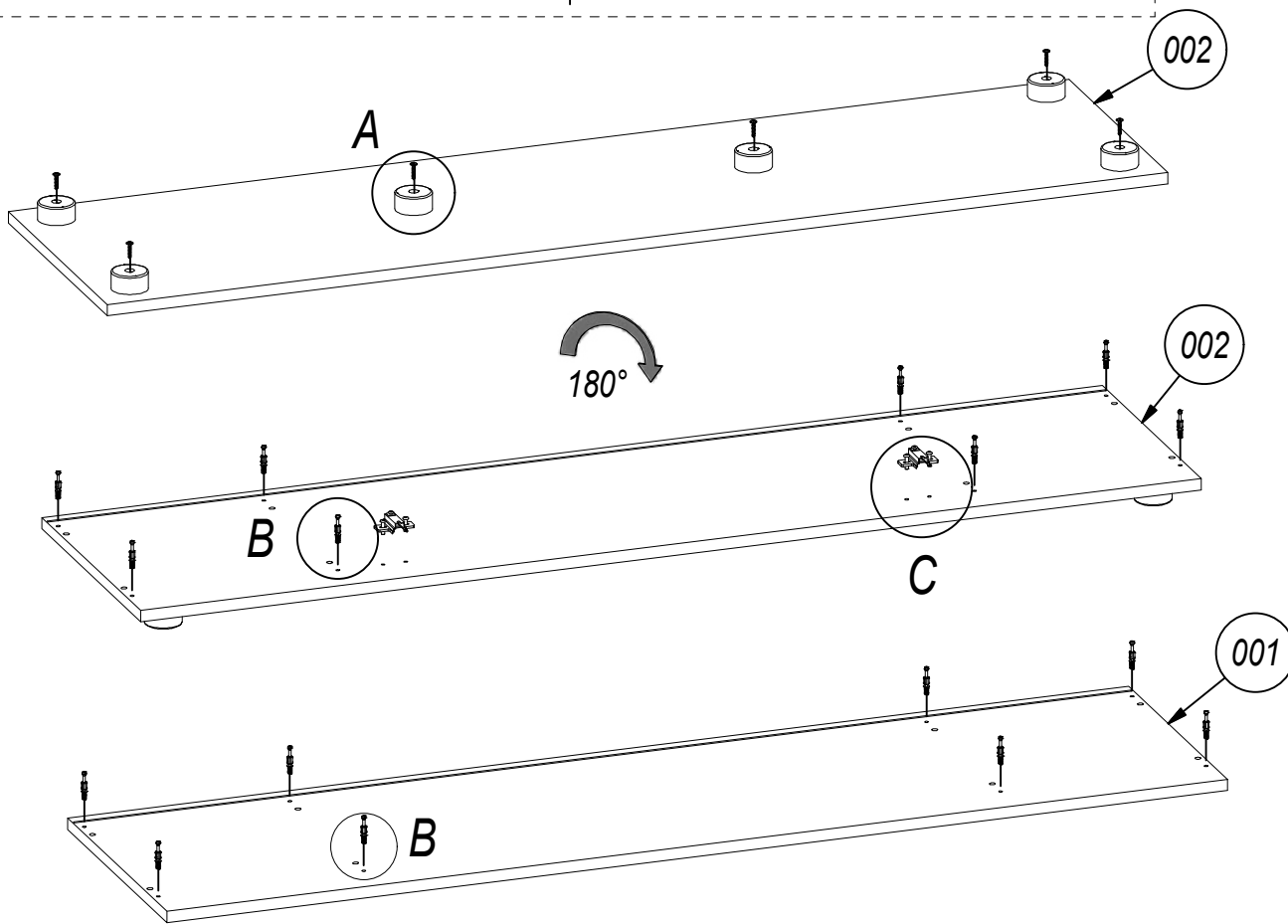
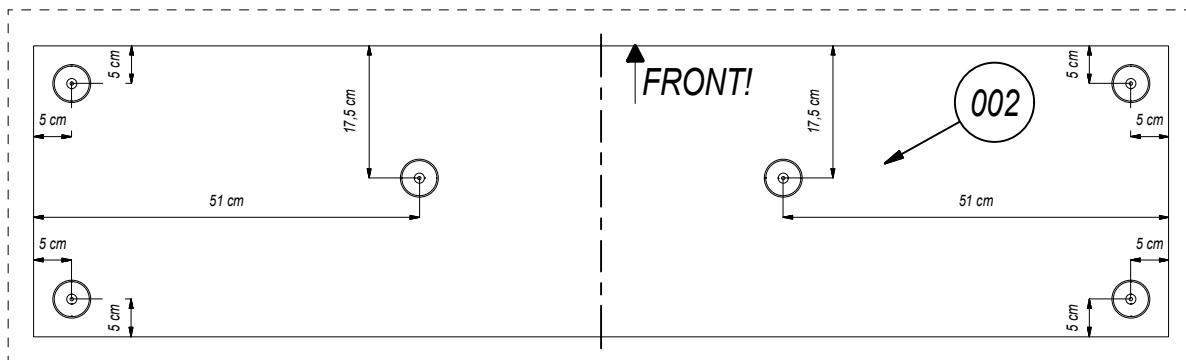
x2

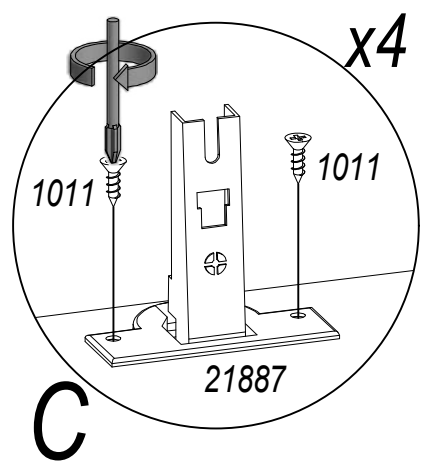
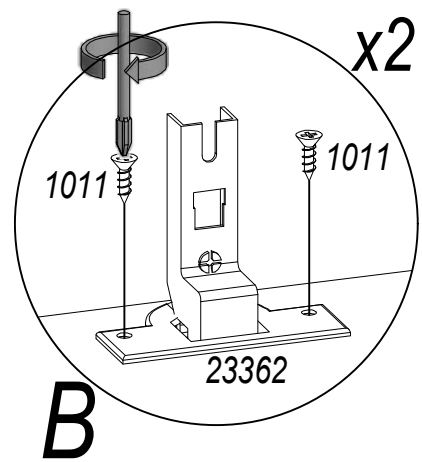
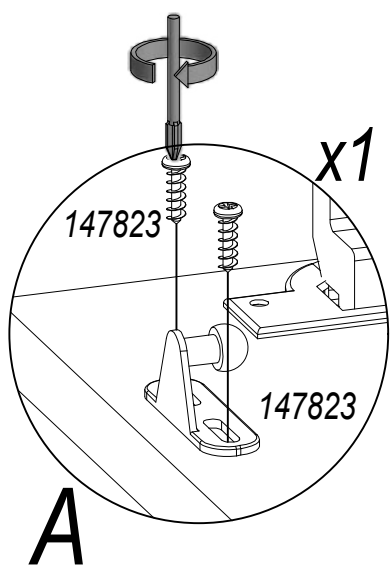
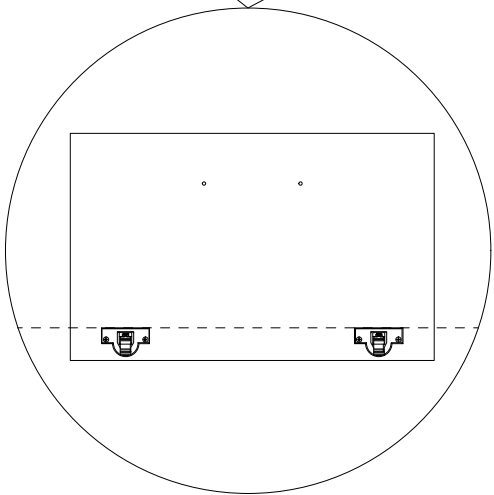
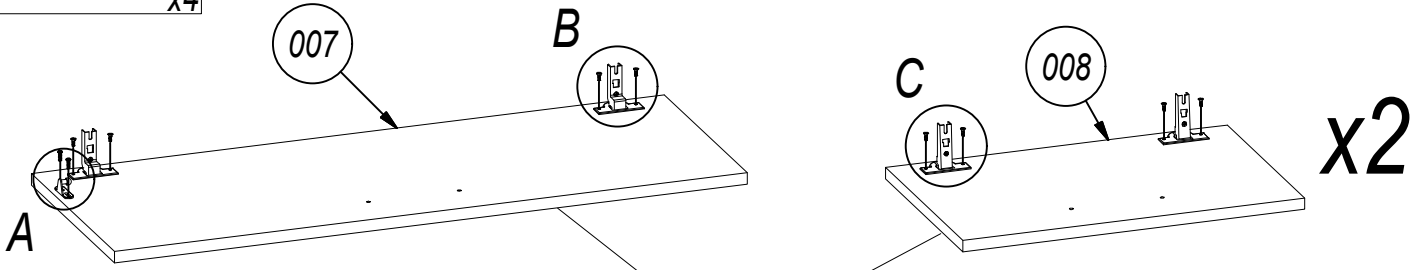
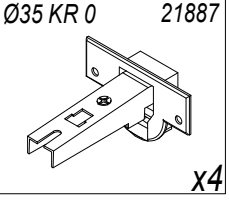
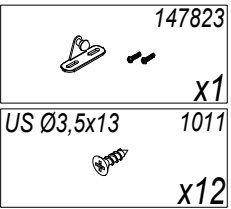
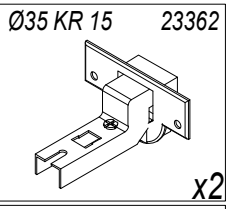
L-11 mm

11809

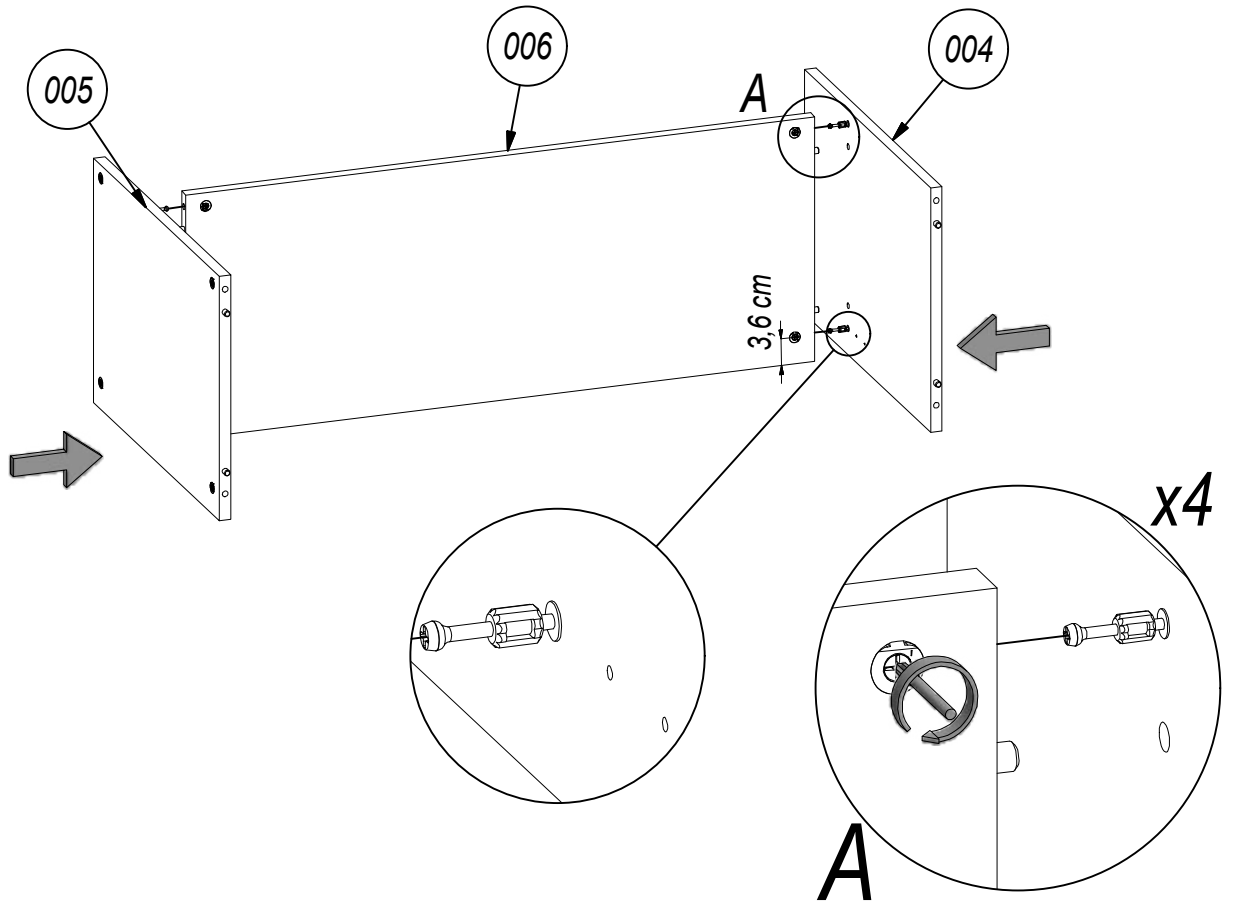


x16

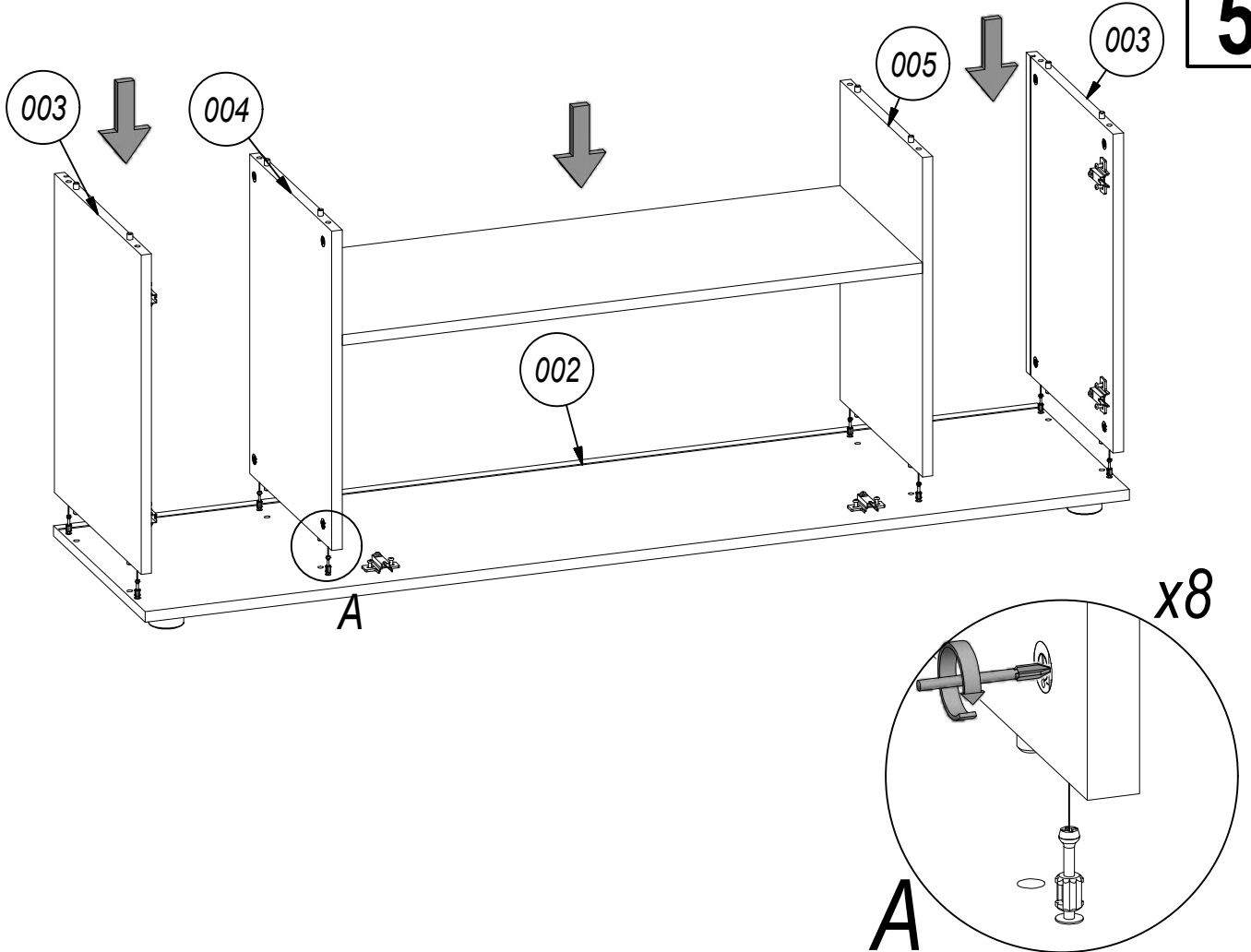




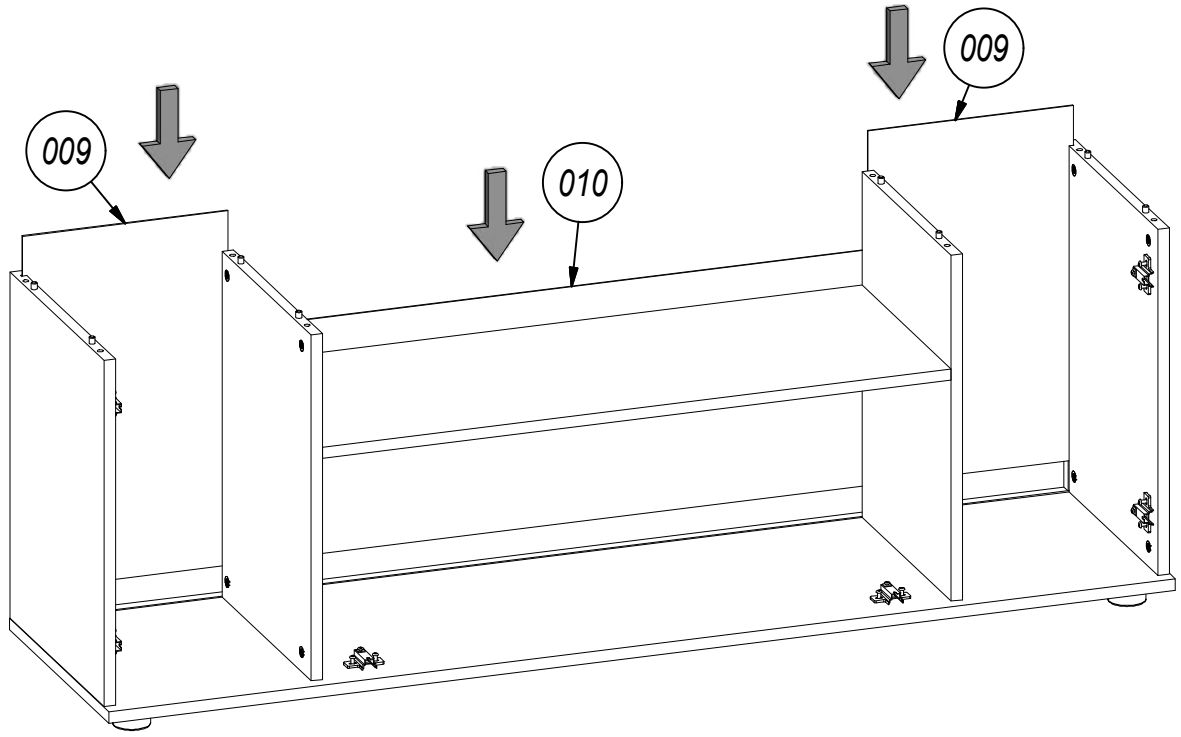
4



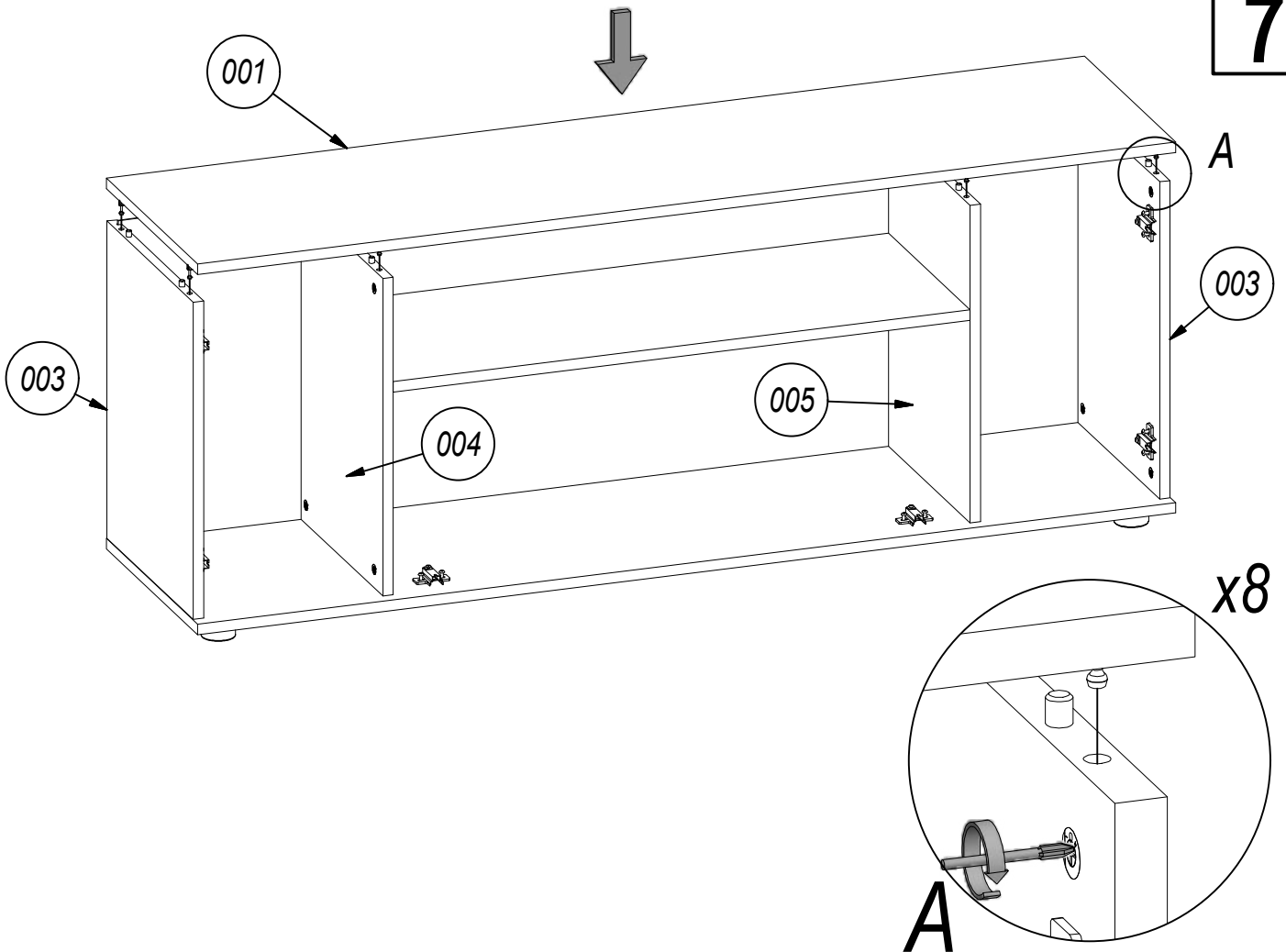
5






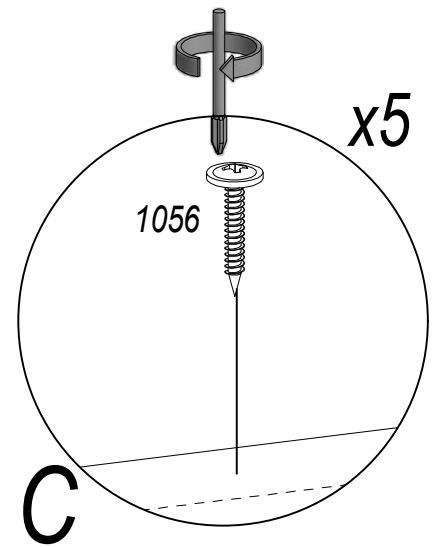
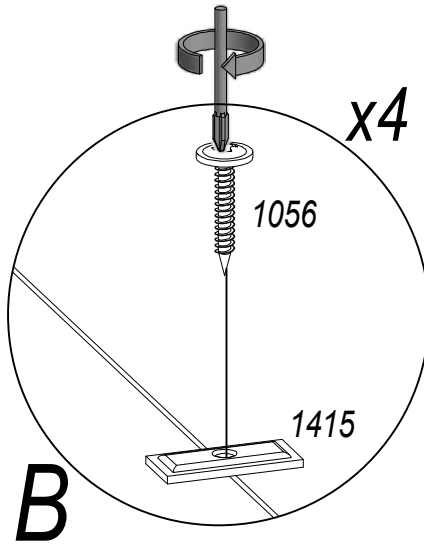
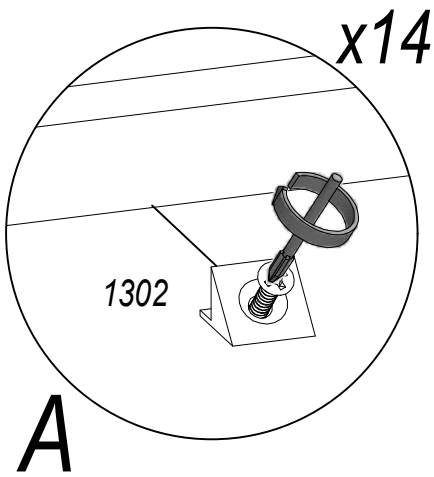
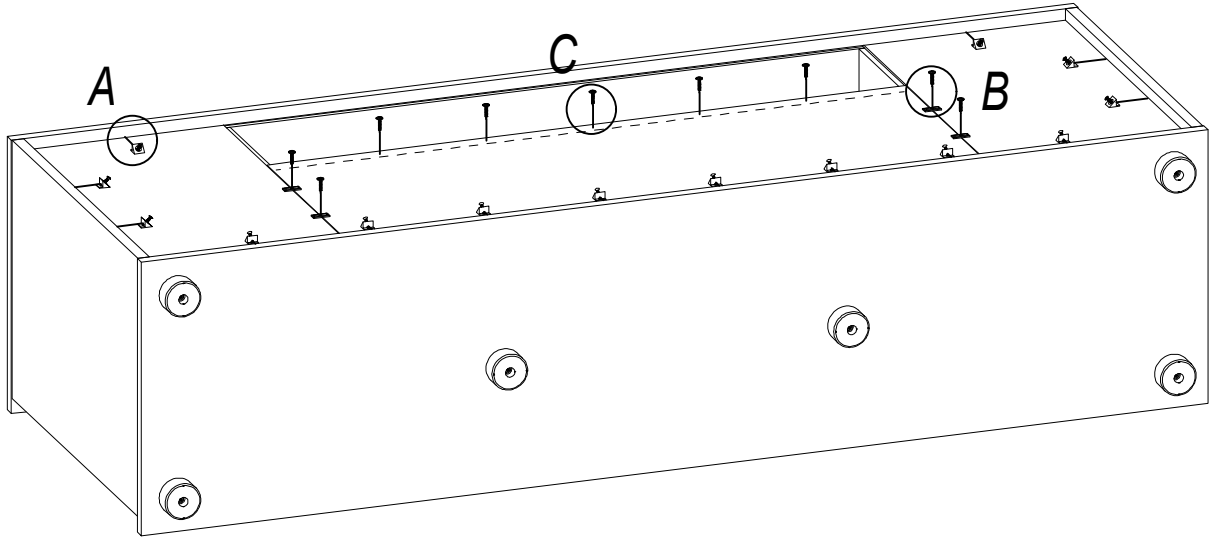
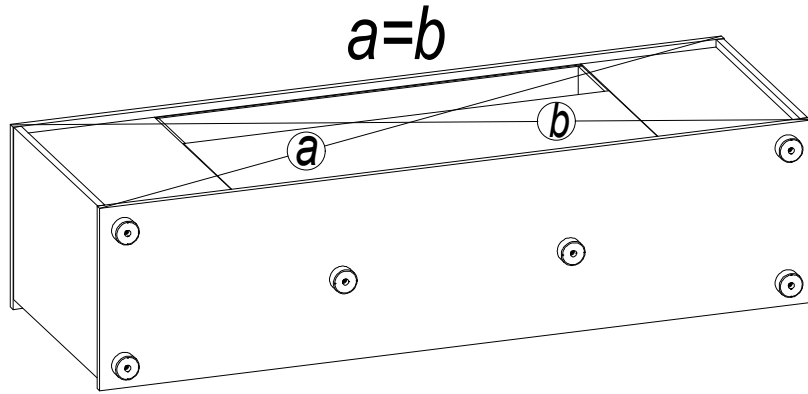
6



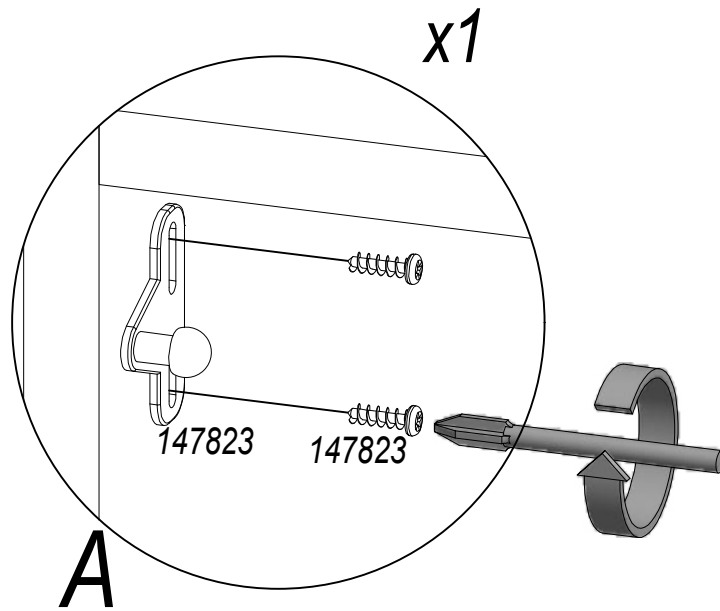
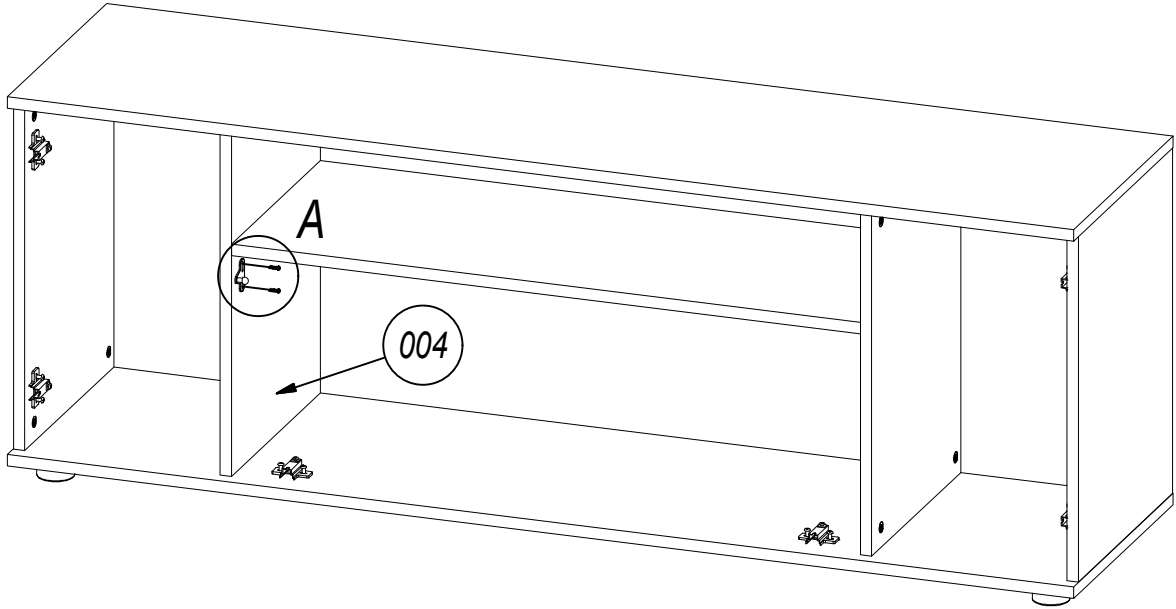
7

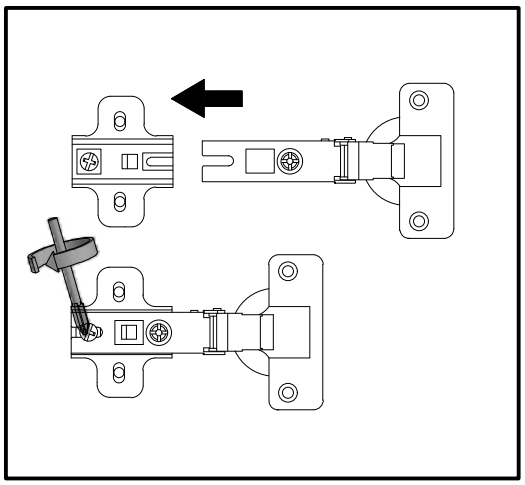
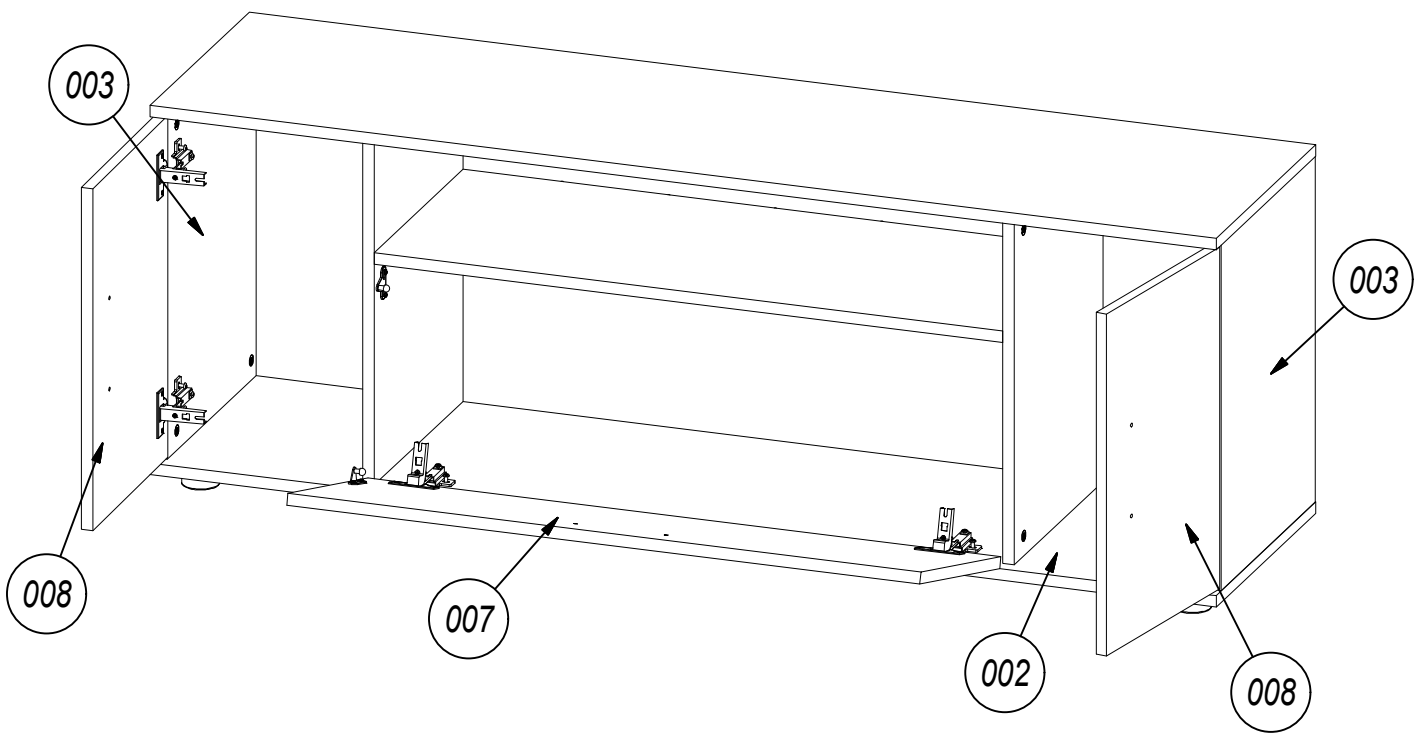


	1302
x14	
	1415
x4	
	1056
x9	

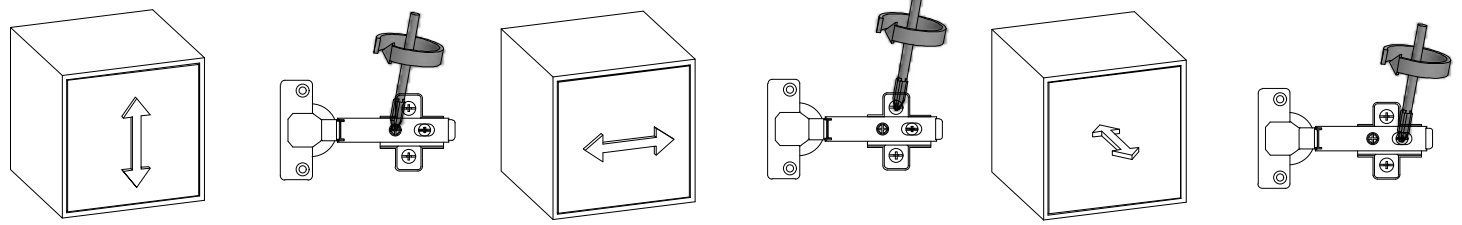


147823
x1

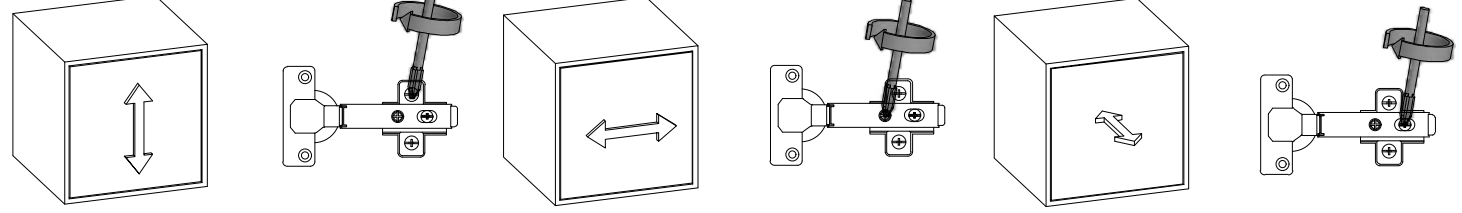




007

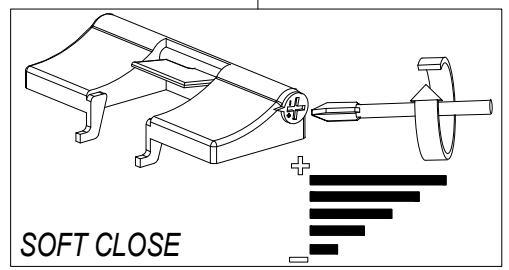
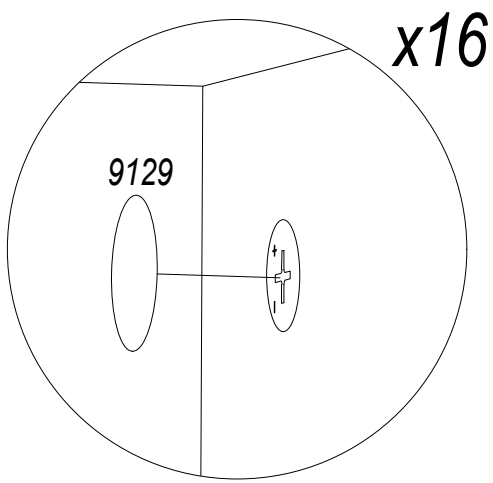
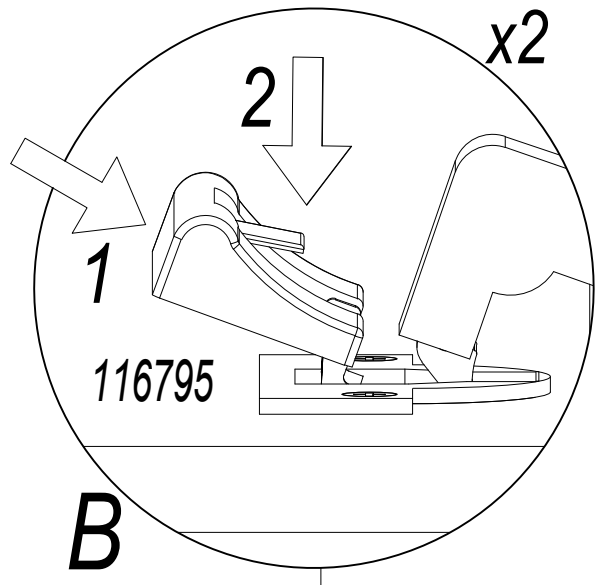
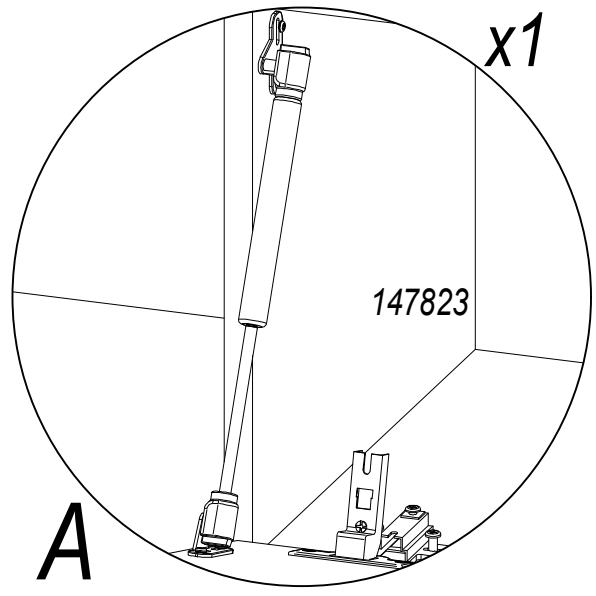
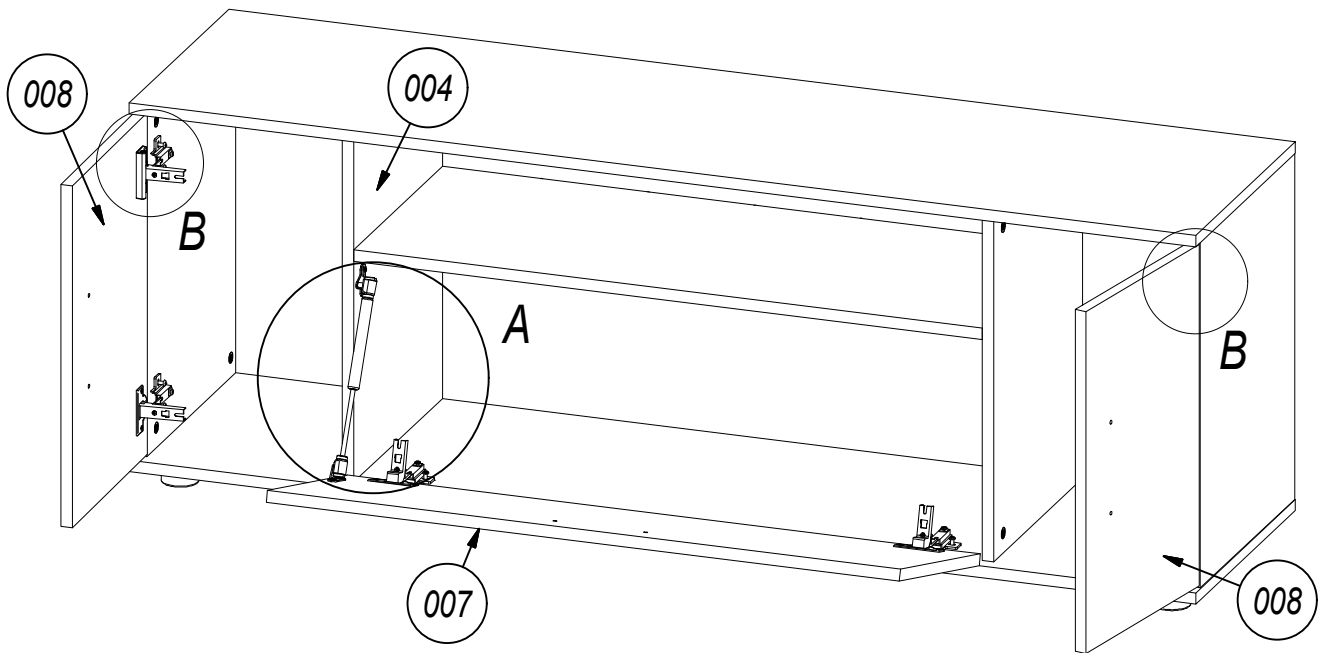


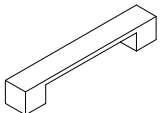
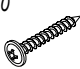
008

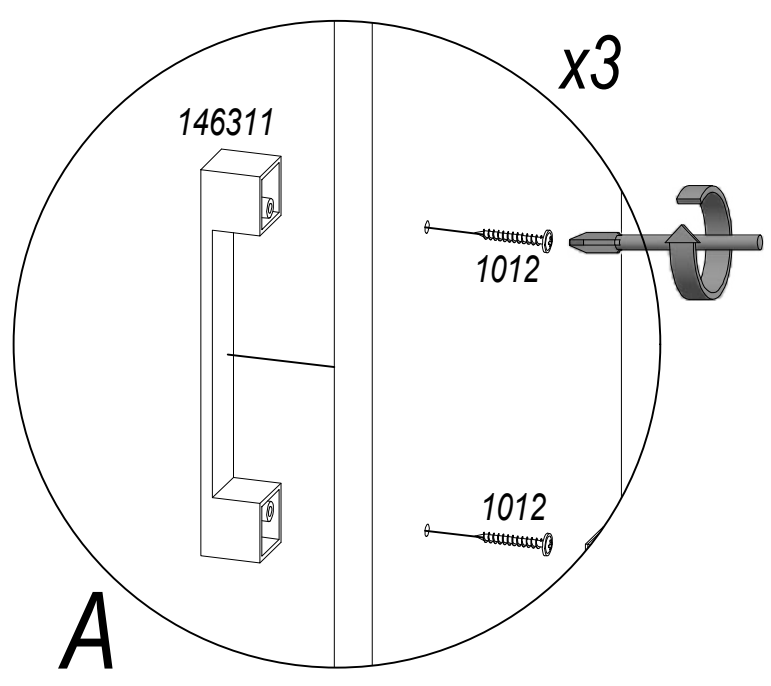
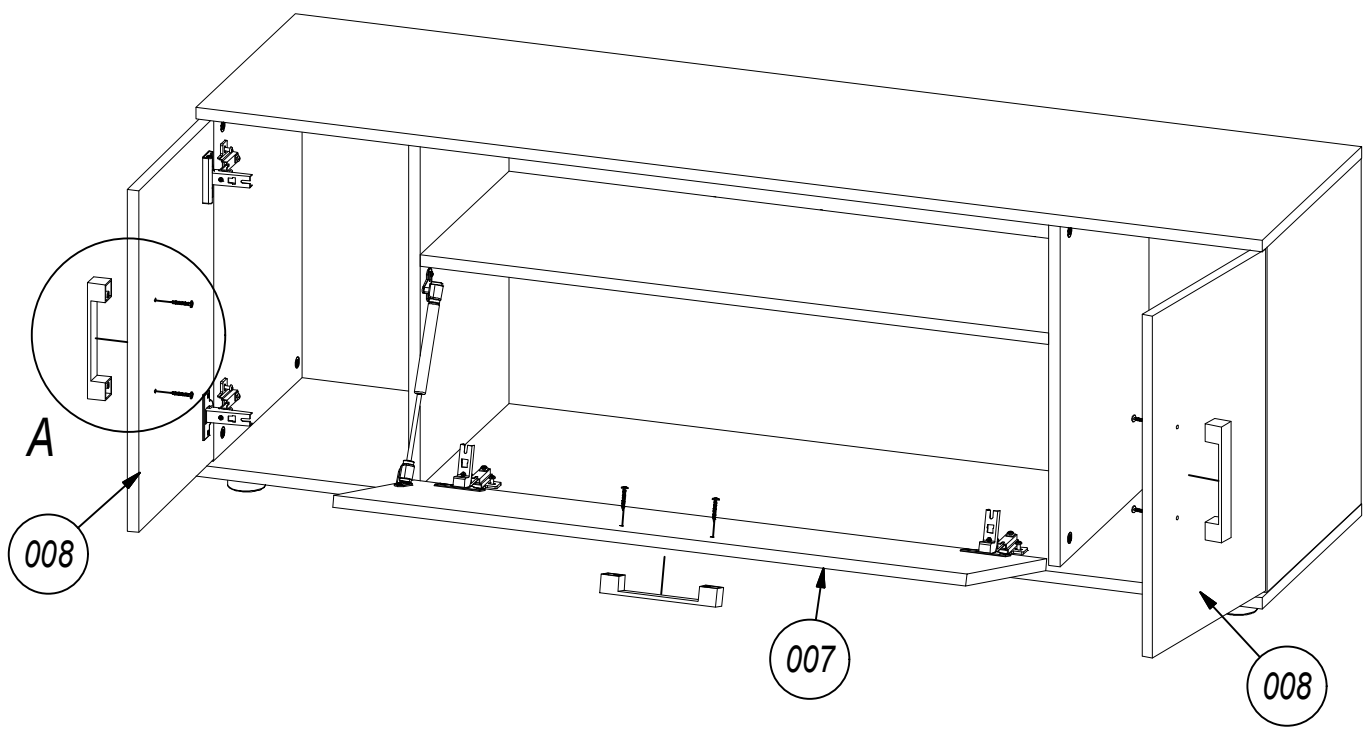


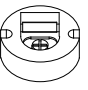


120 N 147823
SOFT OPEN x1
Ø20 9129
x16

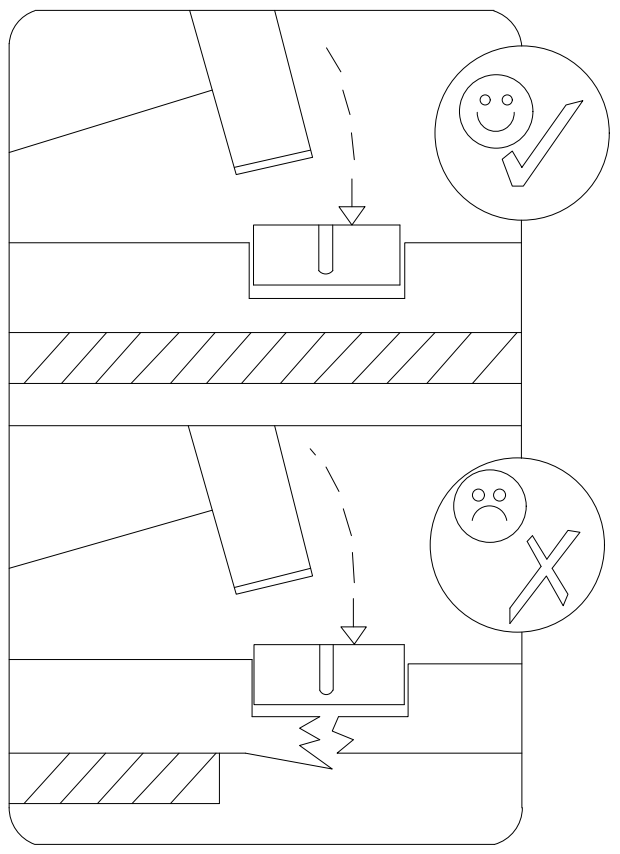
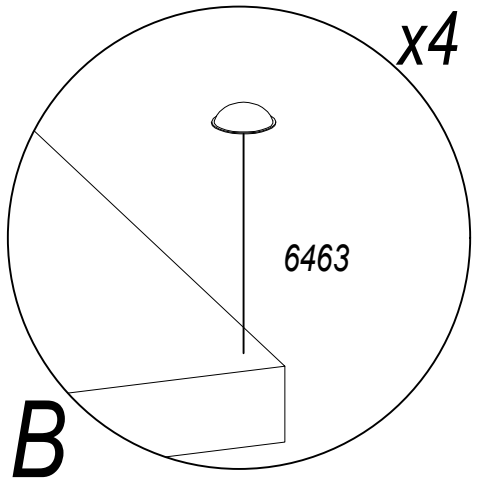
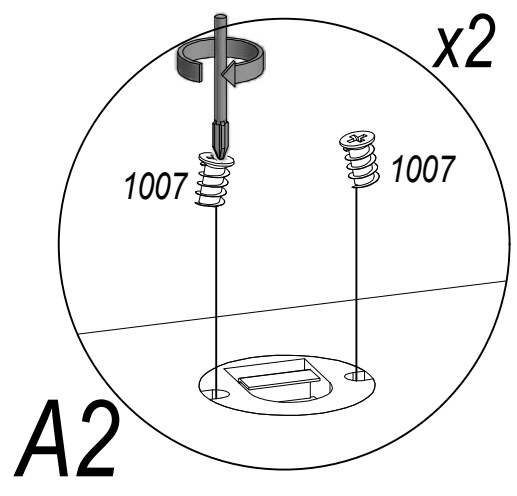
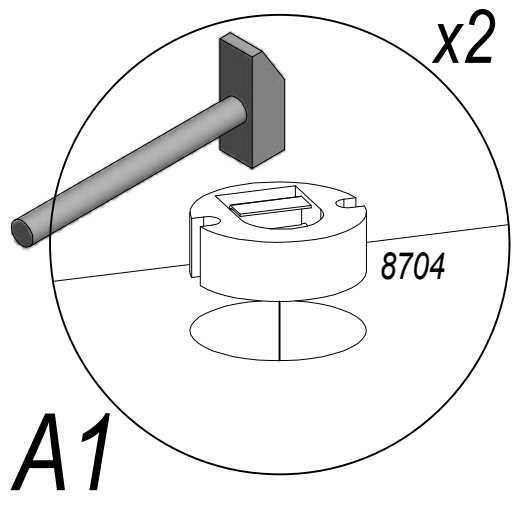
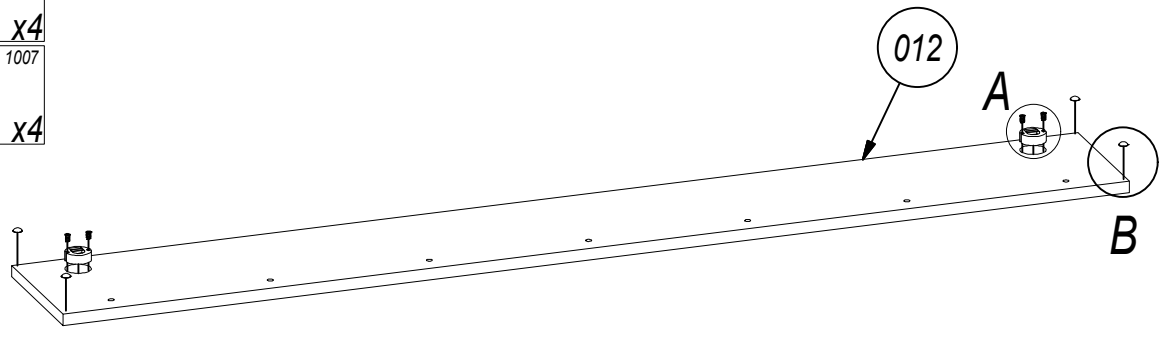
116795
SOFT CLOSE x2

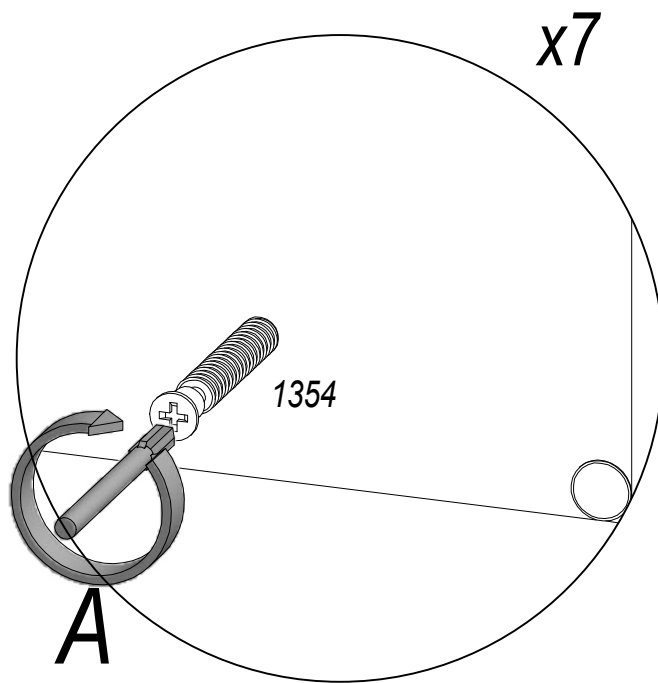
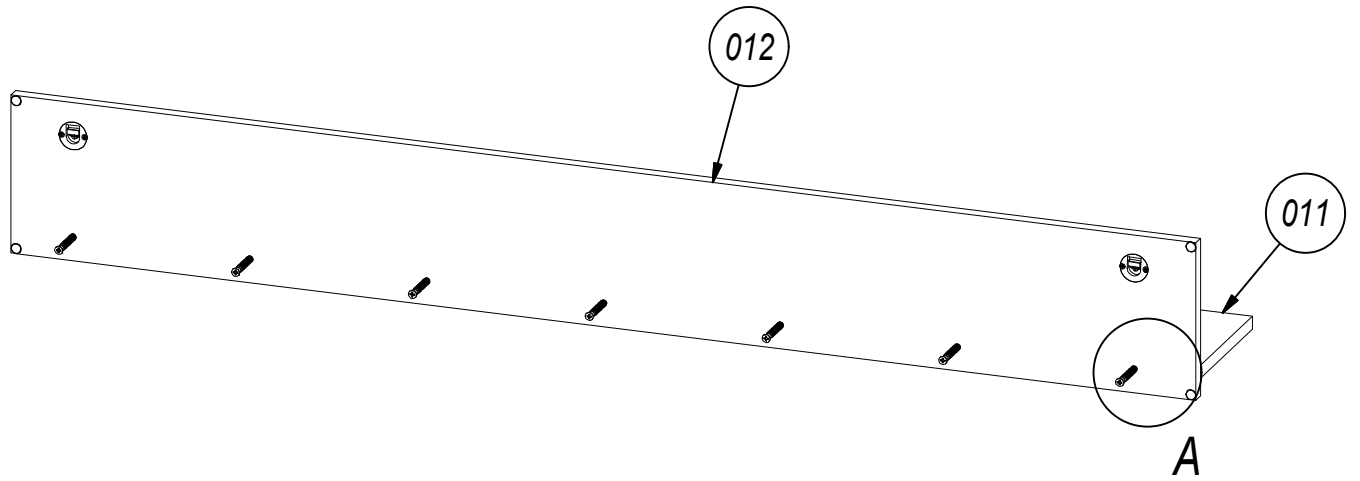
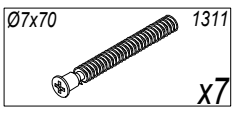


- 146311

- PLASTIC x3
- UP Ø4x30 1012

- x6

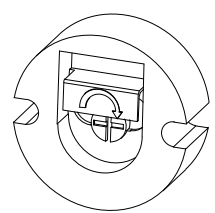
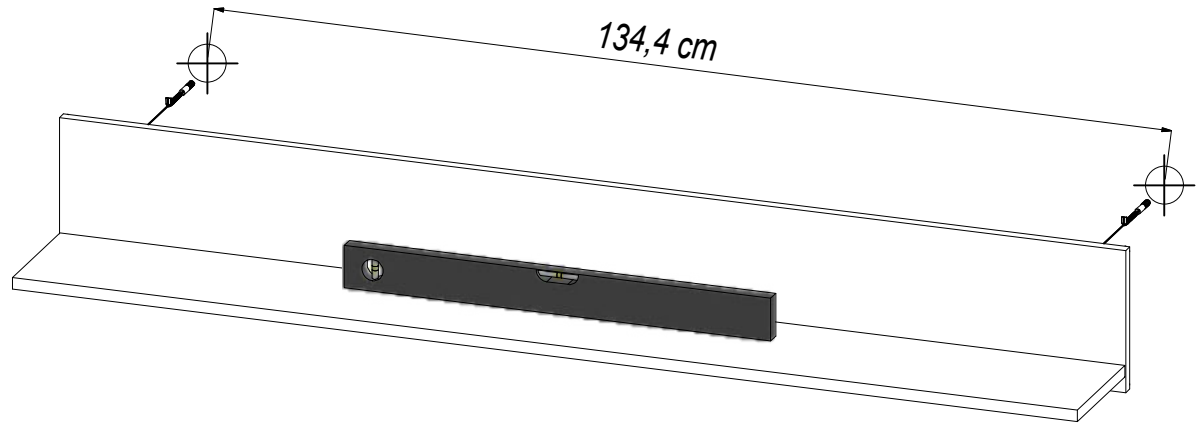
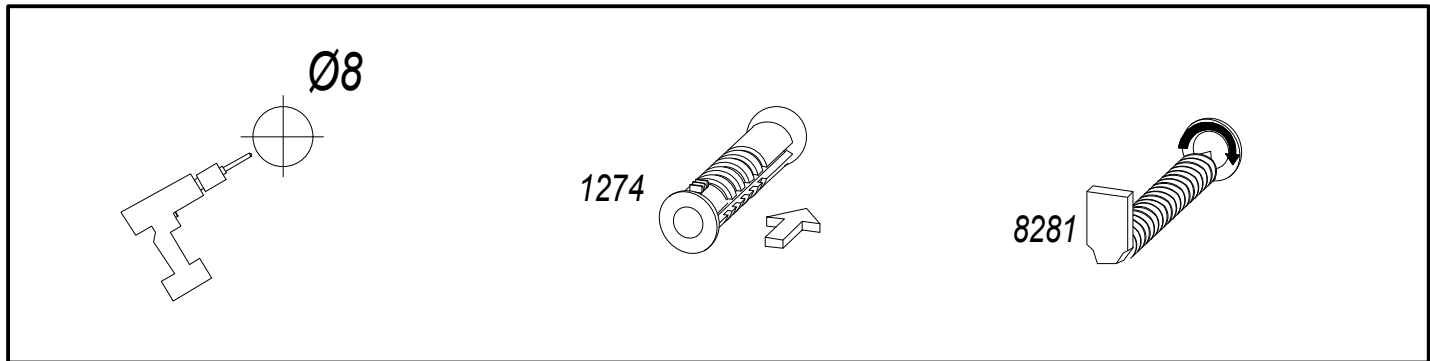
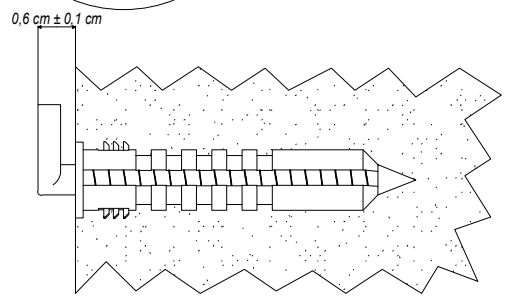
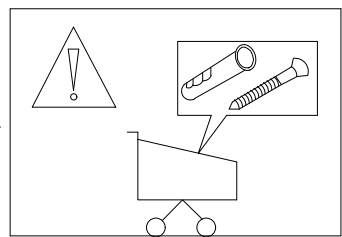
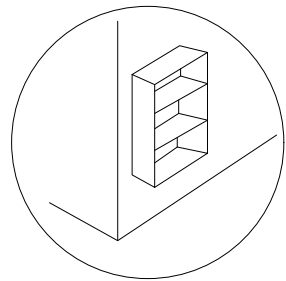
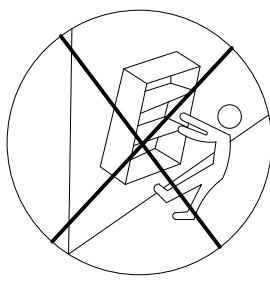
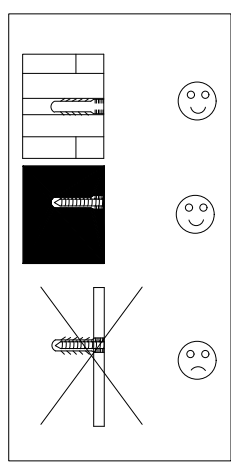


	8704
	x2
	6463
	x4
	1007
	x4





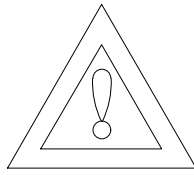
- Ø5,8x55 8281 x2
- Ø8x40 1274 x2



Verstellmöglichkeiten
 Instructions for hinge adjustment
 Les possibilités de positionnement
 Możliwości regulacji

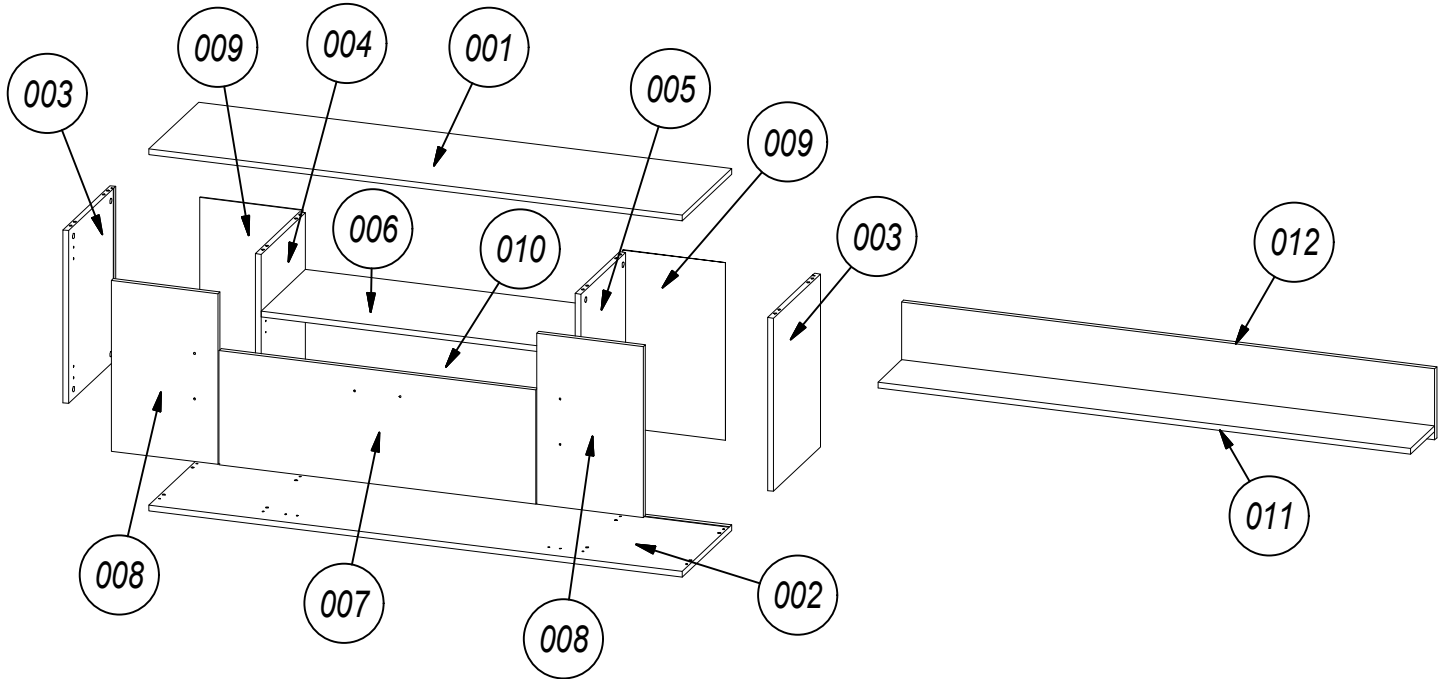
DUO 003

A4DUSTVA



Information zur Reklamationsbearbeitung:
Geben Sie bitte bei Reklamationen Modellnummer, Type sowie die Ersatzteilnummer der benötigten Bauteile an. Ebenfalls müssen Sie Ihre Auftragsnummer angeben.

Mail : kundendienst@forestdream.de



EURO S Ø6x9,5 1007 X...	UP Ø4x30 1012 X...	US Ø3,5x13 1011 X...	Ø35 KR 0 21887 X...	Ø35 KR 15 23362 X...	8704 X...
146311 PLASTIC X... L-11 mm 11809 X...	UP Ø3x20 1056 X...	UP Ø4x22 24179 X...	X...	X...	Ø20 9129 X...
6463 X...	Ø5,8x55 8281 X...	23x10x2 1415 X...	1302 X...	116795 SOFT CLOSE X...	120 N 147823 SOFT OPEN X...
Ø12,7x3,5 6463 X...	Ø5,8x55 8281 X...	Ø8x28 1018 X...	Ø7x70 1311 X...	Ø15x12,5 123894 X...	H-4 23515 X...

Grund der Beanstandung.....

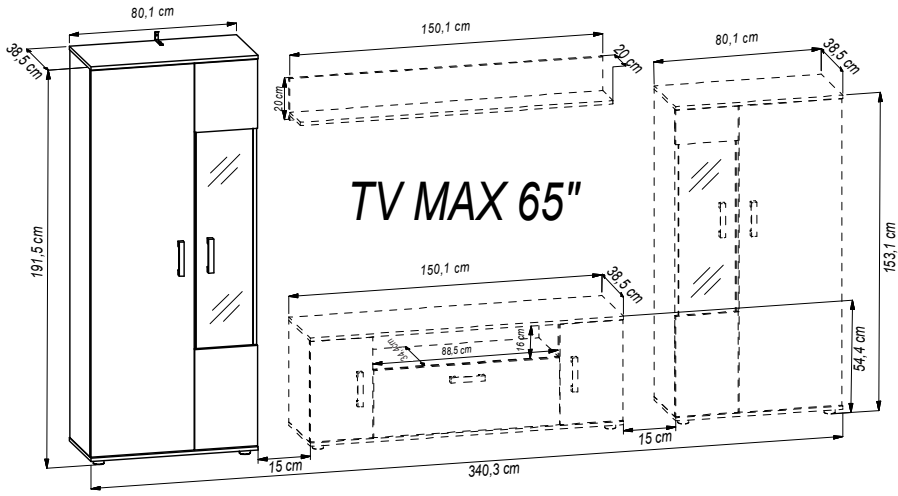
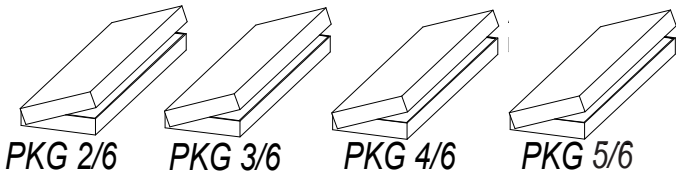
Name..... Telefon:..... Kunden Nr:.....

Kommissions-AB.-Nr:..... PLZ:..... Ort:.....

Fax:..... E-mail:..... Strasse:..... Haus-Nr:.....

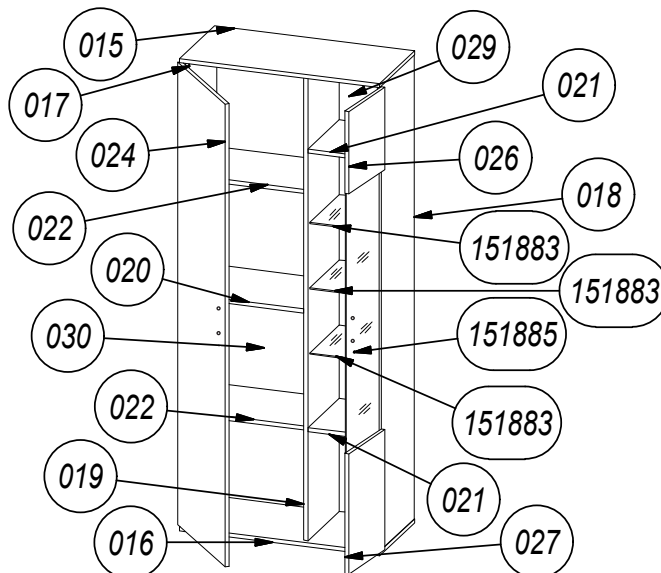
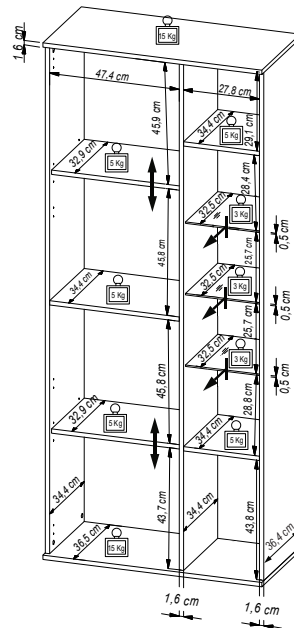
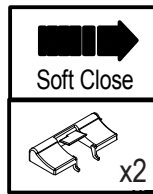
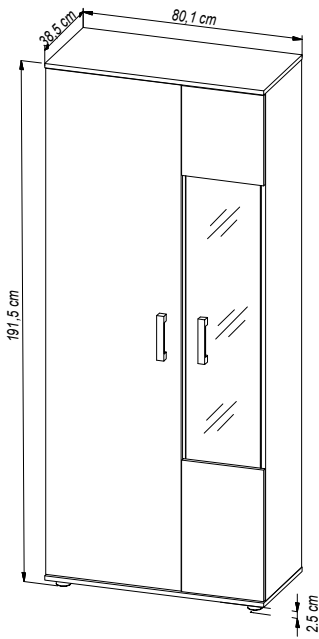
DUO 012

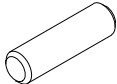
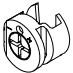


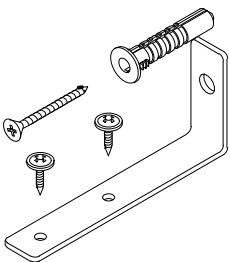
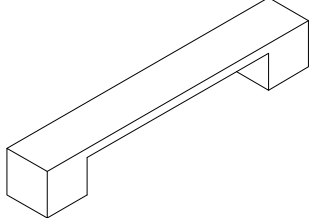
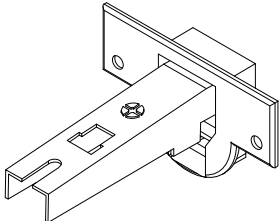
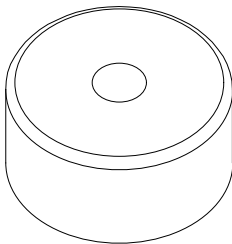



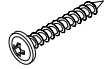

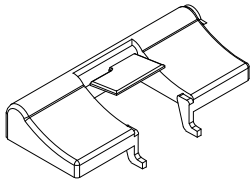
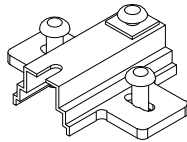





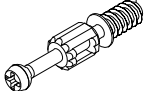
A4DUSTVA



LED OPTION

A4DULEDVA



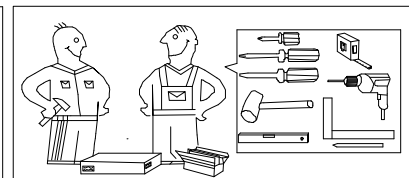
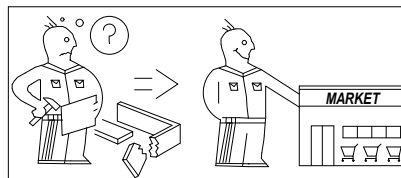
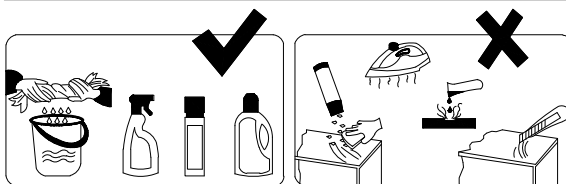
 Ø8x28 1018 x24	 Ø15x12,5 123894 x24	 1289 x8	 1290 x12
 1267 x1	 146311 x2 PLASTIC	 21887 x8 Ø35 KR 0	 1005 x5 PLASTIC
 Ø20 143031 x8	 Ø20 9129 x16	 UP Ø4x16 1060 x8	 UP Ø4x30 1012 x2
 US Ø3,5x13 1011 x16	 116795 x2 SOFT CLOSE	 H-4 23515 x8	 UP Ø3x20 1056 x18
 L-4 18785 x8	 23x10x2 1415 x11	 UP Ø4x22 24179 x5	
 1302 x24	 L-11 mm 11809 x24		

AI No.	Qty	H	W	D	PKG
015	1	801	385	16	2/6
016	1	801	385	16	2/6
017	1	1858	364	16	3/6
018	1	1858	364	16	3/6
019	1	1858	344	16	3/6
020	1	473	344	16	4/6
021	2	278	344	16	4/6
022	2	472	329	16	4/6
024	1	1852	494	16	4/6
026	1	330	300	16	4/6
027	1	481	300	16	4/6
029	1	1869	291	2,5	3/6
030	1	487	1869	2,5	3/6
151883	3	277	325	5	5/6
151885	1	1091	272	4	4/6

SERVICE only for German and Austria Market

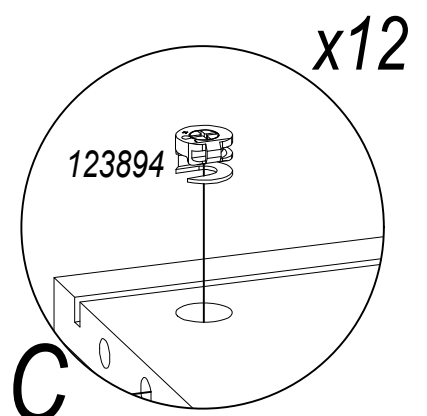
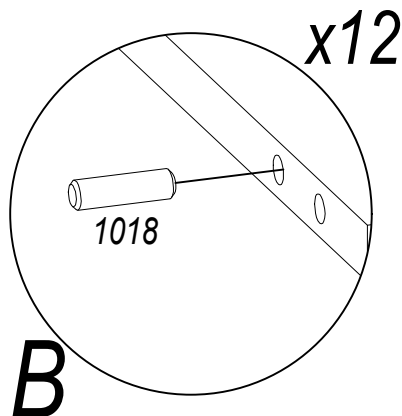
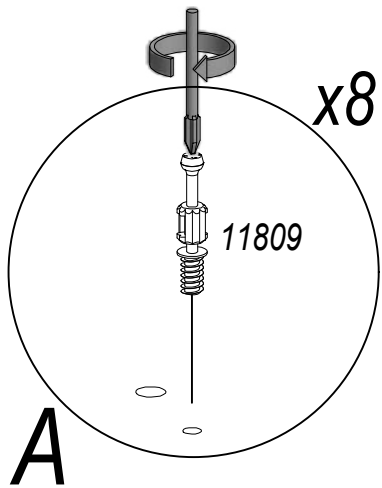
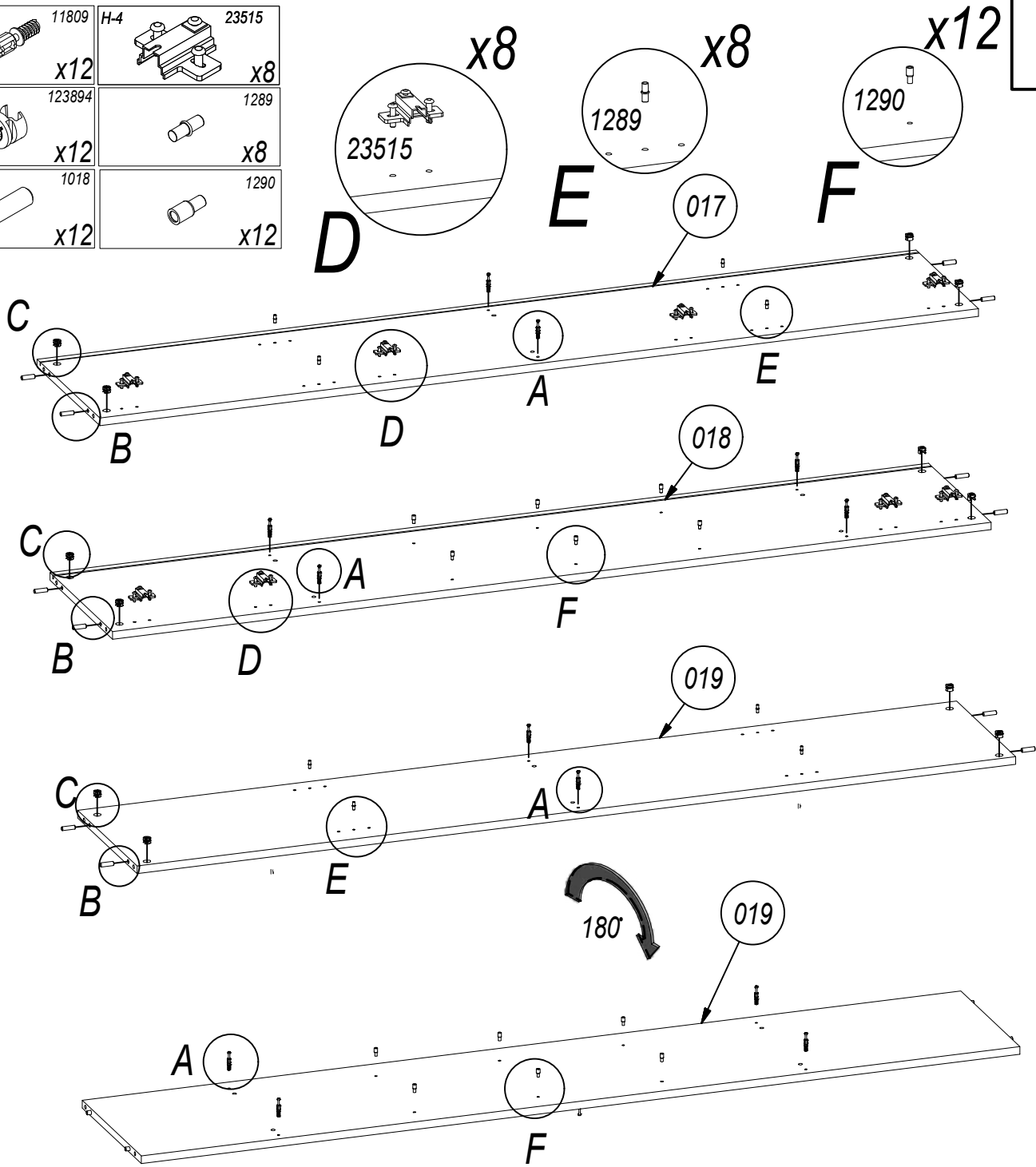
Sollte trotz aller Qualitätskontrollen der gelieferte Artikel nicht einwandfrei sein, können wir jedes Teil kurzfristig kostenlos zur Verfügung stellen. Benutzen Sie bitte die beigefügte Service-Karte! Wir sind immer für Sie da.....

Mail : kundendienst@forestdream.de



L-11 mm 11809 x12	H-4 23515 x8
Ø15x12,5 123894 x12	1289 x8
Ø8x28 1018 x12	1290 x12

1

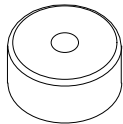


PLASTIC

1005

UP Ø4x22

24179



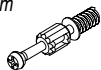
x5



x5

L-11 mm

11809



x12

Ø8x28

1018



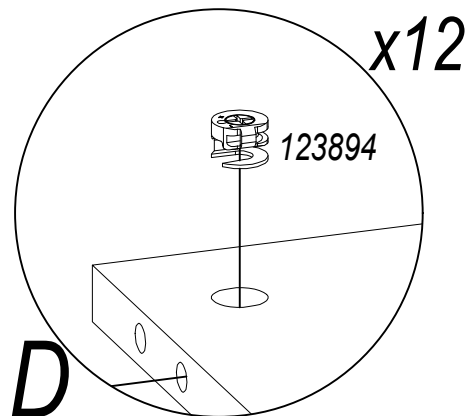
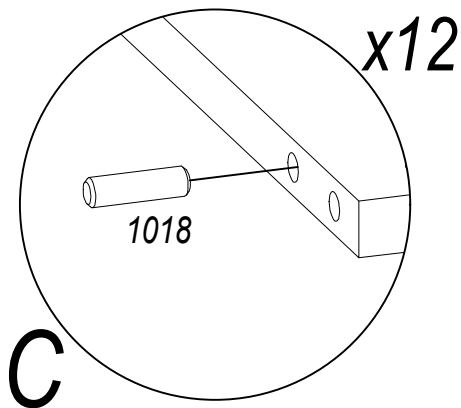
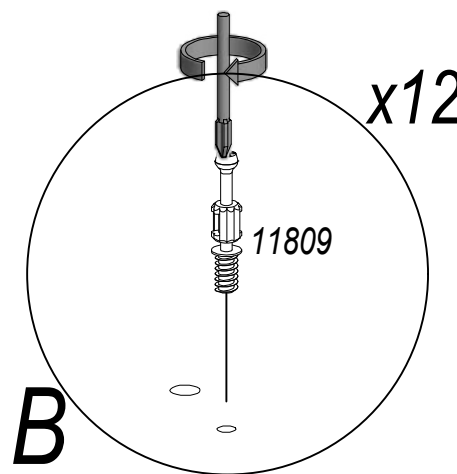
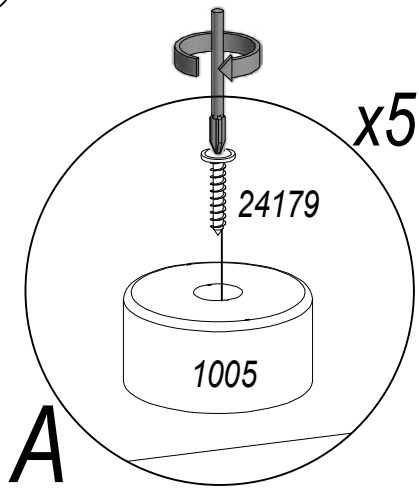
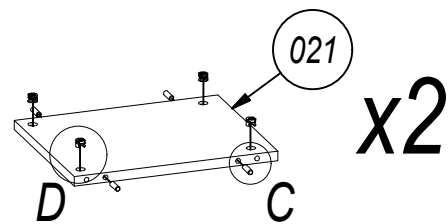
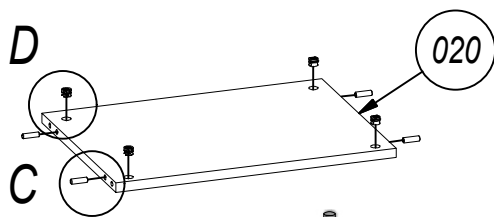
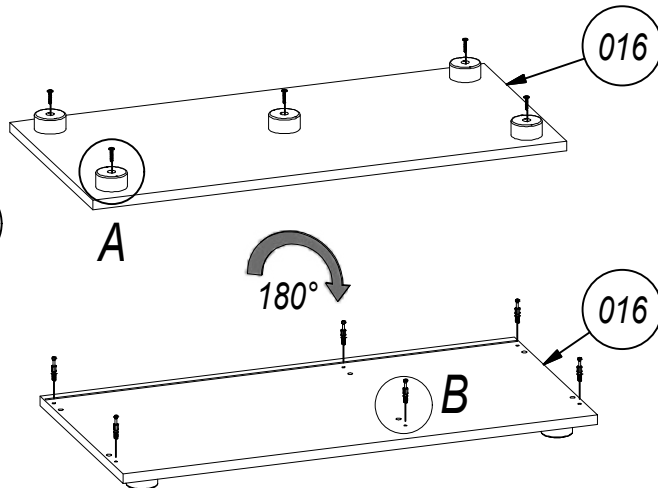
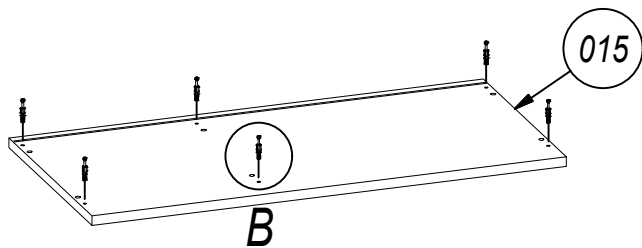
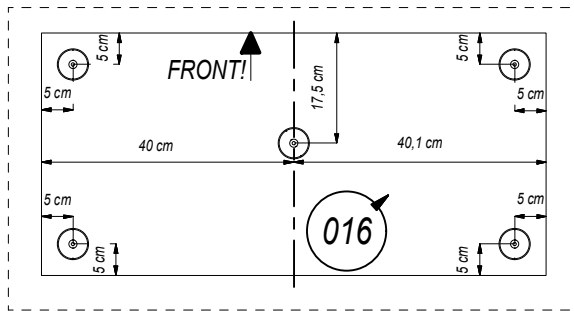
x12

Ø15x12,5

123894

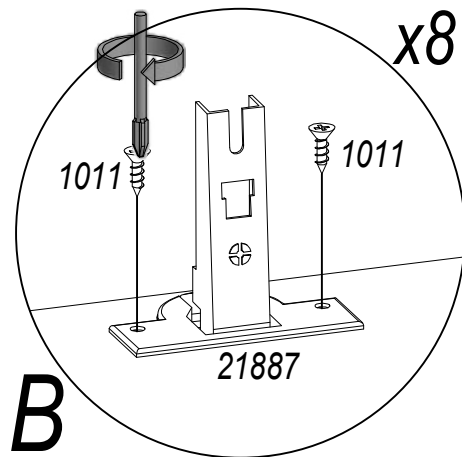
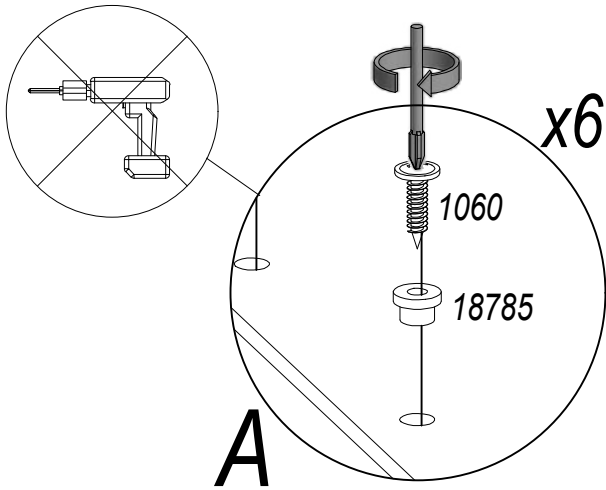
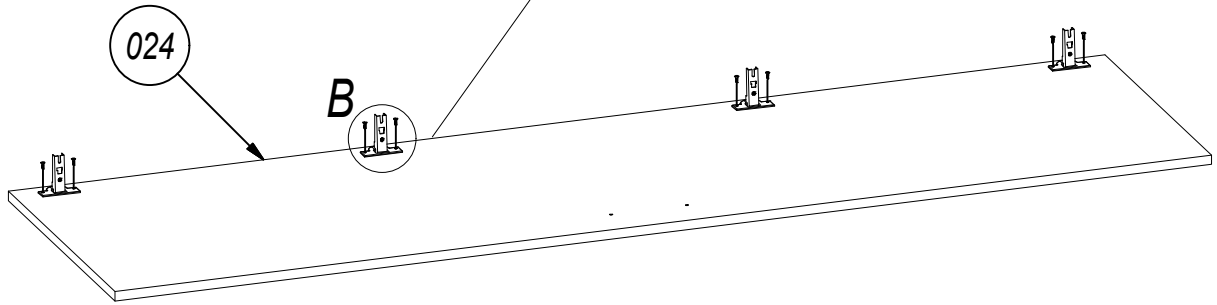
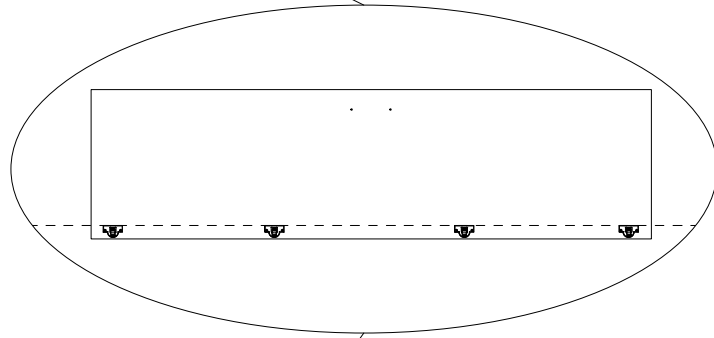
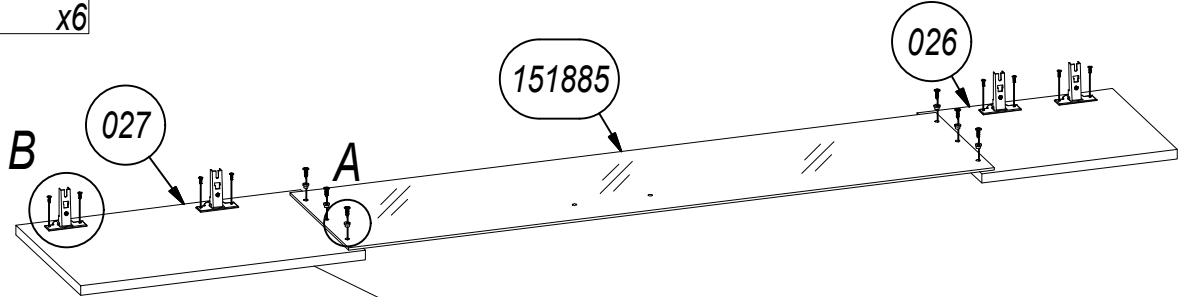
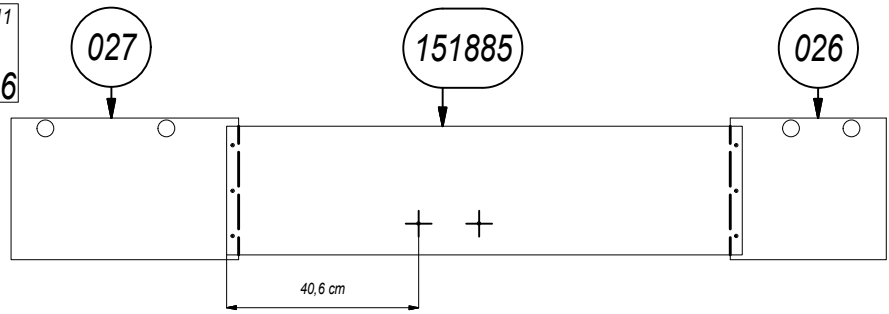


x12

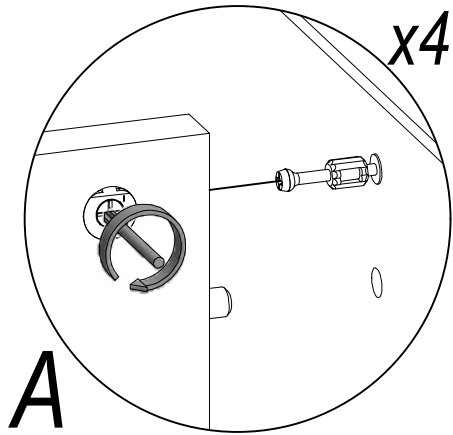
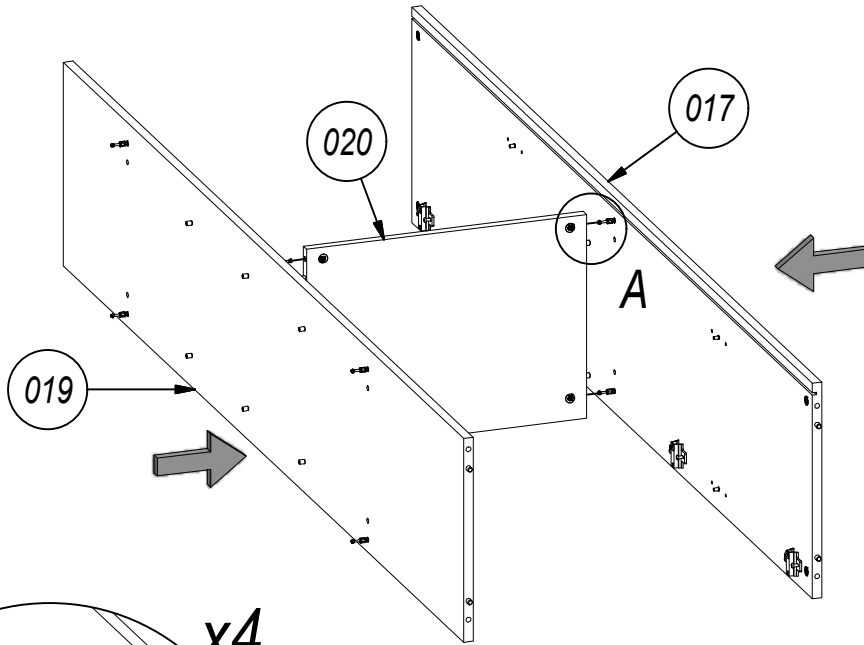


- Ø35 KR 0 21887 x8
- L-4 18785 x6
- UP Ø4x16 1060 x6

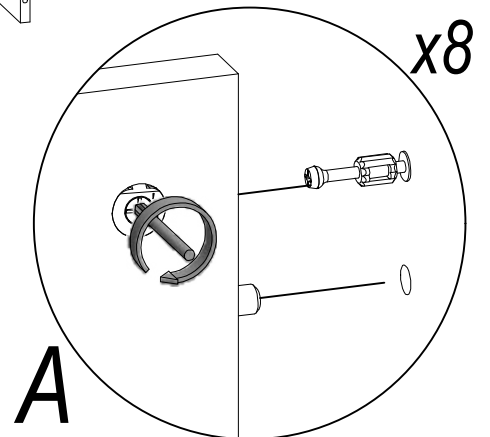
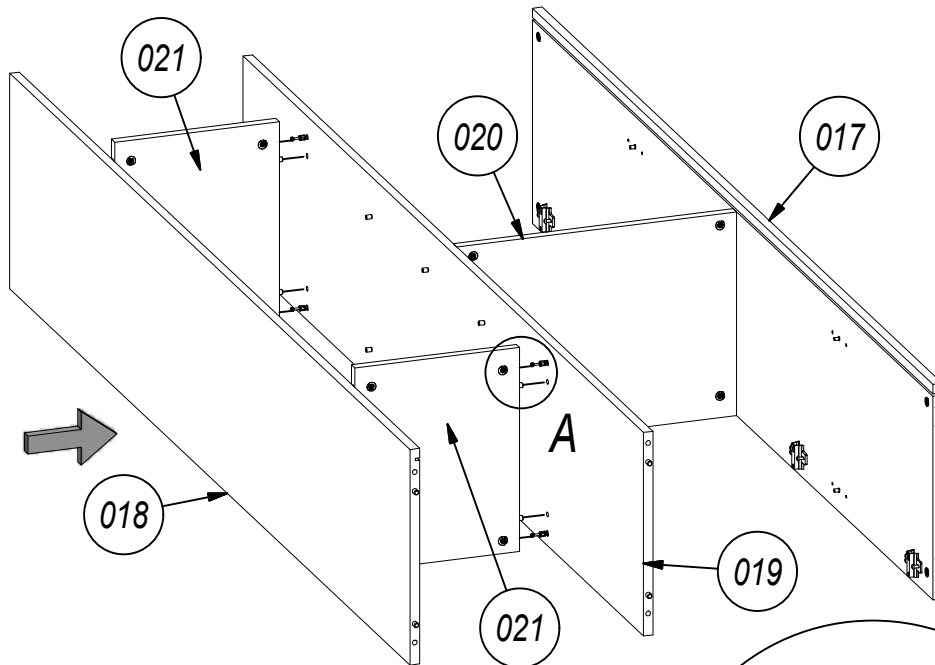
- US Ø3,5x13 1011 x16



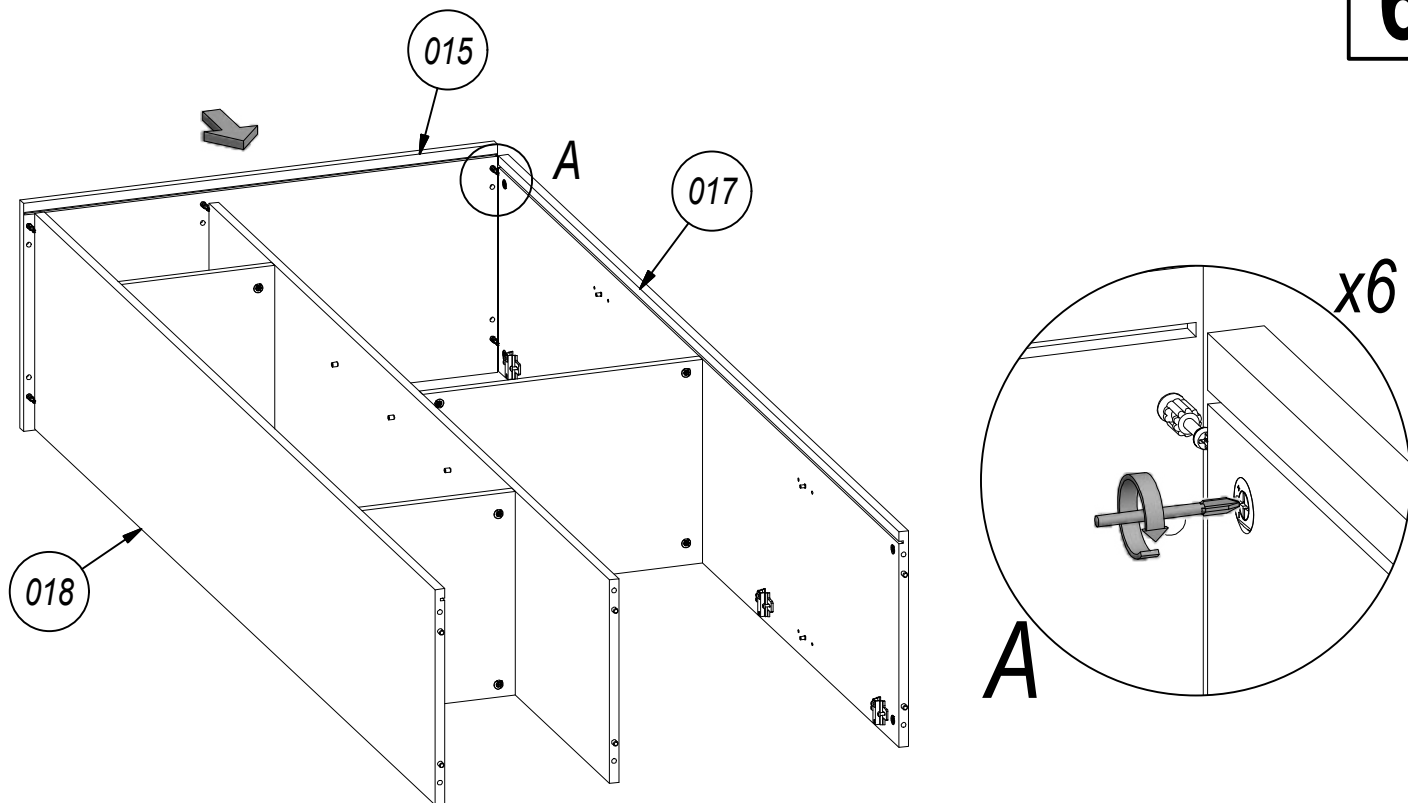
4



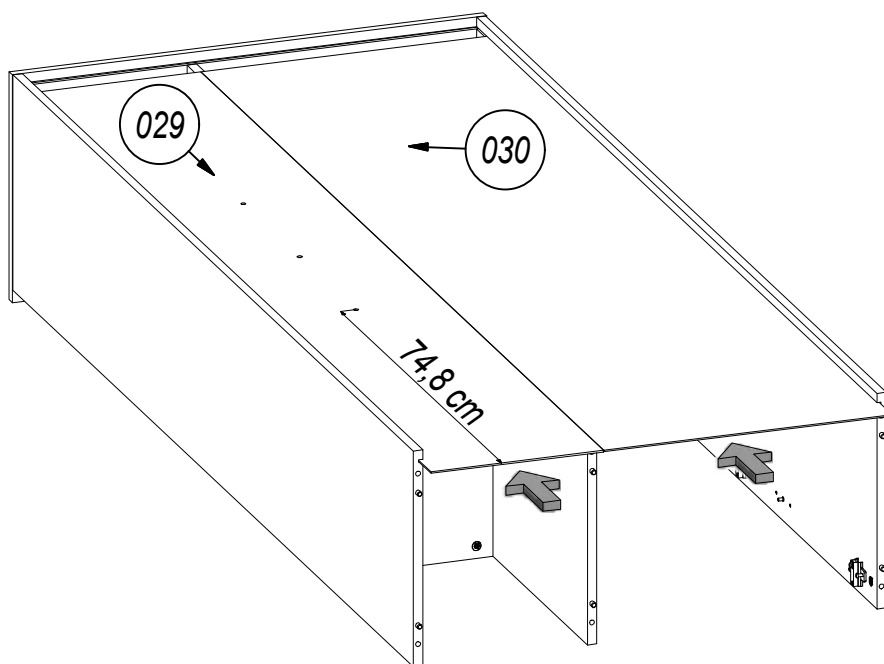
5

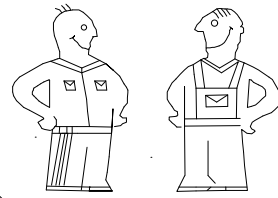


6

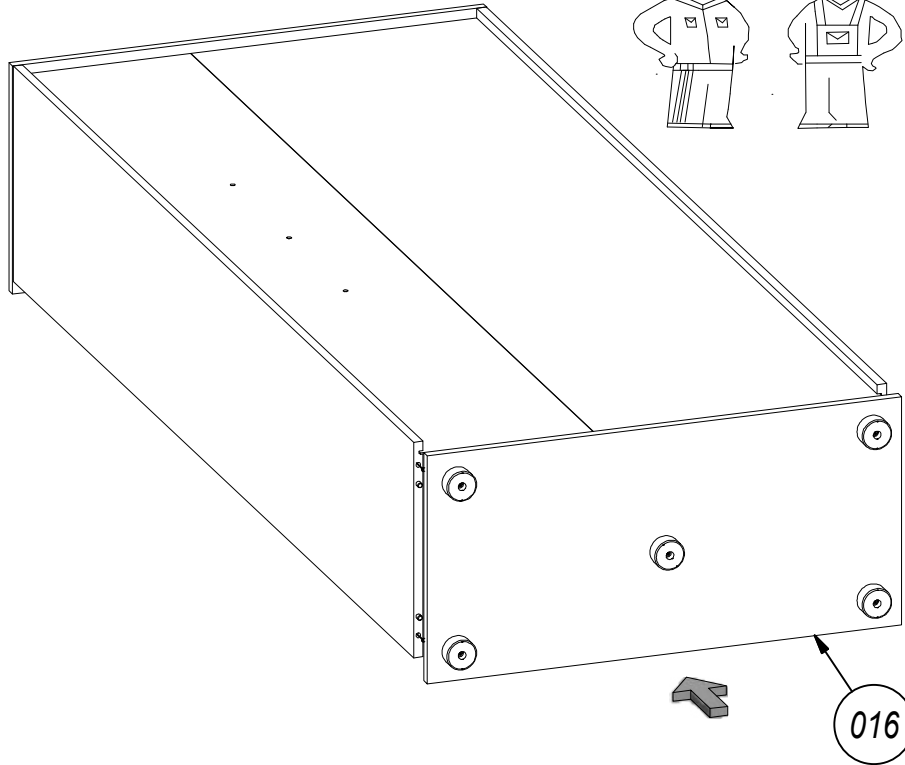


7

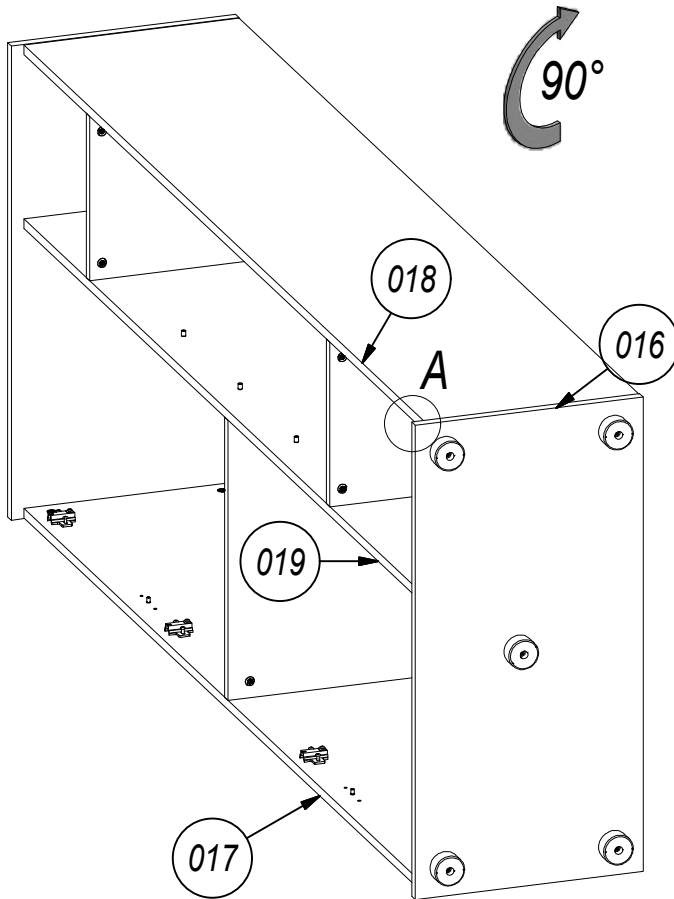




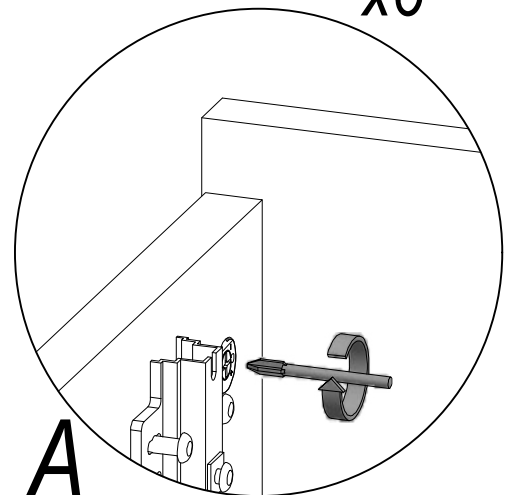
I






II

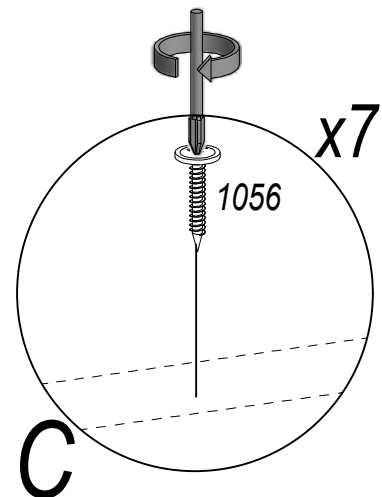
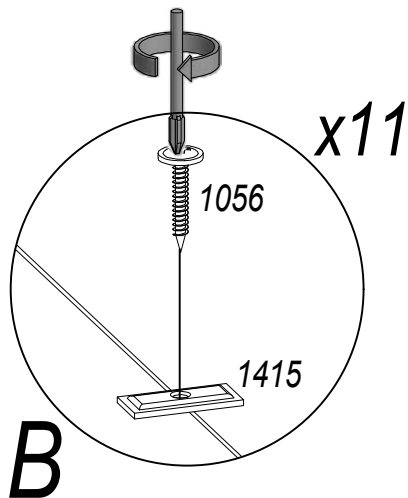
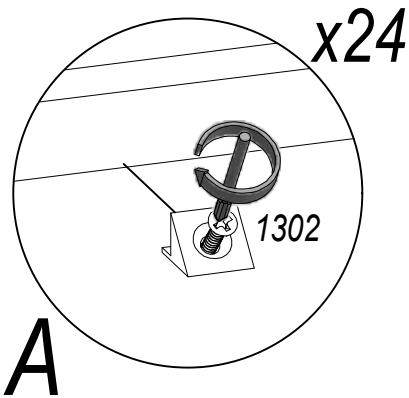
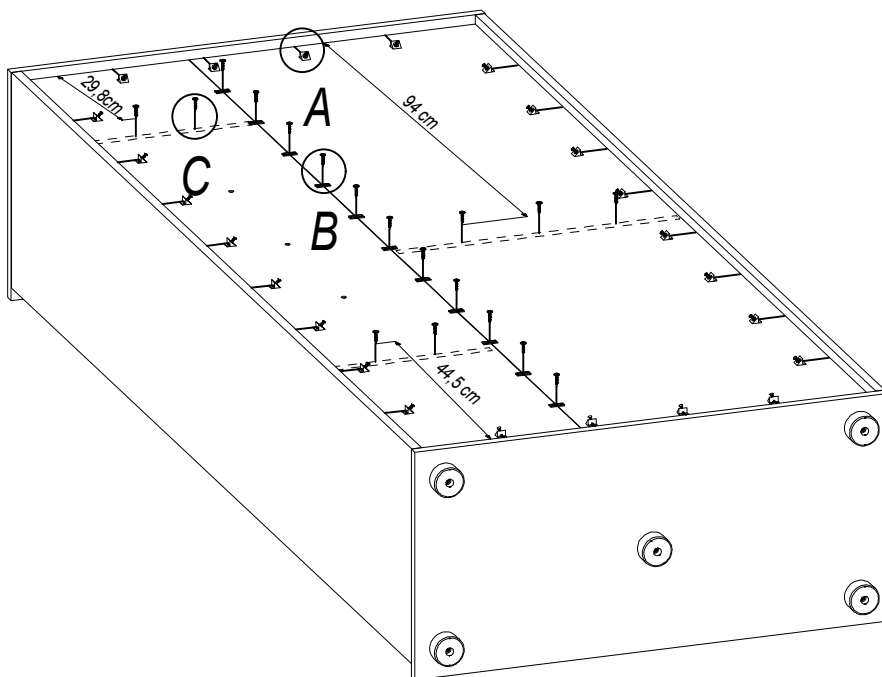
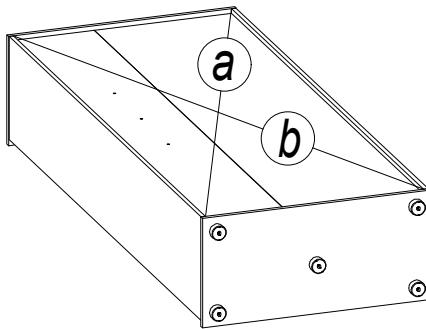


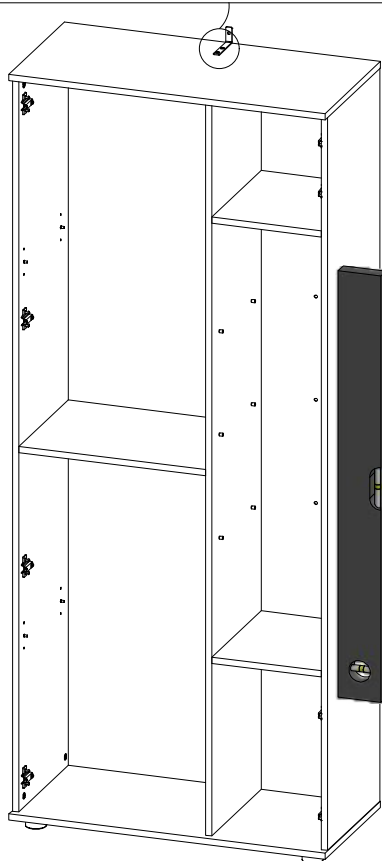
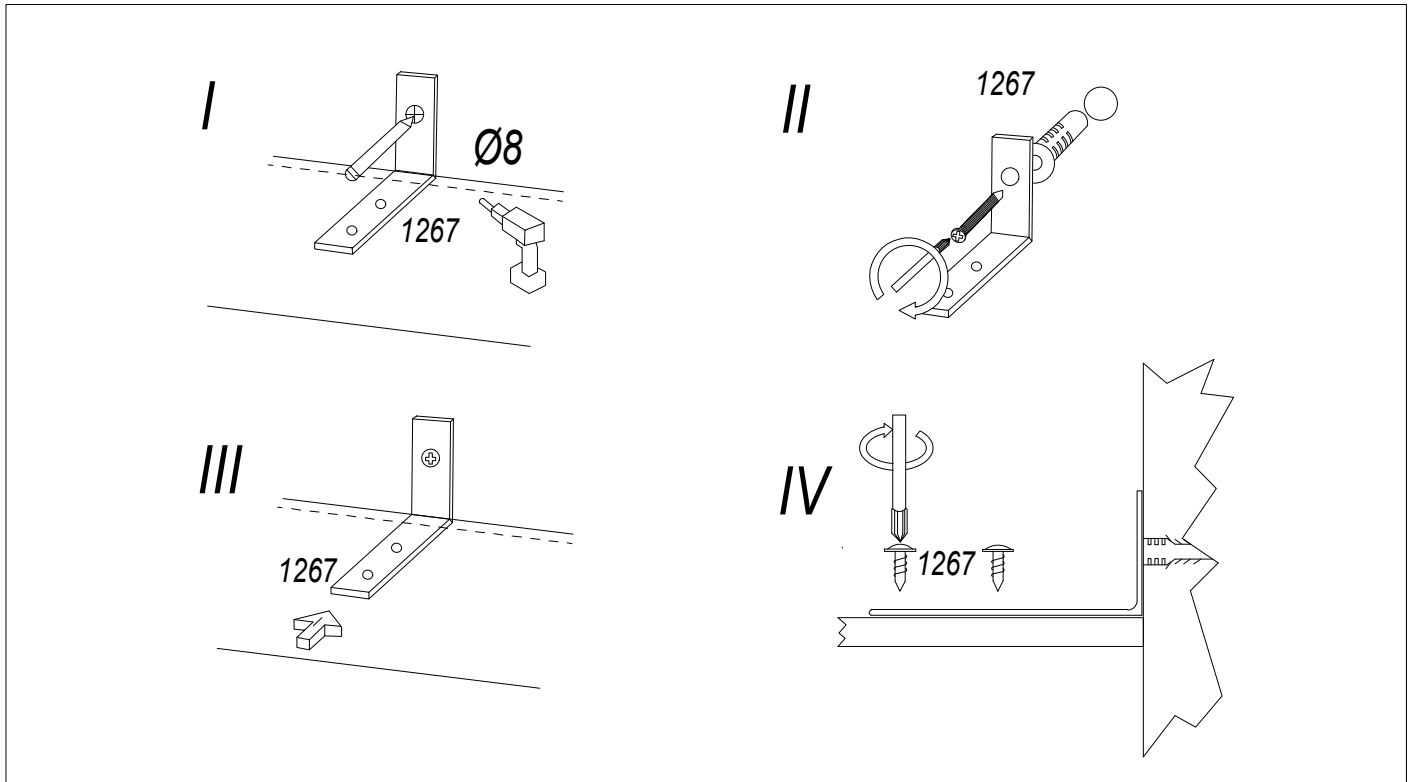
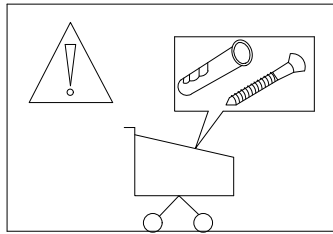
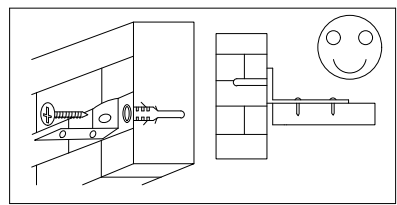
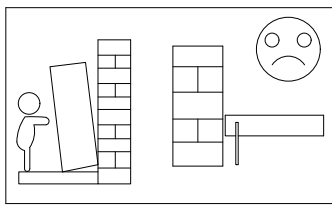
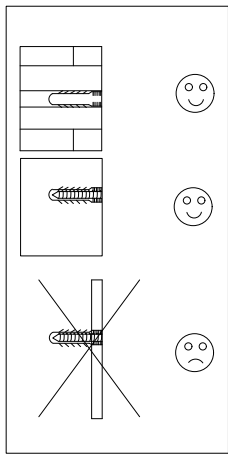
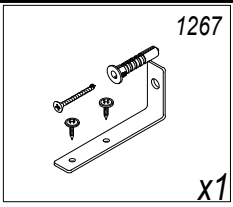
x6



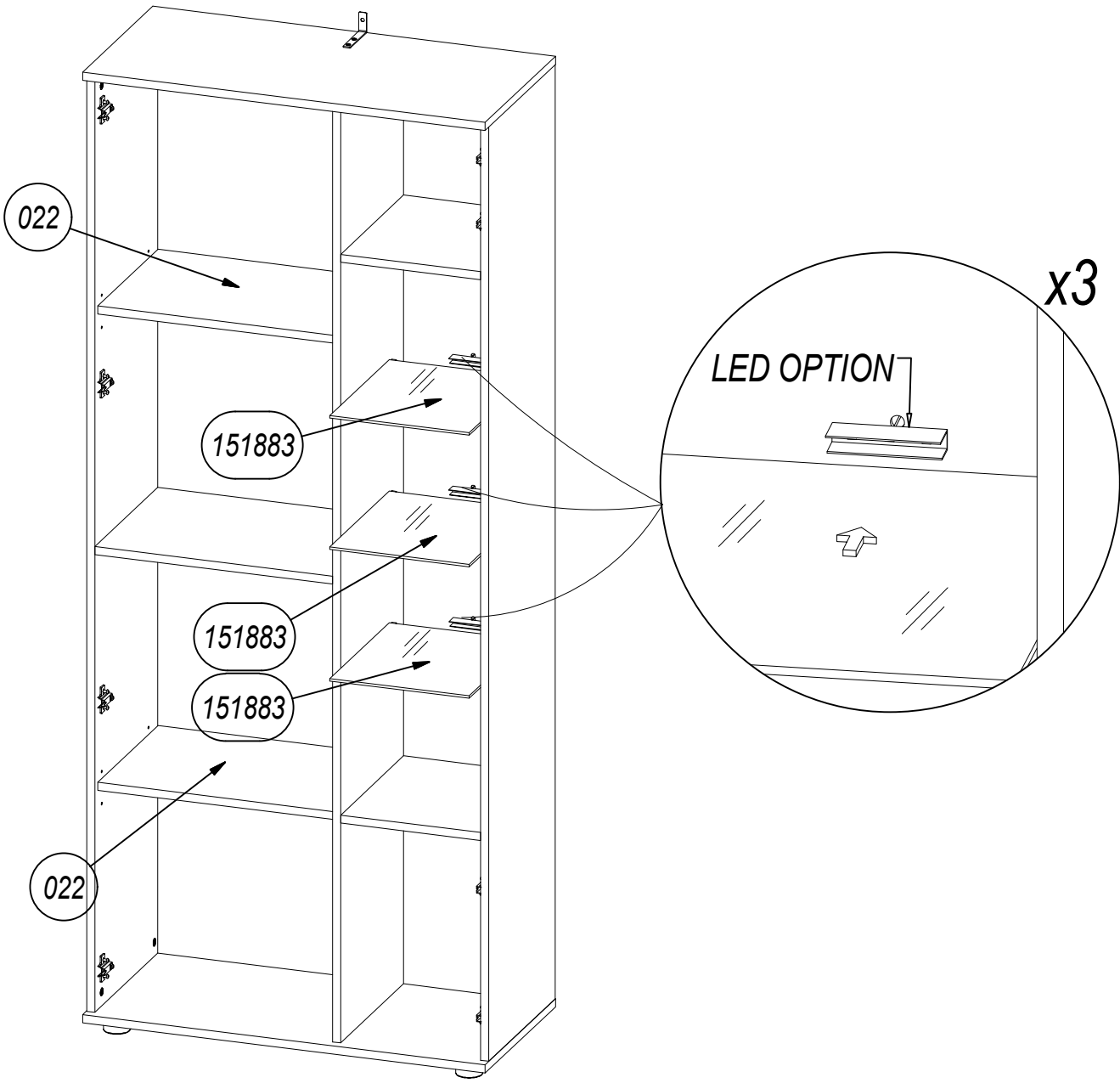
23x10x2	1415
	x11
	1302
	x24
UP Ø3x20	1056
	x18

$a=b$

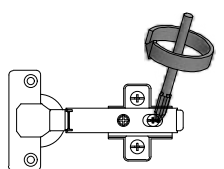
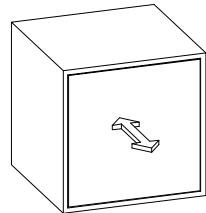
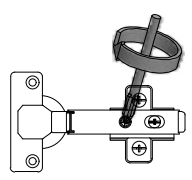
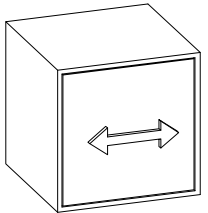
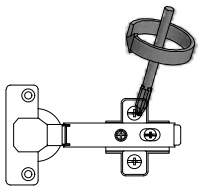
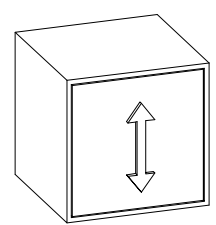
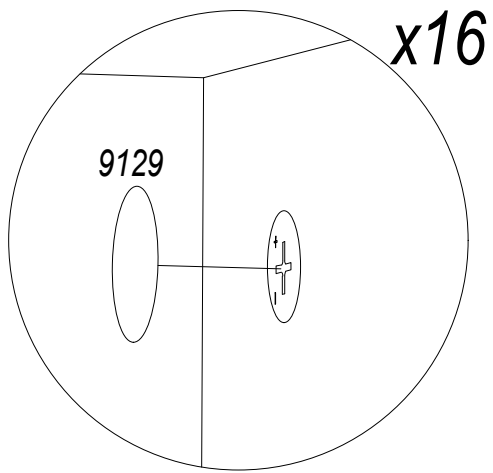
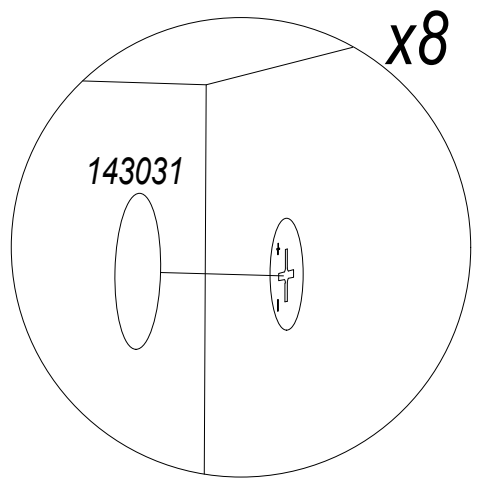
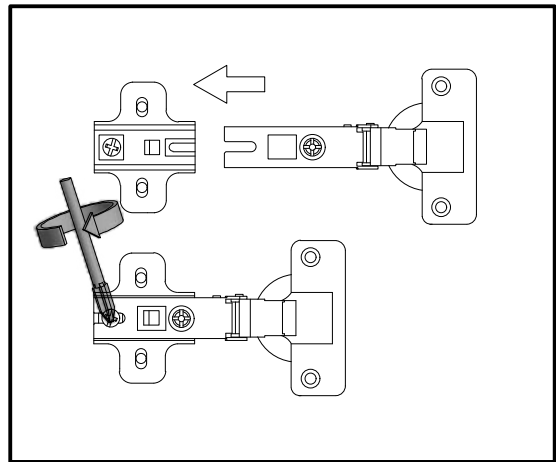
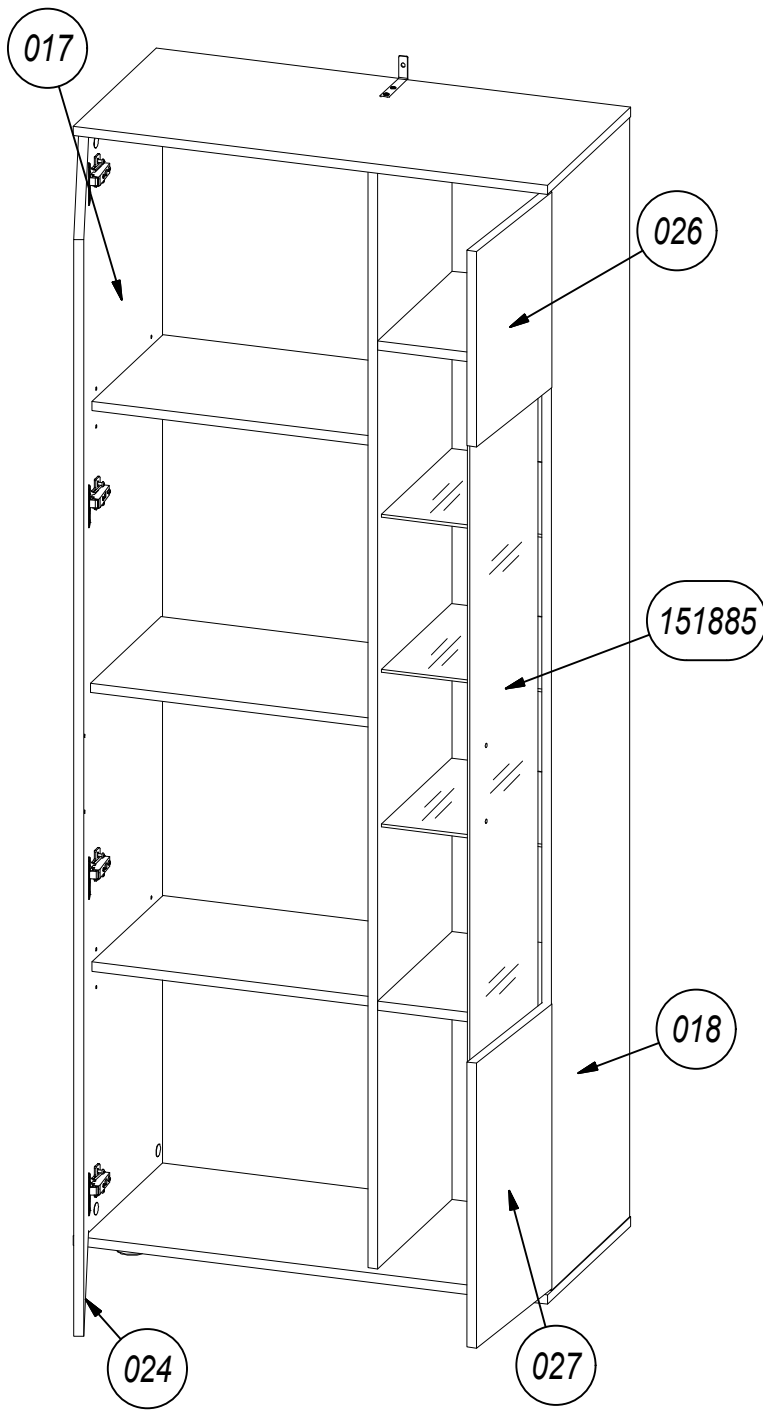


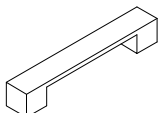
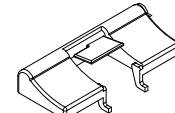





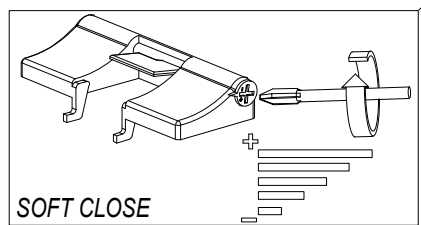
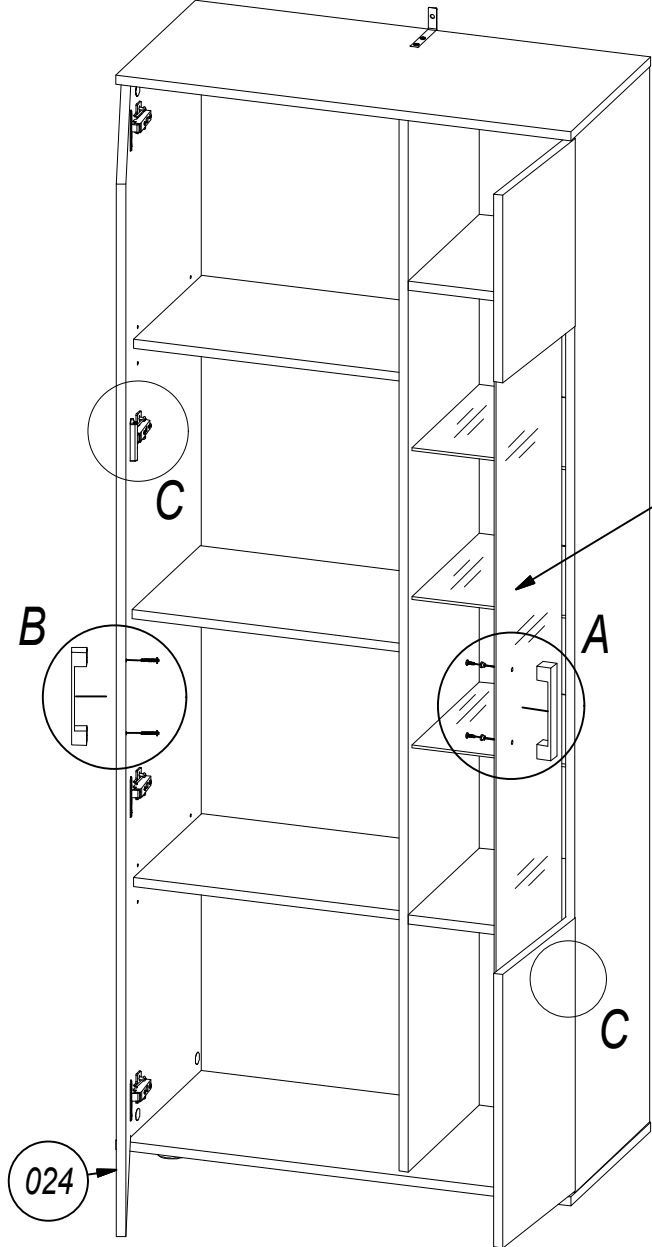
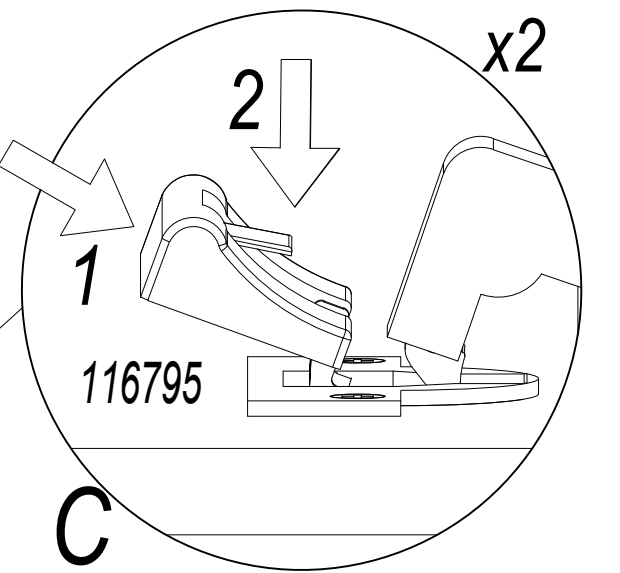
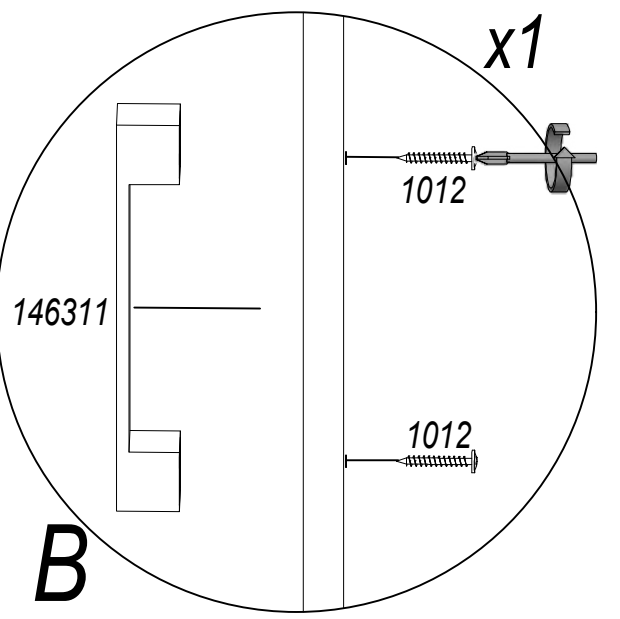
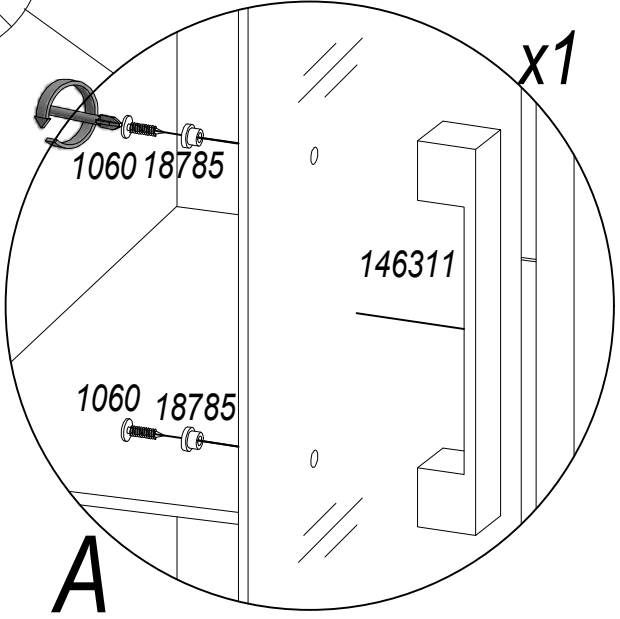
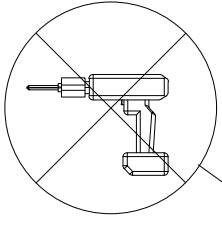
LED OPTION
A4DULEDVA



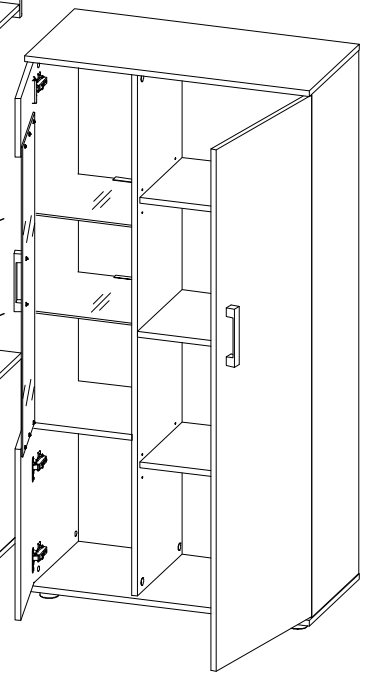
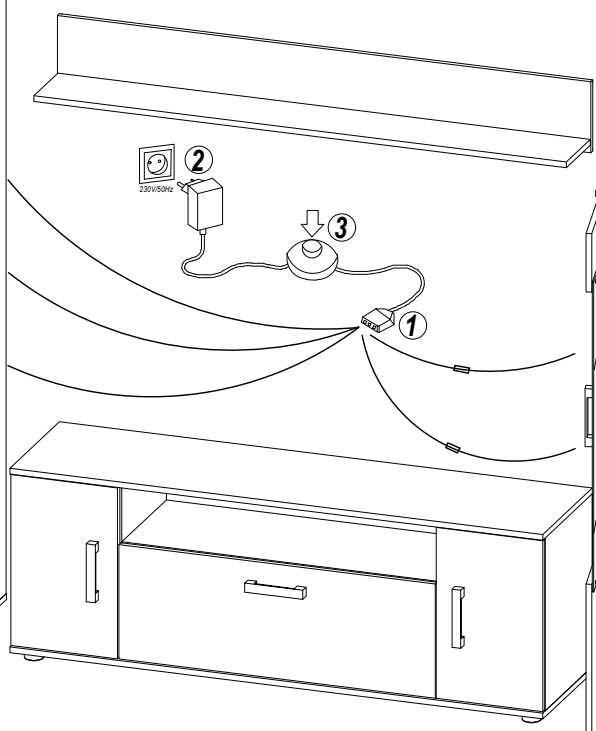
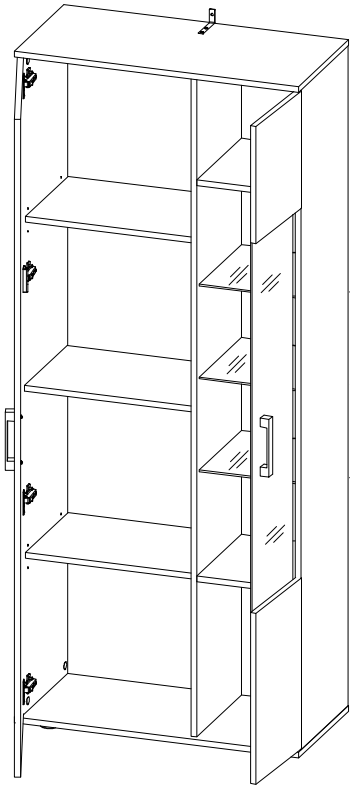
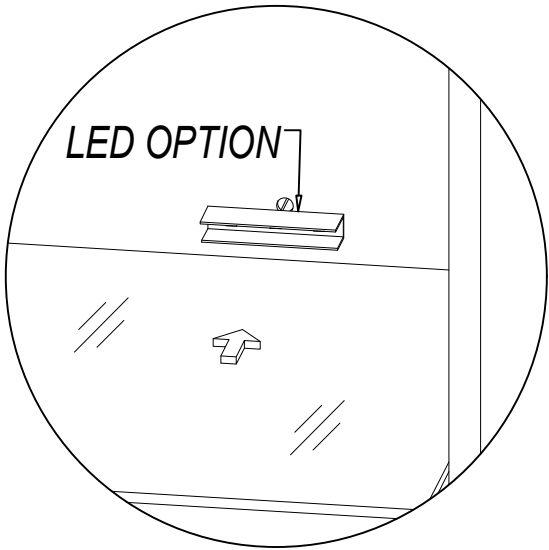
Ø20	143031
	x8
Ø20	9129
	x16



- 146311  **x2**
- 116795  **x2**
- PLASTIC **x2**
- UP Ø4x16 1060  **x2**
- UP Ø4x30 1012  **x2**
- L-4 18785  **x2**

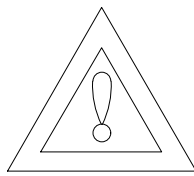


LED OPTION
A4DULEDVA



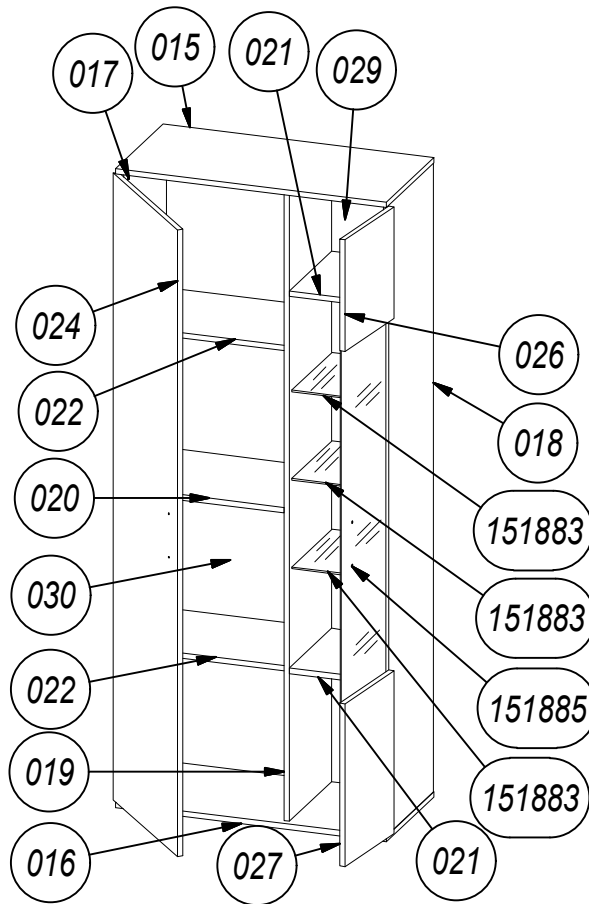
DUO 012

A4DUSTVA



Information zur Reklamationsbearbeitung:
Geben Sie bitte bei Reklamationen Modellnummer, Type sowie die Ersatzteilnummer der benötigten Bauteile an. Ebenfalls müssen Sie Ihre Auftragsnummer angeben.

Mail : kundendienst@forestdream.de



US Ø3,5x13 1011 X... 	L-11 mm 11809 X... 	UP Ø4x30 1012 X... 	UP Ø4x22 24179 X... 	UP Ø4x16 1060 X... 	UP Ø3x20 1056 X... 	L-4 18785 X... 	Ø20 9129 X...
1267 X... 	116795 SOFT CLOSE X... 	Ø35 KR 0 21887 X... 	PLASTIC 1005 X... 	146311 PLASTIC X... 	Ø20 143031 X... 	1302 X... 	Ø20 1415 X...
Ø8x28 1018 X... 	Ø15x12,5 123894 X... 	1289 X... 	1290 X... 	H-4 23515 X... 	23x10x2 1415 X... 		

Grund der Beanstandung.....

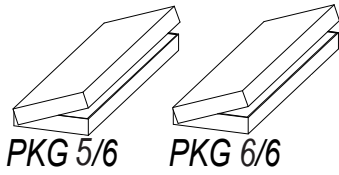
Name..... Telefon:..... Kunden Nr:.....

Kommissions-AB.-Nr:..... PLZ:..... Ort:.....

Fax:..... E-mail:..... Strasse:..... Haus-Nr:.....

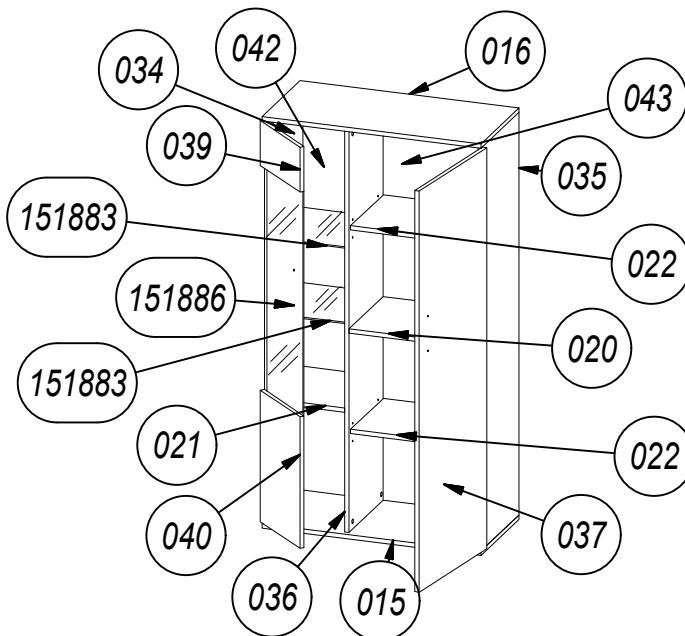
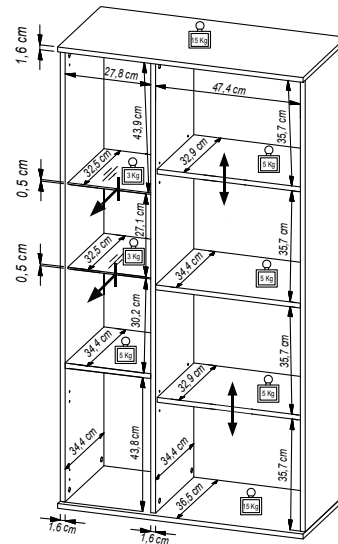
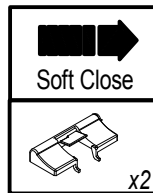
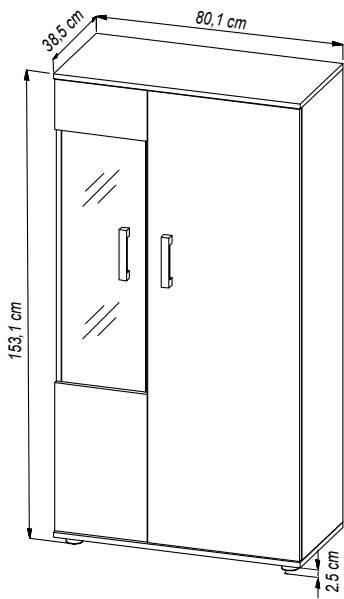
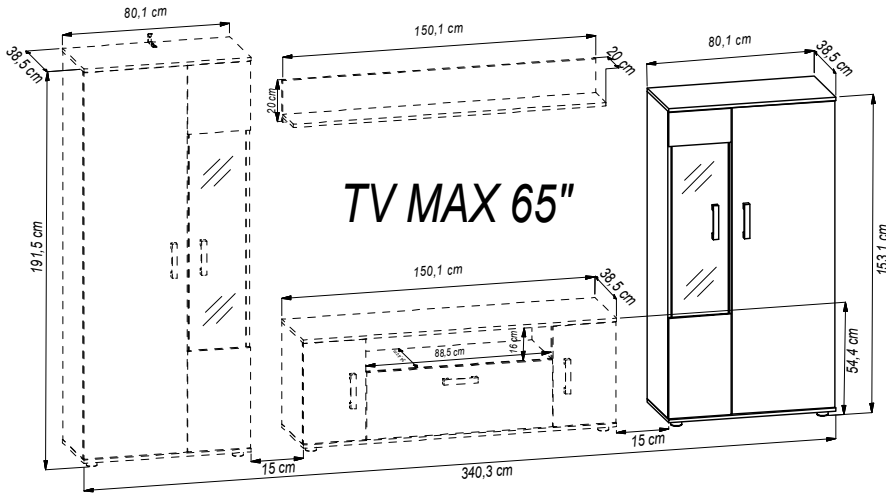
DUO 032

A4DUSTVA



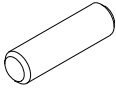
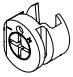


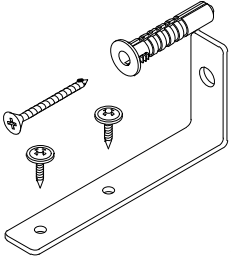
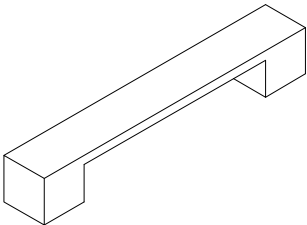
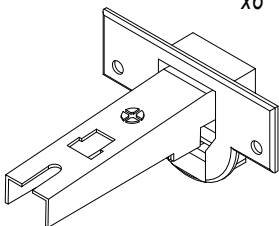
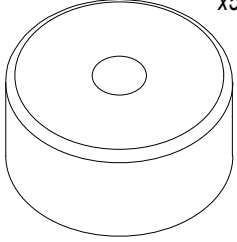



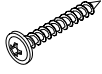

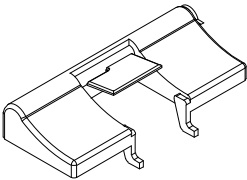
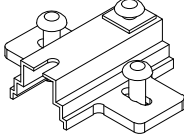


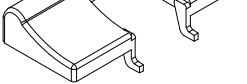



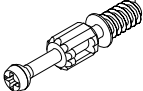
LED OPTION

A4DULEDVA



DUO 032

A4DUSTVA

 Ø8x28 1018 x20	 Ø15x12,5 123894 x20	 1289 x8	 1290 x8
 1267 x1	 146311 x2 PLASTIC	 21887 x6 Ø35 KR 0	 1005 x5 PLASTIC
 Ø20 143031 x8	 Ø20 9129 x12	 UP Ø4x16 1060 x8	 UP Ø4x30 1012 x2
 US Ø3,5x13 1011 x12	 116795 x2 SOFT CLOSE	 23515 x6 H-4	 UP Ø3x20 1056 x14
 L-4 18785 x8	 116795 x2 SOFT CLOSE	 1415 x9 23x10x2	 UP Ø4x22 24179 x5
 1302 x20	 L-11 mm 11809 x20		

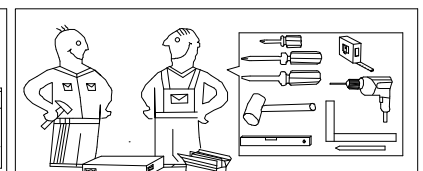
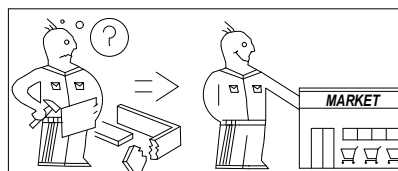
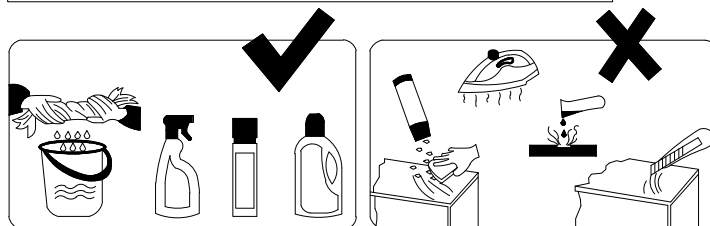
AI No.	Qty	H	W	D	PKG
015	1	801	385	16	5/6
016	1	801	385	16	5/6
020	1	473	344	16	5/6
021	1	278	344	16	5/6
022	2	472	329	16	5/6
034	1	1474	364	16	6/6
035	1	1474	364	16	6/6
036	1	1474	344	16	6/6
037	1	1468	494	16	6/6
039	1	165	300	16	5/6
040	1	481	300	16	5/6
042	1	1486	291	2,5	6/6
043	1	487	1486	2,5	6/6
151883	2	277	325	5	5/6
151886	1	872	272	4	5/6

SERVICE only for German and Austria Market

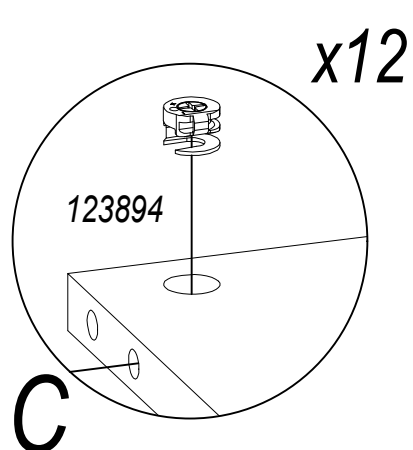
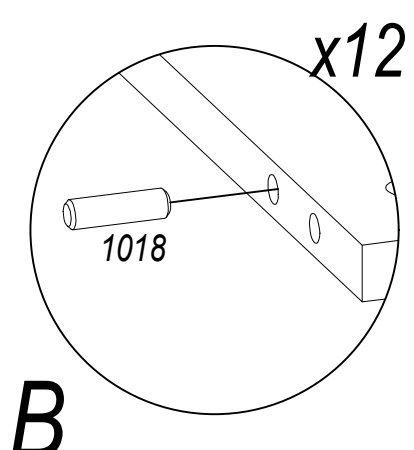
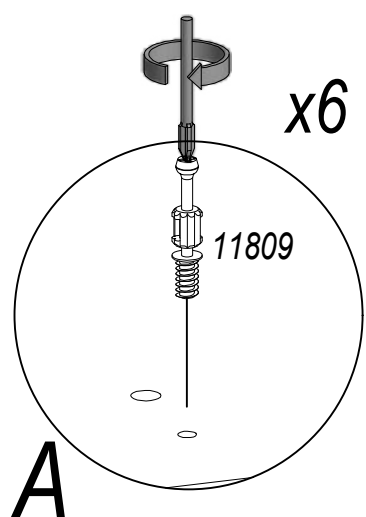
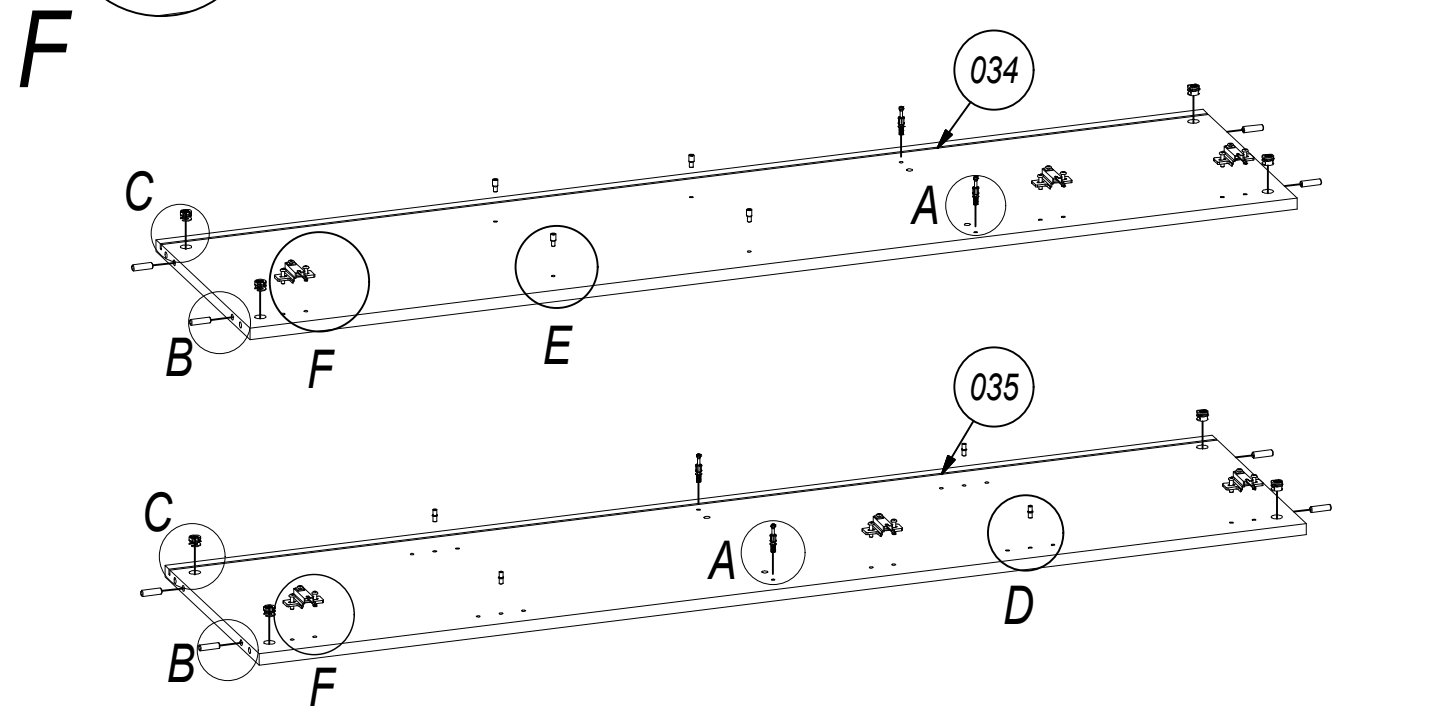
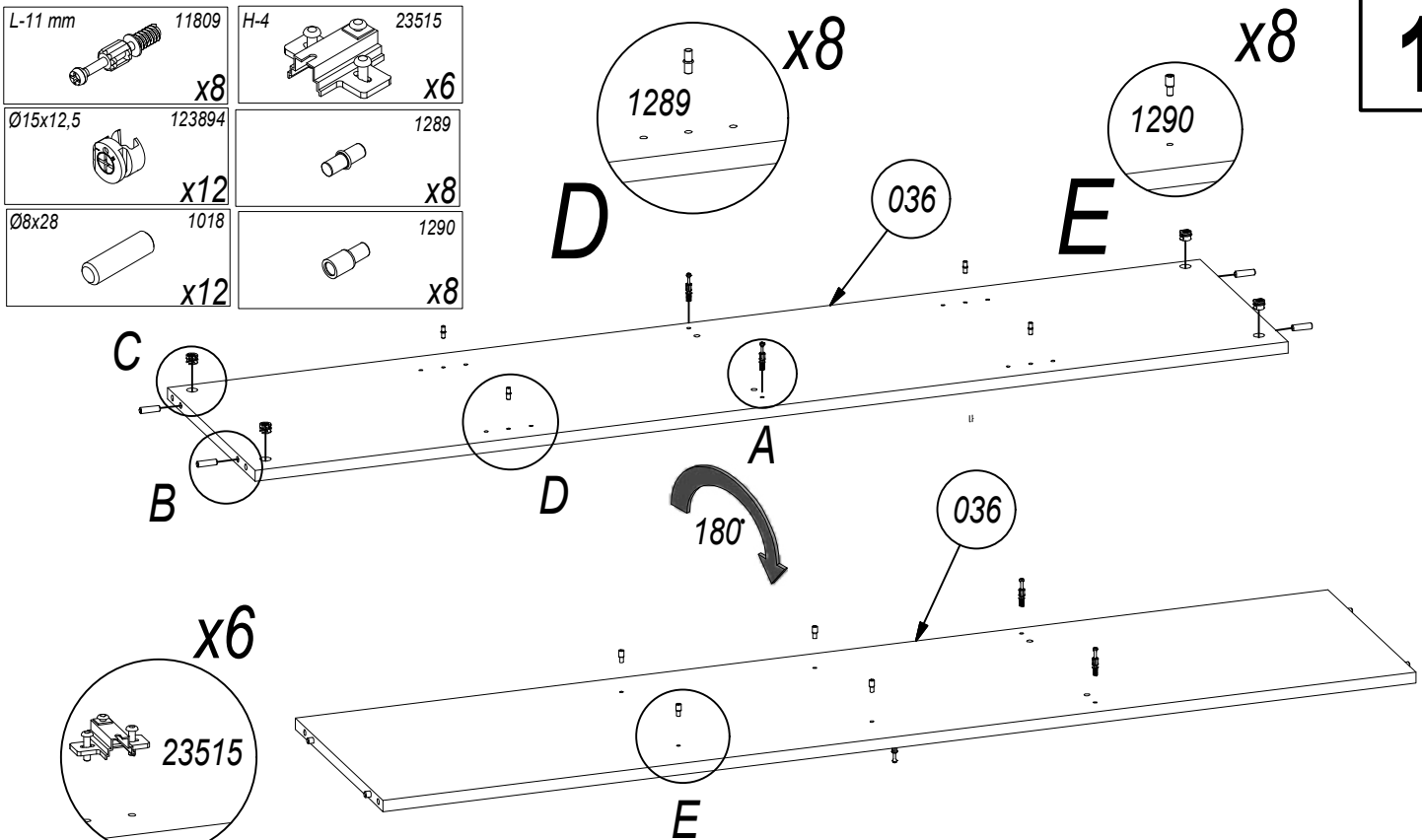
Sollte trotz aller Qualitätskontrollen der gelieferte Artikel nicht einwandfrei sein, können wir jedes Teil kurzfristig kostenlos zur Verfügung stellen. Benutzen Sie bitte die beigefügte Service-Karte!

Wir sind immer für Sie da.....

Mail : kundendienst@forestdream.de



L-11 mm 11809 x8	H-4 23515 x6
Ø15x12,5 123894 x12	1289 x8
Ø8x28 1018 x12	1290 x8

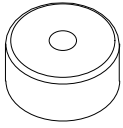


PLASTIC

1005

UP Ø4x22

24179

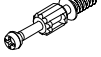


x5

x5

L-11 mm

11809



x12

Ø8x28

1018



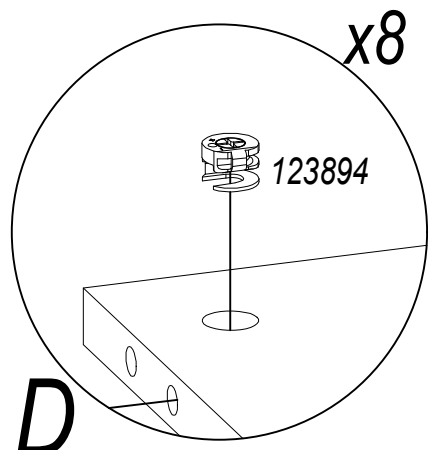
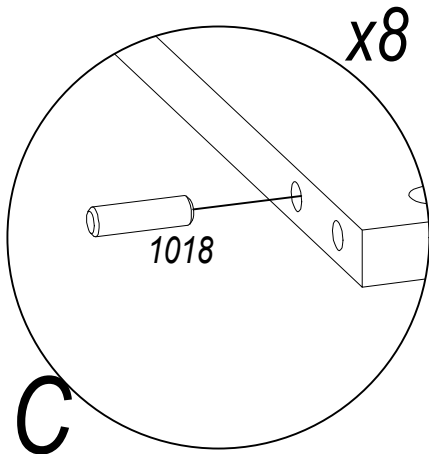
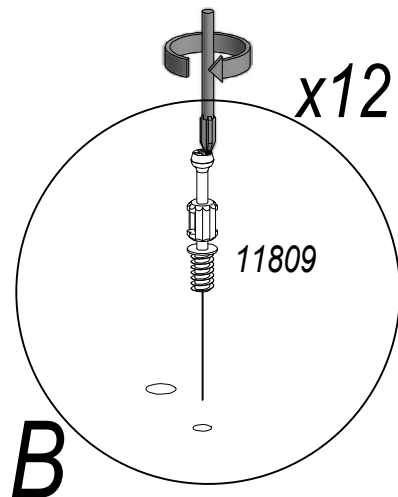
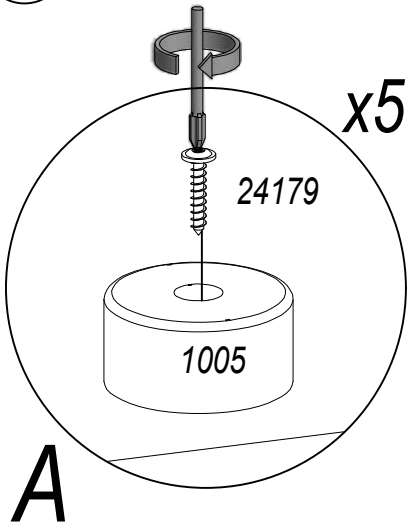
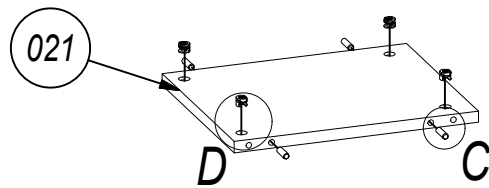
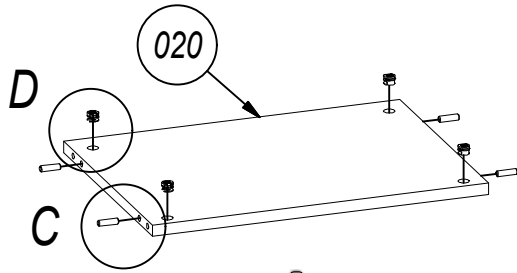
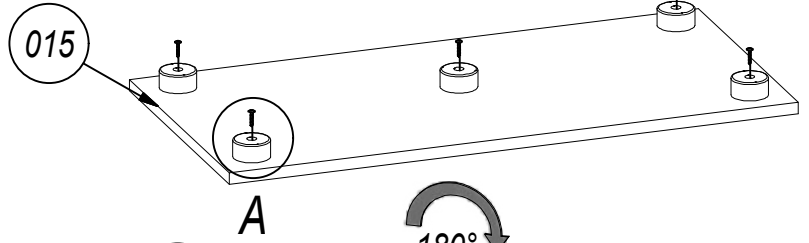
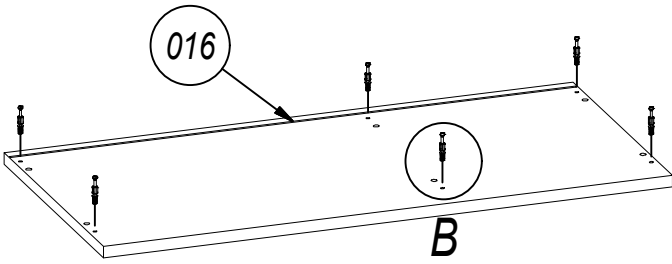
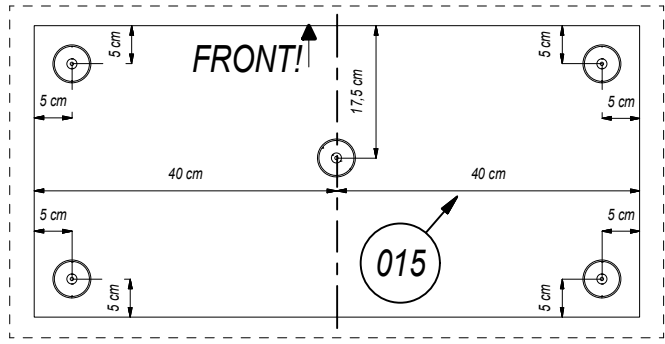
x8

Ø15x12,5

123894

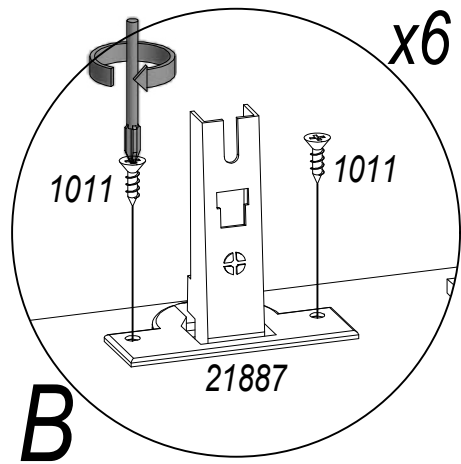
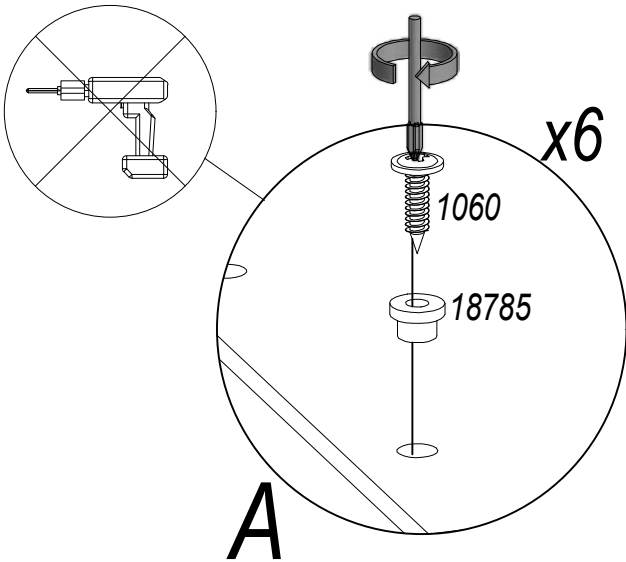
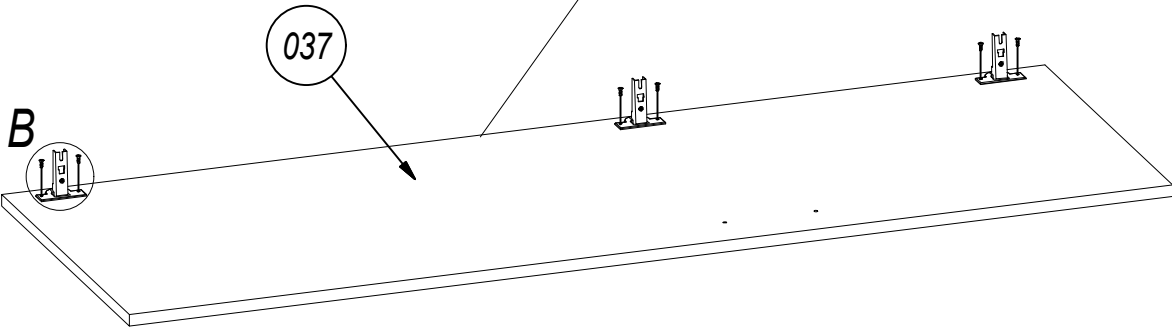
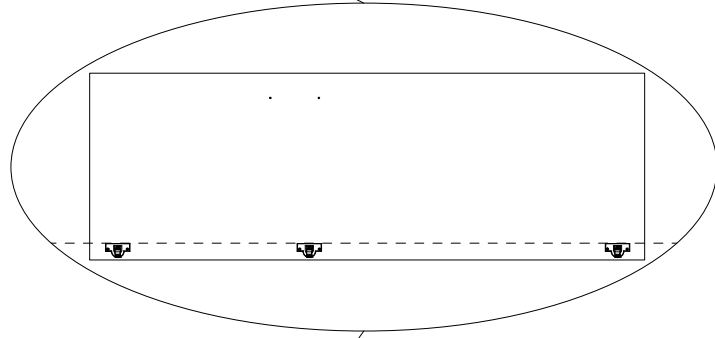
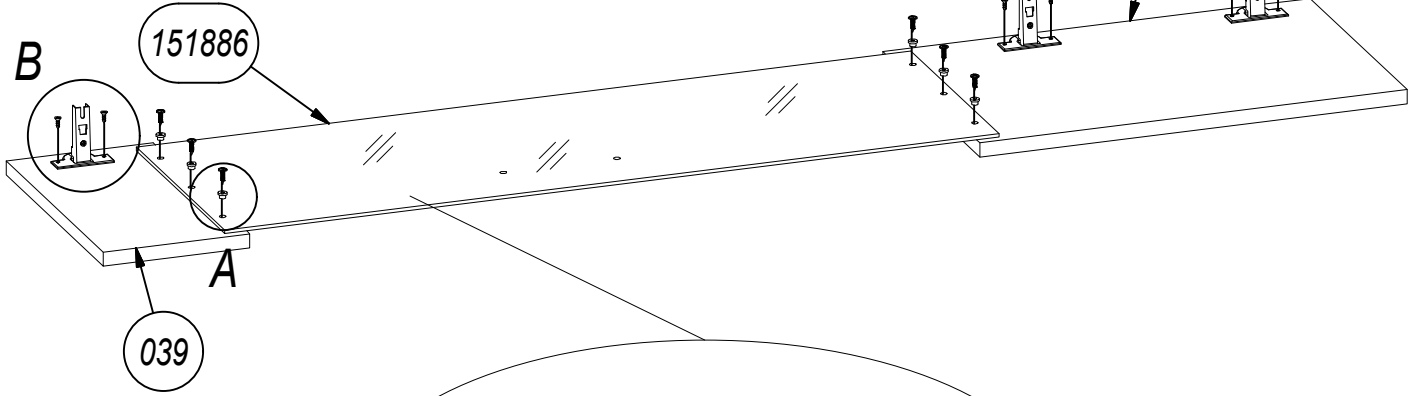
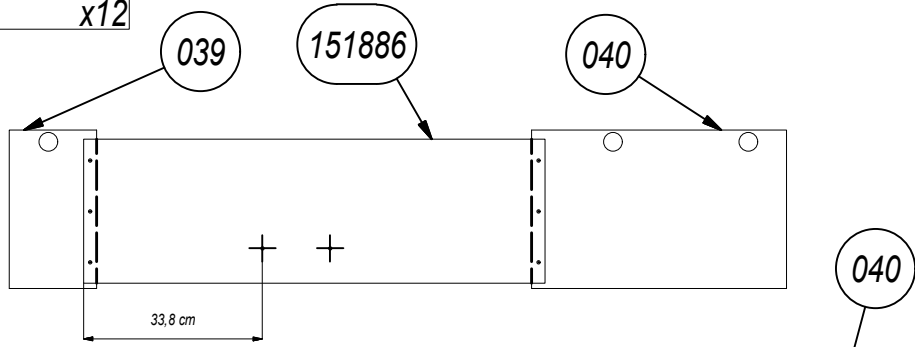


x8

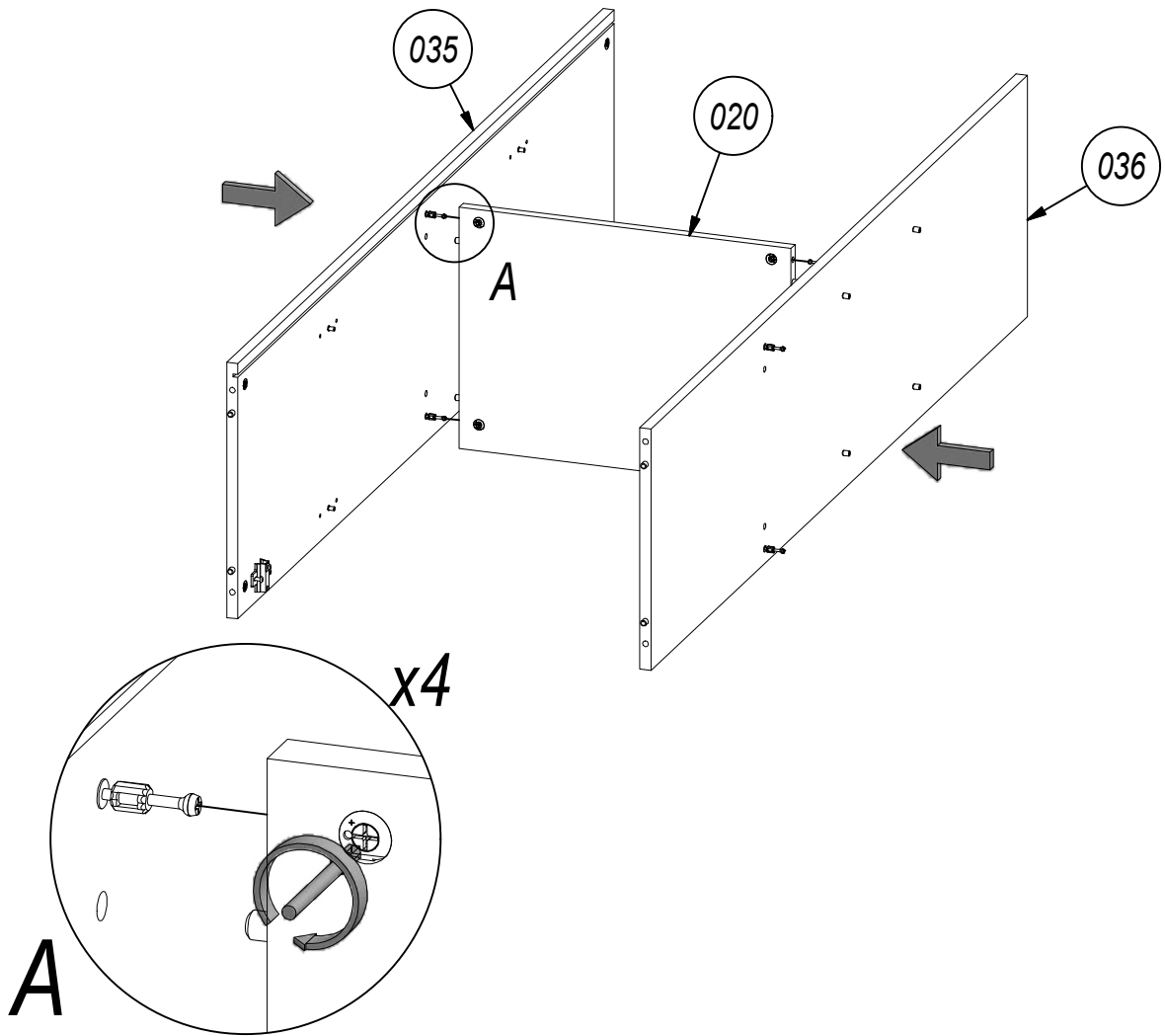


Ø35 KR 0	21887
x6	
L-4	18785
x6	
UP Ø4x16	1060
x6	

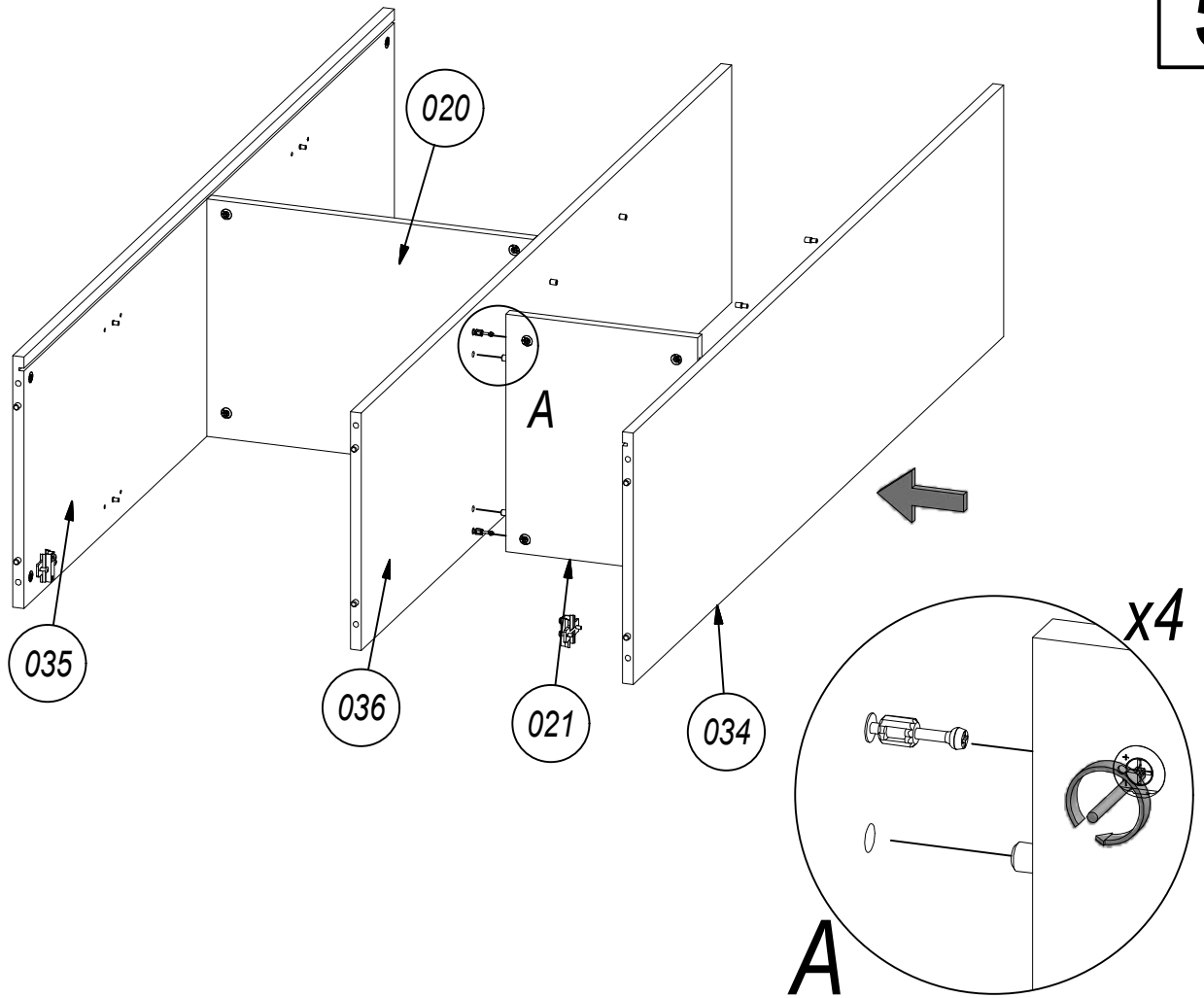
US Ø3,5x13	1011
x12	



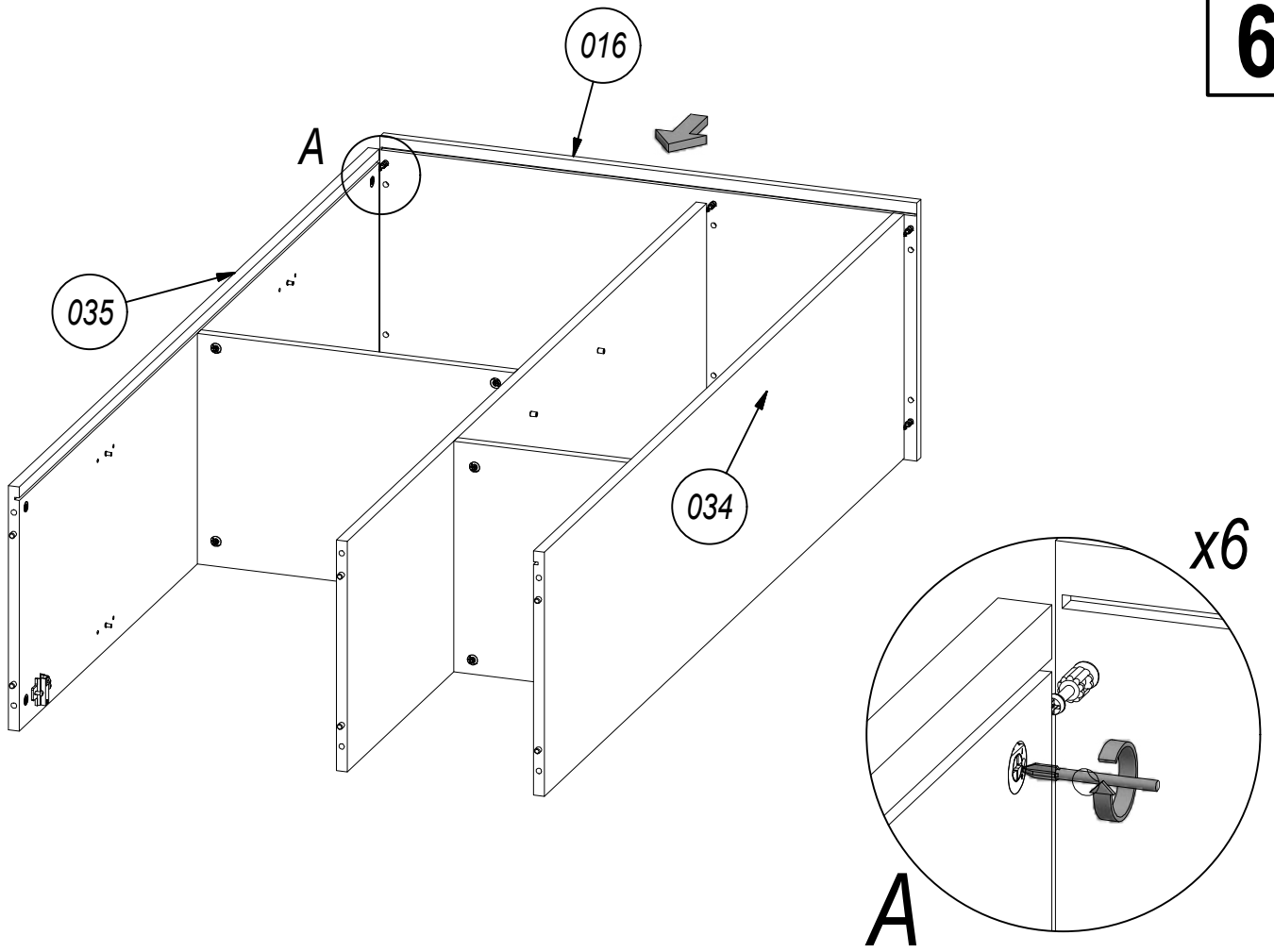
4



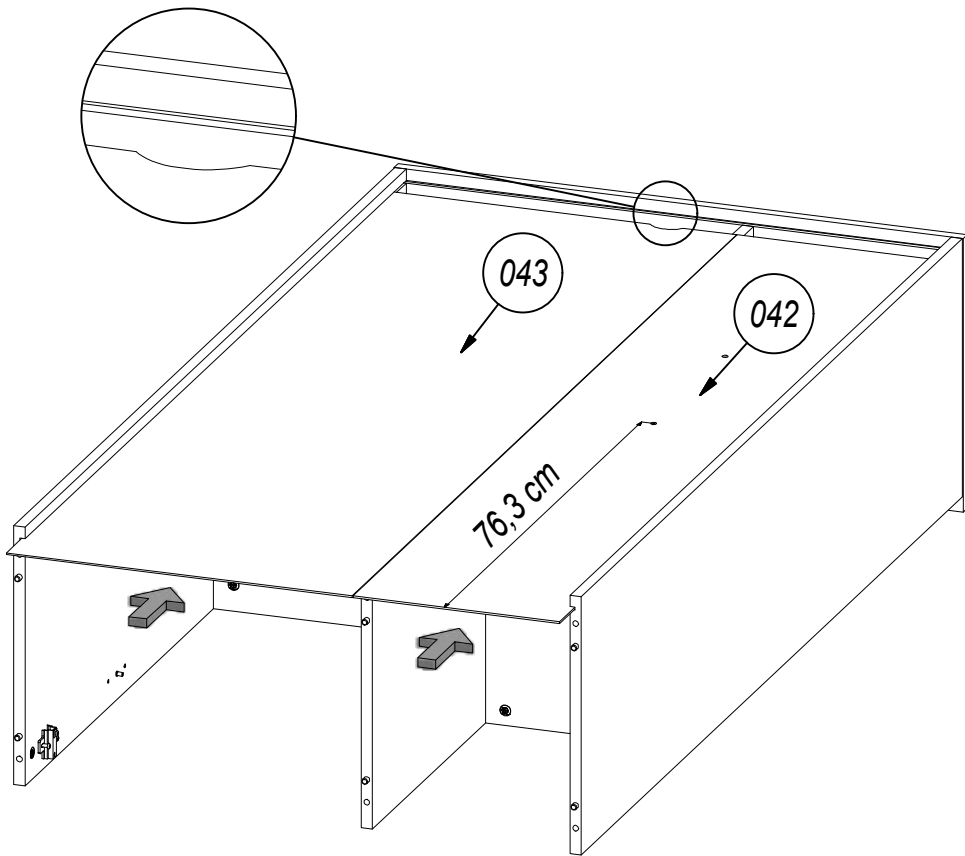
5

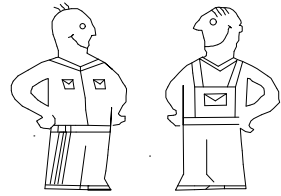


6

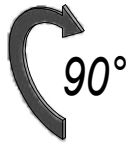
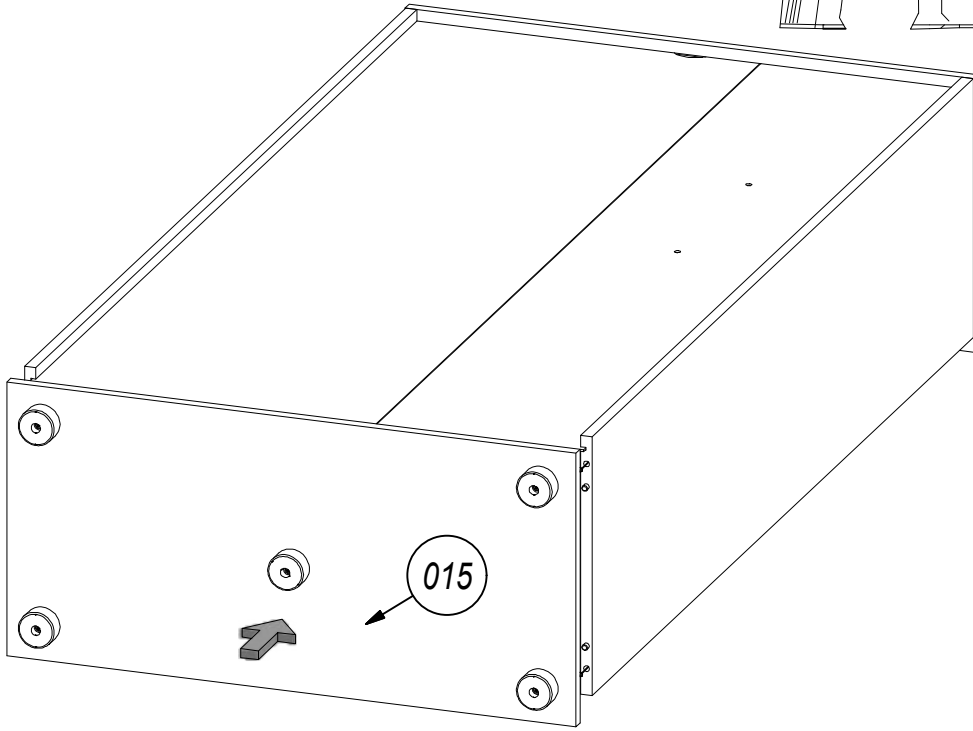


7

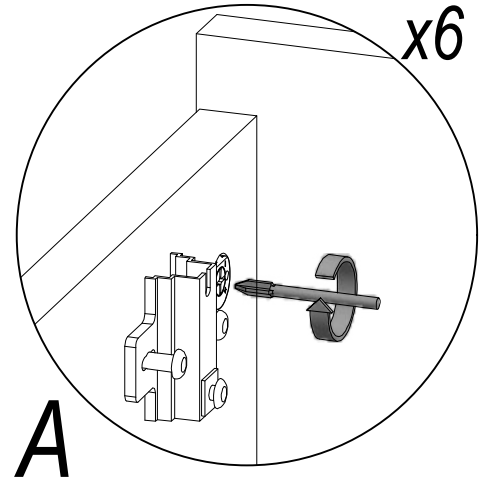
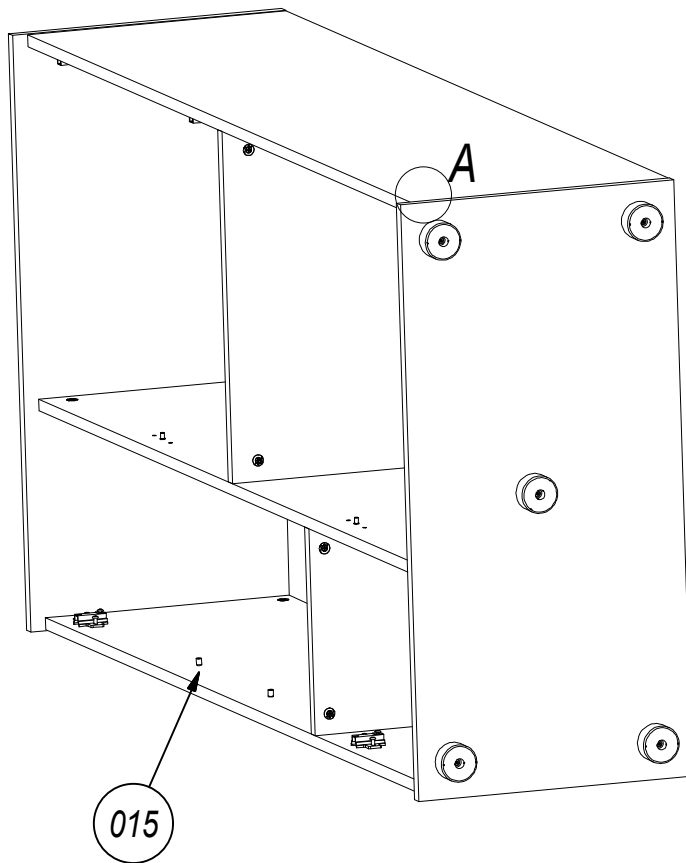







I

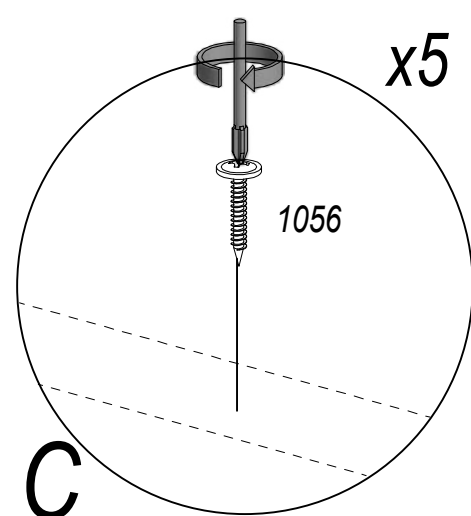
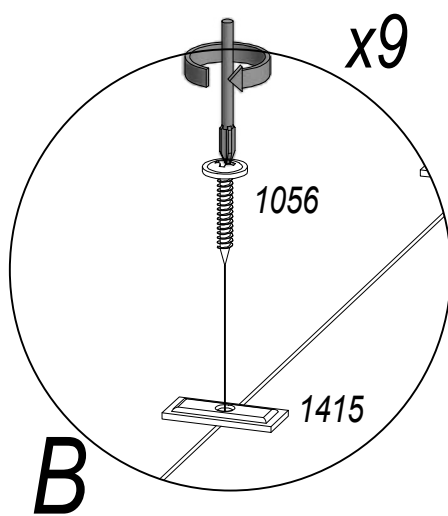
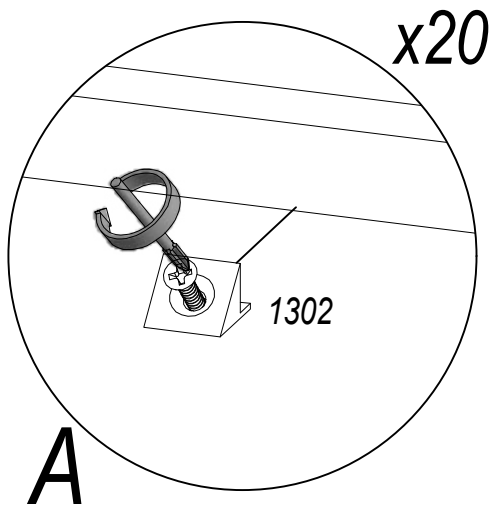
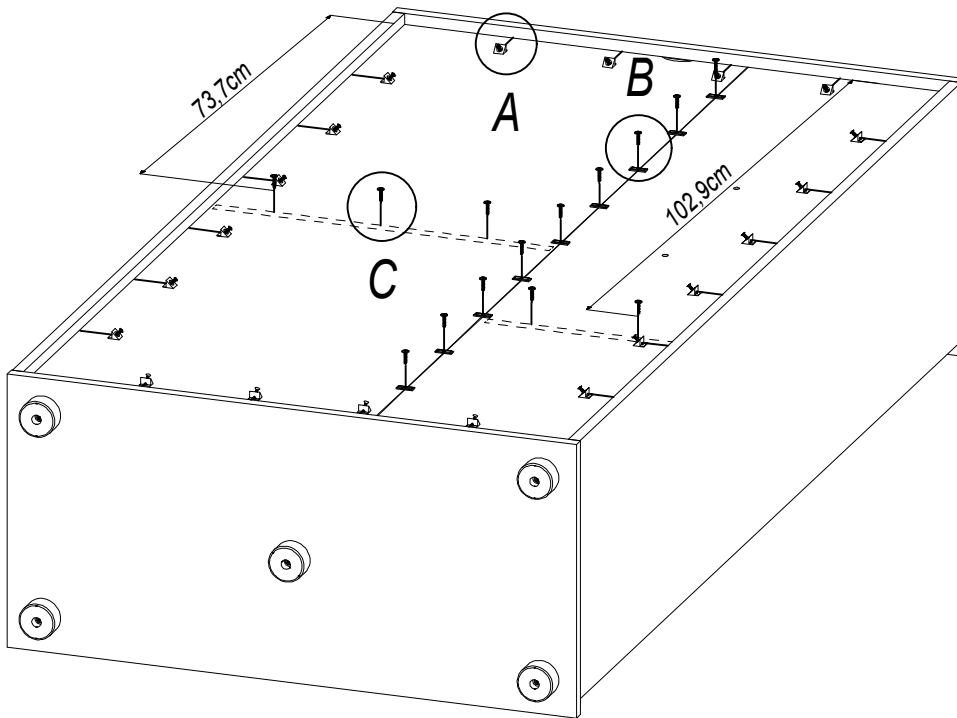
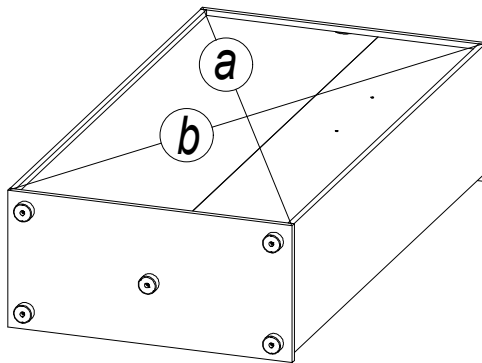


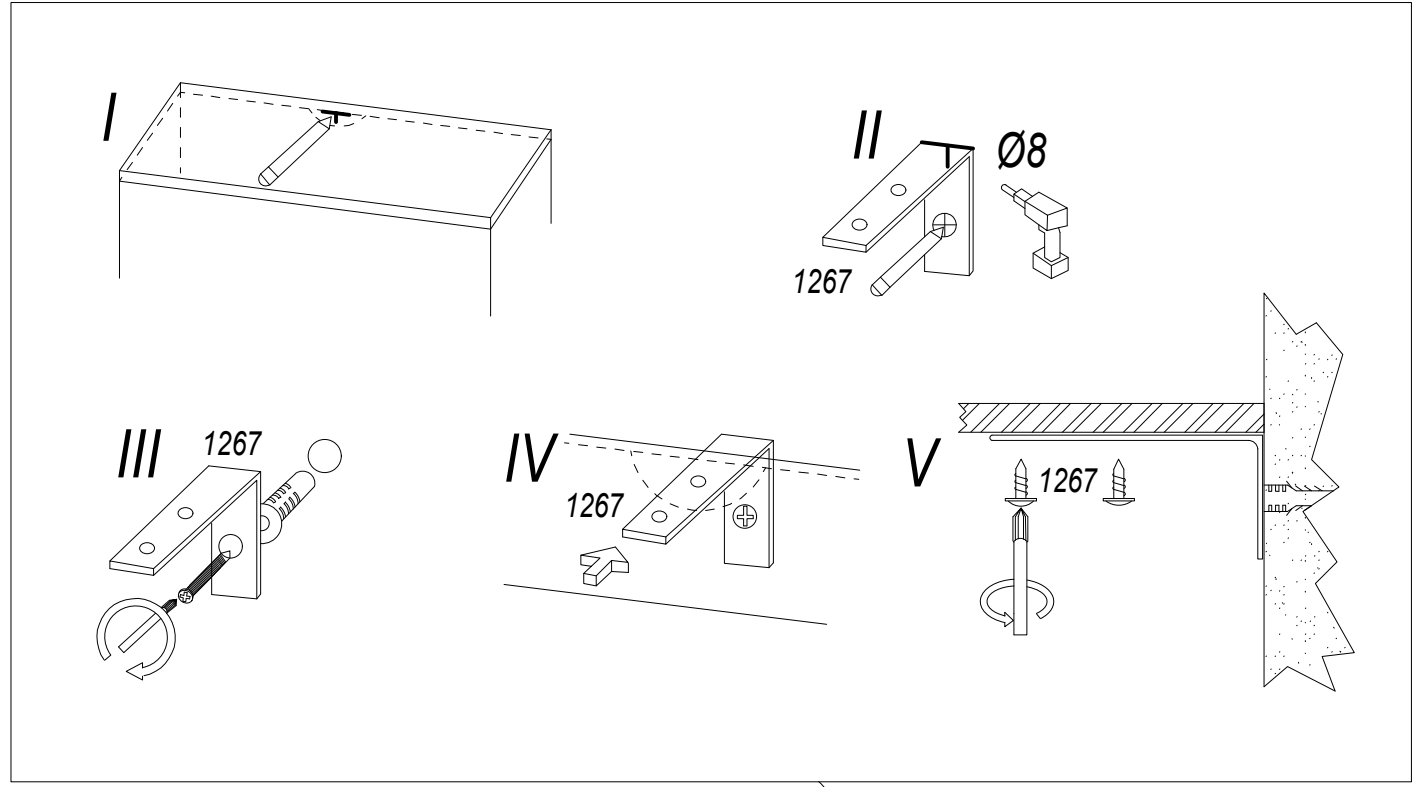
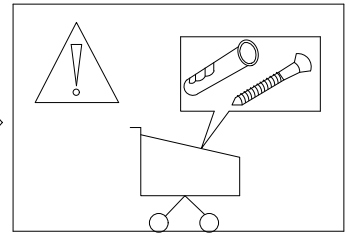
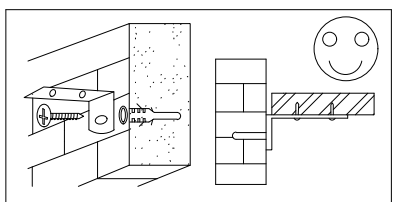
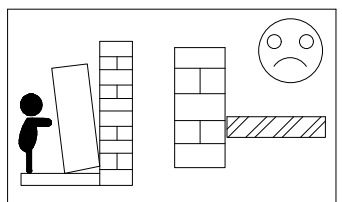
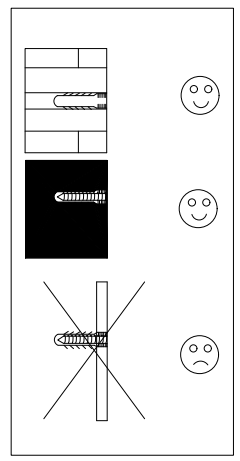
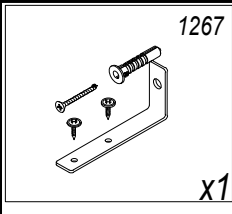
II



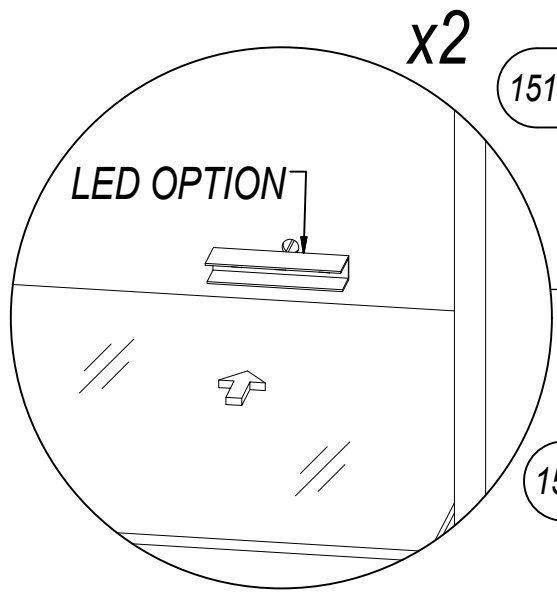
23x10x2	1415
	x9
	x20
UP Ø3x20	1056
	x14

$a=b$





LED OPTION
A4DULEDVA

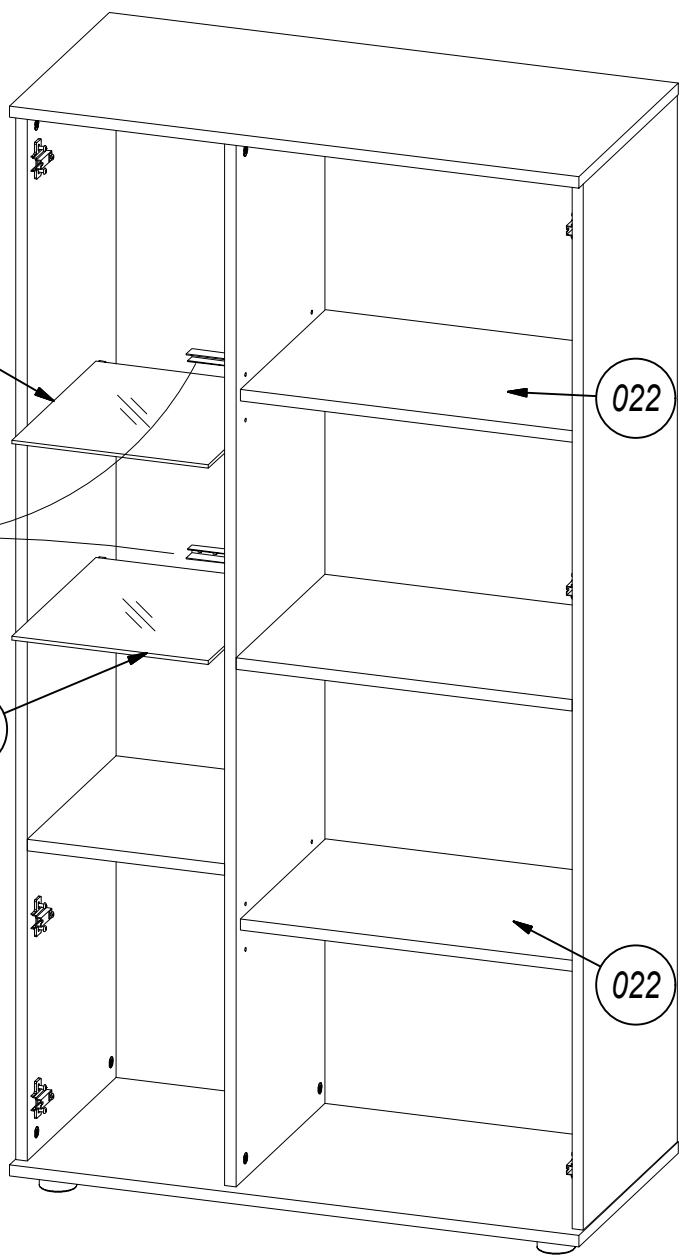


151883

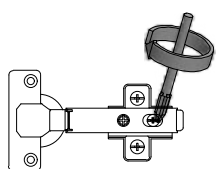
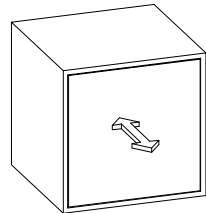
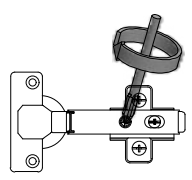
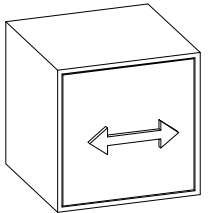
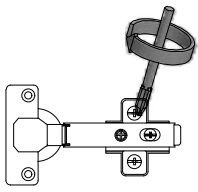
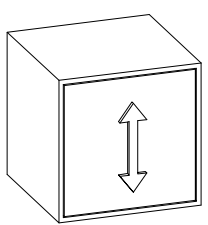
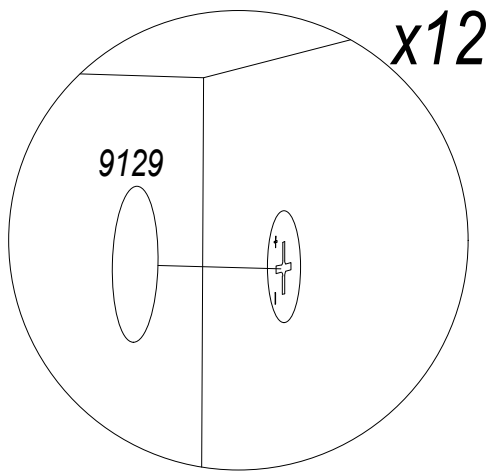
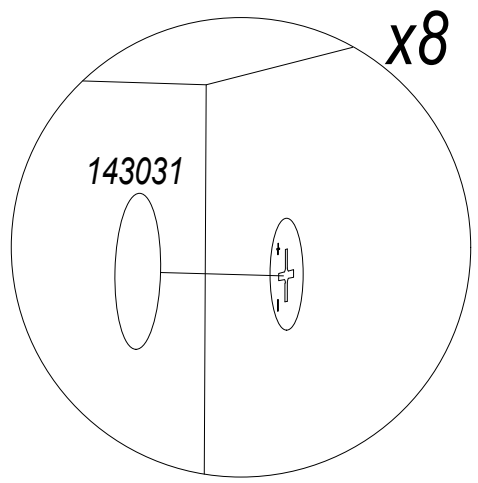
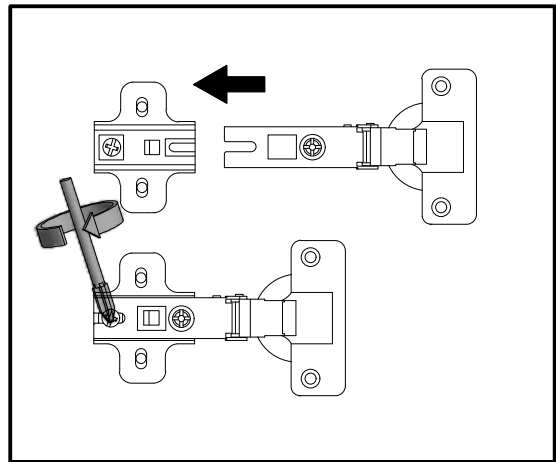
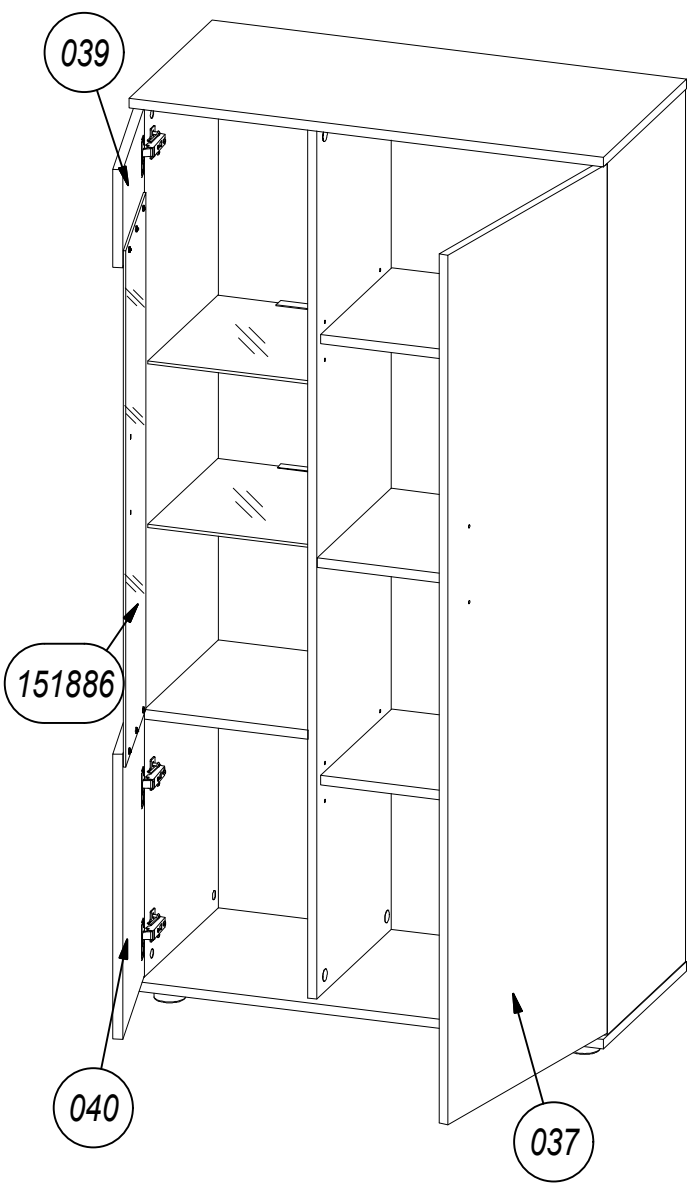
151883

022

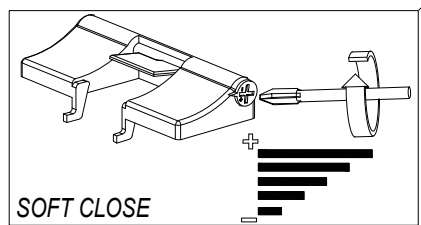
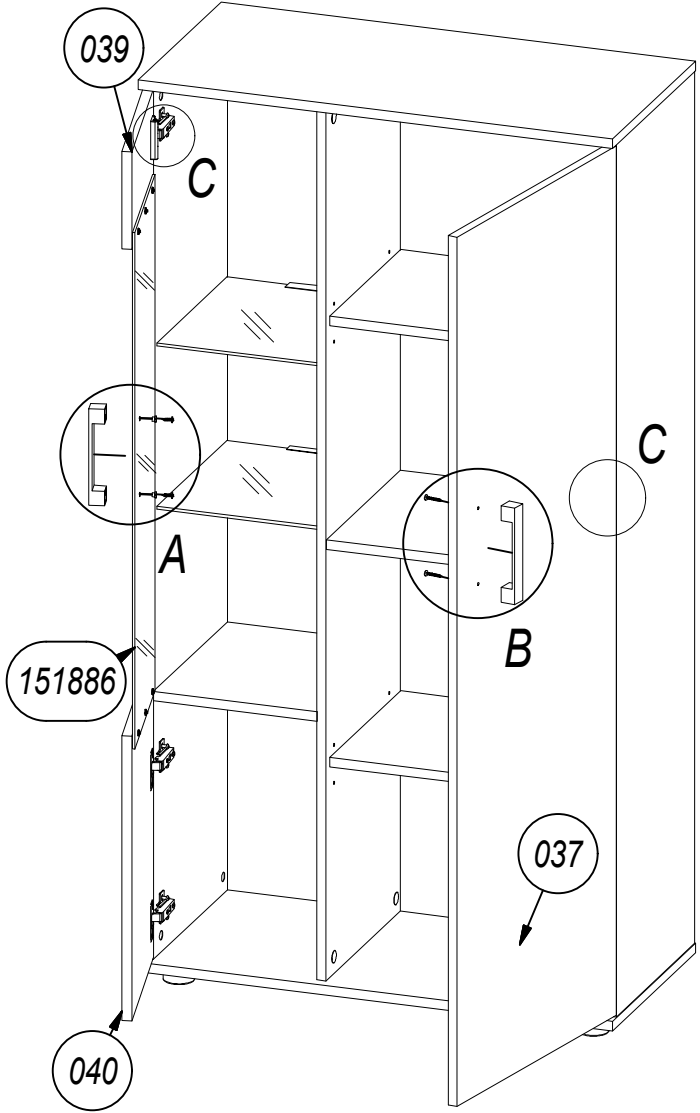
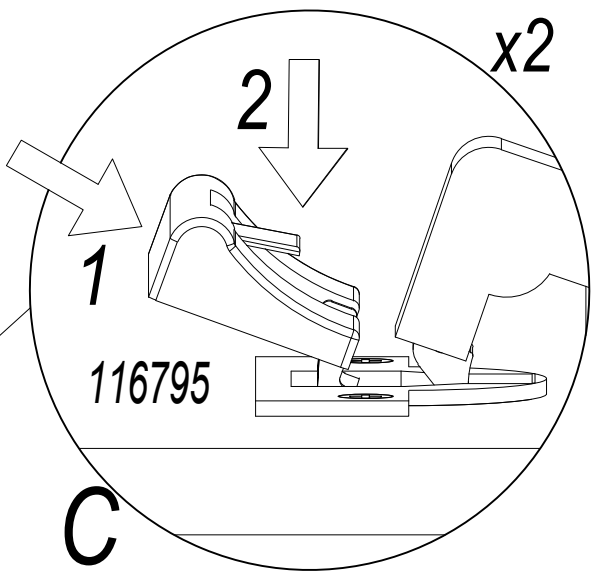
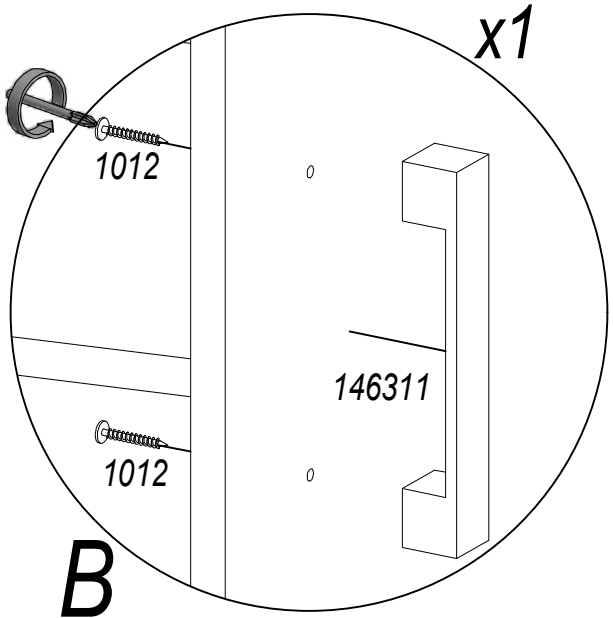
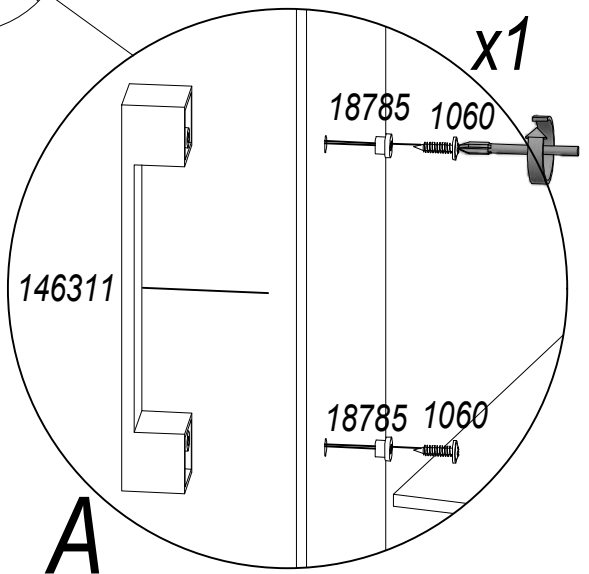
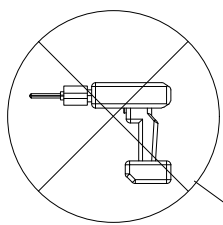
022



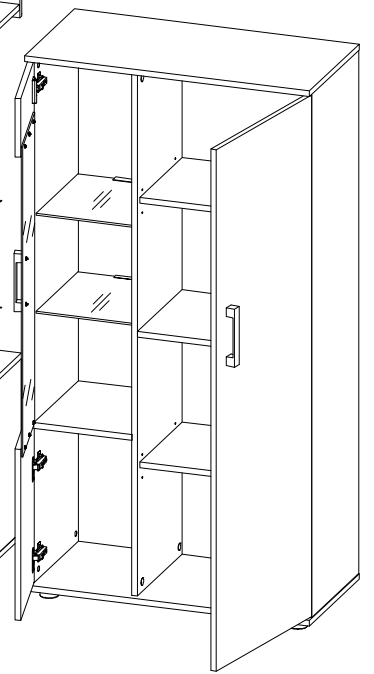
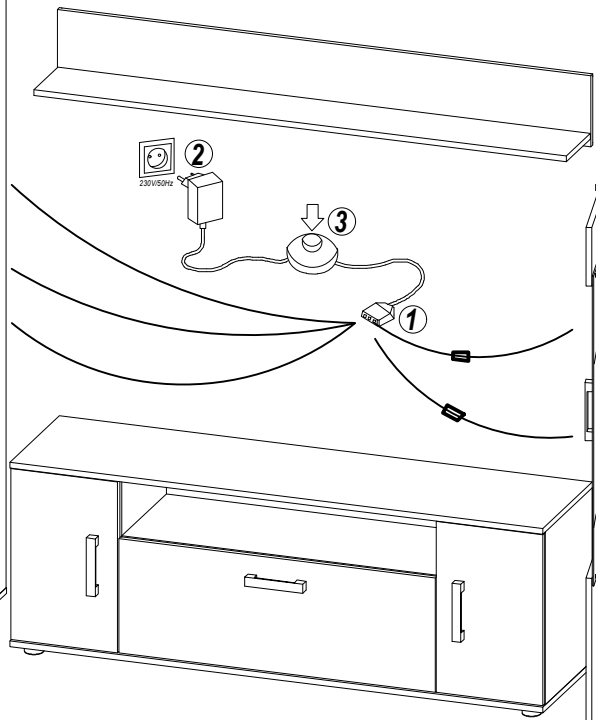
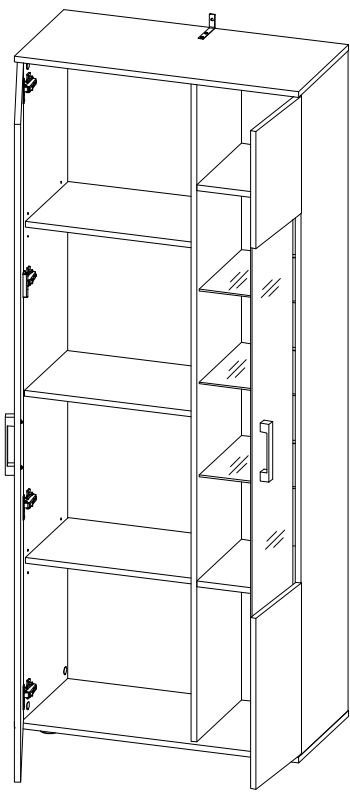
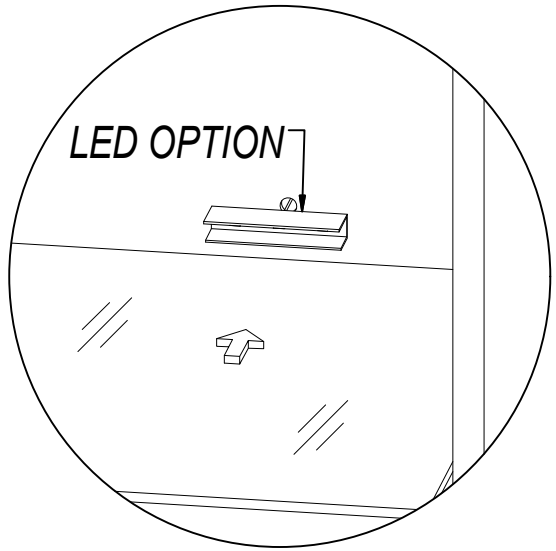
Ø20	143031
	x8
Ø20	9129
	x12



146311	116795
PLASTIC	SOFT CLOSE
x2	x2
UP Ø4x16	1060
x2	
UP Ø4x30	1012
x2	
L-4	18785
x2	

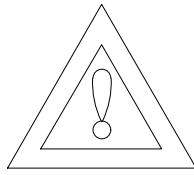


LED OPTION
A4DULEDVA



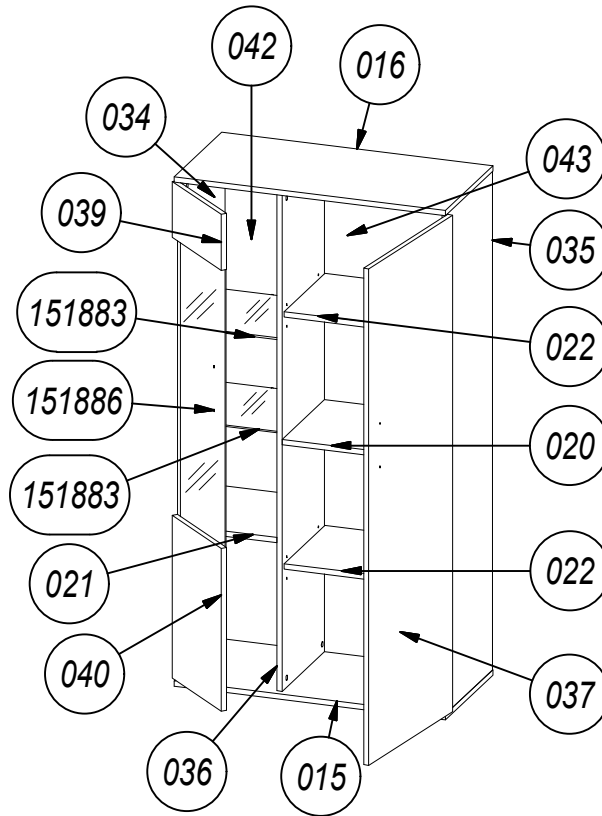
DUO 032

A4DUSTVA



Information zur Reklamationsbearbeitung:
Geben Sie bitte bei Reklamationen Modellnummer, Type sowie die Ersatzteilnummer der benötigten Bauteile an. Ebenfalls müssen Sie Ihre Auftragsnummer angeben.

Mail : kundendienst@forestdream.de



US Ø3,5x13 1011 X...	L-11 mm 11809 X...	UP Ø4x30 1012 X...	UP Ø4x22 24179 X...	UP Ø4x16 1060 X...	UP Ø3x20 1056 X...	L-4 18785 X...	Ø20 143031 X...
1267 X...	116795 SOFT CLOSE X...	Ø35 KR 0 21887 X...	PLASTIC 1005 X...	146311 PLASTIC X...	Ø20 9129 X...	1302 X...	
Ø8x28 1018 X...	Ø15x12,5 123894 X...	1289 X...	1290 X...	H-4 23515 X...	23x10x2 1415 X...		

Grund der Beanstandung.....

Name..... Telefon:..... Kunden Nr:.....

Kommissions-AB.-Nr:..... PLZ:..... Ort:.....

Fax:..... E-mail:..... Strasse:..... Haus-Nr:.....

(D) Sehr geehrter Kunde,

als Möbelproduzent möchten wir Sie darüber informieren, dass eine Befestigung nur so gut ist wie die Verbindung zwischen Befestigungsmaterial (Dübel) und Mauerwerk. Prüfen Sie bei Hängeelementen Ihr Mauerwerk und verwenden Sie nur dafür vorgesehene Dübel aus einem Fachmarkt. Letzten dlich ist der Monteurfür die Befestigung am Mauerwerk verantwortlich. Die Montage und das Verlegen der Elektroartikel sind nur von autorisiertem Fachpersonal durchzuführen. Beachten Sie die Beschreibungen und die Gewichtsangaben in der Montageanleitung. Halten Sie bitte die angegebenen max. Gwichtsangaben ein. Bei Überlastungen, die durch spielende Kinder, Menschen, Material oder sonstige Einwirkungen entstehen -übernehmen wir als Möbelproduzent keine Haftung! Die einwandfreie Funktion des Möbels ist nur bei lot- und waagerechter Aufstellung gewährleistet. Die Türen sind vorjustiert, müssen aber ggf. aufgrund örtlicher Bedingungen neu ausgerichtet / eingestellt werden! Alle elektrischen Installationen sind nach den gültigen Normen bzw. Vorschriften von VE, CE, MM gefertigt. Die zu verwendende Leuchtmittelstärke ist auf der jeweiligen Lampenfassung angegeben. Bei Nichteinhaltung der max. Wattzahl besteht durch Überhitzung Brandgefahr. Das Zudecken der Leuchtmittel ist wegen Brandgefahr zu unterlassen! Alle Schrauben sowie tragende Verbindungsstelle sollten nach 5 bis 6 Wochen nachgezogen werden, um eine dauerhafte Standsicherheit zu gewähren!

Keine scheuernden Putzmittel verwenden!

Werden Betrebis-, Bedienungs- oder Montageanweisungen nicht befolgt, Änderungen an den Produkten vorgenommen, Teile ausgetauscht oder Verbrauchsmaterialien verwendet, die nicht den Originalteilen entsprechen, so entfällt jegliche Gewährleistung oder Haftungsansprüche.

Achtung Hinweis!

- Unsere Hochglanzoberflächen sind bei der Auslieferung durch eine Schutzfolie geschützt. Belassen Sie diese auf dem Möbel, bis es vollständig montiert und von Staub befreit ist. Um die wertvolle Hochglanzoptik zu erhalten, sollten Sie . der Hochglanzfolie nach der Entfernung der Schutzfolie eine Stunde Zeit zum Nachhärten an der Raum-Luft geben . für die Reinigung der Oberflächen verwenden Sie nur ein feuchtes Baumwolltuch und etwas Glasreiniger. Kein scharfes Reinigungsmittel mit Zusatzstoffen verwenden. . Oberflächen mit einem nassen Lappen abreiben keinen Dampfreiniger verwenden. . Oberfläche nicht mit scharfen Gegenständen beschädigen . Oberflächen auf gar keinen Fall starker Sonnenbestrahlung aussetzen

Wir wünschen Ihnen noch viel Freude mit Ihrem neuen Möbel.

Ihre Produktentwicklung

(CZ) Vážený zákazniku,

jako výrobce nábytku bychom Vás chtěli informovat o tom, že upevnění je jen tak dobré, jak dobré je spojení mezi upevňovacím materiálem (hmoždinkou) a zdívem. U závěsných prvků zkontrolujte příslušné zdívo a použijte jen vhodné hmoždinky, které nakoupíte v odborných obchodech. Za upevnění ve zdivu je nakonec zodpovědný ten, kdo upevnění montuje. Montáž a instalaci elektrických částí směji provádět jen pověření odborní pracovníci. Dodržujte popisy a údaje o hmotnosti uvedené v návodu k montáži. Dodržujte uvedené údaje o maximální hmotnosti při přetížení, které je způsobeno hrajícími si dětmi, lidmi, materiálem nebo jinými vlivy, nepřebíráme jako výrobce nábytku záruku! Bezvadná funkce nábytku je zaručena jen při postavení nábytku ve správné vsívislé a vodorovné poloze. Dvířka jsou předem nastavená, případně je ale nutné je znovu seřídít / nastavit podle místních podmínek! Všechny elektrické instalace jsou provedeny podle platných norem příp. předpisů VDE (svaz německých elektrotechniků), CE, MM. Intenzita žárovky/zdroje světla, která se má použít, je uvedena na příslušné vzmínce žárovky/zdroje světla. Při nedodržení maximálního výkonu ve Wattedch hrozí nebezpečí vznícení kvůli přehřátí. Zakrytí žárovky/zdroje světla je kvůli nebezpečí požáru zakázáno! Všechny šrouby a nosné spojovací prvky se mají po 5 až 6 týdnech dotáhnout, čímž se zajistí trvalá stabilita!

Nepoužívejte žádné abrazivní čisticí prostředky!

Pokud se nedodržují pokyny k provozu, návodu nebo montáži, provádějí se úpravy výrobků, vyměňují se díly za neoriginální nebo se používá spotřební materiál, který neodpovídá originálnímu, zaniká záruka nebo nároky plynoucí z odpovědnosti

Pozor upozornění!

- Naše povrchy s vysokým leskem jsou při dodání chráněny ochrannou fólií. Ponechejte ji na nábytku, dokud nebude kompletně smontovaný a nebude z něho odstraněný prach. Aby se zachovala cenná optika vysokého lesku, měli byste: . dát vysoce lesklé fólii po odstranění ochranné fólie hodinu čas na vytvrzení na pokojovém vzduchu, . pro čištění povrchů používejte pouze vlhký bavlněný hadřík a trochu čisticího prostředku na skla. . nepoužívejte ostrý čisticí prostředek s příměsí, . povrchy otírejte mokřým hadrem, . nepoužívejte pamí čistič. . nepoškozďte povrch ostrými předměty . povrchy v žádném případě nevystavujte silnému slunečnímu Záření

Přejeme Vám hodně radosti s Vaším novým nábytkem.

Vaše oddělení vývoje nových výrobků

(GB) Dear Customer,

As a furniture manufacturer we would like to point out that an attachment is only as good as the connection between the attachment material (dowel) and masonry. In the case of suspension elements you should check your masonry and only use the appropriate dowels from specialist store. Ultimately it is the person carrying out the installation who is responsible for attachment to the masonry. The installation and laying of electrical lines and other items must only be performed by authorised specialists. Please note the descriptions and weight information in the installation instructions. Please observe the stated maximum weights; in the case of mechanical overloads caused by playing children, other individuals, materials etc. we do not accept any liability as the manufacturer of the furniture! The furniture is only guaranteed to work perfectly if it is set up to be plumbed and horizontal. The doors have been pre-adjusted, but may need to be realigned/readjusted in accordance with local conditions. All electrical installations have been produced in accordance with latest norms and regulations, such as those of the VDE (Association of German Electrical Engineers), CE and MM. The power of the bulbs to be used is amrket on the respective light fitting. If the maximum number of watts stated on the fitting is not complied with, there is a danger of fire from overheating. Covering the lamps and bulbs is strictly prohibited due to the danger of fire. All screws and load-bearing connecting parts should be tightened after 5 to 6 weeks in order to ensure long-term stability!

Do not use and abrasive cleaning materials!

If the operating or installation instructions are not complied with, modifications are carried out to the products, parts replaced or consumable materials used which do not correspond to the original parts, all warranty or liability claims shall become null and void.

Attention! Notice!

- Our high gloss surfaces have a protective foil when delivered. Please leave this foil on the furniture until it is completely assembled and all dust has been removed. To maintain the valuable high gloss appearance, you should: . expose the high gloss foil to the room air for an hour to allow it to harden after removing the protective foil. . only use a damp cotton cloth and a small amount of glass cleaner to clean the surfaces. . Do not use any aggressive cleaners with additives. . Rub off the surfaces with a wet rag. . Do not use a steam cleaner. . Do not damage the surface with sharp objects. . Do not in any case expose the surfaces to intense sunlight

We wish you plenty of enjoyment with your new furniture.

Your product development team

(FR) Cher client,

En tant que fabricant de meubles, nous souhaitons attirer votre attention sur le fait que la meilleure des fixations n'est rien sans la qualité du raccord entre le matériel de fixation (cheville) et la maçonnerie. Par conséquent, pensez r vérifier la maçonnerie avant d'accrocher les éléments hauts et utilisez uniquement les chevilles prévues r cette fin, achetées dans une grande surface spécialisée. En fin de compte, c'est l'installateur qui sera responsable de la fixation r la maçonnerie. Le montage et la pose des articles d'électroménager sont strictement l'affaire d'un personnel qualifié, dûment habilité. Veuillez observer les descriptions et les poids indiqués dans la notice de montage. Veuillez respecter les poids maxi spécifiés; en tant que fabricant de meubles, nous déclinons toute responsabilité en cas de surcharges cousées par des enfants qui jouent, d'autres personnes, du matériel divers ou provoquées par d'autres influences! Pour assurer le fonctionnement irréprochable du meuble, il faut veiller r l'installer parfaitement d'aplomb et r l'horizontale. Les portes sont préajustées, mais il sera peut-être nécessaire de les réalinger/régler r nouveau sur place! Toutes les installations électriques sont fabriquées selon les normes et prescriptions VDE, CE, MM en vingueur. La puissance r utiliser est précisée sur la douille de chaque lampe. Si le wattage max. n'est pas respecté, il existe un risque d'incendie dû r la surchauffe. Il est interdit de recouvrir la lampe, en raison du risque d'incendie! Il faut resserrer toutes les vis et les éléments de raccord porteurs aprcs 5 r 6 semaines, pour assurer une stabilité durable!

N'employez en aucun cas des nettoyeurs abrasifs!

Si les instructions de service, de commande ou de montage ne sont pas respectées, si de modifications sont apportées aux produits ou bien encore si de pièces sont remplacées ou si de consommables qui ne correspondent pas aux pièces d'origine sont utilisés, nous n'assumons alors aucune garantie et nous déclinons toute responsabilité dans ces cas.

Attention Reamrque!

- Nos surfaces haute brillance sont protégées r la livraison par un film protecteur. Veuillez le laisser sur le meuble jusqu'ce qu'il soit entièrement installé et que la poussicre soit supprimée. Pour obtenir un aspect de qualité et de haute brillance, vous devez .laisser durcir pendant une haure r l'air; air ambiant le film haute brillance aprcs avoir enlevé le film protecteur . pour le nettoyage de surfaces utiliser uniquement un chiffon de coton humide et un peu de lave-vitre . Ne pas utiliser de détergent agressif comportant des add-tifs . Frotter les surfaces avec un chiffon humide. . Ne pas utiliser de nettoyeur r vapeur . Ne pas endommager la surface avec des objets coupants . Ne pas soumettre les surfaces r un fort rayonnement silaire

Nous souhaitons que votre nouveau meuble vous donne entiere satisfaction

Votre service de développement de produits

(NL) Geachte klant,

Als meubelproducent willen wij u erover informeren dat een bevestiging slechts zo goed is als de verbinding tussen het bevestigingsmateriaal (plug) en de muur. Controleer daarom bij aan de muur hangende elementen uw muurconstructie en gebruik alleen hiervoor geschikte pluggen uit een speciaalzaak. Tenslotte is de monteur verantwoordelijk voor de bevestiging aan de muur. De montage en het leggen van kabels van elektrische artikelen mag uitsluitend door hiervoor bevoegd vakpersoneel worden uitgevoerd. Houd ook rekening met de beschrijvingen en de vermelde gewichten in de montagehandleiding. Neem de aangegeven maximumgewichten in acht. Bij overbelasting die door spelende kinderen, personen, materiaal of overige invloeden ontstaat, zijn wij als meubelproducent niet aansprakelijk! Het onberispelijk functioneren van het meubel is alleen gegarandeerd, wanneer dit horizontaal en vericaal waterpas wordt opgesteld. De deuren zijn vooraf ingesteld, moeten echter eventueel door de omstandigheden ter plaatse opnieuw worden afgesteld/ingesteld!

Alle elektrische aansluitingen voldoen aan de geldende normen resp. voorschriften van VDE, CE, MM. Het te gebruiken lampwattage is aangegeven op de betreffende voorschriften. Wanneer het maximaal geoorloofde wattage niet wordt aangehouden, bestaat brandgevaar door oververhitting. Het afdekken van de lamp is in verband met brandgevaar verboden! Alle schroeven en dragende verbindingselementen moeten na 5 r 6 weken worden aangedraaid om een duurzame stabiliteit te waarborgen!

Gebruik geen schurende schoonmaakmiddelen!

Wanneer gebruiksvorschriften, bedienings- of montage-instructies niet worden opgevolgd, veranderingen aan de producten worden uitgevoerd, onderdelen worden vervangen of verbruiksmaterialen gebruikt, die niet overeenkomen met originele onderdelen, vervalt iedere garantie of aansprakelijkheid.

Opgelet instructie!

Onze hoogglanzende oppervlakken zijn bij de levering beschermd met een beschermfolie. Laat deze folie op het meubel tot het volledig is gemonteerd en vrij is van stof.

- . de hoogglanzende look te verkrijgen, dient u een uur de tijd voor de verharding achteraf in de omge vingslucht geven
- . voor de reiniging van de oppervlakken gebruikt u alleen een vochtige katoenen doek en een glasreinigingsproduct
- . Gebruik geen bijtend reinigingsmiddel met toevoegingsstoffen
- . Wrijf oppervlakken met een natte doek af.
- . Gebruik geen stoomreiniger
- . Beschadig het oppervlak niet met scherepe voorwerpen
- . Stel oppervlakken zeker niet bloot aan sterke zonnestralen

We wenden u nog veel plezier met het nieuwe meubel

De productontwikkelingsafdeling

(HR) Spo.tovani,

kot proizvajalec pohi.tva vas .elimo informirati, da je pritrđitev samo tako mo.na, kot je mo.na povezava med pritrđilnim materialom (moznikom) in zidom. Pri elementih, ki so obe.eni, preverite zid in uporabite samo za zidove primerne moznike, ki ste jih nabavili v strokovni trgovini. Nenazadnje odgovarja monter za pritrđitev. Elektri.ne artikle naj vam polo.i in montira strokovnjak. Pri tem upo.tevajte opise ter podatke o te.i v navodilih za monta.o. Upo.tevajte podano maksimalno te.o - pri previsokih obremenitvah, ki nastanejo zaradi igranja otrok, bremen ljudi ali drugega materiala ali zaradi drugih obremenitev. kot proizvajalec pohi.tva ne prevzemamo nikakr.ne odgovornosti! Pravilno delovanje funkcij pohi.tva je zagotovljeno samo pri pravilni vodoravni in pravo kotni postavitvi. Vrata so predhodno justirana, vendar jih je treba zaradi lokalnih pogojev na novo nastaviti! Vse elektri.ne instalacije so izdelane v skladu z veljavnimi standardi oz. predpisi VDE, CE in MM. Jakost uporabljenih .arnic je vedno navedena na vsakem posameznem okviru za svetilo. Pri neupo.tevanju maks. .tevila vatov obstaja zaradi pregretja nevarnost po.ara. Svetil zaradi nevarnosti po.ara ni dopustno prekrivati! Vse vijake in nosilne povezavalne dele po 5 do 6 tednih naknadno privija.ite, da boste zagotovili stalno trdnost povezav!

Ne uporabljajte .istil za drgnjenje!

V primeru neupo.tevanja navodil za delovanje, uporabo in monta.o, in v primeru izvajanja sprememb na produktih ter menjave delov ali porabnega materiala, ki ne ustrezajo originalnim delom, izgubi kupec vse pravice do uveljavljanja garancije.

Pozor uputa!

Naše površine visokog sjaja zaštićene su tijekom isporuke zaštitnom folijom. Ostavite ovu na namještaju, dok nije u cijelosti montiran i oslobođen od prašine. Da biste dobili vrijednu optiku visokog sjaja, trebali biste .ostaviti foliju visokog sjaja, nakon uklanjanja zaštitne folije, sat vremena na sobnom zraku radi naknadnog otvrdnjavanja; .koristiti vlažnu pamučnu krpu i nešto sredstva za čišćenje stakla za čišćenje površina; .ne koristiti oštre deterđente s dodacima, .obrisati površine s mokrom krpom, .ne koristiti pami čistač; .ne oštetiti površinu oštrim predmetima; .ne izlagati površine ni pod kojim okolnostima jakom sunčanom ozraćivanju.

Želimo Vam puno srećnih trenutaka sa svojim novim namještajem.

Vaš razvoj proizvoda

(PL) Szanowni Klienci!

Jako producent mebli pragniemy Państwu przypomnieć, że umocowanie mebli jest tak dobre, jak dobre jest połączenie pomiędzy materiałem mocującym (kołkiem rozporowym) a ścianą. Proszę zatem w przypadku elementów wiszących sprawdzić wytrzymałość muru i użyć do ich zamocowania wyłącznie przeznaczonych do tego kołków ze sklepu specjalistycznego. Ostateczną odpowiedzialność za przymocowanie do ściany ponosi monter mebli. Montaż artykułów elektrycznych i ich ułożenie należy powierzyć wyłącznie autoryzowanemu personelowi. Proszę zastosować się do opisów oraz ciężarów podanych w instrukcji montażu. Proszę przestrzegać podanych ciężarów maksymalnych. W przypadku nadmiernego obciążenia, powstałego w wyniku bawiących się dzieci, osób, materiału lub z innych powodów jako producent mebli nie ponosimy odpowiedzialności! Nienaganne funkcjonowanie mebla jest zagwarantowane wyłącznie w przypadku jego prawidłowego pionowego i poziomego ustawienia. Drzwi zostały odpowiednio ustawione, ale ze względu na warunki lokalne należy je ewentualnie ustawić na nowo/wyregulować! Wszystkie instalacje elektryczne wykonano zgodnie z obowiązującymi normami lub przepisami VDE, CE, MM. Na każdej oprawce lampowej podana jest moc żarówek, których należy używać. W przypadku nieprzestrzegania maksymalnej ilości należy istniejące niebezpieczeństwo pożaru w wyniku przegrzania. Żarówek nie wolno przykrywać względu na niebezpieczeństwo pożaru! Dla zapewnienia trwałej stateczności po 5-6 tygodniach czyszczących dokręć wszystkie śruby i nośne elementy łączące! Nie używać żadnych środków czyszczących wymagających szorowania! W przypadku nieprzestrzegania instrukcji użytkowania, obsługi i montażu, dokonywania zmian w produktach, wymiany części lub używania materiałów zużywających się, które nie odpowiadają częściom oryginalnym, wyklucza się jakąkolwiek gwarancję lub roszczenia z tytułu odpowiedzialności cywilnej.

Uwaga informacja!

Nasze powierzchnie o wysokim połysku są fabrycznie ochronione specjalną folią ochronną. Prosimy pozostawić ją na meblach do momentu zmontowania i usunięcia kurzu.

Aby otrzymać wysoki połysk, należy

- . po usunięciu folii ochronnej pozostawić folię polyskową przez godzinę w pomieszczeniu do stwardnienia
- . stosować do czyszczenia wyłącznie bawełnianą szmatkę i odrobinę środka do mycia szkła
- . nie stosować ostrych środków czyszczących z dodatkami
- . ścierać powierzchnie wilgotną szmatką
- . nie stosować myjki parowej
- . Nie uszkodzić powierzchni ostrymi przedmiotami.
- . W żadnym wypadku nie narażać powierzchni na mocne promieniowanie słoneczne.

Życzymy przyjemnego użytkowania i zadowolenia z nowych mebli.

Dział Rozwoju Produktu

(HU) Tisztelt Ügyfelünk!

Mint bútorgyártó arról szeretnénk tájékoztatni Önt, hogy a rögzített szerek minősége a rögzítő anyag (tipli) és a fal közti összeköttetés minőségétől függ. Falra szerelt esetek esetén ellenőrizze a fal adottságait és csakis szakkereskedelemből származó, a rögzítéshez megfelelő tipliket használjon. Vágsó sroron a bútor felszerelő személy felelős a falra történő rögzítésért. A villamossági cikkek szerelését és elhelyezését csakis erre jogosult szakember végezheti. Kérjük, vegye figyelembe az összeszerelési útmutatóban szereplő leírásokat és súlyadatokat. Tartsa be a megadott maximális súlyhatárokat. A bútor játsszó gyermekek, személyek, anyagok vagy egyéb behatások okozta túlterhelésért a bútorgyártót nem terheli felelősség. A bútor kifogástalan működése csakis pontosan függőleges helyzetben garantált. Az ajtók előre be vannak állítva, a helyi adottságok függvényében azonban szükség esetén újra be kell állítani/igayítani őket. A villamos berendezések a német VDE, CE és MM érvényes szabványainak és előírásainak megfelelően készültek. A világítotestek megfelelő erőssége az adott lámpa foglalatán található meg. A max. watt-szám be nem tartása esetén túlforrásodás esetében fellépő tűzveszély áll fenn. A világítotesteket tűzveszély miatt nem szabad letakarni! inden csavart és tartó összekötő részt 5-6 hét elteltével újra meg kell húzni a bútor álló helyzetben való artós biztonsága érdekében.

Nem használjon habzó tisztítoszereket!

Az üzemeltetési, kezelési ill. szerelési útmutató utasításainak be nem tartása, a terméken végzett változtatások, részek kicserélése, vagy az eredeti részeknek meg nem felelő anyagokat felhasználása esetén mindennemű szavatosság és felelősség kizárt.

Figyelem, olvassa el a tanácsot!

A fényes felületeket a kiszállítás során védőfóliával védjük. Hagyja a fóliát a bútoron addig, amíg azt teljesen össze nem szerellete és nem távolította el róla a port. Az értékes fényes felület megóvásához tegye a következőket:

- . Hagyja a fényes fóliát a védőfólia eltávolítása után egy órát keményedni a helyiség levegőjében
- . A felületek tisztításához kizárólag nedves pamutkendőt és egy kevés ablaktisztítót használjon.
- . Ne használjon éles szemcsés tisztítoszereket.
- . A felületet törölje át egy nedves ronggyal.
- . Ne használjon gőzölős tisztítóeszközt.
- . A felületet óvja a kemény tárgyakkal való sérüléstől.
- . A felület minding óvni kell az erős napsütéstől.

Reméljük, sok örömet lel ay új bútor használatában.

A termékefejlesztők

(SK) Vážení zákazníci,

ako výrobca nábytku by sme Vás chceli informovať o tom, že nové upevnenie je len také dobré, aké dobré je spojenie medzi spojovacím materiálom (hmoždinky) a murívom. Pri visiacich elementoch kontrolujte Vaše murivo a použité na príslušné murivo iba určenú hmoždinku zo stavebnín. V konečnom dôsledku je za upevnenie na murive zodpovedný montér. Montáž a pokládku elektrických materiálov a spotrebičov smie vykonávať iba autorizovaný odborný personál. Prosíme, dodržte popisy a údaje o hmotnosti v návode na montáž. Dodržiavajte uvádzané údaje o maximálnej hmotnosti pri preťažení, ktoré môžu spôsobiť hrajúce sa deti, ľudia, materiál, alebo iné vplyvy - my, ako výrobca nábytku nepreberáme žiadne ručenie! Bezchybná funkcia nábytku je zaručená iba pri kolmom a vodorovnom postavení. Dvere sú vopred nastavené, v prípade potreby na základe miestnych podmienok je však nutné ich znovu vyvážit/nastaviť! Všetky elektrické inštalácie sú zhotovené podľa platných noriem a nariadení predpisov VDE, CE, MM. Síla osvetľovacích telies, ktoré sa majú použiť, je uvedená na objímkach príslušných žiaroviek. Pri nedodržaní maximálnych Wattov vzniká na základe prehriatia riziko požiaru. Neprikrývajte osvetľovacie telesá kvôli riziku požiaru! Všetky skrutky, ako aj nosné spojovacie diely by sa mali po 5 až 6 týždňoch dotiahnuť, aby bola zaručená trvalá stabilita!

Nepoužívajte žiadne drsné čistiace prostriedky!

Ak nebudú dodržané prevádzkové návody, návody na obsluhu alebo montáž, ak sa budú na produktoch vykonávať zmeny, vymieňať diely alebo ak sa bude používať spotrebný materiál, ktorý nezodpovedá originálnym dielom, odpadá akákoľvek záruka alebo akékoľvek nároky na ručenie.

Upozornenie!

Leštené plochy sú pri dodaní chránené ochrannou fóliou. Túto fóliu neodstraňujte skôr, ako nábytok zmontujete a zbavíte ochrany. Aby ste zachovali vzhľad lešteného povrchu, mali by ste leštenú fóliu po odstránení ochrannej fólie nechať na vzduchu približne jednu hodinu zatvrdnúť.

- pre čistenie povrchu používať len vlhkú bavlnenú utierku a malé množstvo umývacieho prostriedku na sklá.
- Nepoužívajte žiadny ostrý čistiaci prostriedok s prídavnými látkami.
- Povrchy vydrhnite mokrú handrou.
- Nepoužívajte parný čistič.
- Povrchy nepoškodzuje ostrými predmetmi.
- Povrchy v žiadnom prípade nevystavujte silnému slnečnému žiareniu.

Želáme vám veľa radosti s vašim novým nábytkom.

Váš vývoj výrobku

(RUS) Уважаемый клиент!

Являясь производителем мебели, мы хотели бы проинформировать Вас о том, что любой крепеж надежен настолько же, насколько надежно соединение между крепежным материалом (дюбелем) и стеной. Поэтому в случае с подвесными элементами, пожалуйста, проверьте надежность Вашей стены и используйте только подходящие дюбели, которые предлагаются в специальных строительных магазинах. В конечном итоге ответственность за крепеж несет специалист, осуществляющий монтаж. Монтаж и установку электрического оборудования следует поручать только авторизованным электрикам-специалистам. Следуйте описаниям и соблюдайте данные по весу, приведенные в инструкции по монтажу. Пожалуйста, придерживайтесь указанных максимальных значений по весу. При перегрузках, причиной возникновения которых являются играющие дети, люди, материалы или иные причины, мы, как производители мебели, ответственности не несем! Безупречные эксплуатационные характеристики мебели обеспечиваются только в том случае, если мебель правильно сортирована в горизонтальной и вертикальной плоскости. Двери поставляются отрегулированными, однако и они требуют определенной дополнительной настройки с учетом местных условий! Любые электротехнические работы следует осуществлять в соответствии с местными законодательными нормами и предписаниями. Рекомендуемая яркость осветительных элементов указывается на патроне лампы. При несоблюдении ограничения по максимальной мощности освещения существует опасность пожара вследствие перегрева. По причине опасности пожара запрещается накрывать осветительные элементы! Все винтовые крепления, равно как и соединительные элементы следует подтянуть через 5 - 6 недель после завершения монтажа для обеспечения долгосрочной надежной фиксации! Не пользуйтесь абразивными чистящими средствами! При несоблюдении инструкций по эксплуатации, обслуживанию и монтажу, а также при осуществлении изменений изделия, замены деталей или применении иных расходных материалов, не соответствующих оригинальным деталям, гарантия прекращает свое действие, равно как и иные претензии, касающиеся ответственности изготовителя.

Обратите внимание!

Наши изд с поверхностью с зеркальным блеском поставляются защищенными специальной пленкой. Оставляйте ее на мебели, пока она не будет полностью установлена и пыль будет полностью убрана.

Чтобы добиться благородного зеркального блеска, необходимо:

- после снятия защитной пленки оставить пленку с зеркальным блеском для дополнительной закалки в воздухе комнаты на один час,
 - для чистки поверхностей используйте только влажные хлопчатобумажные салфетки и немного средства для чистки стекла.
 - Не использовать острые средства чистки с присадками.
 - Протирать поверхность влажной тряпкой.
 - Не использовать пароочиститель.
 - Не повреждать поверхность острыми предметами.
 - Ни в коем случае не допускать попадания на поверхность прямых солнечных лучей.
- Желаем Вам получить большое удовольствие от своей мягкой мебели.
С наилучшими пожеланиями, коллектив разработчиков

(SLO) Cijenjeni kupče,

kao proizvođač namještaja želimo Vas informirati o tome da učvršćenje drži ukoliko je dobar spoj između materijala za pričvršćenje (moždanik) i zida. Kod visećih elemenata ispitajte zide i koristite samo moždanike predviđene za to iz specijalizirane stručne trgovine. Najzad, monte je odgovoran za učvršćenje na zidu. Montažu i položenje elektro-artikala može izvršavati samo autorizirano stručno osoblje. Pazite na opise i podatke o težini u uputstvu za montažu. Pridržavajte se navedenih podataka o maksimalnoj težini u slučaju propterećenja izazvanih zbog djece koja se igraju, ljudi, materijala ili drugih utjecaja kao proizvođač namještaja je zajamčena samo kod vertikalne i vodoravne montaže. Vrata su prednamještena, ali u danom slučaju se moraju nanovo centrirati/podesiti, na osnovi lokalnih uvjeta! Sve električne instalacije su izvedene prema vrjedećim VDE-, CE-, MM-normama odnosno-propisima. Jačina rasvjetnog sredstva koju treba koristiti, navedena je na dotičnom grlu žarulje. U slučaju nepravilnog namještanja maksimalne vataže, postoji opasnost od požara zbog pregrijavanja. Ne smije se pokriti rasvjetno sredstvo zbog opasnosti od požara! Sve vijke kao i poseče spojne dijelove treba naknadno pritegnuti poslije 5 do 6 tjedana da bi tako bila zajamčena trajna stabilnost!

Nemojte koristiti ribajuća sredstva za čišćenje!

Ukoliko se na prdržavate pogonskoj uputi, uputi za rad ili za montažu, ako vršite promjene na proizvodima, izmijenite dijelove ili koristite potrošne materijale koji ne odgovaraju originalnim dijelovima, otpada svaka garancija i svaki zahjev za jamčenjem.

Pozor, napotek!

- Naše visokosijajne površine so pri dobavi zašćitene s folijo. Pustite jo na pohoštvu, dokler ni v celoti montirano ter ga tako zašćitite pred prahom.
- Da bi obdržali dragocen izgled visokega sijaja, morate
- visokosijajno folijo po odstranitvi zašćitne folije eno uro dati na sobno temperaturo, da se strdi
 - za čišćenje površin uporabljajte samo vlažno bombažno krpo in malo čistila za steklo
 - Ne uporabljajte ostrih čistil z dodatki.
 - Površine zdrgnite z mokro krpo
 - ne uporabljajte parnega čistilnika.
 - Ne poškodujte površine z ostrimi predmeti
 - V nobenem primeru ne izpostavljajte površin močnim sončnim žarkom

Želimo vam še mnogo veselja z vašim novim pohištvom.

Vaš razvojni oddelek

(TR) Dederli Müşterimizö

Mobilya üreticisi olarak, yapacağınız sabitleme işlemleri ancak sabitleme malzemesi (dübel) ve duvar arasındaki bağlantı kadar iyi olabilir. Askı elemanları kullanırken duvarınızın kontrol edin ve sadece buna uygun dübeller kullanın. Duvara yapılılacak sabitleme işleminden montaj elemanı sorumludur. Elektrik ekipmanlarının montajı ve bunların döşenmesi yalnızca yetkili teknik personel tarafından uygulanmalıdır. Montaj talimatında bulunan açıklamaları ve adlı bilgilerini dikkate alın. Belirtilen maks. adlı bilgilerine riayet edin. Oyun oynayan çocuklardan, insanlardan, malzemelerden veya başka etkenlerden kaynaklanan adlı yüklenmelerde mobilya üreticisi olarak sorum kabul etmiyoruz!

Mobilyanın kusursuz halde çalıtması dik ve yatay yönde kurulum yapıldığında sadlanır. Kapılar önceden ayarlanmıtır, ancak gerektirdinde yerel koşullardan dolayı yeniden hizalanmalı/ayarlanmalıdır! Tüm elektrik tesisatları geçerli VDE, CE, MM normalarına veya talimatlarına göre üretilmiştir. Maks. Watt sayısına uyulmadığında adlı ynsınma sonucu yangın riski söz konusudur. Yangın riski nedeniyle lambanın üzerinin örtülmesi yasaktır! Kalıcı bir denge sadlak için tüm civvatarlar ve tatıyıcı bağlantı noktaları 5 ila 6 hafta sonra tekrar sıklımalıdır.

Aşındırıcı temizlik gereçleri kullanmayın!

Kullanım kılavuzuna veya montaj bakım talimatlarına uyulmazsa, ürünler üzerinde dedışiklikler yapırsanız, parçalar dedıştirilirse veya orijinal parçalara uygun olmayan sarf malzemeleri kullanırsanız, her tür garanti ve tazminat hakkı geçersiz olur.

Dikkat, Bilgilendirme!

- Yüksek parlaklıktaki yüzeylerimiz teslimat esnasında bir koruma folyosu ile korunmaktadır. Mobilyalar tamamen monte edilip tozdan arındırıldıktan sonra folyoyu üzerinde bırakınız. Dederli yüksek parlak görüntünün kalmasını sadlamak için:
- yüksek parlaklıktaki folyoya koruma folyosu çykarıldıktan sonra oda havasında sertleşmesi için bir saatlik bir zaman tanyınız.
 - Yüzeylerin temizliği için sadece nemli pamuk bez ile biraz cam temizleyici kullanınız.
 - Ek maddeler içeren keskin temizlik malzemeleri kullanmayınız.
 - Yüzeyleri ıslak bir bezle ovunuz.
 - Buharlı temizleyici kullanmayınız.
 - Yüzeye keskin aletlerle zarar vermeyiniz
 - Yüzeyi hiçbir surette güçlü güneş ıtınlarına maruz bırakmay ınız.

Yeni mobilyanızla sevinç duymanızı dileriz.

Ürün Geliştirme Departmanı