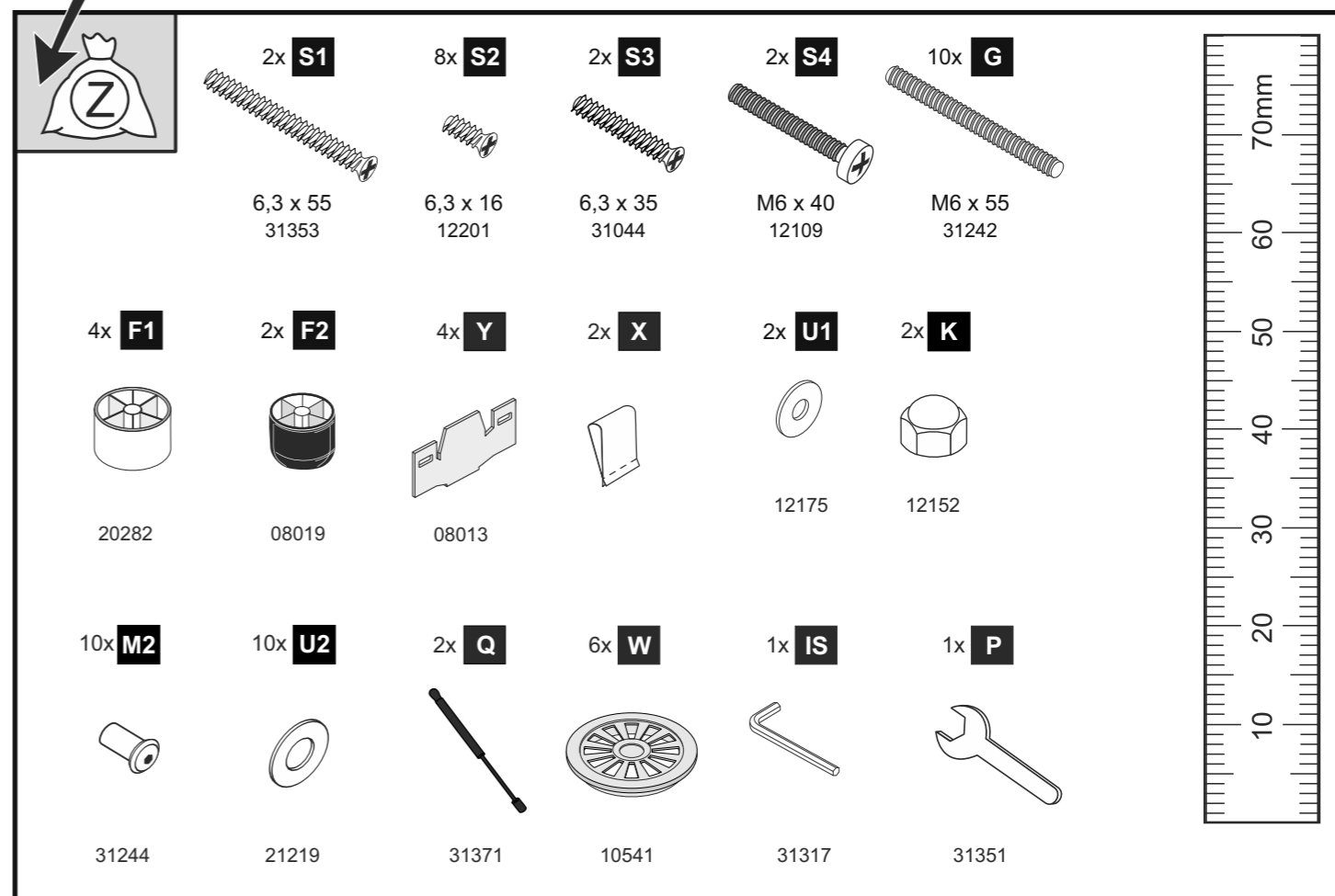
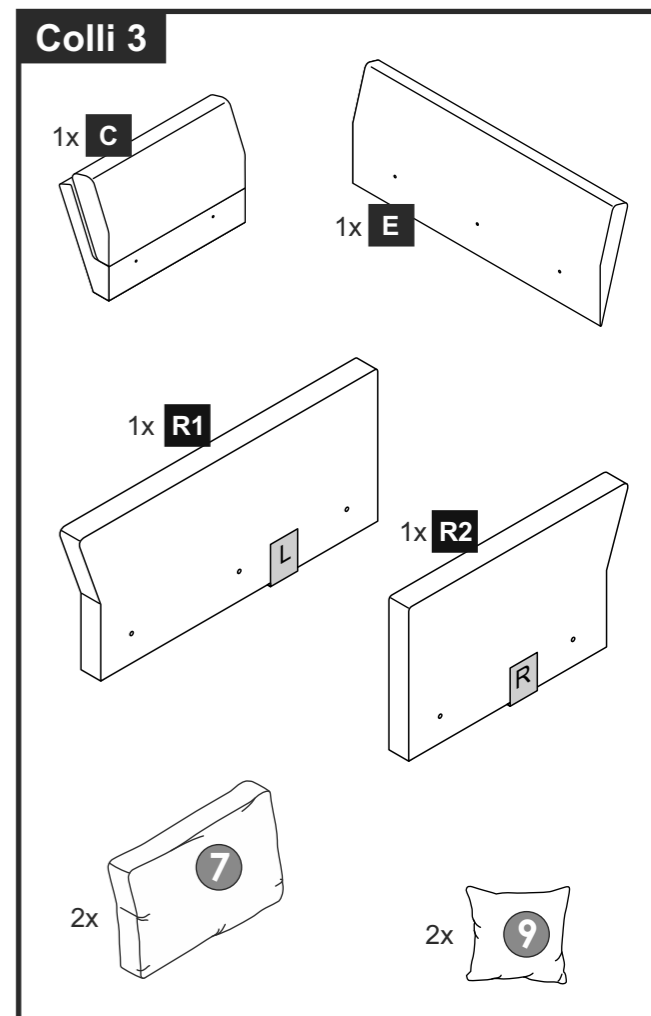
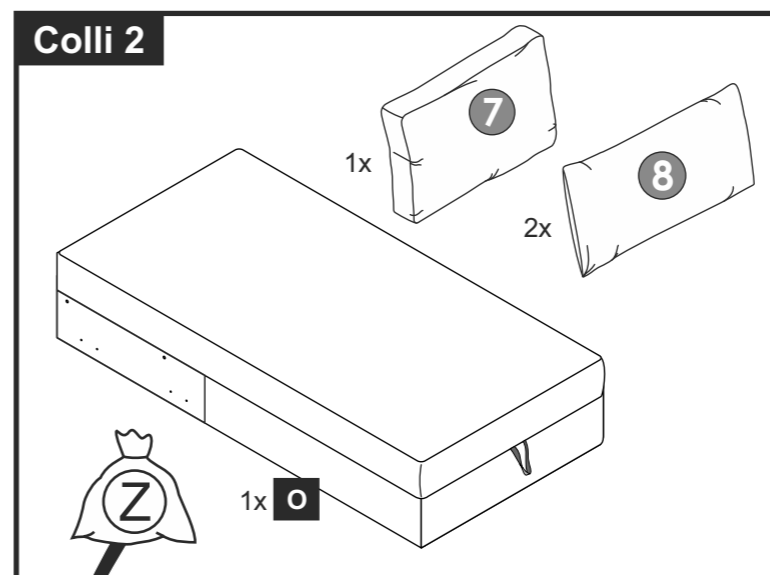
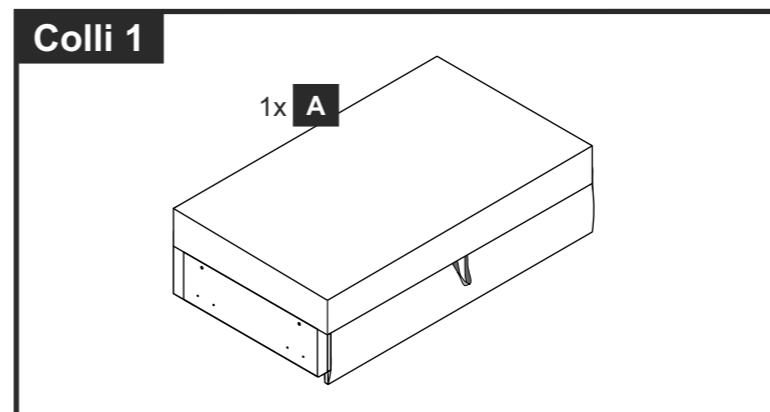
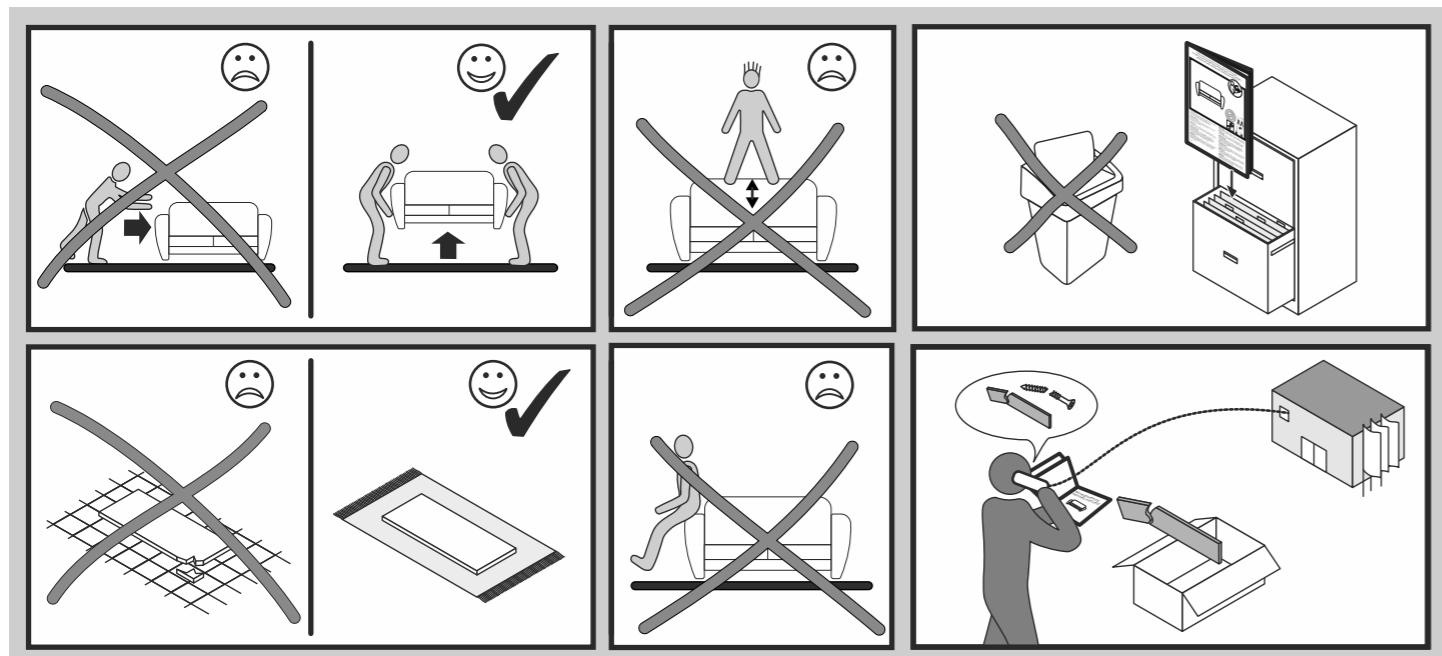
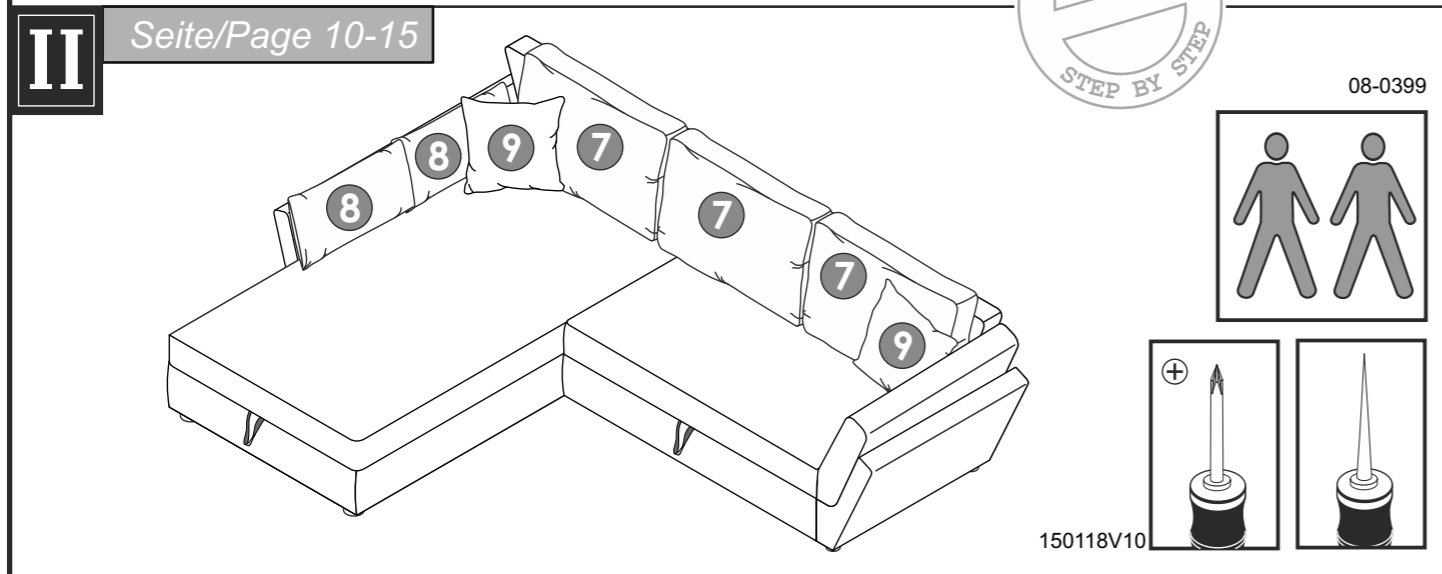
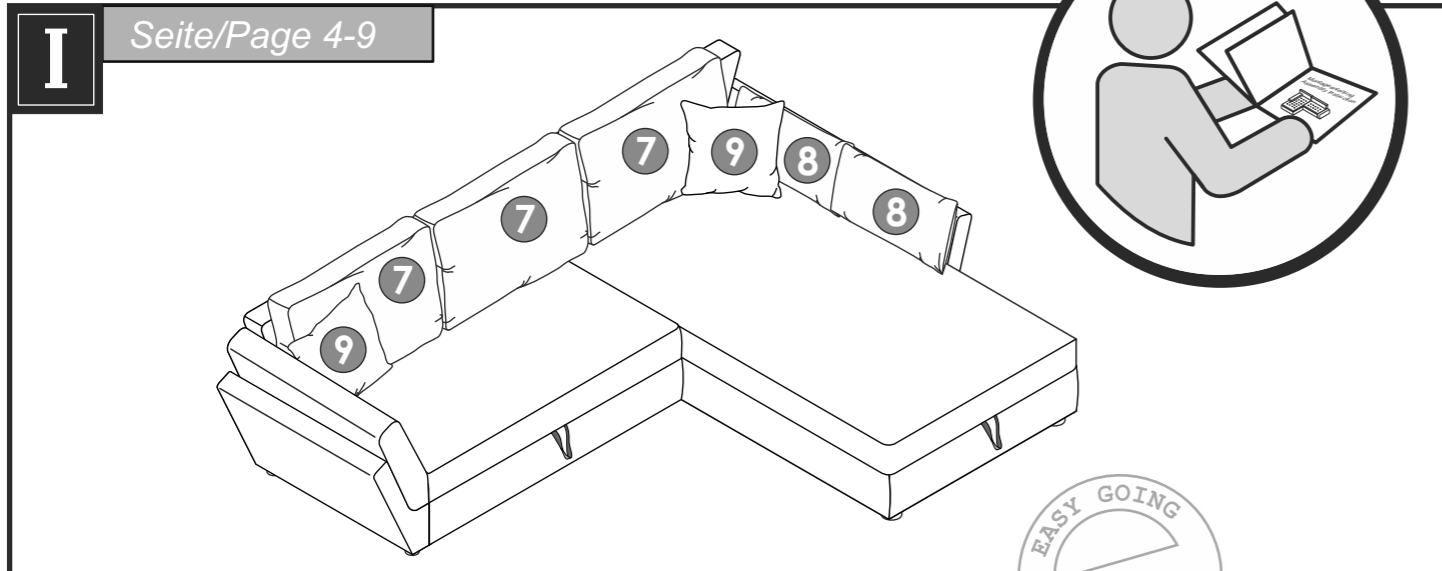
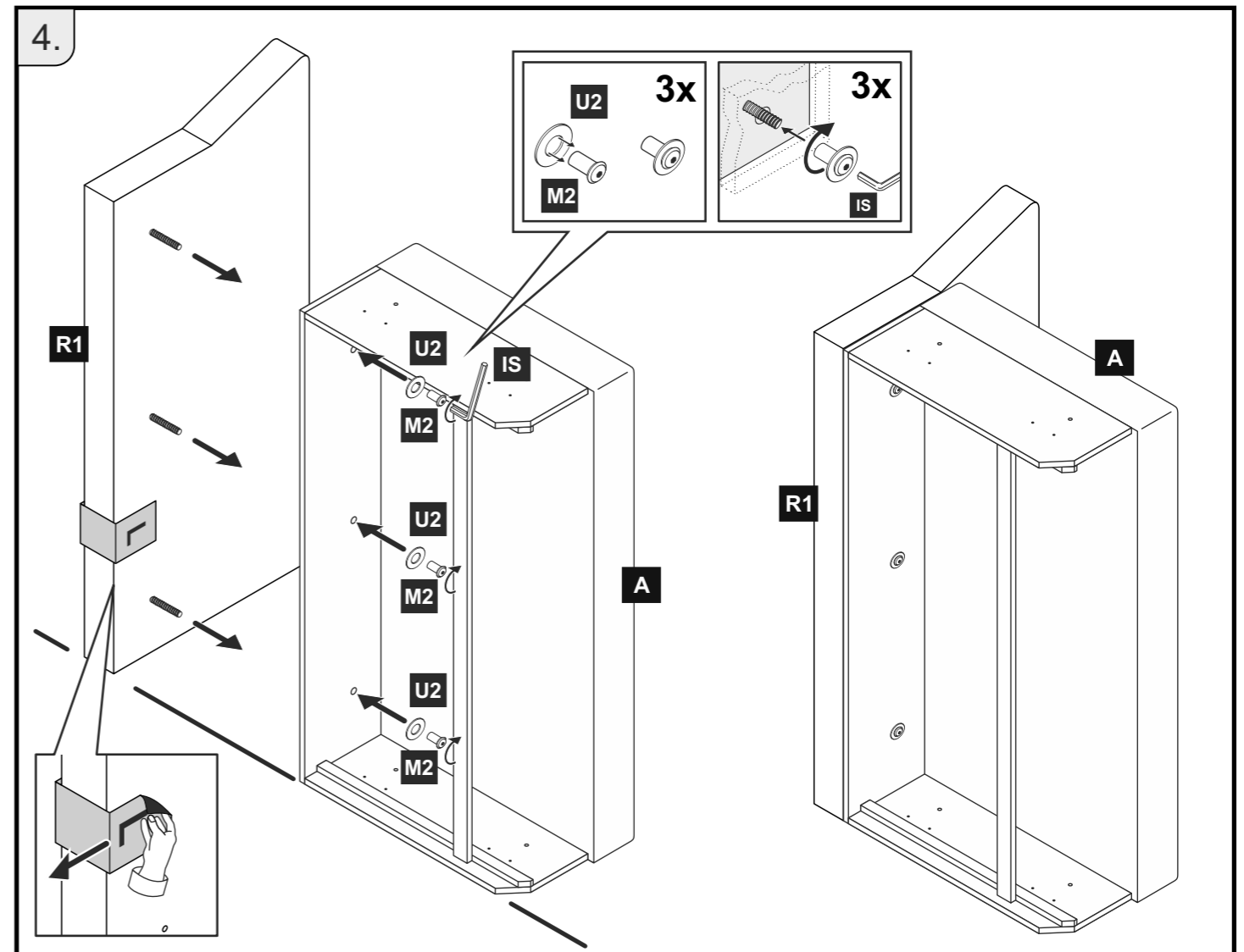
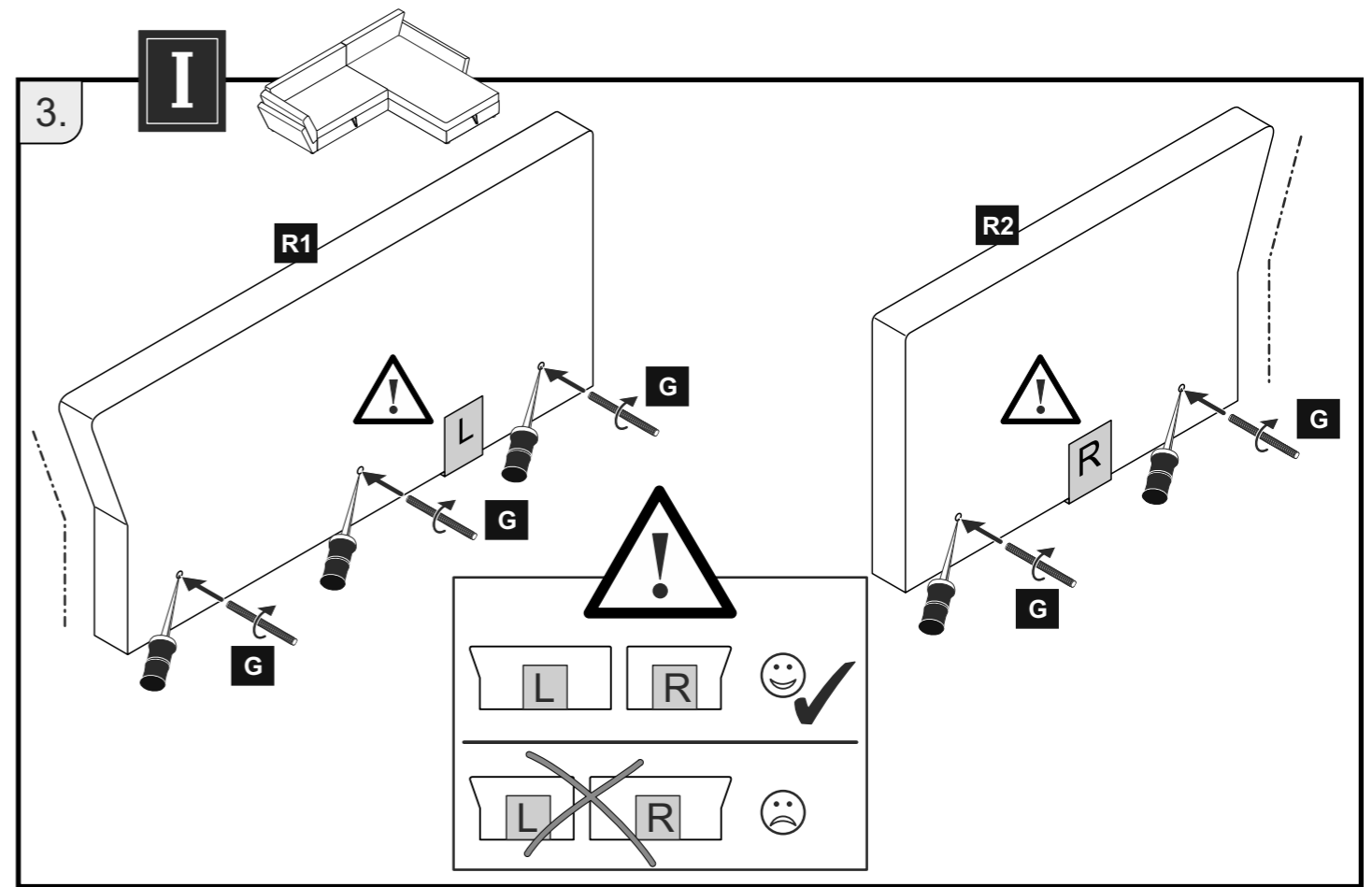
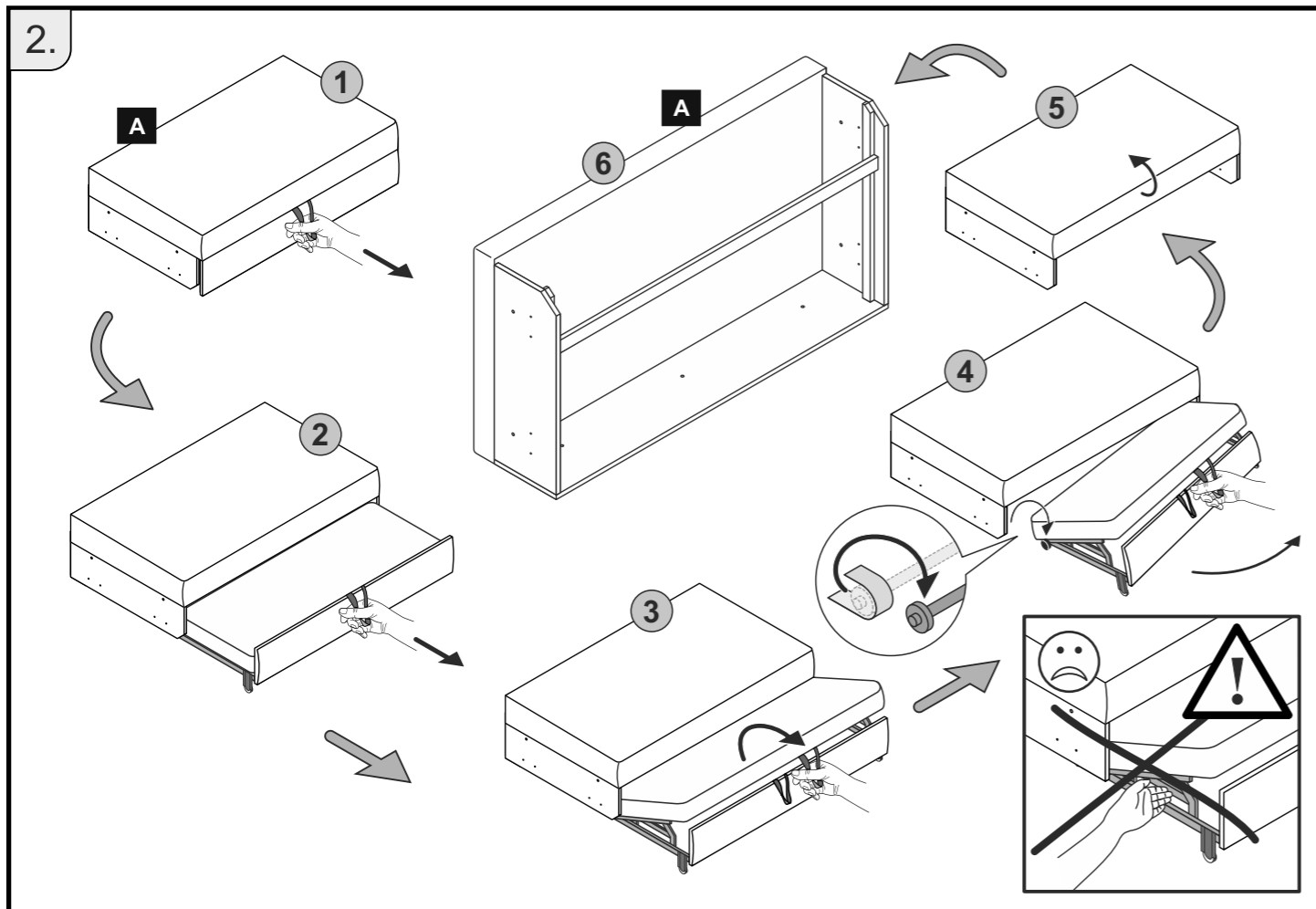
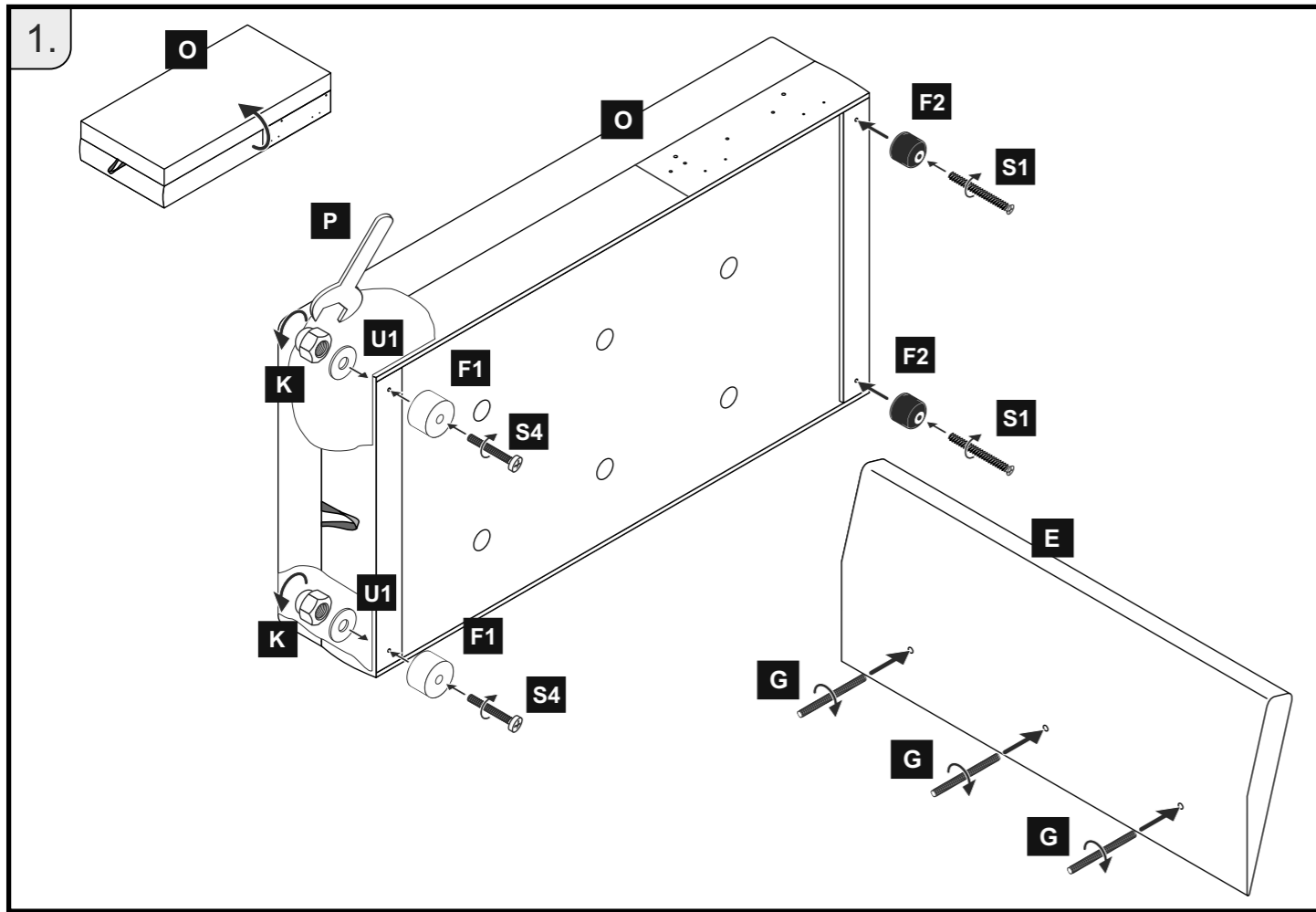


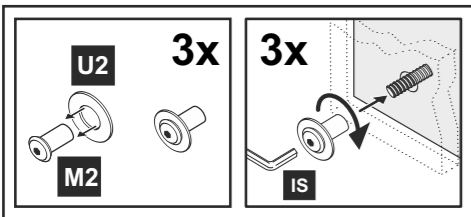
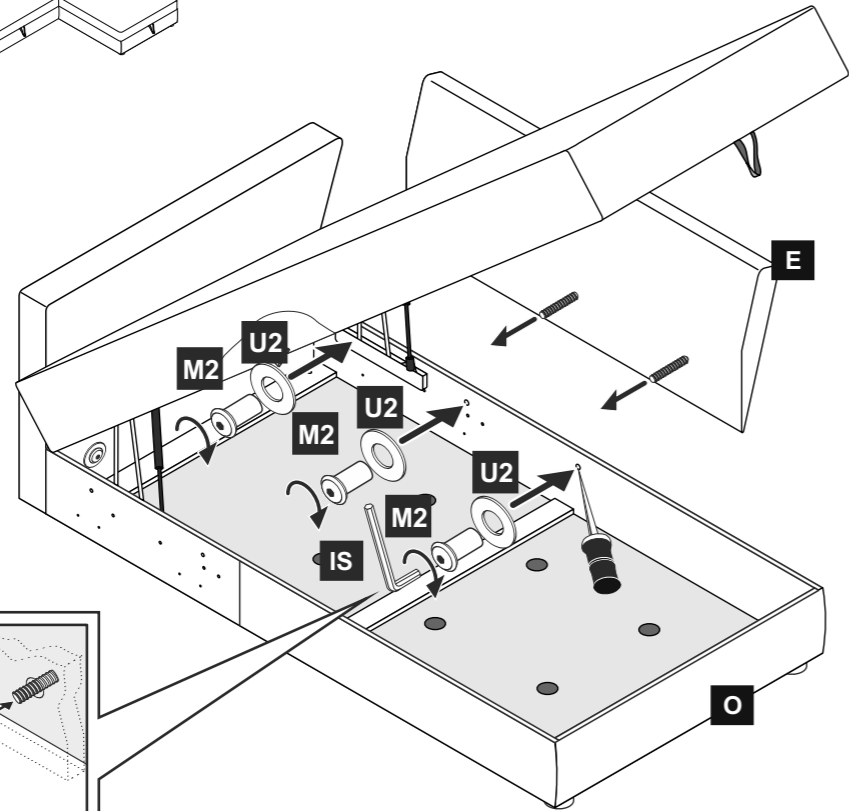
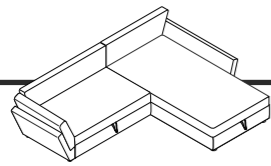
JAVA



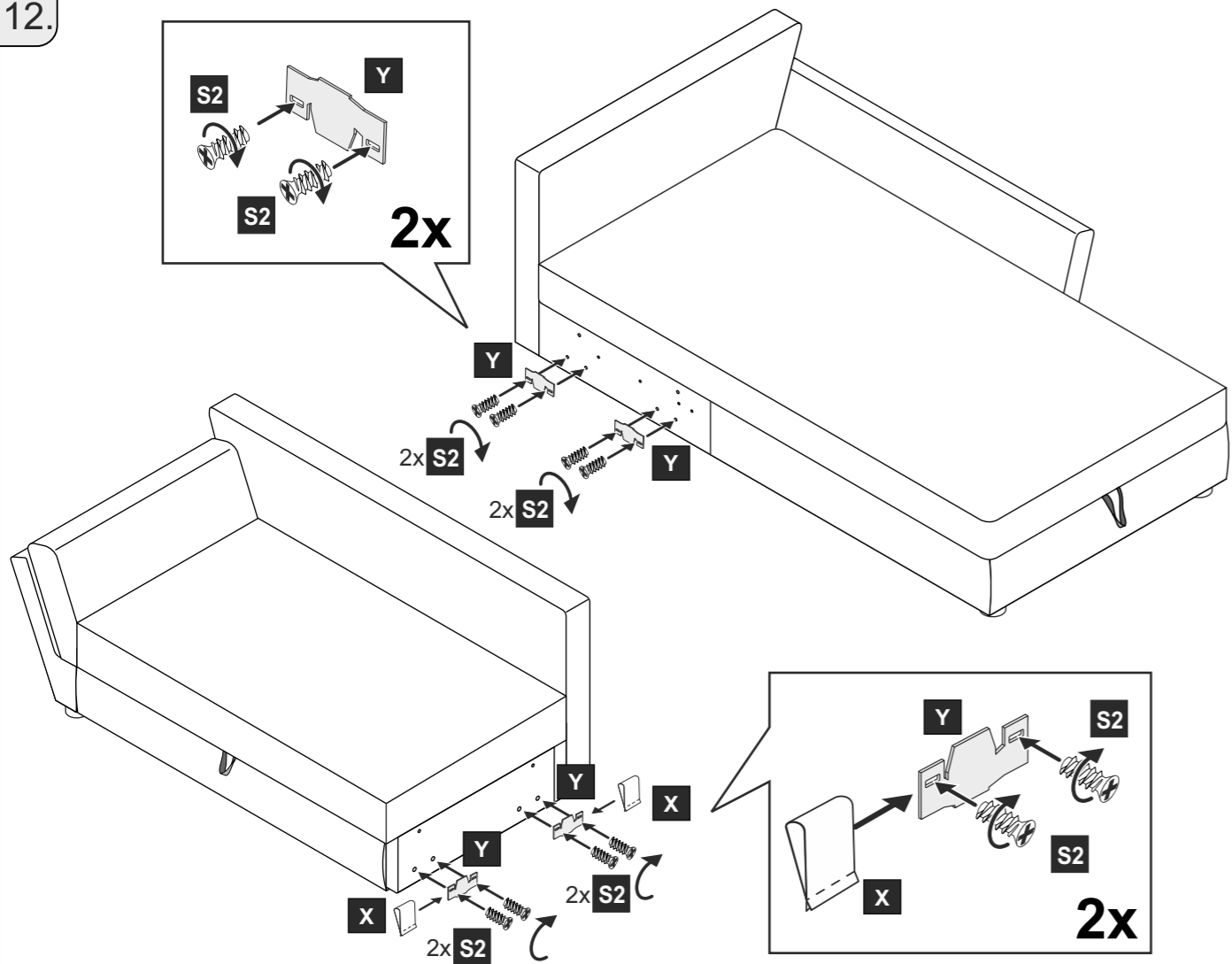


11.

I

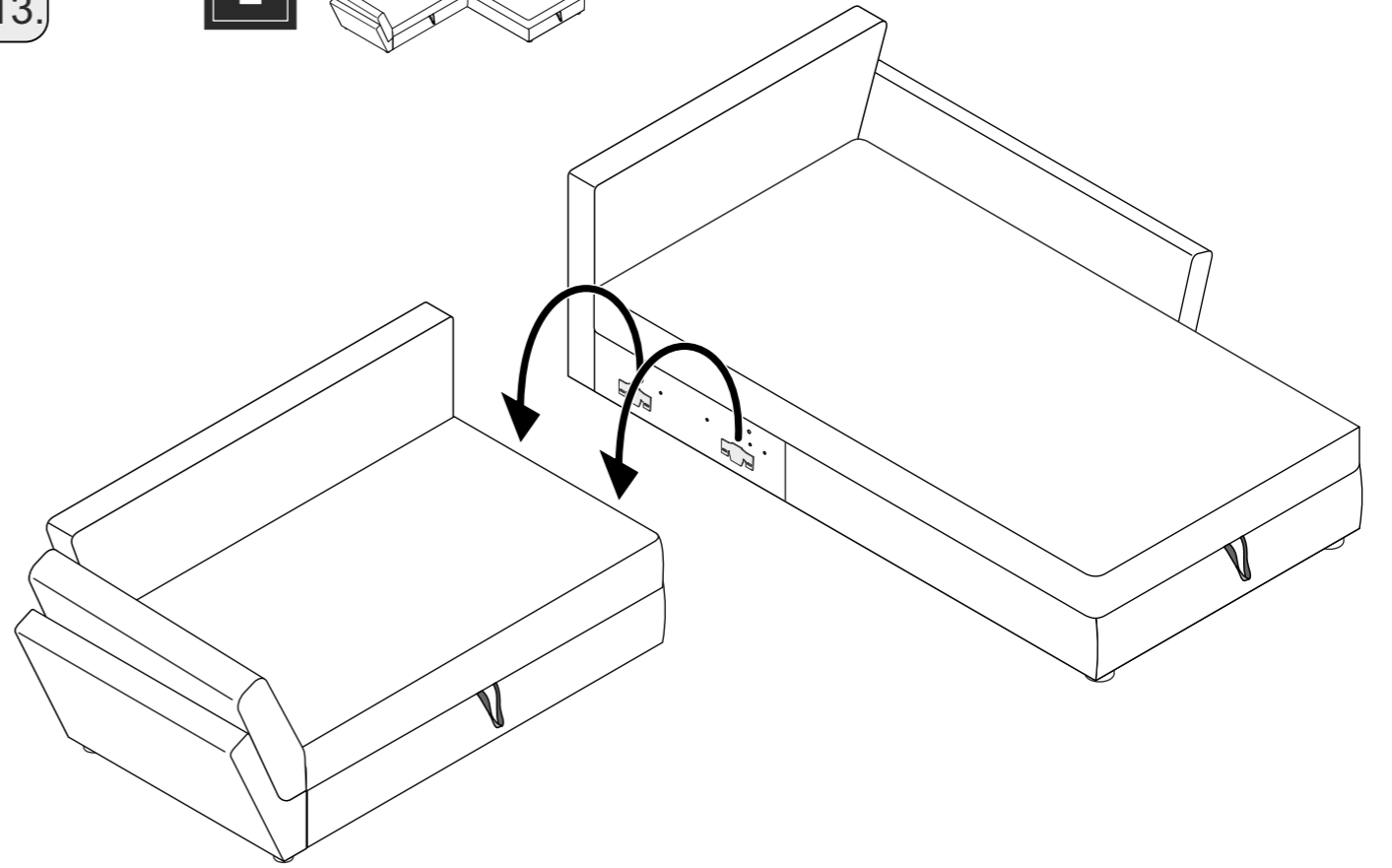
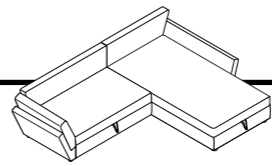


12.

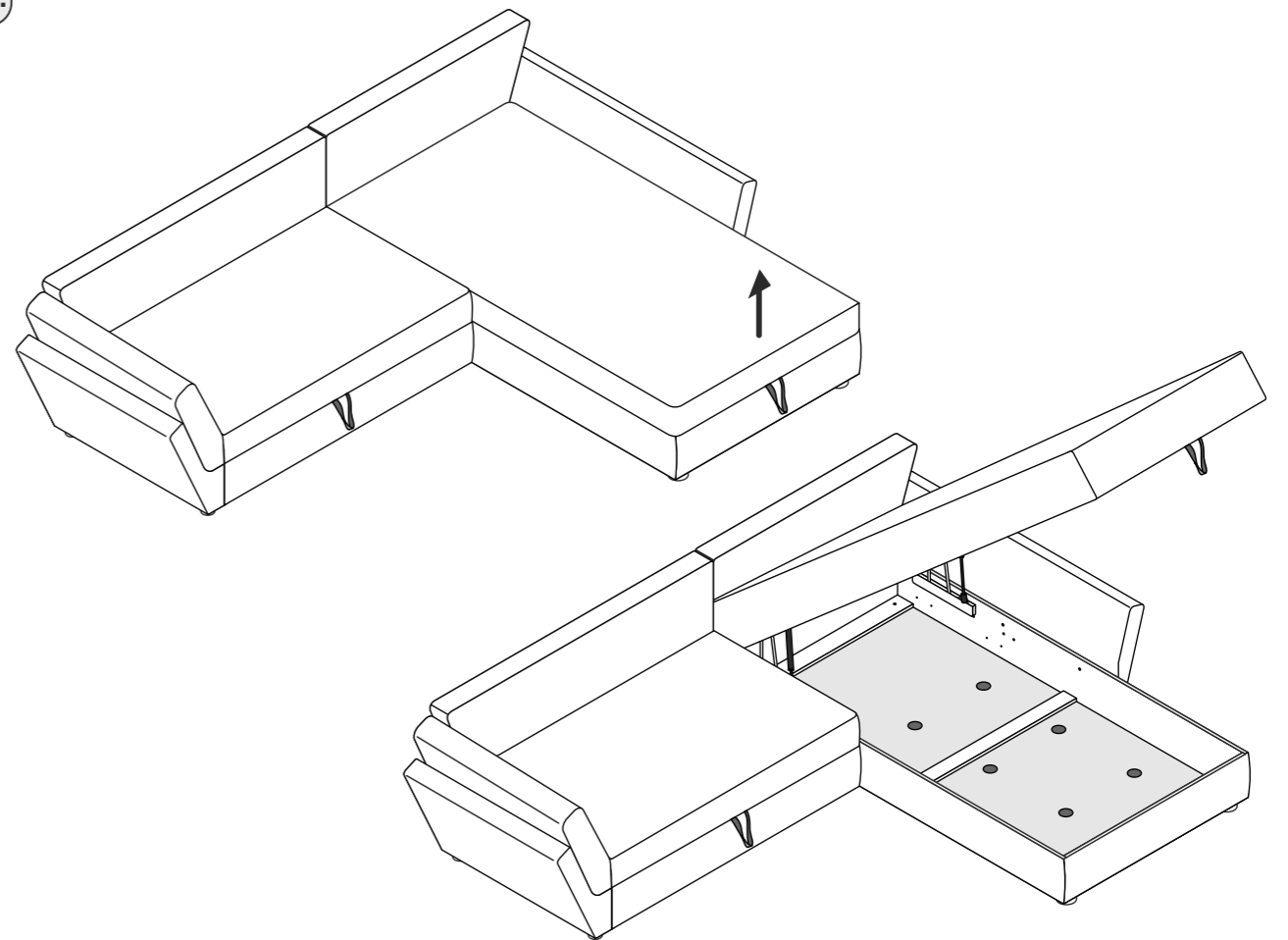


13.

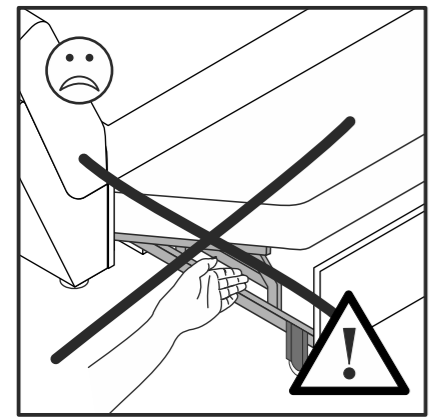
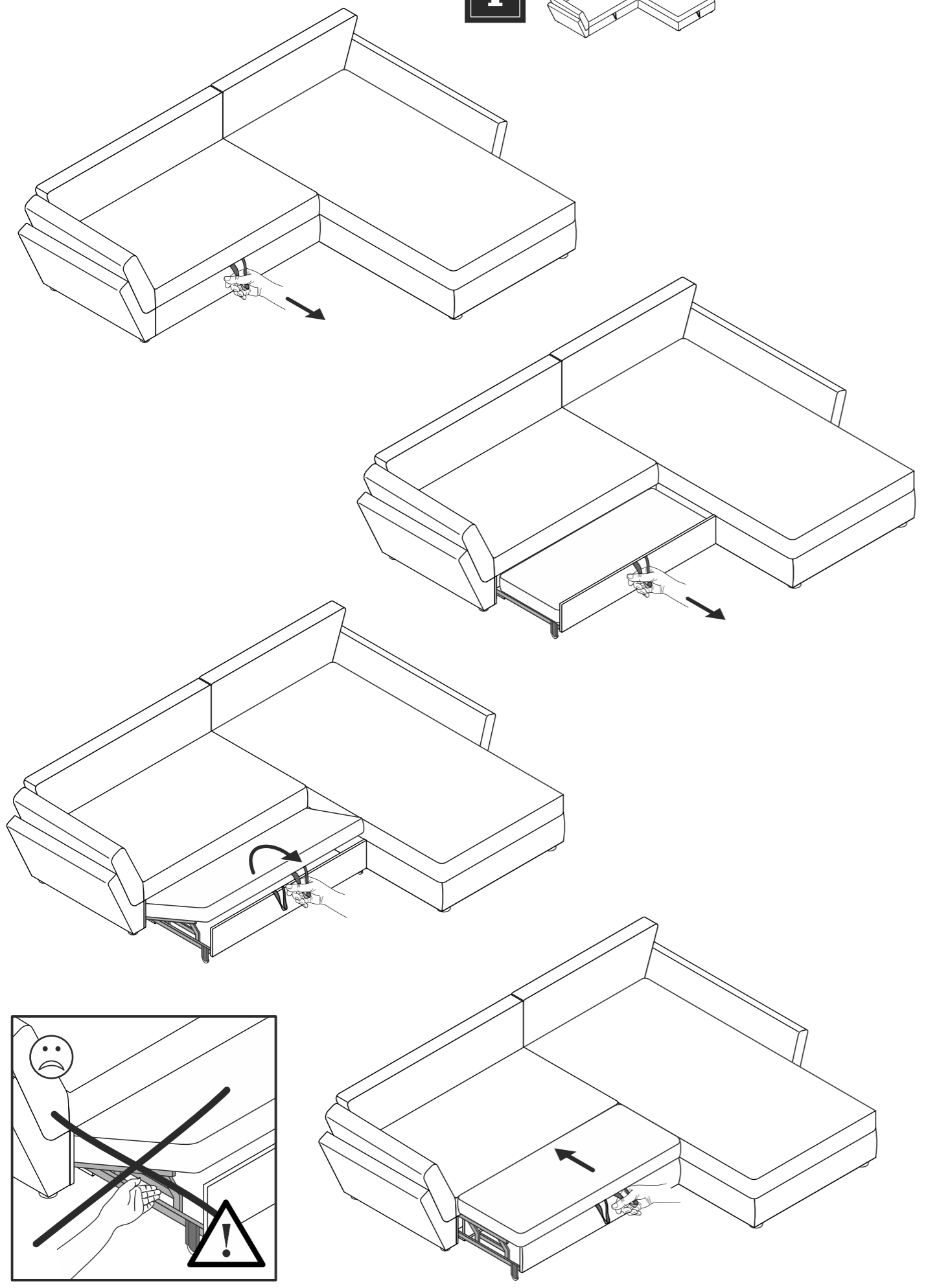
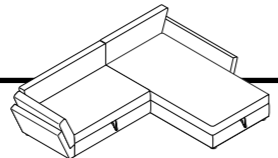
I



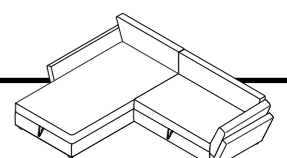
14.



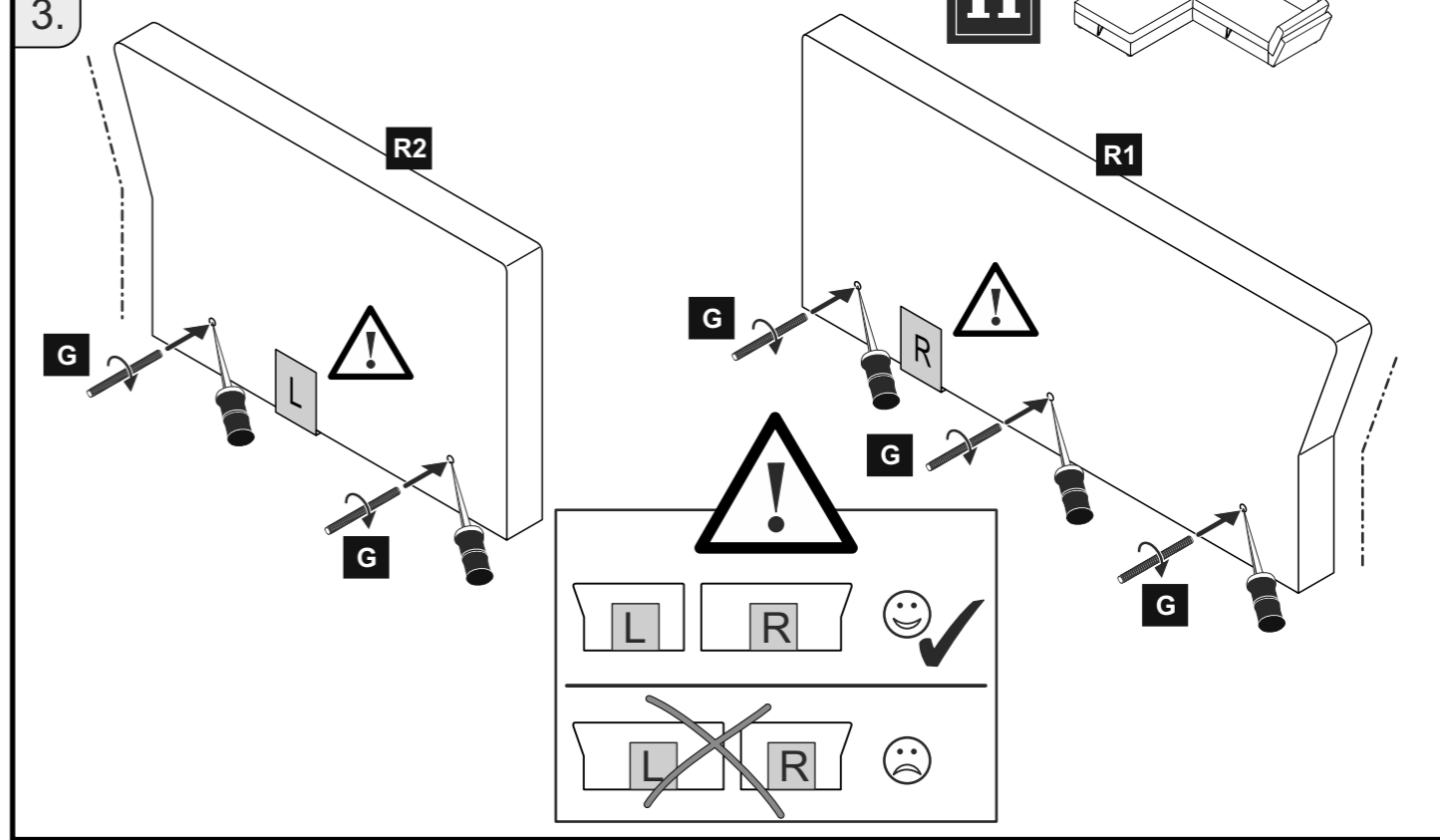
I



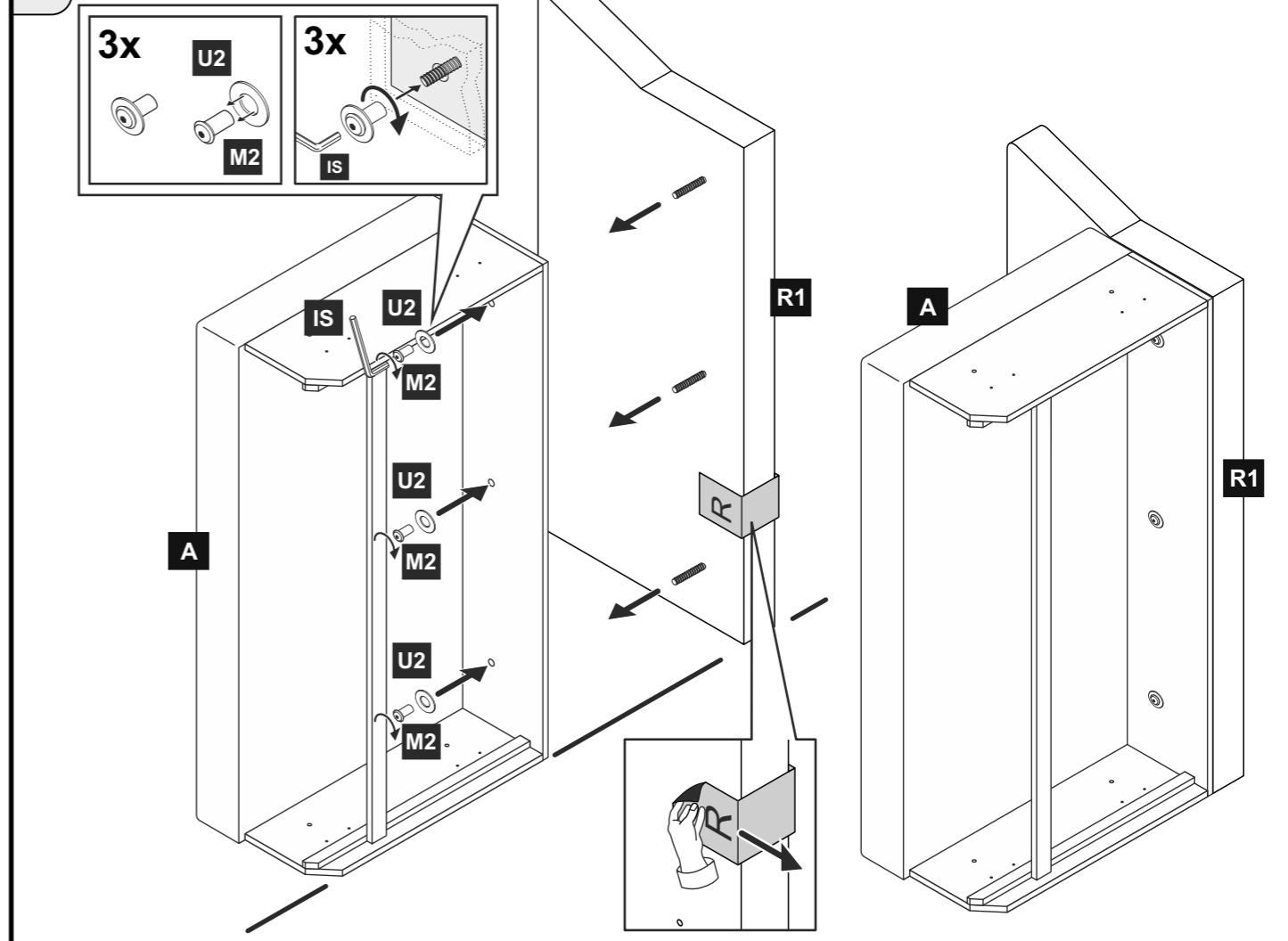
II

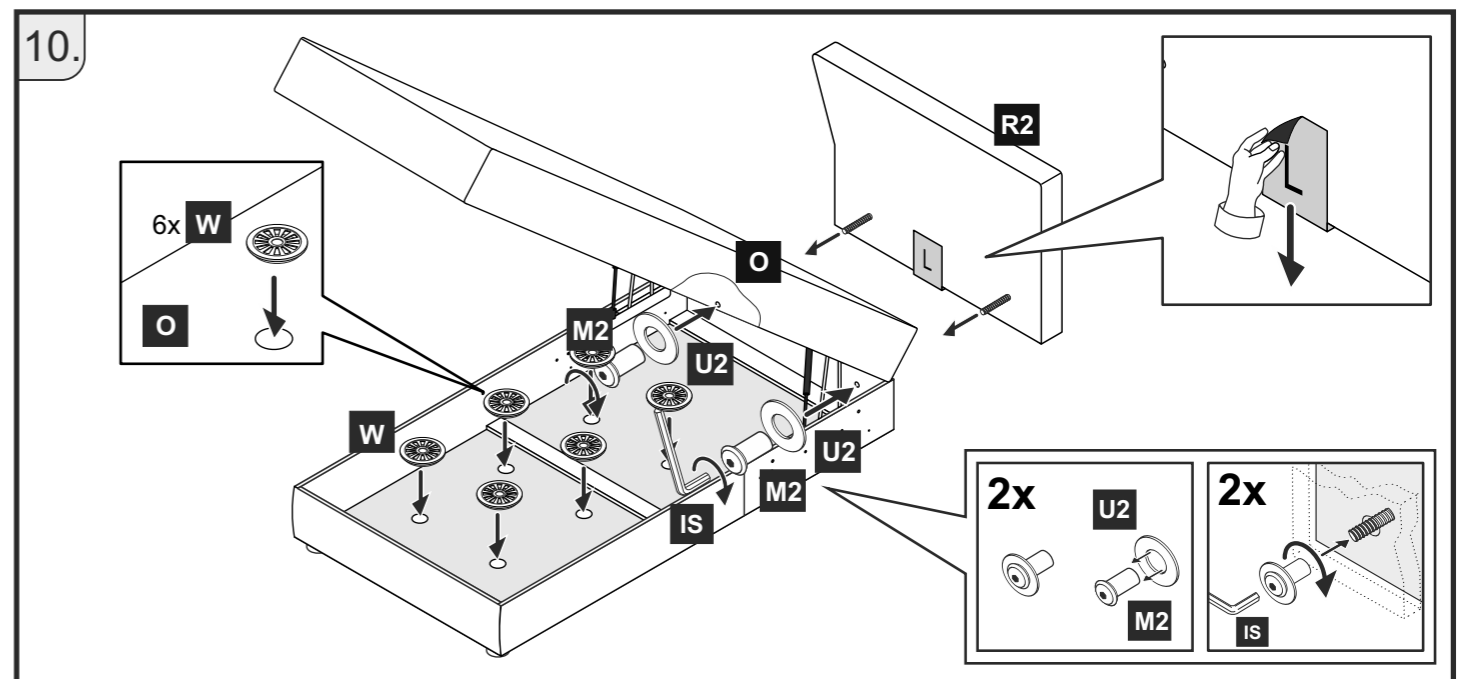
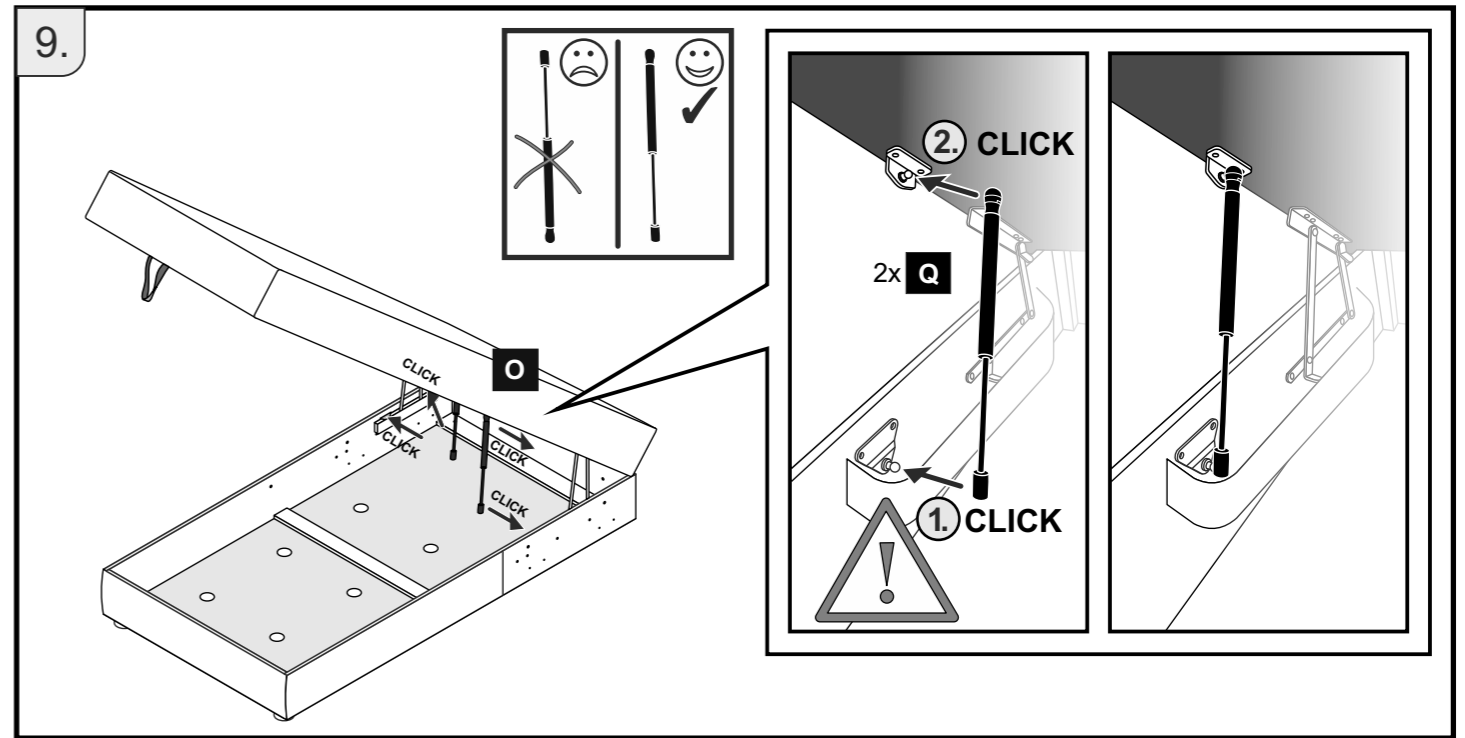
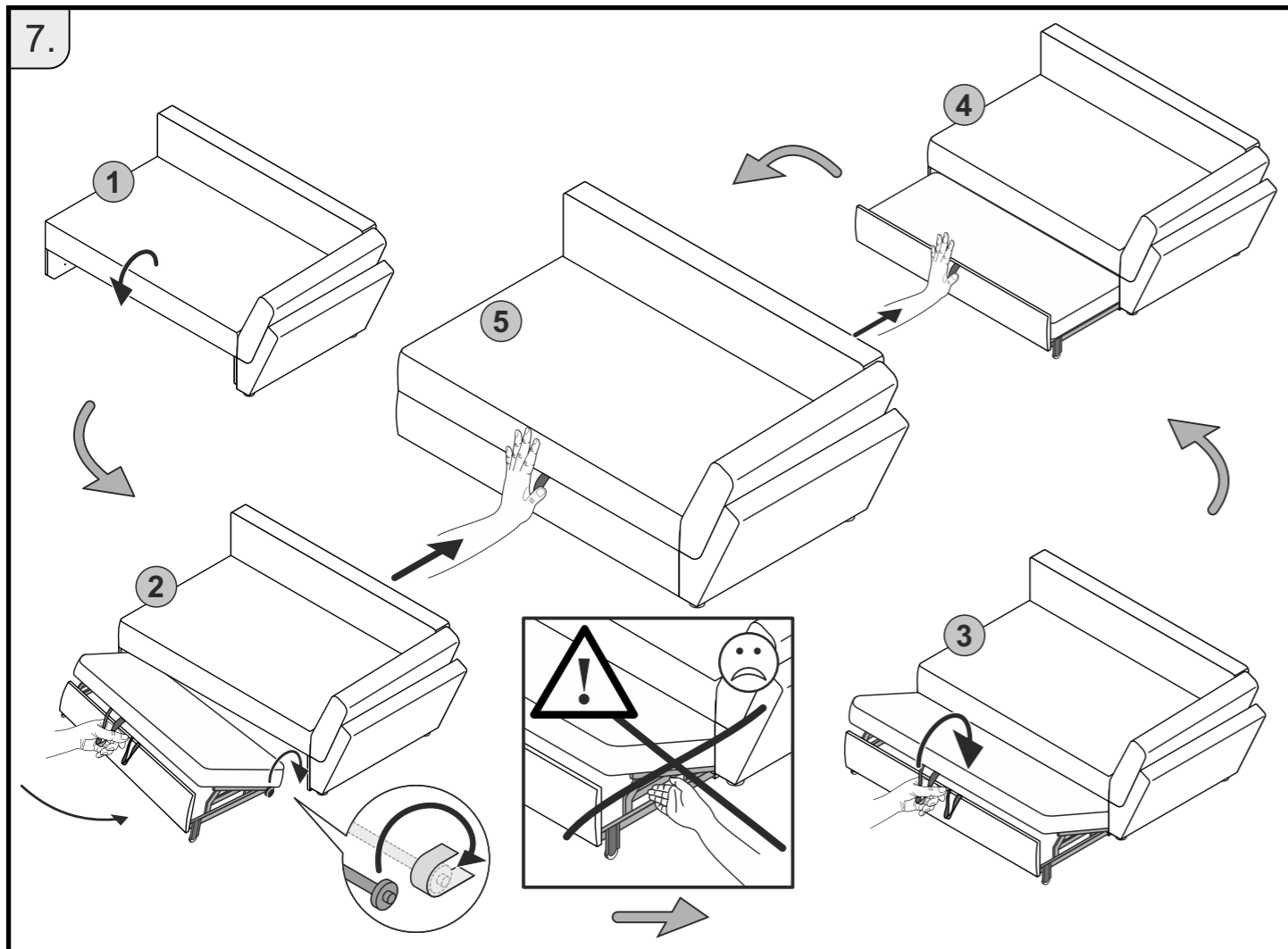
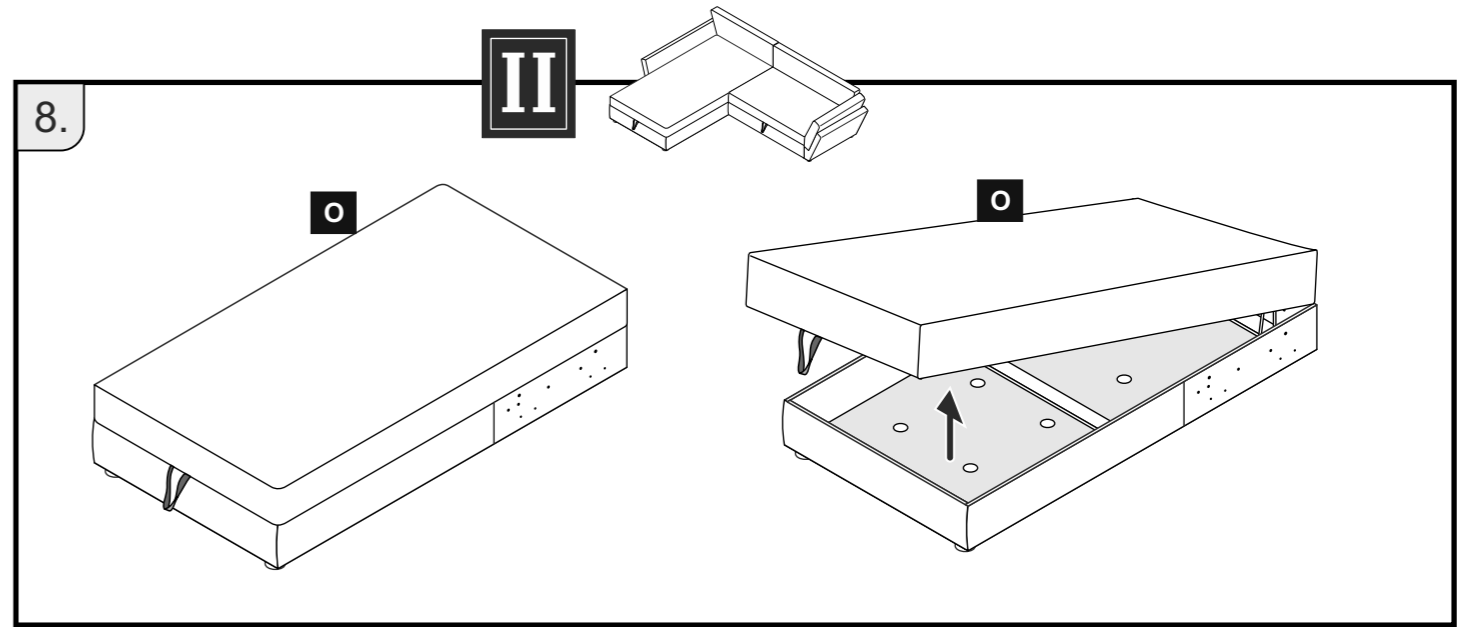
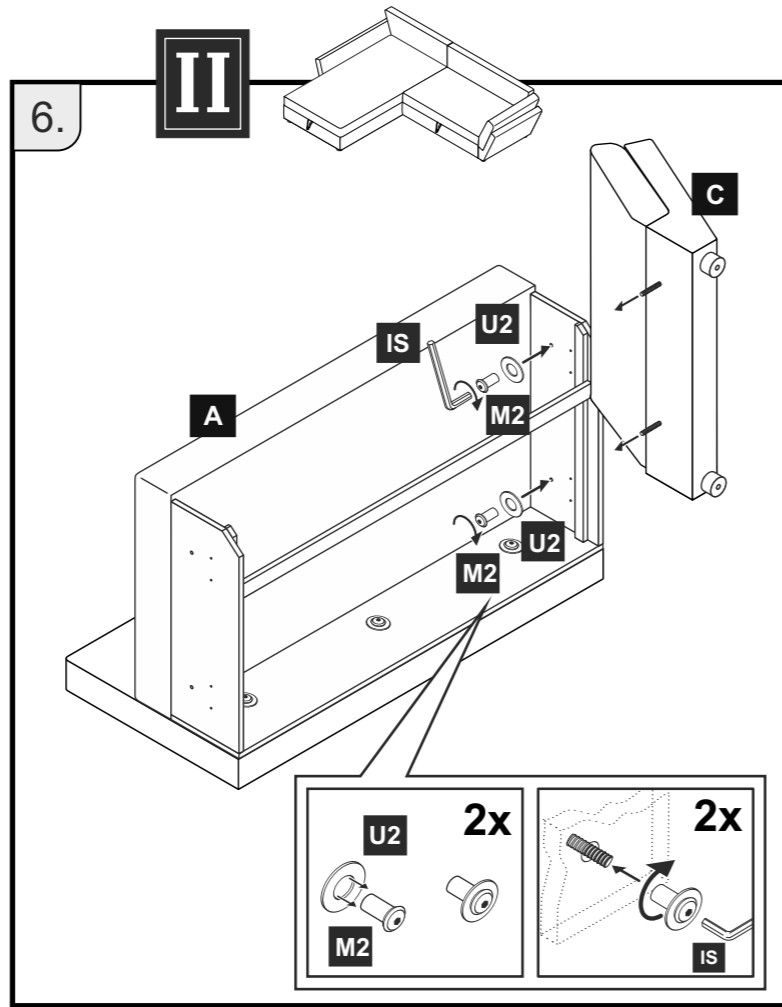
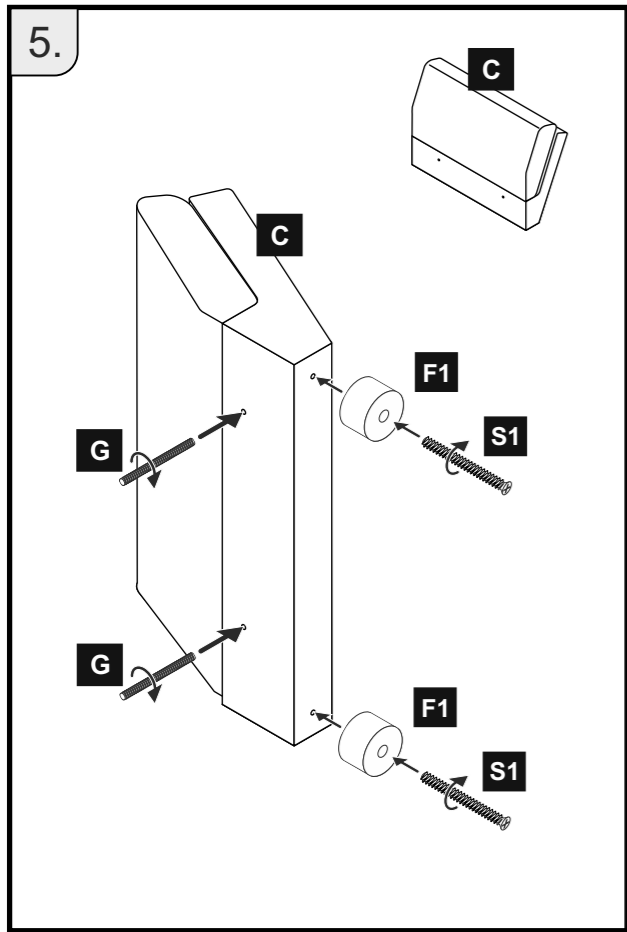


3.



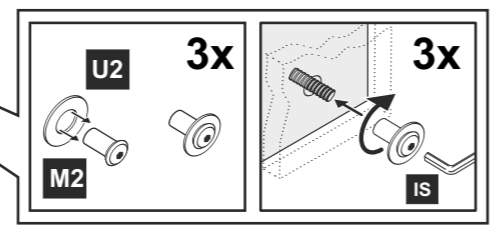
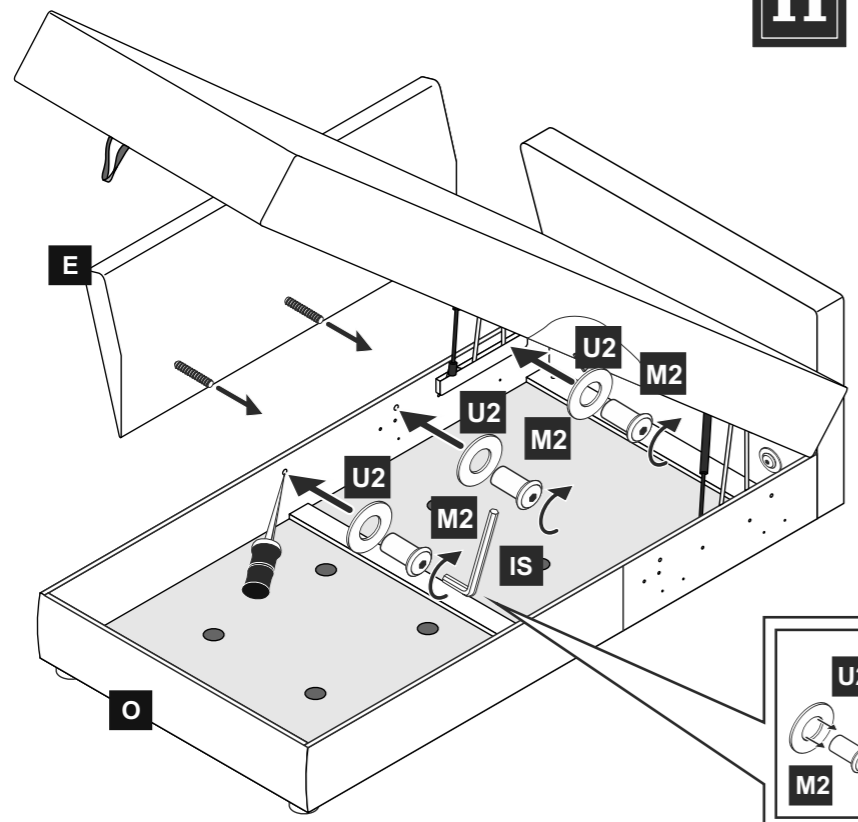
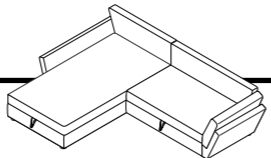
4.





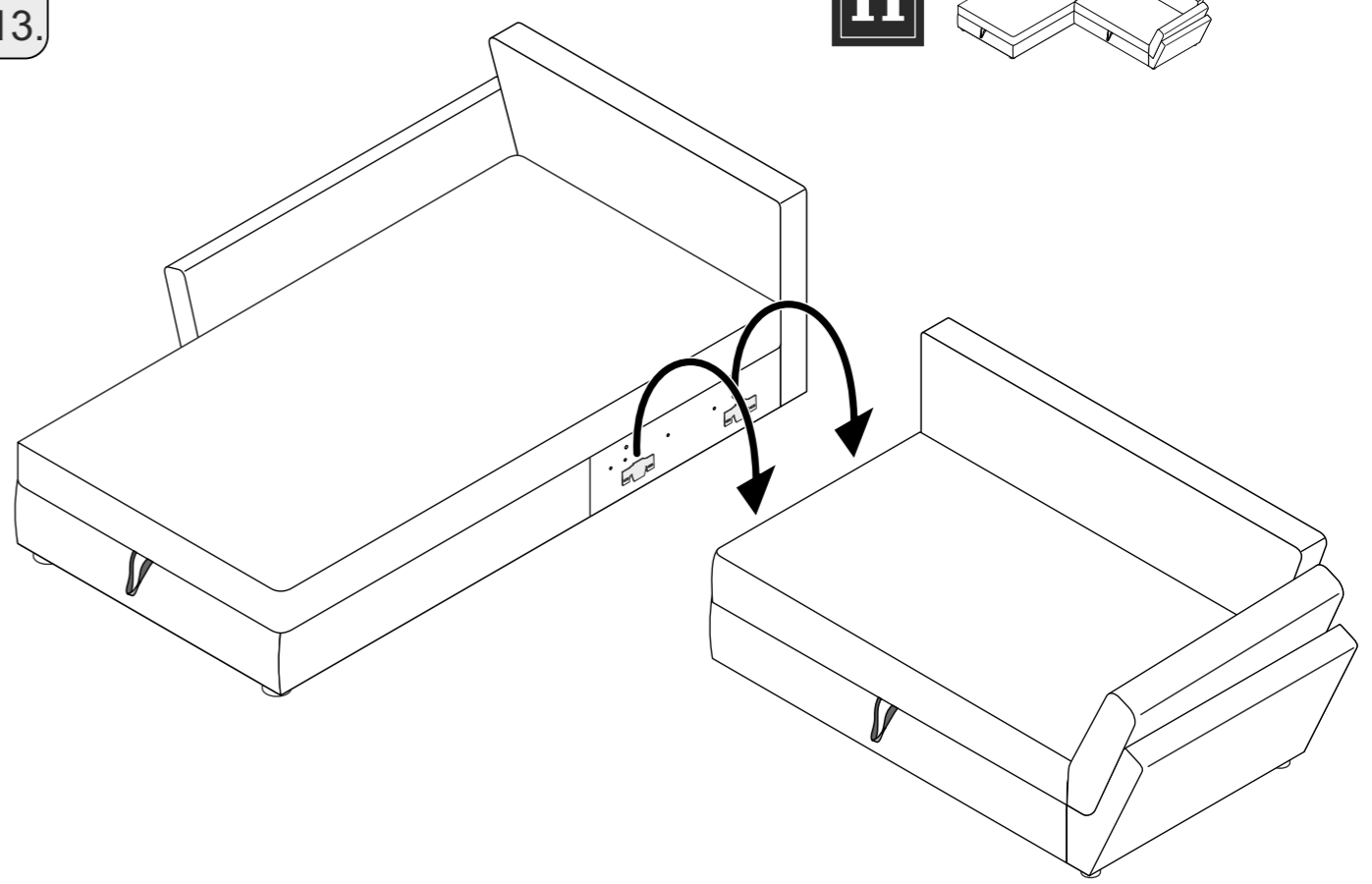
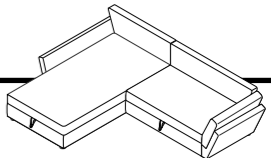
11.

II

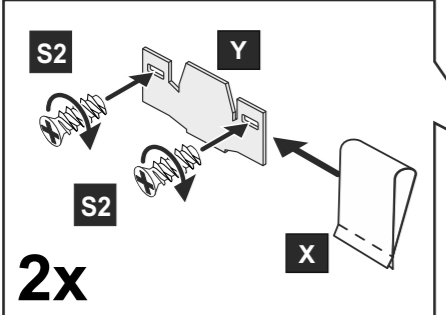
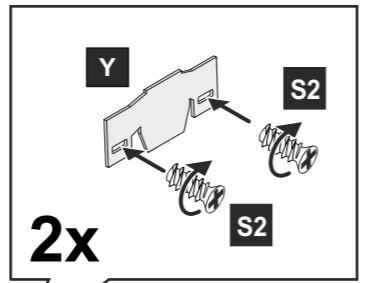
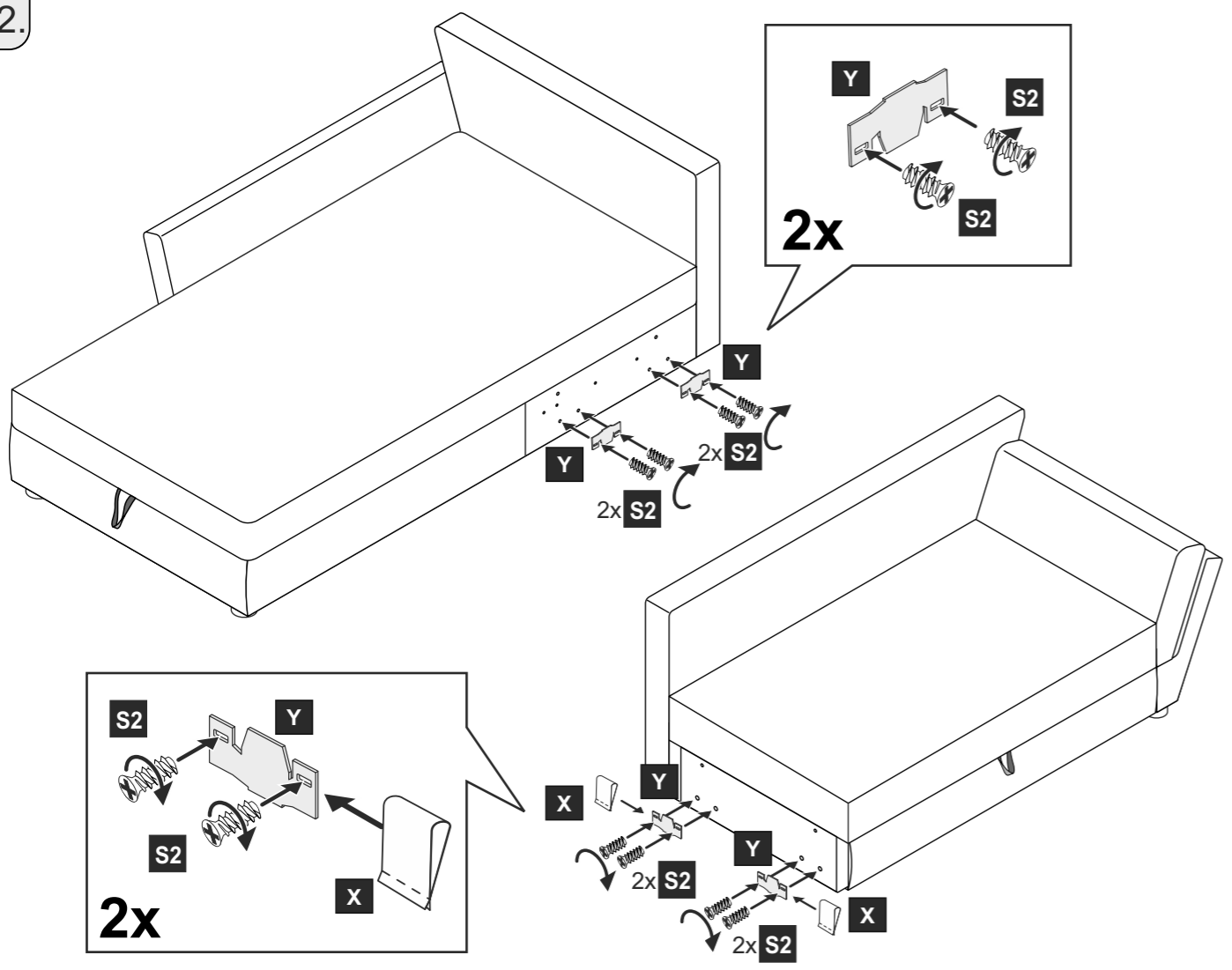


13.

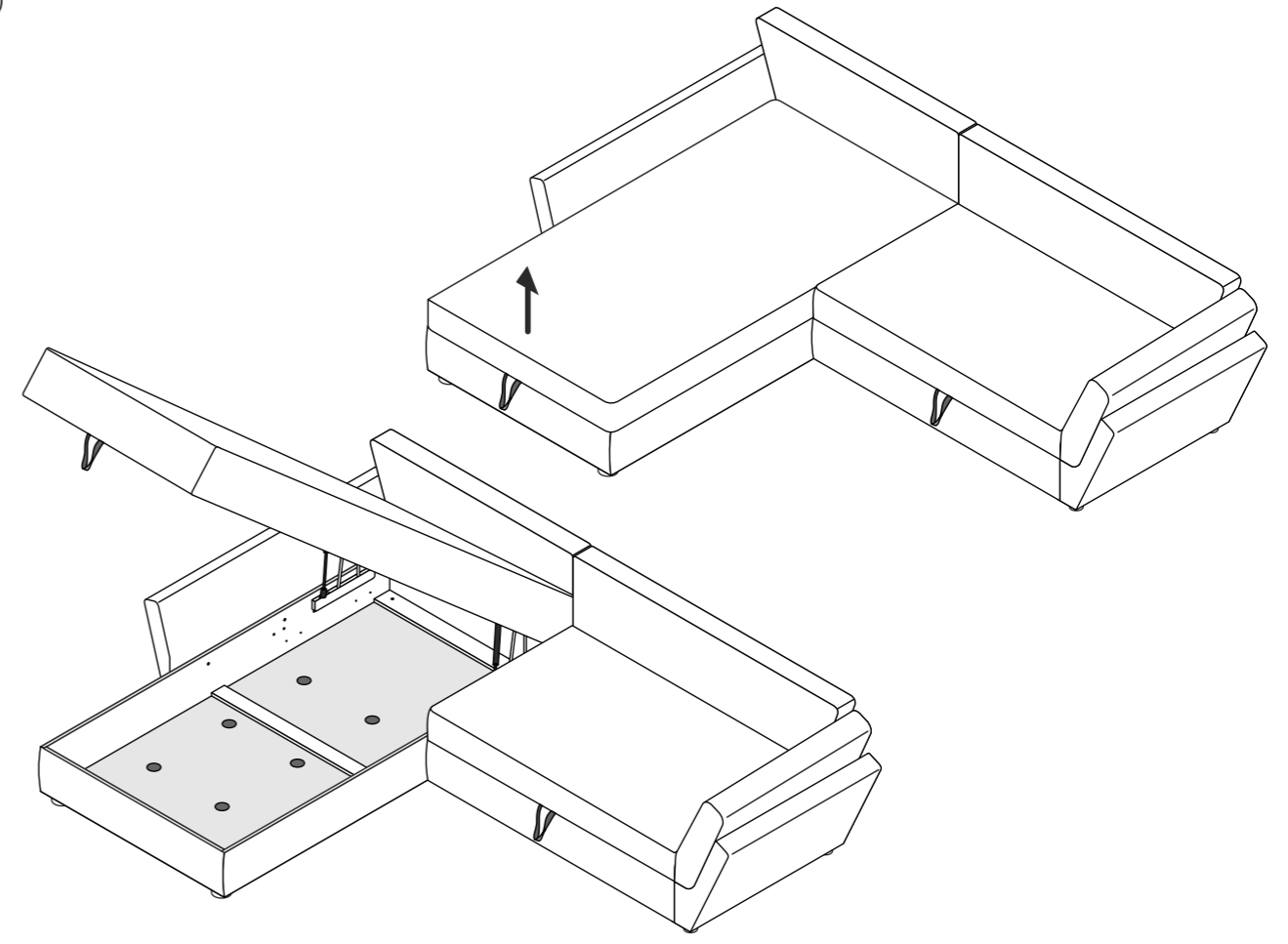
II



12.



14.



II

