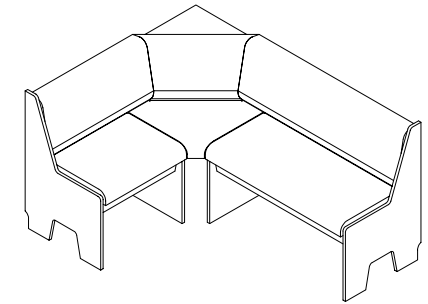
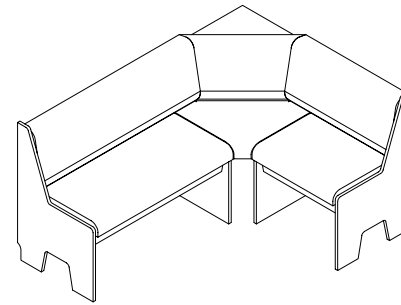
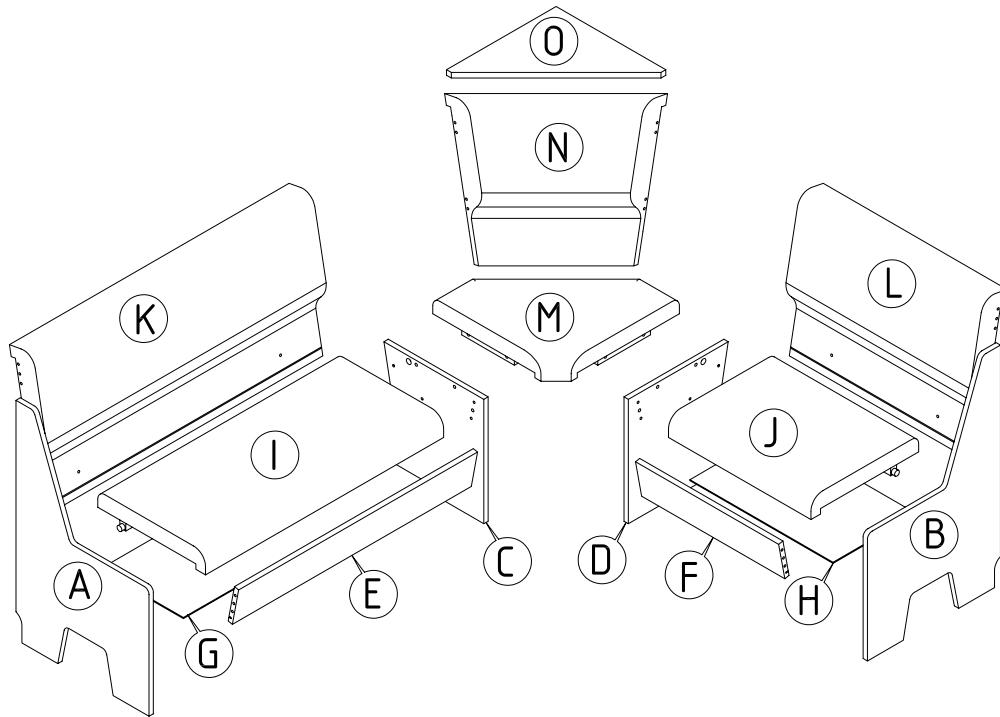


# ECKBANK

## Variante A

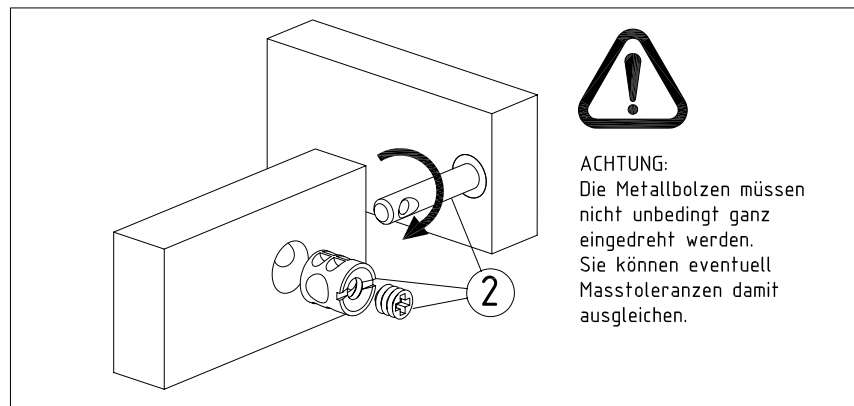


## Variante B



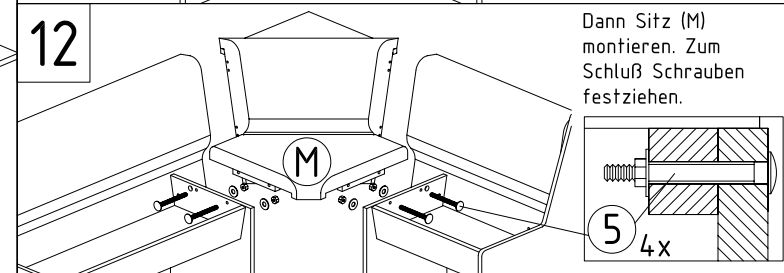
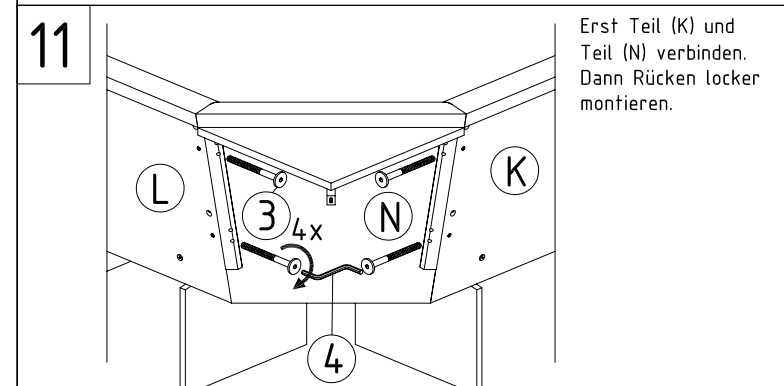
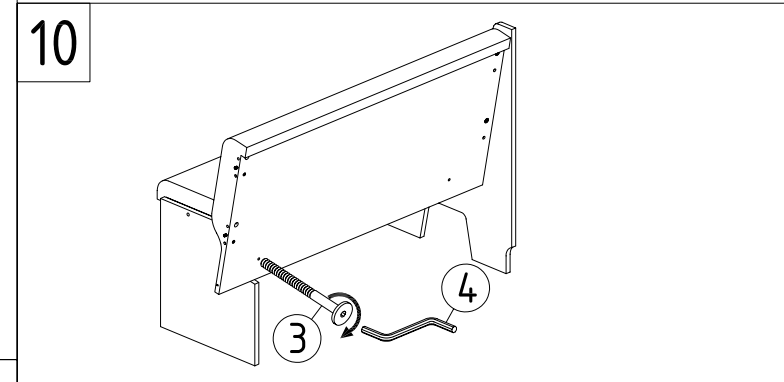
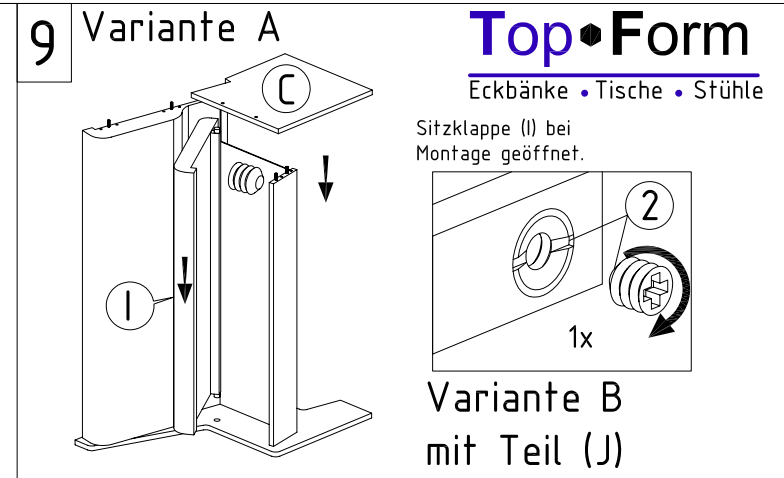
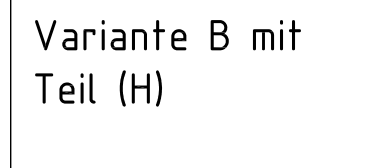
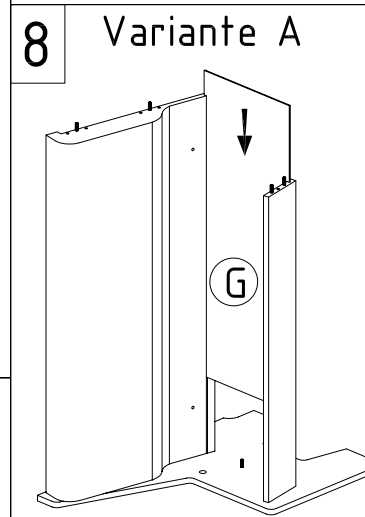
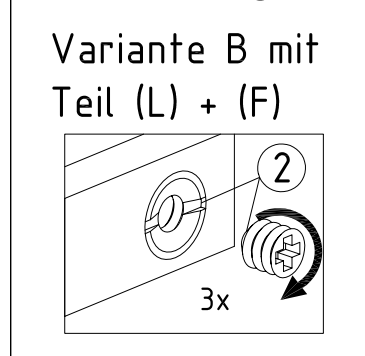
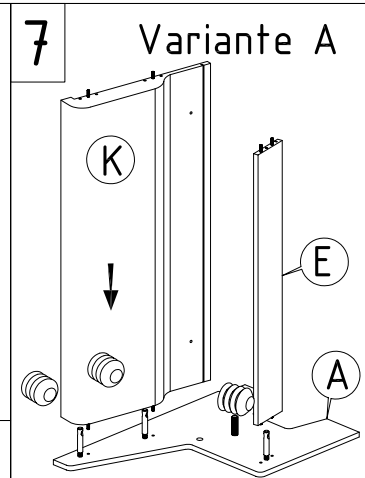
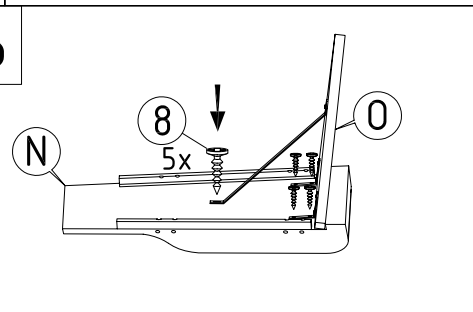
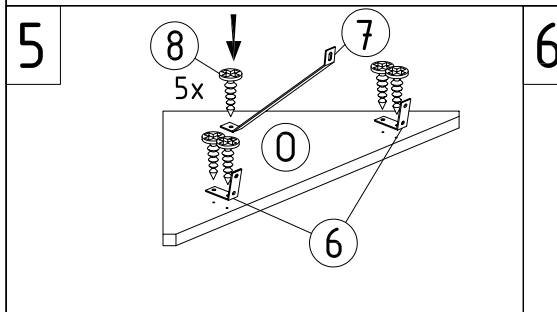
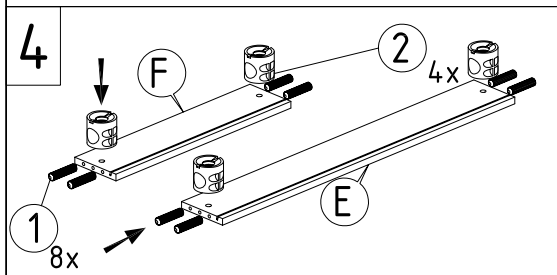
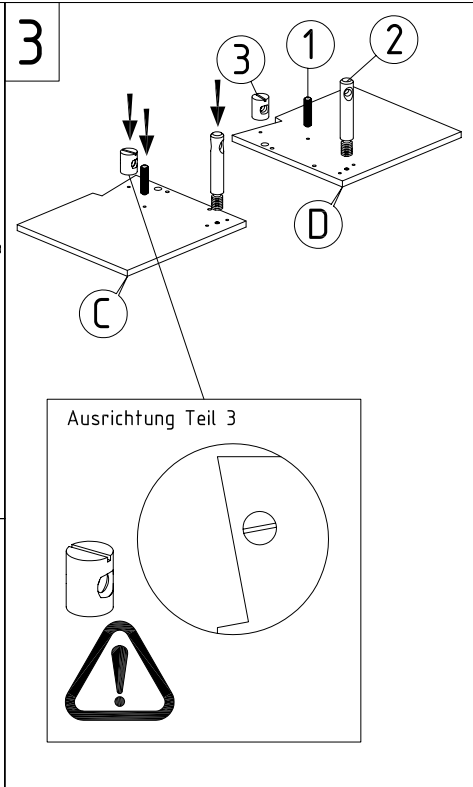
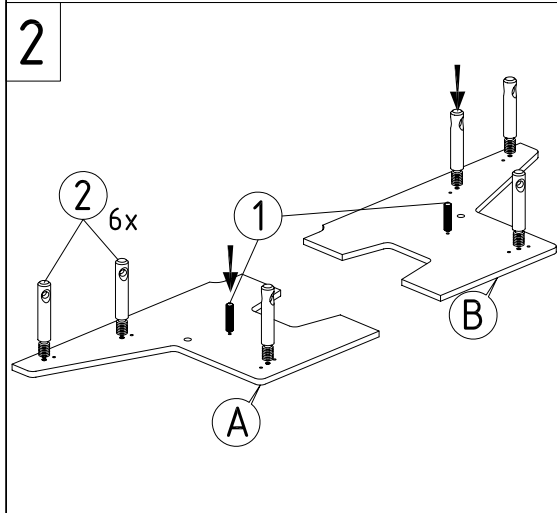
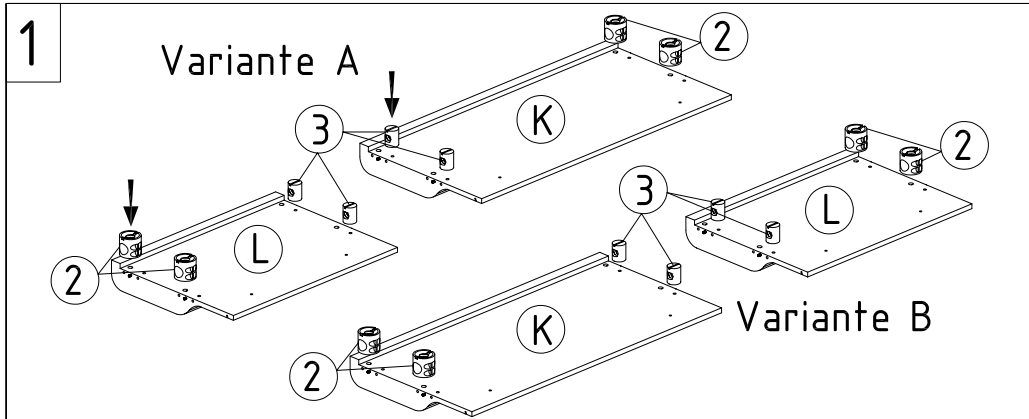
### Bauteile

Nr.	Bezeichnung
A	Außenwange links
B	Außenwange rechts
C	Innenwange links
D	Innenwange rechts
E	Zarge lang
F	Zarge kurz
G	Boden lang
H	Boden kurz
I	Sitz lang
J	Sitz kurz
K	Rücken lang
L	Rücken kurz
M	Sitz Ecke
N	Rücken Ecke
O	Eckablage



### Beschlagteile

Nr.	Bezeichnung	Abbildung	Menge
1	Holzdübel 8x36		12
2	Metallkloben mit Schraube und Bolzen		8
3	Schraube M6x70 und Gewindekloben		6
4	Inbusschlüssel		1
5	Schraube M6x60 mit Mutter und Unterlegscheibe		4
6	Winkel		2
7	Eckstütze		1
8	Schraube 3,5x16		10



Liebe Kundin, lieber Kunde,

bevor Sie mit der Montage beginnen, lesen Sie bitte diese Anleitung sorgfältig durch und gehen Sie in der Reihenfolge entsprechend den dargestellten Schritten vor.

1. Kontrollieren Sie den Inhalt des Beschlagbeutels anhand der nachfolgenden Liste auf Vollständigkeit. Sollte trotz der sorgsamsten Endkontrolle ein Zubehörteil fehlen oder beschädigt sein, kennzeichnen Sie das Teil in dieser Anleitung und fordern Sie damit ein Ersatzteil bei Ihrem Möbelhändler an. Wir werden Ihnen dann das Ersatzteil schnellstens zuschicken!
2. Benutzen Sie als Unterlage eine weiche Decke oder die Kartonage, damit Ihre neue Eckbank bei der Montage nicht verkratzt oder beschädigt wird.
3. Die Montage sollte mit **2 Personen** durchgeführt werden. Sie benötigen ca. 1-2 Stunden.
4. Die Eckbank kann wechselseitig aufgebaut werden! Bestimmen Sie welche Seite der lange Schenkel sein soll, welches der kurze Schenkel. Fangen Sie mit der Montage vom langen Schenkel an und wählen Sie die passende Außen- und Innenwange aus.

### **MONTAGE BANK**

5. Legen Sie die Metall-Kloben **Nr. 2** (große Bohrung) und **Nr. 3** (kleine Bohrung) hinten im Rückenpolster ein.
6. Legen Sie die Außenwange auf eine saubere Unterlage (Decke oder Karton) flach auf dem Boden, damit Sie die Metall-Bolzen **Nr. 2** in die vormontierten Metall-Muffen eindrehen und die Dübel **Nr. 1** einbringen können.

**ACHTUNG: Die METALL-BOLZEN NR 2 müssen nicht unbedingt fest angezogen sein! Sie können durch das Drehen der Bolzen die Abstände regulieren:**

**EMPFEHLUNG: Die beiden Metall-Bolzen Nr.2 im Wangenoberteil etwas loser drehen, damit die Stoffumpolsterung vom Rücken ausgeglichen werden kann.  
Richten Sie die Öffnung im Bolzen in einer Linie mit dem zu montierenden Teil aus!**

7. Wenn vorhanden, montieren Sie die Massivholzkufen mittels der Konfirmatschrauben **Nr. 9**.  
Wenn vorhanden, montieren Sie die Armlehnen.  
Metallbolzen **Nr.2** in die Massivholz-Auflagen eindrehen und ausrichten.  
Auflage in die vorgesehenen Bohrungen auf die Außenwange setzen.  
Madenschrauben **Nr. 2** in die Metallkloben **Nr. 2** fest eindrehen
8. Nehmen Sie die passende Innenwange und drücken Sie den Holzdübel **Nr. 1** zur Stützung des Bodens ebenfalls an gleicher Stelle wie bei der Außenwange ein.

Drehen Sie die Bolzen **Nr. 2** in die Innenwange und richten Sie die Bolzen aus.

Drücken Sie den Gewindekloben **Nr. 3** in die Innenwange ein (**Schlitz nach außen**) und richten Sie den Kloben aus: **Schlitz parallel zur Bohrung in der Wange!**

9. Setzen Sie den Metall-Kloben **Nr. 2** und die Dübel **Nr. 1** in die Vorderzarge ein.
10. Legen Sie Eckablage auf eine gerade, saubere Fläche. Montieren Sie die Winkel **Nr. 6** mit den Schrauben **Nr. 8** und die Metallstütze **Nr. 7** mit den Schrauben **Nr. 8**.
11. Fügen Sie die Eckablage mit Rücken zusammen. Nehmen Sie Schrauben **Nr. 8** und nutzen Sie die Vorbohrungen.  
Mit dem Langloch der Eckstütze können Sie die Eckablage später noch ausrichten.

12. Fügen Sie den Rücken und die Außenwange zusammen. Wenn Sie den Rücken vorsichtig etwas links und rechts bewegen, rutscht der Rücken leichter in die vorgegebenen Bohrungen.

Nun die Maden-Schrauben **Nr. 2** fest in die Metall-Kloben **Nr. 2** eindrehen.

**TIP: Sollte die Madenschraube nicht fassen, müssen Sie den Rücken nochmals abnehmen und die Bolzen der Wange weiter herausdrehen und/oder ausrichten!**

13. Montieren Sie die Vorderzarge mit der Außenwange. Die Nut der Vorderzarge muss zum Boden zeigen. Die Maden-Schrauben **Nr. 2** fest in die Metall-Kloben **Nr. 2** eindrehen.

14. Drücken Sie von oben den Boden in die vorgesehenen Nuten im Rücken und Vorderzarge bis zur Außenwange ein.

15. Nehmen Sie den Sitz und führen Sie die Drehleiste in das vorgesehene Loch in der Außenwange ein.

TIP: Legen Sie einen Hammer mit der flachen Seite (oder ähnliches) unter die Vorderkante des Sitzes, damit dieser waagrecht in der Bohrung steht.

Richten Sie den Sitz so aus, dass er zur Hälfte zwischen Rücken und Vorderzarge offen steht.

16. Nun die Innenwange montieren. Zuerst die Bohrungen der Zarge suchen und die Innenwange fest andrücken bis kein Zwischenraum zur Vorderzarge mehr besteht. Die Drehleiste nun in die vorgesehene Bohrung führen. Die Vorzarge mit der Madenschraube **Nr. 2** fixieren. Nun die Schraube **Nr. 3** von hinten durch das Loch im Rücken drücken und in das vorgesehene Loch der Innenwange schieben und zunächst vorsichtig eindrehen, bis die Schraube den Gewindekloben **Nr. 3** fasst. Prüfen ob die Drehleiste noch im vorgesehenen Loch der Innenwange ist. Dann die Schraube **Nr. 3** fest anziehen.

**GEHEN SIE MIT DEM ANDEREN SCHENKEL GENAUSO SCHRITT FÜR SCHRITT VOR !**

21. Fügen Sie den vormontierten Eckrücken an den langen Schenkel. Drehen Sie die Schrauben **Nr. 3** von der Eckseite ein. Eventuell vorsichtig mit einem leichten Hammer durch den Stoff schlagen. (Der Stoff hat in jedem Fall werkseitig bereits Löcher für die Schrauben).
22. Genauso den Eckrücken mit dem kleinen Schenkel verbinden. Schrauben **Nr. 3** noch nicht ganz festziehen
23. Ecksitz einpassen und mittels der Schrauben und Muttern **Nr. 5** befestigen. Die Schrauben mit dem Kopf von der Truhenseite einsetzen. Nun die Schrauben **Nr. 3** und **Nr. 5** festziehen.

**WIR WÜNSCHEN IHNEN VIEL FREUDE MIT IHRER NEUEN ECKBANK**