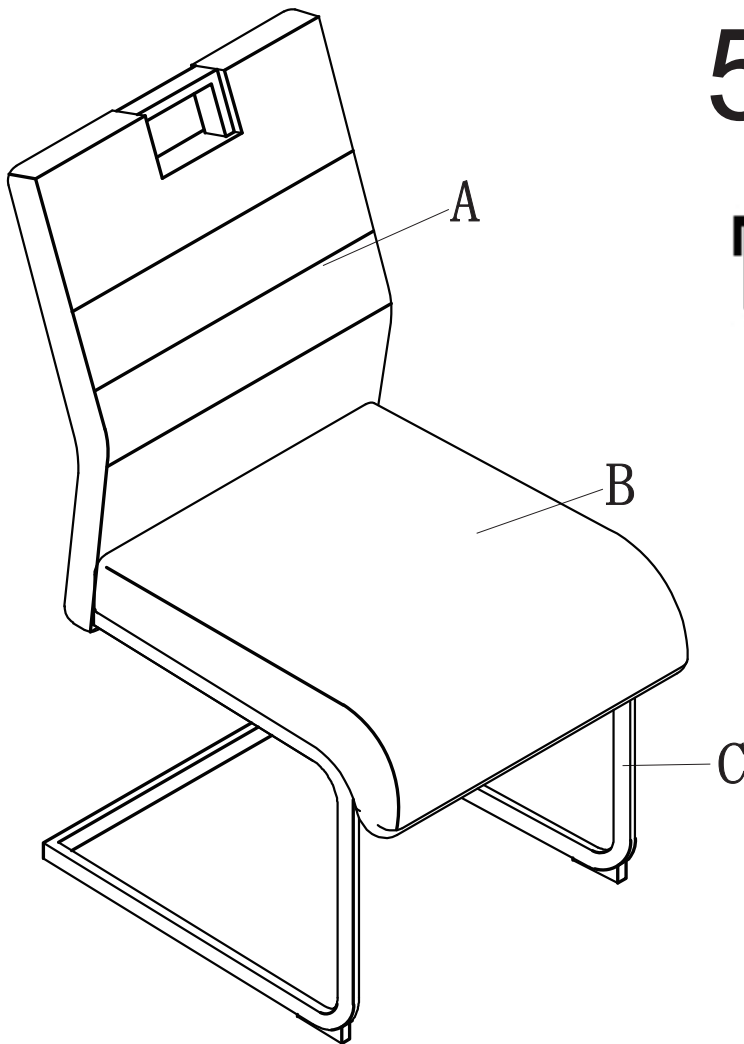


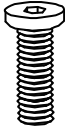

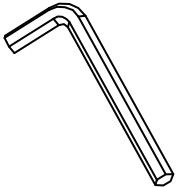


REALITY

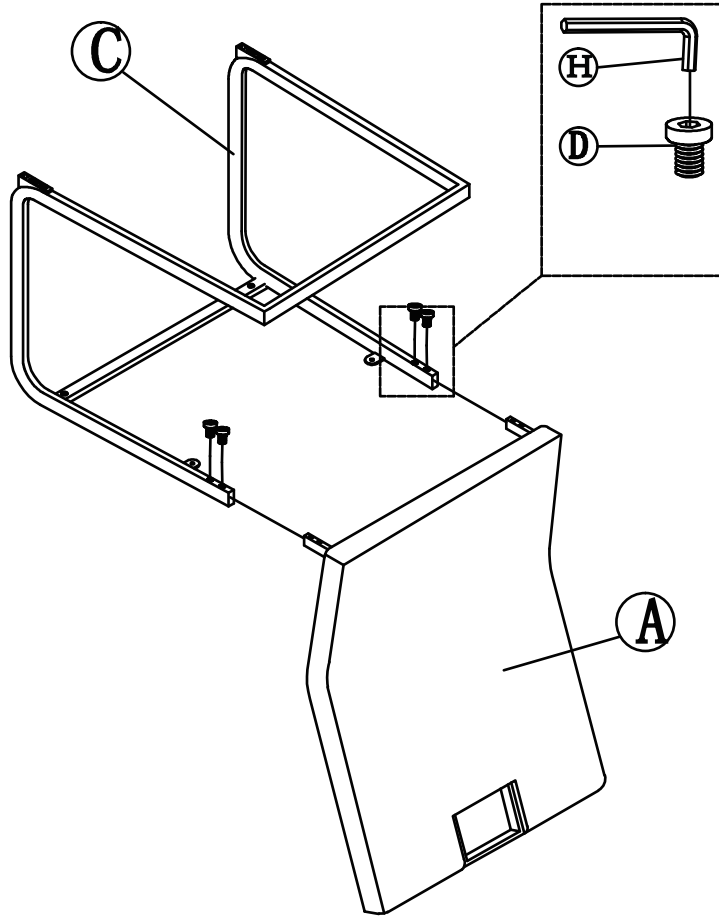
modern furniture

5112

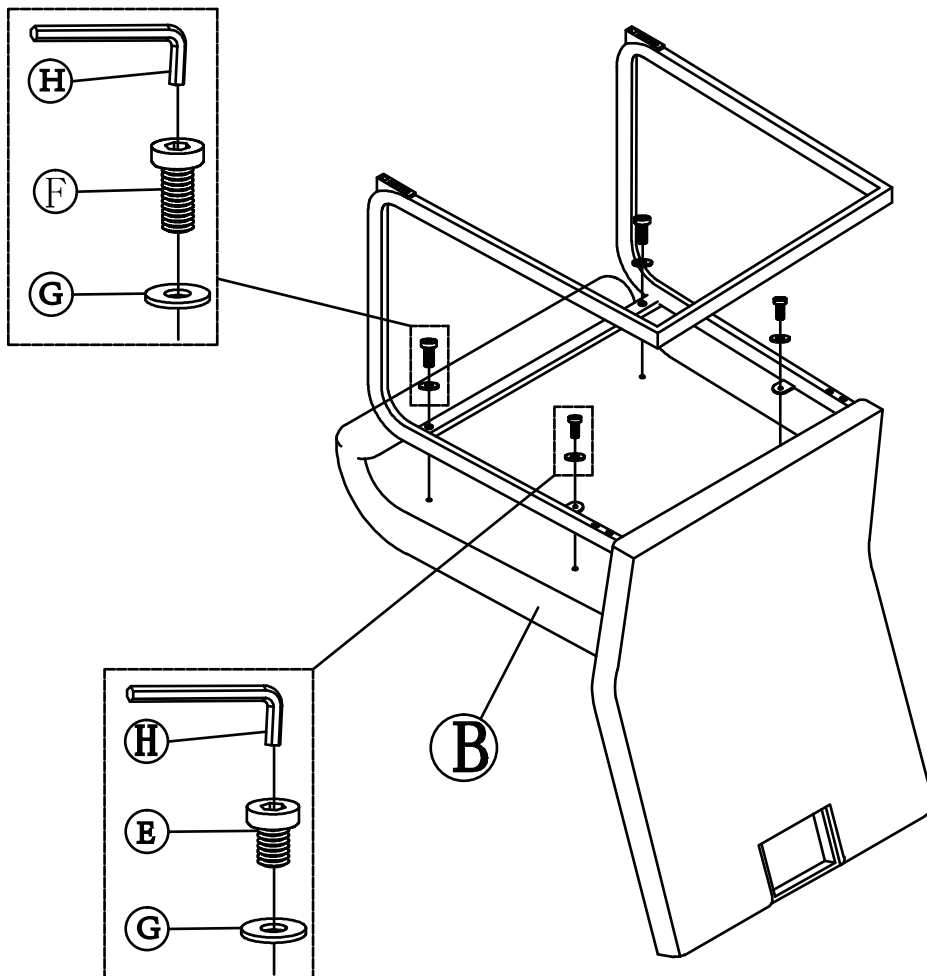


D	E	F	G	H
				
M6x12 4PCS	M6x16 2PCS	M6x25 2PCS	M6 4PCS	

1



2



REALITY

modern furniture

DE

Diese Stühle sind nicht für den gewerblichen Gebrauch geeignet.

Sachgerechte Montage:

Bitte den Stuhl zunächst vormontieren, die Schrauben per Hand leicht anziehen und den Stuhl durch Druck auf Kanten, Sitz und Rückenlehne ausrichten. Bei 4-Fuß Stühlen auch die beiden Stuhlbeinpaare parallel zum Boden ausrichten, um ein mögliches Wackeln zu vermeiden.

Anschließend alle Schrauben zu 100% festziehen. Den festen Sitz der Schrauben bitte regelmäßig prüfen und gegebenenfalls nachziehen.

Hinweis zu Oberflächen und Gesamteindruck:

Sie haben einen Stuhl mit flexiblem Bezugsmaterial erworben. Unter Einfluss von Körperwärme, in Verbindung mit Körperdruck, Flüssigkeiten und Schweiß kann sich dieses Material im Gebrauch mehr oder minder dehnen und es kann zu Wellenbildung kommen. Ein gleichmäßiges Ausstreichen von Wellen -nach links/rechts- auf der Sitzfläche verhindert bei einseitigem Gebrauch das Entstehen von Quetschfalten.

Es handelt sich hierbei um einen normalen Vorgang, der als Charaktereigenschaft leger verarbeiteter Sitzmöbel zu sehen ist. Die Gebrauchstüchtigkeit des Stuhls wird hierdurch nicht beeinträchtigt.

Das Bezugsmaterial sollte nicht langfristig direkter Sonneneinstrahlung ausgesetzt werden, da die UV Strahlung Verfärbungen bewirken kann.

In Abhängigkeit von Körpergewicht und Nutzungsdauer kann es zu einer Veränderung der Sitzhärte von aufgepolsterten Stühlen kommen. Hierbei handelt es sich um einen normalen Alterungsprozess, den Polstermöbel üblicherweise durchlaufen. Entsprechende Veränderungen stellen keinen Reklamationsgrund dar.

Bei sachgemäßer Montage und unter üblicher Nutzung sind Beschädigungen von Bodenbelägen ausgeschlossen. Bitte prüfen Sie dies jedoch vor Nutzung an einer verdeckten Stelle.

EN

These chairs are not suitable for commercial use.

Correct assembly:

First preassemble the chair, tighten screws by hand only and align the chair by putting pressure on the edges, seat and back. In the case of four-legged chairs, also align the two pairs of chair legs parallel to the floor to prevent wobbling. Then fully tighten all screws. Regularly check that the screws are tightened properly and tighten as required.

Information about material and appearance:

You have purchased a chair featuring a flexible cover material. Body heat, combined with body pressure, fluids and sweat, may cause the material to stretch, creating rippling. Smoothing out ripples – to the left and right – on the seat after one-sided use will prevent the occurrence of box pleats.

This is a normal procedure, and is to be viewed as a characteristic of loosely upholstered seating furniture. The chair's suitability for use is not impaired by this in any way.

Avoid exposing the cover material to direct sunlight for long periods to prevent UV radiation from causing discoloration.

The firmness of the upholstered chair seat may change, depending on body weight and duration of use. This is a normal ageing process in upholstered furniture. Any such change shall not constitute a reason for complaint.

When assembled properly and used normally, there will be no damage to floor surfaces. However, please test on a hidden area before use.