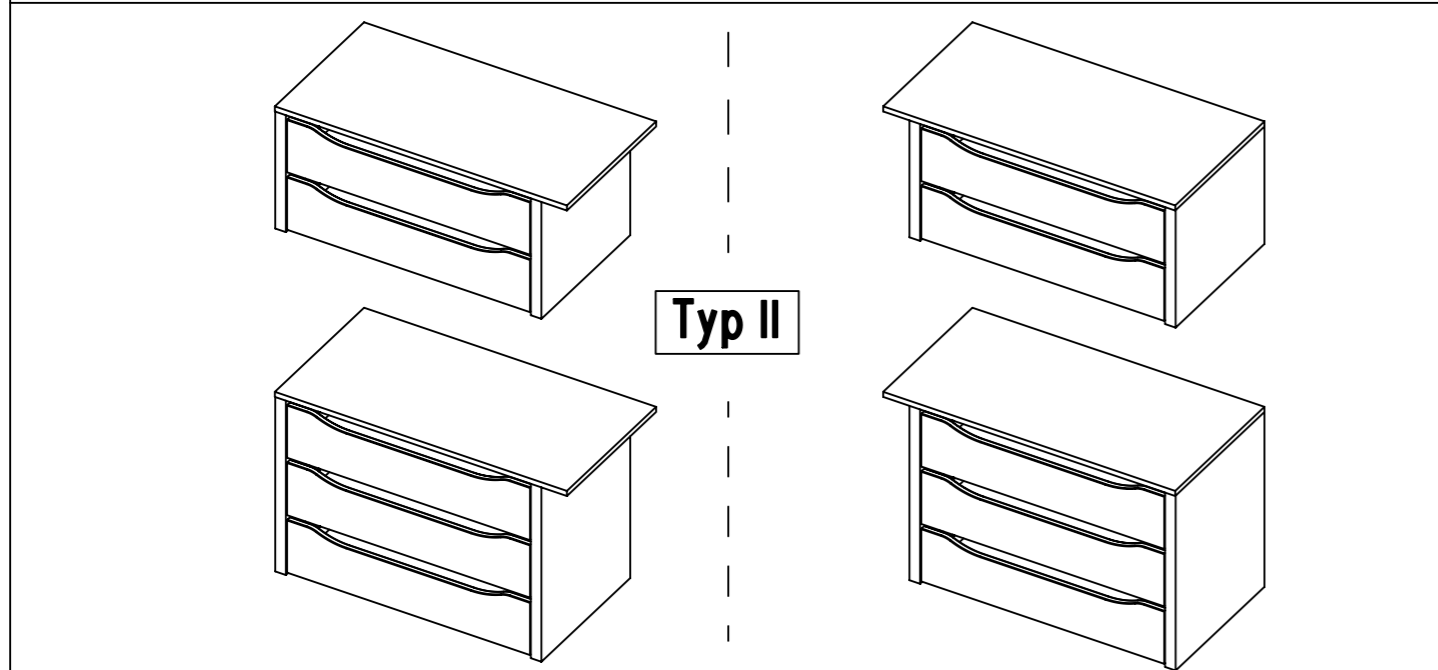
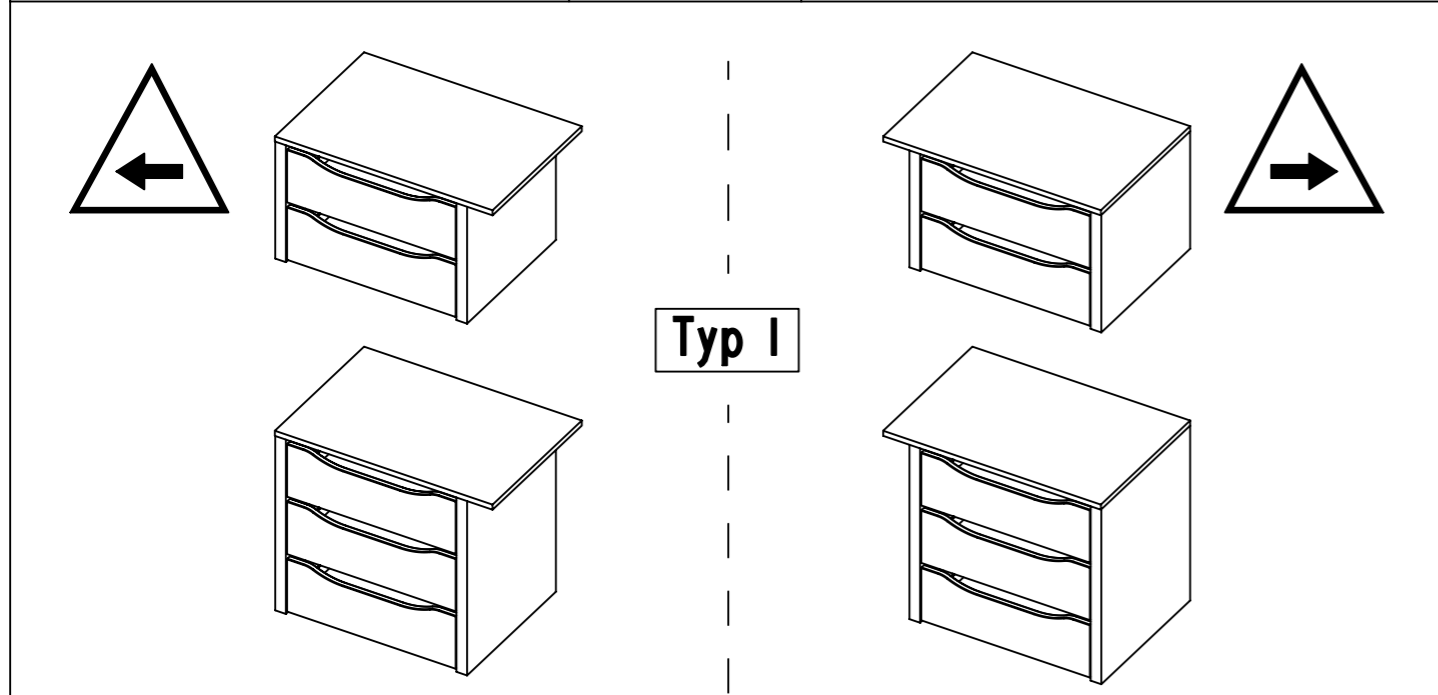
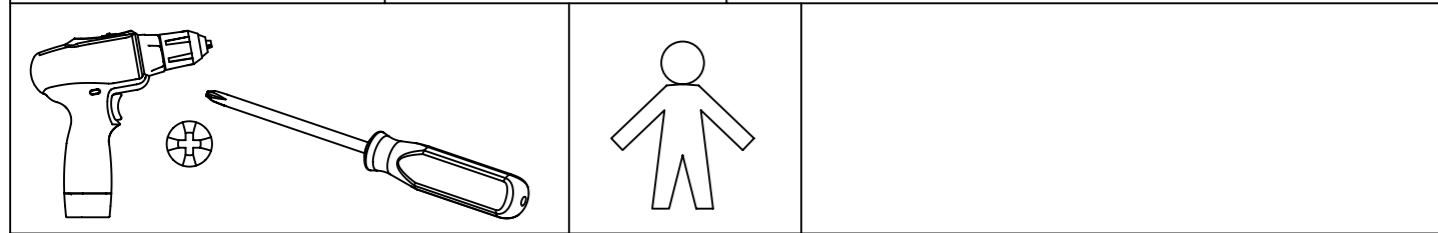
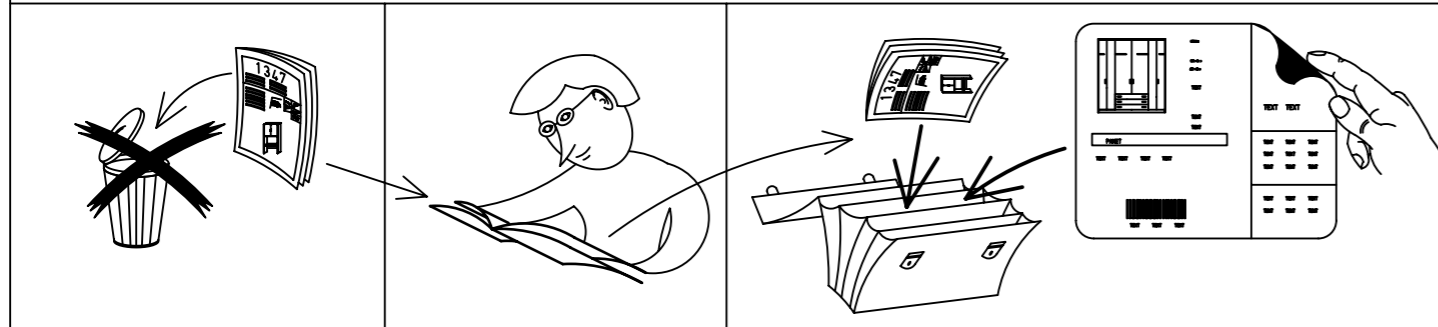


1.

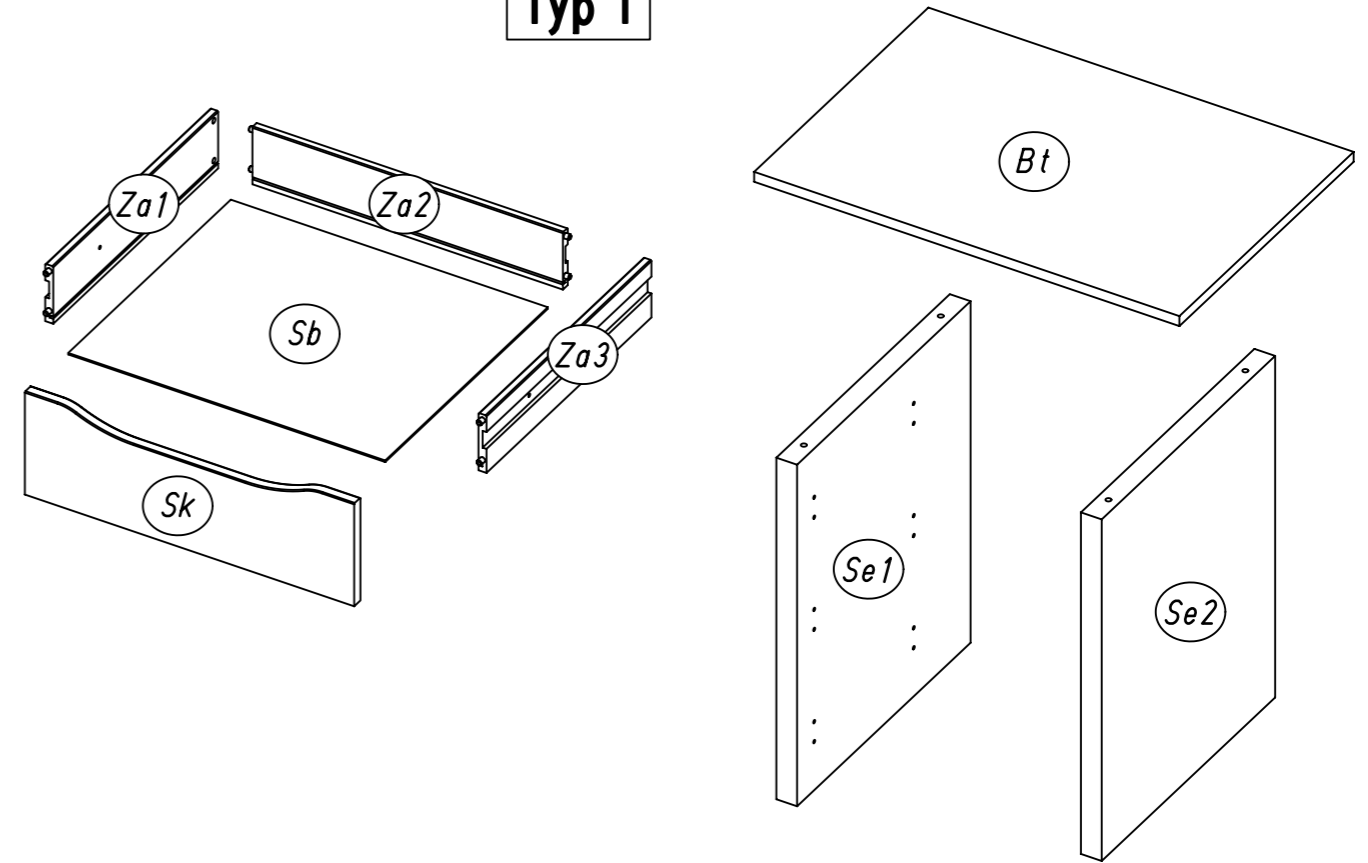
M1863_01

rauch

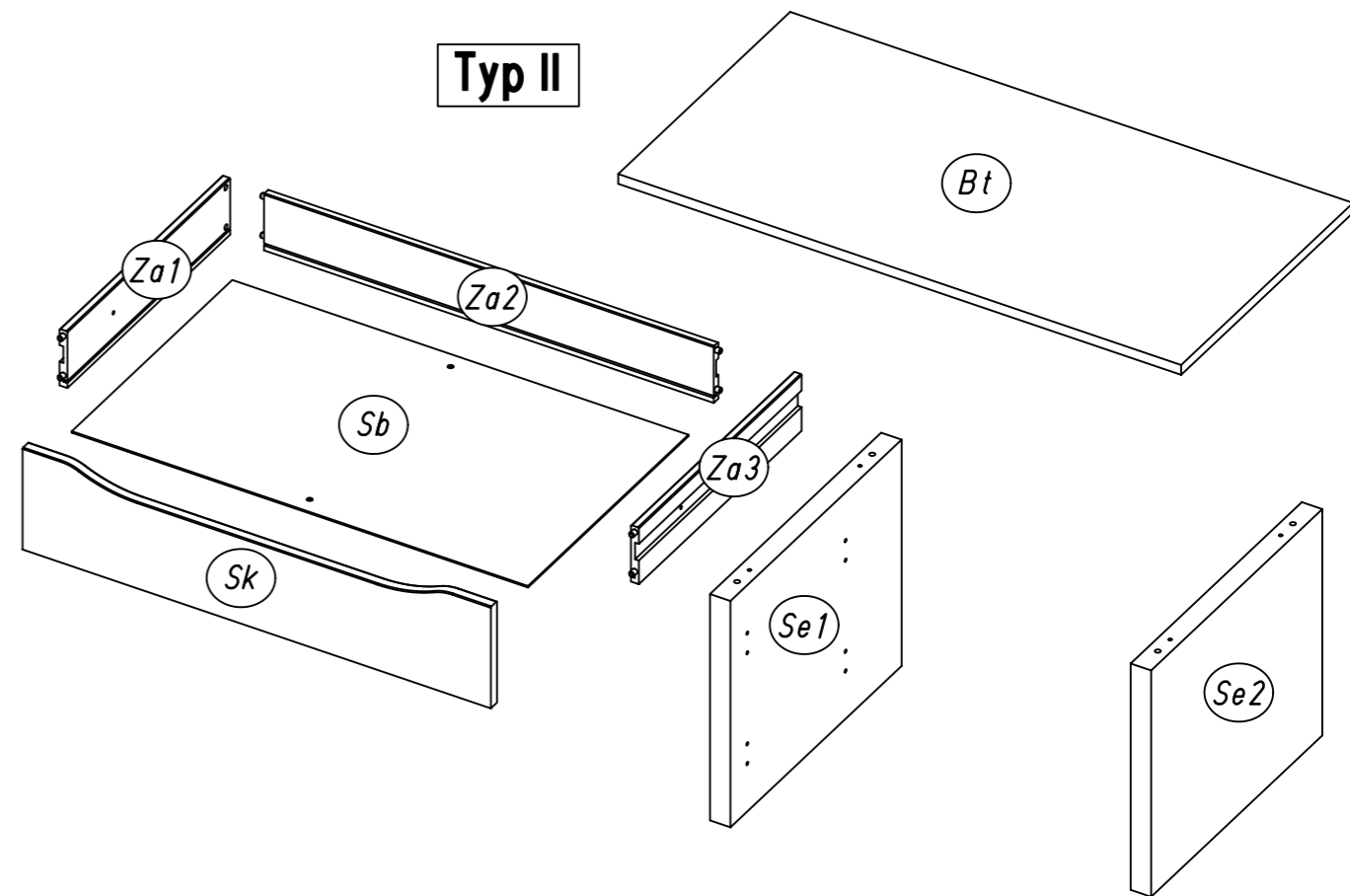


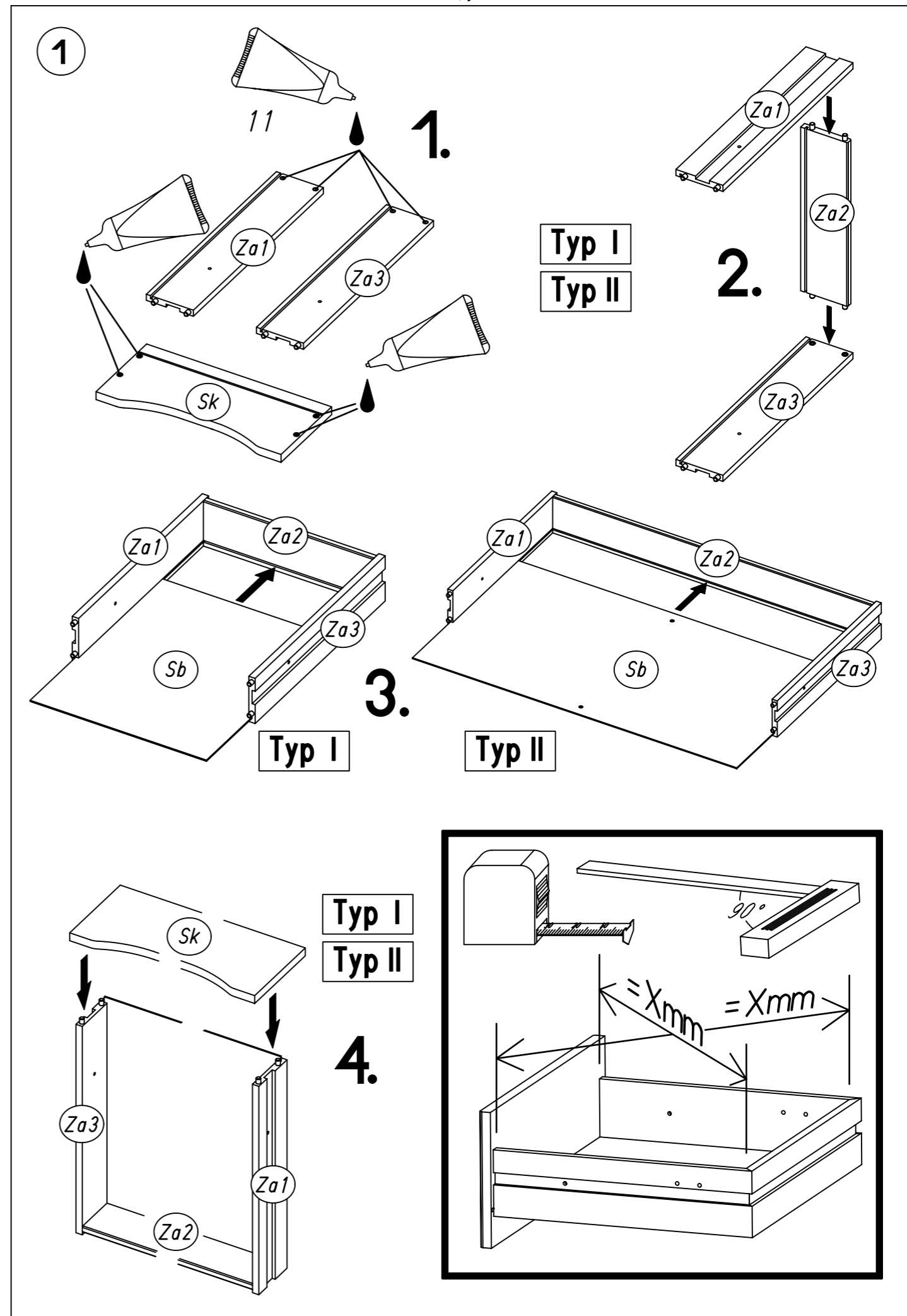
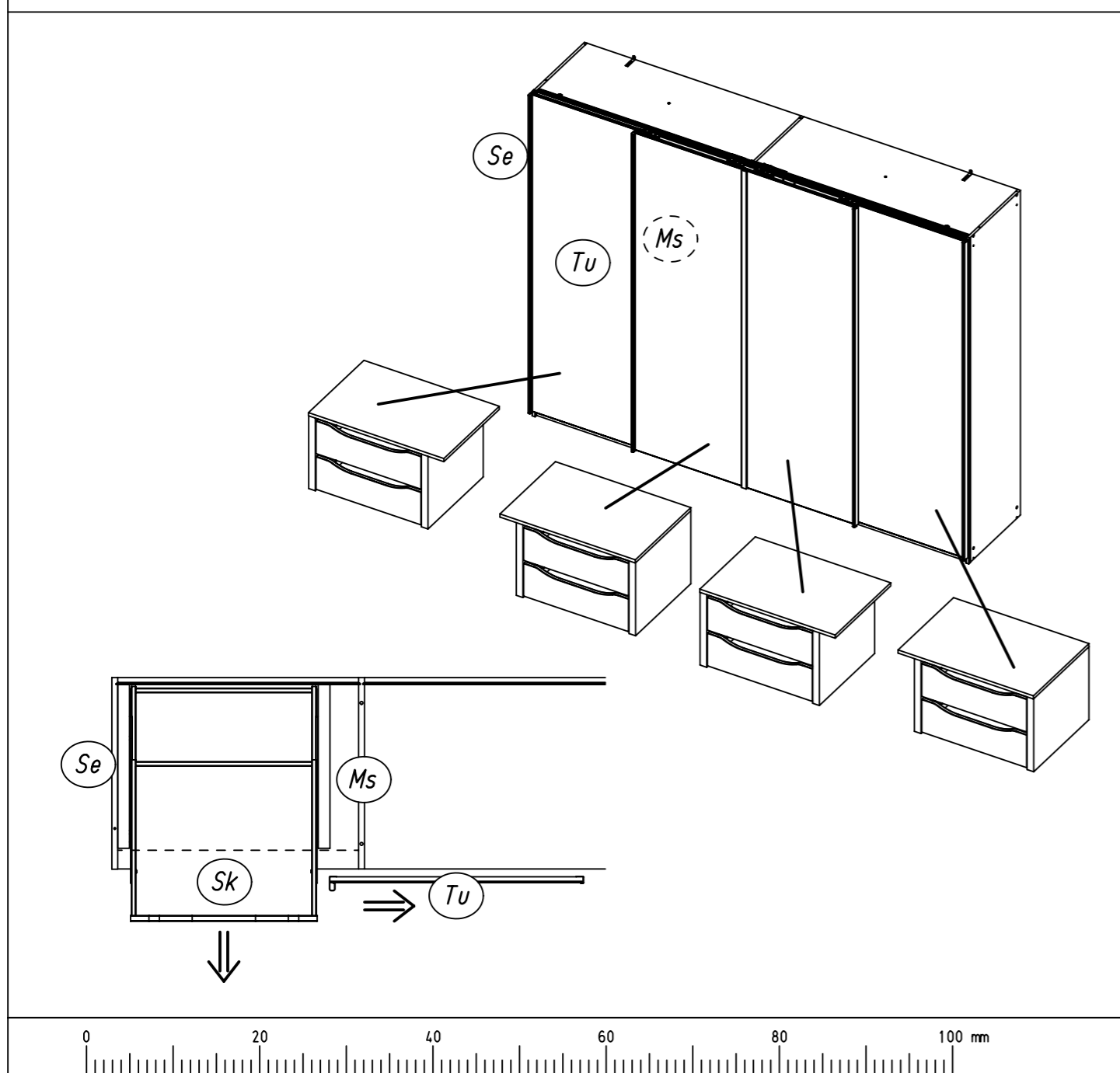
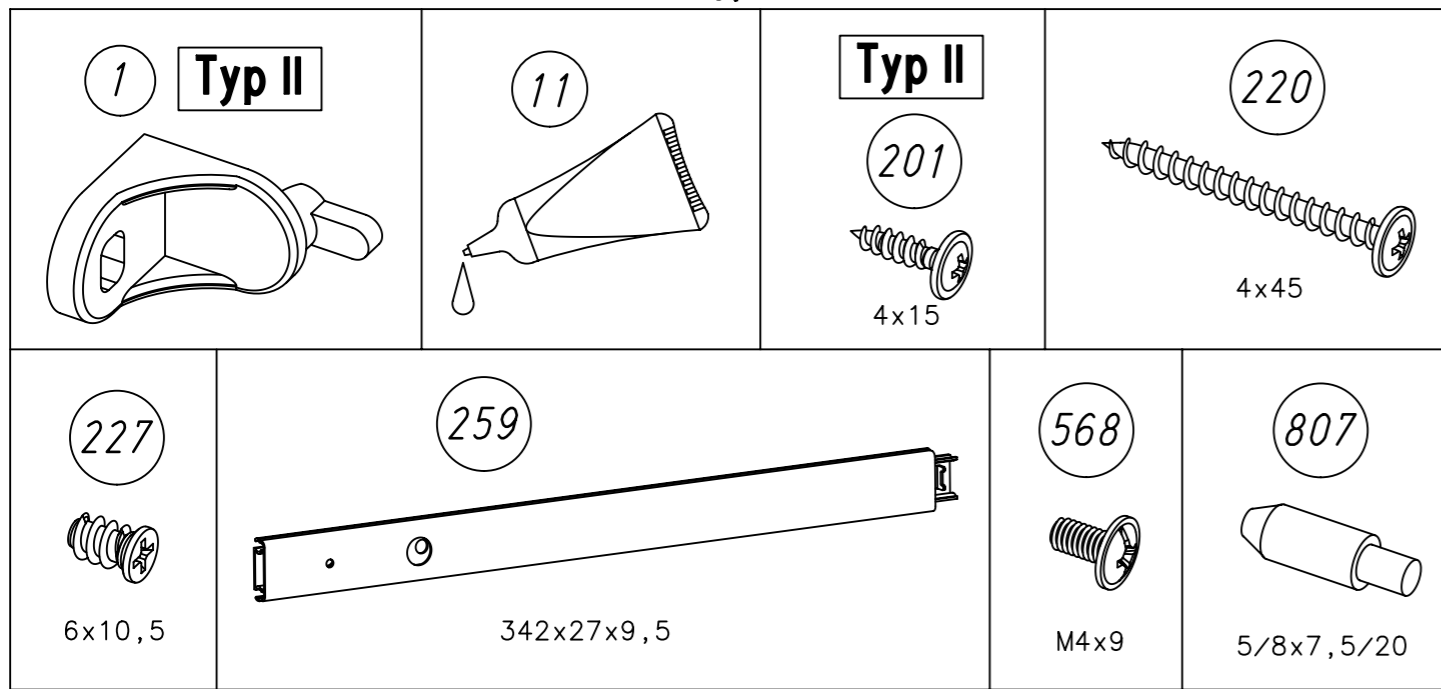
2.

Typ I



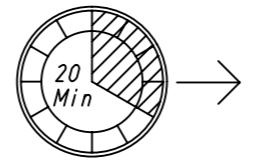
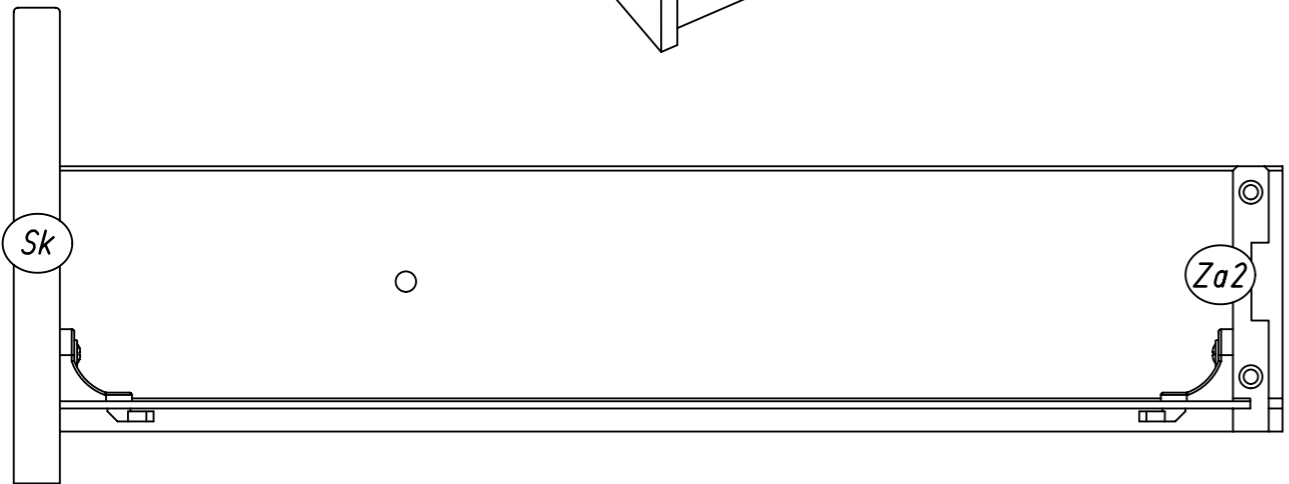
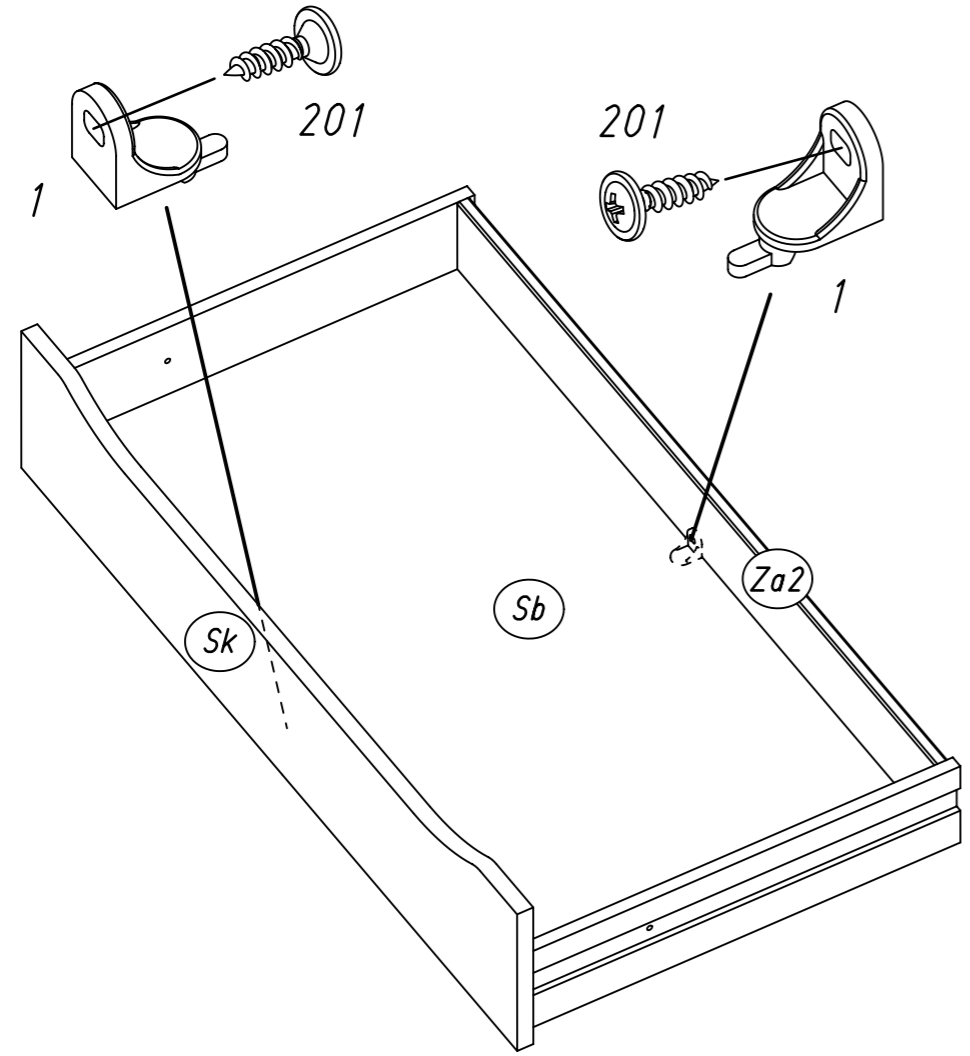
Typ II





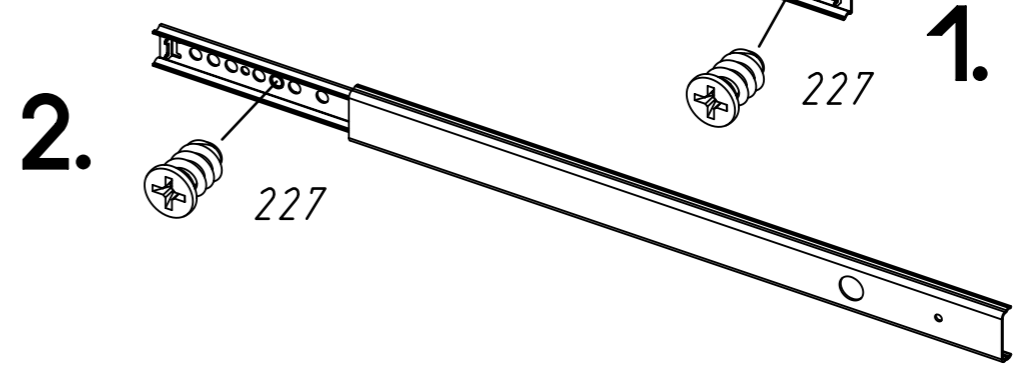
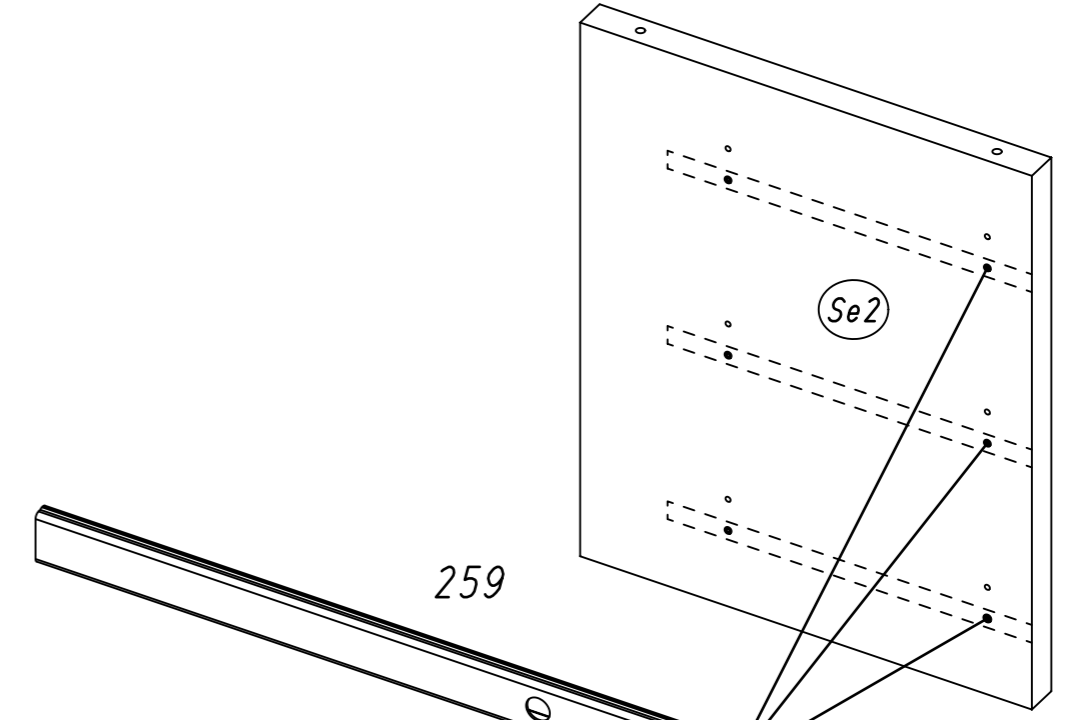
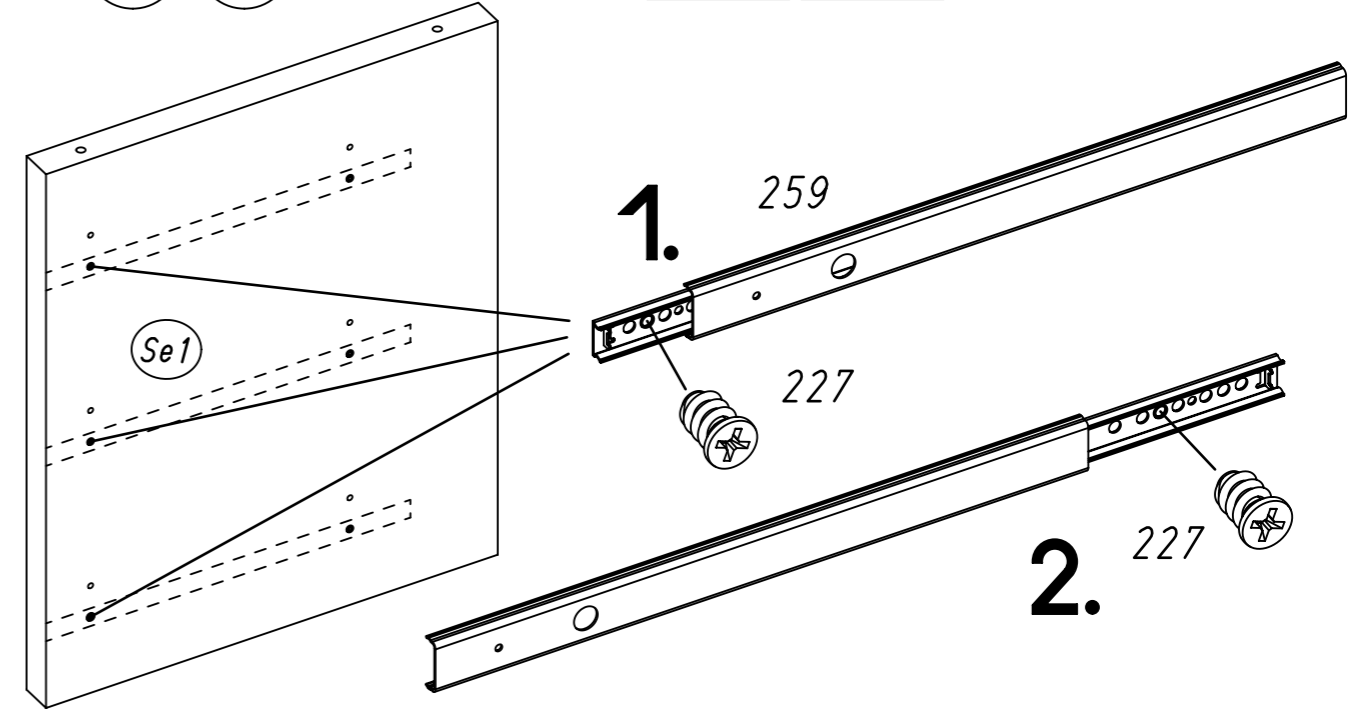
2 1 201

Typ II

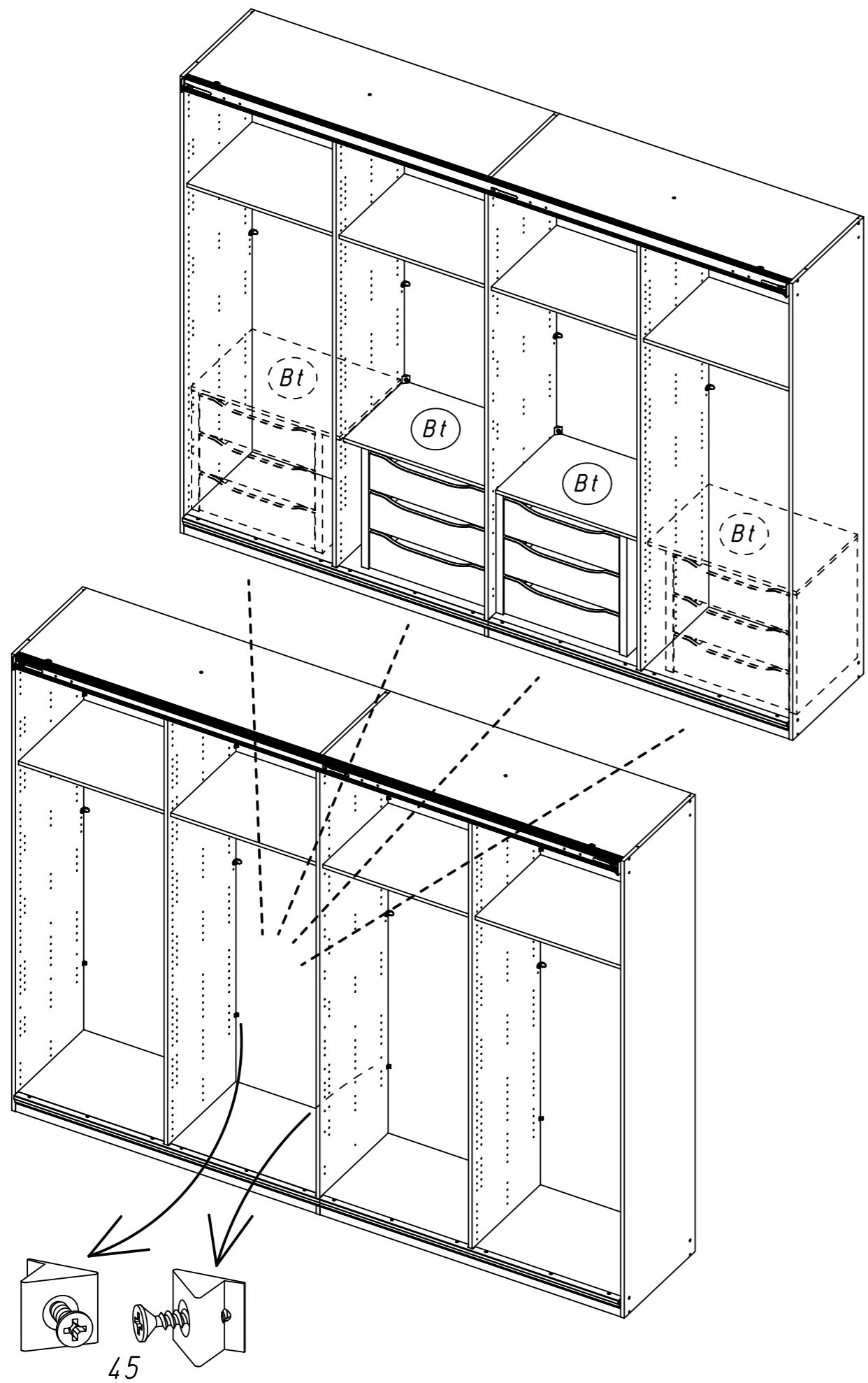


3 227 259

Typ I Typ II



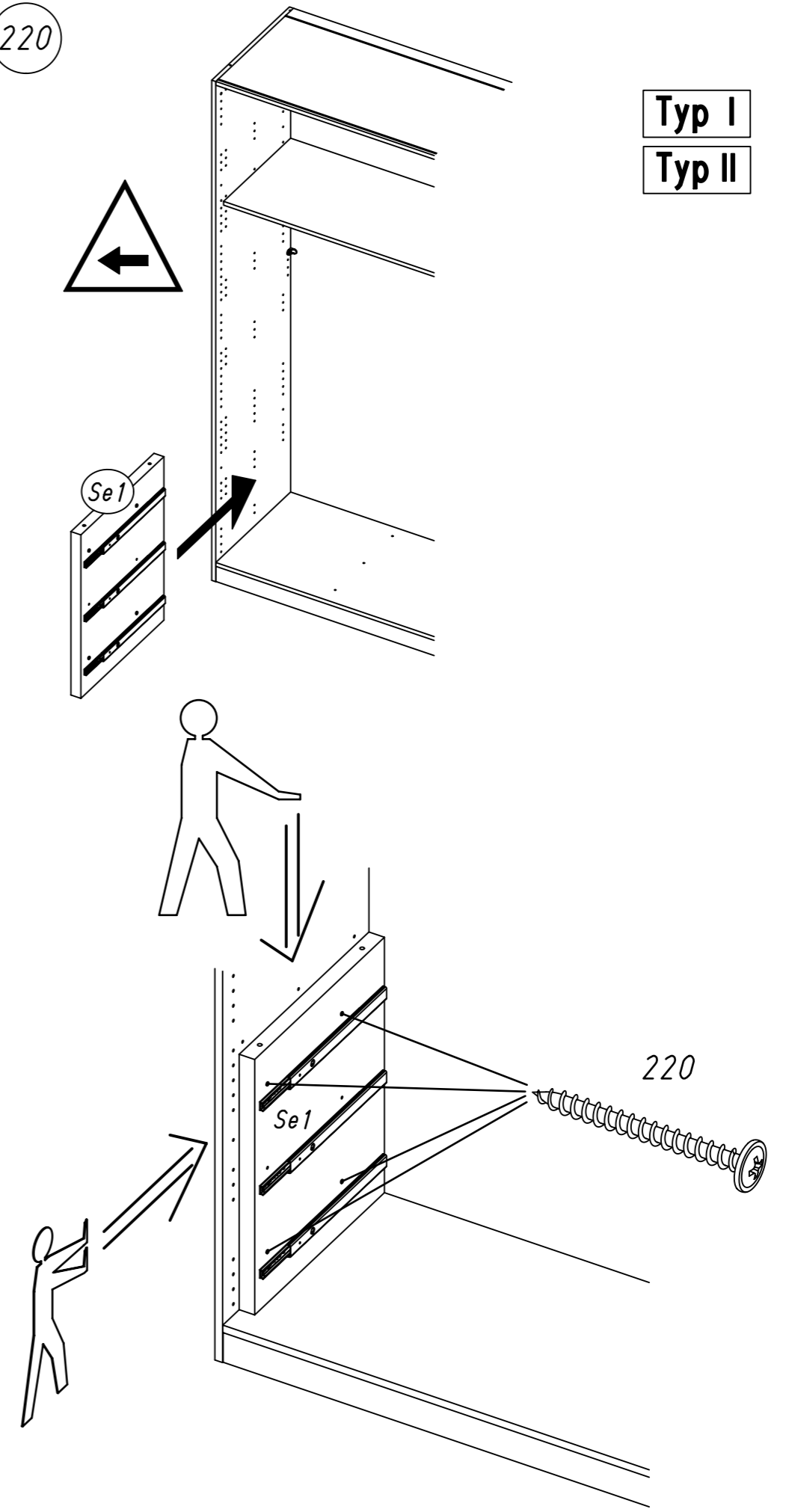
4



5

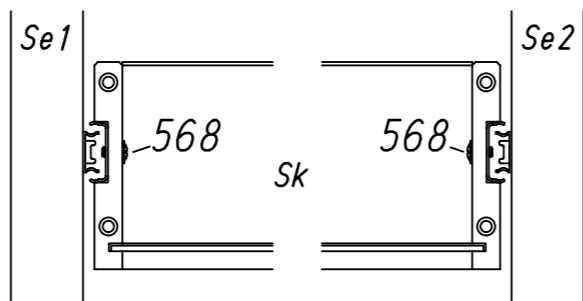
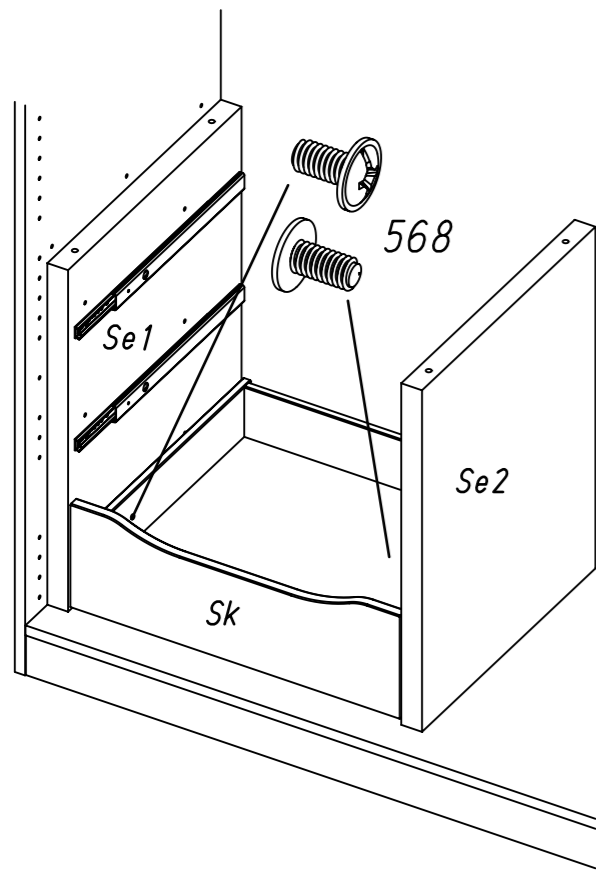
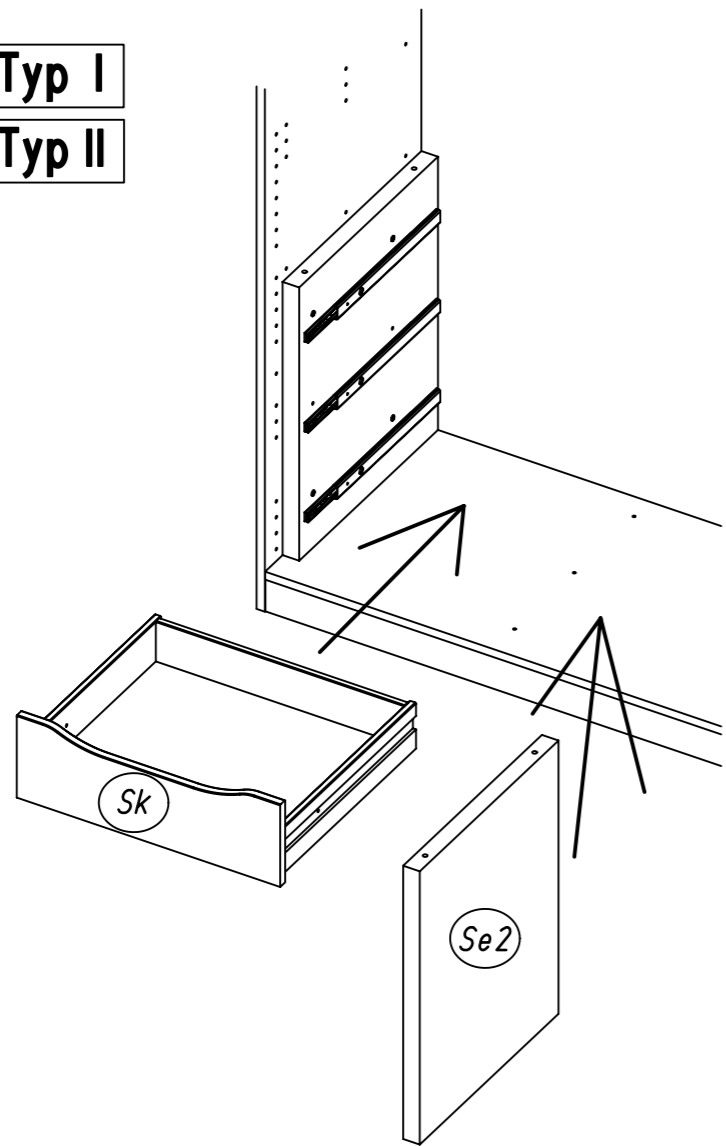
220

Typ I
Typ II



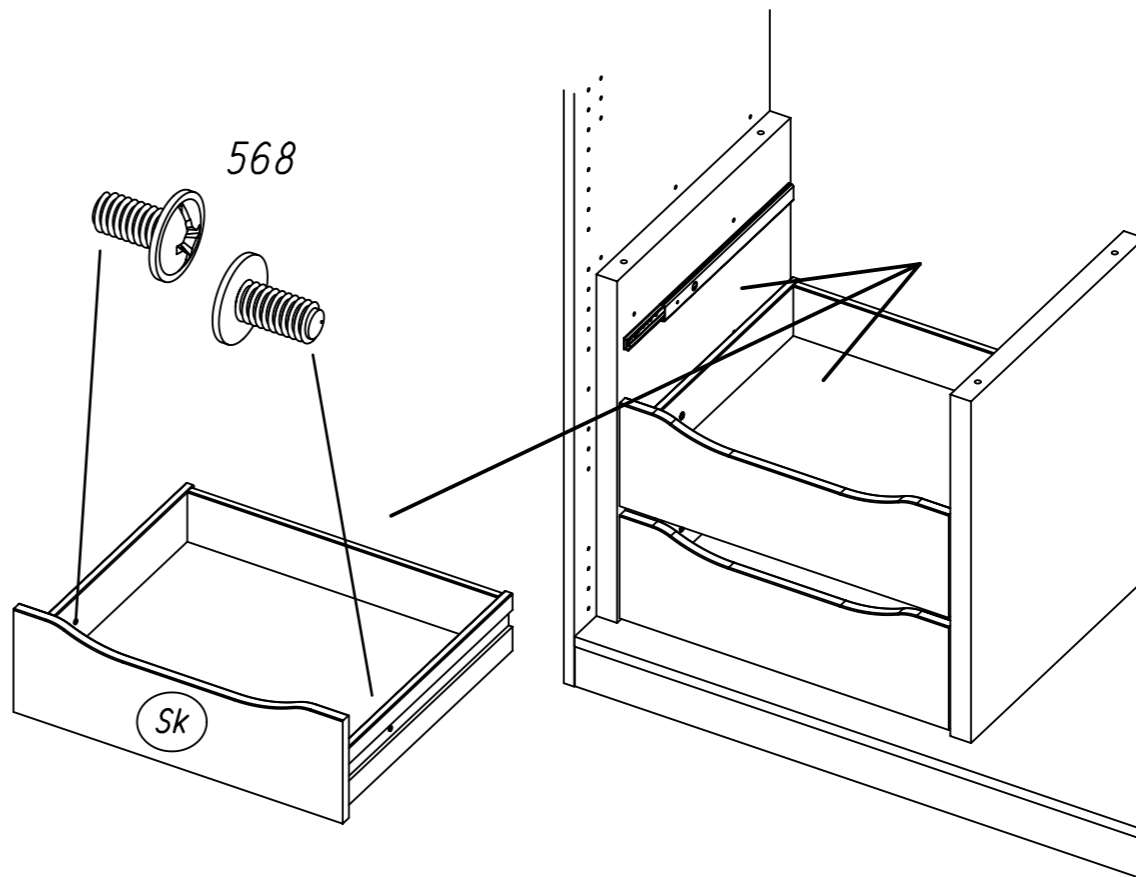
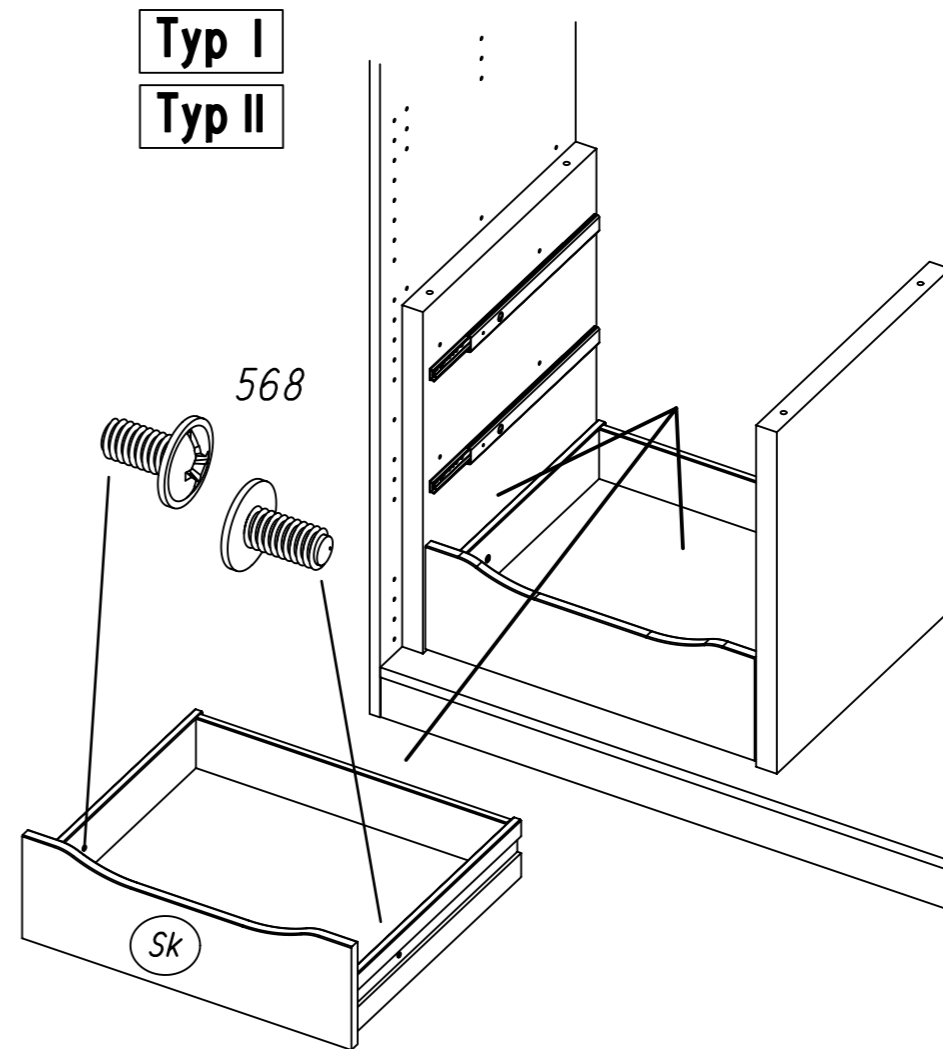
6 568

Typ I
Typ II



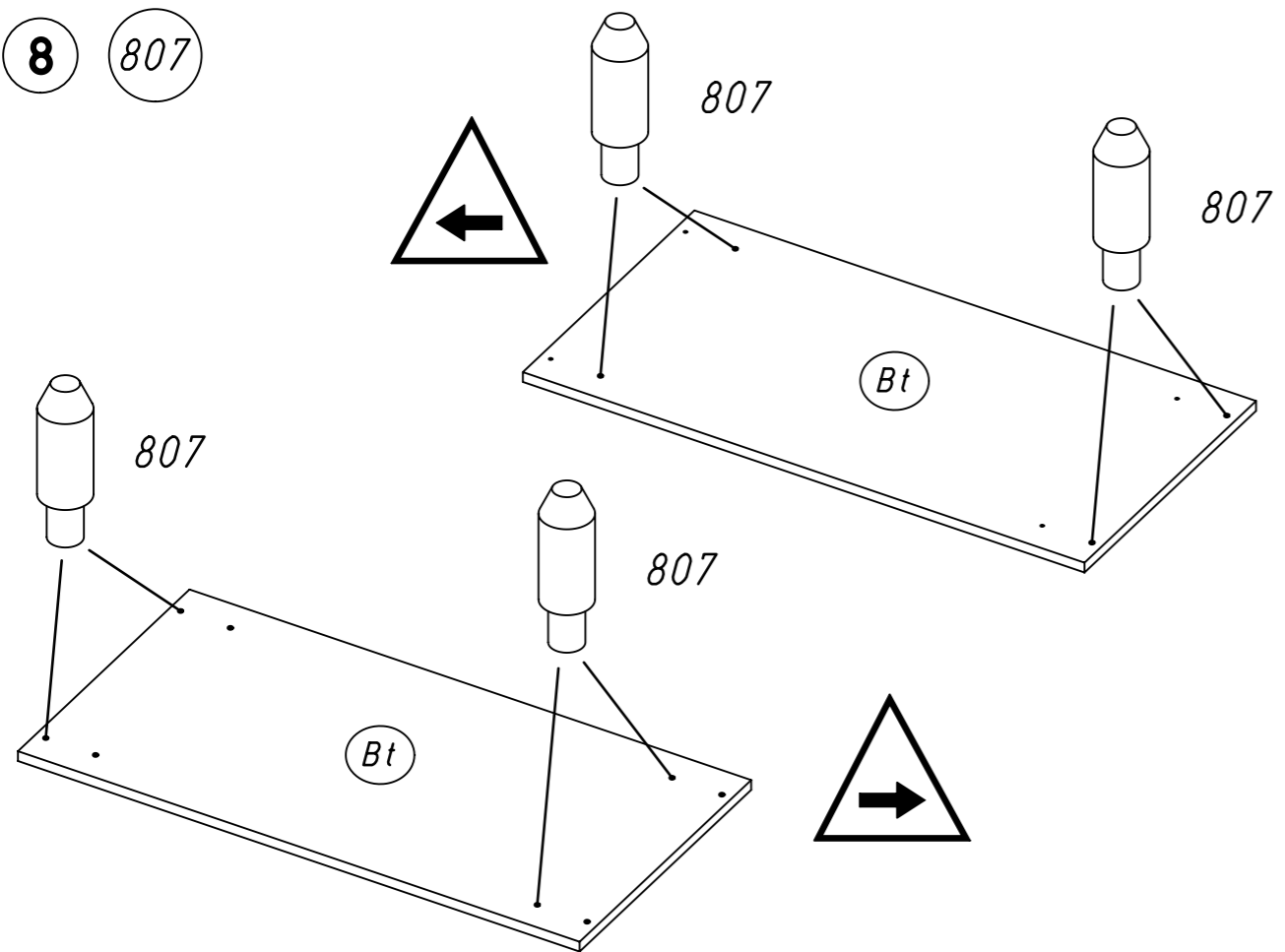
7

Typ I
Typ II

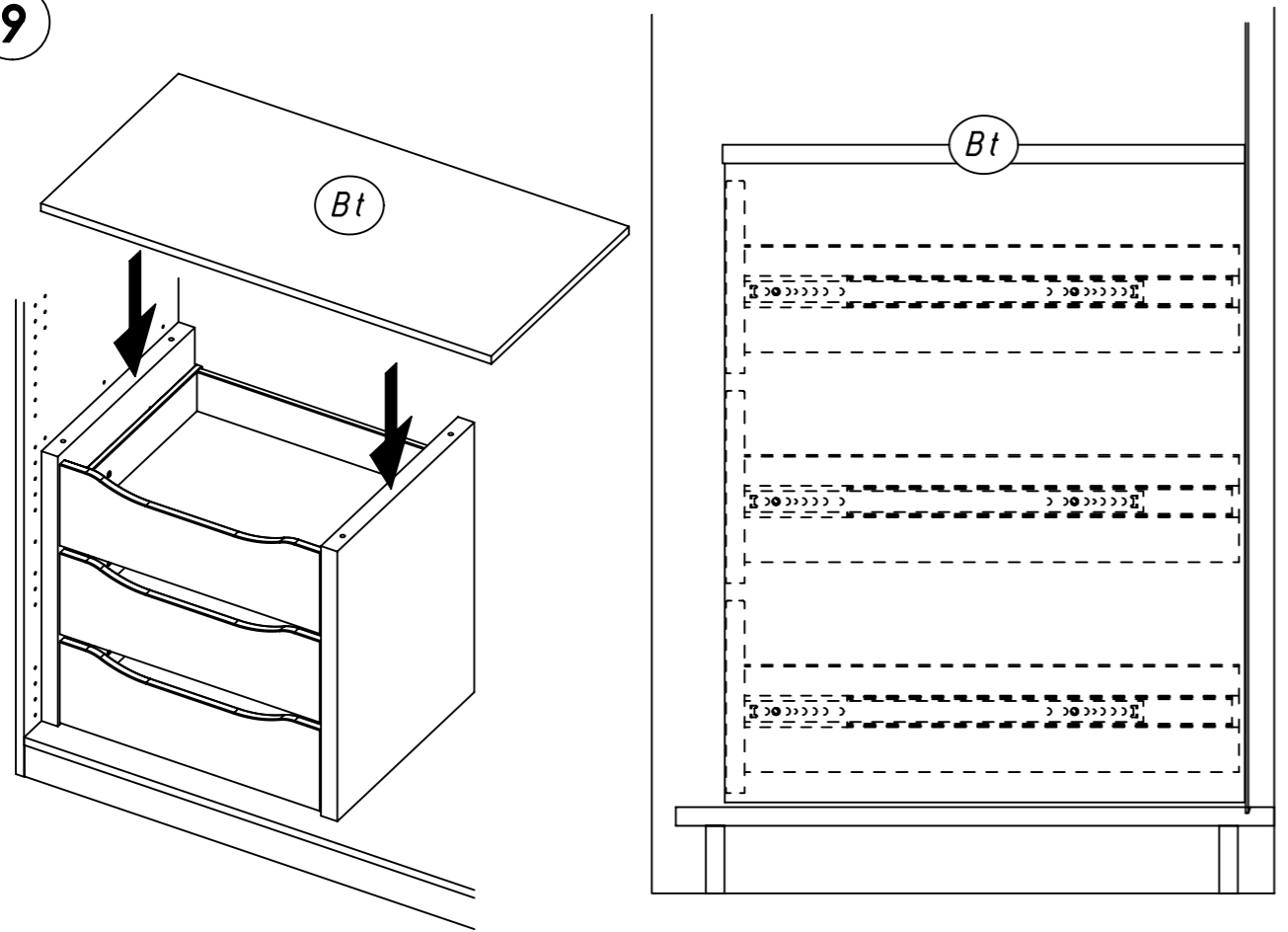


11.

8 807



9

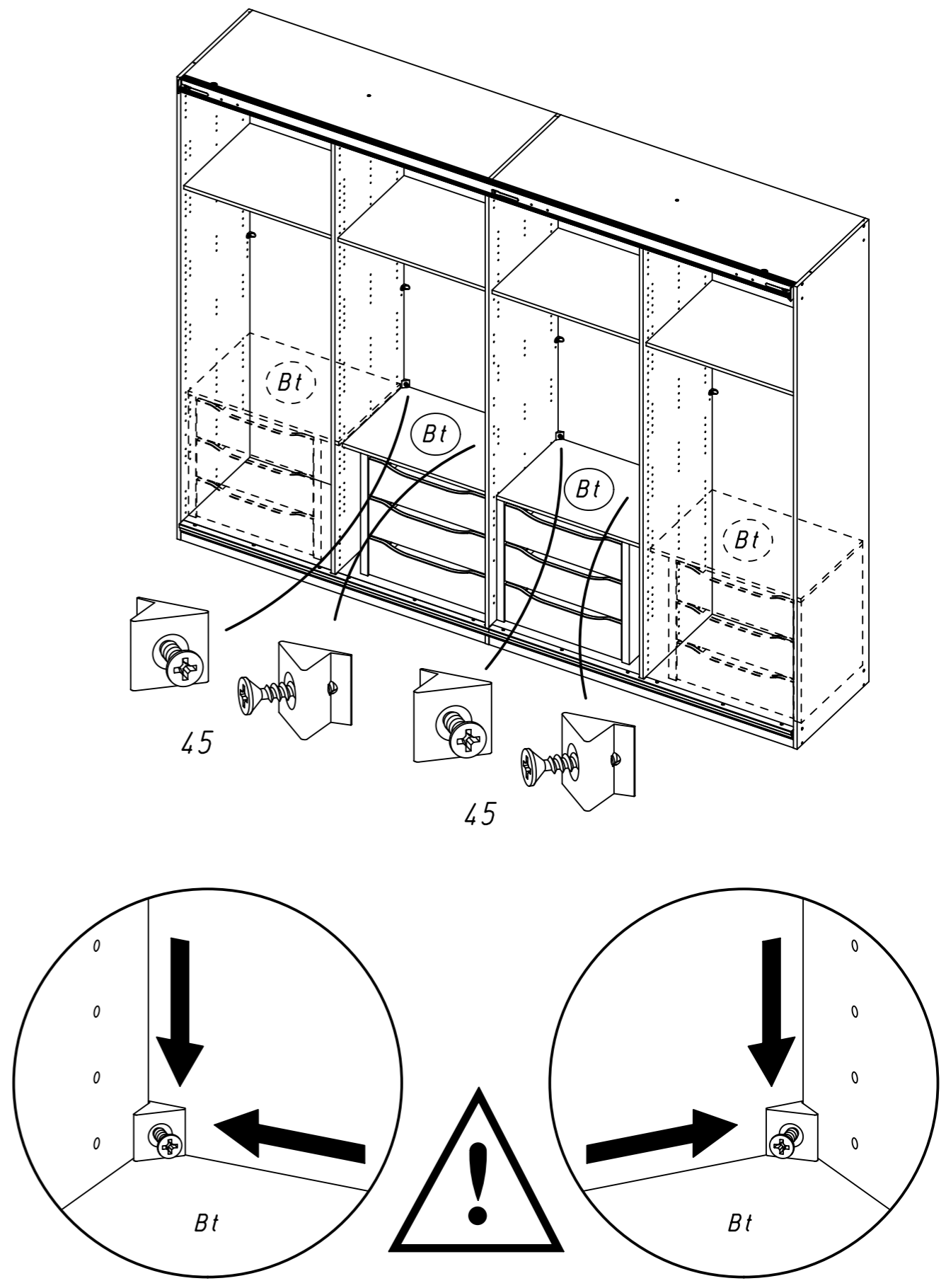


M1863

12.

10

Typ I Typ II



M1863