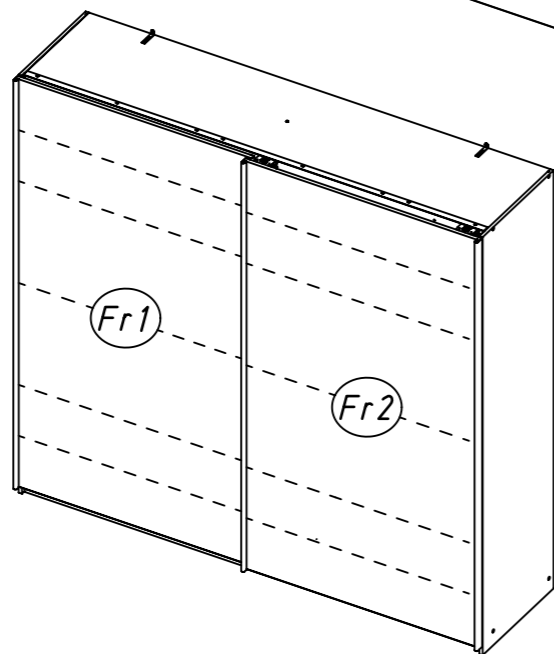
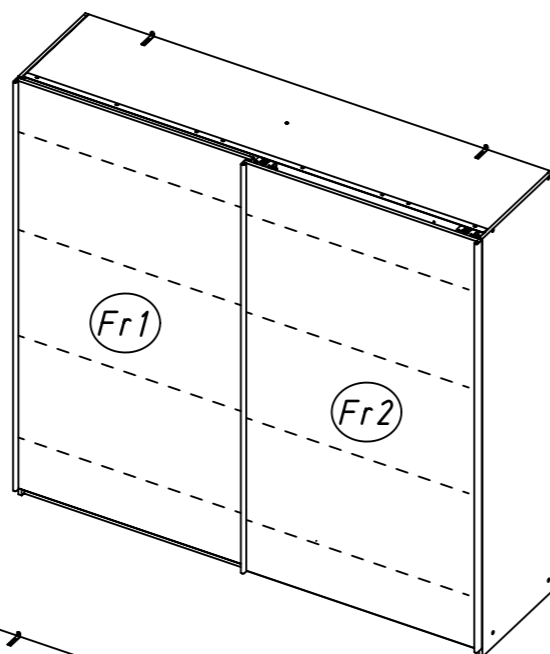
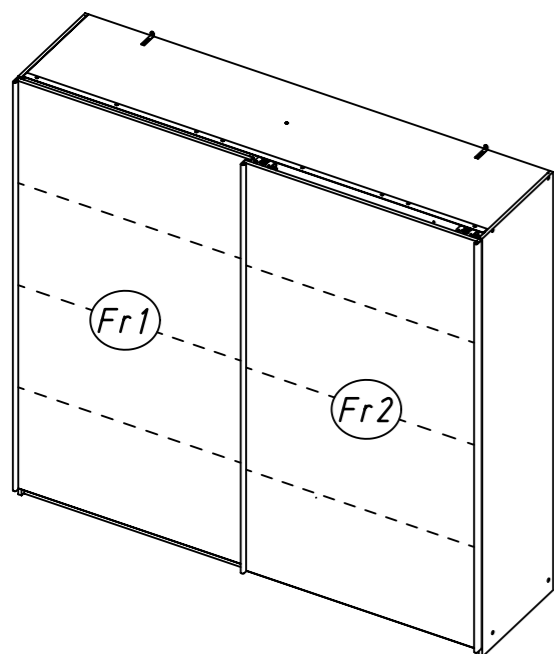
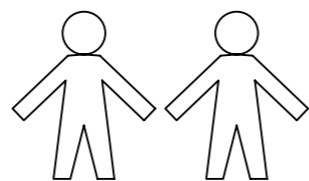
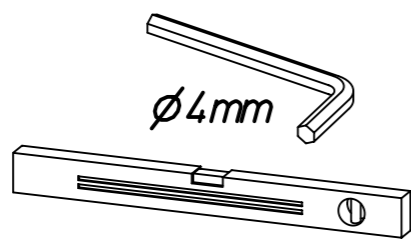
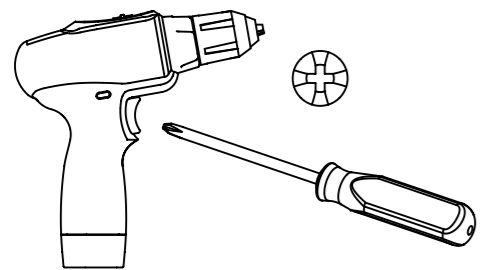


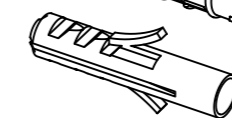
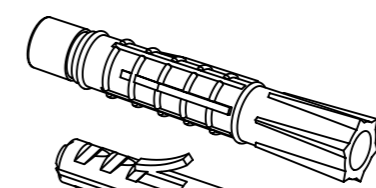
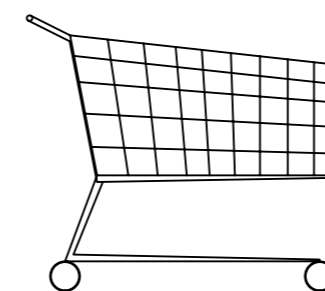
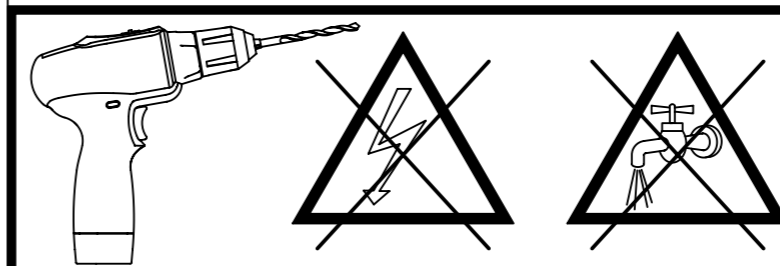
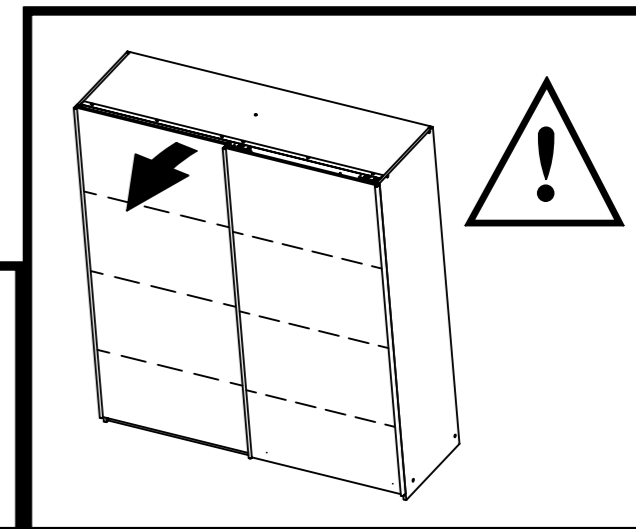
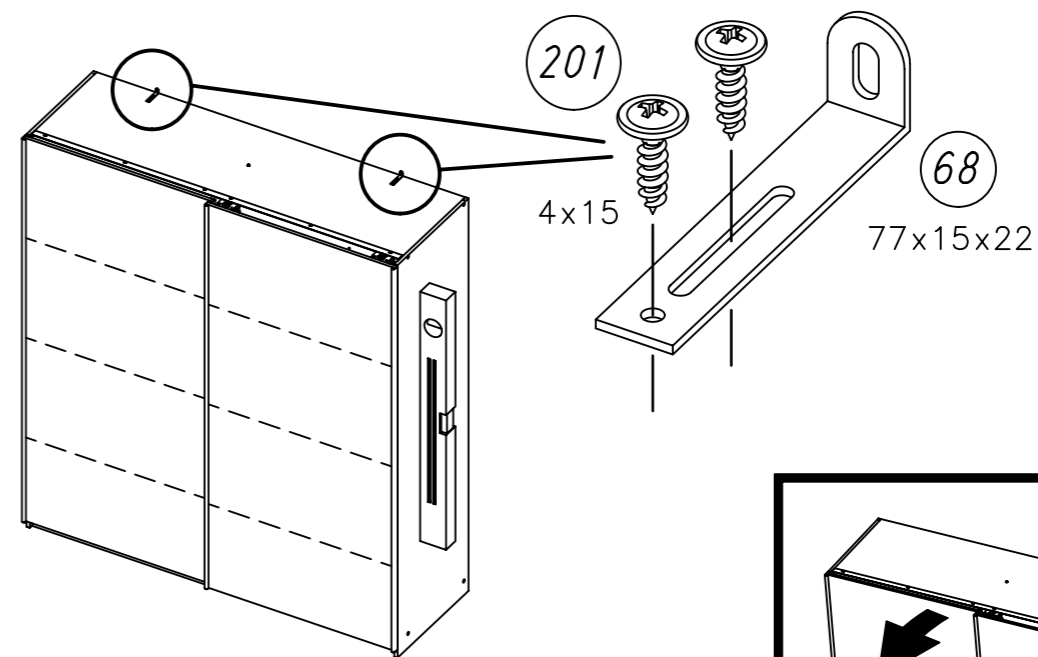
1.

M1693\_05

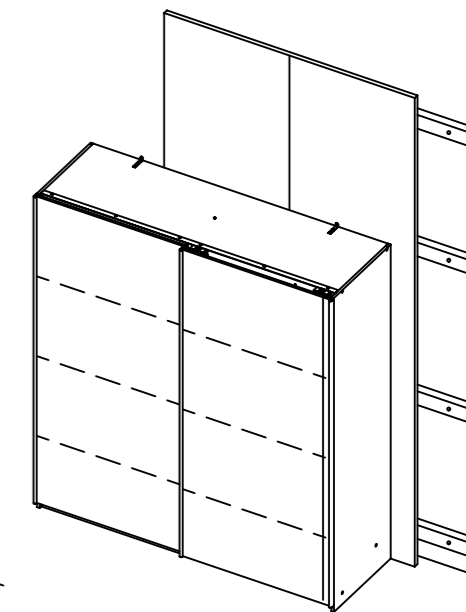
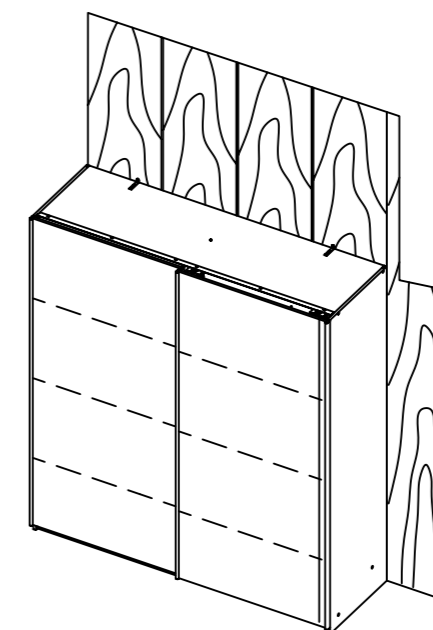
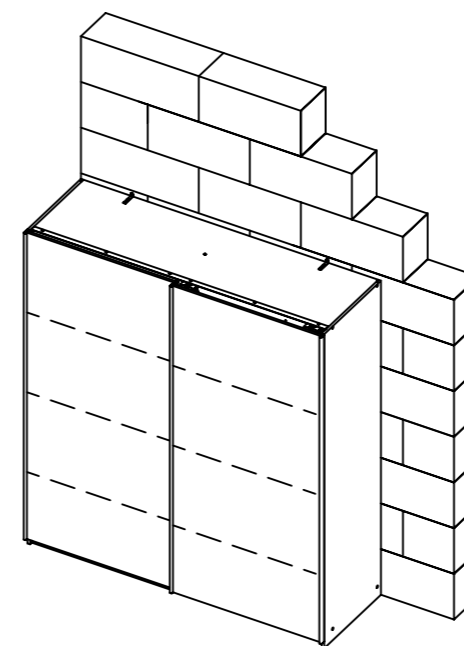
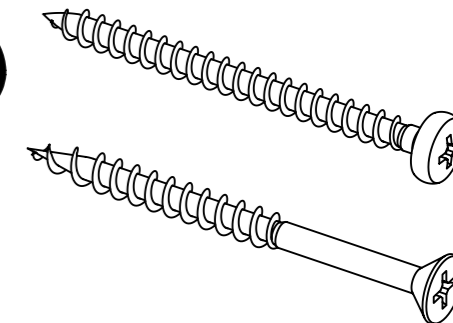
rauch

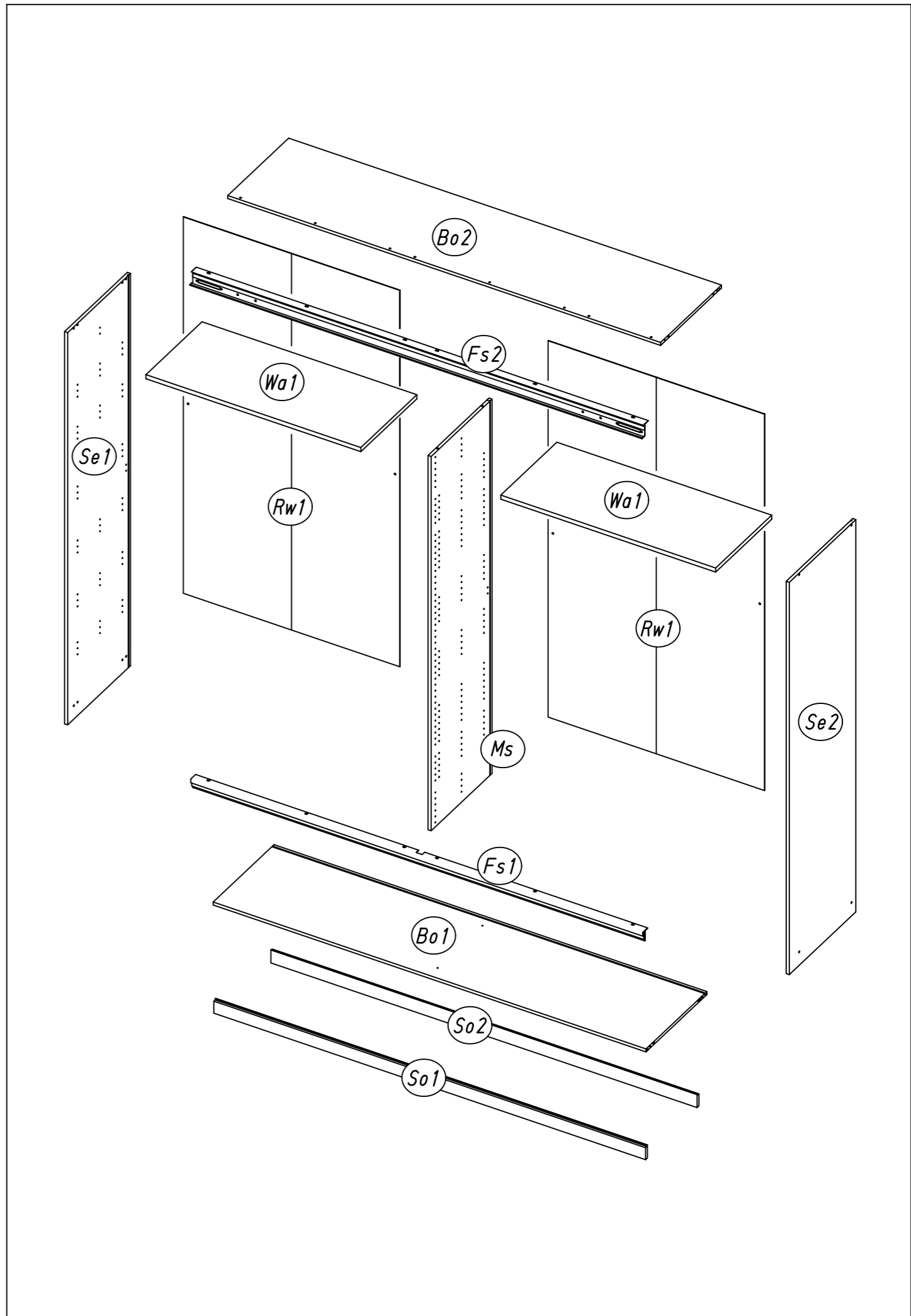
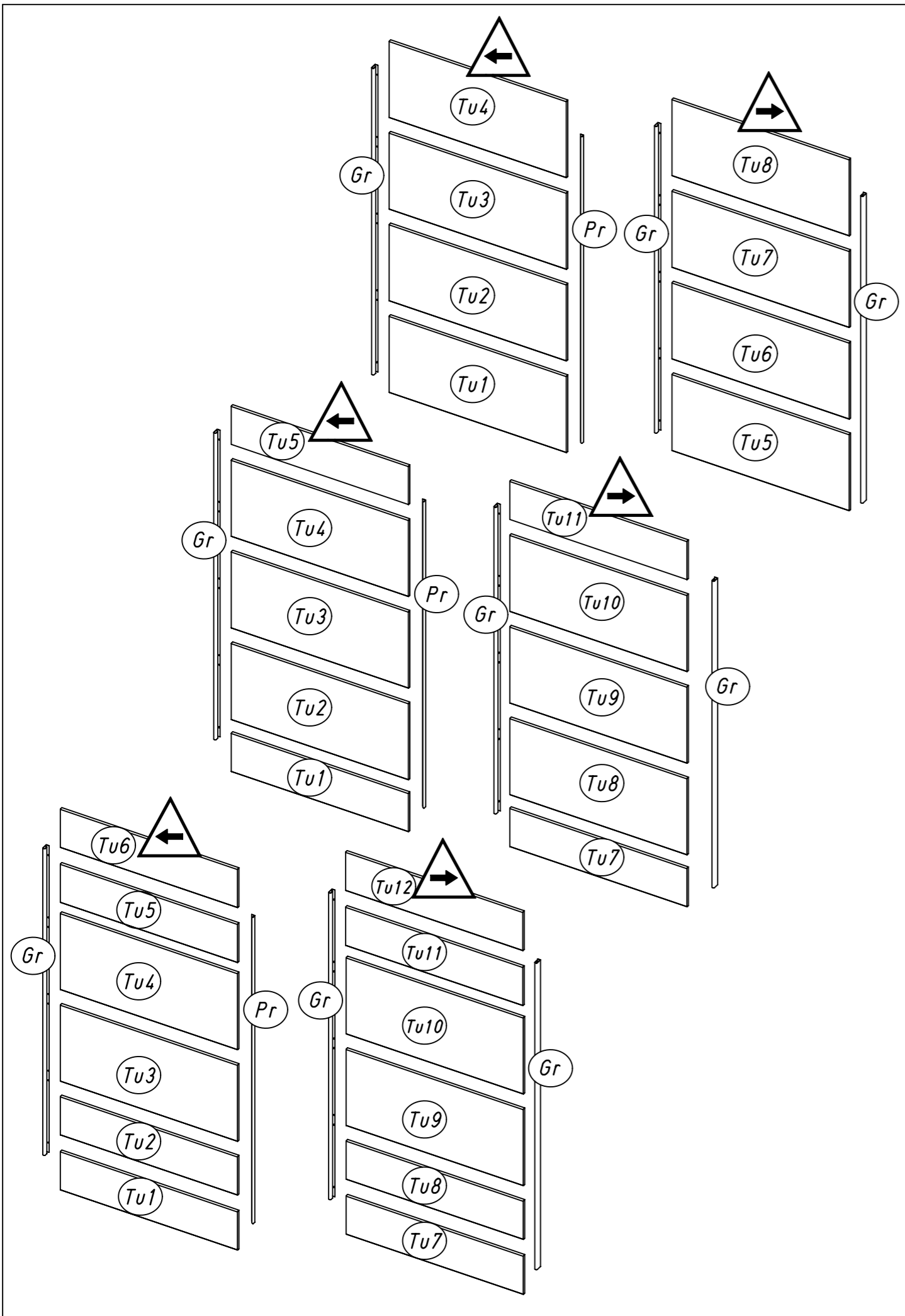


2.

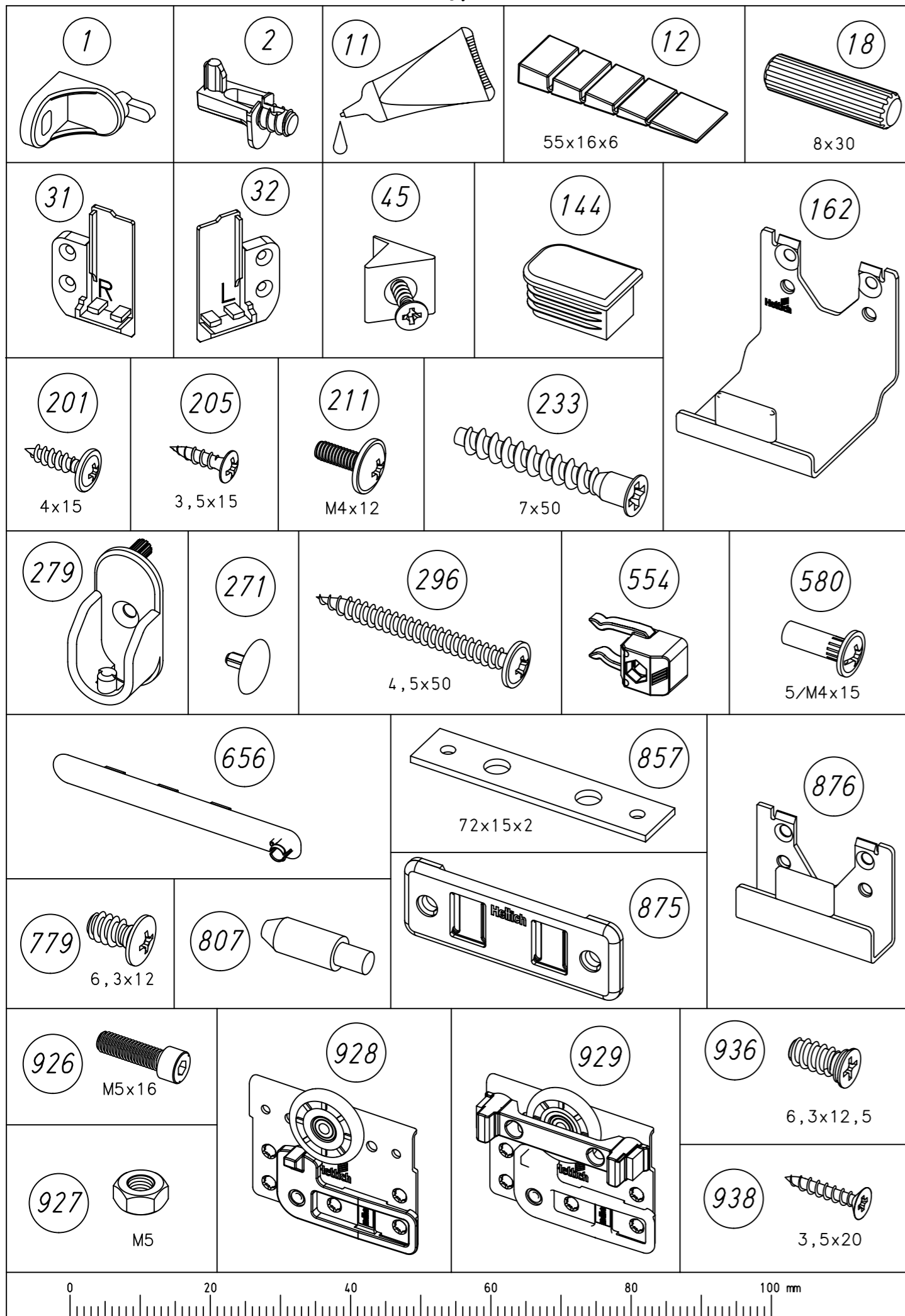


ØXmm



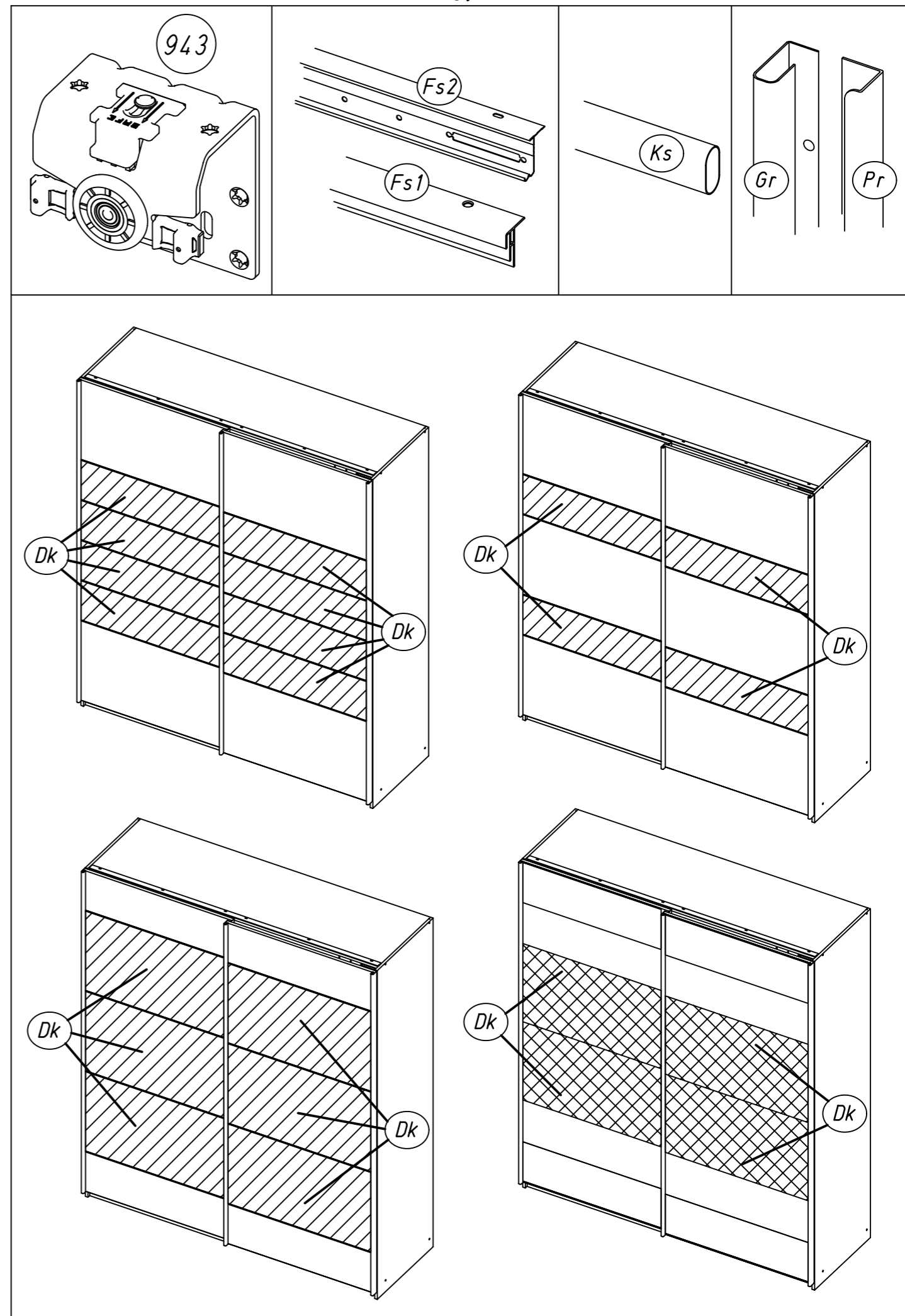


5.

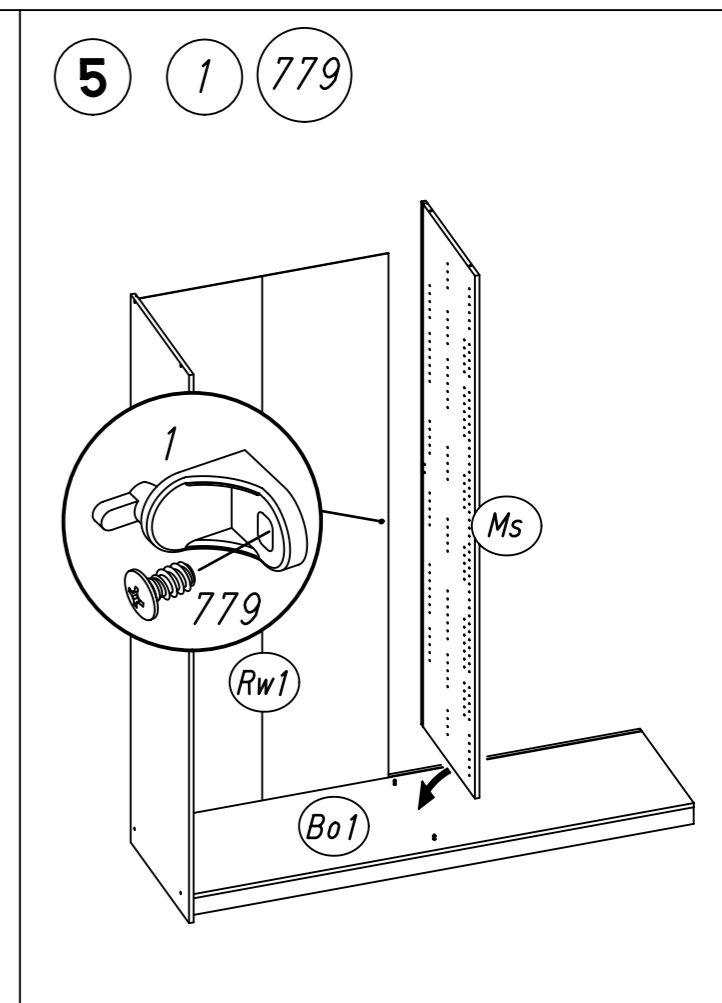
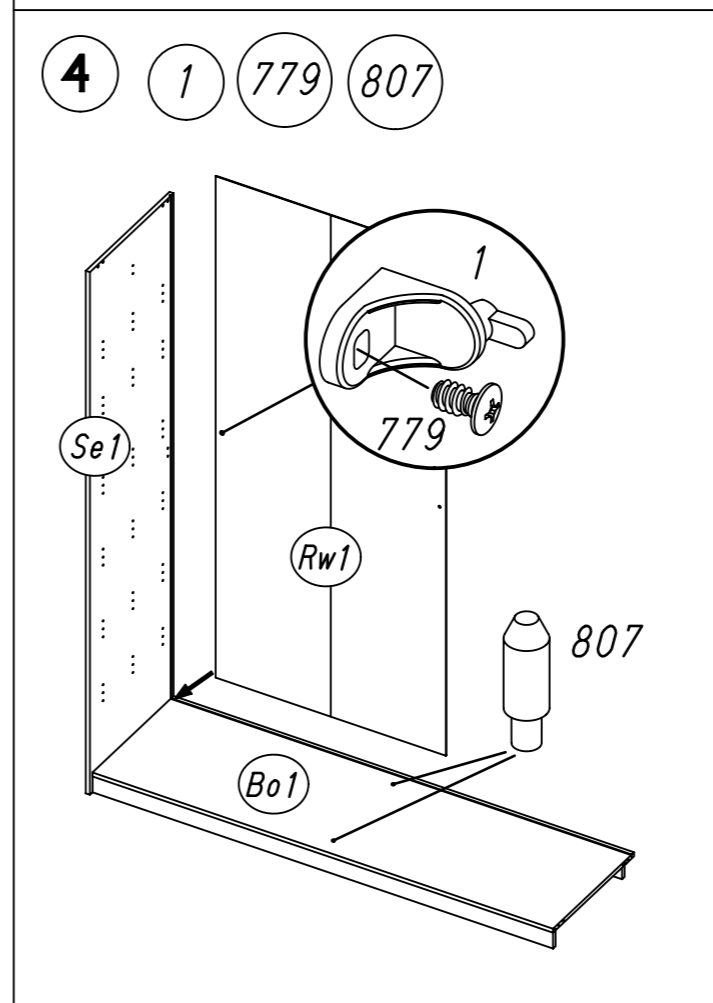
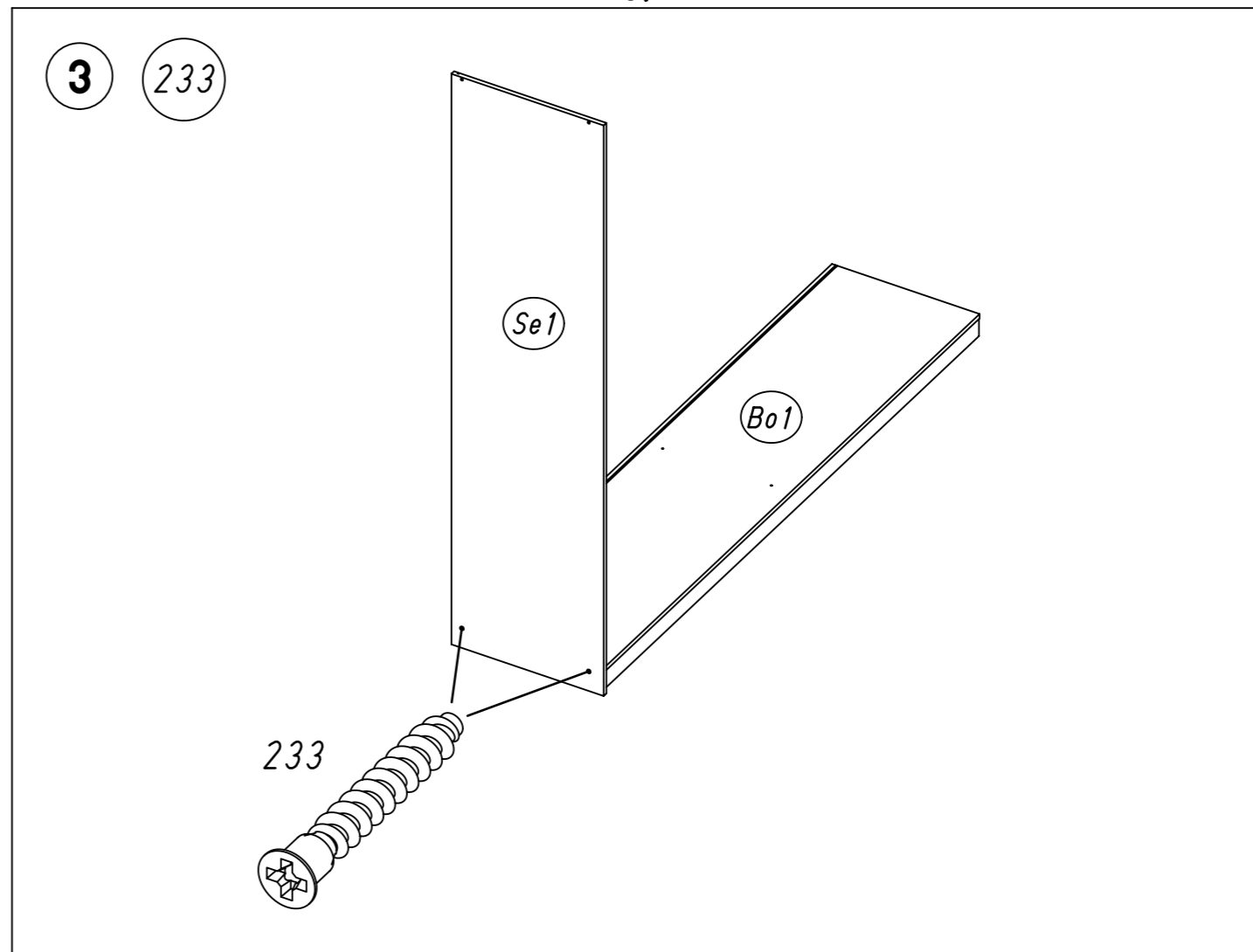
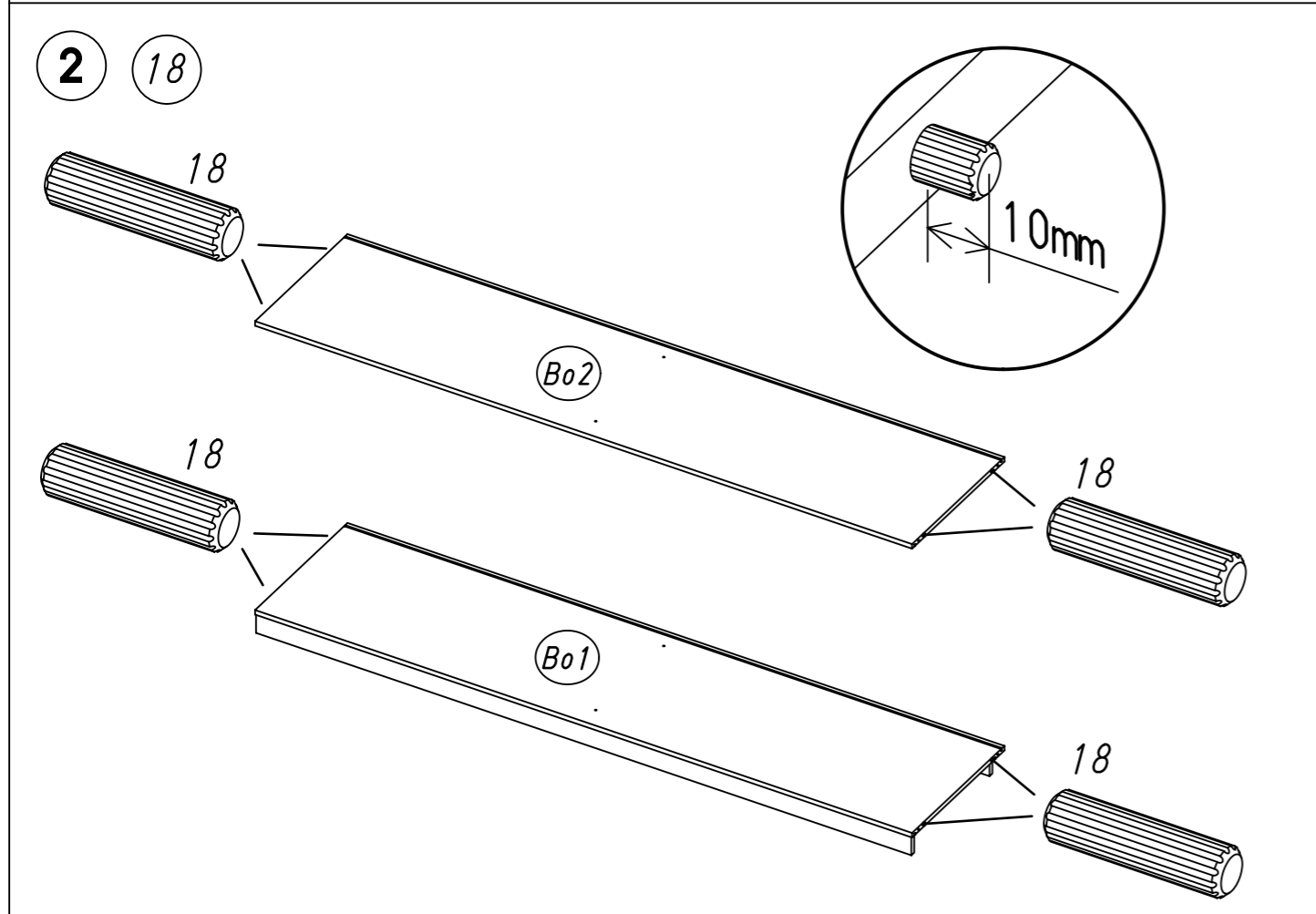
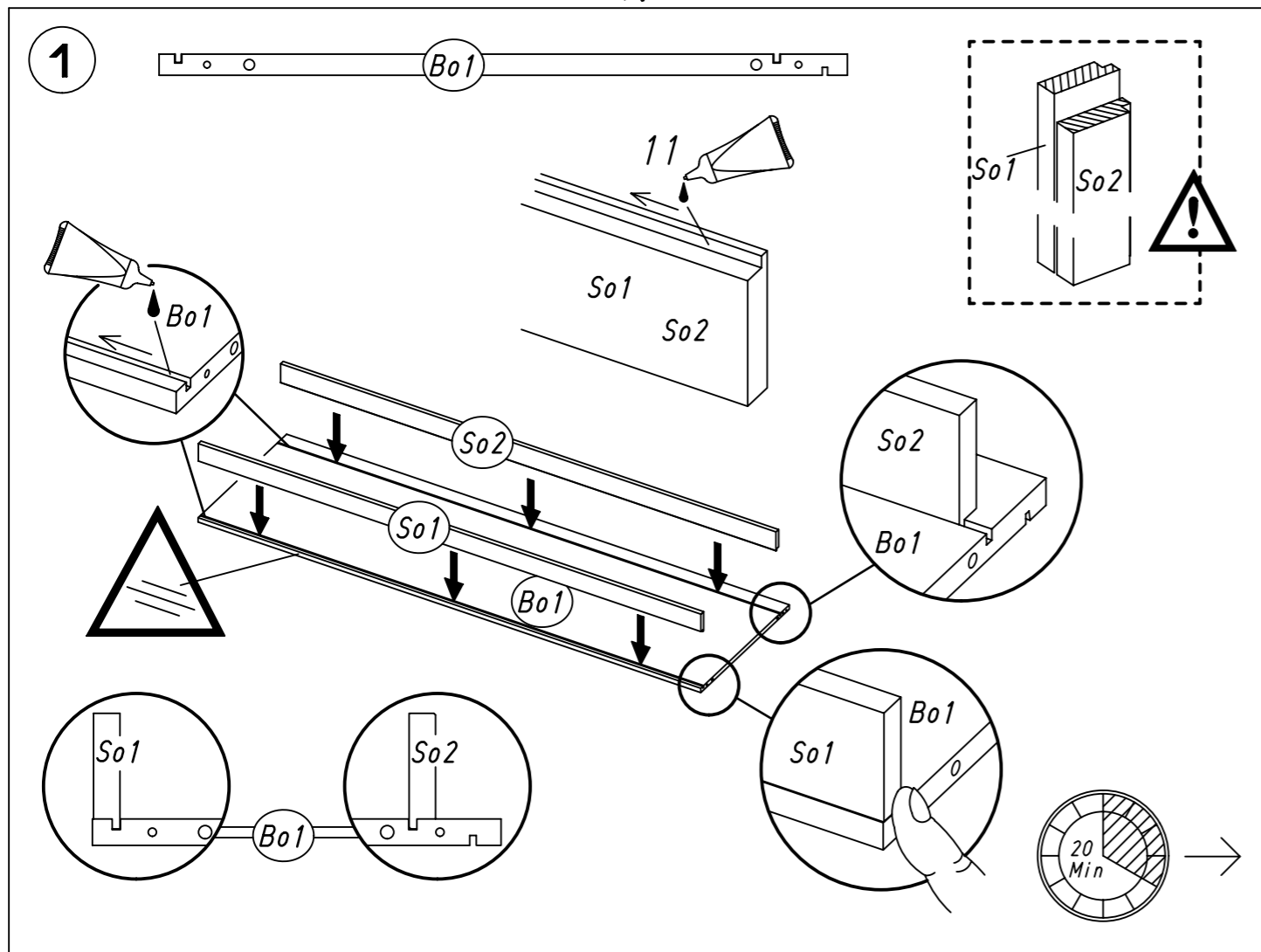


M1693

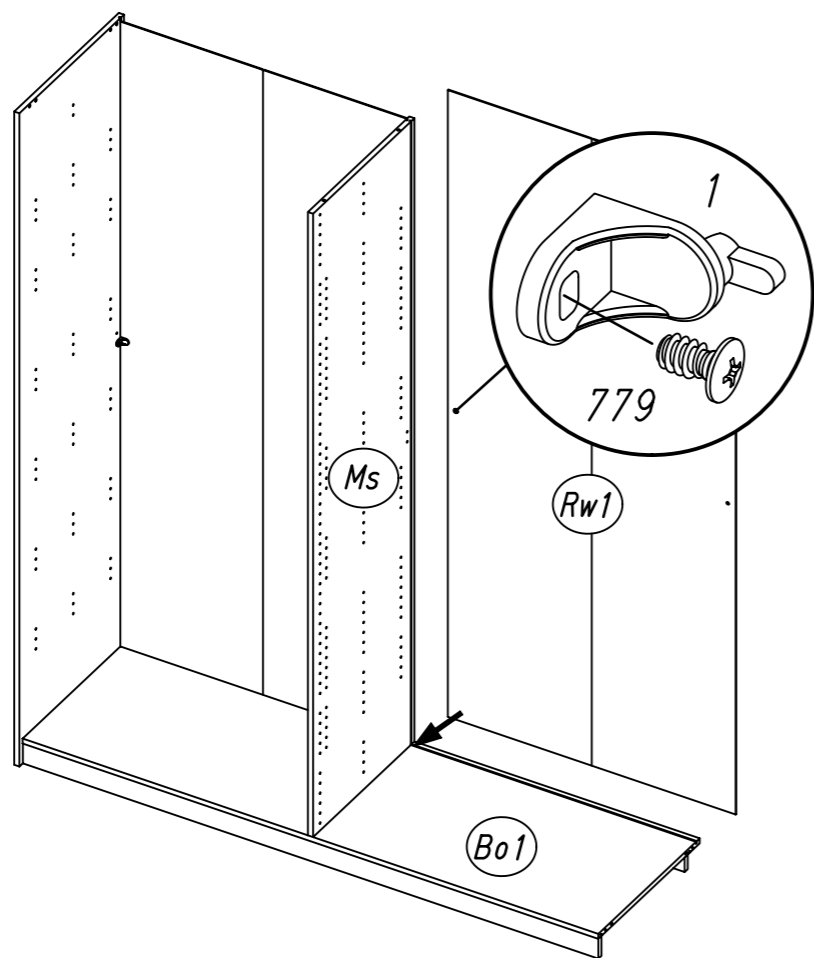
6.



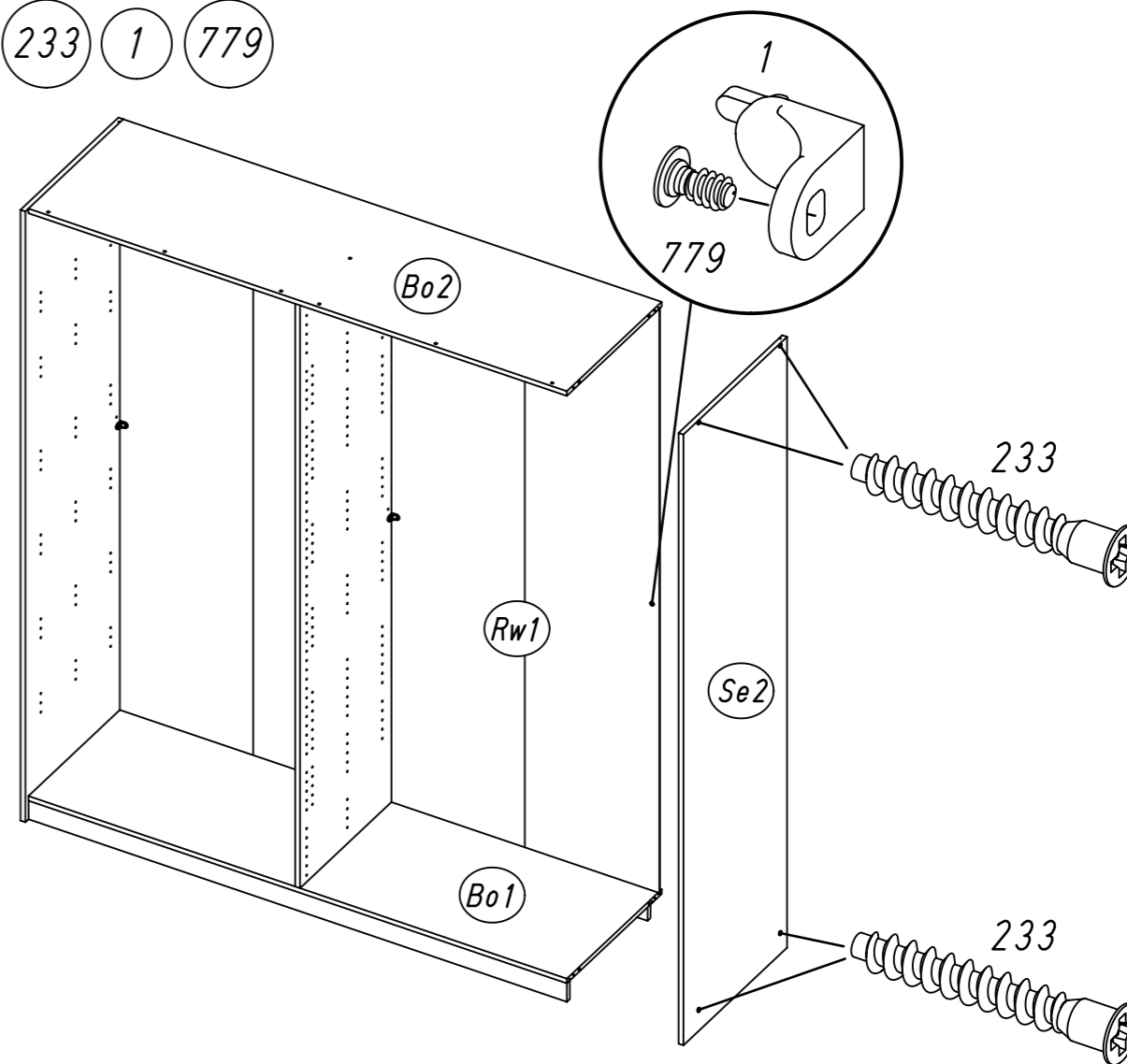
M1693



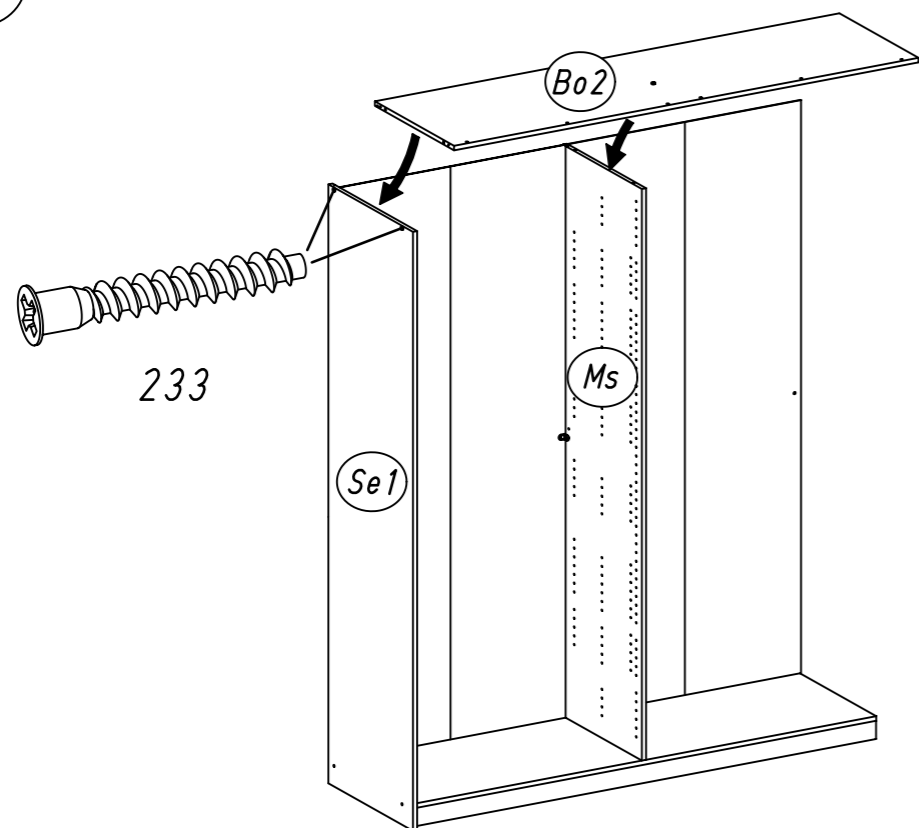
6 1 779



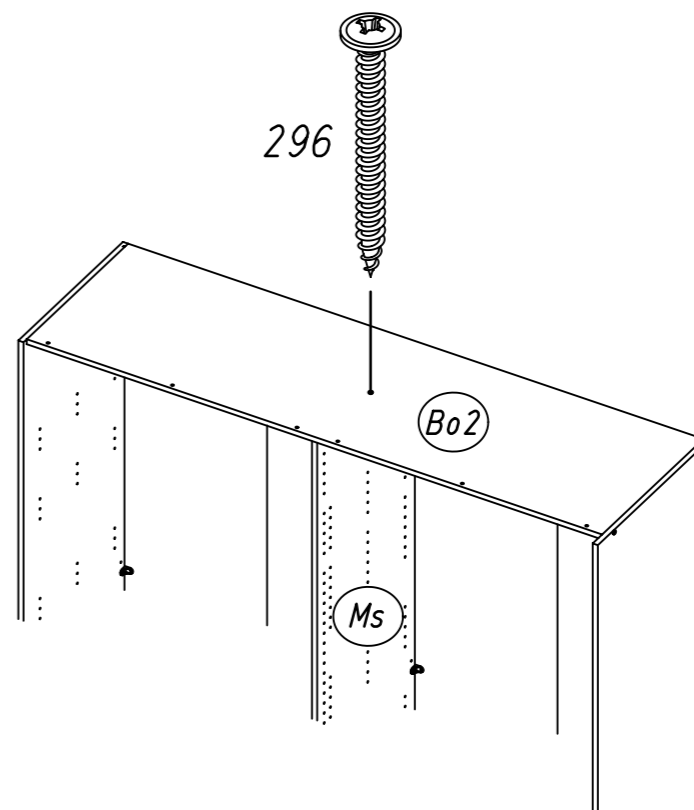
8 233 1 779



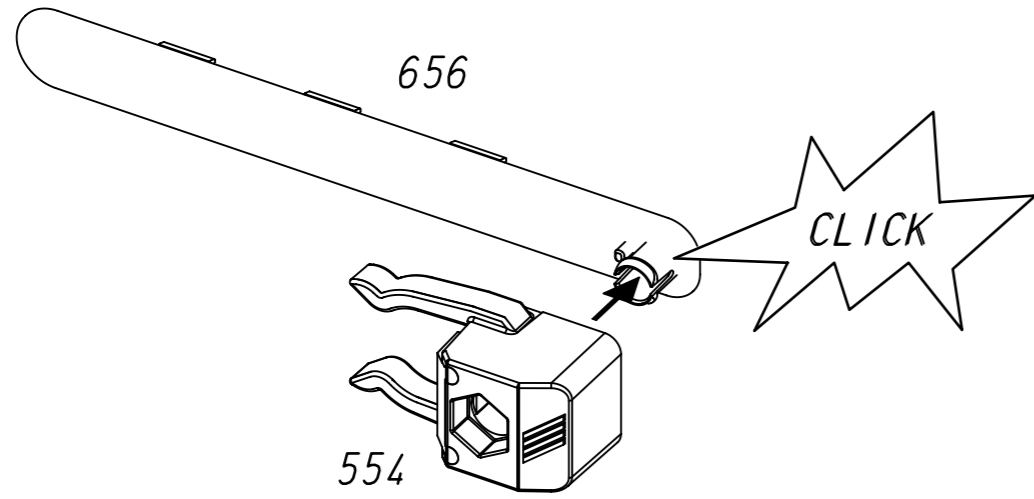
7 233



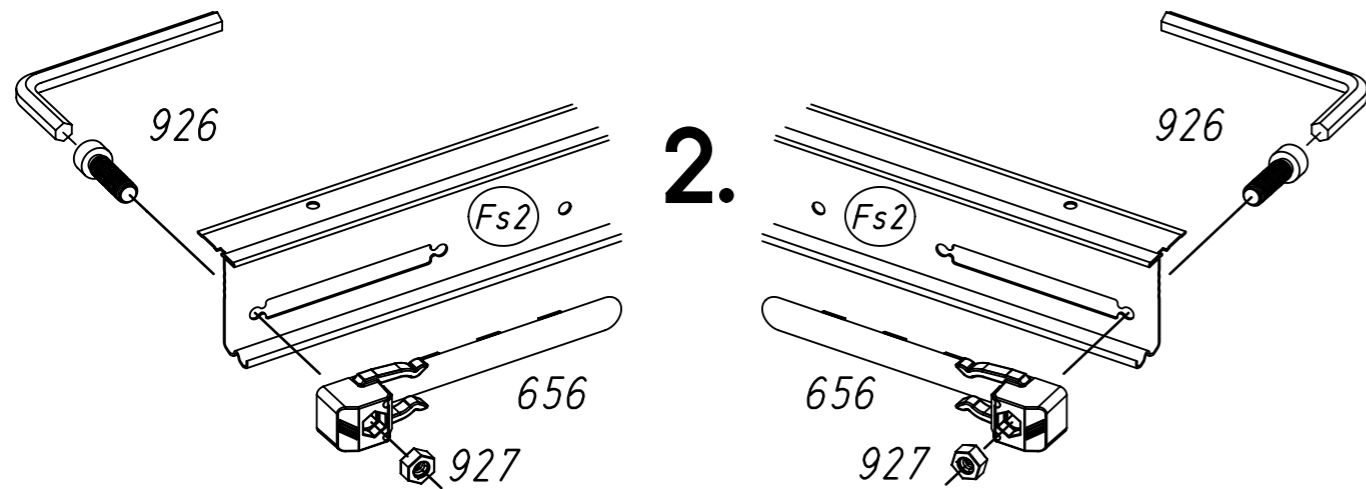
9 296



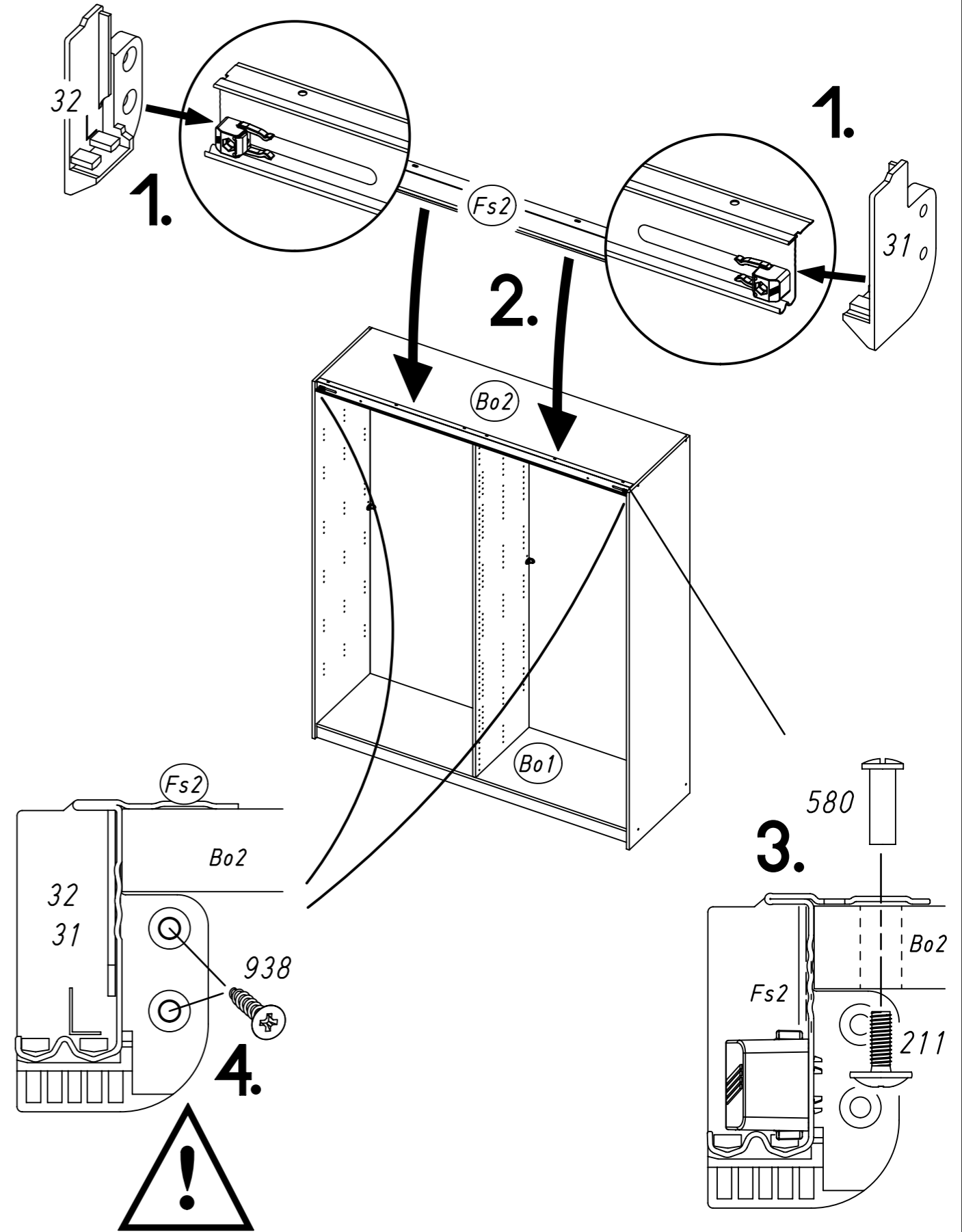
10 554 656



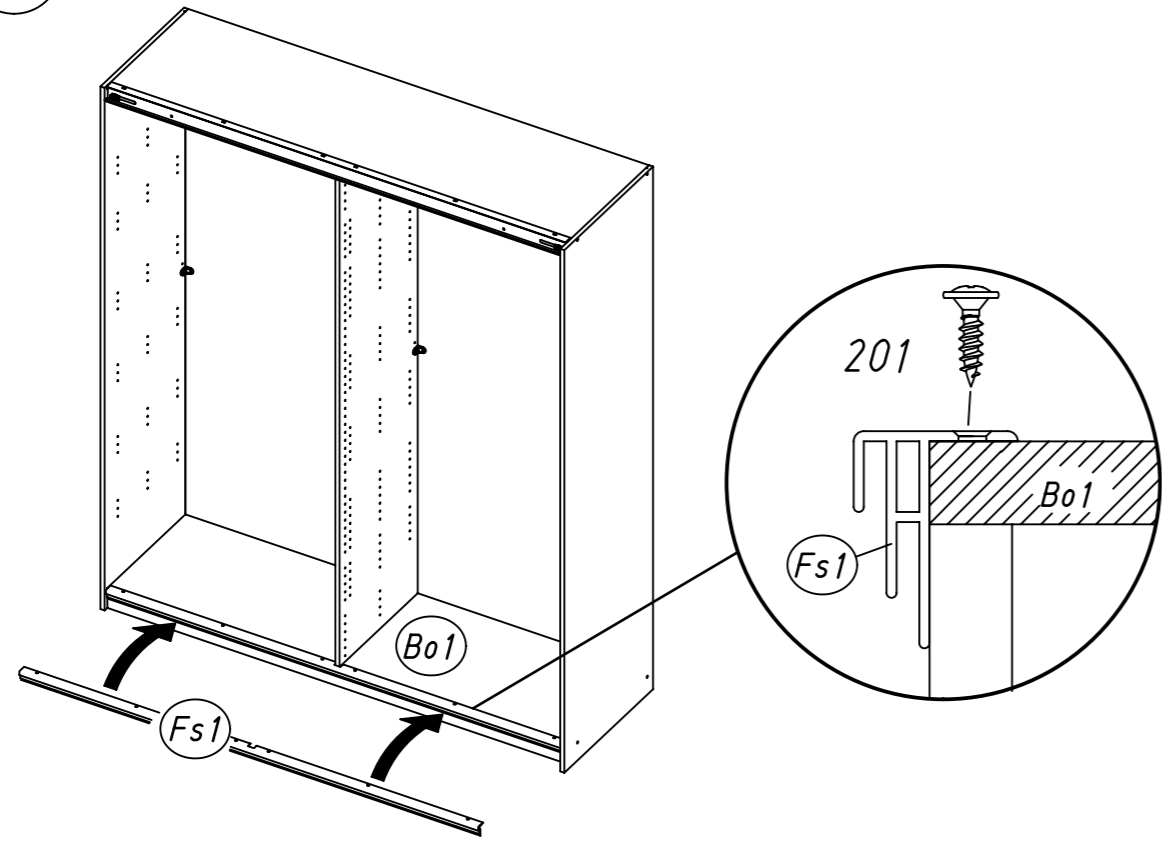
11 656 926 927



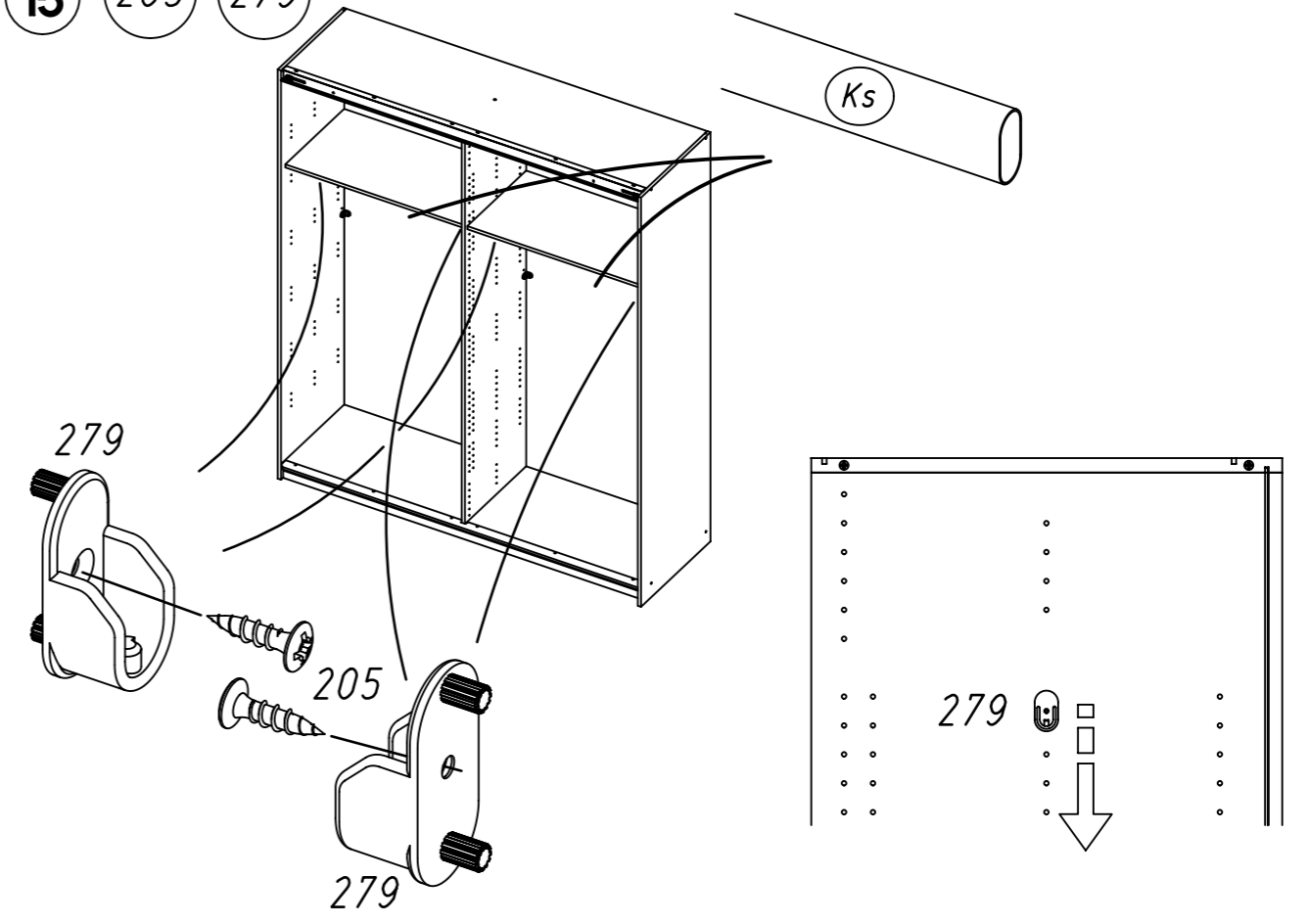
12 32 31 938 580 211



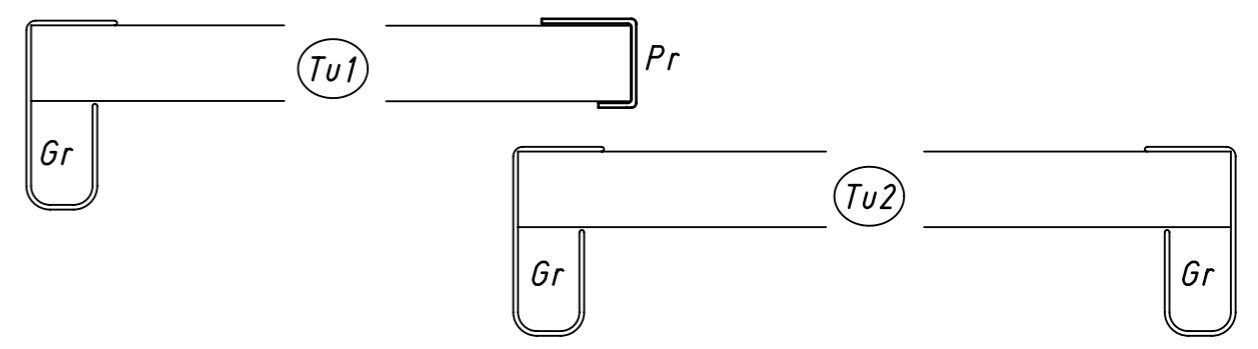
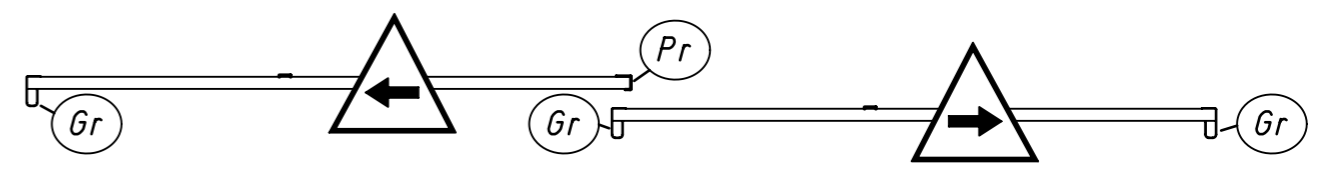
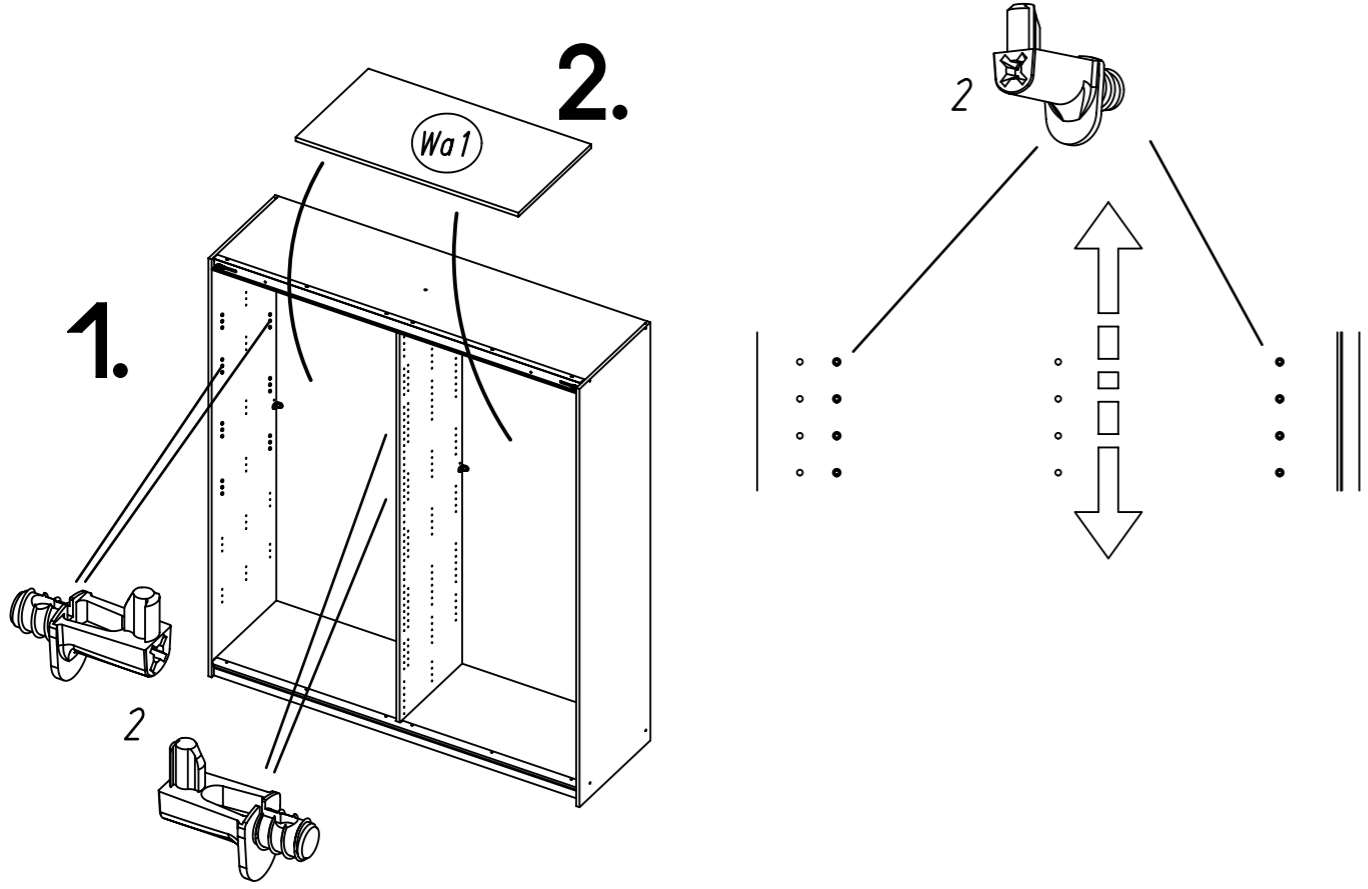
13 201



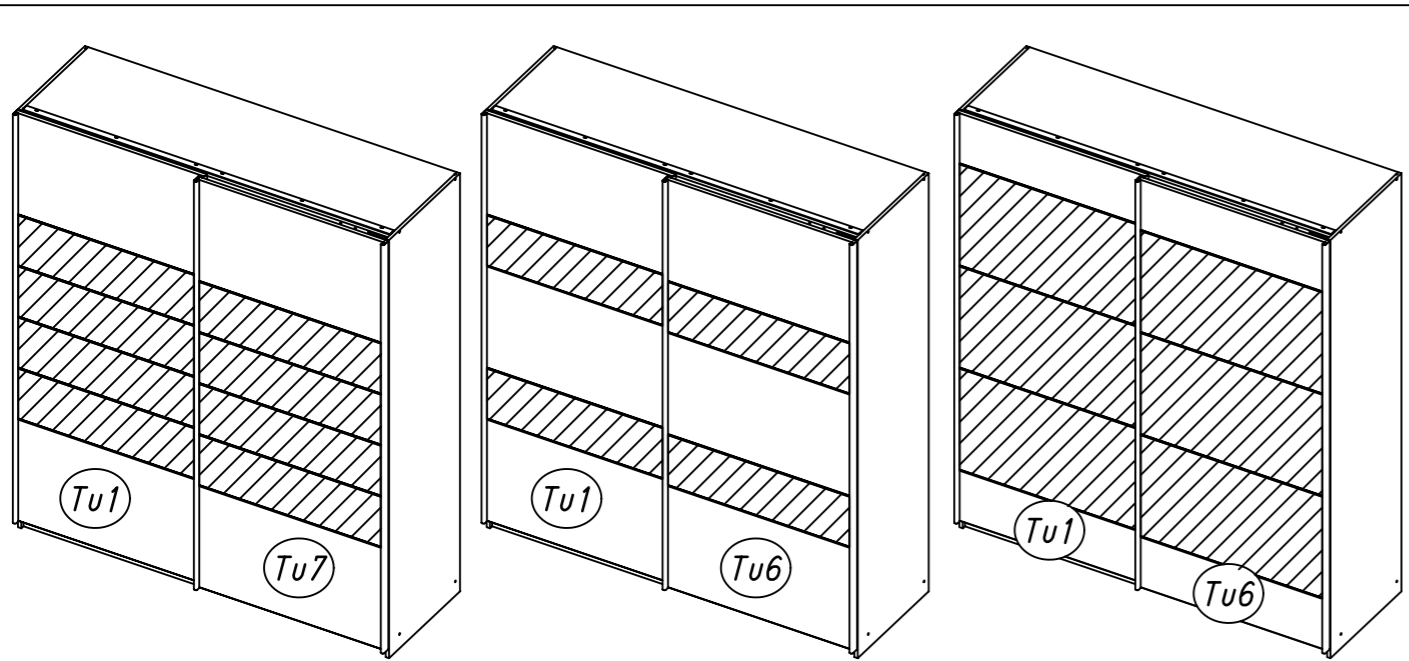
15 205 279



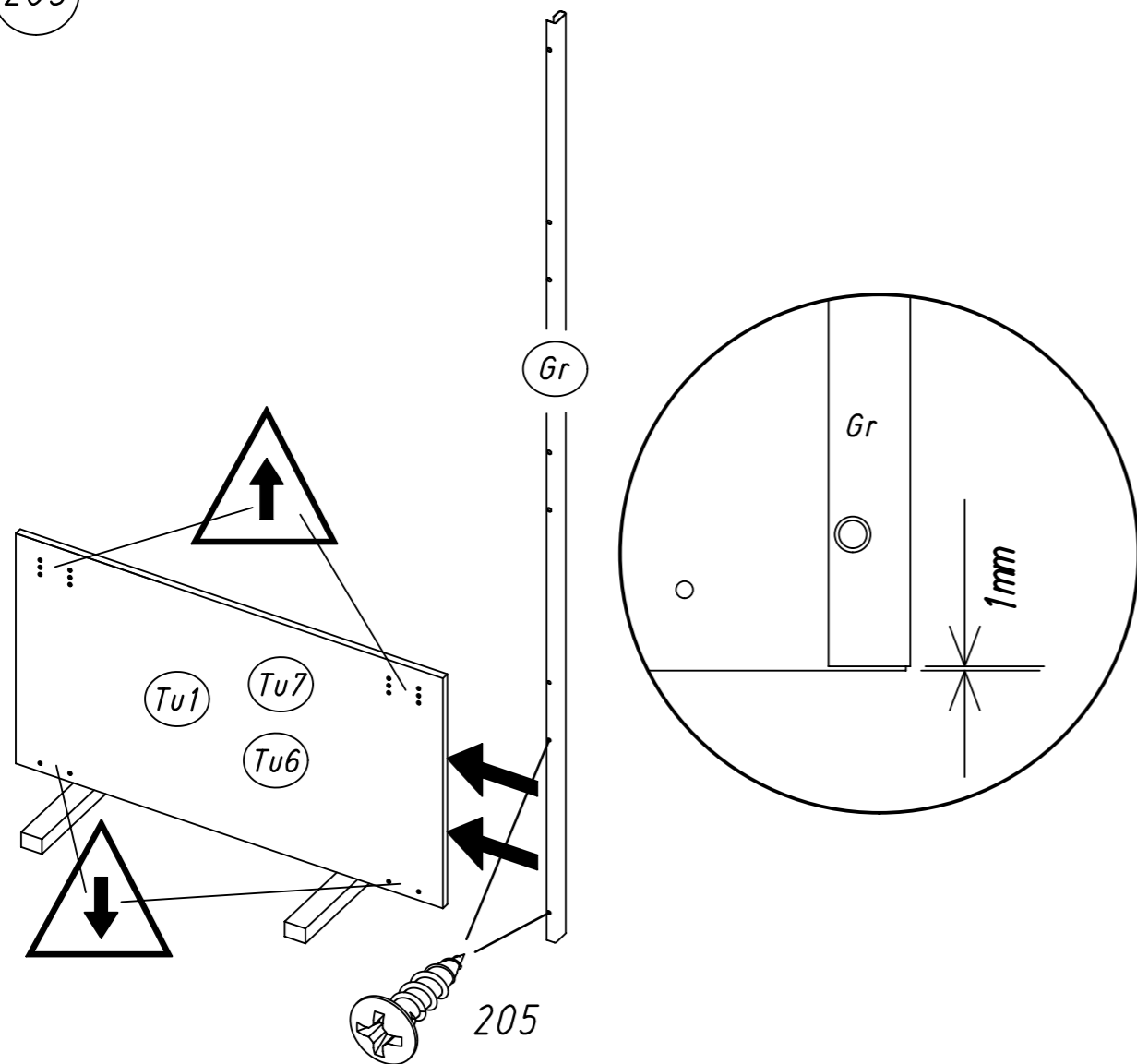
14 2



15.

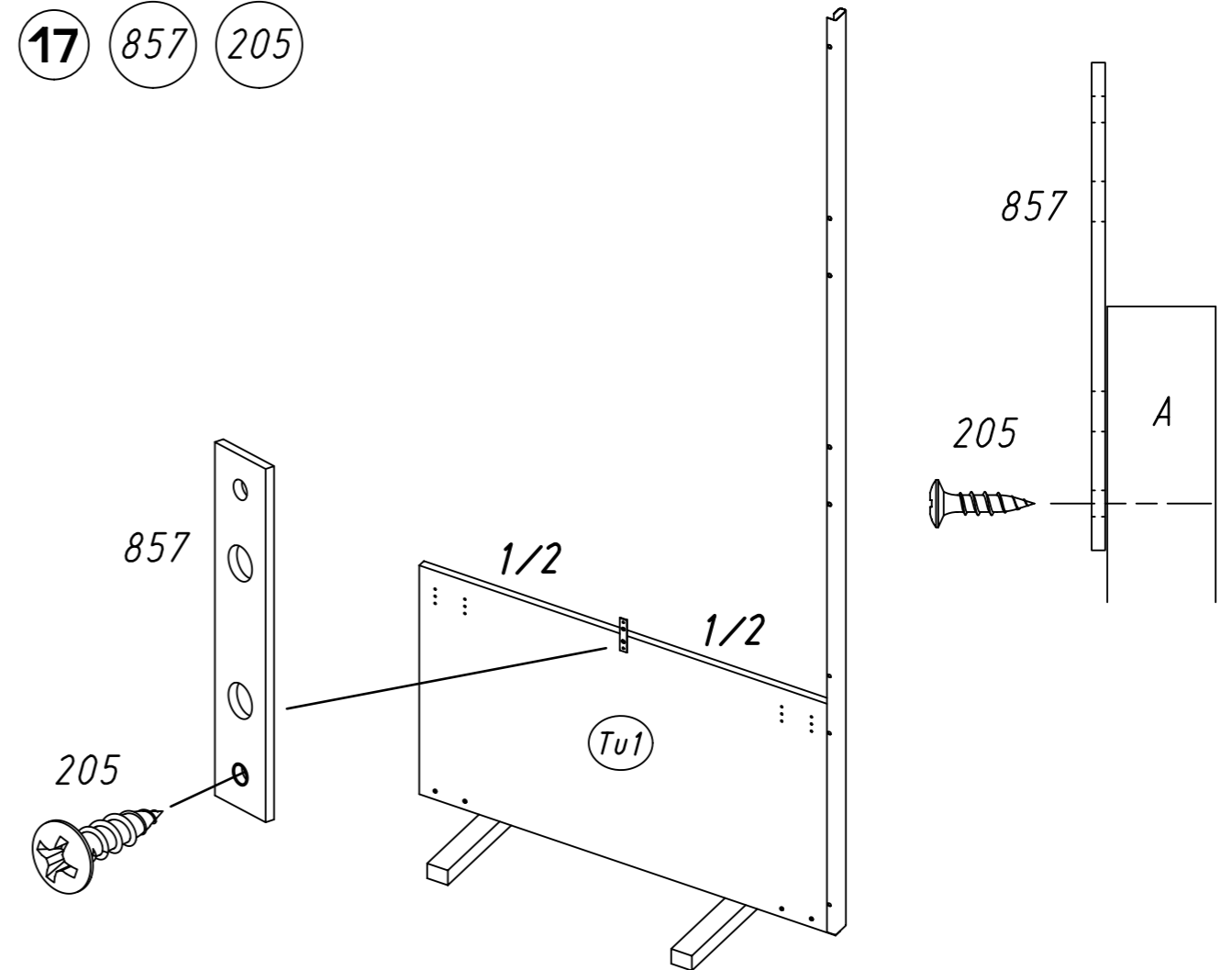


16 205

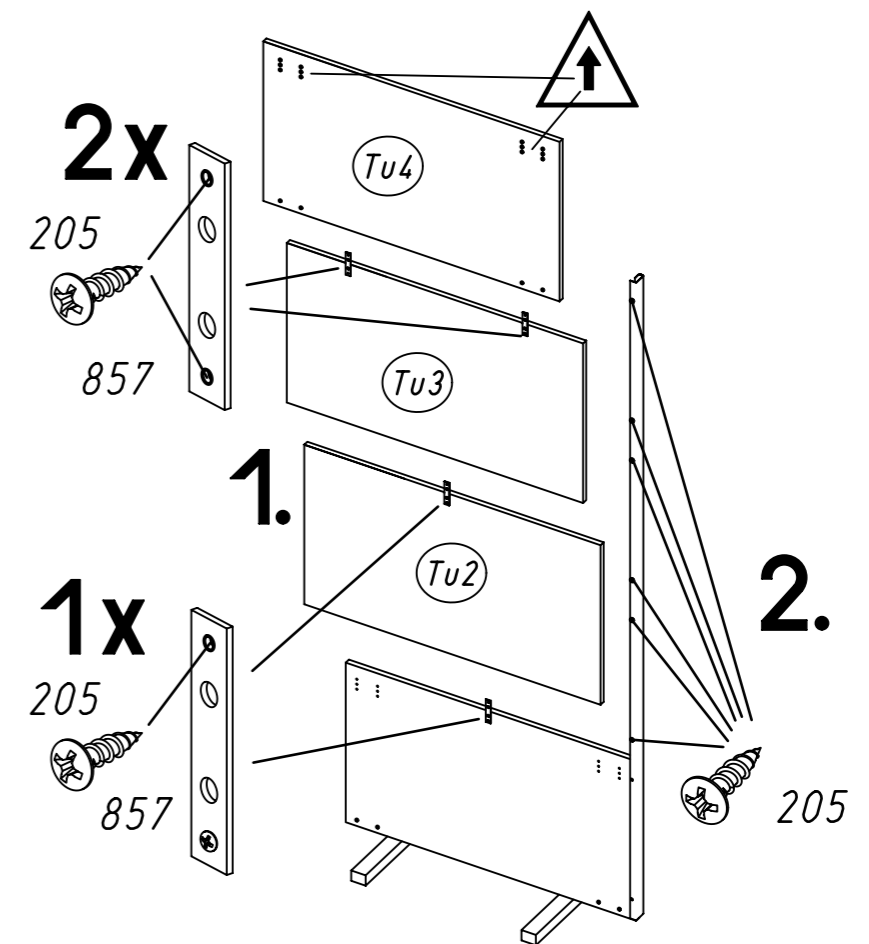


M1693

16.

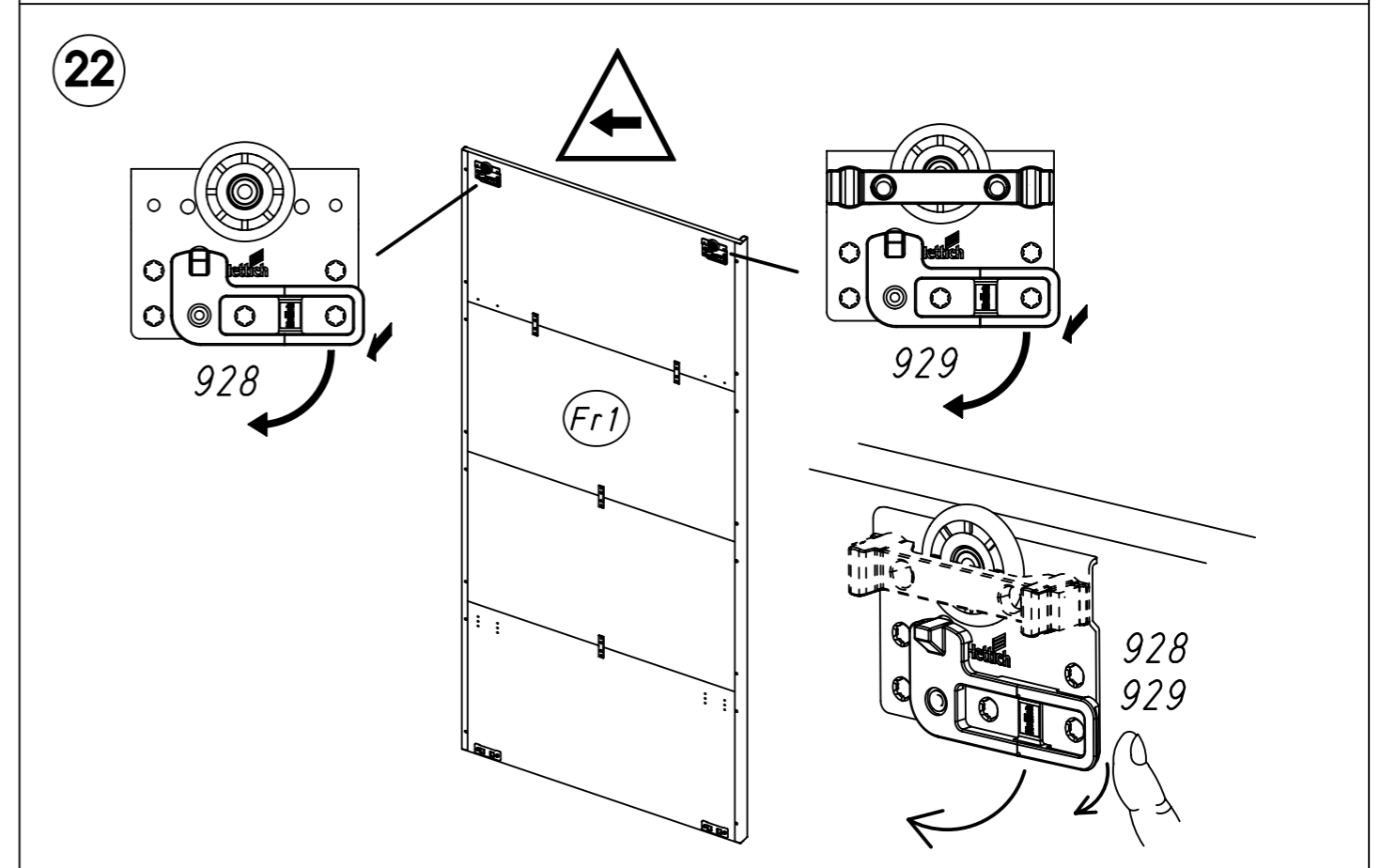
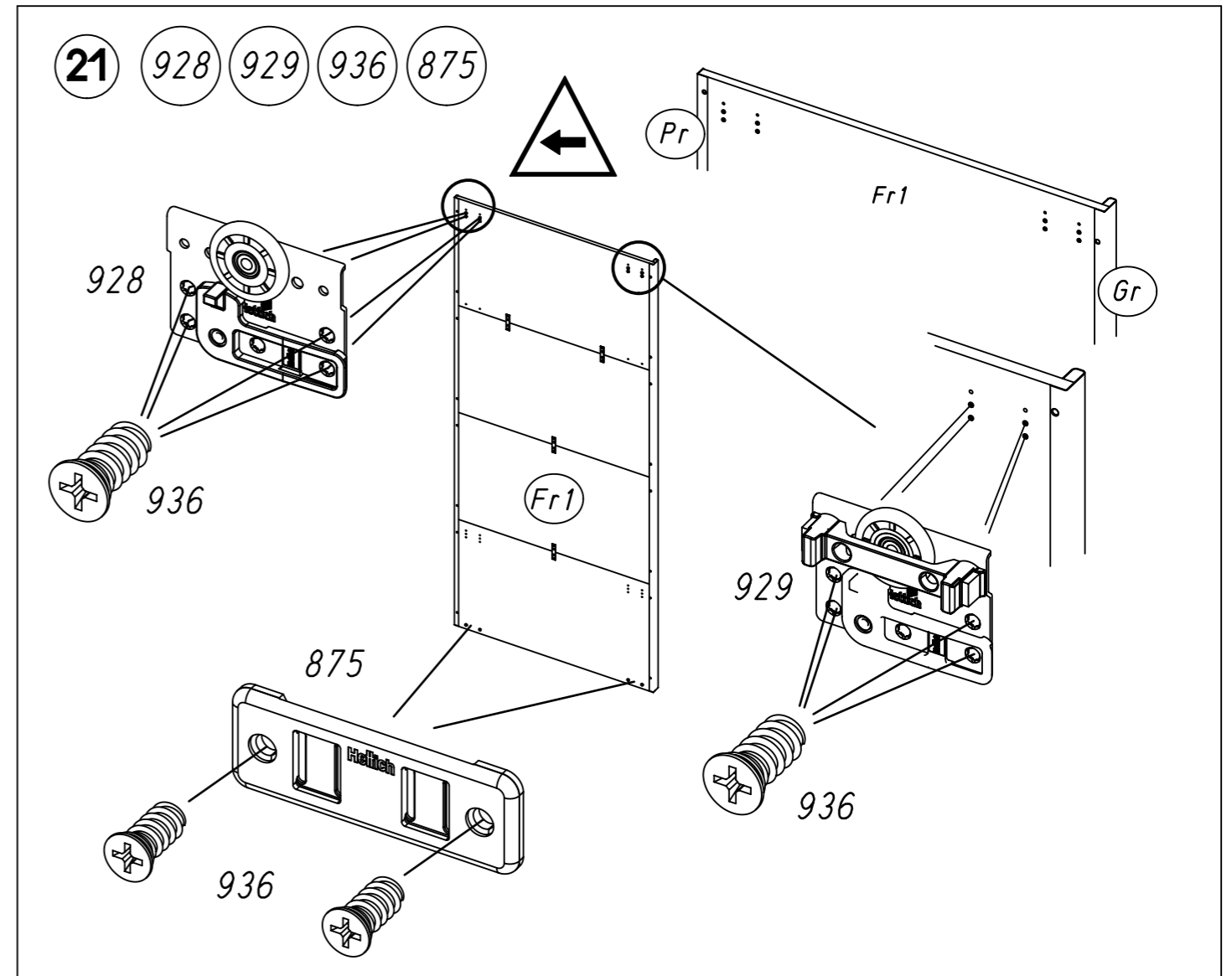
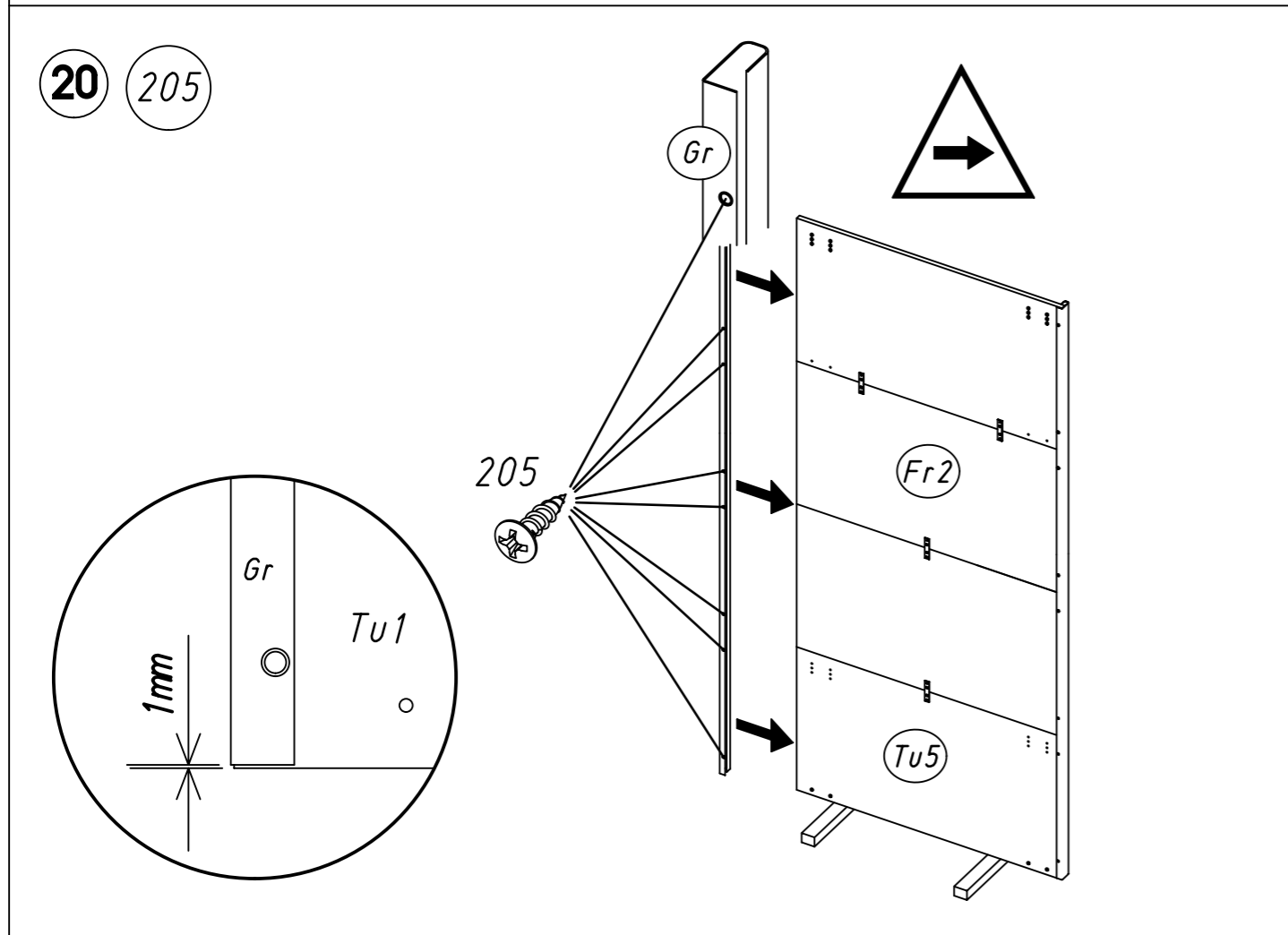
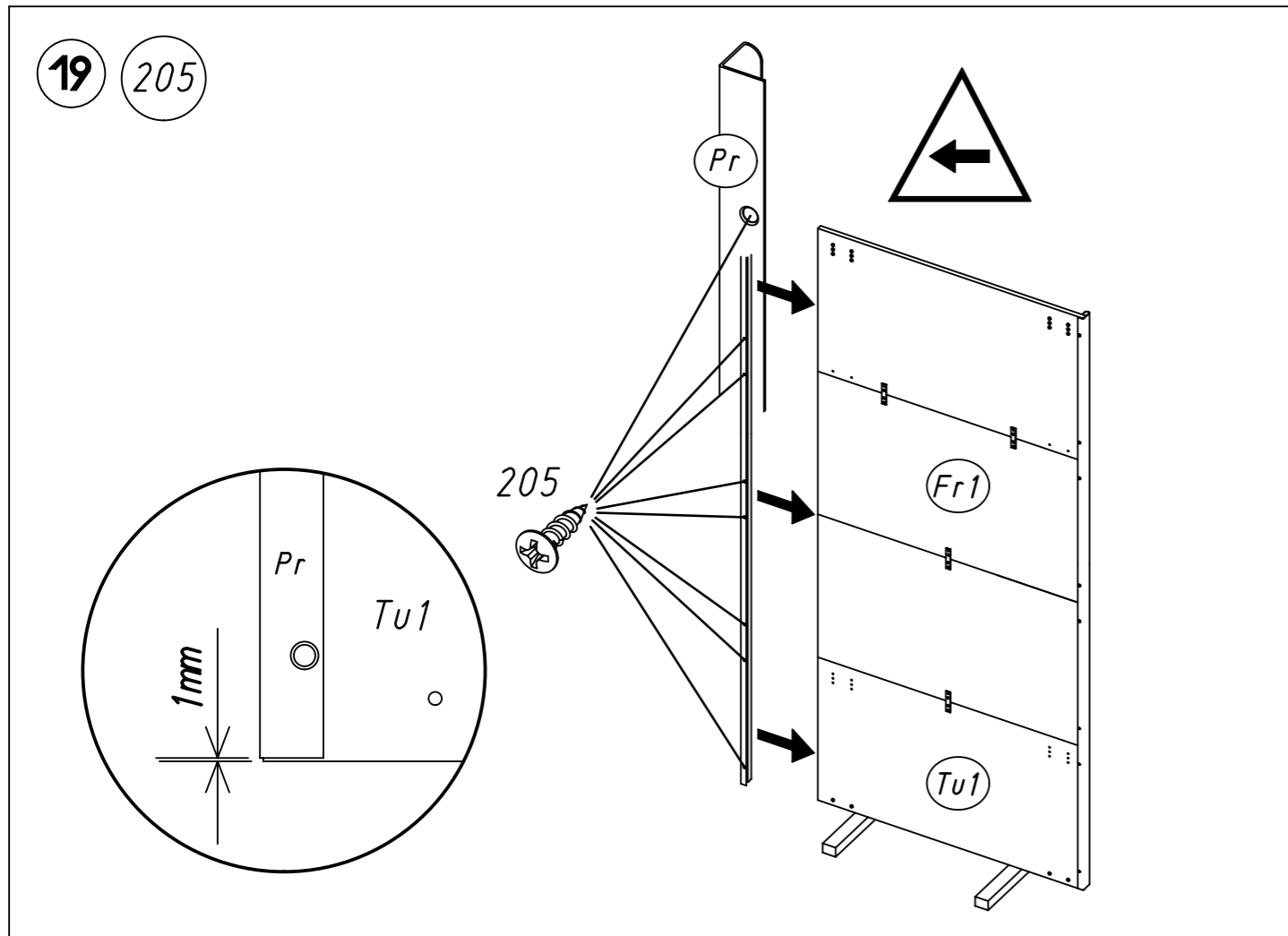


18 857 205

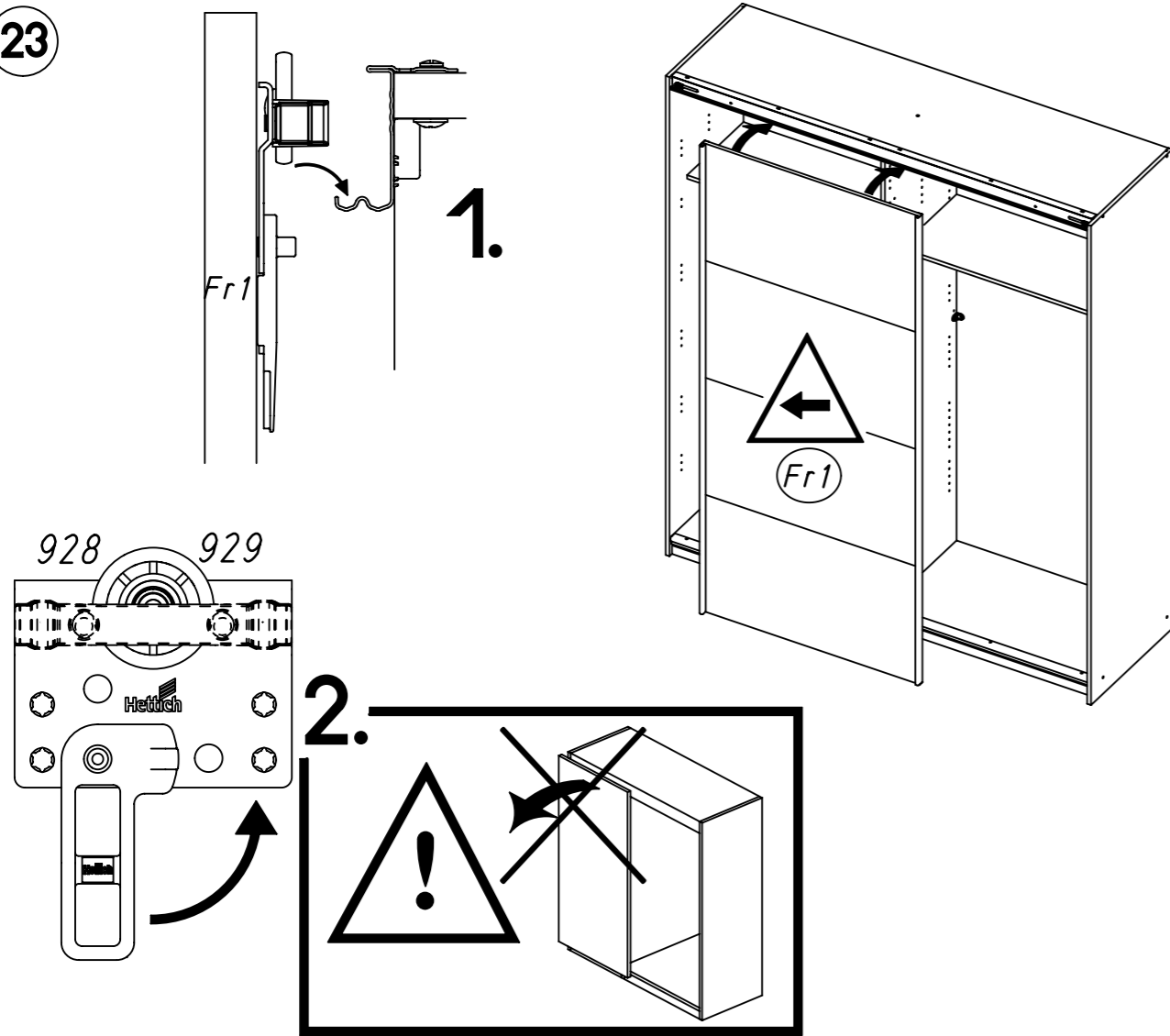


M1693

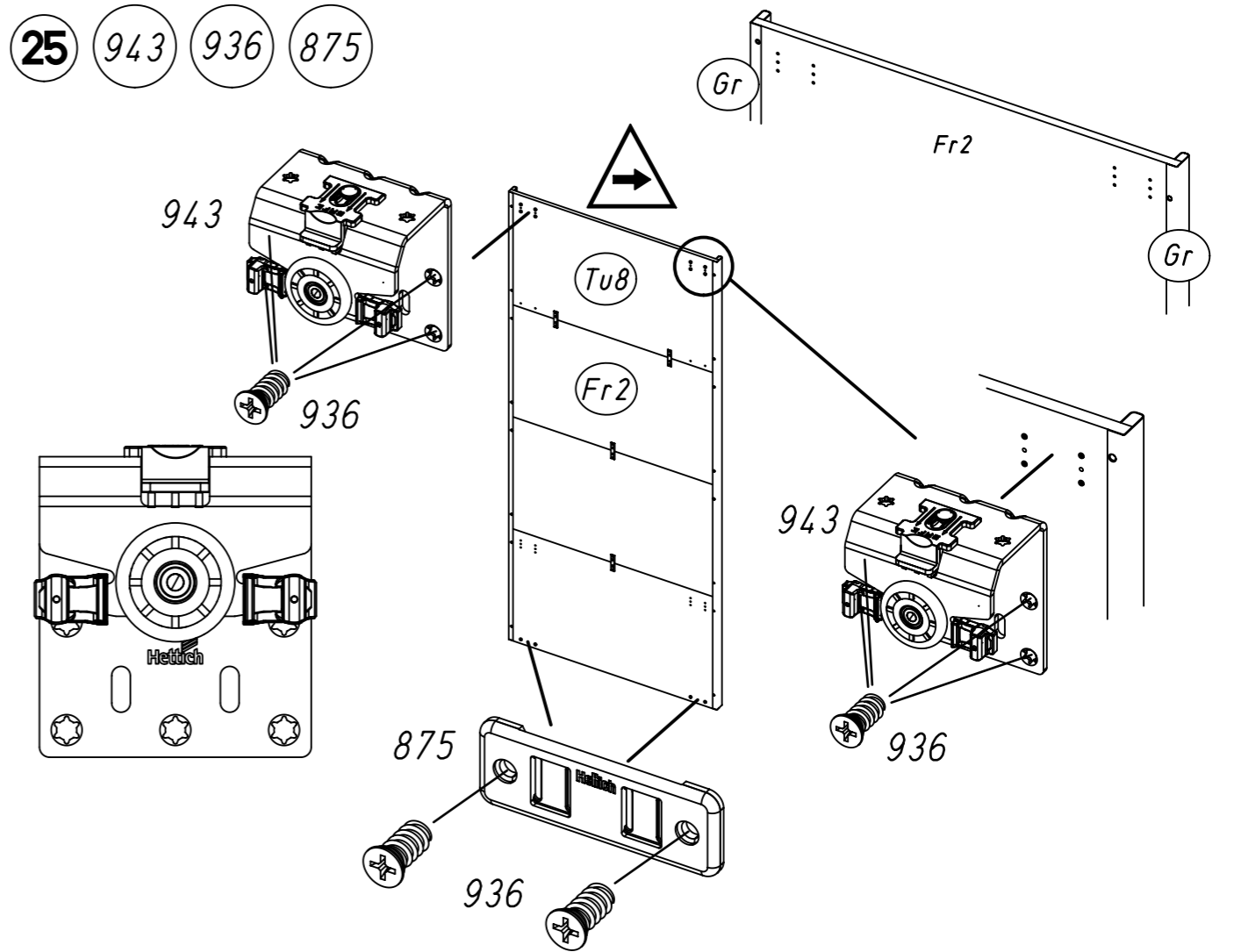




23

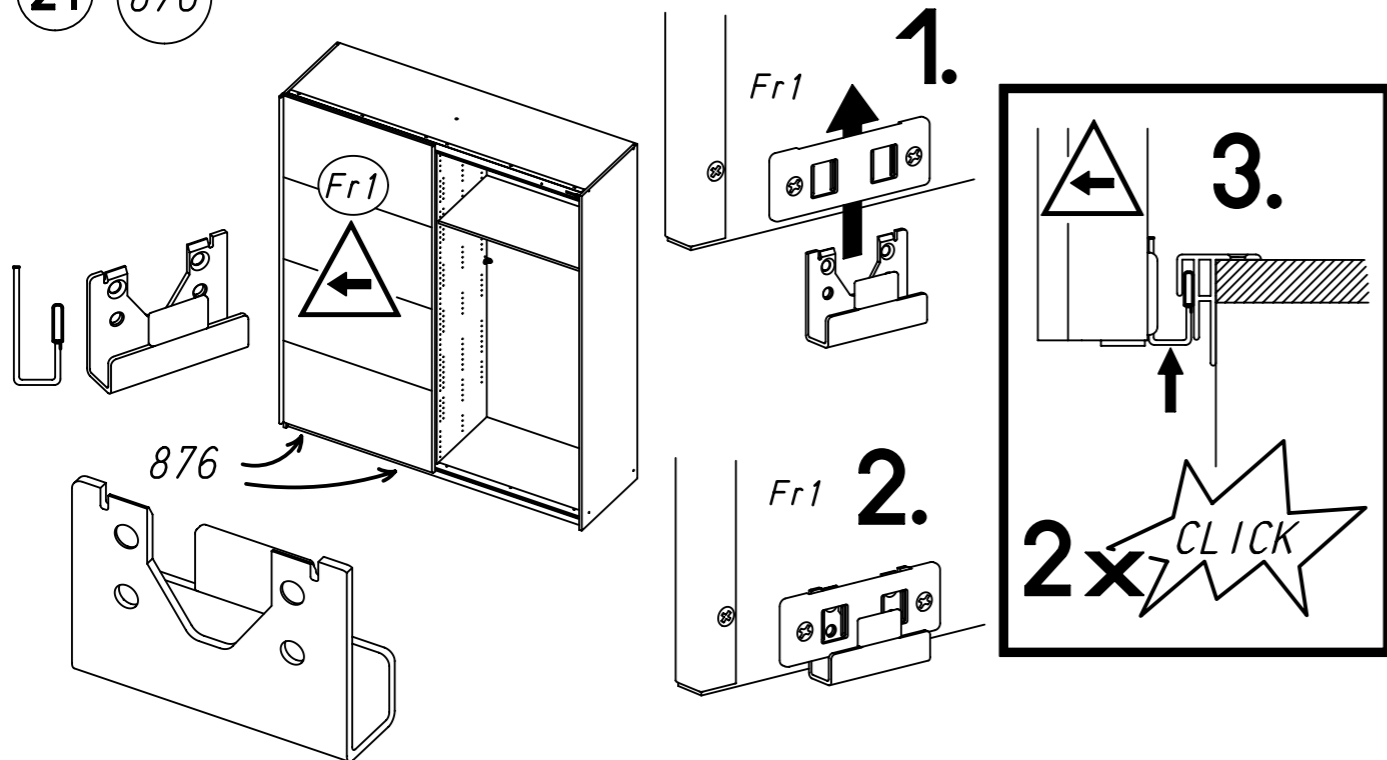


25

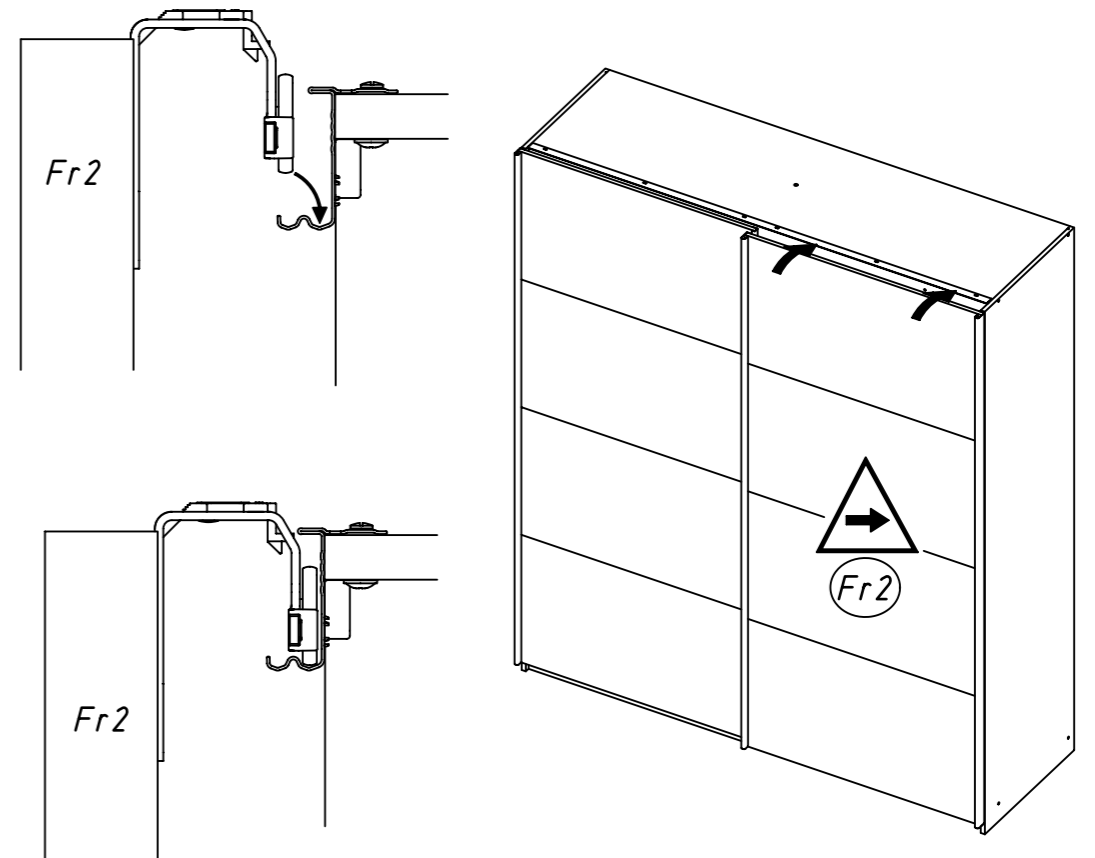


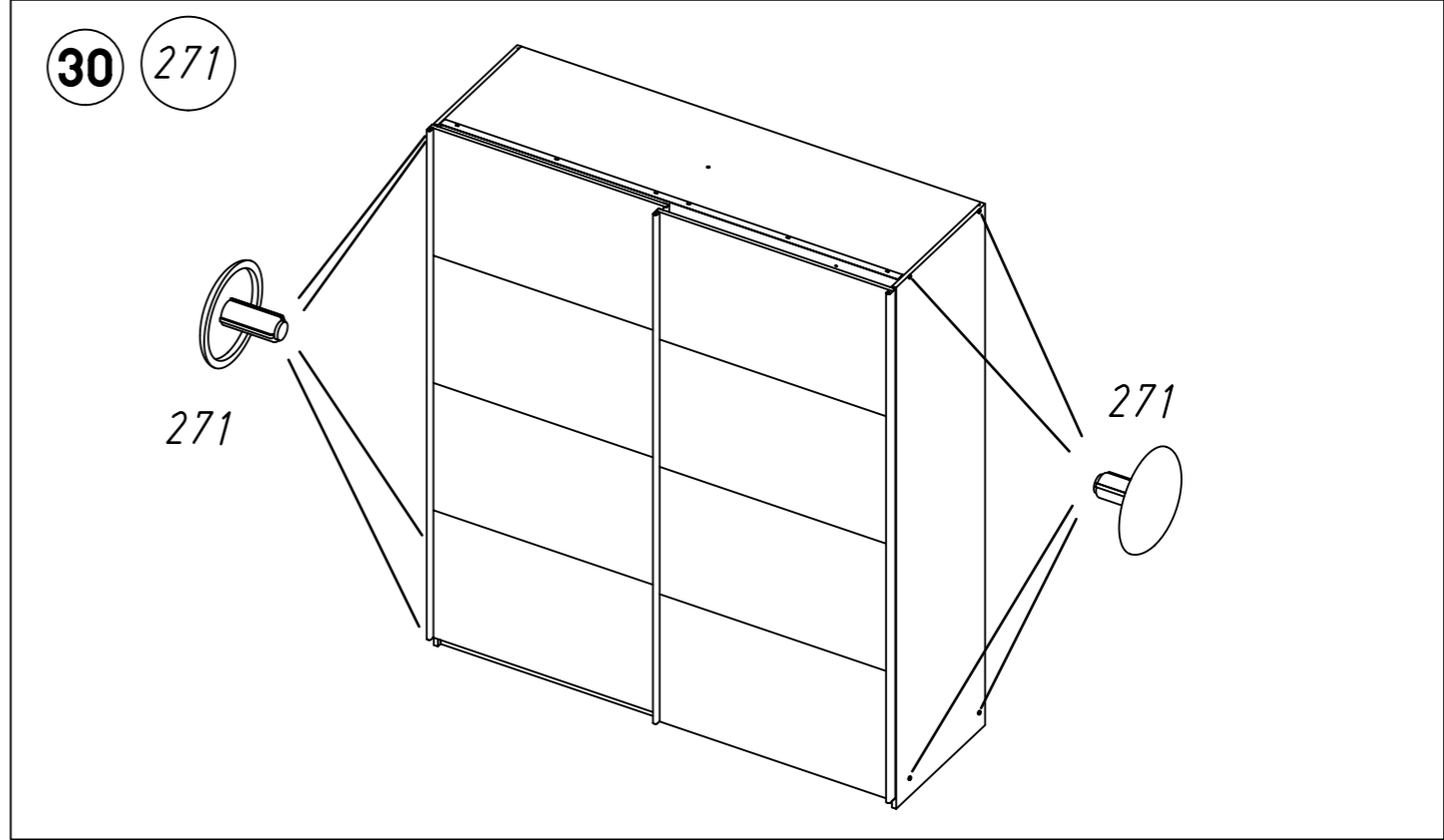
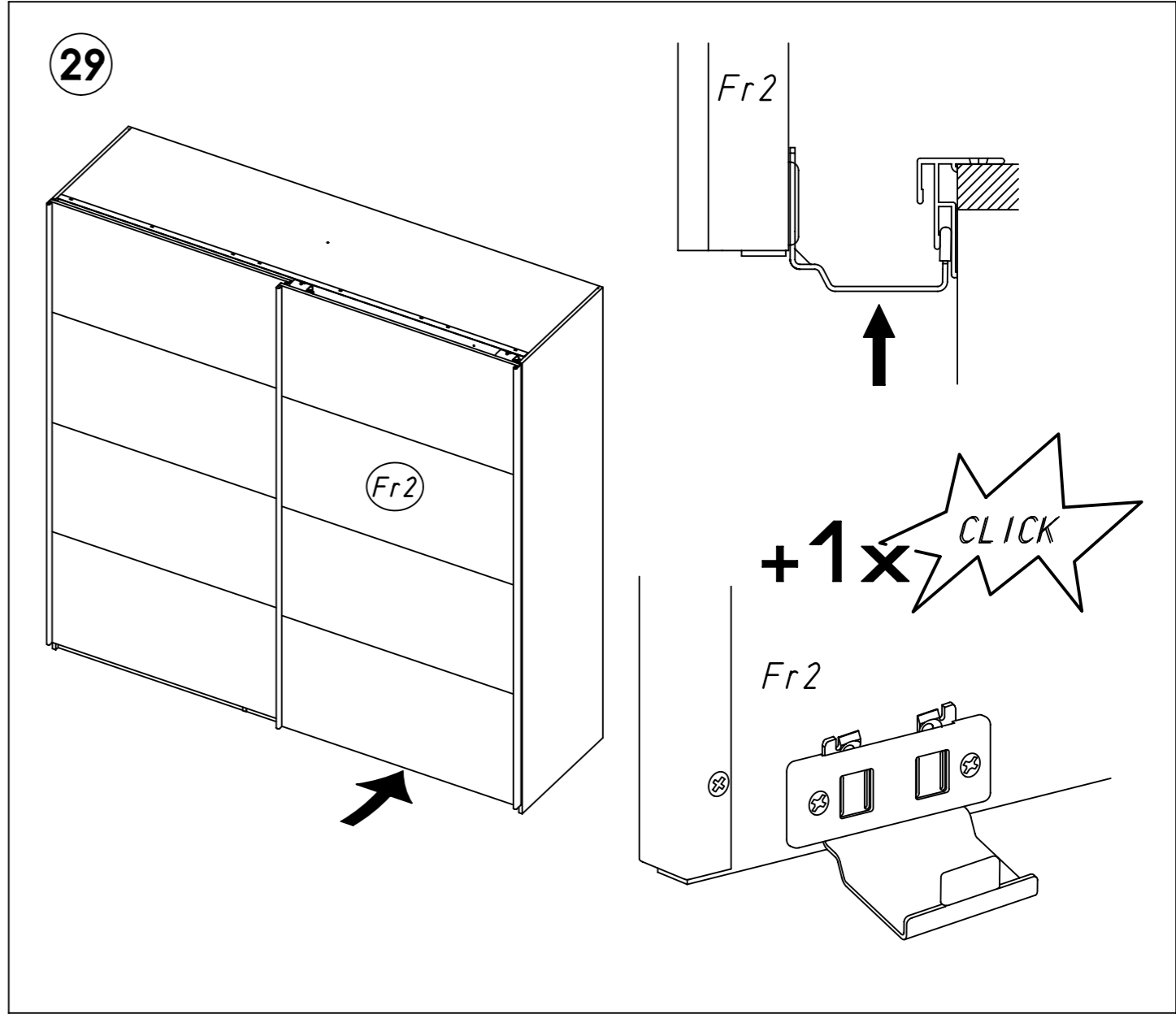
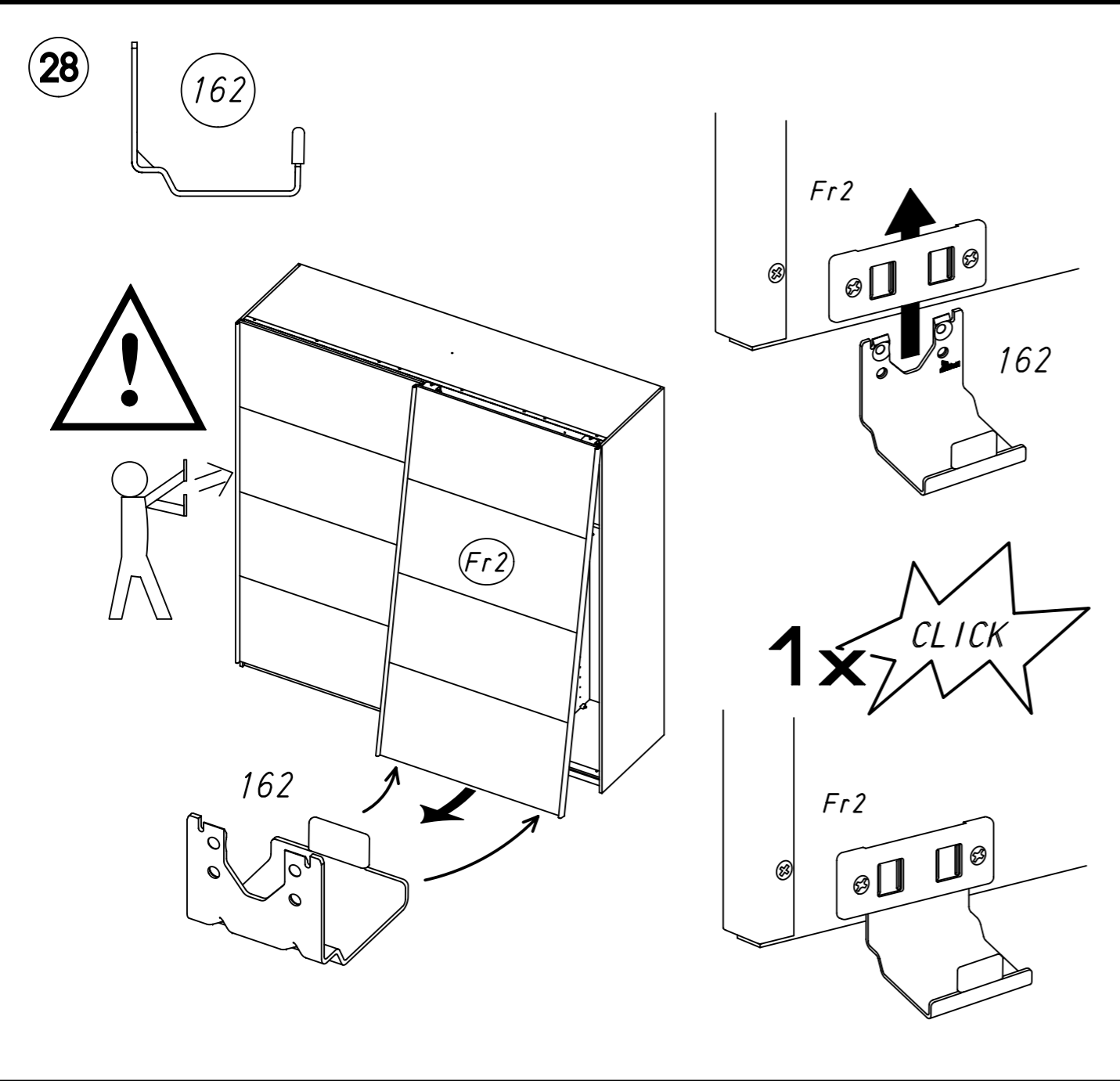
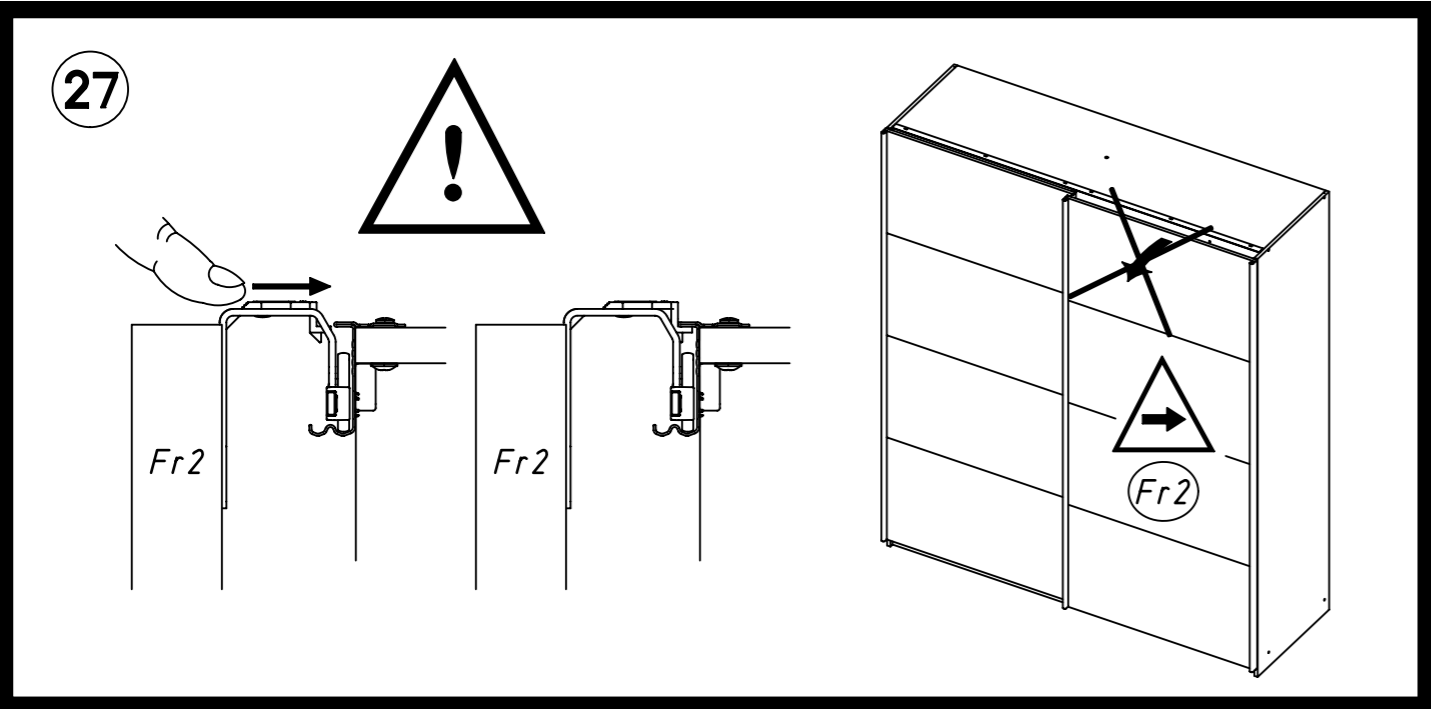
24

876

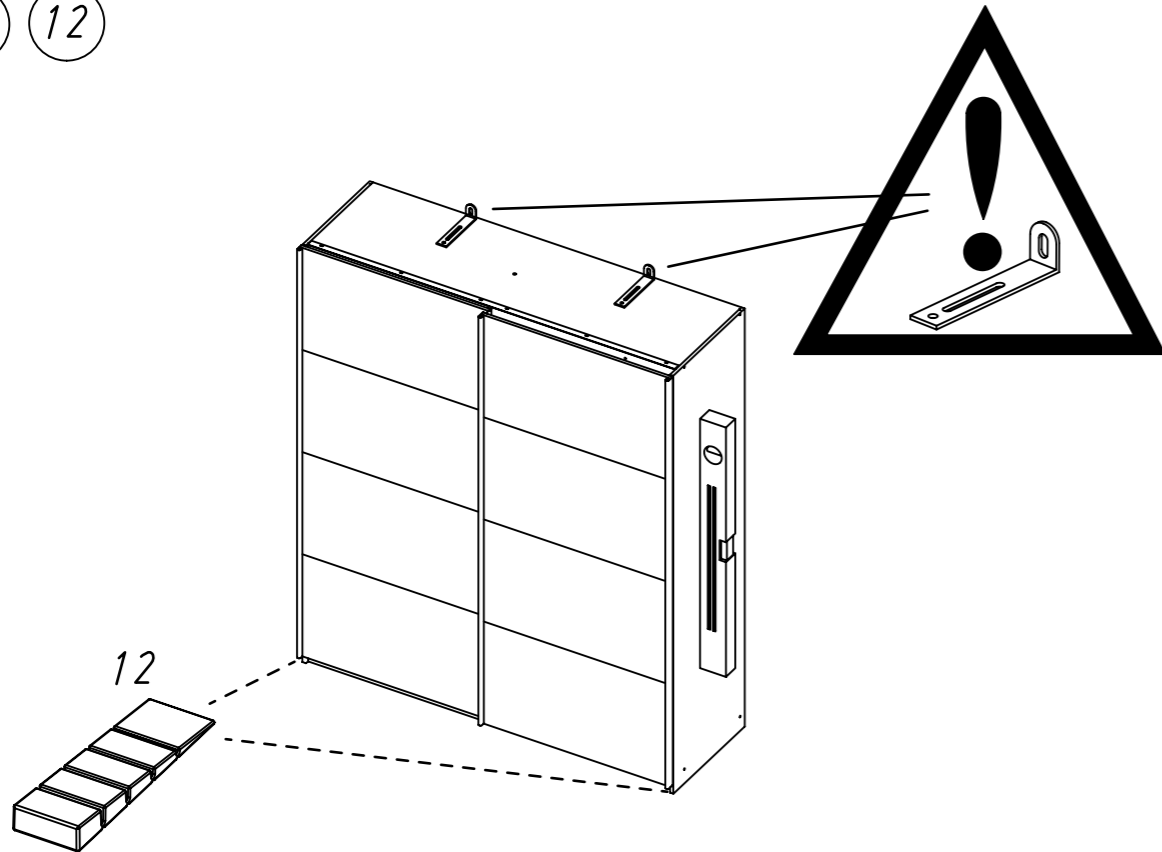


26

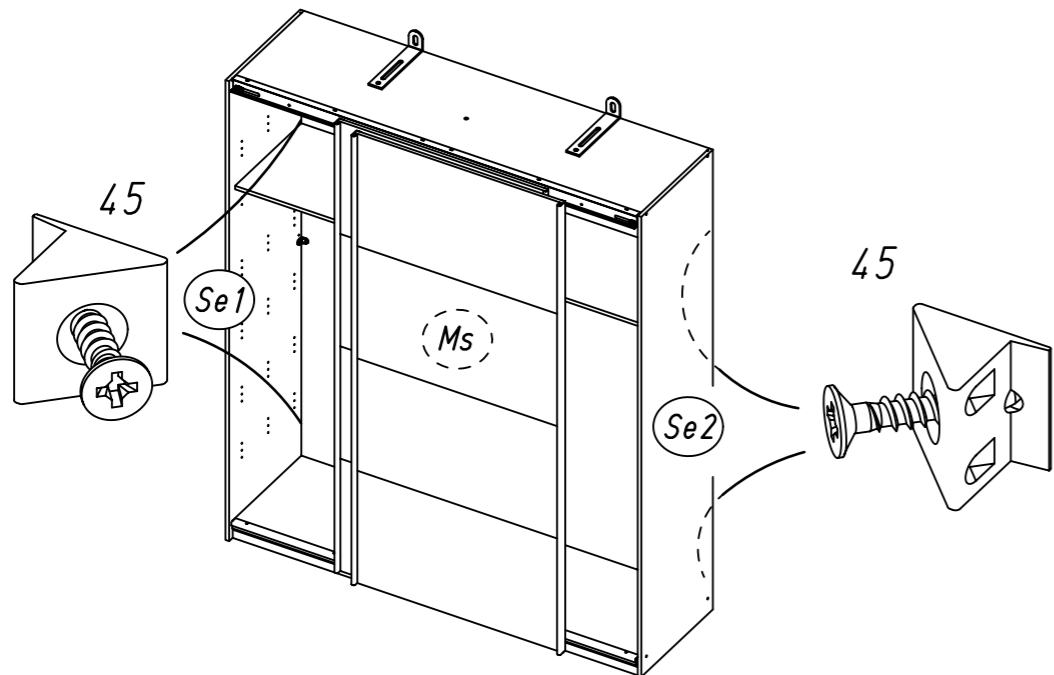
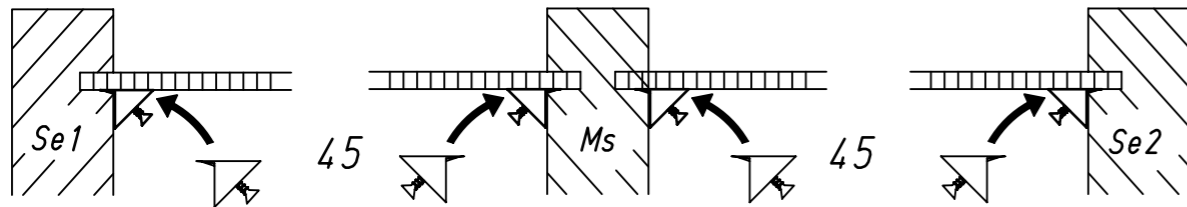




31 12



32 45



33 144

