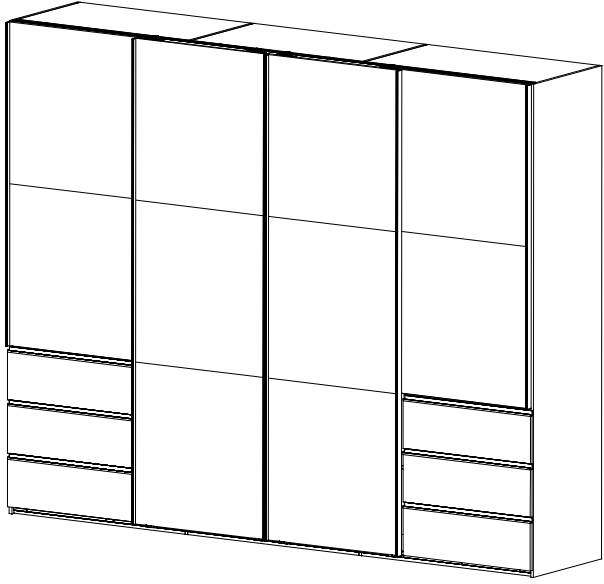
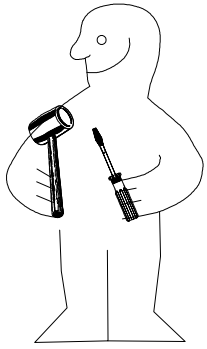
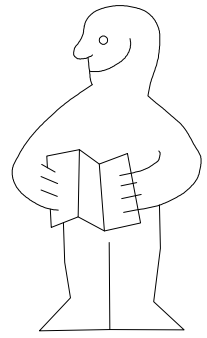
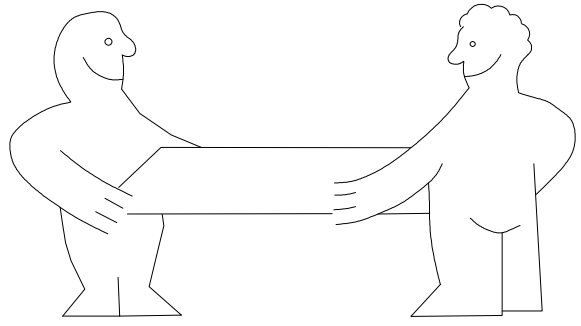
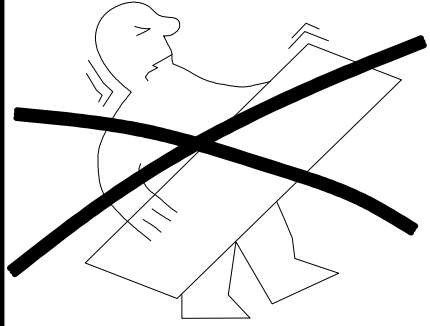




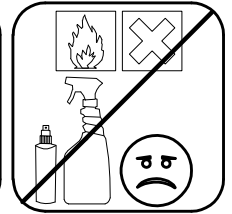
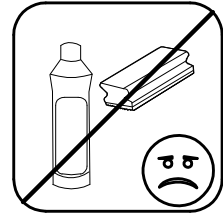
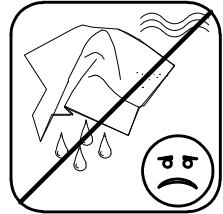
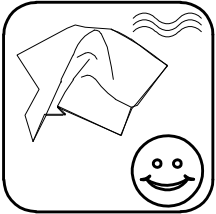
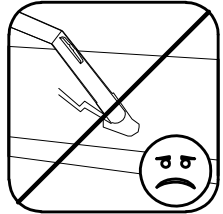
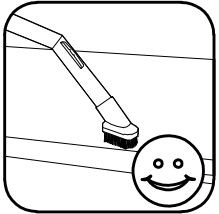
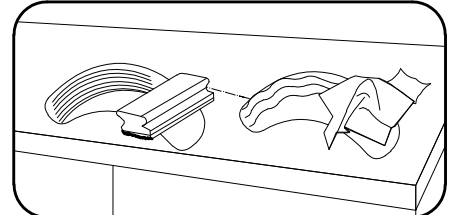
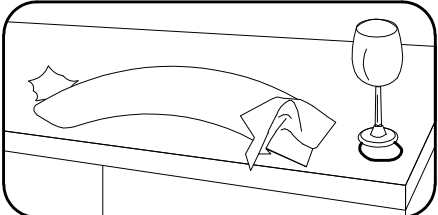
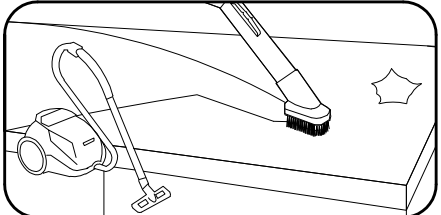
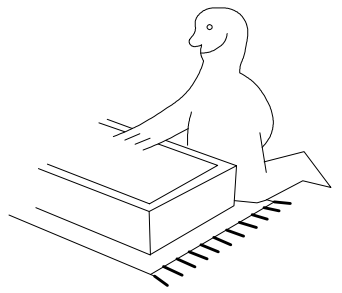
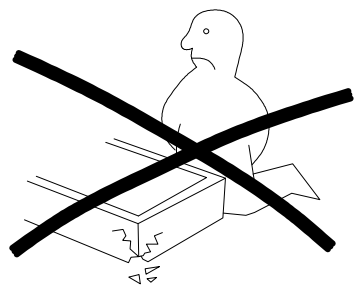
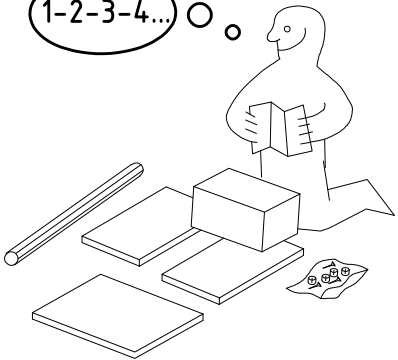
980793




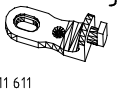
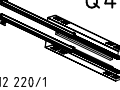
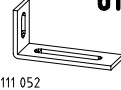
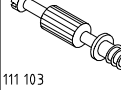





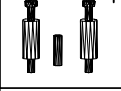
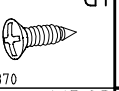
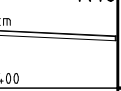

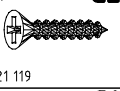
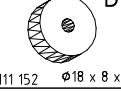
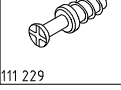
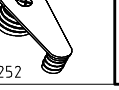
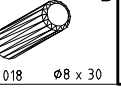

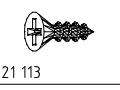
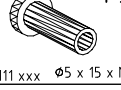


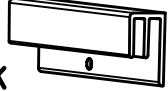
SHSP 300 4trg Sy ASK

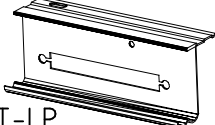


1-2-3-4... ○

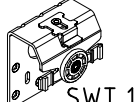
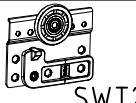


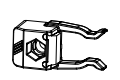


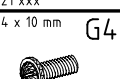
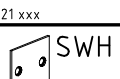
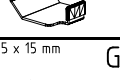
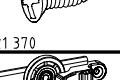



 A1 111 xxx	24x	 S0 111 300	15x	 K2 117 002	6x	 J2 111 611	15x	 Q45 112 220/1	6x	 o10 111 052	1x
 C 111 103	8x	 V12 111 xxx φ12	15x	 SBV 117 002	36x	 T1 6,3 x 10,5 mm	36x	 T3 M6 x 10	12x	 SP13 4 x 13mm	4x
 F3	8x	 G1 121 370 3,5 x 15 mm	42x	 K10 100cm	3x	 L8 112 055	24x	 G25 3,5 x 40 mm	14x	 D8 112 152 φ18 x 8 x 4	12x
 F 111 229	8x	 VB23 111 252	8x	 D 353 018 φ8 x 30	4x	 Z 163 007	4x	 G21 121 119 3 x 13 mm	24x	 F5 111 xxx φ5 x 15 x M4	12x

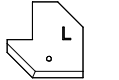
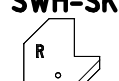

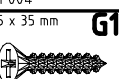

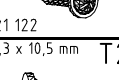
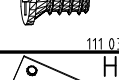
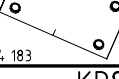
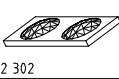

1x  FPK
1453/1940/2430/2920/3408


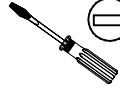
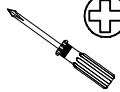
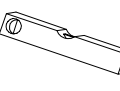

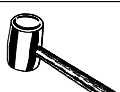

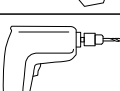
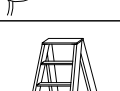
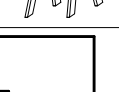
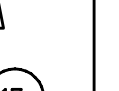


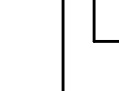
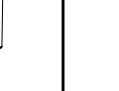
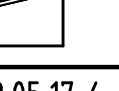
1x  SWT-LP
1453/1940/2430/2920 SY
/3410 SY

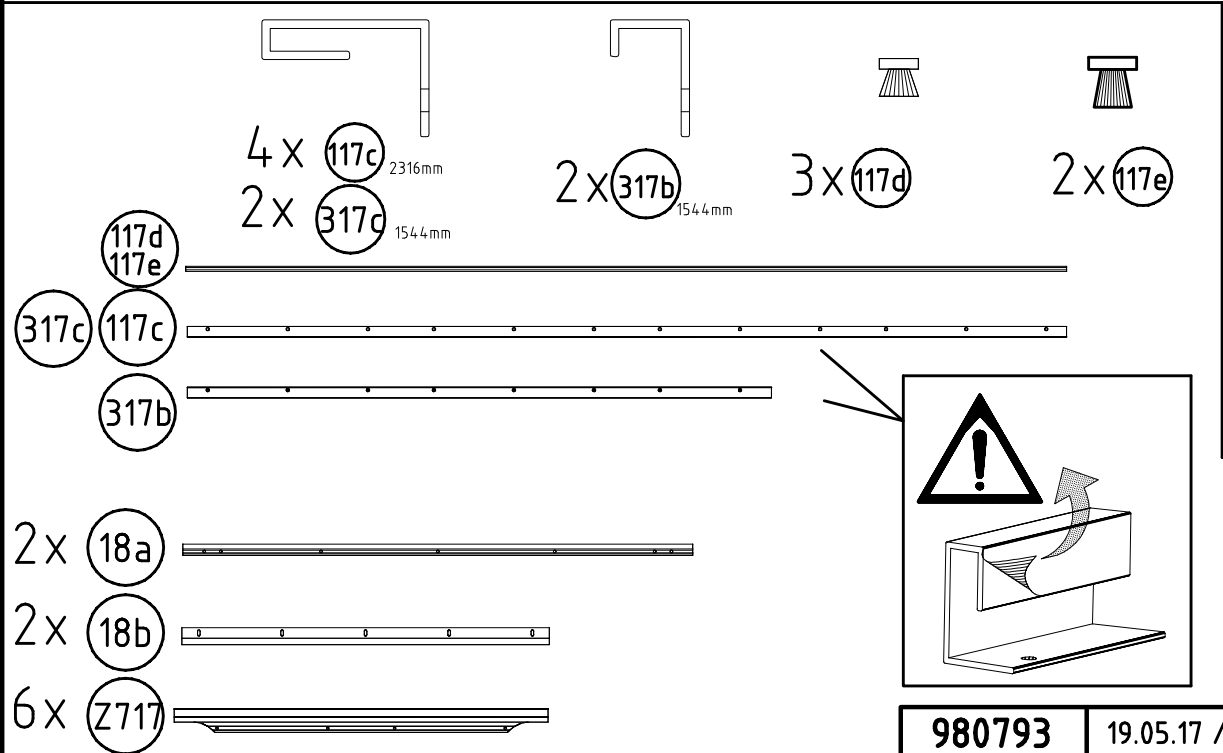
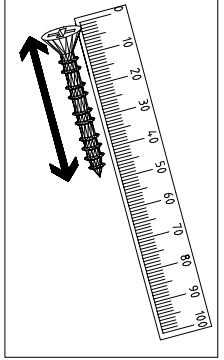
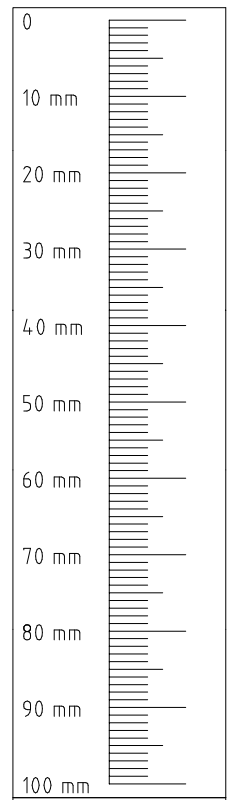


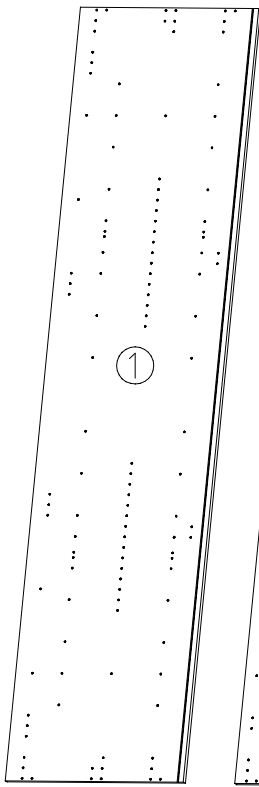
 SWT 1	4x
 SWT 2	2x

 SWT-ST	2x
 SWT-SM5 M4 x 13 mm	2x
 GH13 121 xxx	6x
 G43 M4 x 10 mm	6x
 121 xxx	6x
 SWH 6	4x
 G1 3,5 x 15 mm	2x
 121 370	2x
 L SWT 8	1x
 R SWT 9	1x

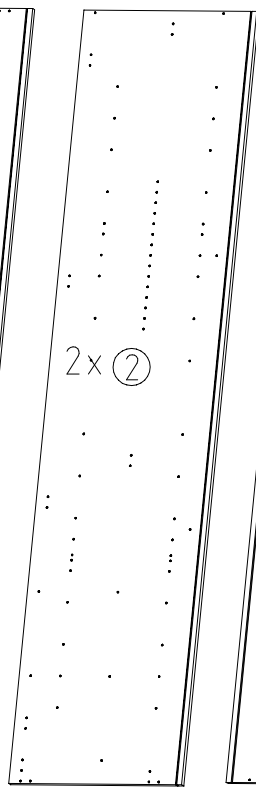
 SWH-SKL L	1x
 SWH-SKR R	1x
 G24 3,5 x 22 mm	9x
 G14 3,5 x 35 mm	2x
 121 375	2x
 SP13 4 x 13mm	118x
 121 122 6,3 x 10,5 mm	34x
 111 030	6x
 H5 114 183	6x
 KP8 352 302	4x

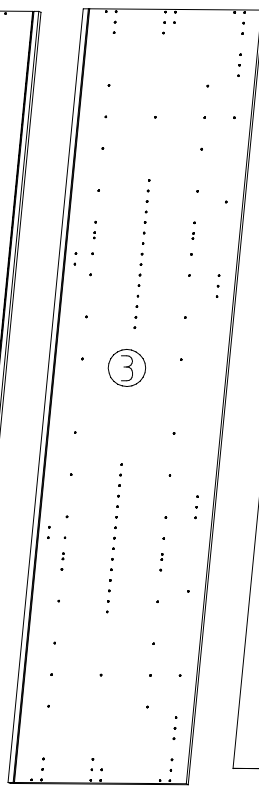




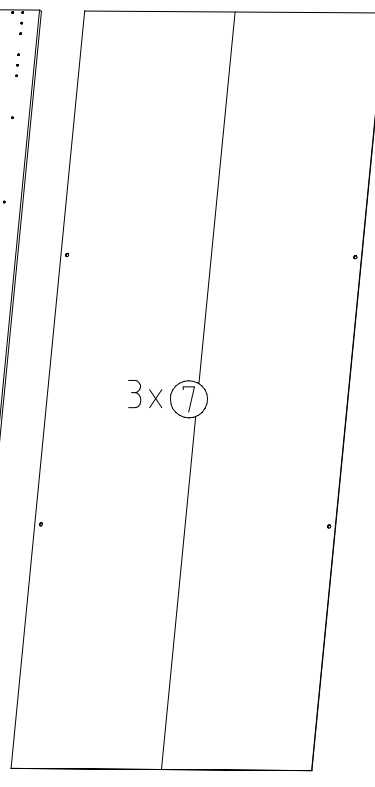
2352x577x15



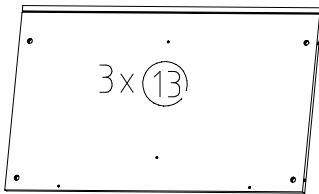
2352x560x15



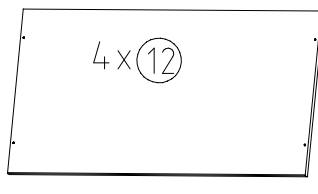
2352x577x15



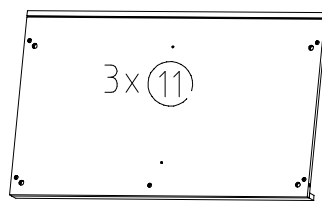
2303x973x2,5



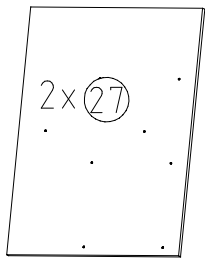
964x560x15



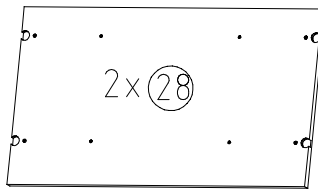
964x500x18



964x560x47



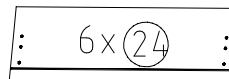
753x557x15



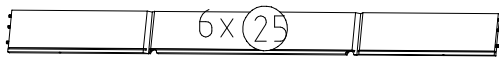
964x540x22



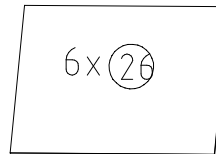
250x500x18



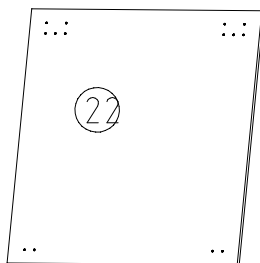
717x227x15



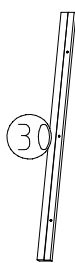
450/675/450x126x12



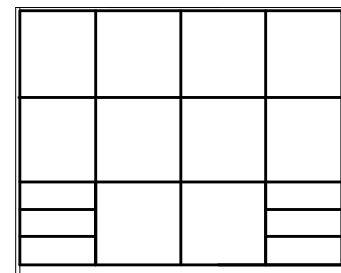
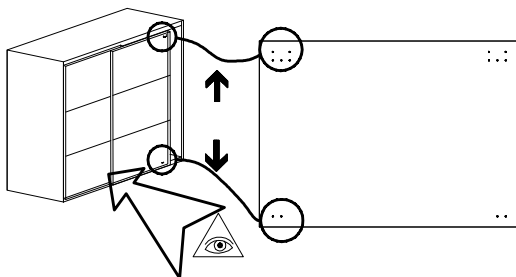
661x449x2,5



10x 745x772x15

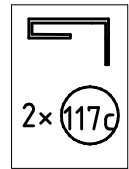
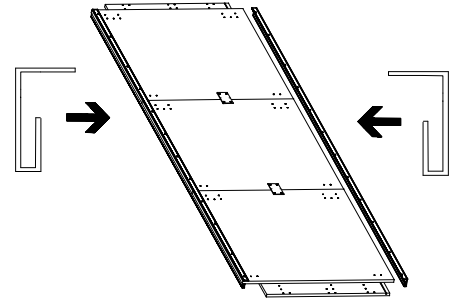
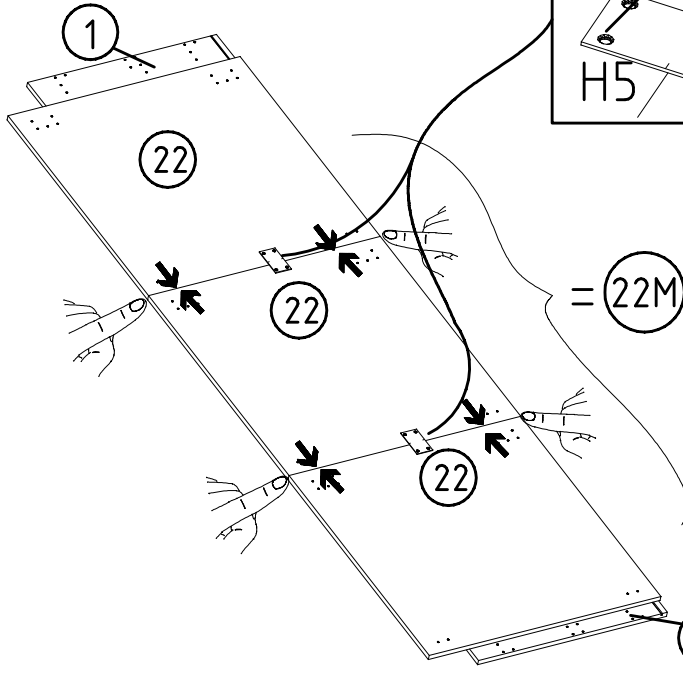
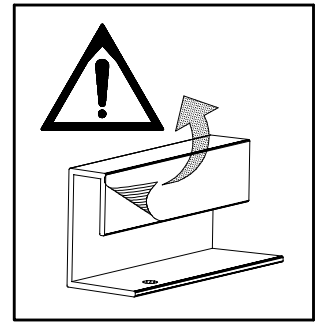
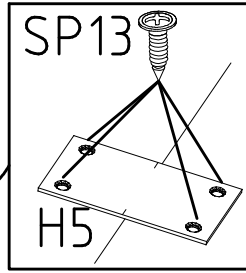
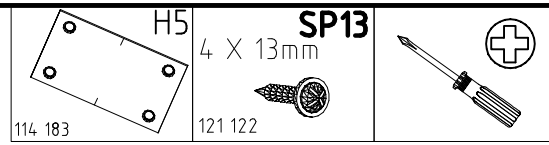
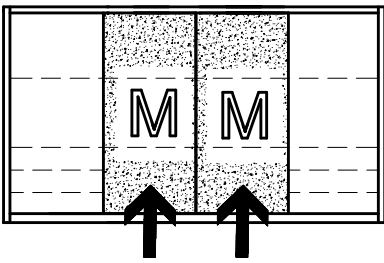


2x750x42x16

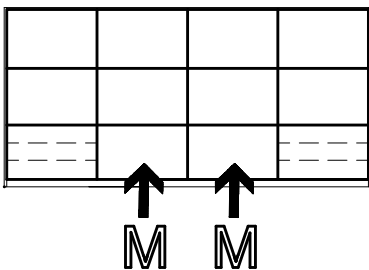
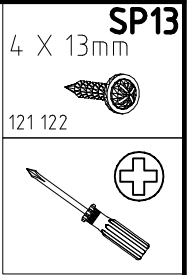
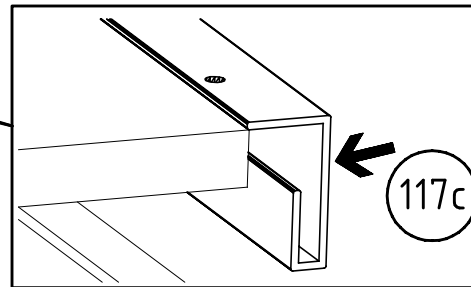
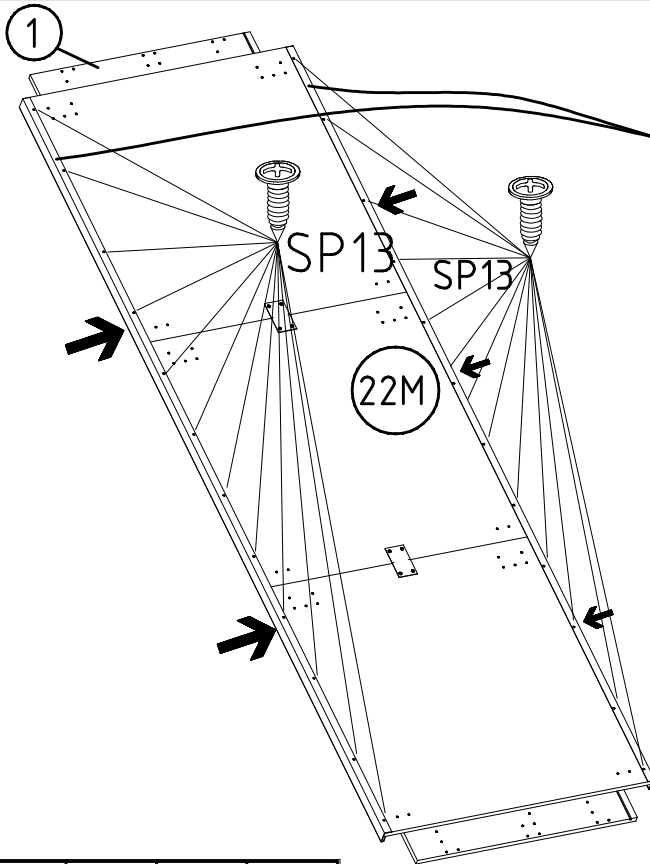


L M M R

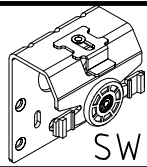
1



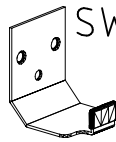
2



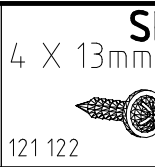
3



SWT 1



SWH 6

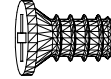


SP13

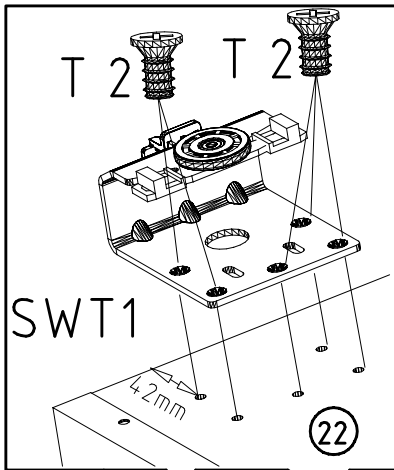
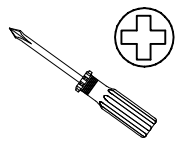
4 X 13mm

121 122

6,3 x 10,5 mm T2



111 030



SWT1

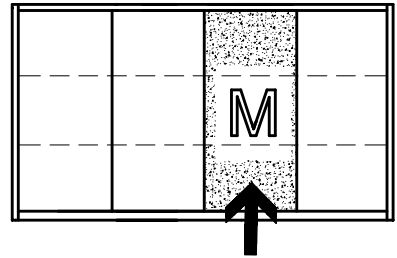
T 2

T 2

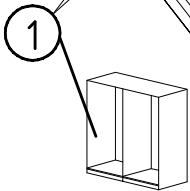
4.2mm

22

1



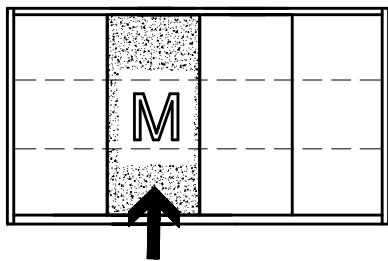
M



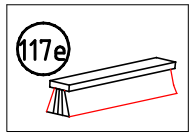
1

22M

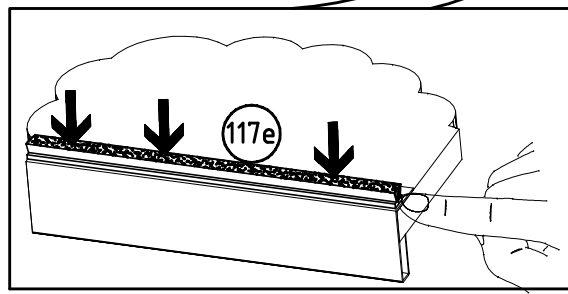
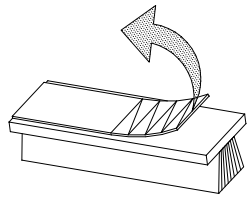
22M



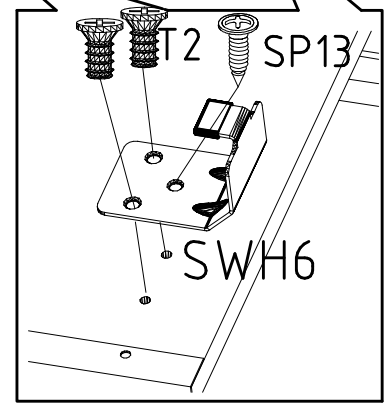
M



117e



117e

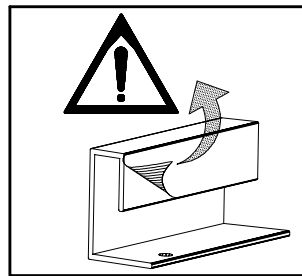
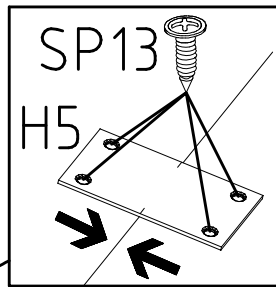
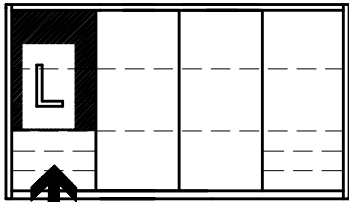


T 2

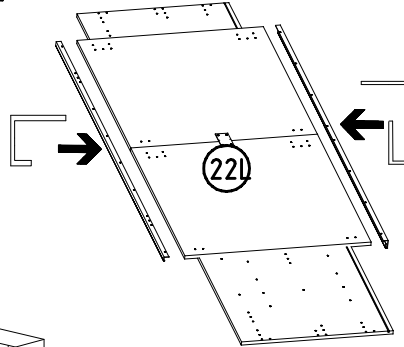
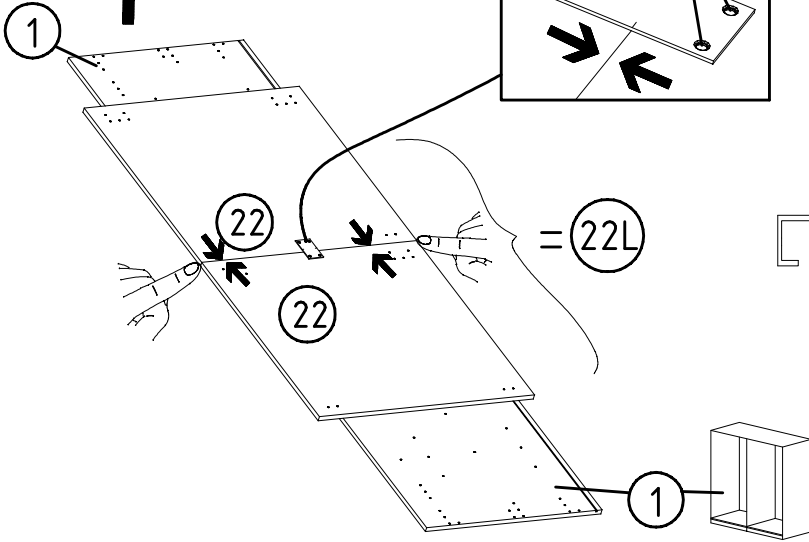
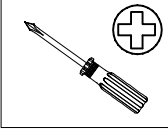
SP13

SWH6

4

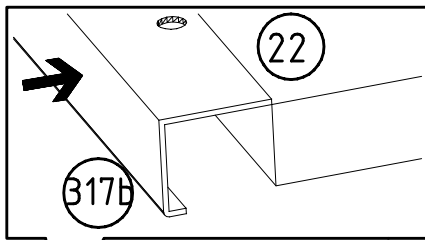


H5 4 X 13mm SP13
114 183 121 122

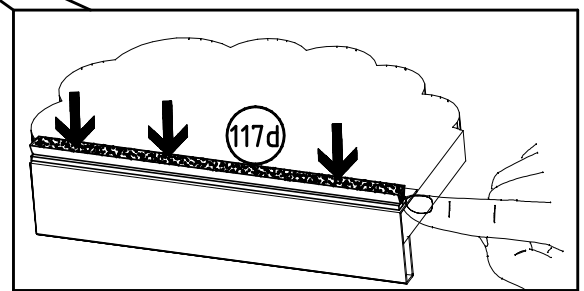
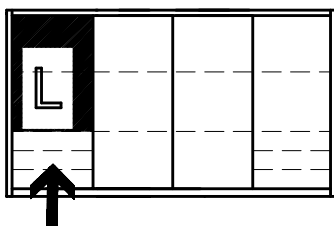
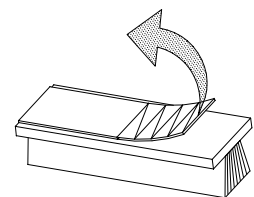
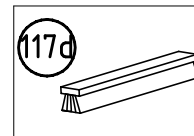
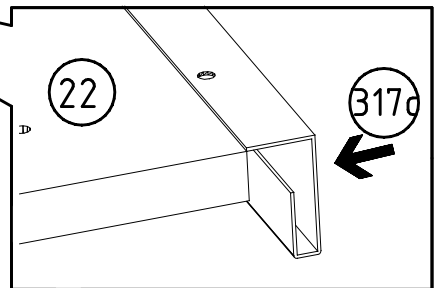
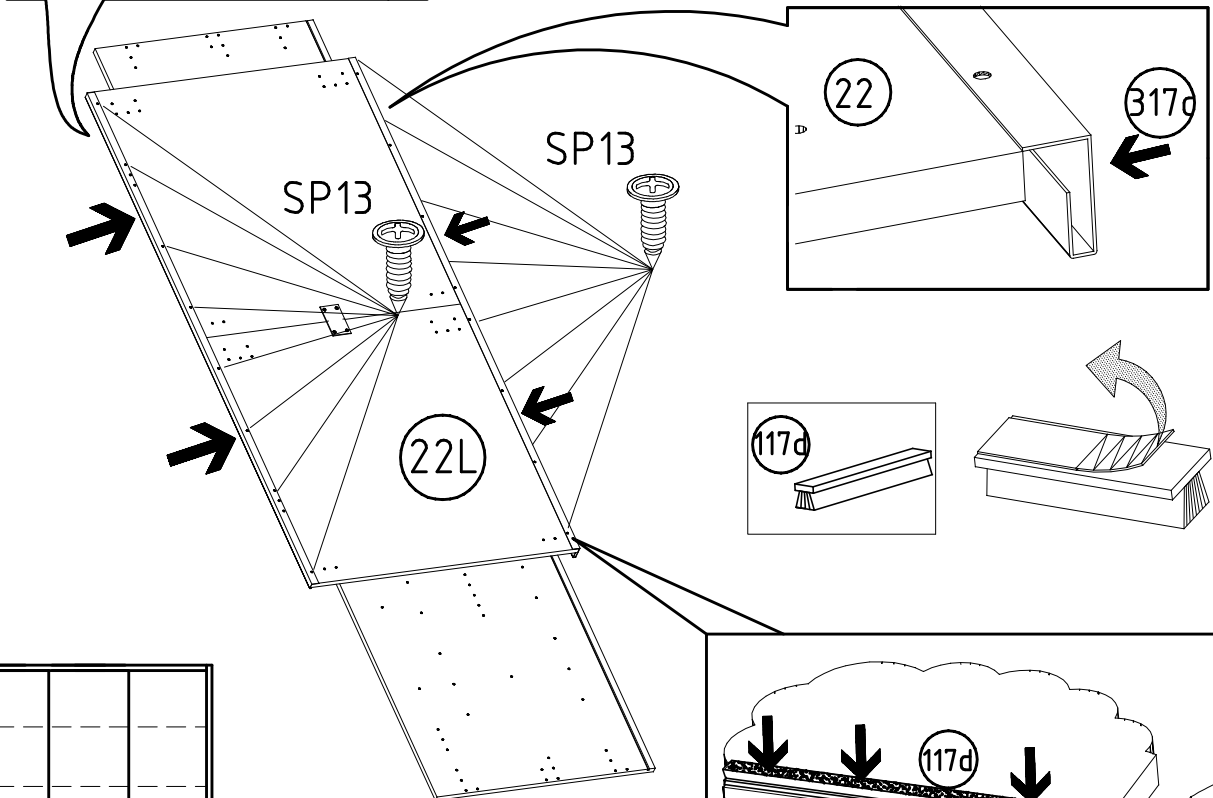
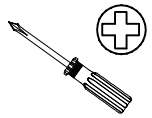


1x B17c 1x B17b

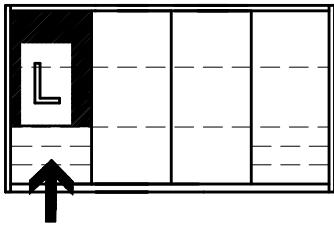
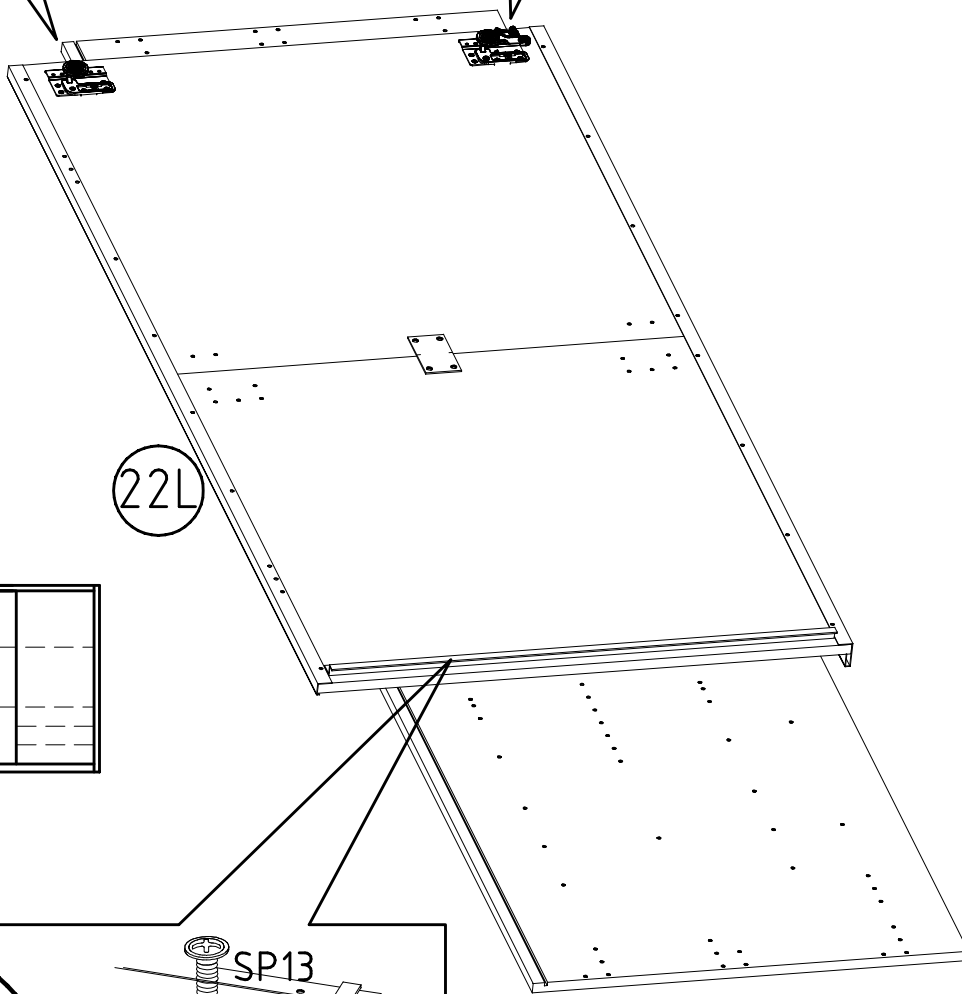
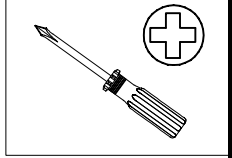
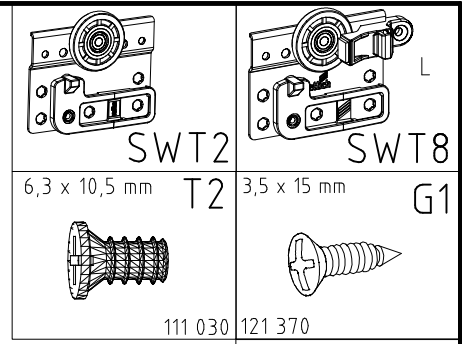
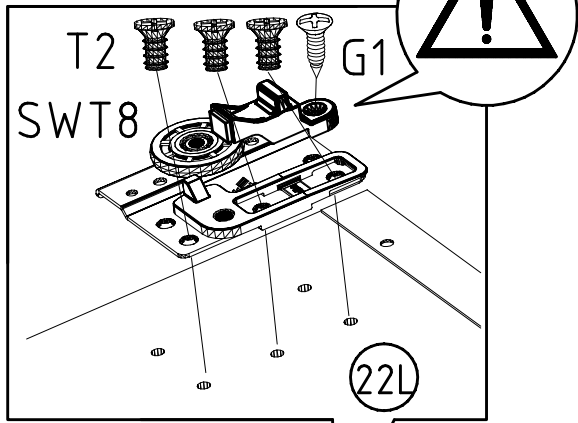
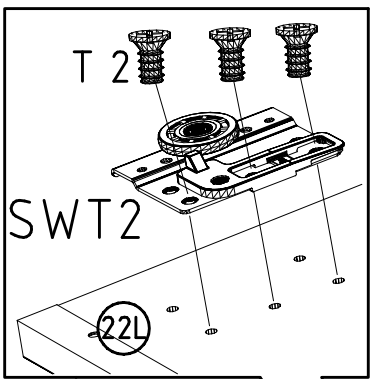
5



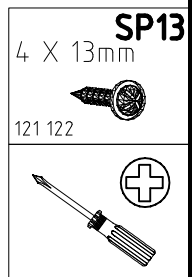
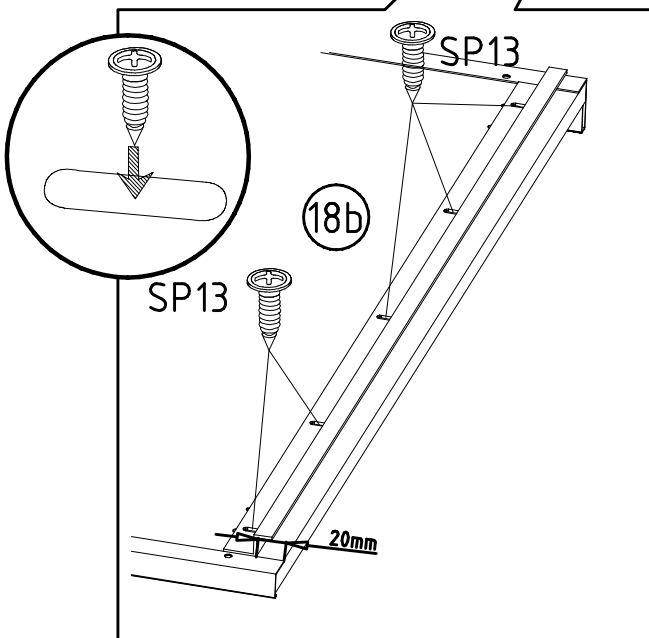
4 X 13mm SP13 121 122



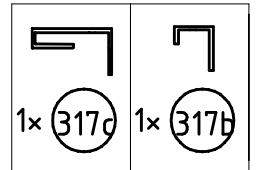
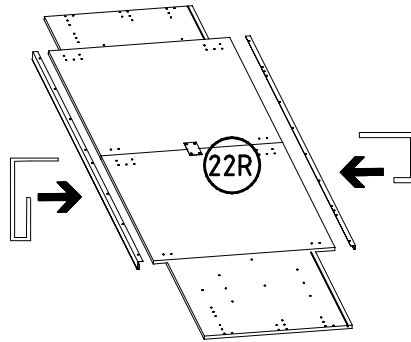
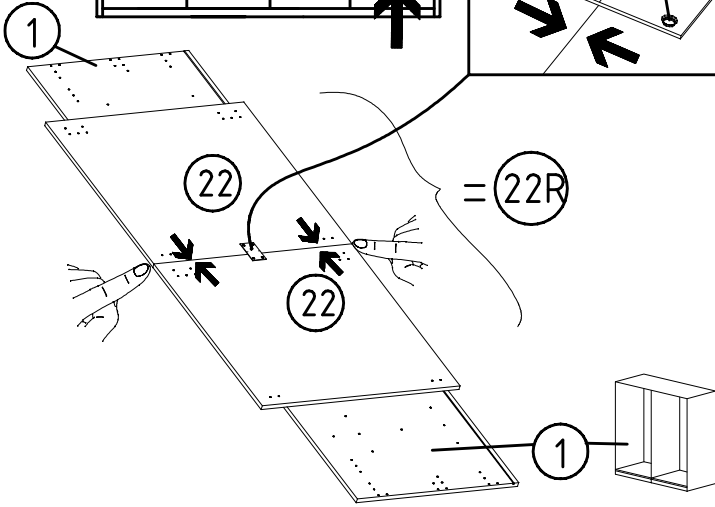
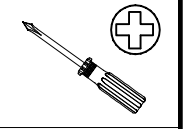
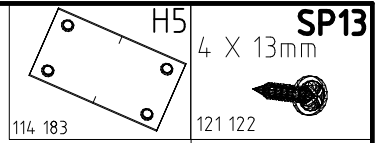
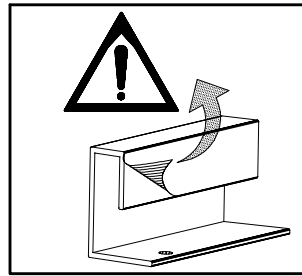
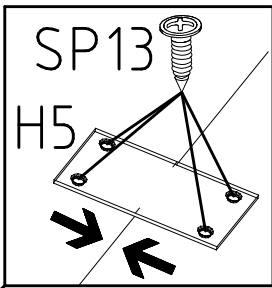
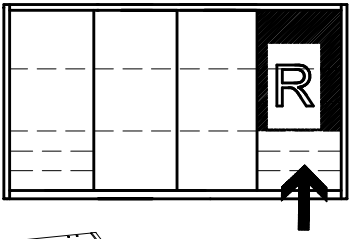
6



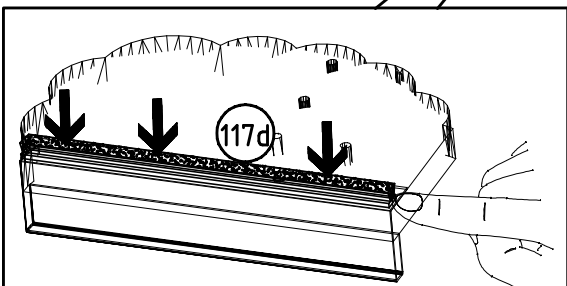
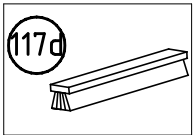
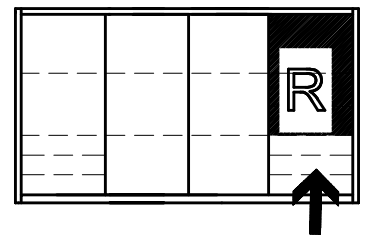
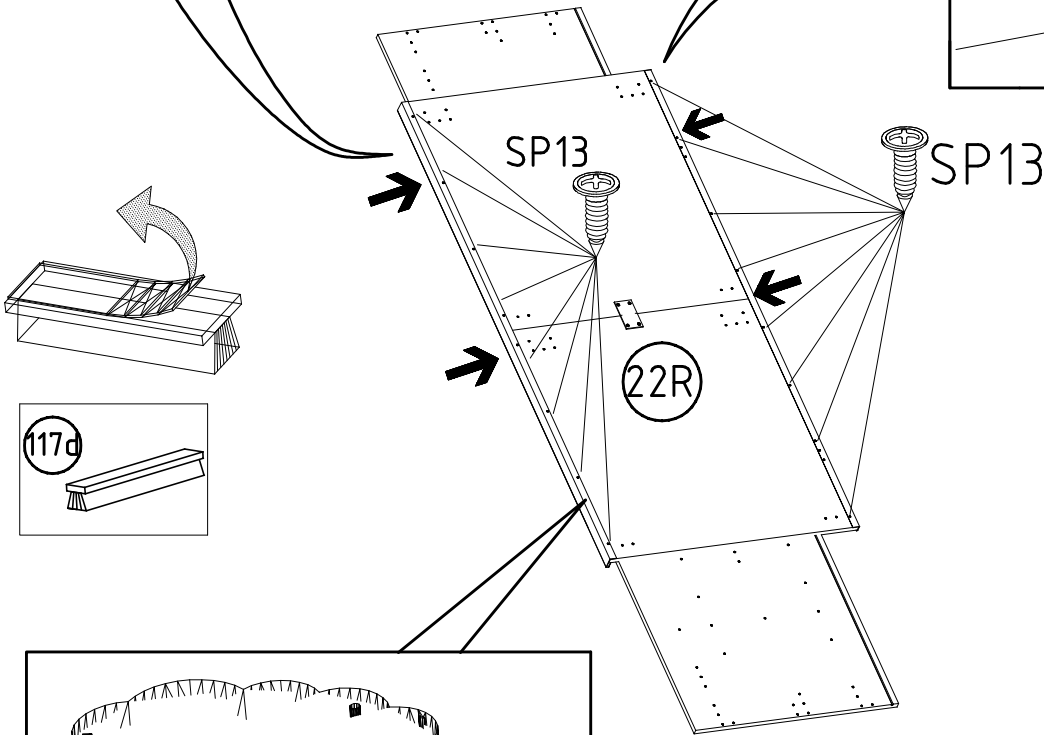
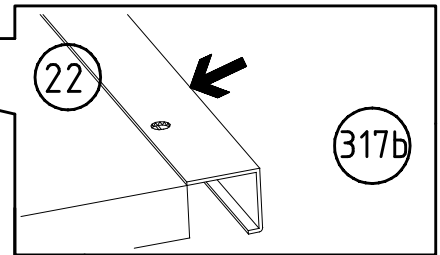
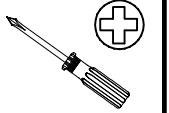
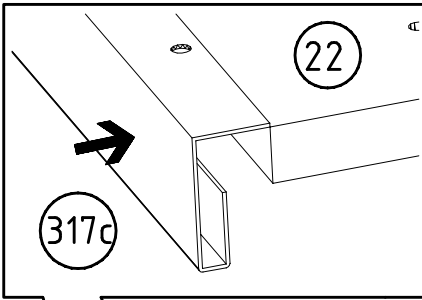
7



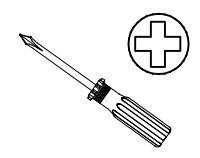
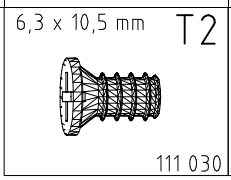
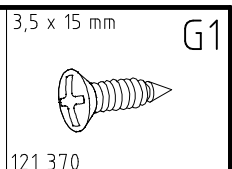
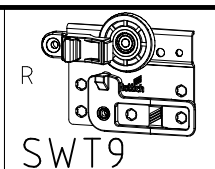
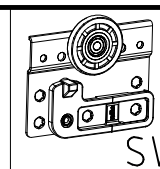
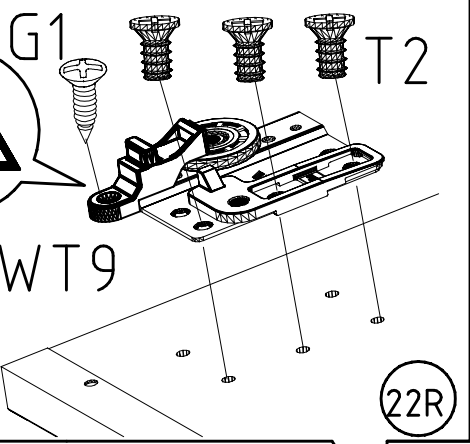
8



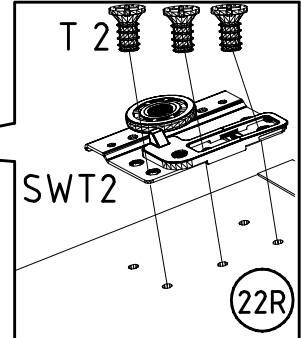
9



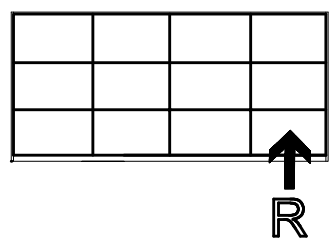
10



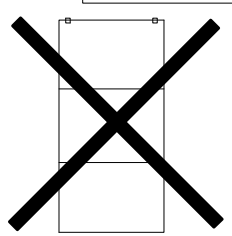
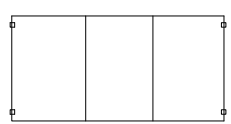
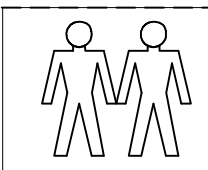
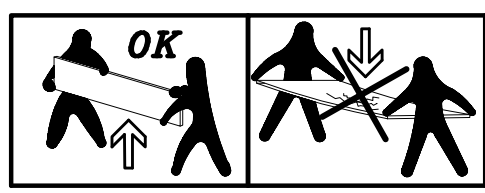
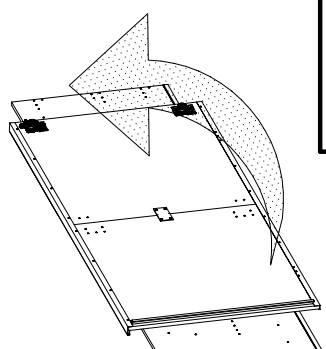
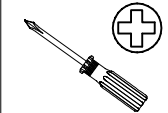
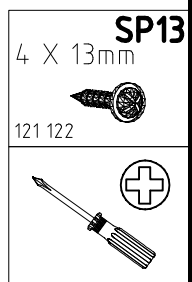
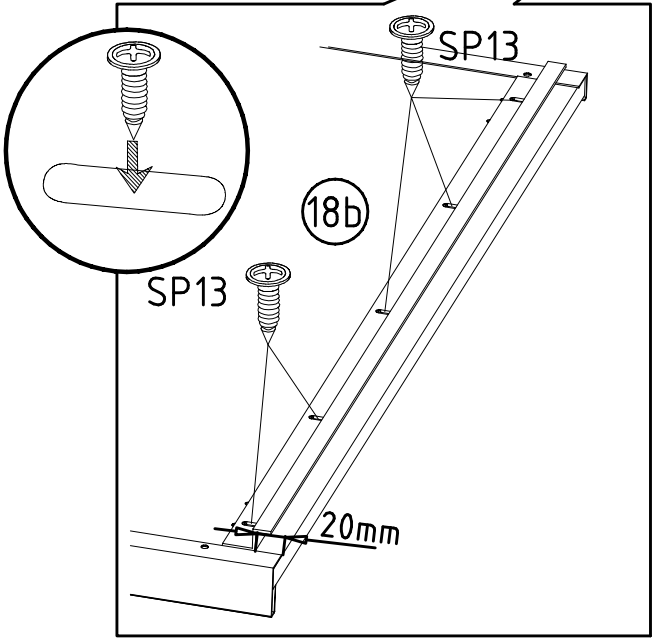
22R



22R



11



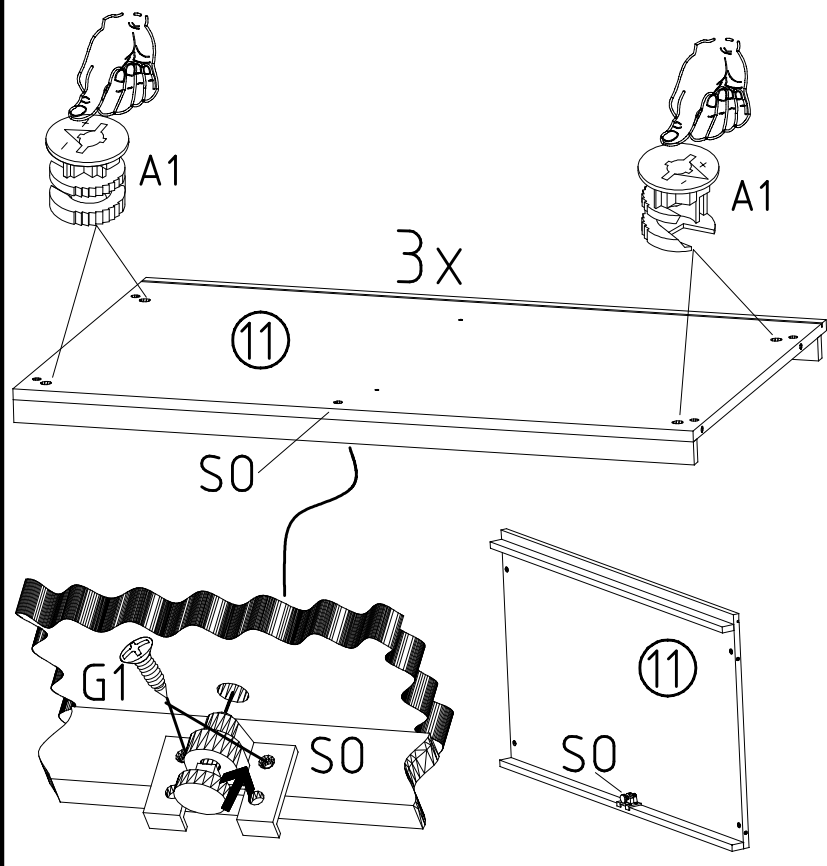
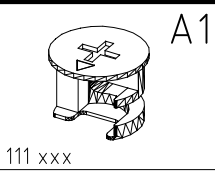
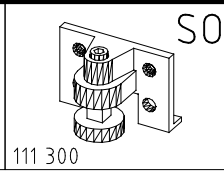
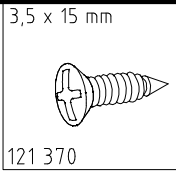
980793

19.05.17 / -

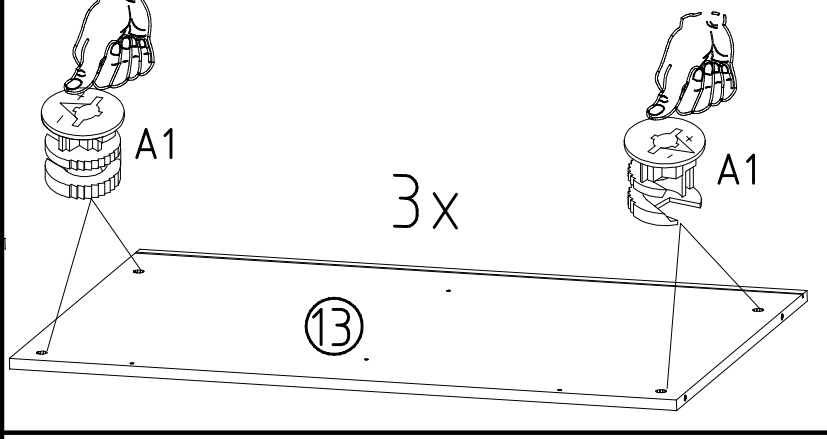
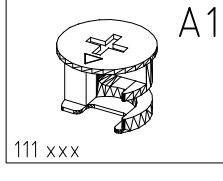
05 17

9/26

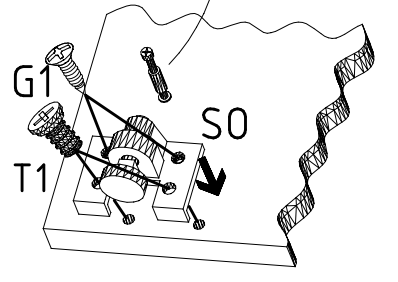
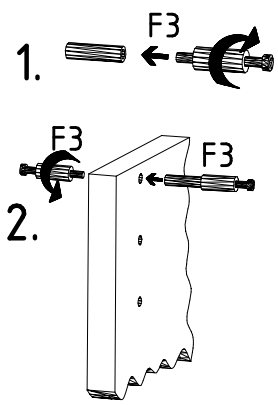
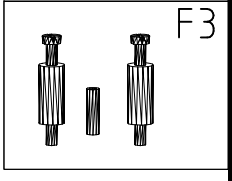
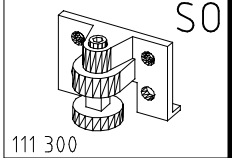
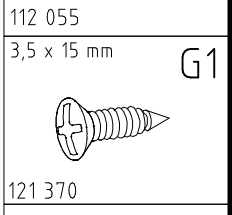
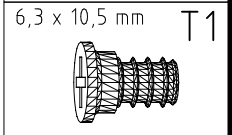
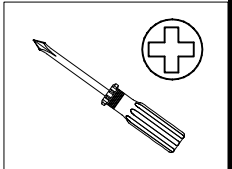
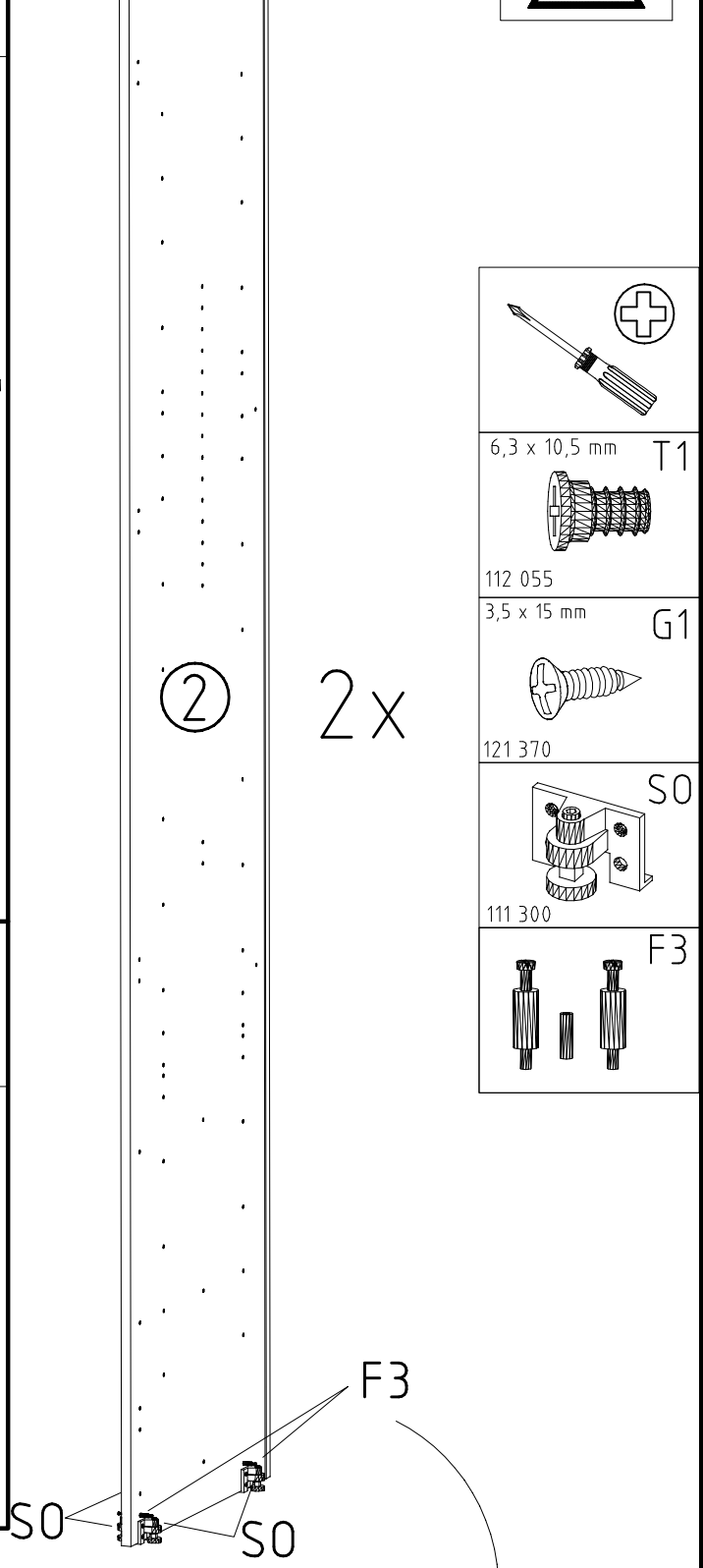
12



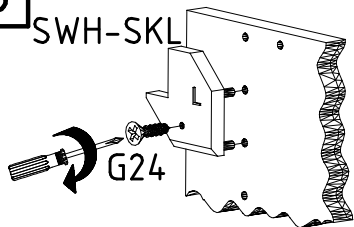
13



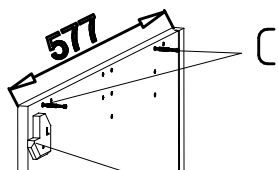
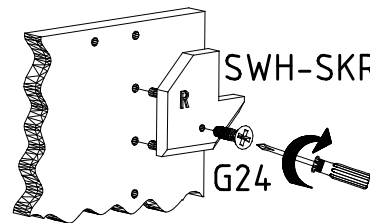
14



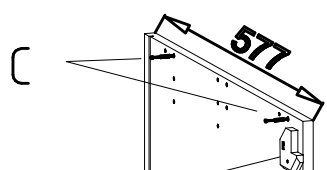
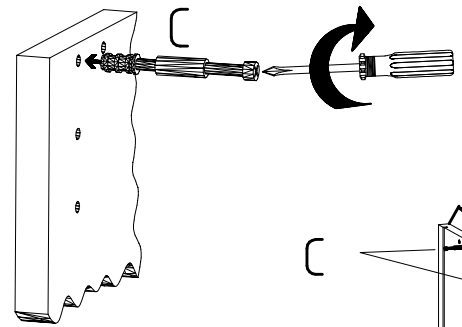
SWH-SKL



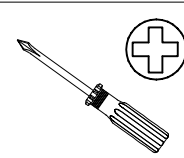
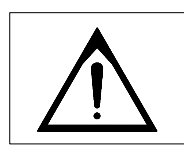
SWH-SKR



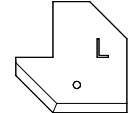
SWH-SKL +G24



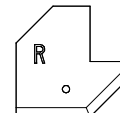
SWH-SKR +G24



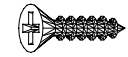
SWH-SKL



SWH-SKR

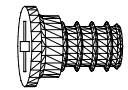


3,5 x 22 mm G24



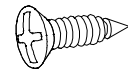
121 004

6,3 x 10,5 mm T1

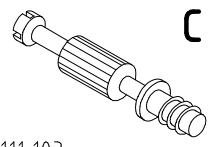


112 055

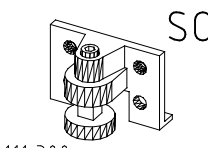
3,5 x 15 mm G1



121 370



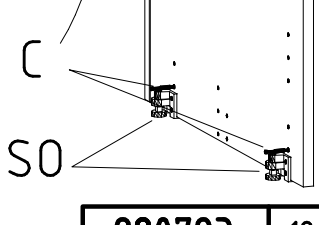
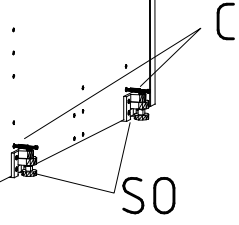
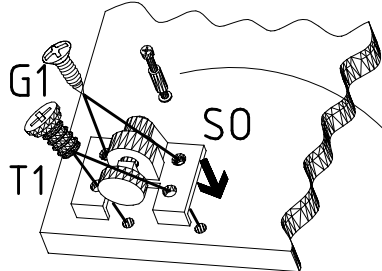
111 103



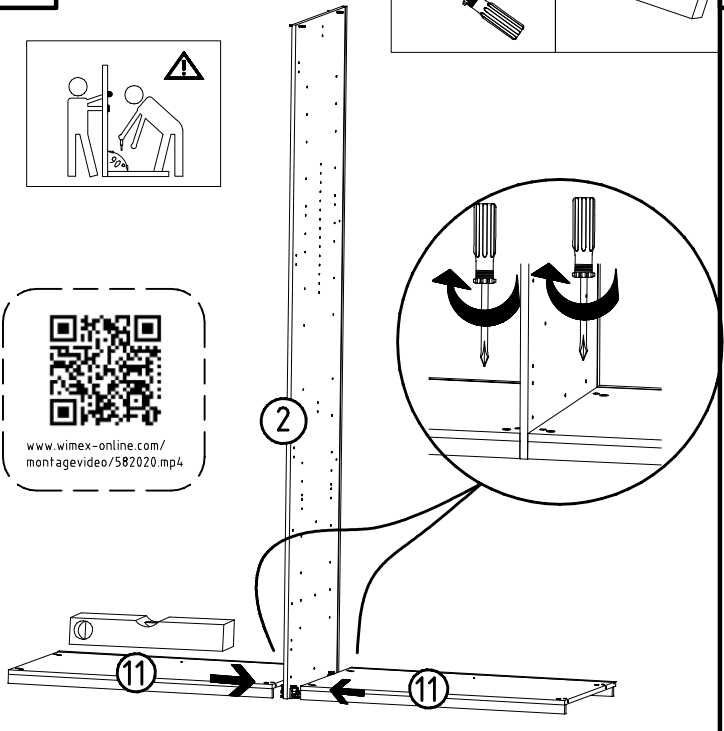
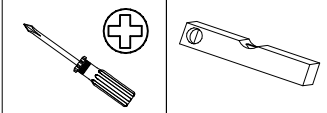
111 300

1

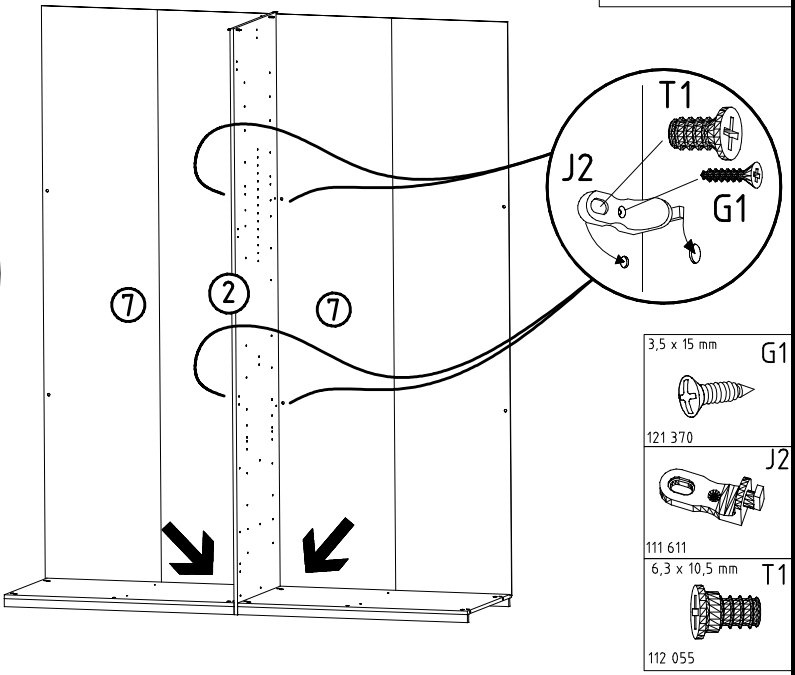
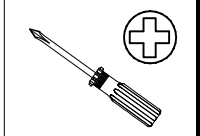
3



16

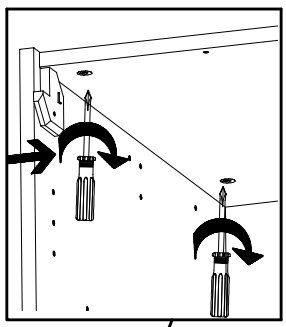


17

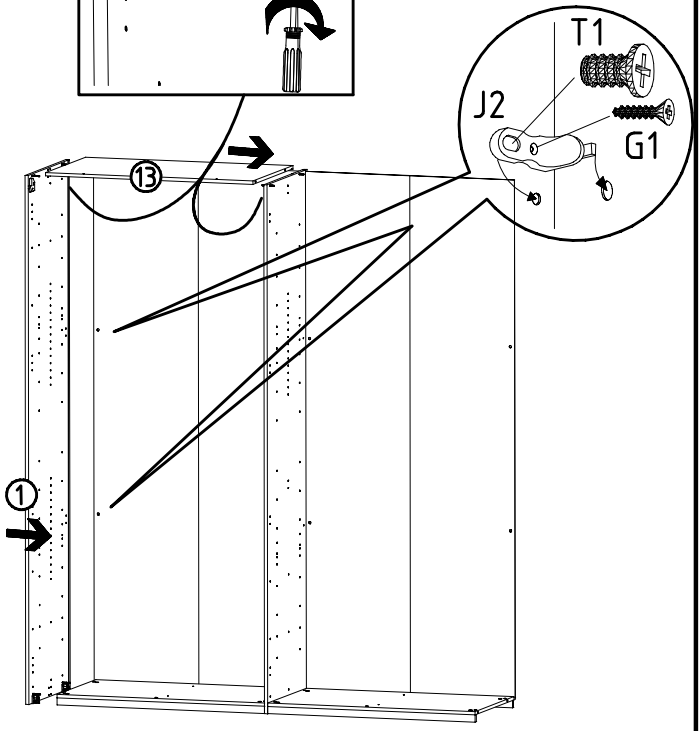


- 3,5 x 15 mm G1
- 121 370
- 111 611
- 6,3 x 10,5 mm T1
- 112 055

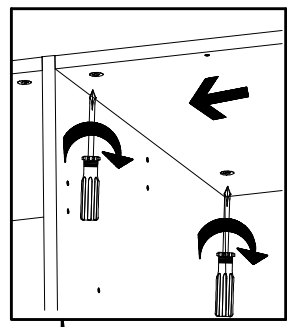
18



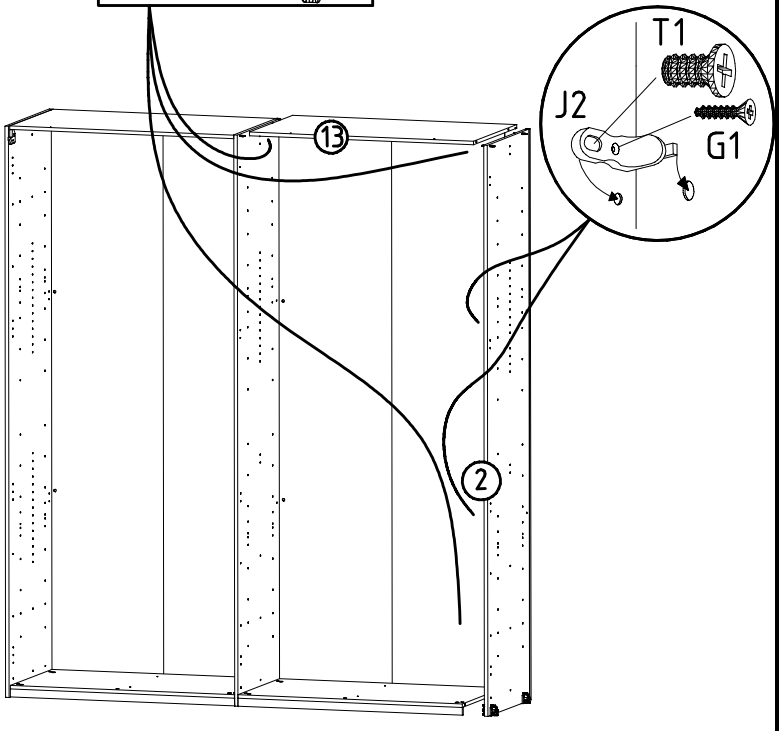
- 3,5 x 15 mm G1
- 121 370
- 6,3 x 10,5 mm T1
- 112 055
- 111 611



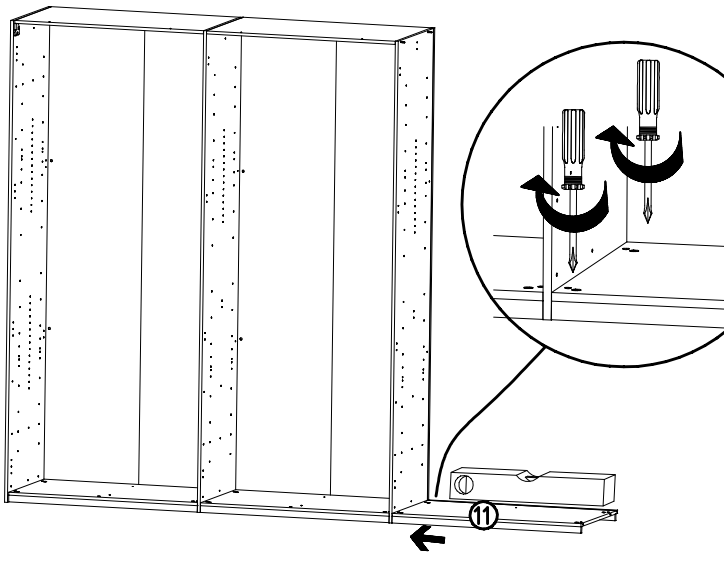
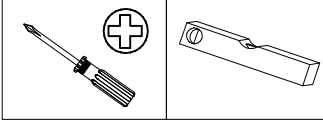
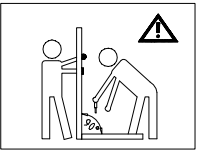
19



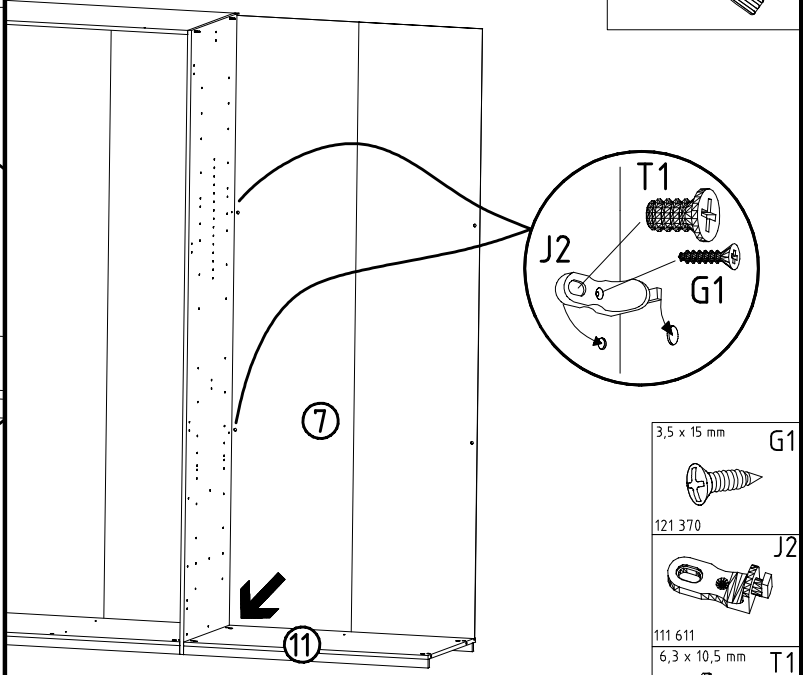
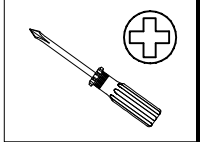
- 3,5 x 15 mm G1
- 121 370
- 6,3 x 10,5 mm T1
- 112 055
- 111 611



20

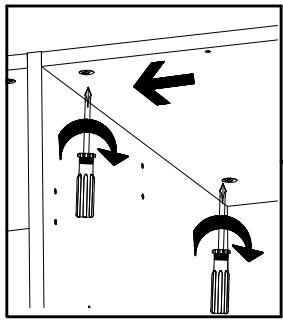


21

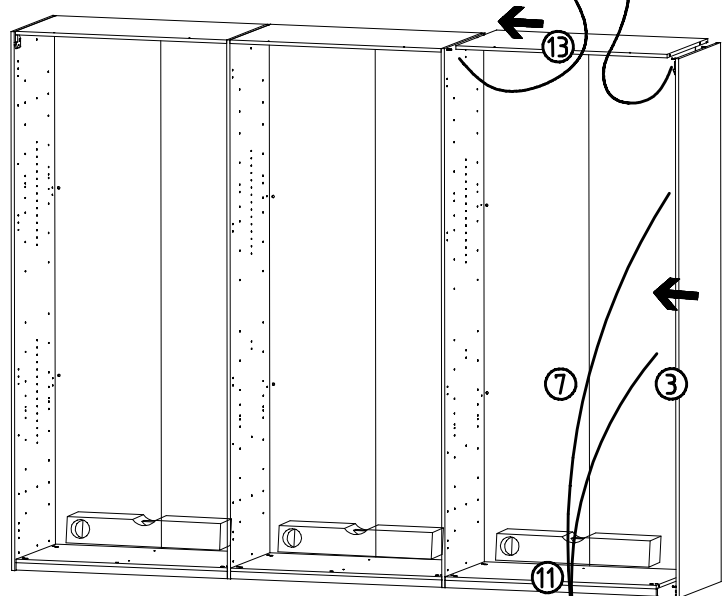


- 3,5 x 15 mm G1
- 121 370
- J2
- 111 611
- 6,3 x 10,5 mm T1
- 112 055

22

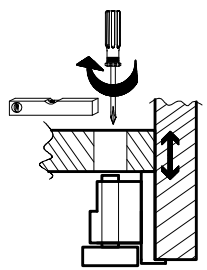
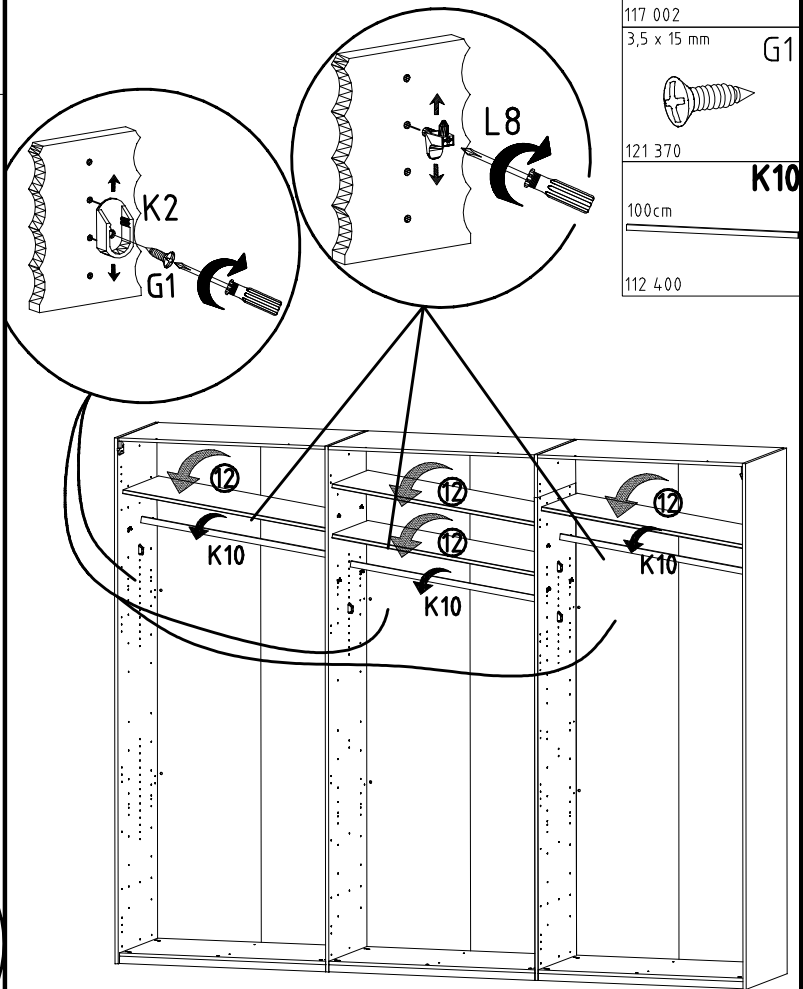


- 3,5 x 15 mm G1
- 121 370
- J2
- 111 611
- 6,3 x 10,5 mm T1
- 112 055



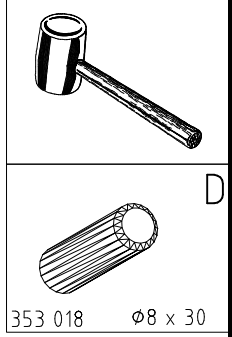
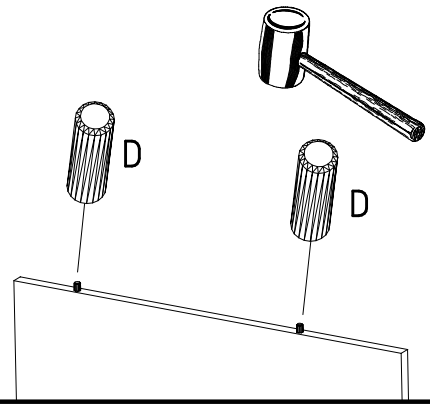
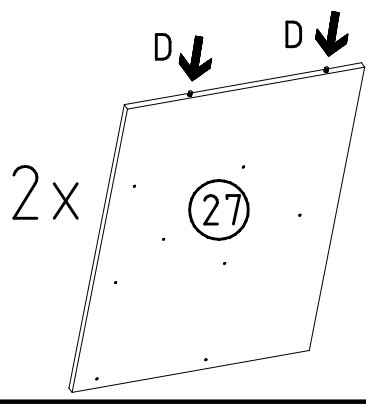
23

- L8
- 111 607
- K2
- 117 002
- 3,5 x 15 mm G1
- 121 370
- K10
- 100cm
- 112 400

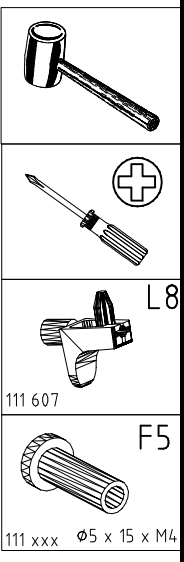
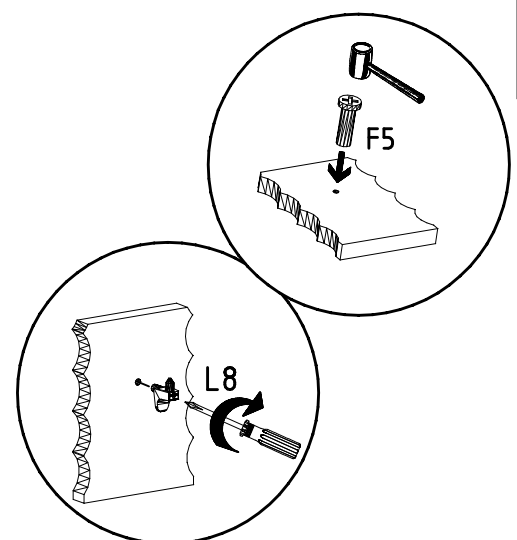
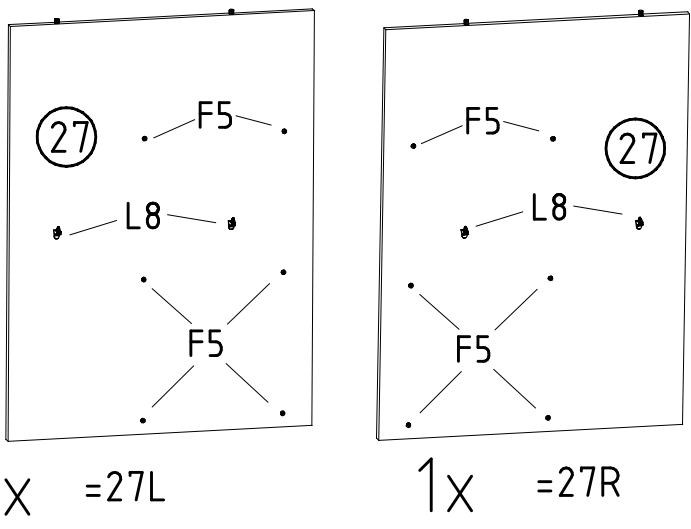


- T1
- J2
- G1

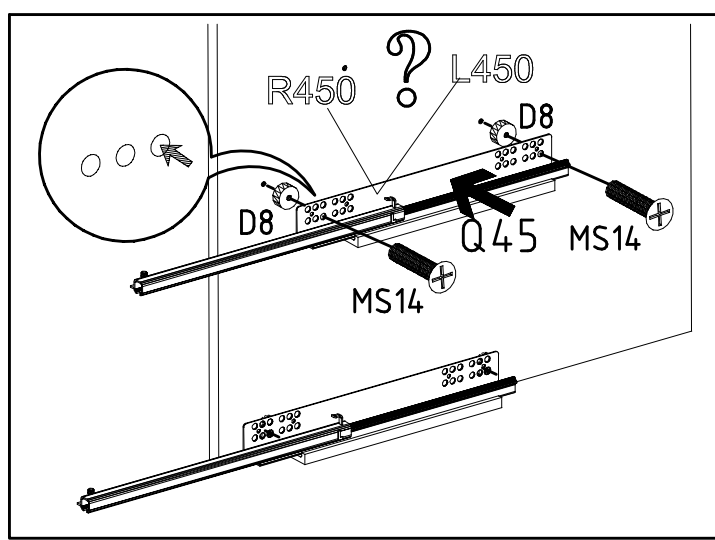
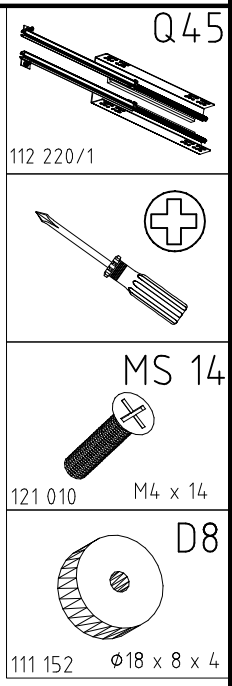
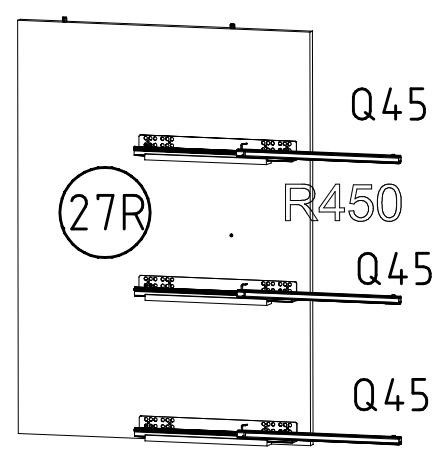
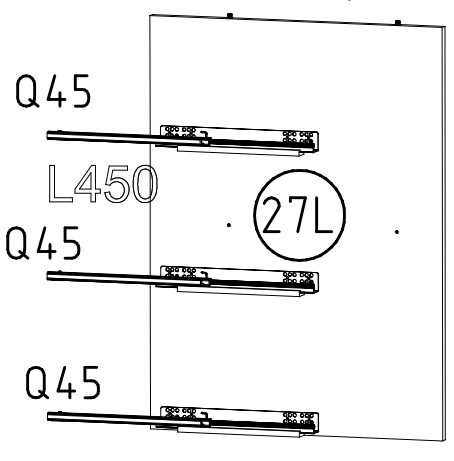
27



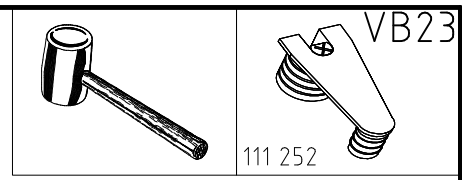
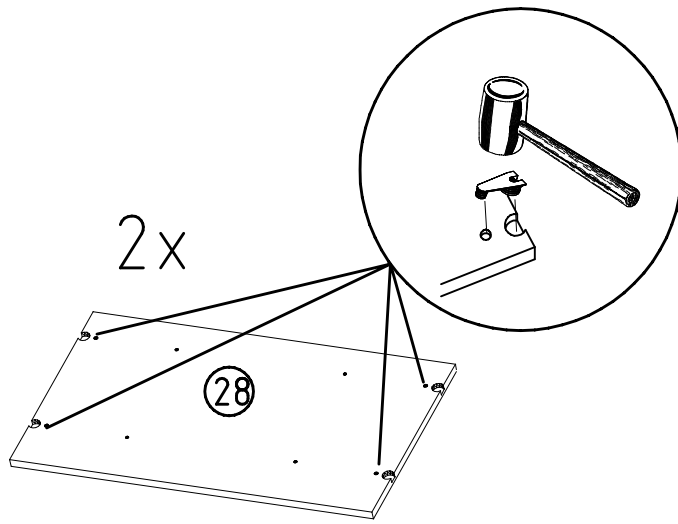
28



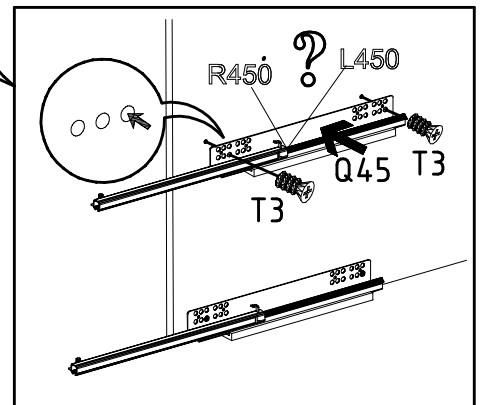
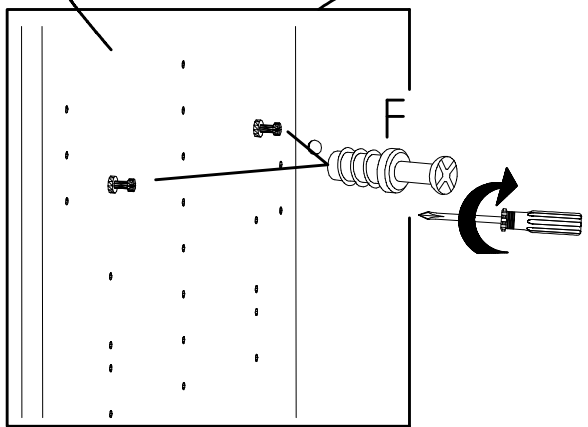
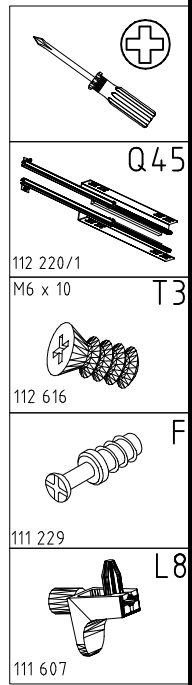
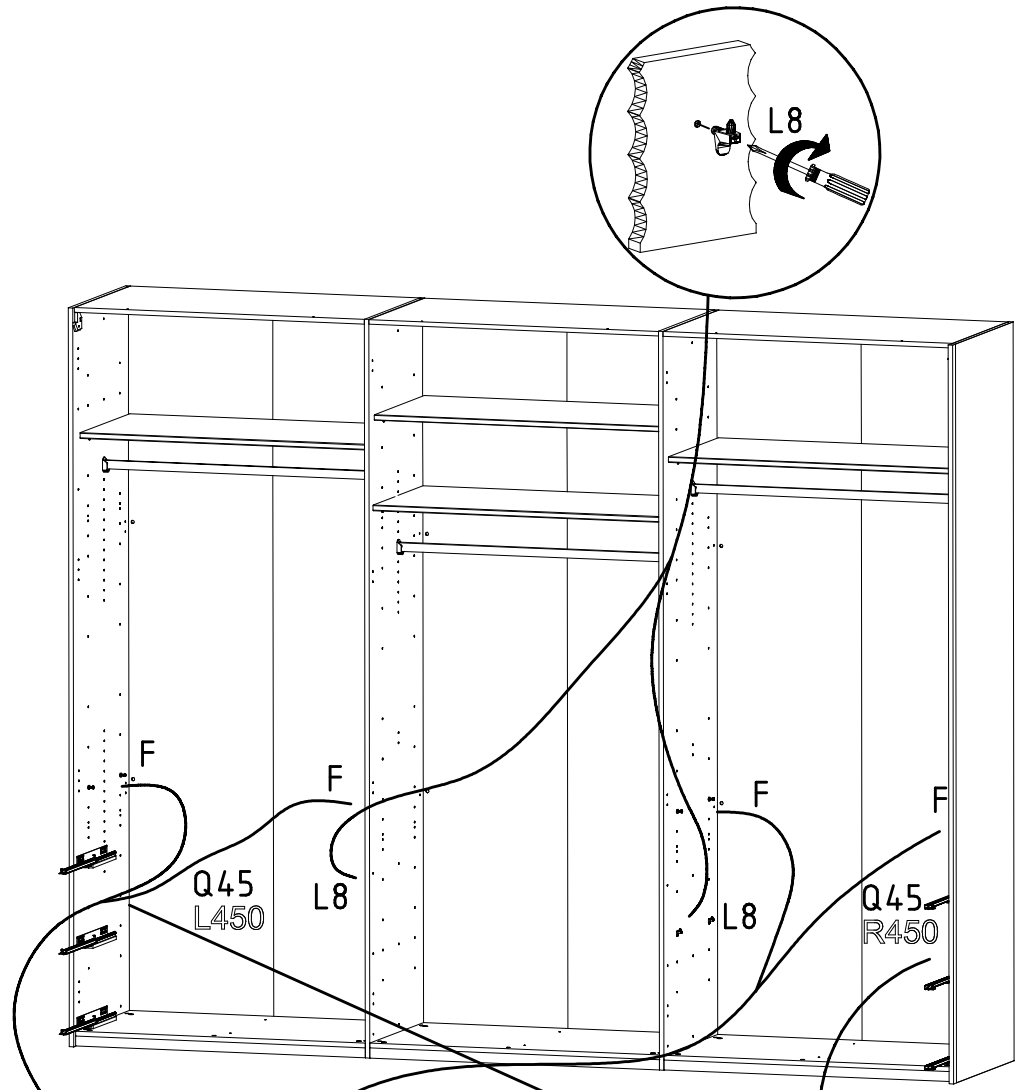
29



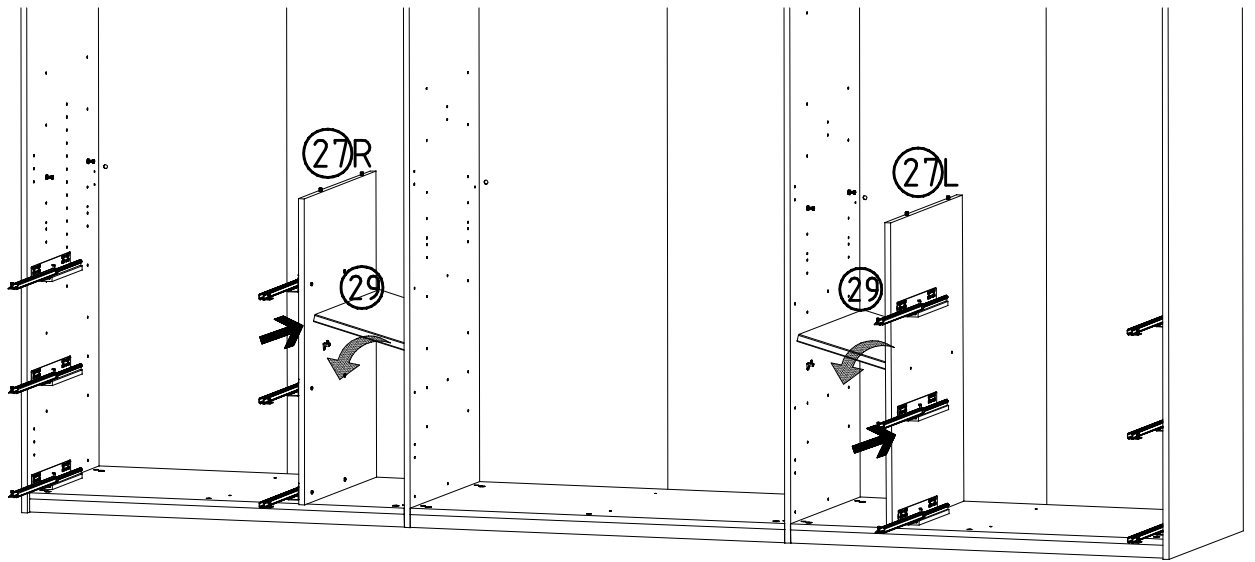
27



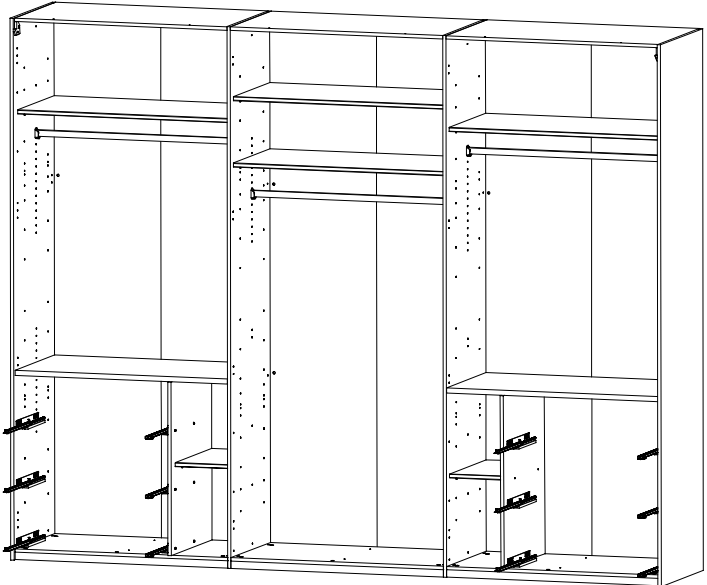
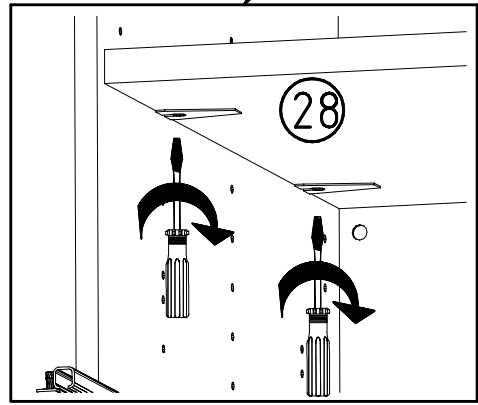
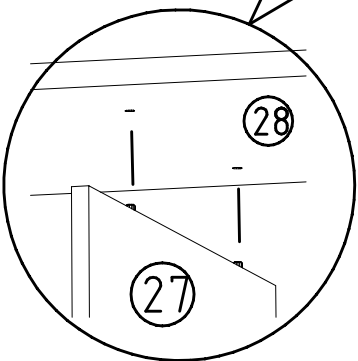
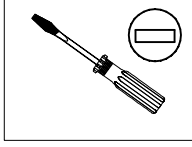
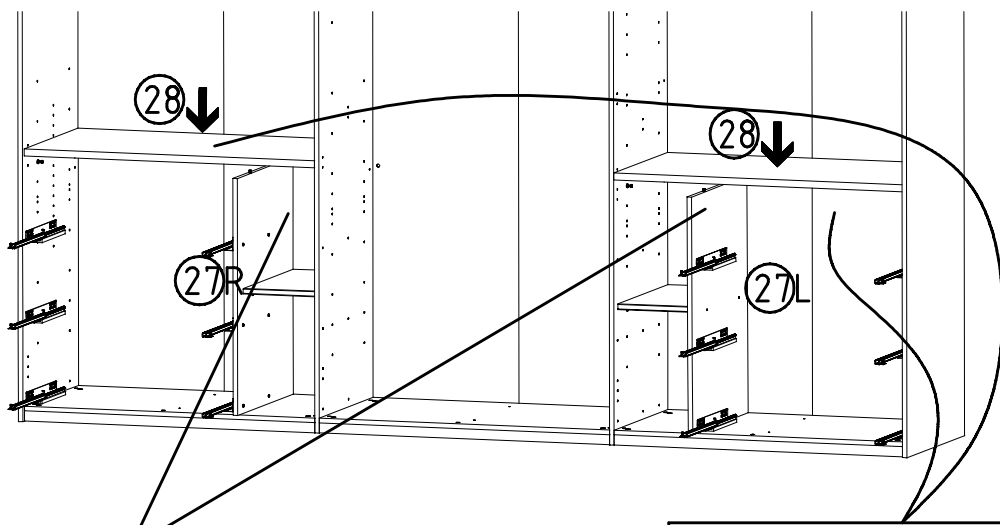
28



29



30

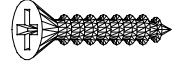


31

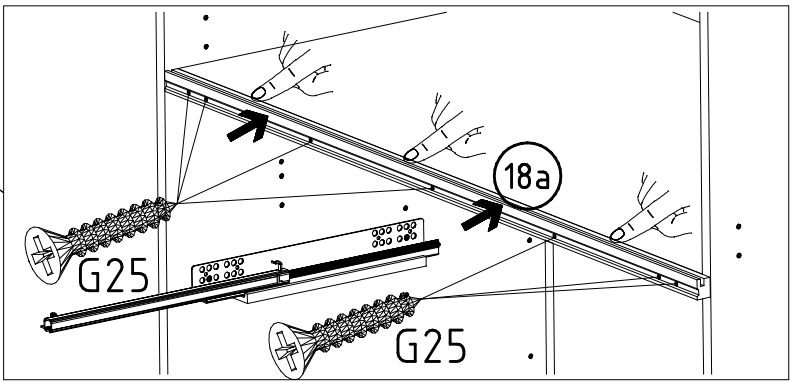
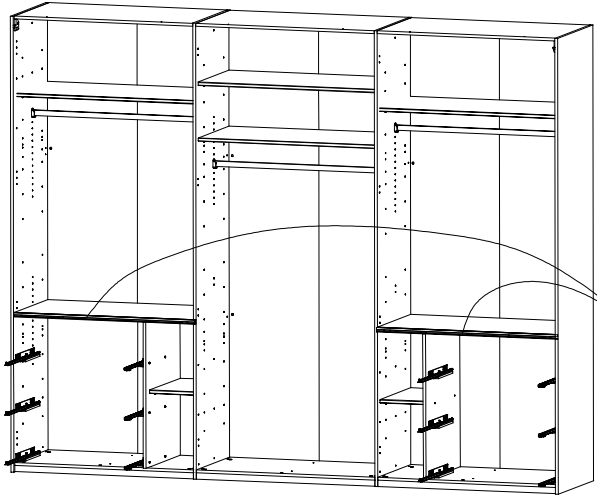


3,5 x 40 mm

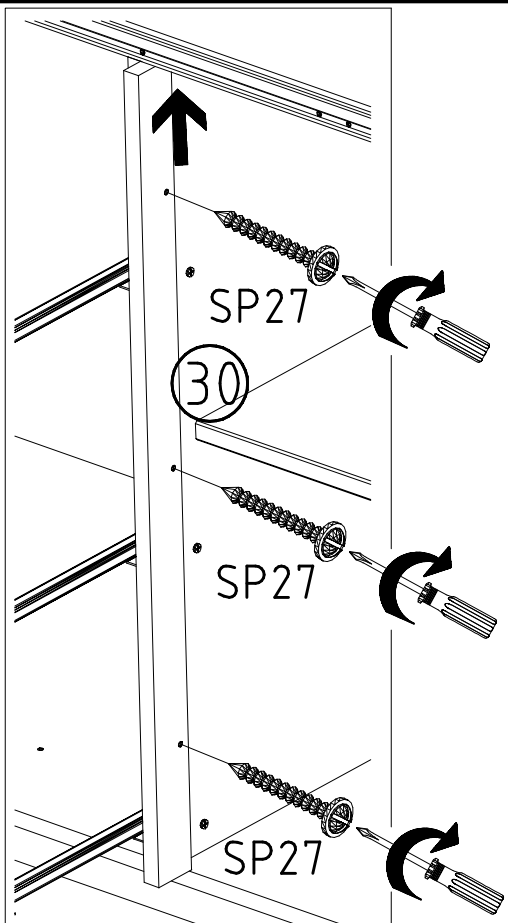
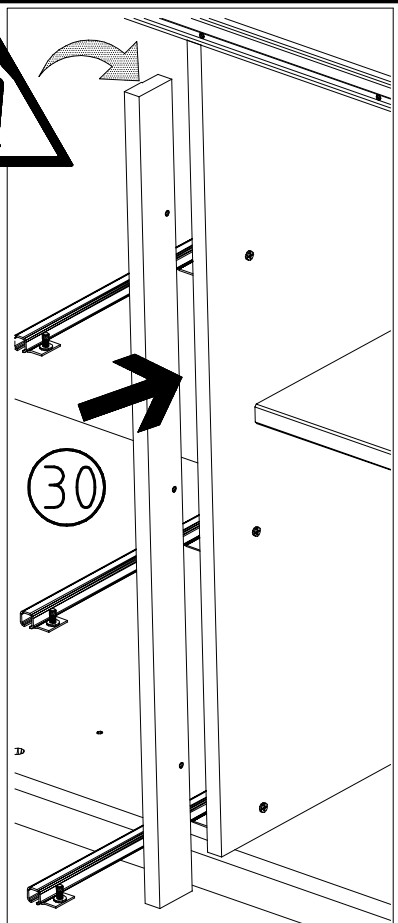
G25



121 119

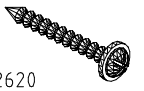


32

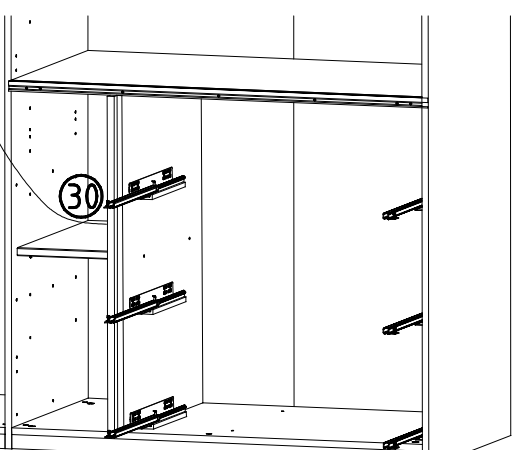
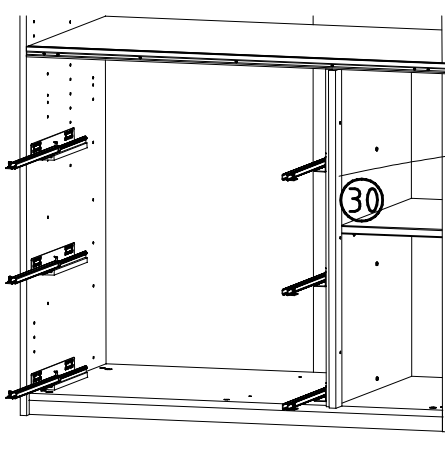
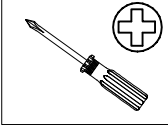


4 x 27mm

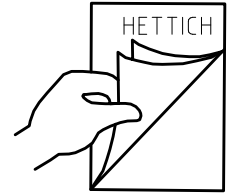
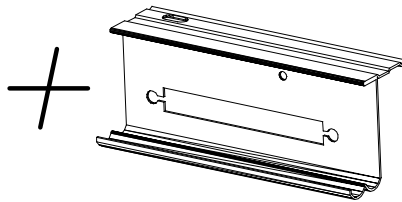
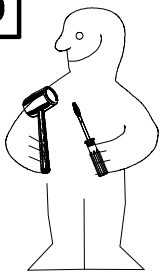
SP27



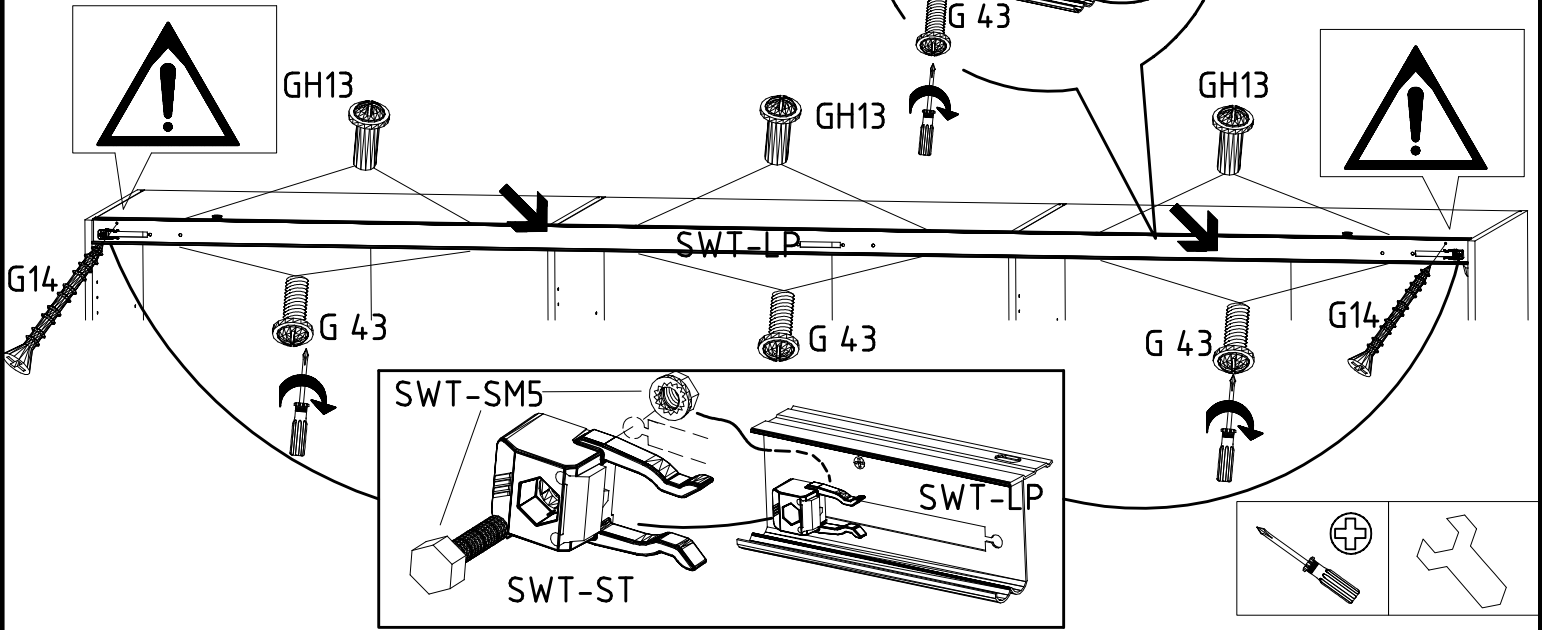
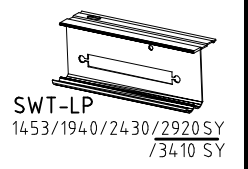
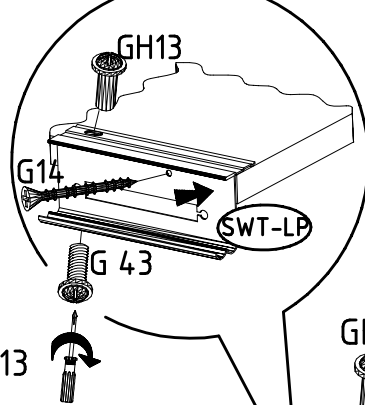
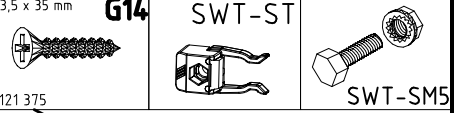
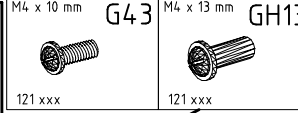
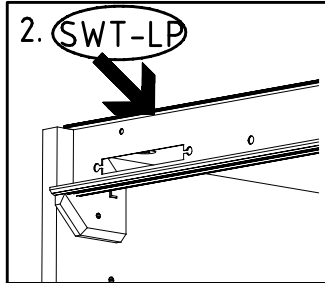
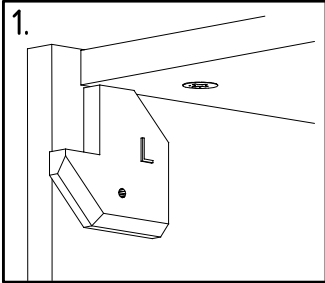
122620



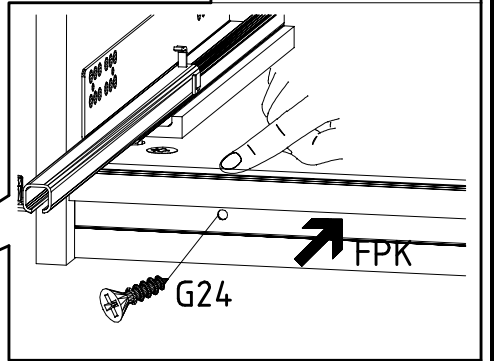
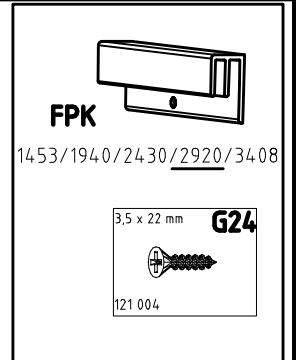
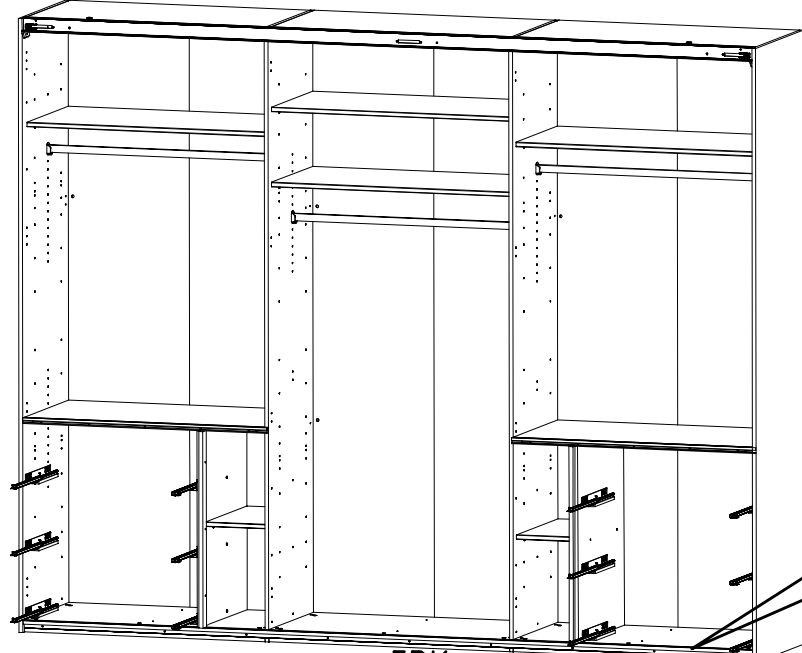
33



34

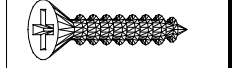


35

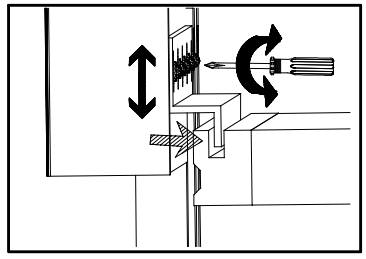
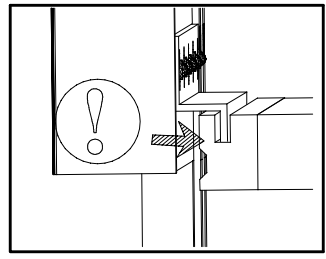
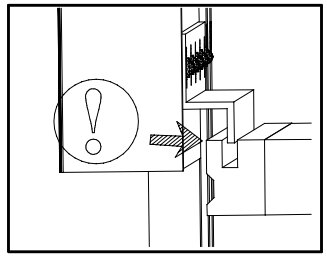
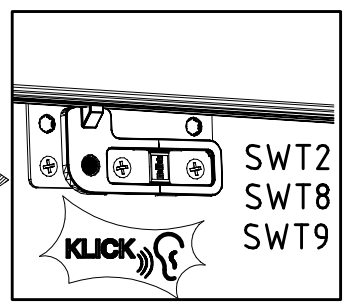
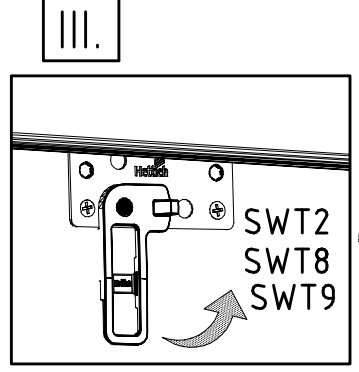
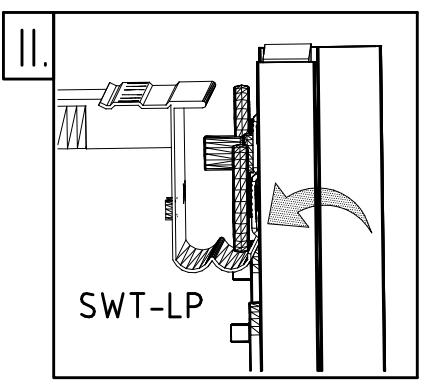
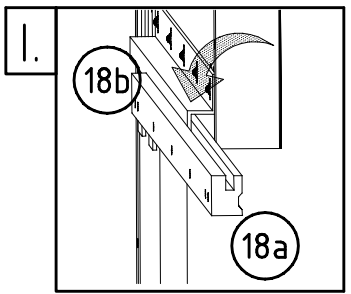
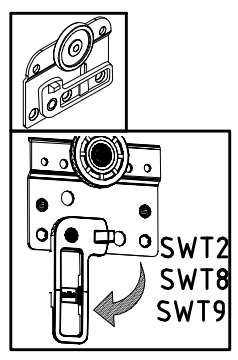
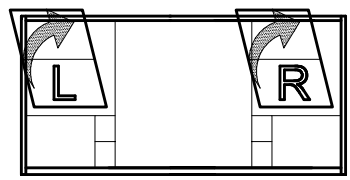
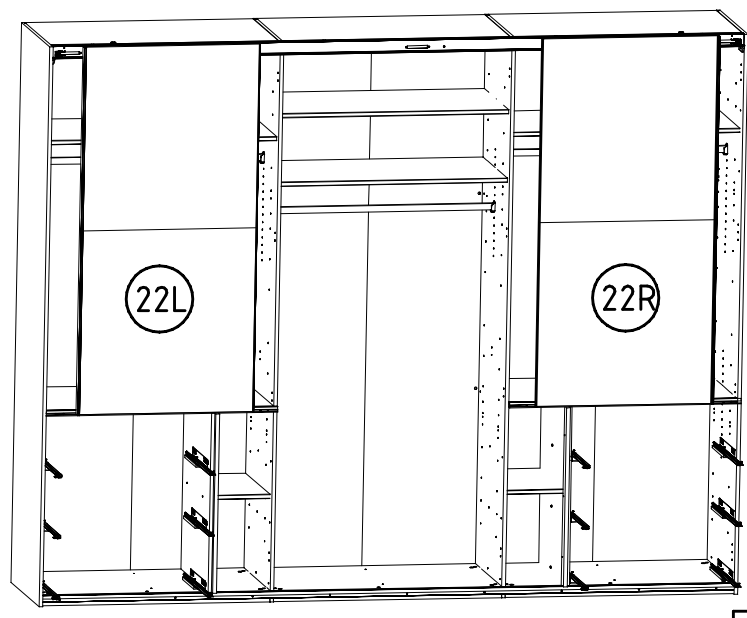
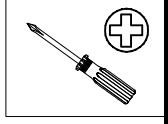


36

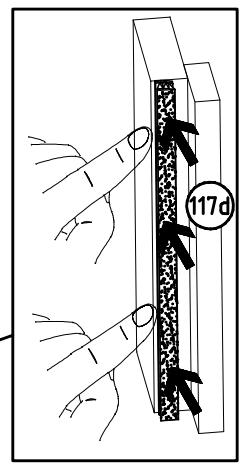
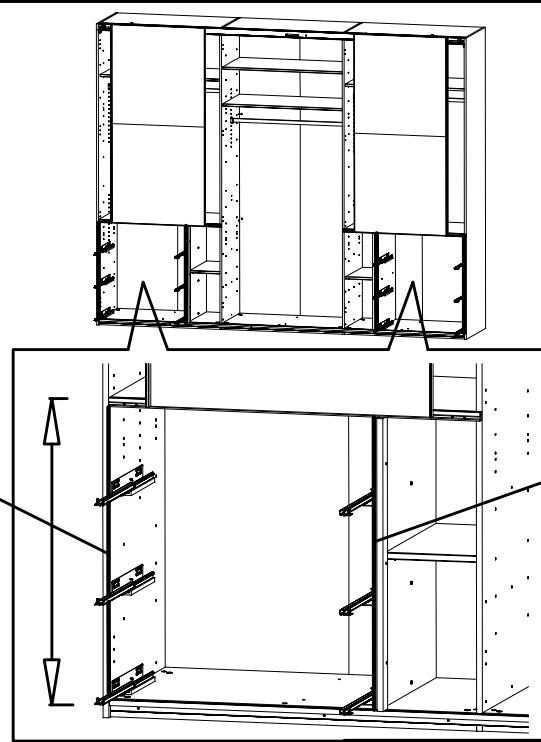
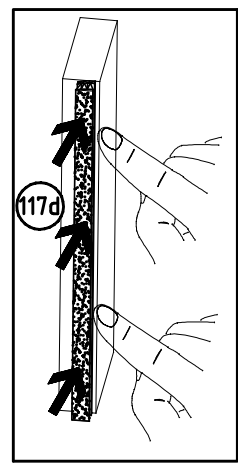
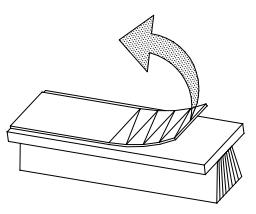
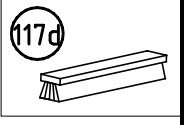
3,5 x 40 mm G25



121 119



37

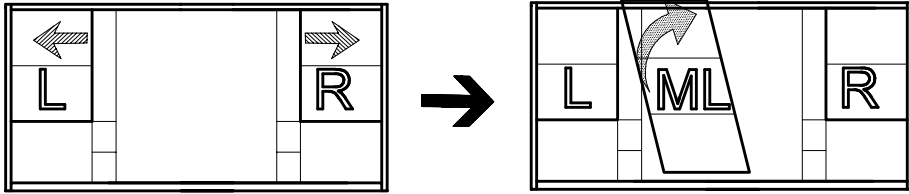


980793

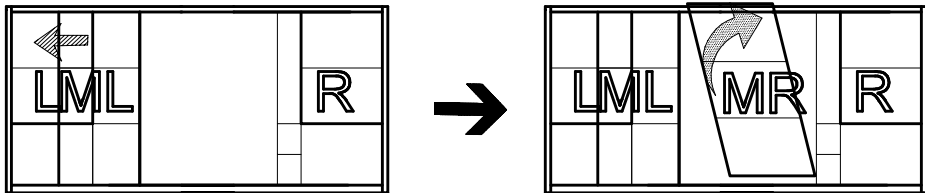
19.05.17 / -

05 17 | 19/26

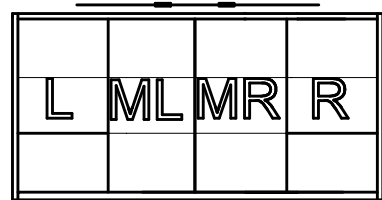
38



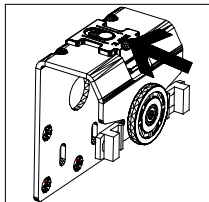
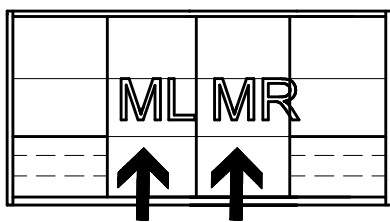
39



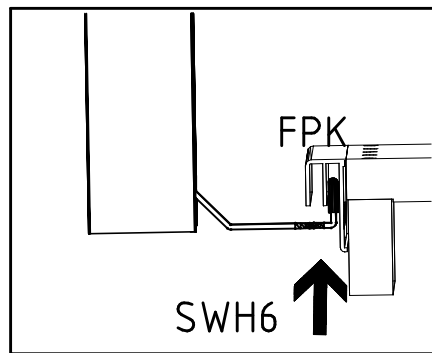
40



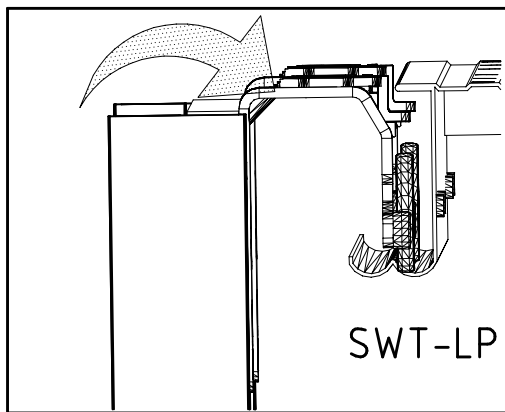
38 + 39



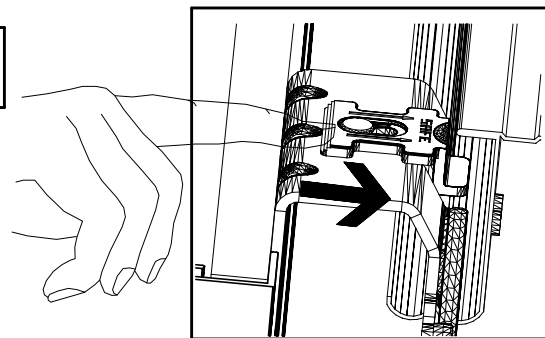
I.



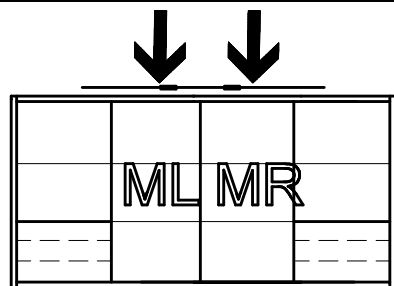
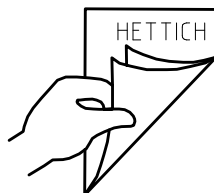
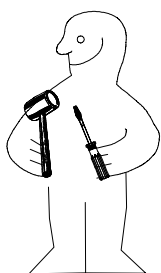
II.



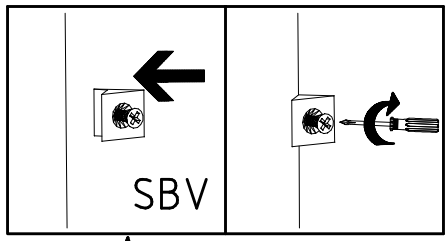
III.



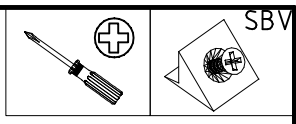
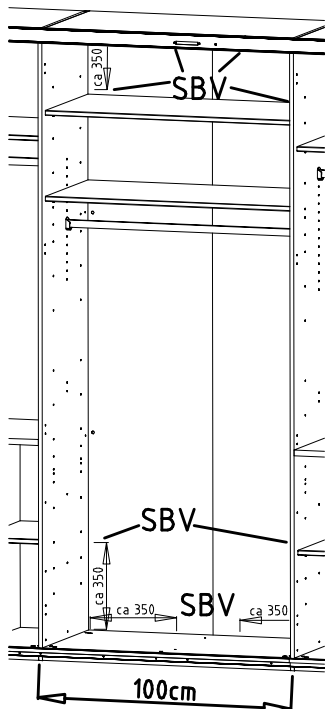
40



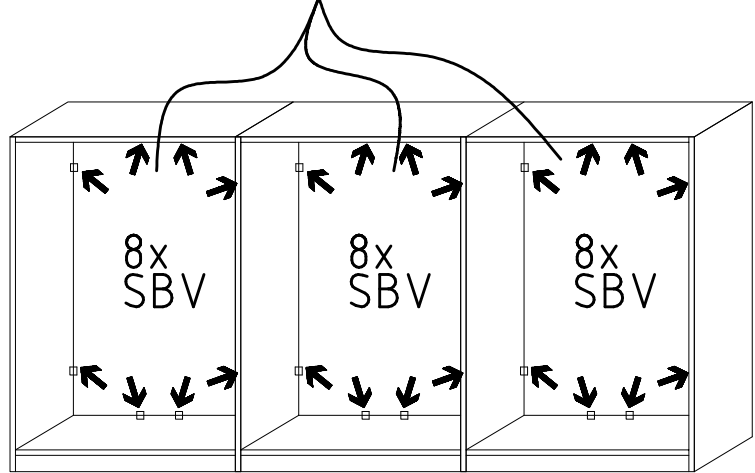
41



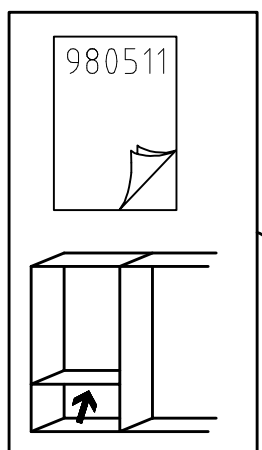
SBV



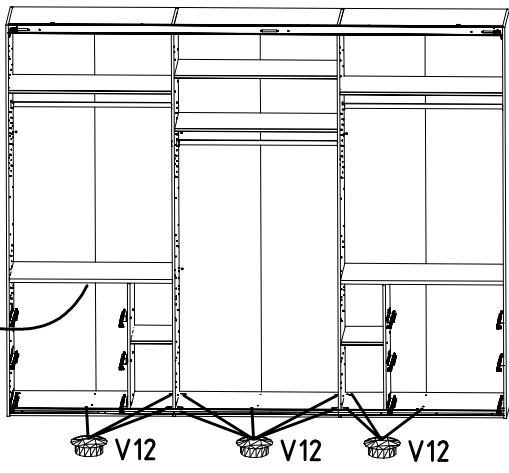
SBV



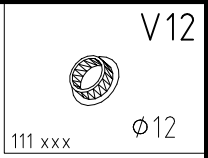
42



980511



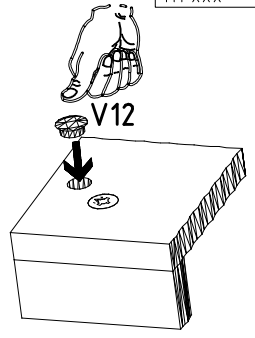
V12 V12 V12



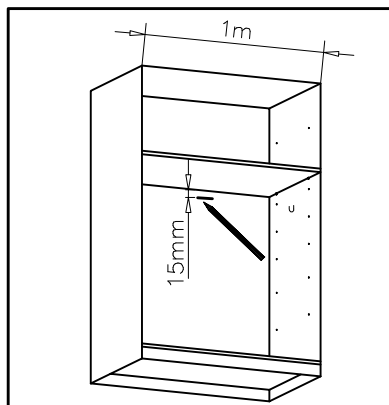
V12

111 xxx

Ø12

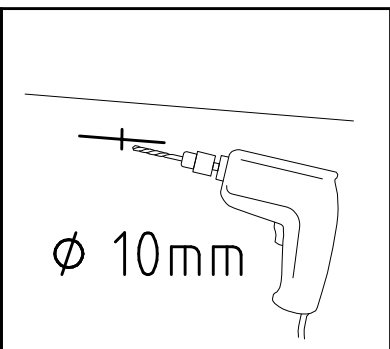


43

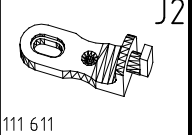
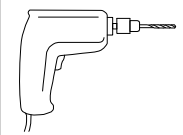


1m

15mm

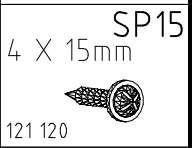
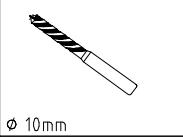


Ø 10mm



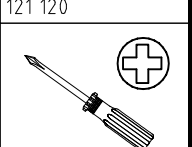
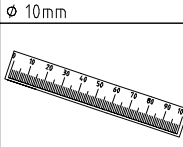
J2

111 611



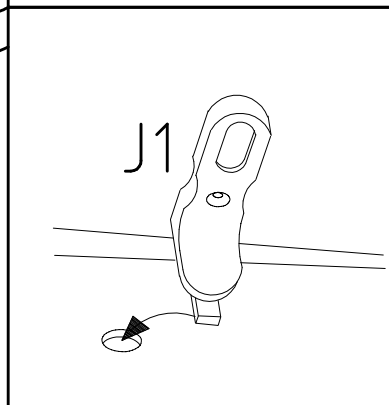
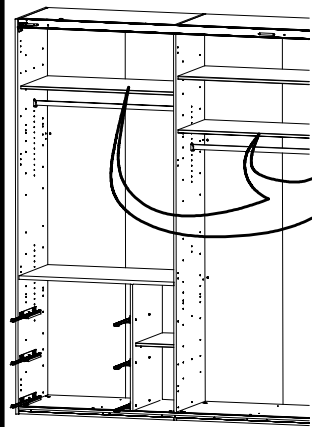
SP15

4 X 15mm

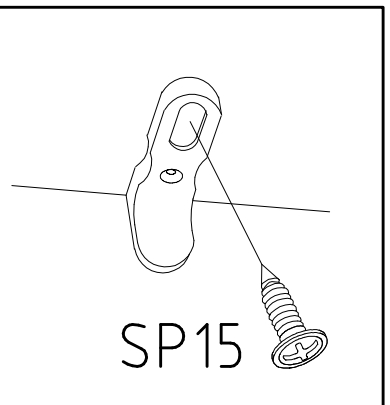
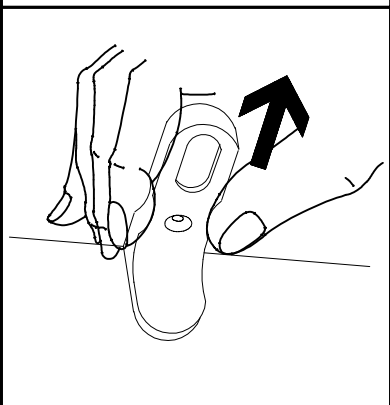


Ø 10mm

121 120



J1



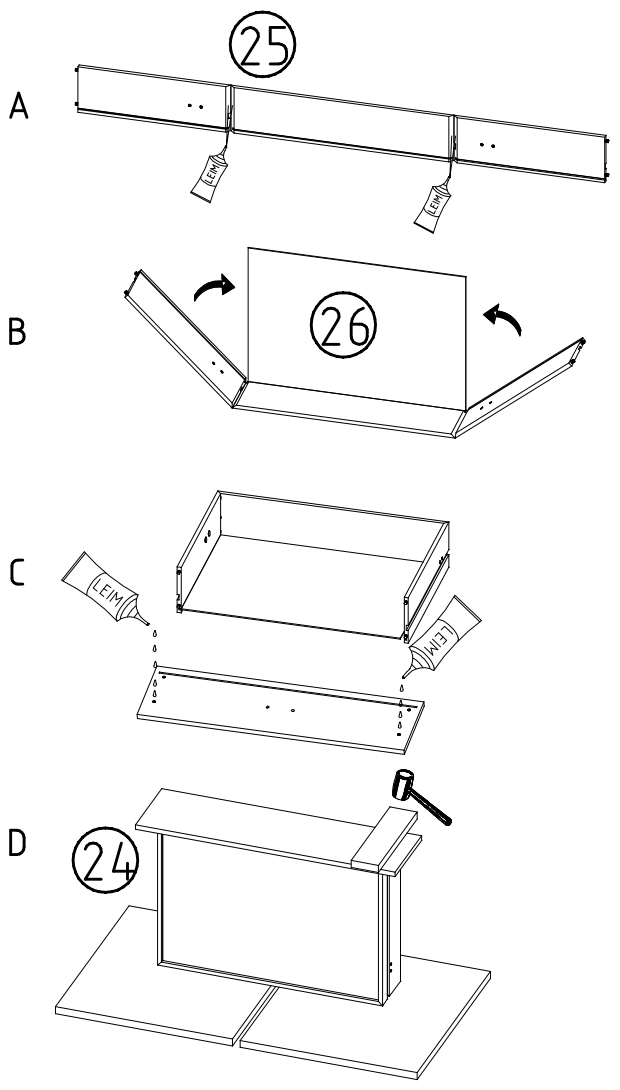
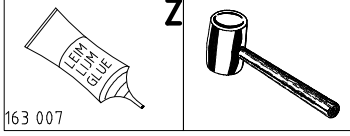
SP15

980793

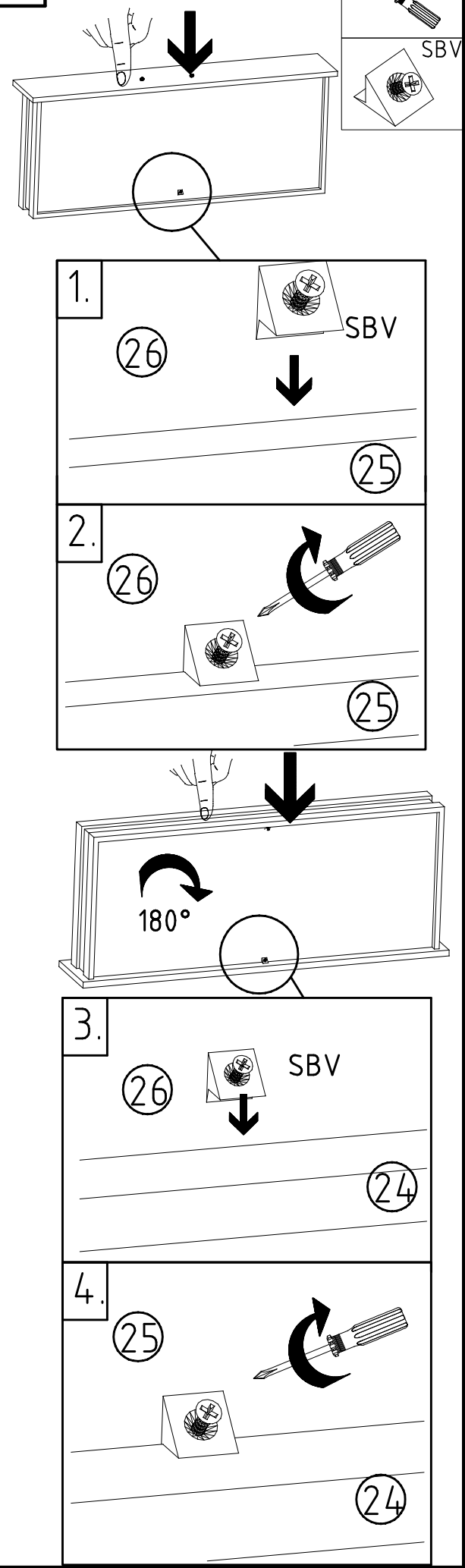
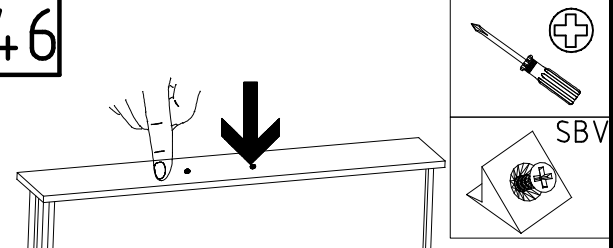
19.05.17 / -

05 17 | 21/26

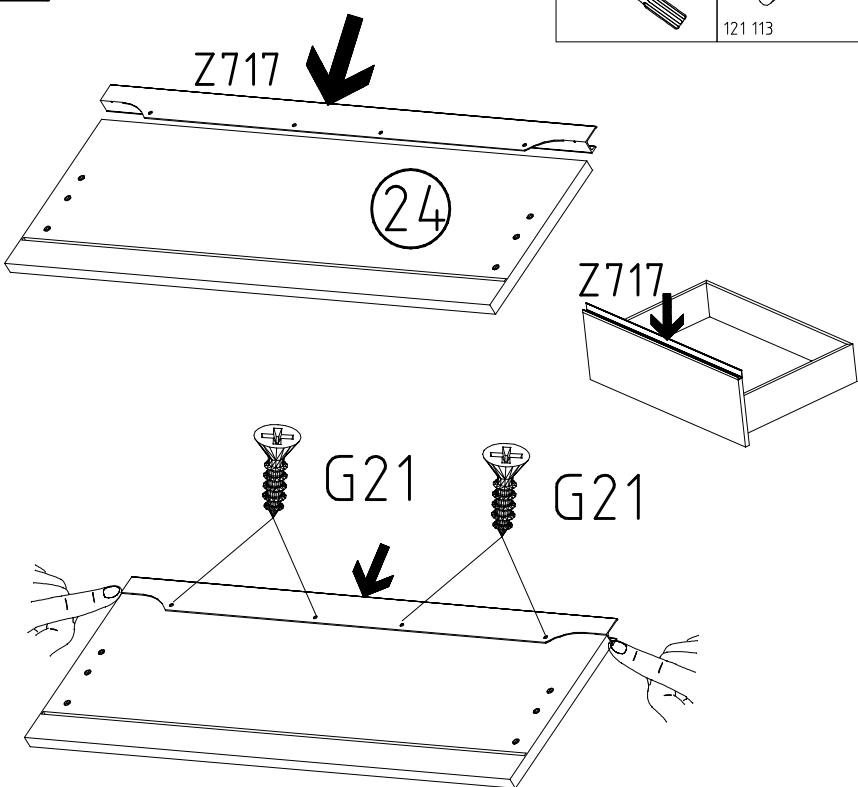
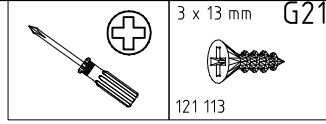
44

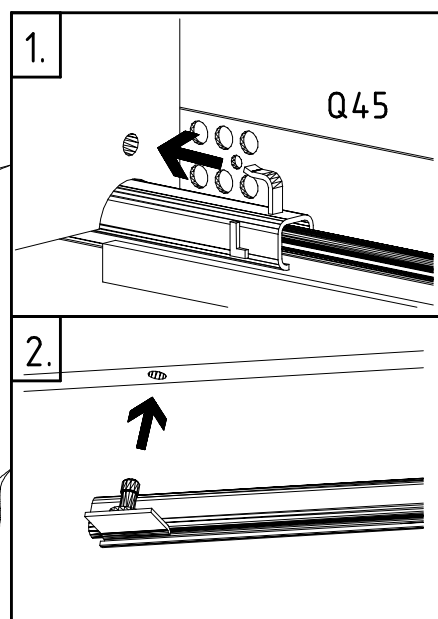
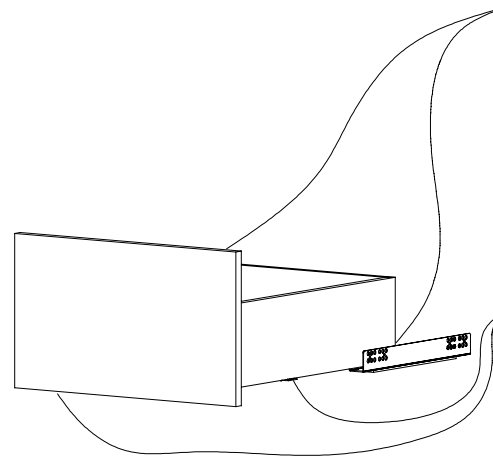
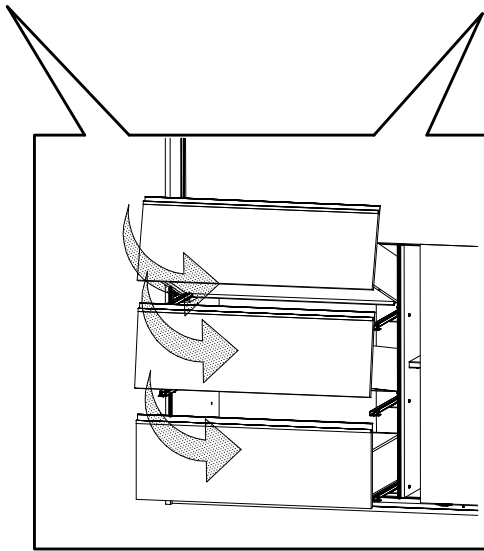
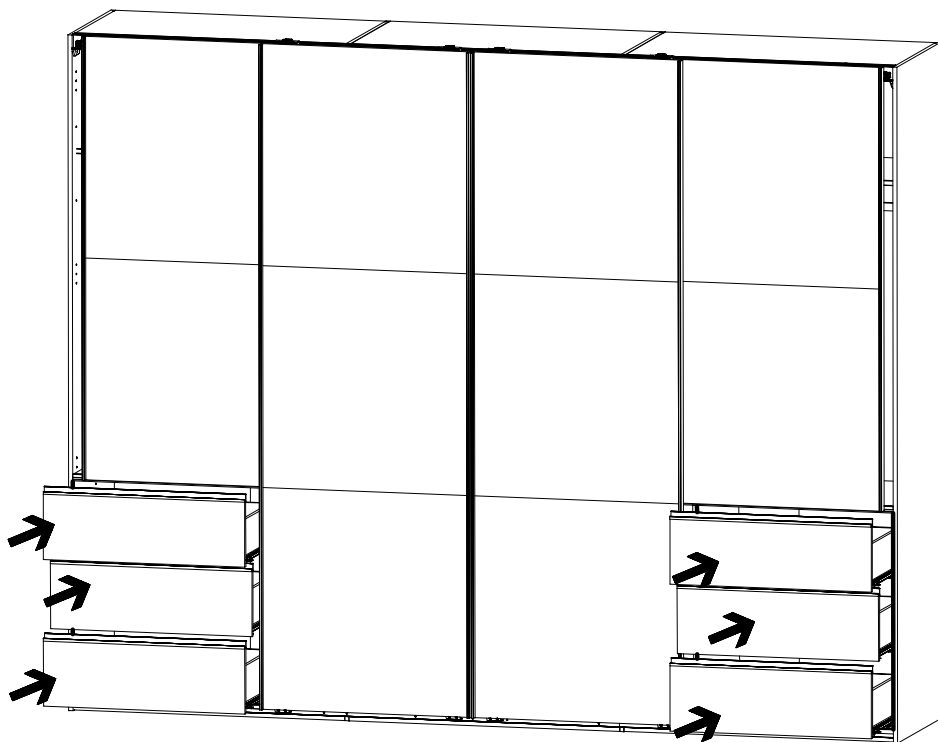


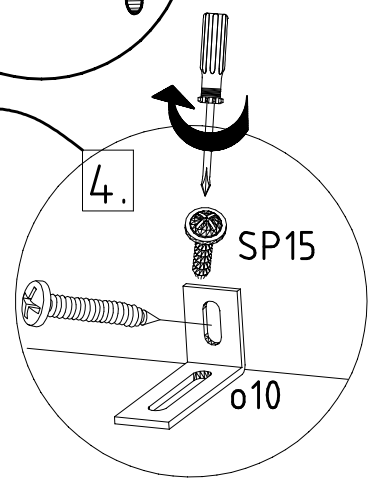
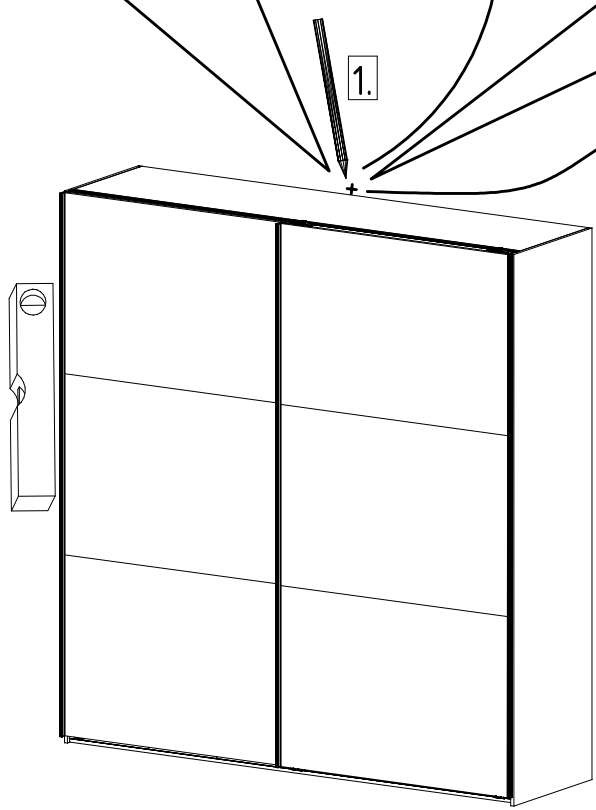
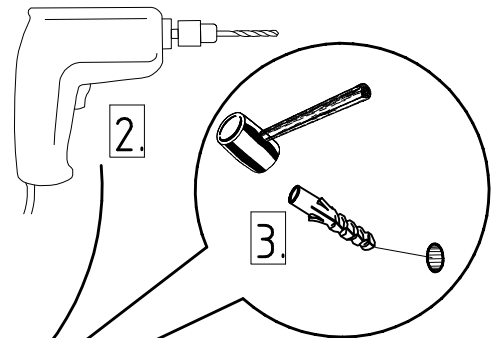
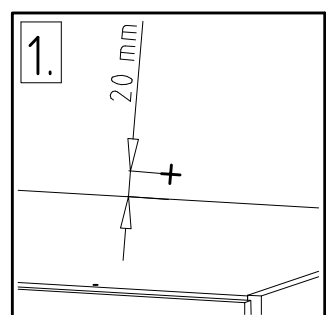
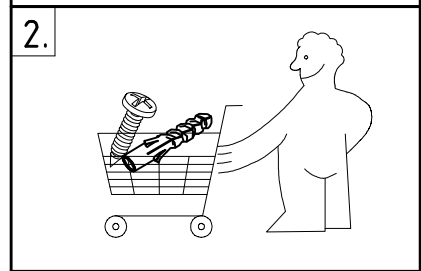
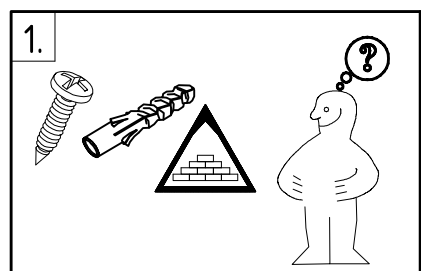
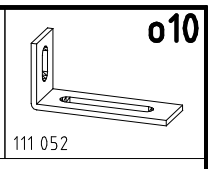
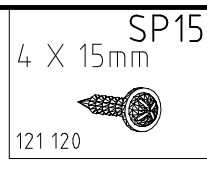
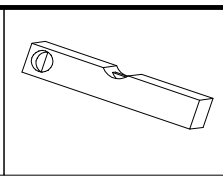
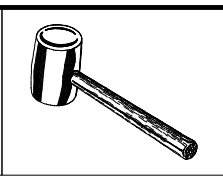
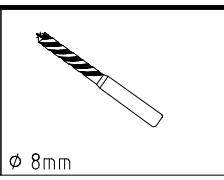
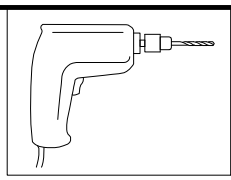
46



45

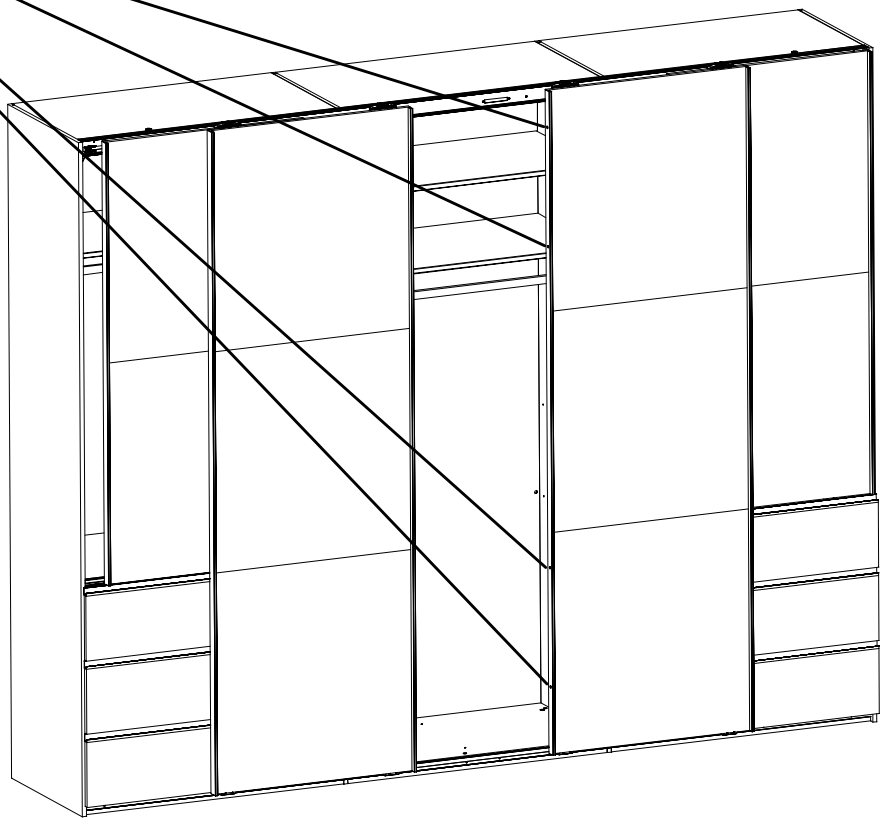
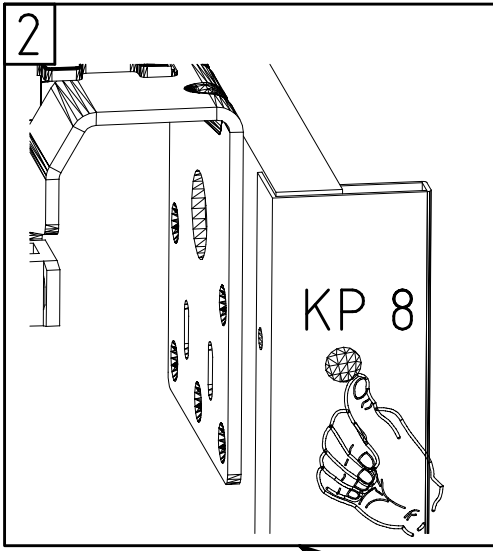
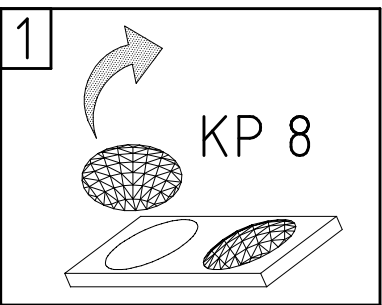


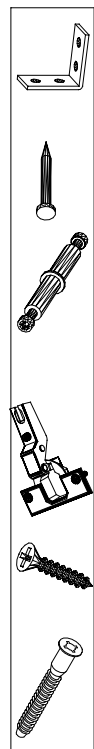
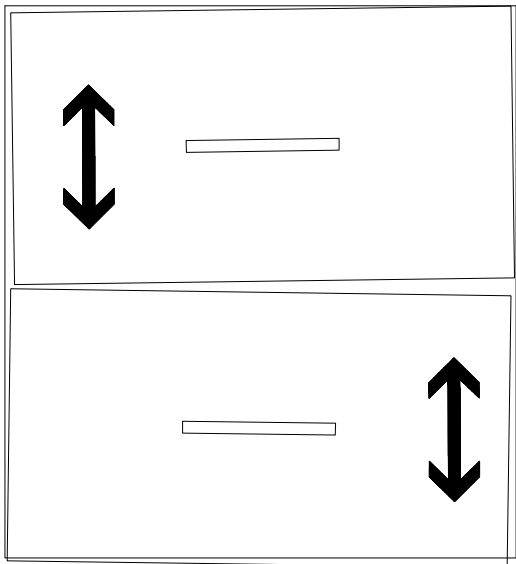
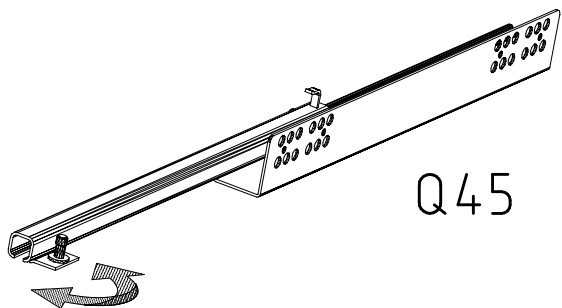
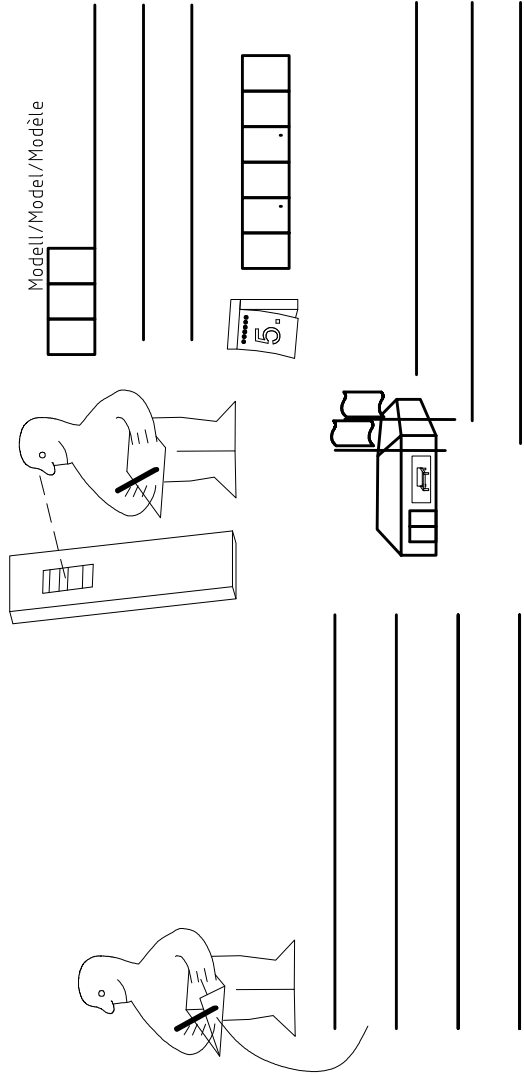
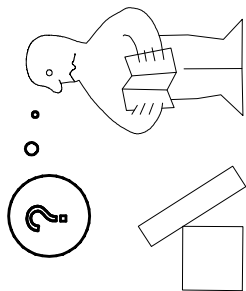
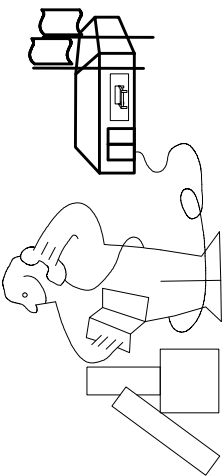






352 302





(121 370)	(G 1)	(4x)

Änderungen die dem technischen Fortschritt geschuldet sind, behalten wir uns vor!
Bei nicht vorschriftsmäßiger und/ oder nicht fachmännischer Montage wird bei Personen- und/ oder Sachschäden keinerlei Haftung übernommen.

made by

WIMEX Wohnbedarf// Import Export Handels GmbH/ Postfach 14.07/ 49112 Georgsmarienhütte/ Germany