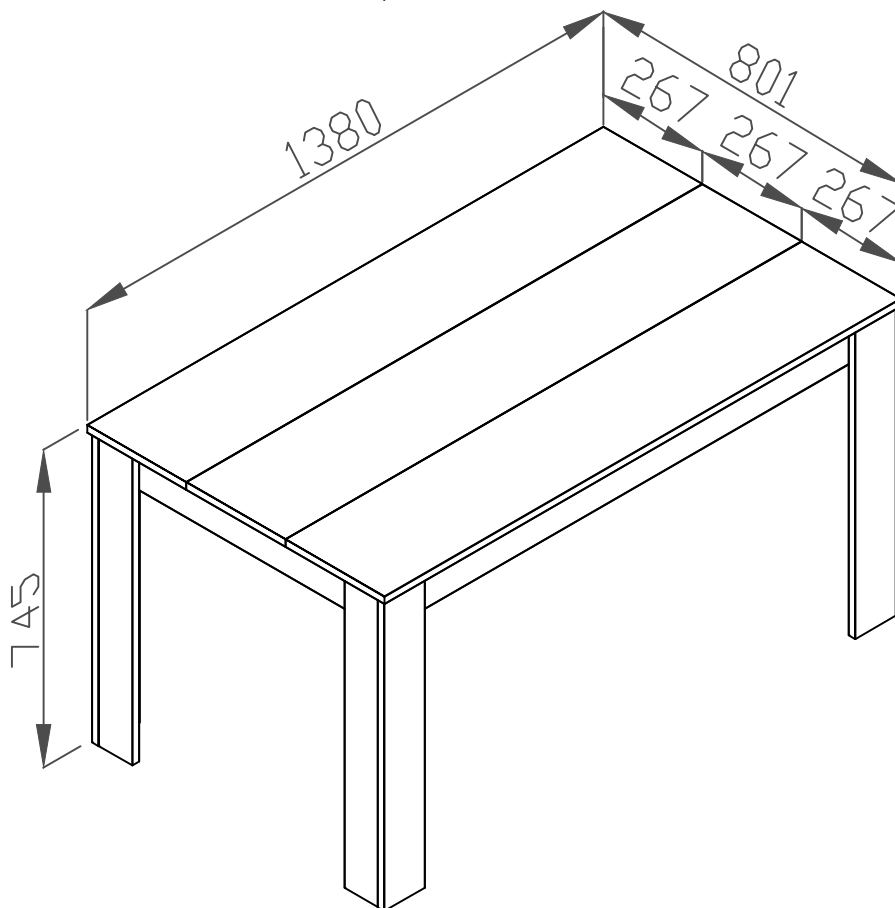
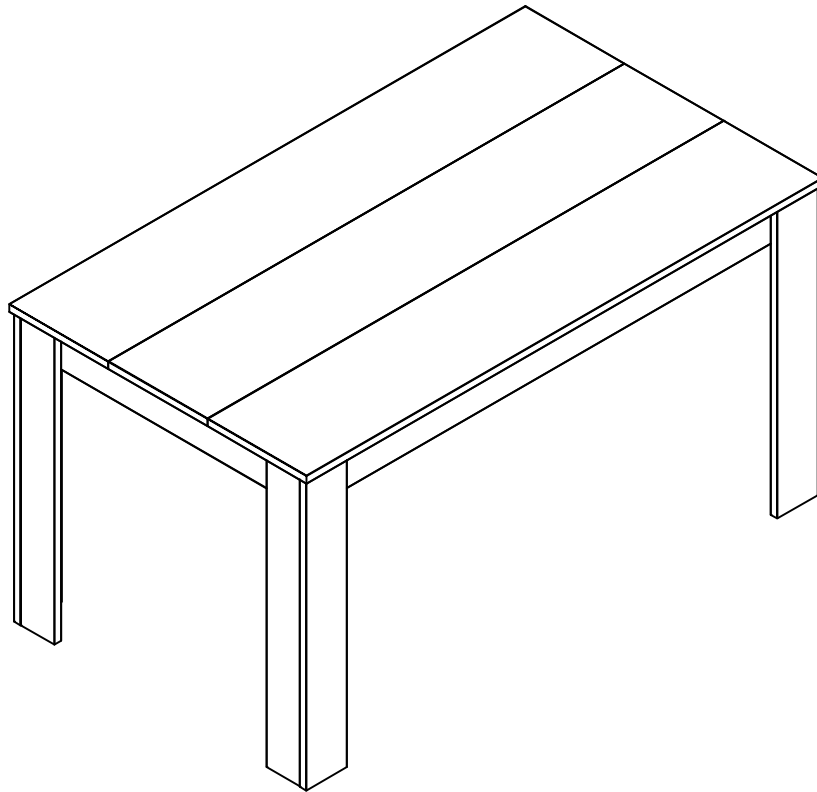


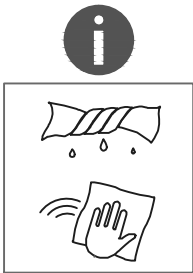
finori GmbH  
Straßacker 2  
D - 96253 Untersiema





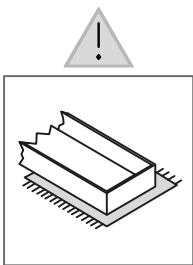
- Ⓛ Befolgen Sie stets die Anleitung des Herstellers!
- Ⓜ Please generally follow the manufacturer's instructions!
- Ⓝ Suivez toujours les instructions du fabricant!
- Ⓞ Volg steeds de handleiding van de producent!
- Ⓟ Siga siempre las instrucciones del fabricante!
- Ⓠ Stale przestrzegaj instrukcji producenta!

- Ⓡ Всега следуйте инструкции производителя!
- Ⓢ Seguire sempre le istruzioni del produttore!
- Ⓣ Mindig tartsa be a gyártó utasításait!
- Ⓤ Siga sempre as instruções do fabricante!
- Ⓥ Vždy dodržujte pokyny výrobce!



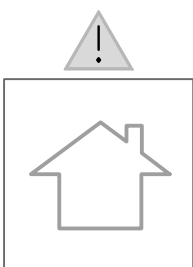
- Ⓛ Verwenden Sie zur Reinigung nur ein feuchtes Tuch!
- Ⓜ Please only clean with a damp cloth!
- Ⓝ N'utilisez qu'un chiffon humide pour le nettoyage!
- Ⓞ Gebruik voor de reiniging enkel een vochtige doek!
- Ⓟ Para limpiar utilice sólo un paño húmedo!
- Ⓠ Do czyszczenia używaj wilgotnej szmatki!

- Ⓡ Для очистки используйте только влажную ткань!
- Ⓢ Per la pulizia, utilizzare solo un panno umido!
- Ⓣ A tisztításhoz elegendő egy nedves kendő használatát!
- Ⓤ Para a limpeza use apenas um pano húmido!
- Ⓥ Pro čištění používejte pouze vlhký hadřík!



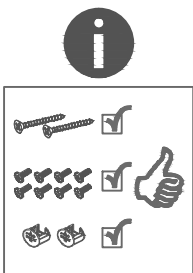
- Ⓛ Bauen Sie das Produkt auf einer Unterlage auf!
- Ⓜ Please mount the product on a bottom support!
- Ⓝ Montez le produit sur une base!
- Ⓞ Monteer het product op een basis!
- Ⓟ Monte el producto sobre una base!
- Ⓠ Rozkládaj produkt na podkładce!

- Ⓡ Собирайте изделие на подстилке!
- Ⓢ Montare il prodotto su un supporto!
- Ⓣ Az összeszereléskor helyezzen a termék alá megfelelő alátétet!
- Ⓤ Monte o produto numa superfície plana!
- Ⓥ Výrobek smontujte na pevném podkladu!



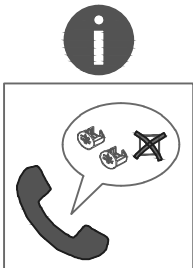
- Ⓛ Verwenden Sie das Produkt nur in Innenräumen!
- Ⓜ Please exclusively use the product indoors!
- Ⓝ N'utilisez le produit qu'à l'intérieur!
- Ⓞ Gebruik het product enkel binnenshuis!
- Ⓟ Utilice el producto sólo en interiores!
- Ⓠ Używaj produkt tylko w pomieszczeniach wewnętrznych!

- Ⓡ Используйте изделие только во внутренних помещениях!
- Ⓢ Utilizzare il prodotto solo in ambienti interni!
- Ⓣ A termék csak bel terekben használható!
- Ⓤ Use o produto apenas no interior!
- Ⓥ Používejte výrobek pouze uvnitř!



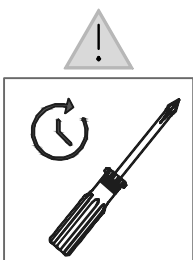
- Ⓛ Legen Sie die Beschläge zusammen und prüfen Sie die Vollständigkeit!
- Ⓜ Please join the fittings and verify their completeness!
- Ⓝ Pliez les raccords ensemble et vérifiez qu'ils sont complets!
- Ⓞ Leg de onderdelen samen en controleer de volledigheid!
- Ⓟ Junte los accesorios y compruebe que están todos!
- Ⓠ Rozłóż poszczególne części i sprawdź kompletność!

- Ⓡ Положите фурнитуру в одно место и проверьте комплектность!
- Ⓢ Mettere insieme le guarnizioni e verificarne la completezza!
- Ⓣ Allítsa össze a sarokvasakat, és ellenőrizze, hogy épek-e!
- Ⓤ Coloque os encaixes juntos e verifique se estão completos!
- Ⓥ Složte armatury a zkontrolujte úplnost!



- Ⓛ Bei fehlenden Teilen kontaktieren Sie den Hersteller!
- Ⓜ If parts are missing, please turn to the manufacturer!
- Ⓝ En cas de pièces manquantes, veuillez contacter le fabricant!
- Ⓞ Contacteer de fabrikant als er onderdelen ontbreken!
- Ⓟ En el caso de que falten piezas, póngase en contacto con el fabricante!
- Ⓠ W razie braku części skontaktuj się z producentem!

- Ⓡ При отсутствии каких-либо частей обратитесь к производителю!
- Ⓢ In caso di pezzi mancanti, contattare il produttore!
- Ⓣ Ha hiányozna valamelyik elem, lépjen kapcsolatba a gyártóval!
- Ⓤ Em caso de peças em falta, entre em contato com o fabricante!
- Ⓥ Pro chybějící díly kontaktujte výrobce!

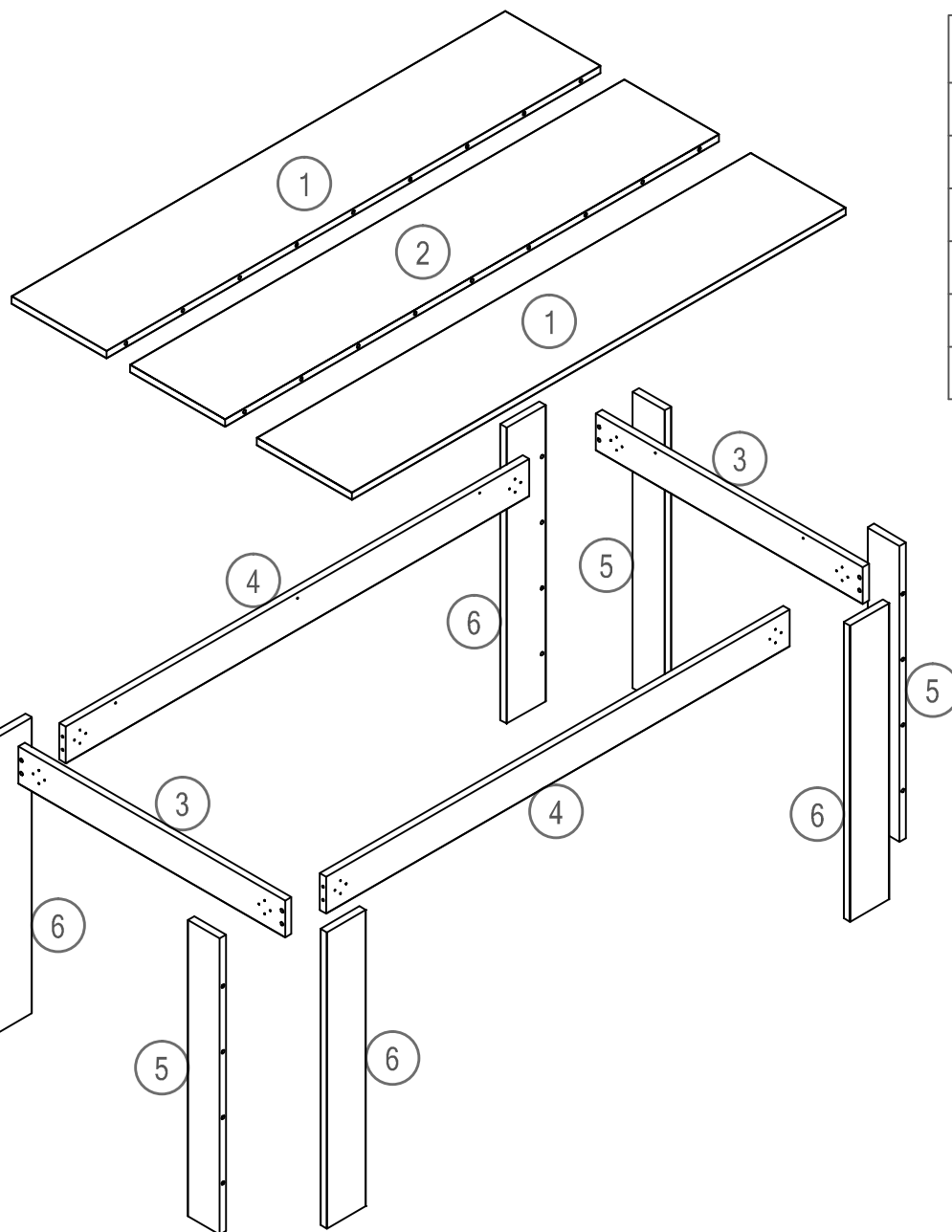
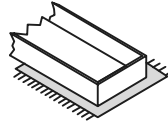
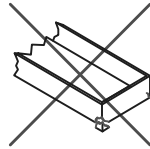
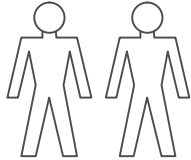
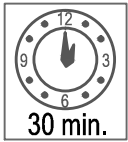
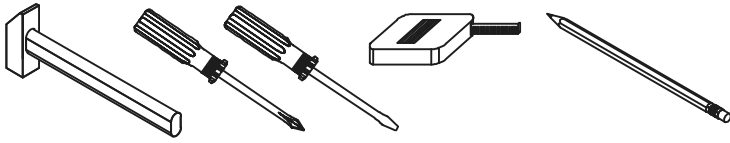


- Ⓛ Ziehen Sie die Schrauben nach einiger Zeit des Gebrauchs erneut fest!
- Ⓜ Please re-tighten the screws after having used the product for a while!
- Ⓝ Resserrer les vis après un certain temps d'utilisation!
- Ⓞ Draai de schroeven na een zekere gebruikstijd opnieuw vast!
- Ⓟ Asegure de nuevo los tornillos tras usarlo durante un tiempo!
- Ⓠ Po pewnym czasie użytkowania ponownie dokręć śruby!

- Ⓡ Спустя некоторое время использования подкрутите гайки!
- Ⓢ Stringere nuovamente le viti dopo un certo periodo di utilizzo!
- Ⓣ A használat során némi idő elteltével húzza meg újra a csavarokat!
- Ⓤ Reaperte os parafusos após algum tempo de uso!
- Ⓥ Po určité době používání šrouby znovu utáhněte!



# NIK/168



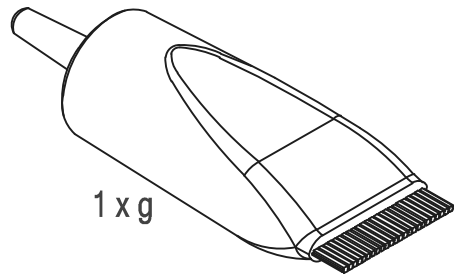
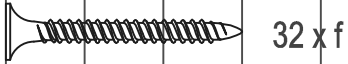
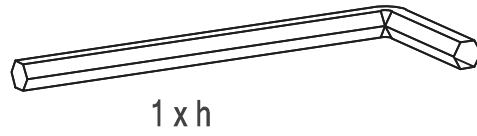
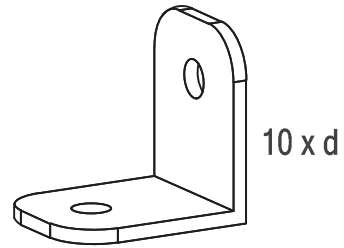
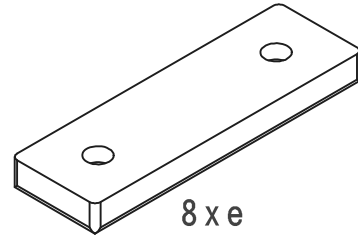
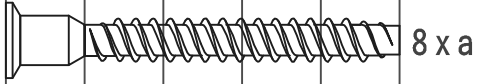
	QTY	DIMENSIONS MM
①	2	1380x 267 x 18
②	1	1380 x 267 x 18
③	2	751 x 90 x 18
④	2	1294 x 90 x 18
⑤	4	722 x 90 x 18
⑥	4	722 x 110 x 18

BOX 1

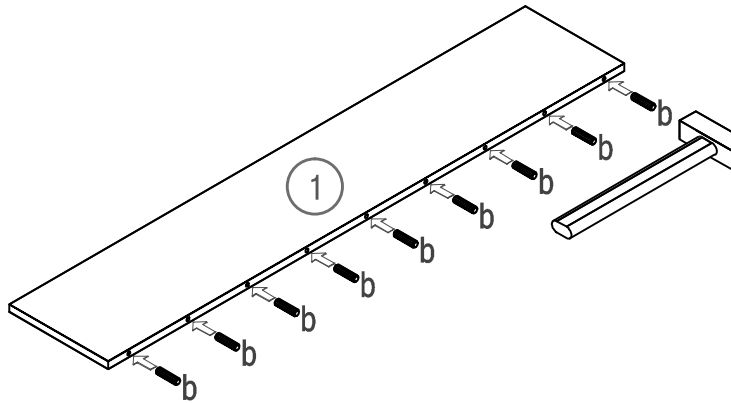
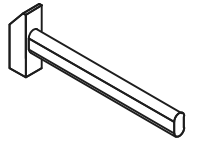
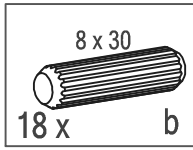
1, 2, 3, 4, 5, 6



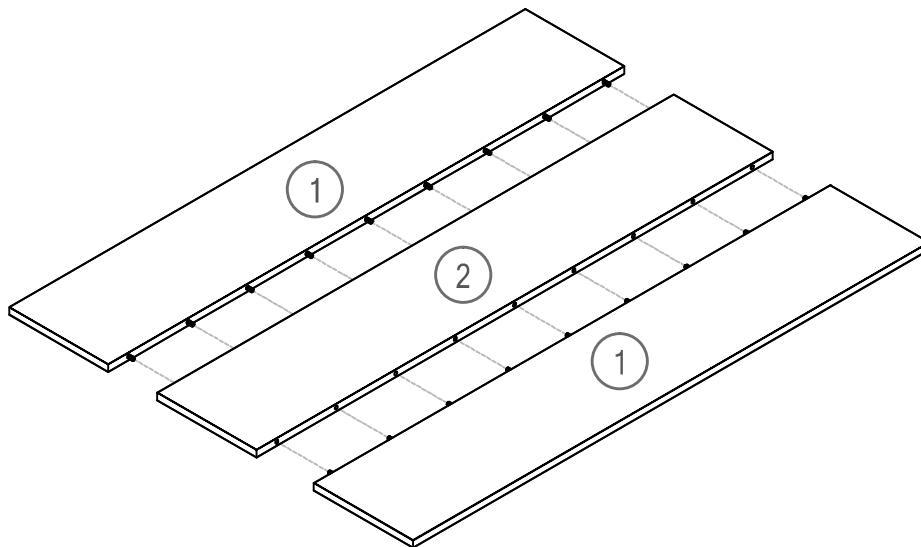
BOX 1



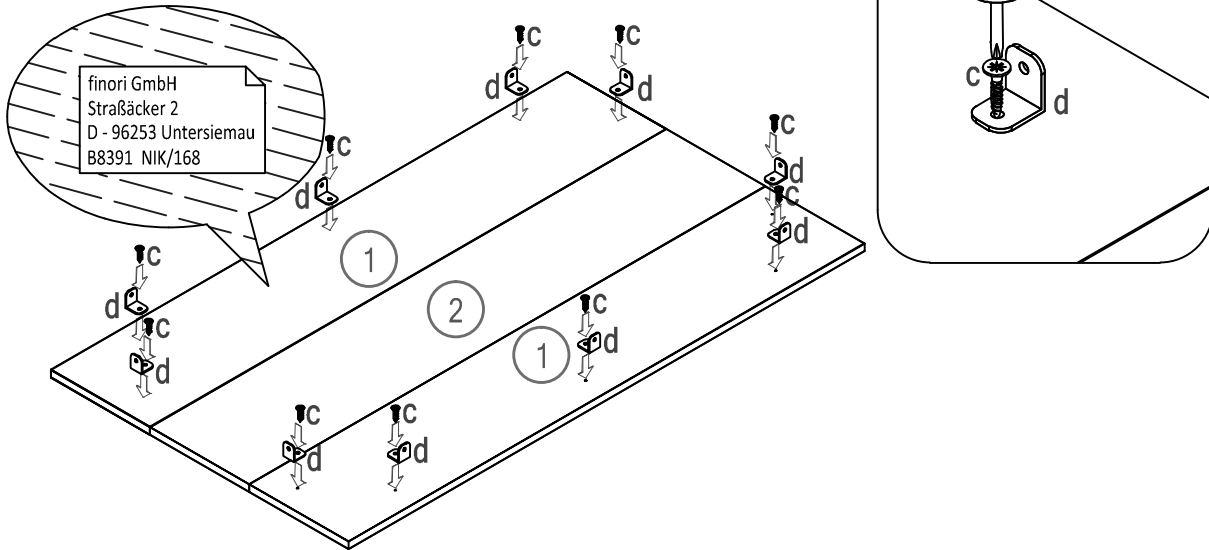
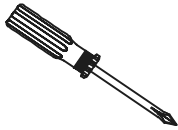
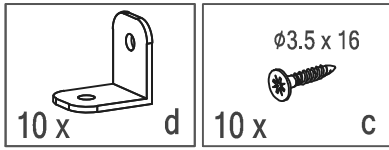
Ax2



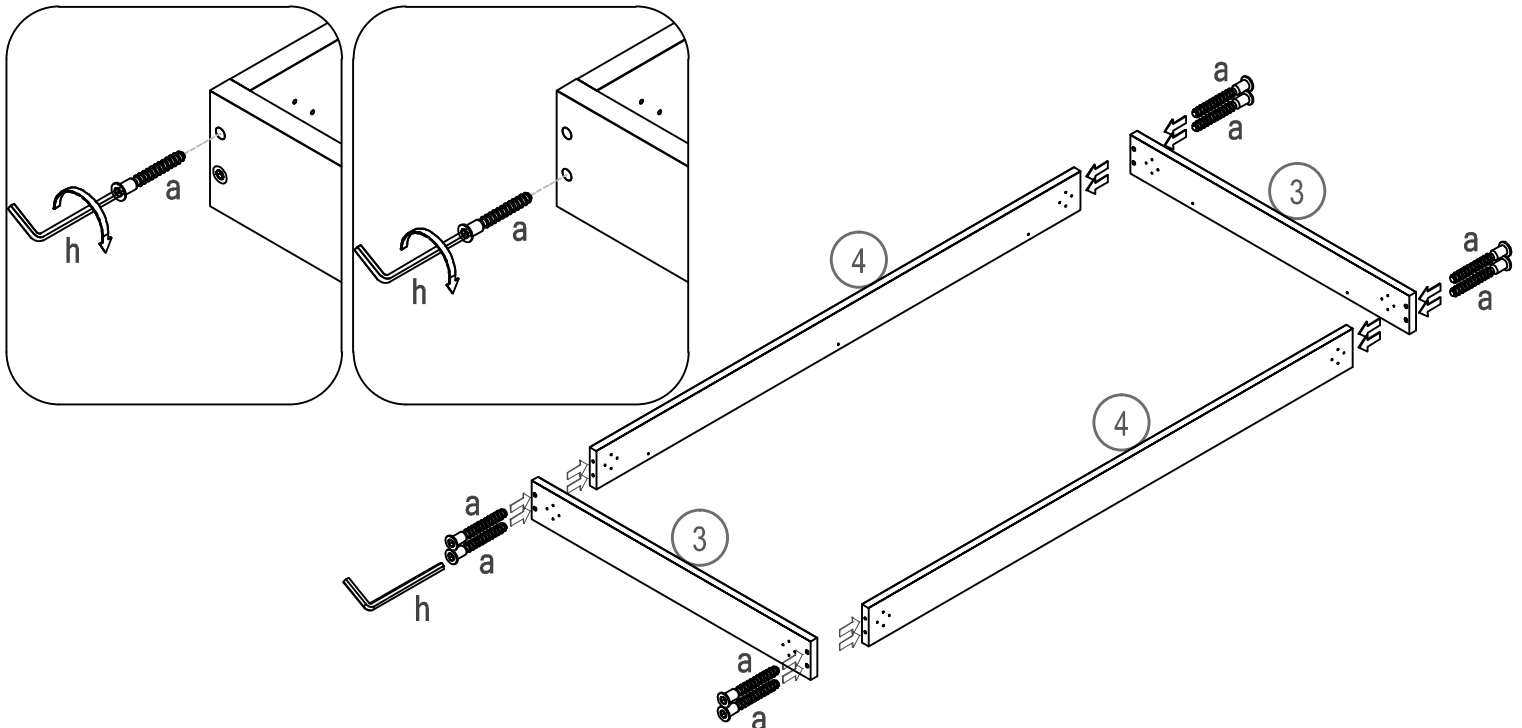
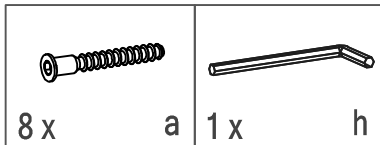
B



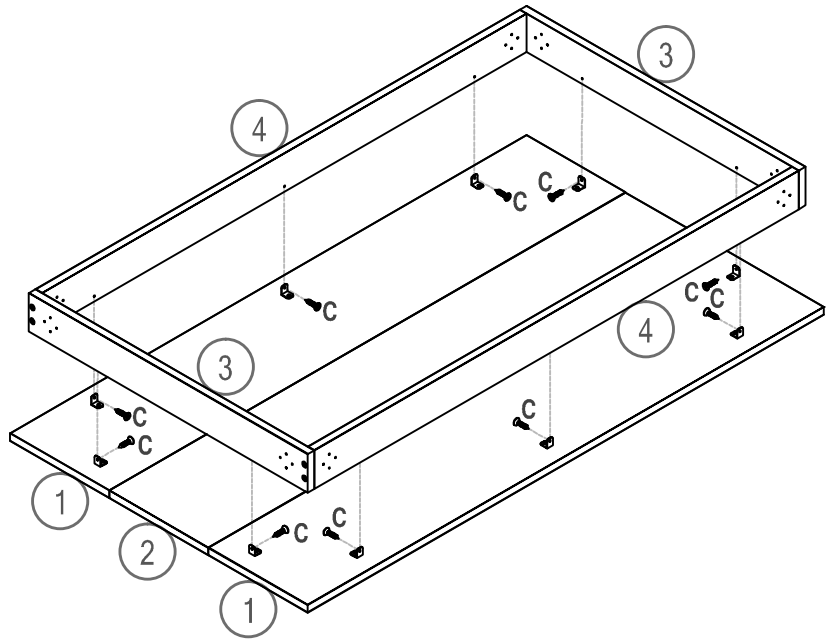
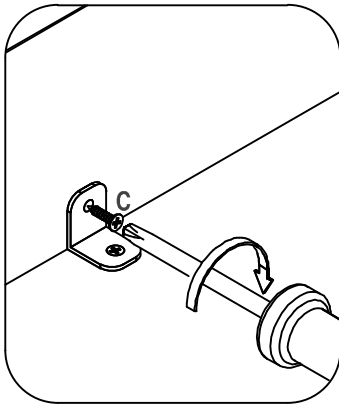
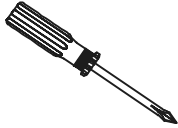
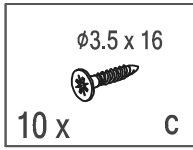
C



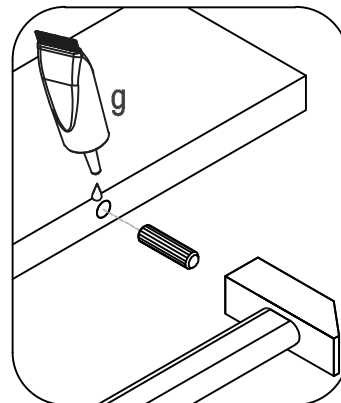
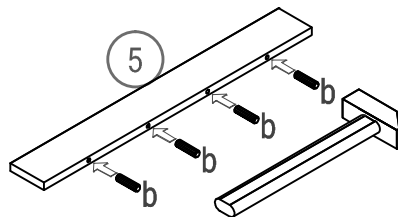
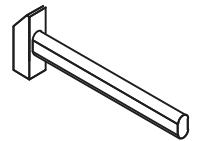
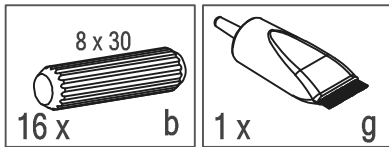
D



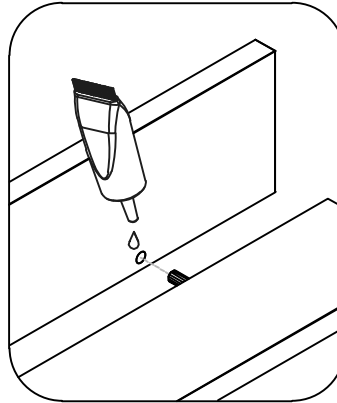
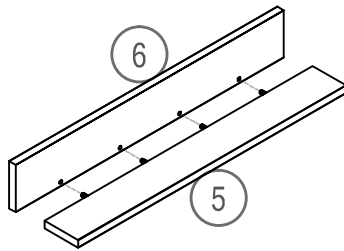
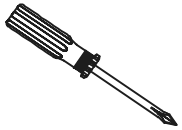
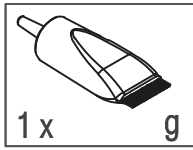
## E



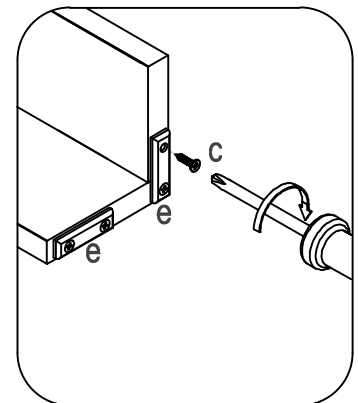
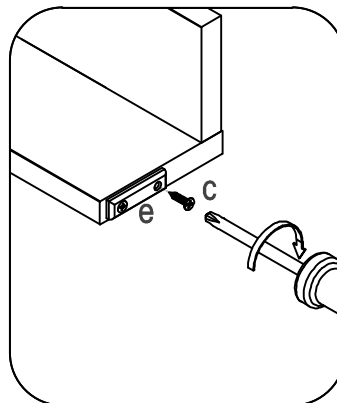
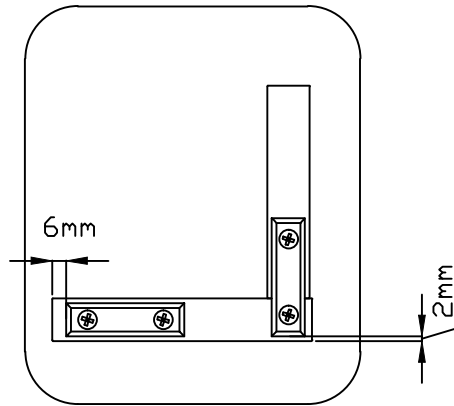
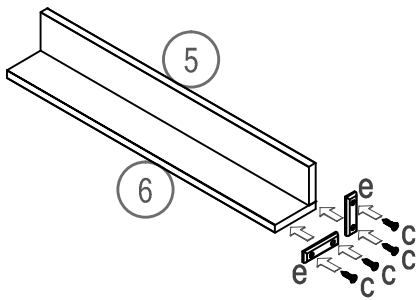
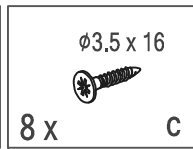
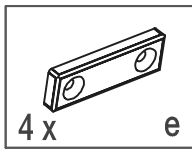
## Fx4



Gx4

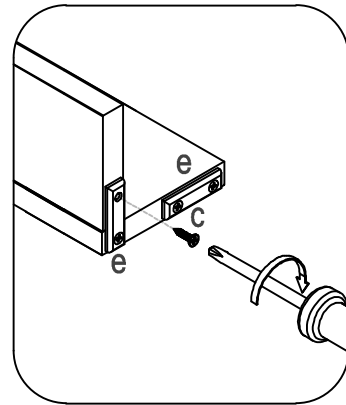
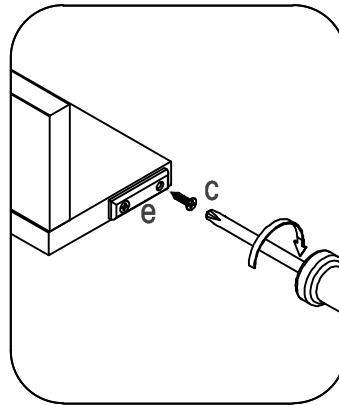
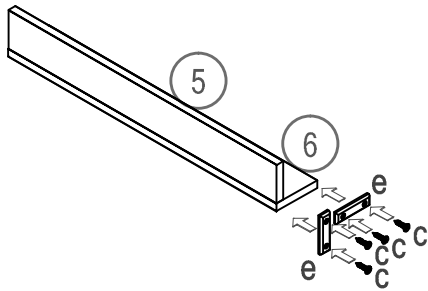
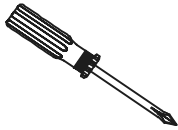
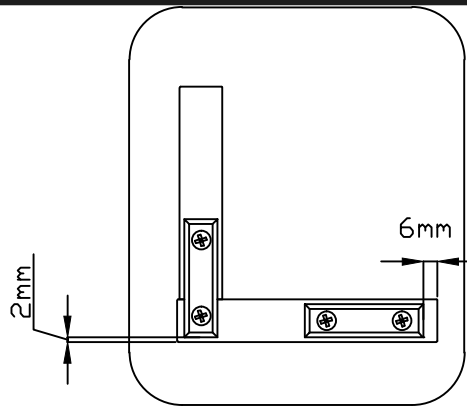
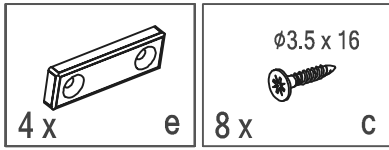


Hx2

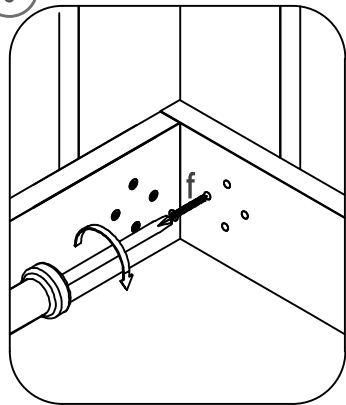
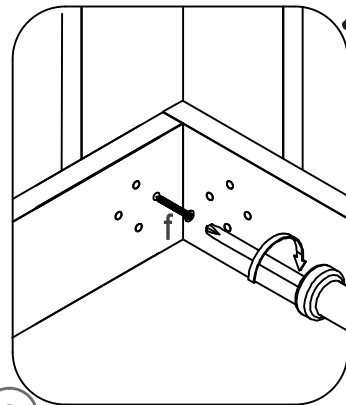
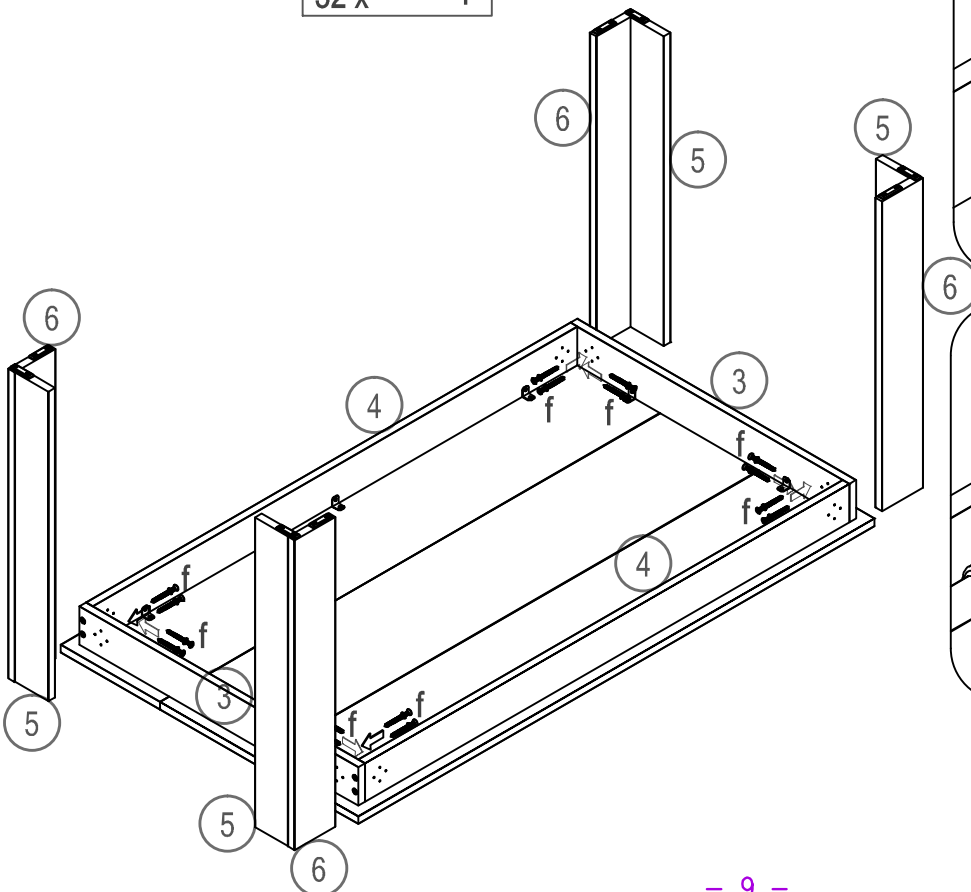
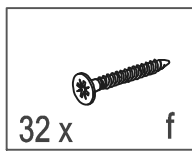




Ix2



J



K

