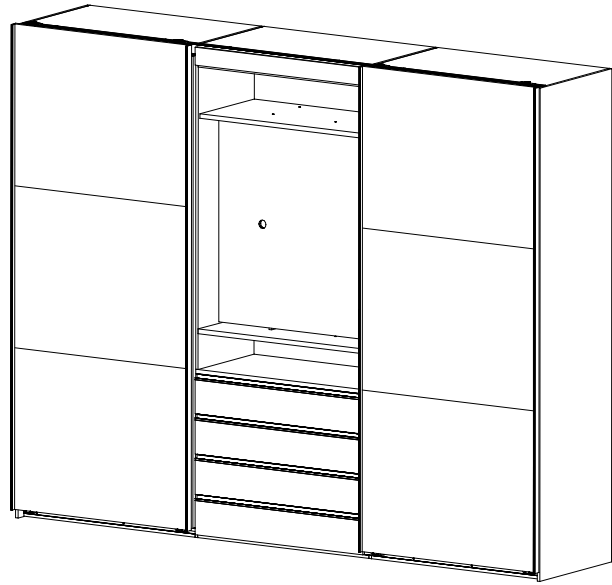
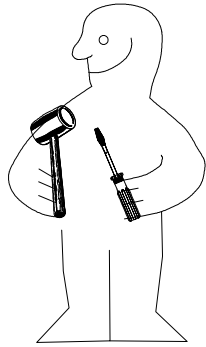
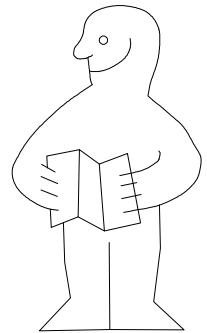
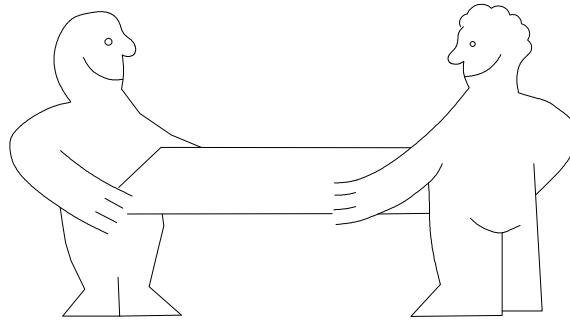
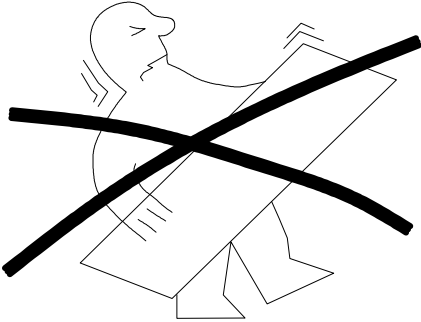




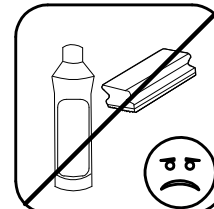
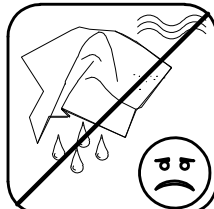
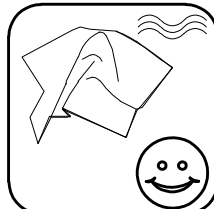
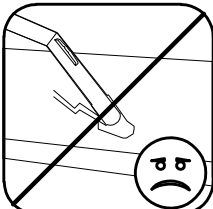
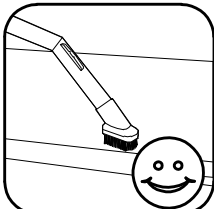
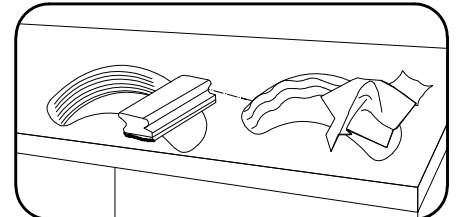
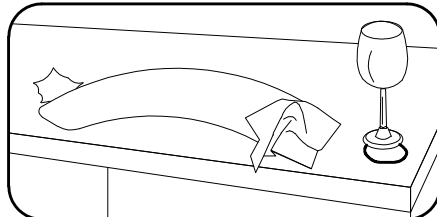
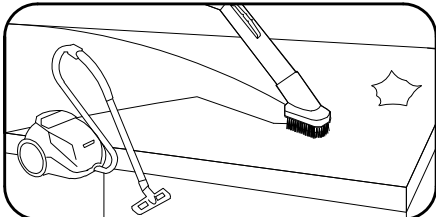
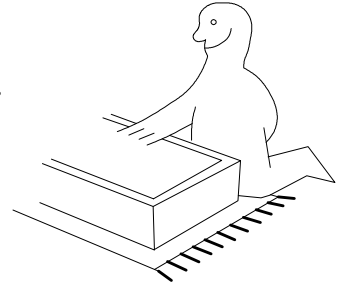
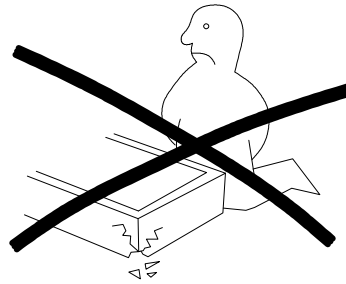
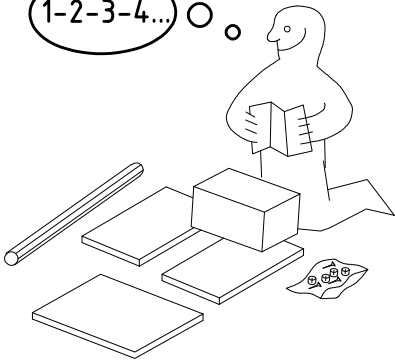
980816


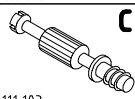
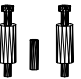
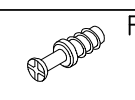
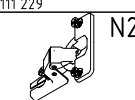
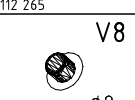




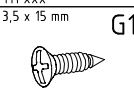
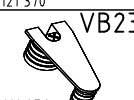
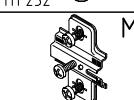
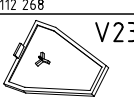
SHSP 300 2trg MM



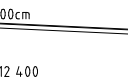
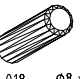



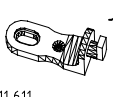
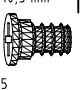


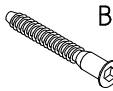
1-2-3-4... ○



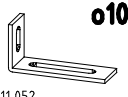

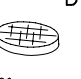
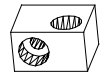

 111 149	A1	24x
 111 103	C	8x
 111 229	F3	8x
 111 229	F	12x
 112 265	N2	4x
 111 xxx	V8	8x

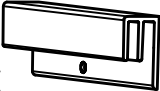
 111 300	S0	15x
 111 xxx φ12 3,5 x 15 mm	V12	15x
 121 370	G1	54x
 111 252	VB23	12x
 112 268	M	4x
 111 265	V23	12x

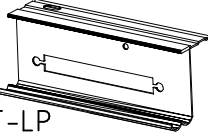
 117 002	K2	4x
 112 400	SBV	28x
 112 400	K10	2x
 353 018 φ8 x 30	D	6x
 4 X 23 mm	SP23	4x

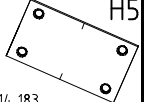
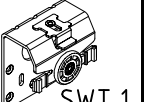
 111 611	J2	15x
 6,3 x 10,5 mm	T1	36x
 112 055	L8	24x
 111 607	Z	4x
 111 641	B6	4x

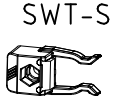
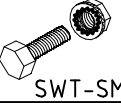
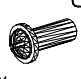
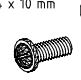

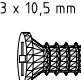
 112 220/1	Q45	4x
 M6 x 10	T3	16x
 4 X 27mm	SP27	34x
 3 x 13 mm	G21	16x
 121 113	KP8	16x

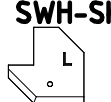
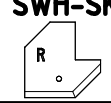
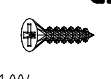
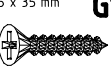

 111 052	o10	1x
 4 X 13mm	SP13	1x
 121 122	D15	15x
 353 020	U	2x
 111 xxx	V40	3x

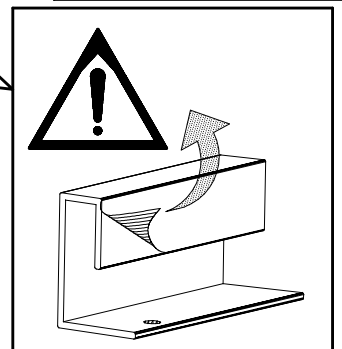
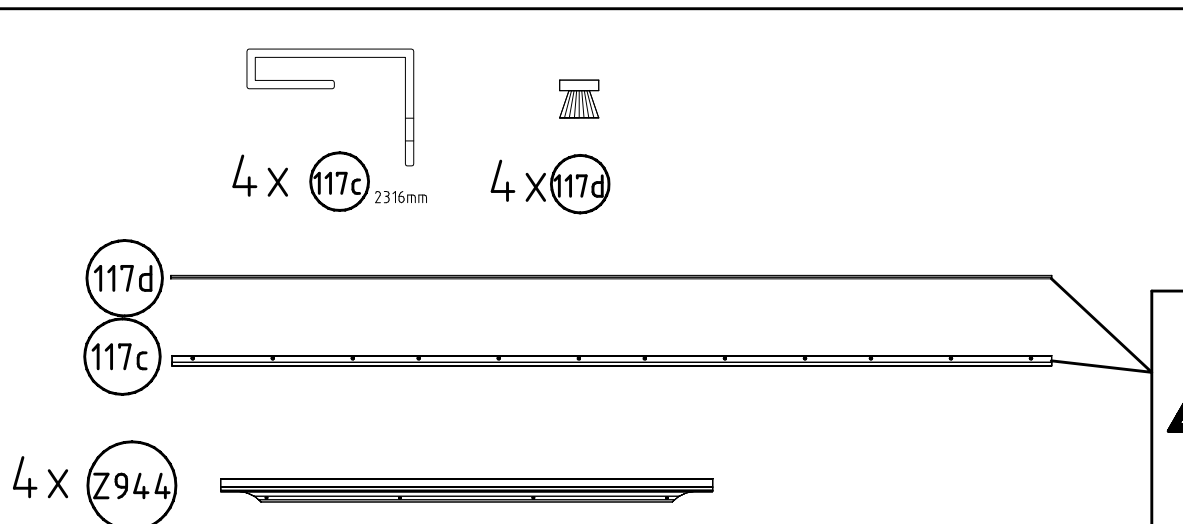
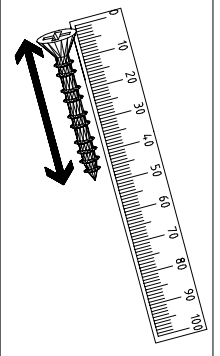
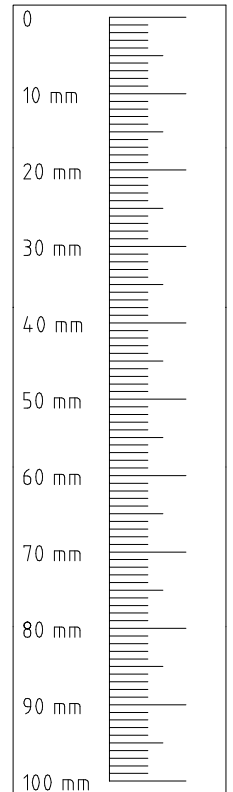
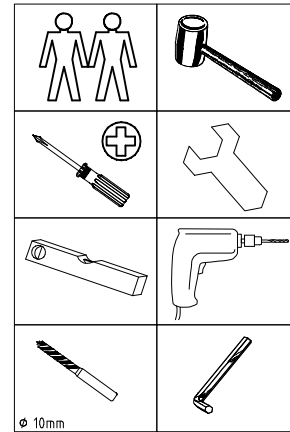
1x 
FPK
1453/1940/2430/2920/3408

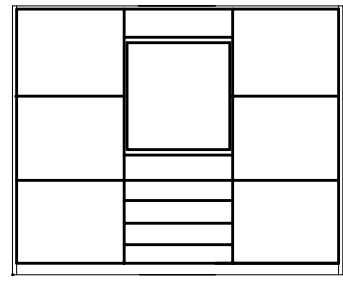
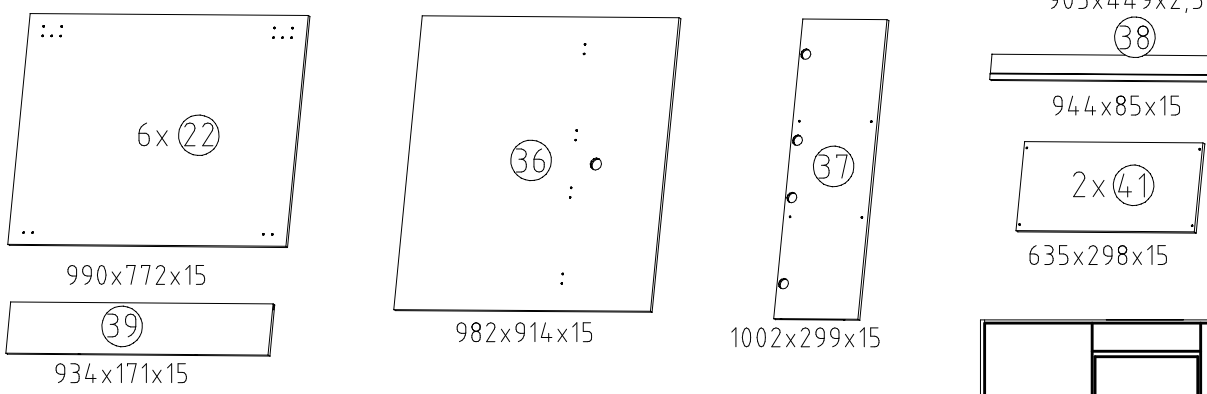
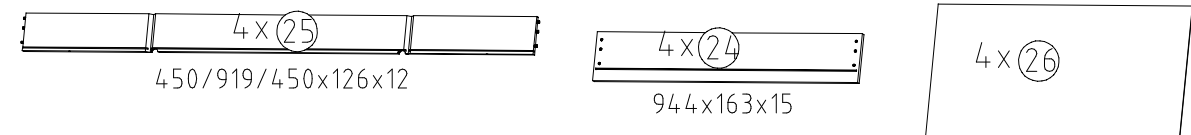
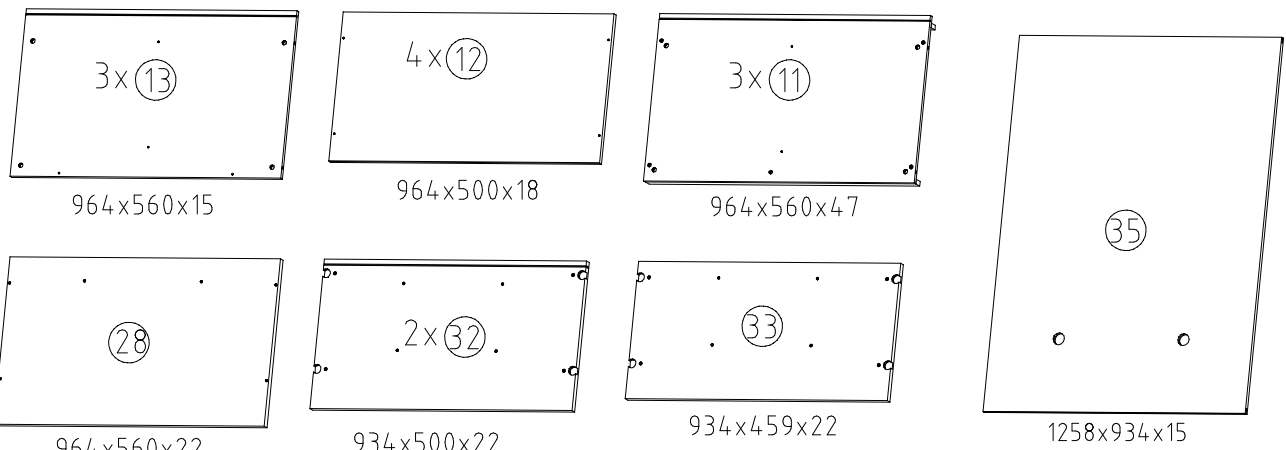
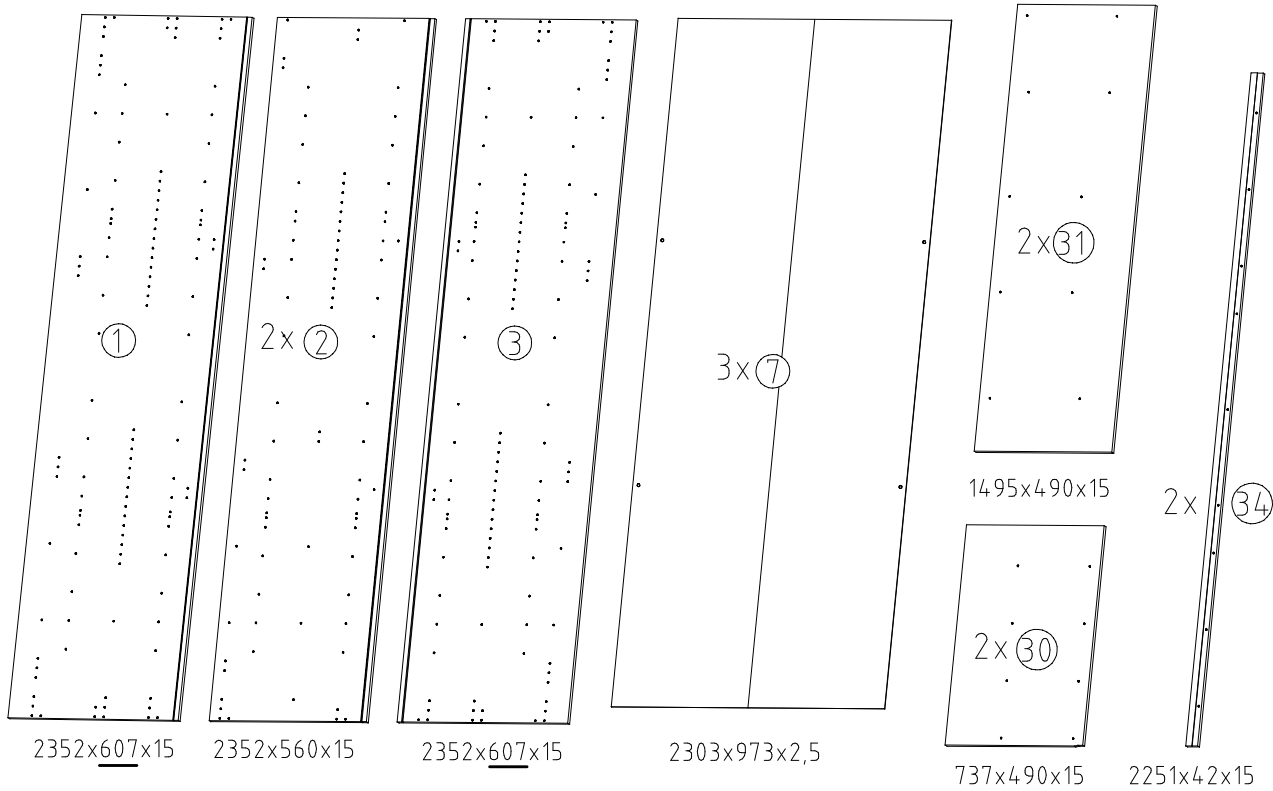
1x 
SWT-LP
1453/1940/2430/2920 3trg
/3410 SY

 114 183	H5	4x
	SWT 1	4x

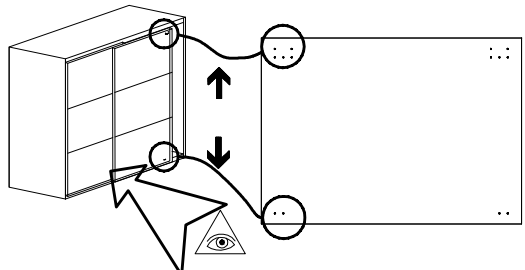
 121 xxx	SWT-ST	2x
 M4 x 13 mm	SWT-SM5	2x
 121 xxx	GH13	6x
 M4 x 10 mm	G43	6x
 121 xxx	SWH 6	4x
 6,3 x 10,5 mm	T2	28x

 L	SWH-SKL	1x
 R	SWH-SKR	1x
 3,5 x 22 mm	G24	10x
 3,5 x 35 mm	G14	2x
 4 X 13mm	SP13	68x

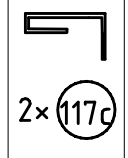
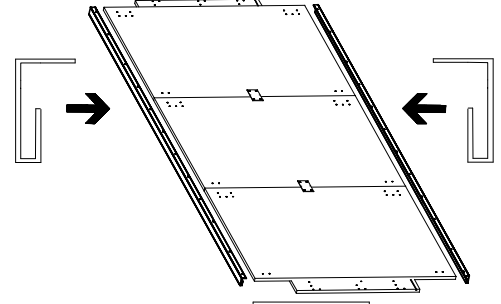
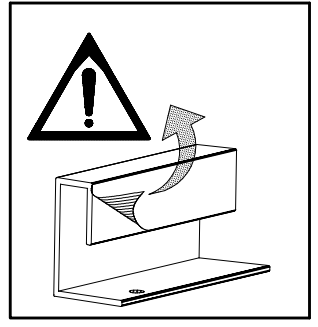
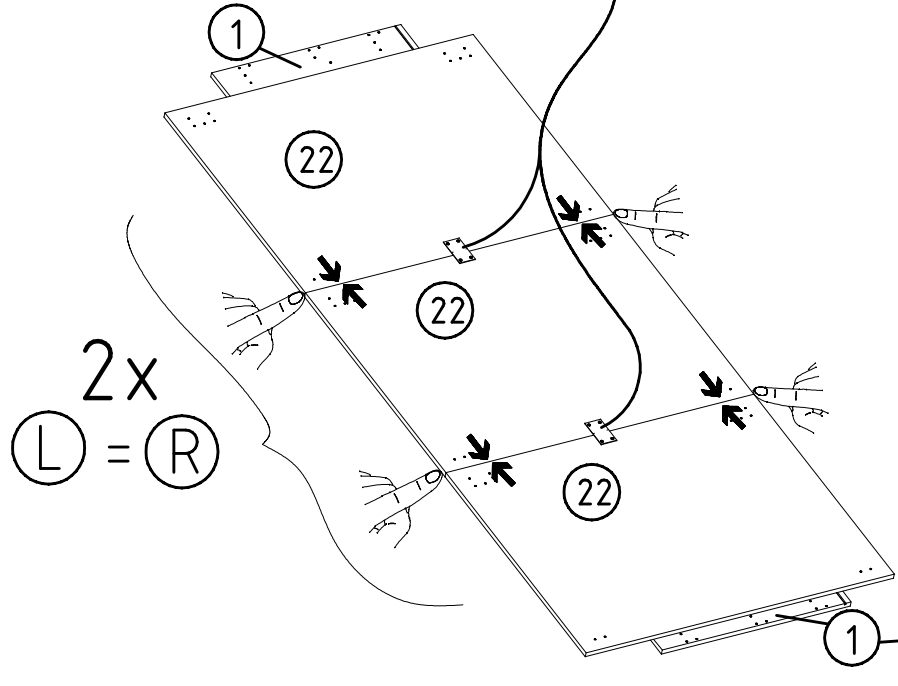
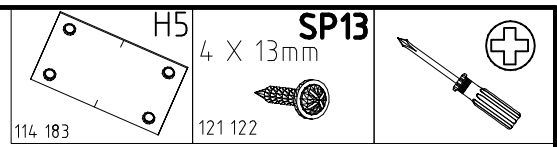
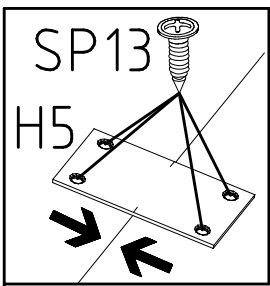
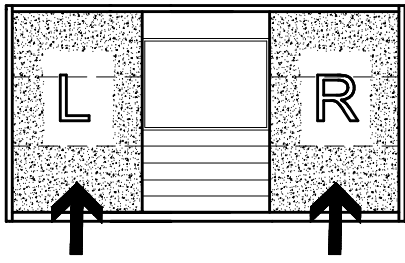




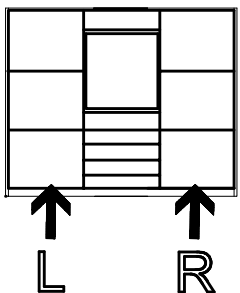
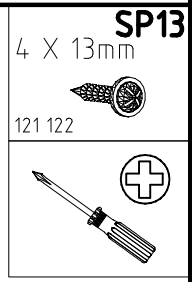
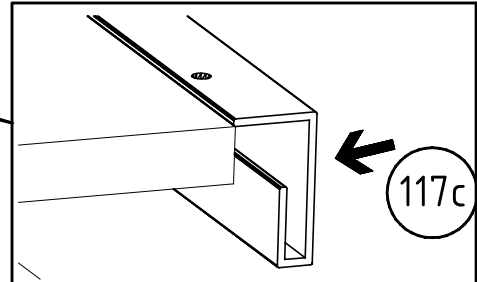
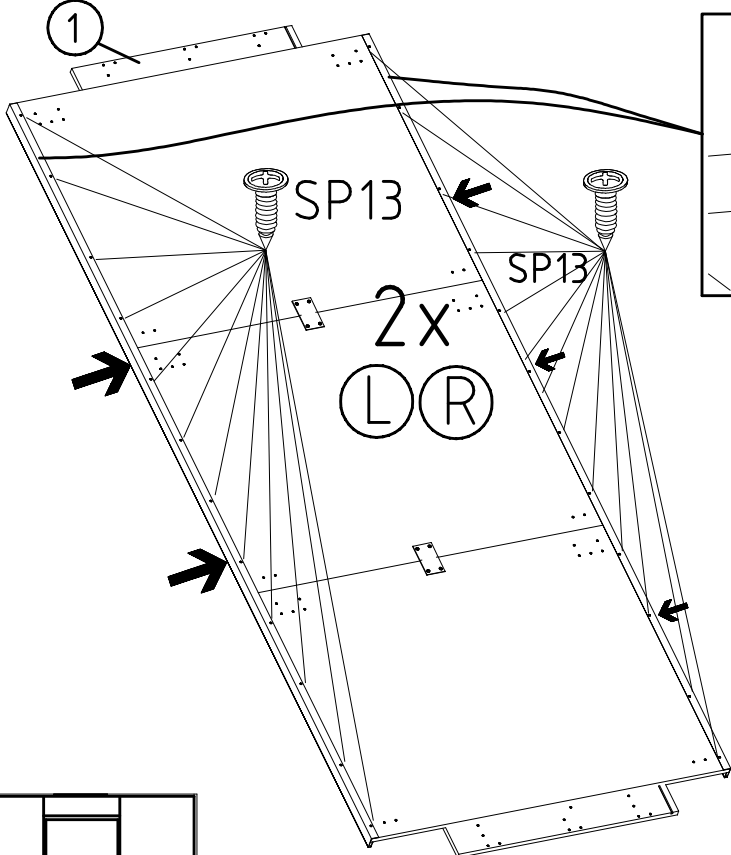
L M R



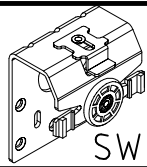
1



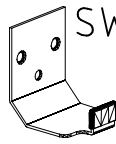
2



3



SWT 1

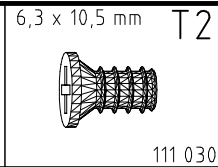


SWH 6

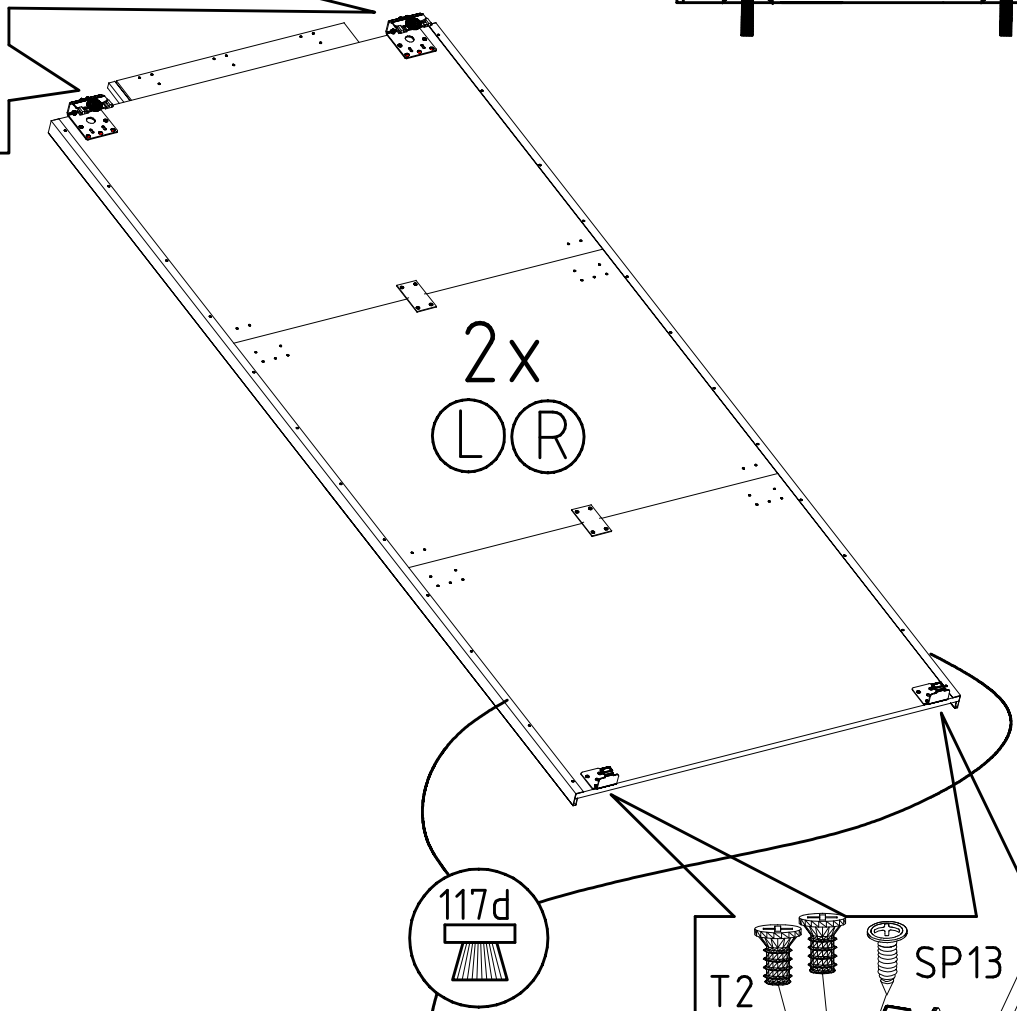
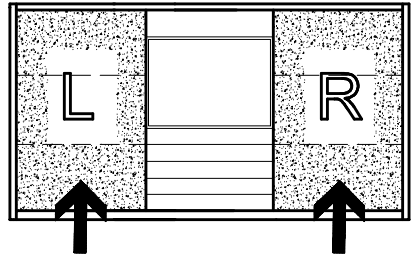
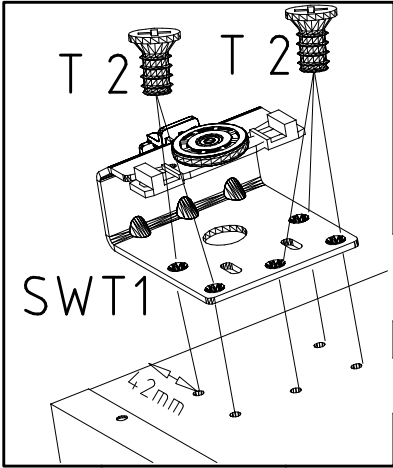
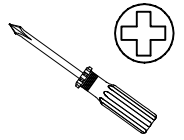


SP13

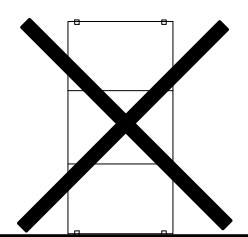
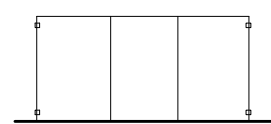
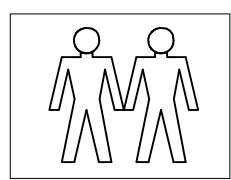
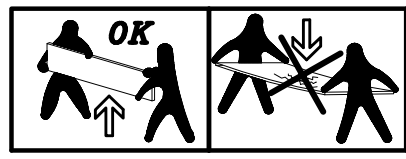
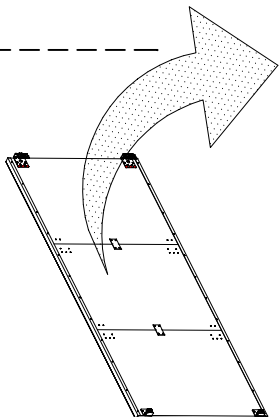
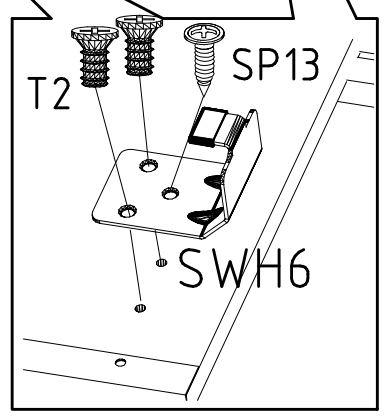
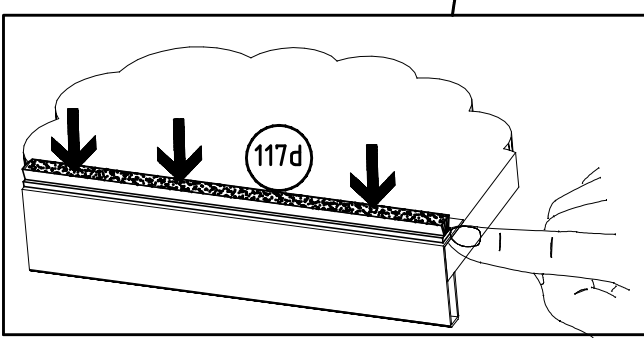
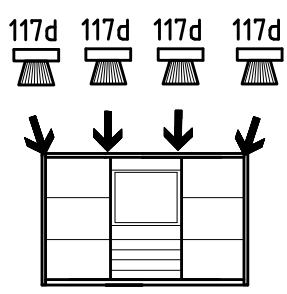
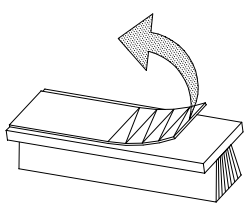
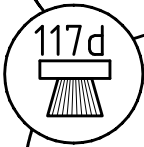
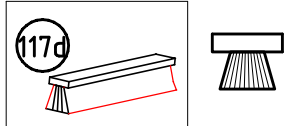
4 X 13mm
121 122



6,3 x 10,5 mm T2
111 030



2x
L R

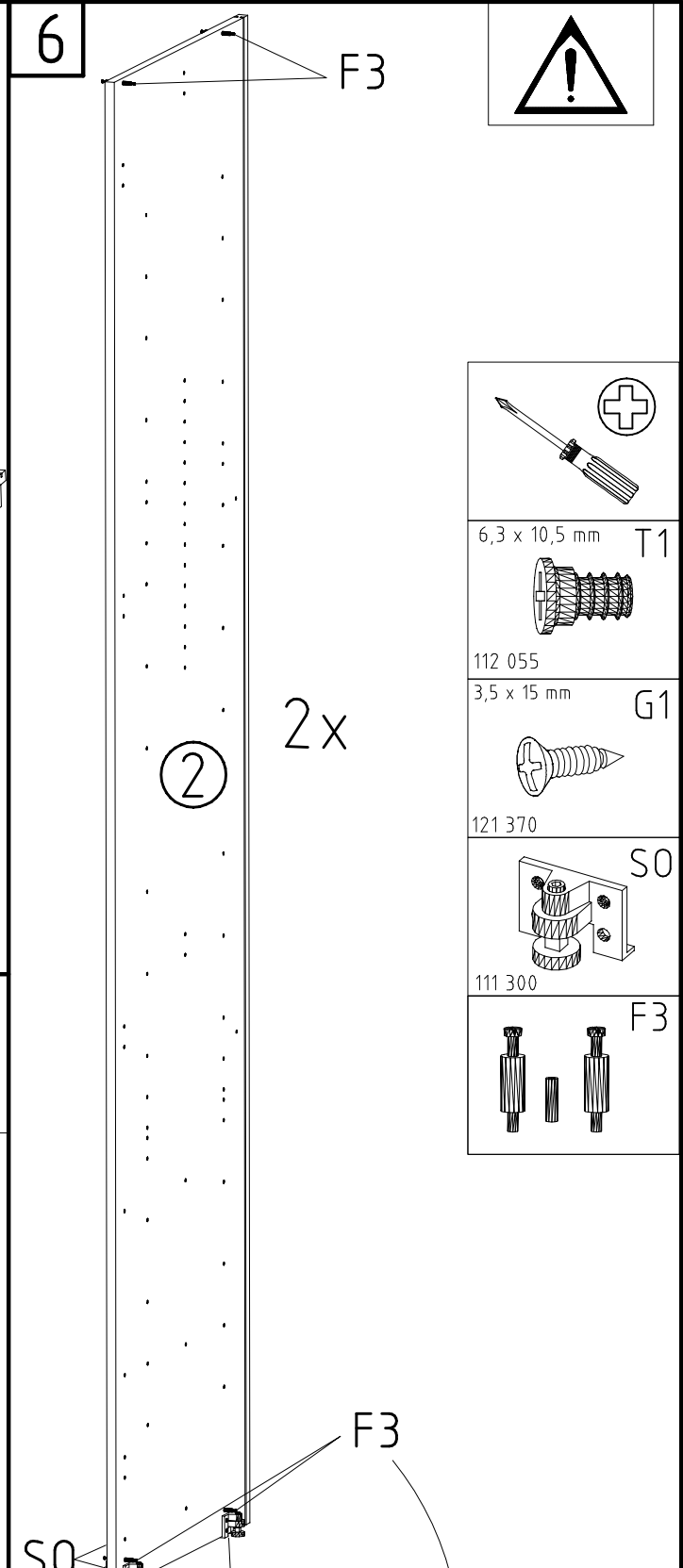
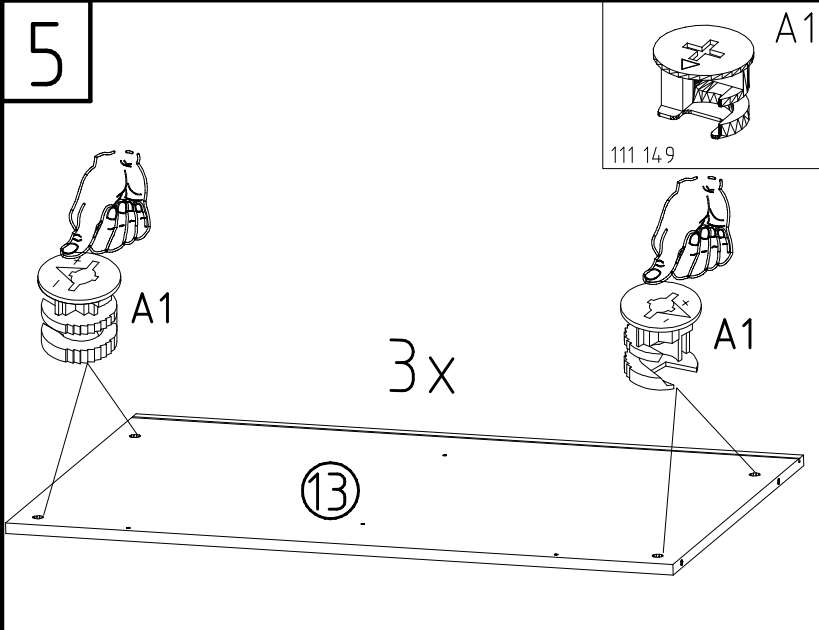
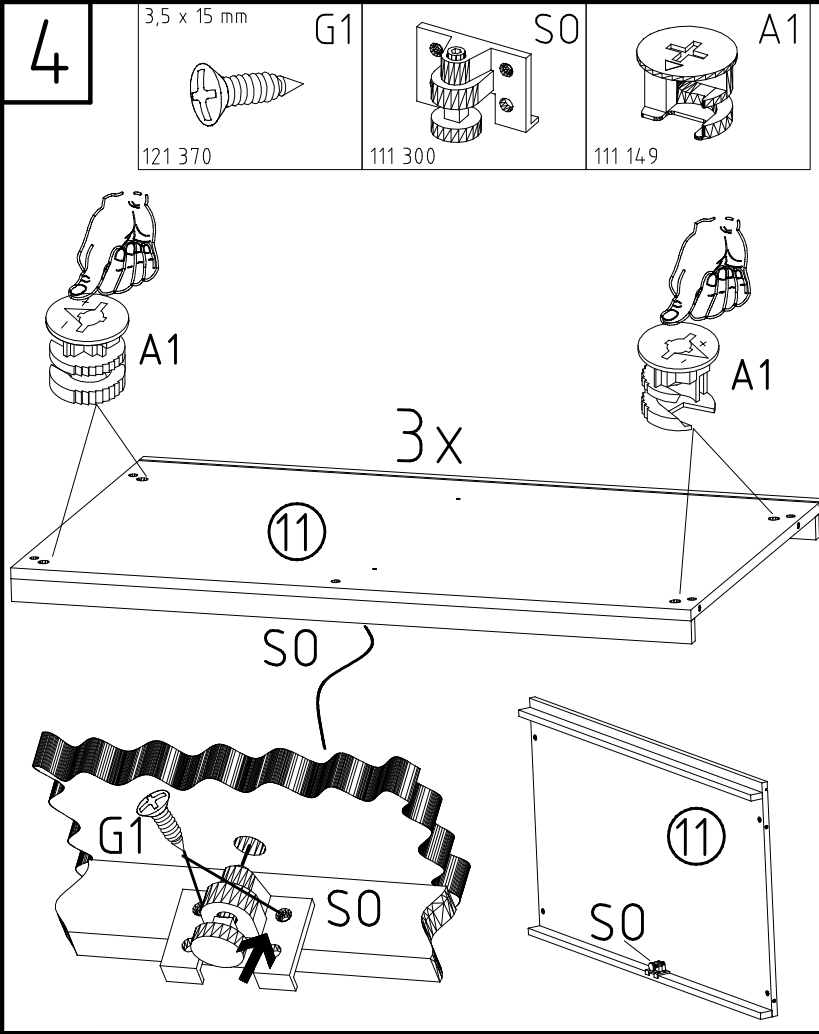


980816

14.06.17 / 01.08.18

08 18

5/24

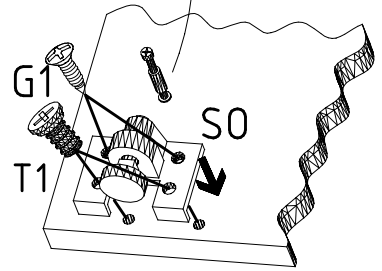
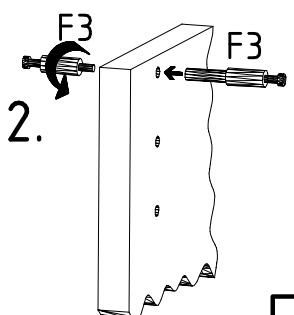
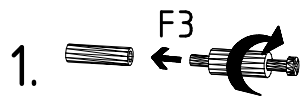


6,3 x 10,5 mm T1
112 055

3,5 x 15 mm G1
121 370

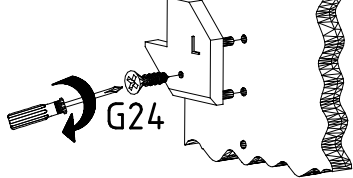
S0
111 300

F3

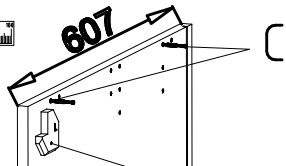
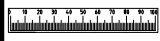
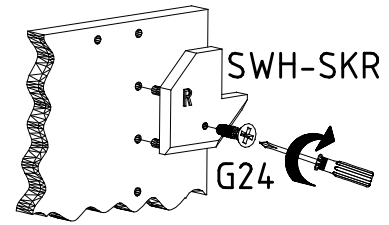


7

SWH-SKL

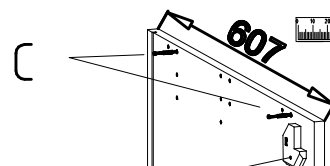
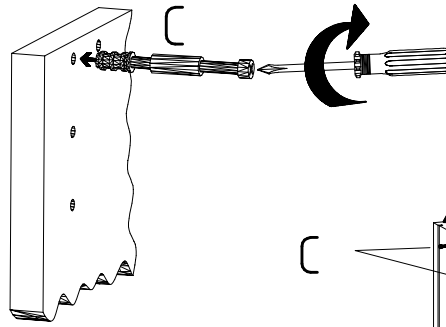


SWH-SKR



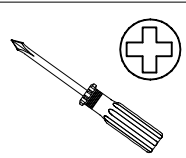
SWH-SKL +G24

1

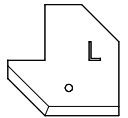


SWH-SKR +G24

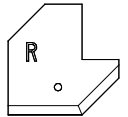
3



SWH-SKL



SWH-SKR

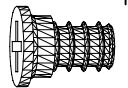


3,5 x 22 mm G24



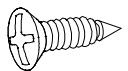
121 004

6,3 x 10,5 mm T1

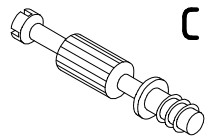


112 055

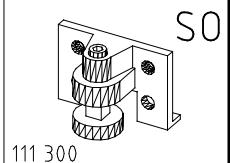
3,5 x 15 mm G1



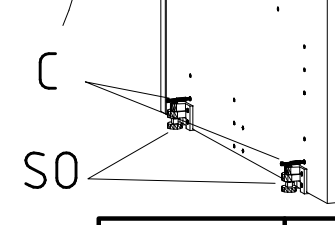
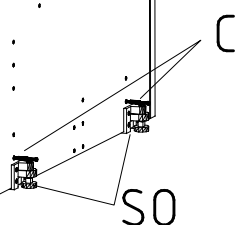
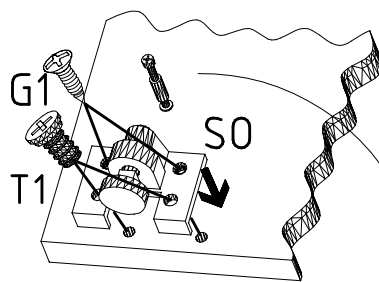
121 370



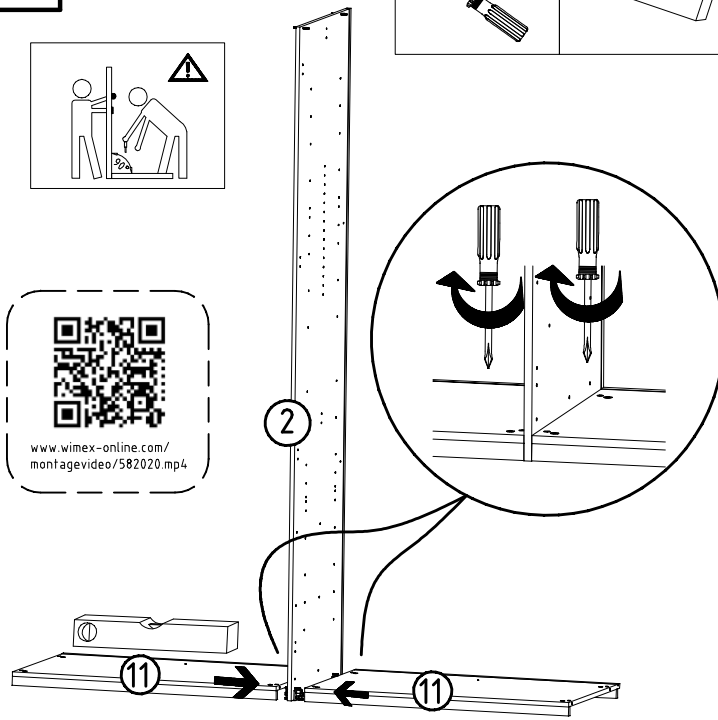
111 103



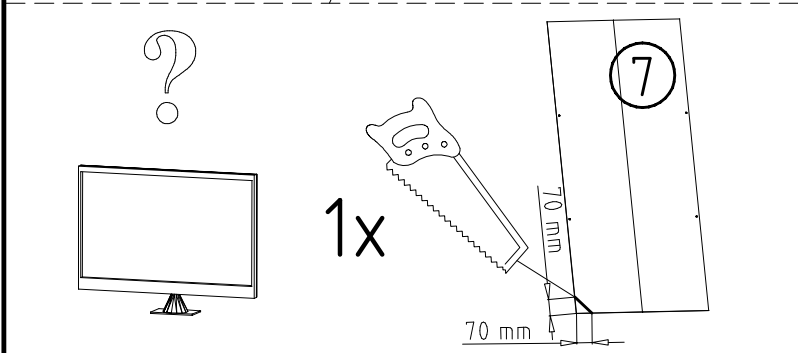
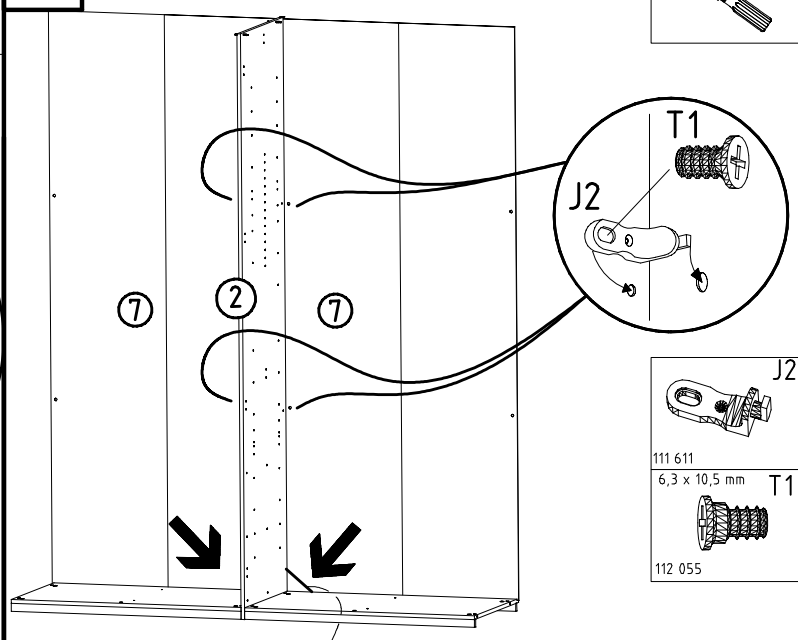
111 300



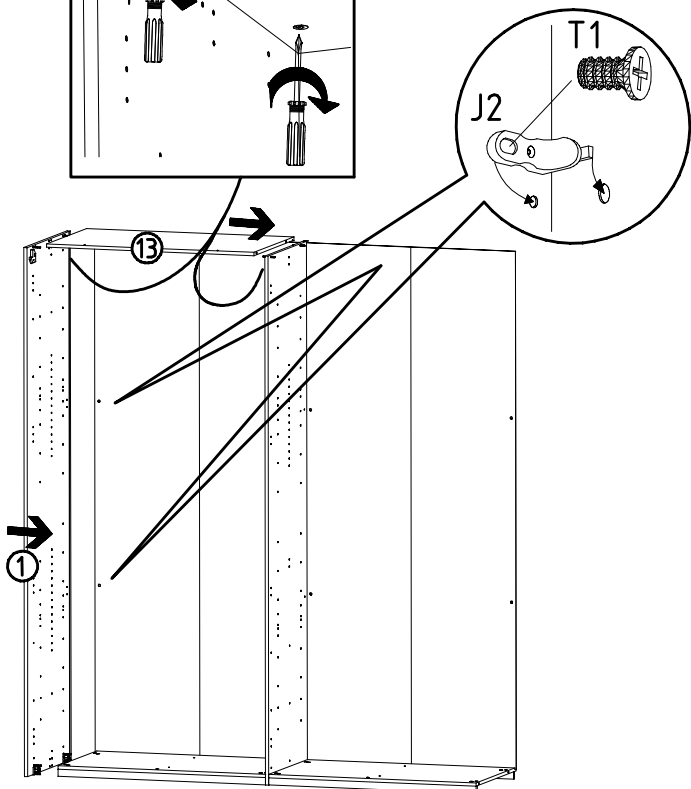
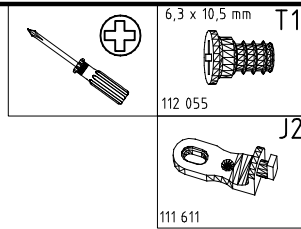
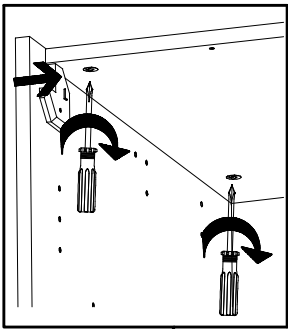
8



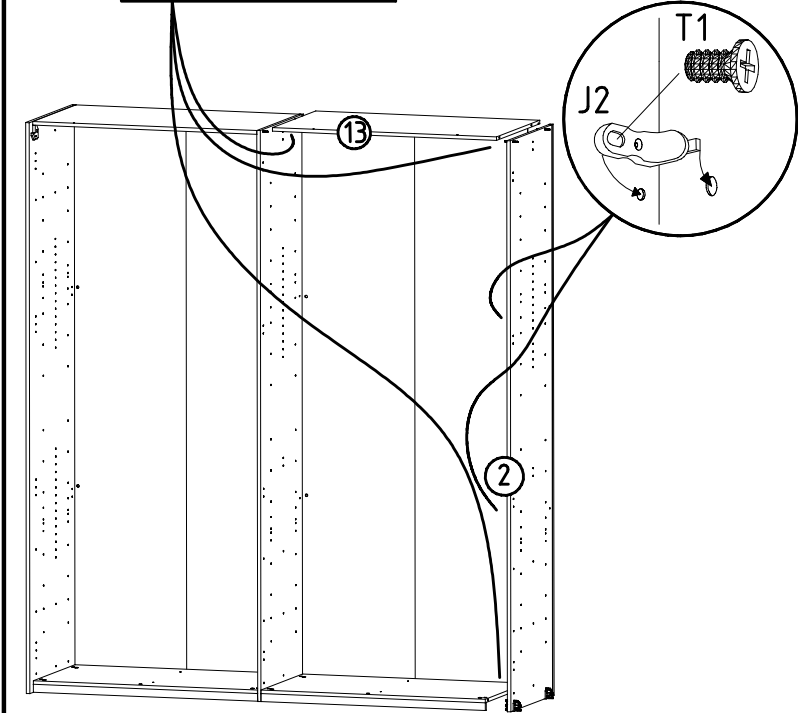
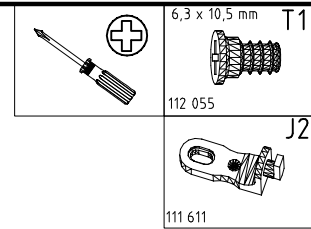
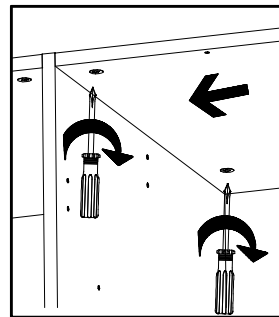
9



10



11

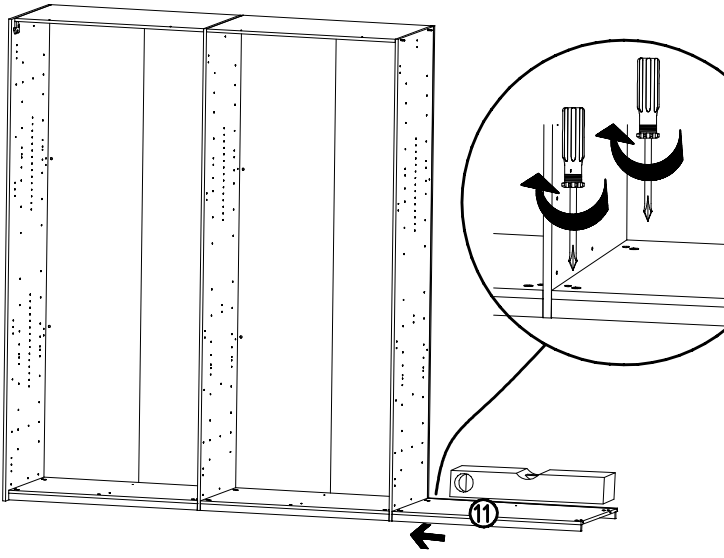
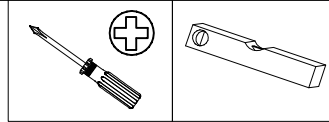
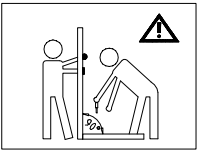


980816

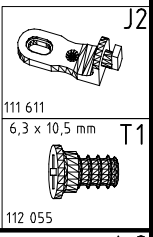
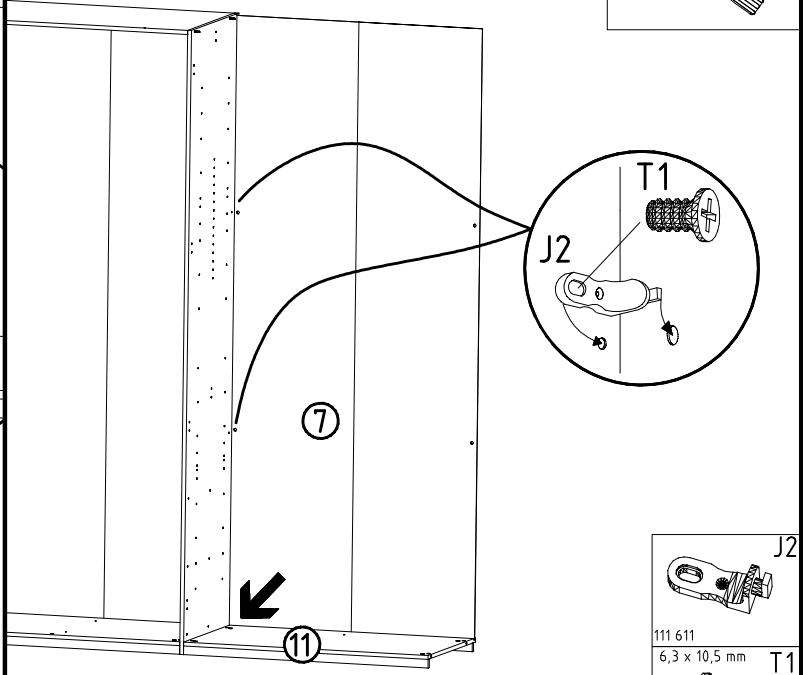
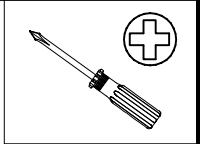
14.06.17 / 01.08.18

08 18 | 8/24

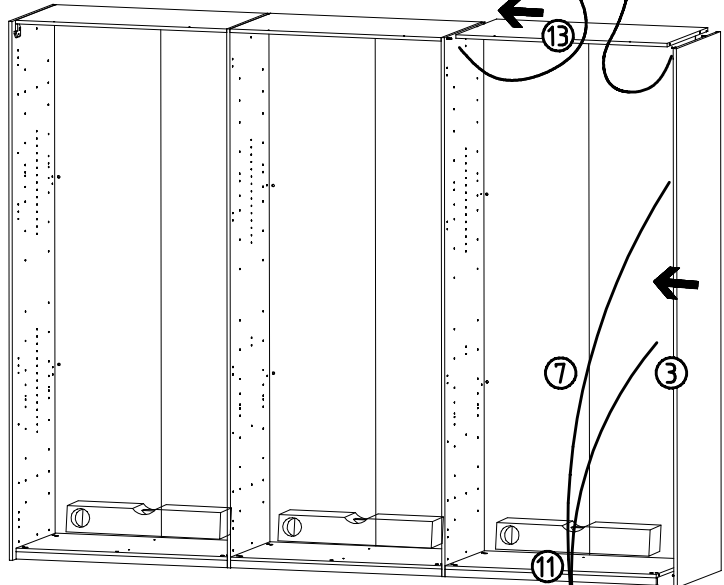
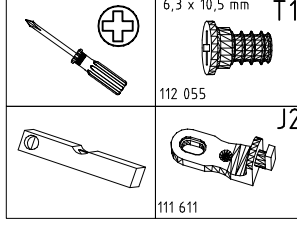
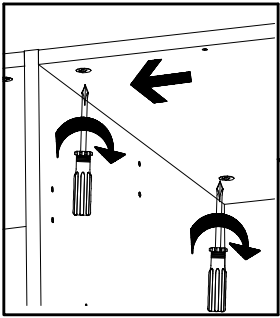
12



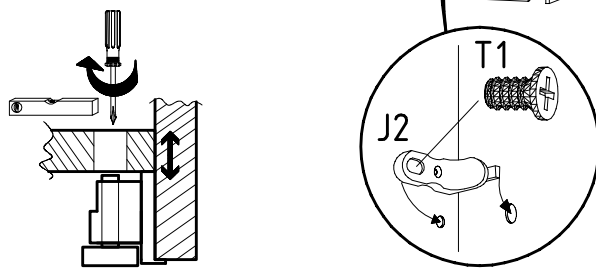
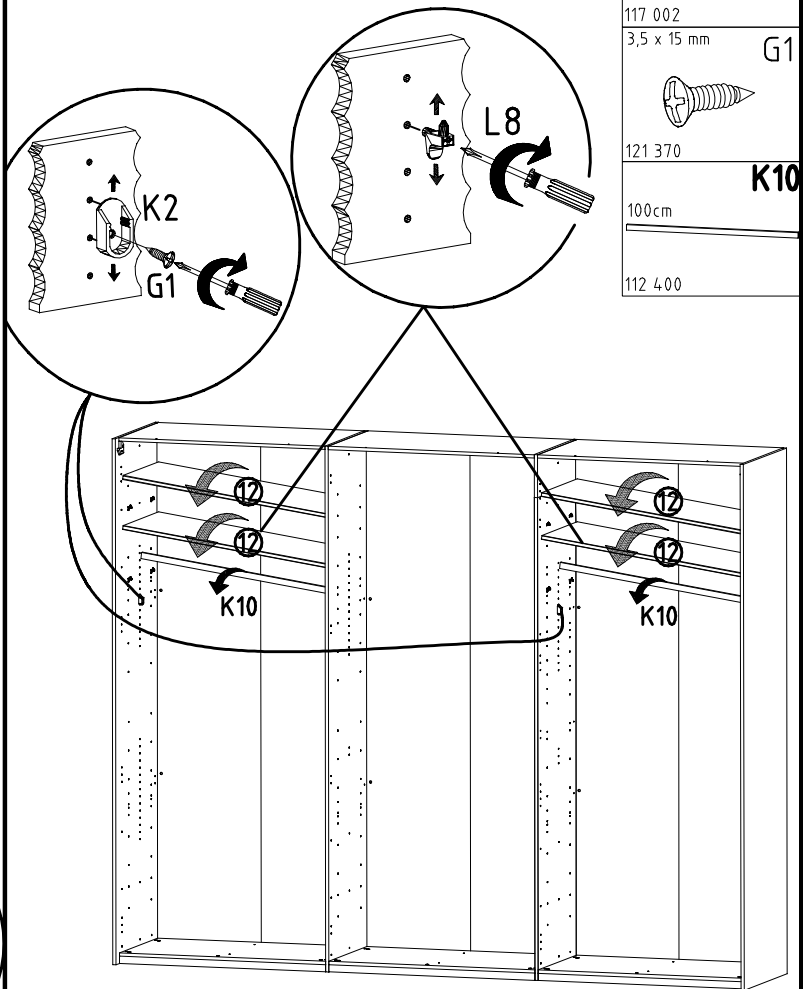
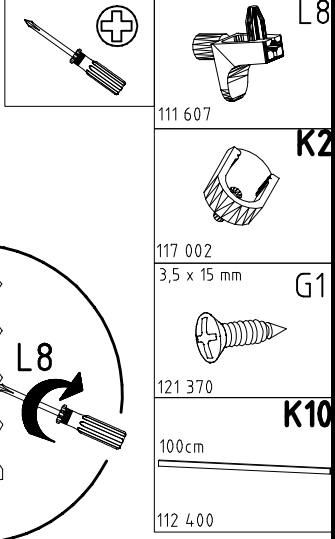
13



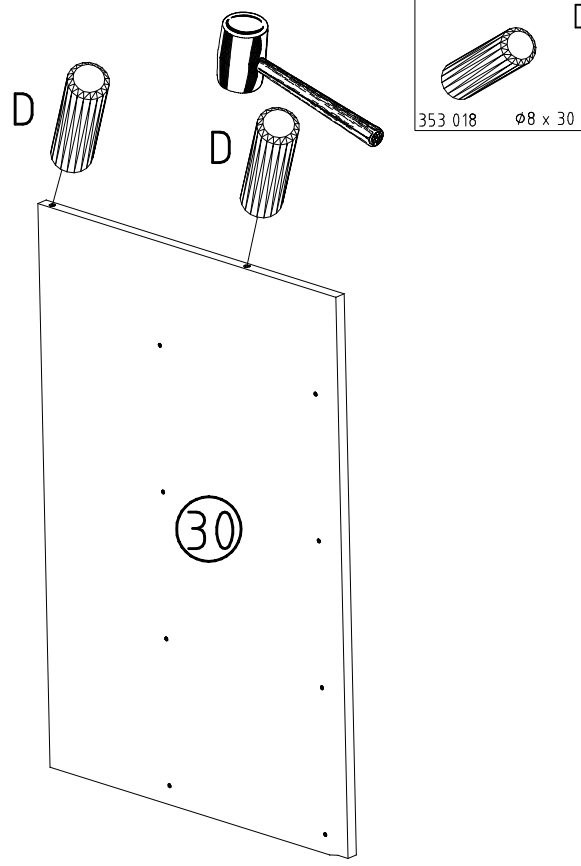
14



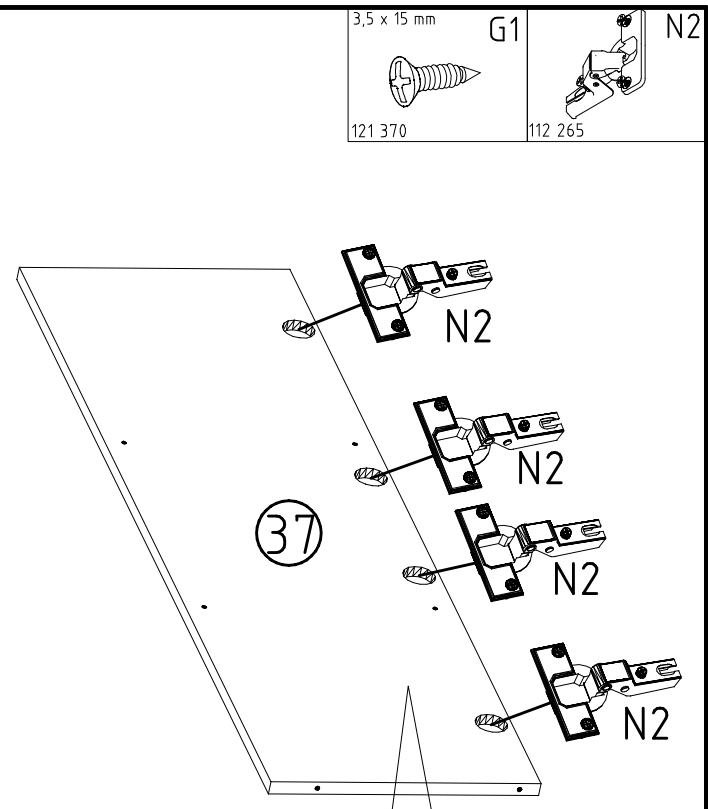
15



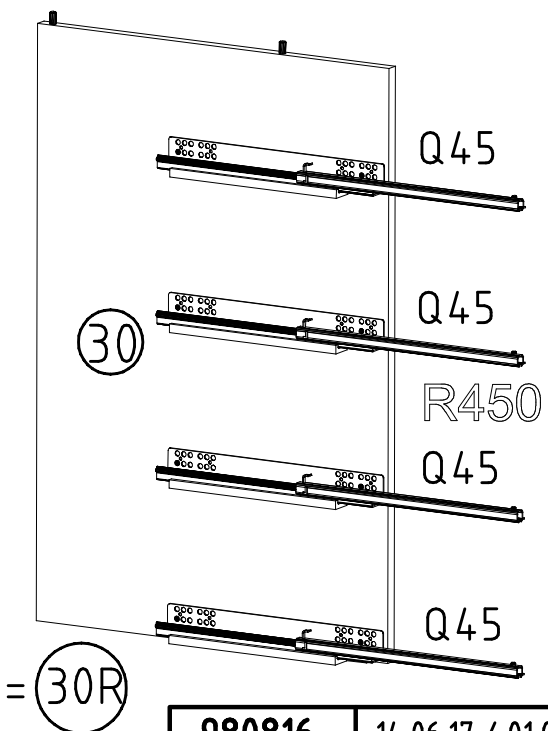
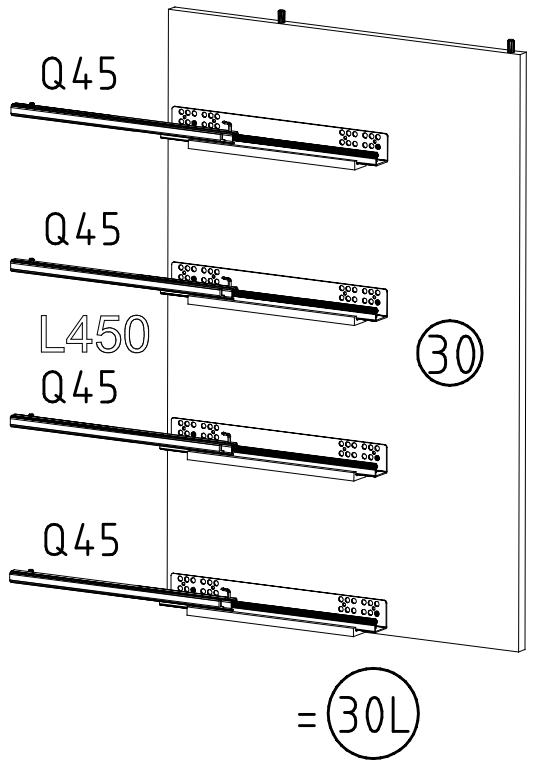
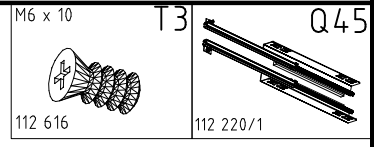
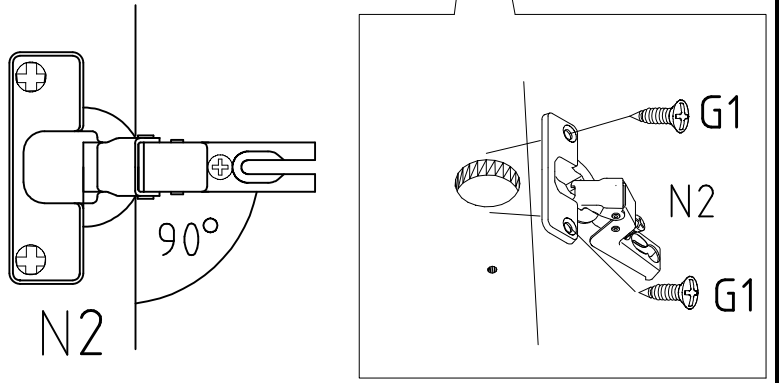
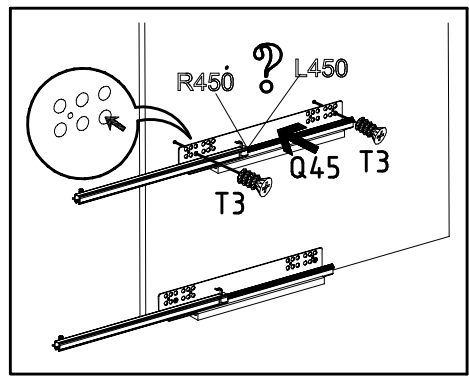
16



18

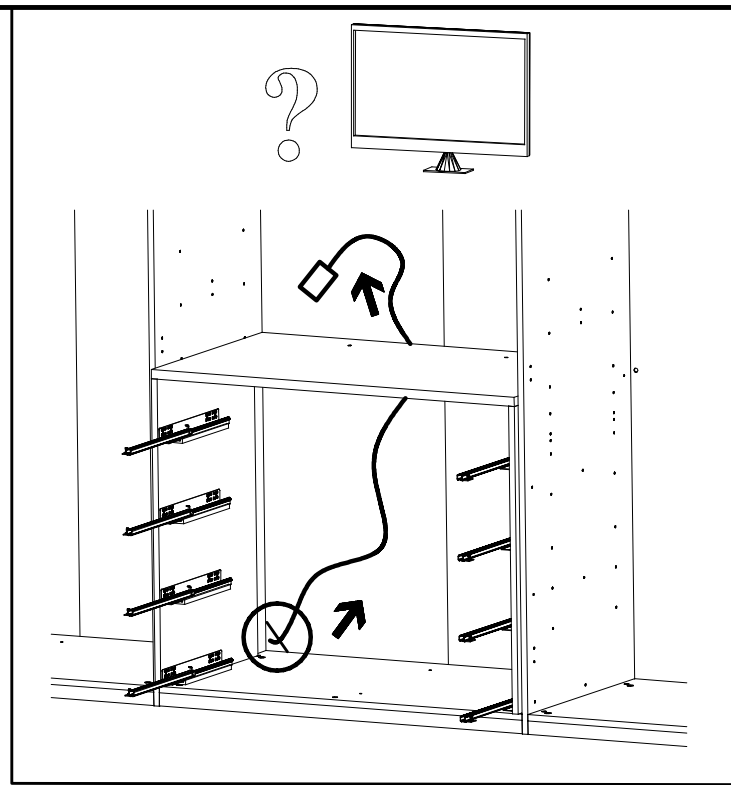
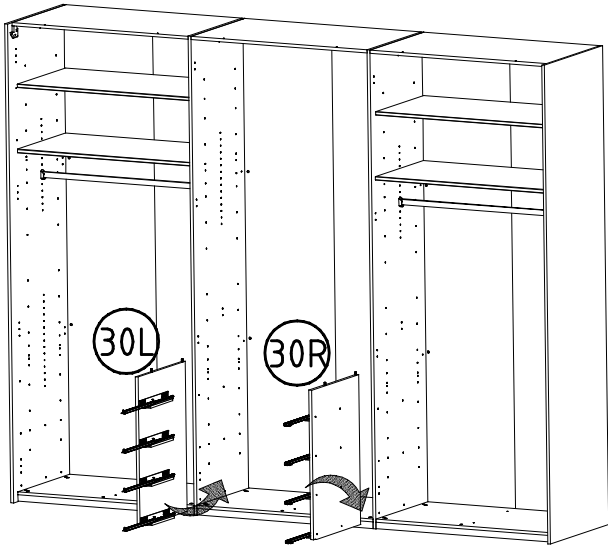


17

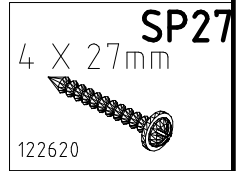
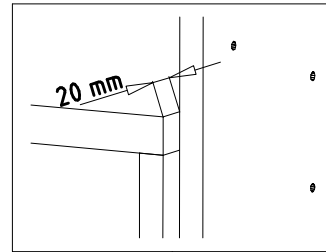
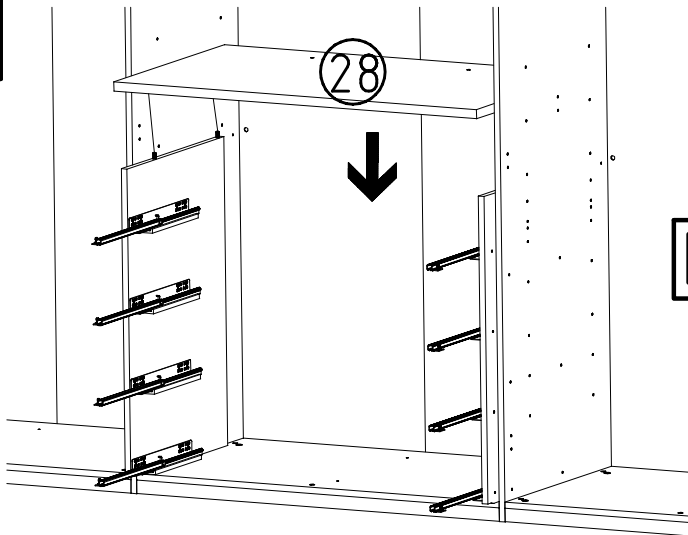


19

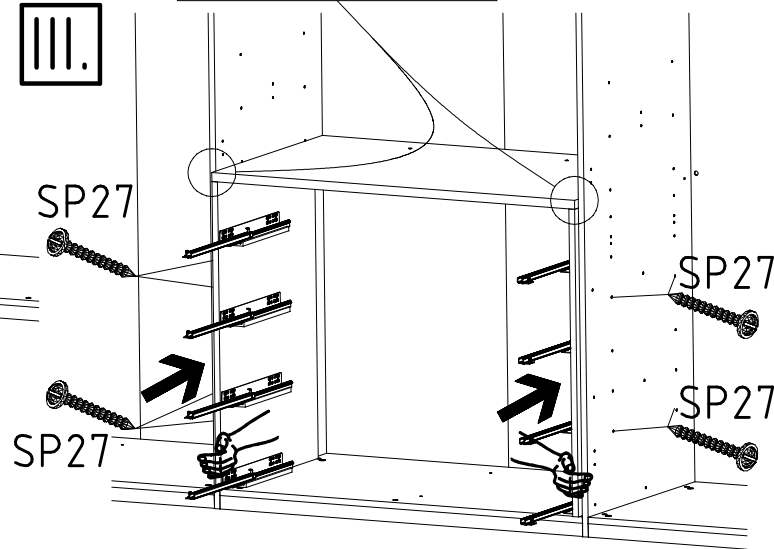
I.



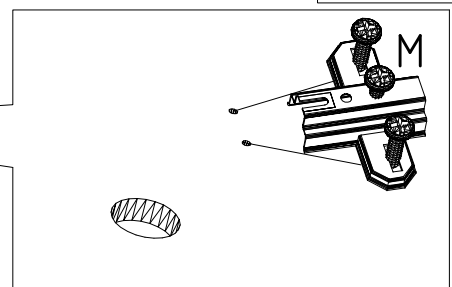
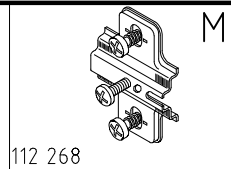
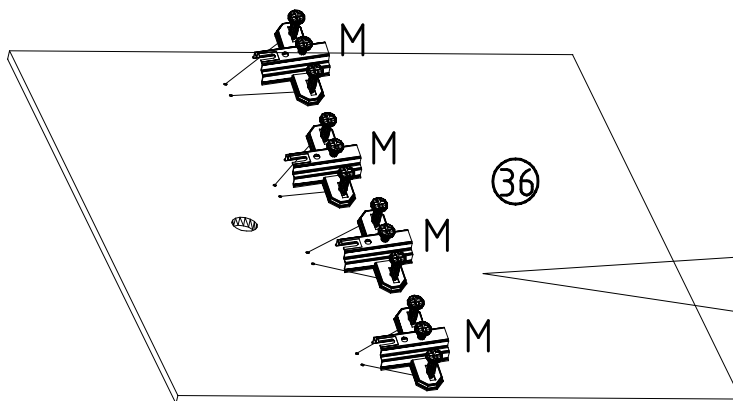
II.



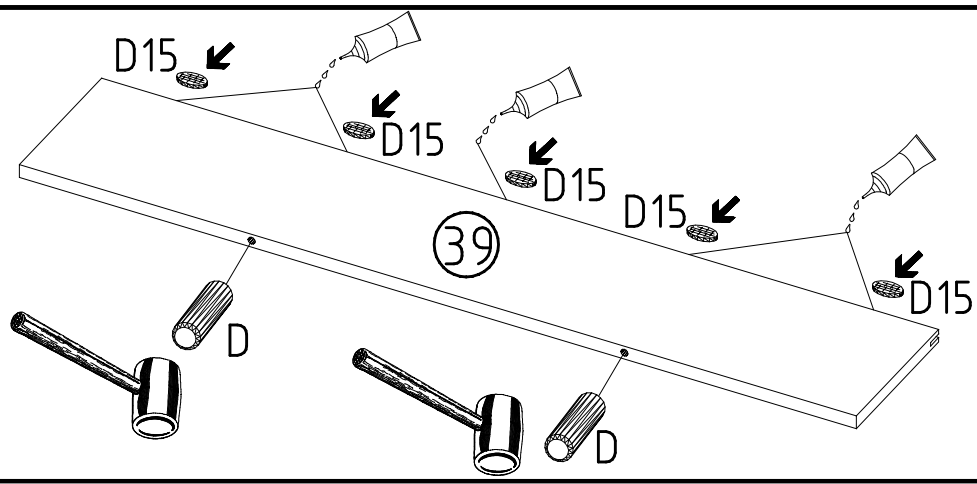
III.



20



21



D15

353 020

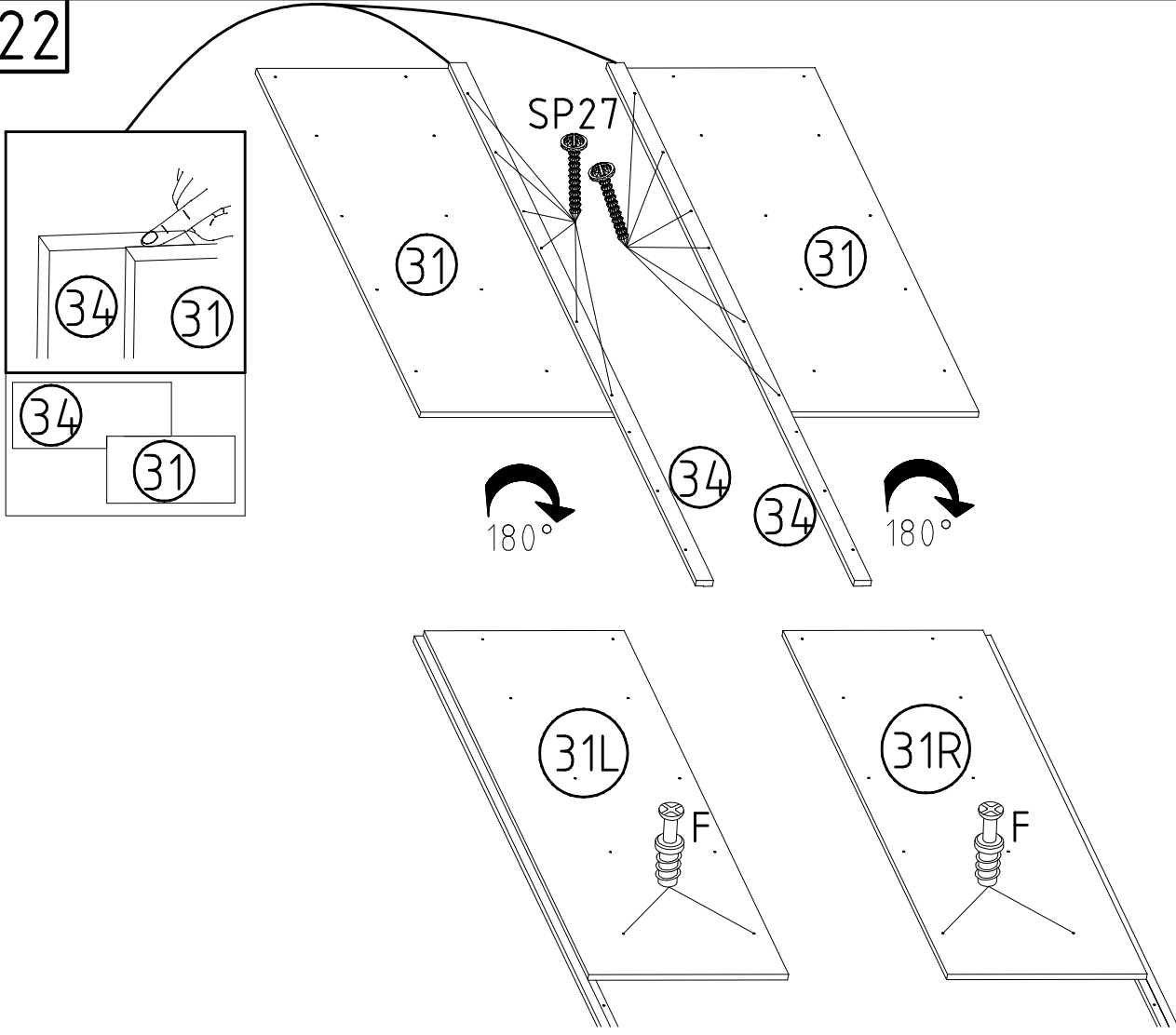
Z

163 007

D

353 018 $\varnothing 8 \times 30$

22



SP27

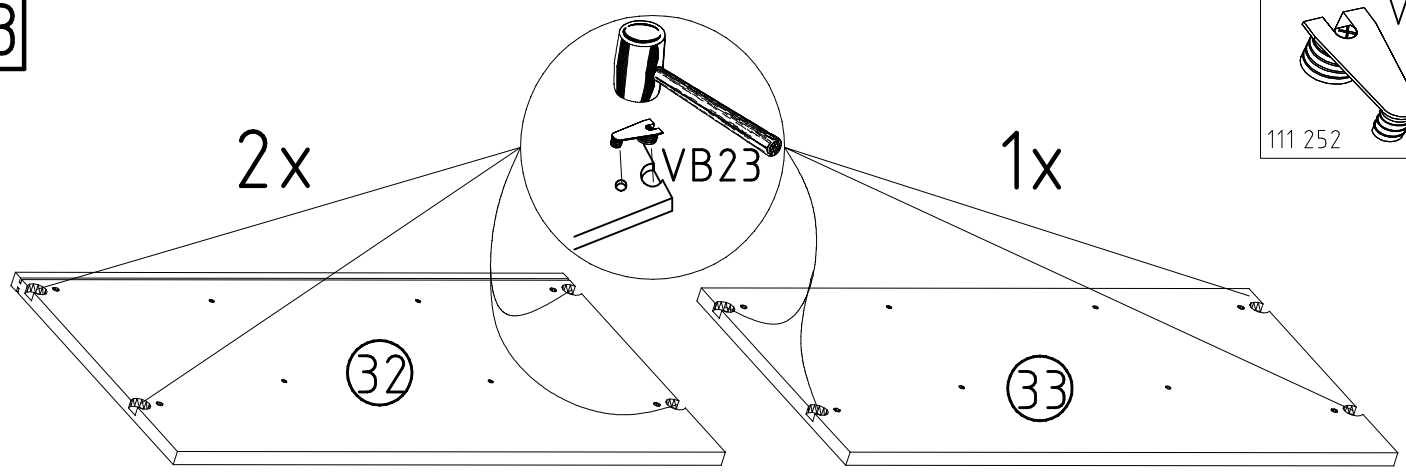
4 X 27mm

122620

F

111 229

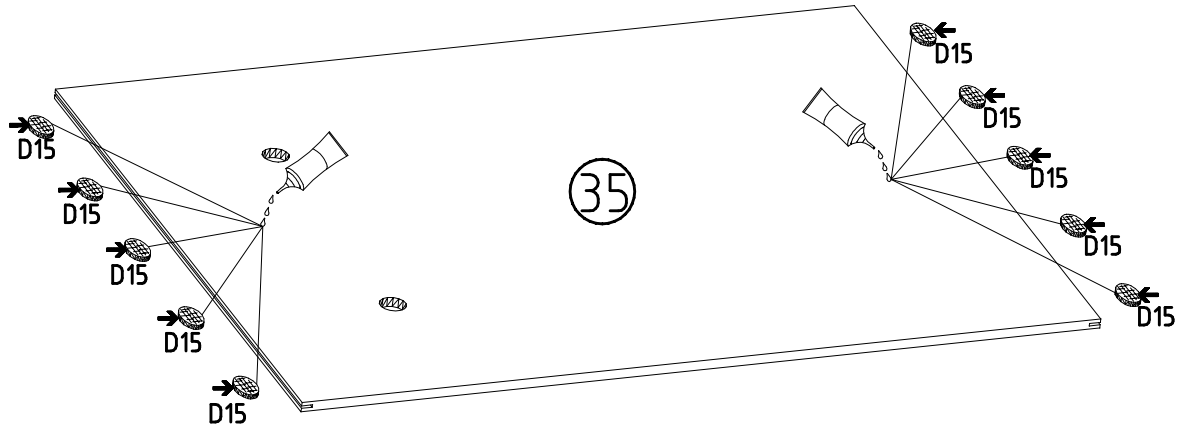
23



VB23

111 252

24



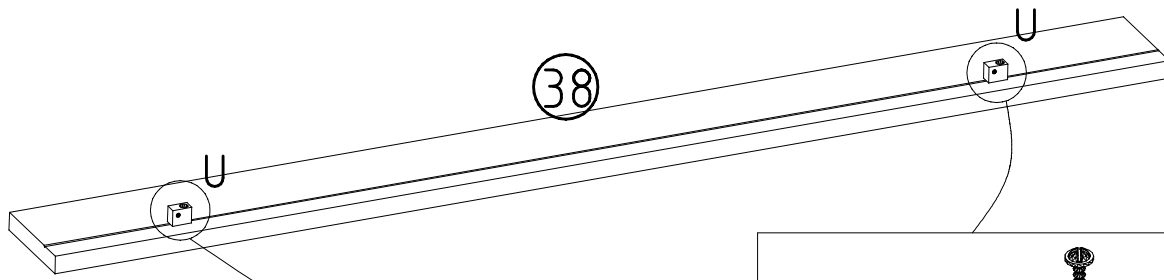
D15

353 020

Z

163 007

25

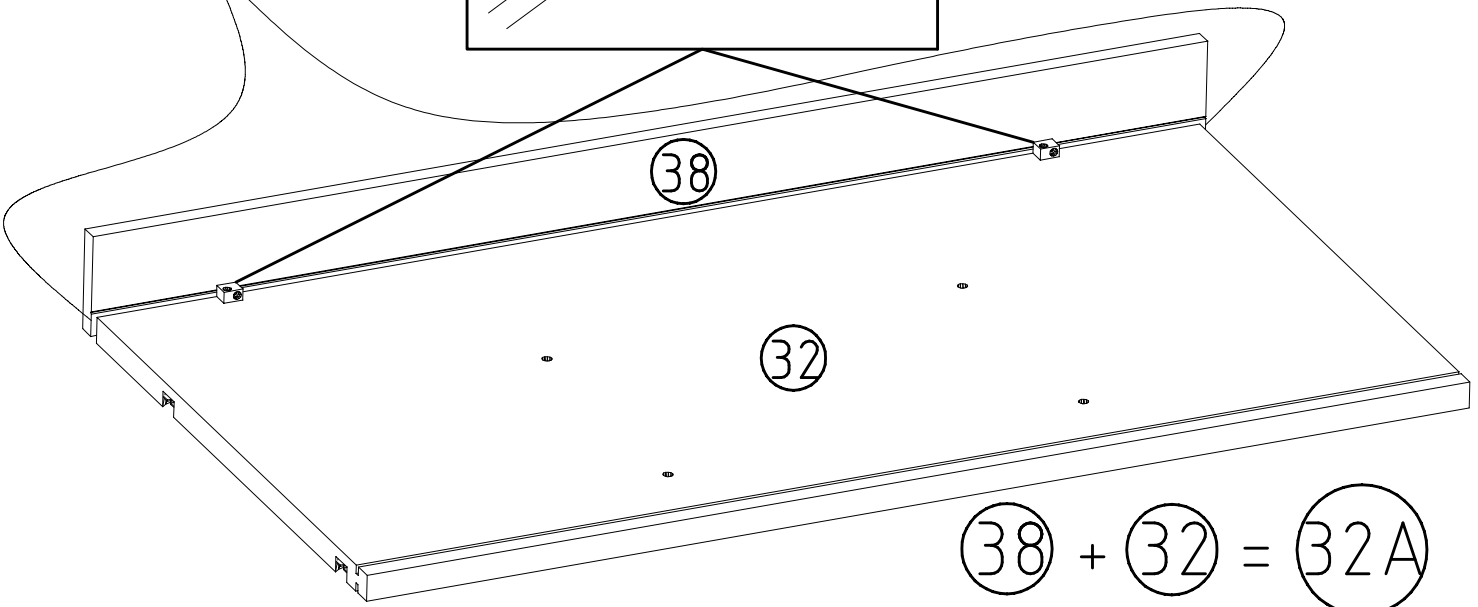
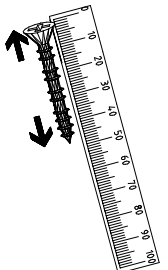
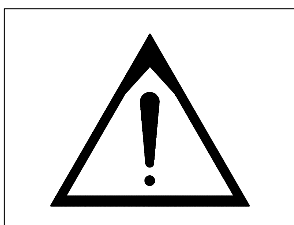
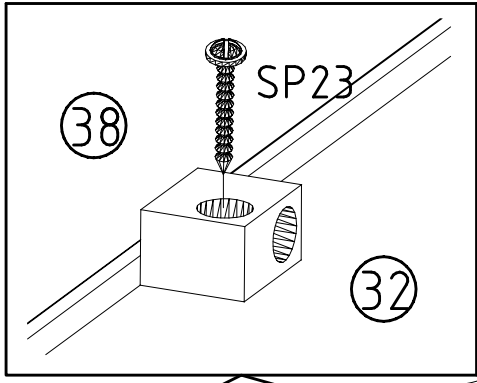
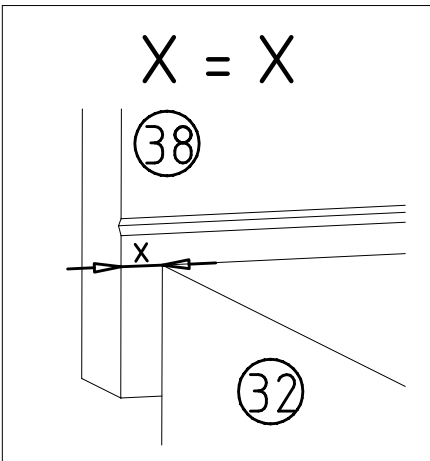
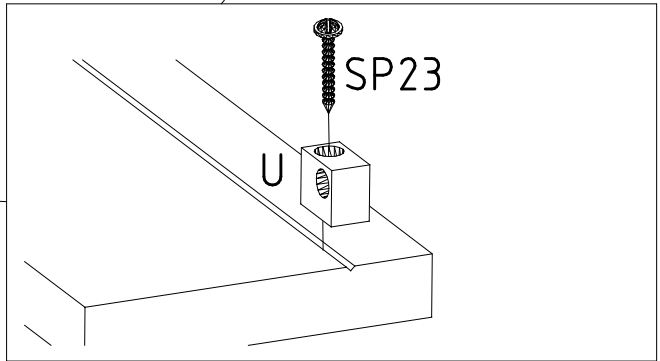


U

111 066/074

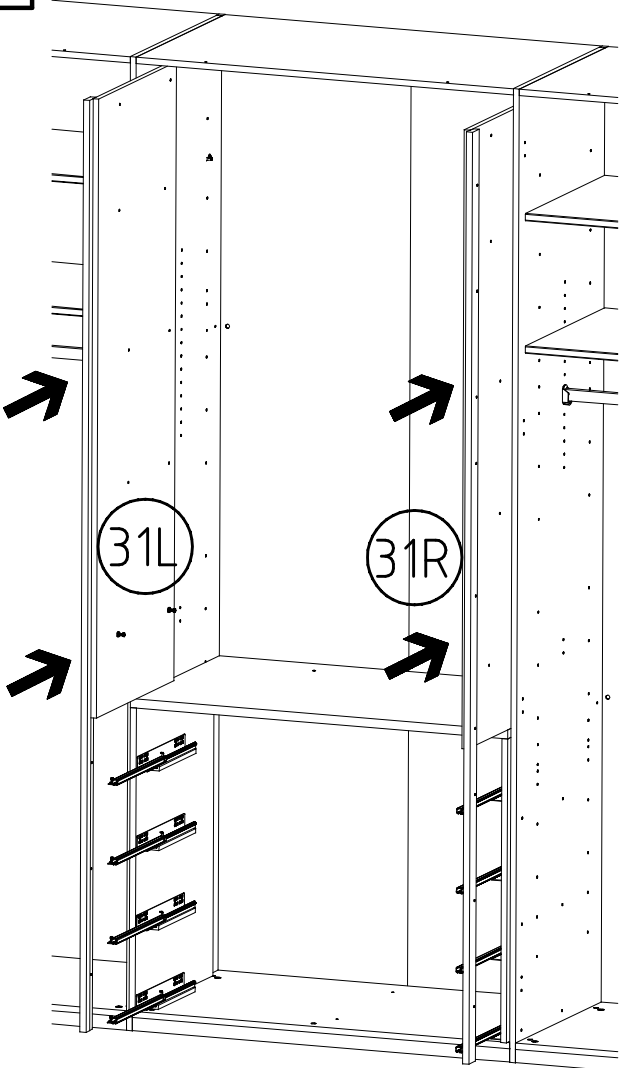
4 X 23 mm SP23

121117

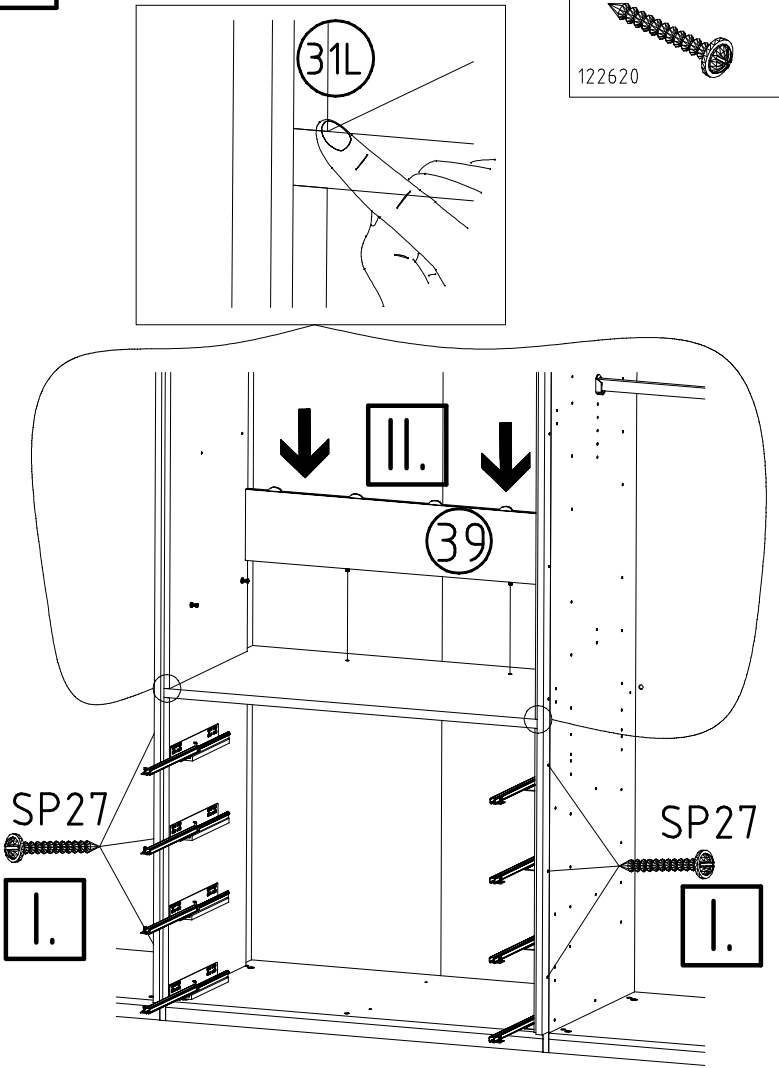


$(38) + (32) = (32A)$

26

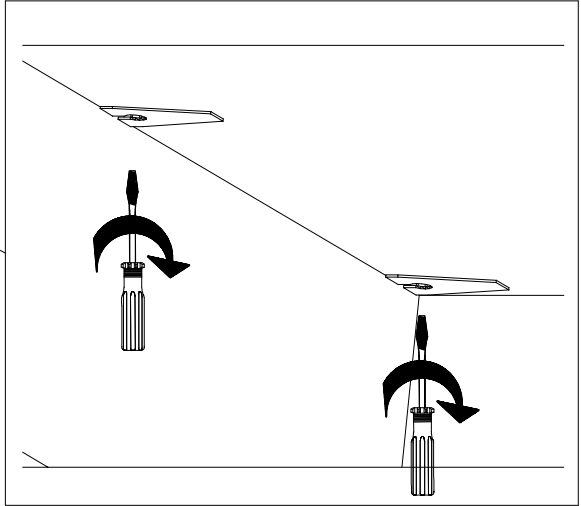
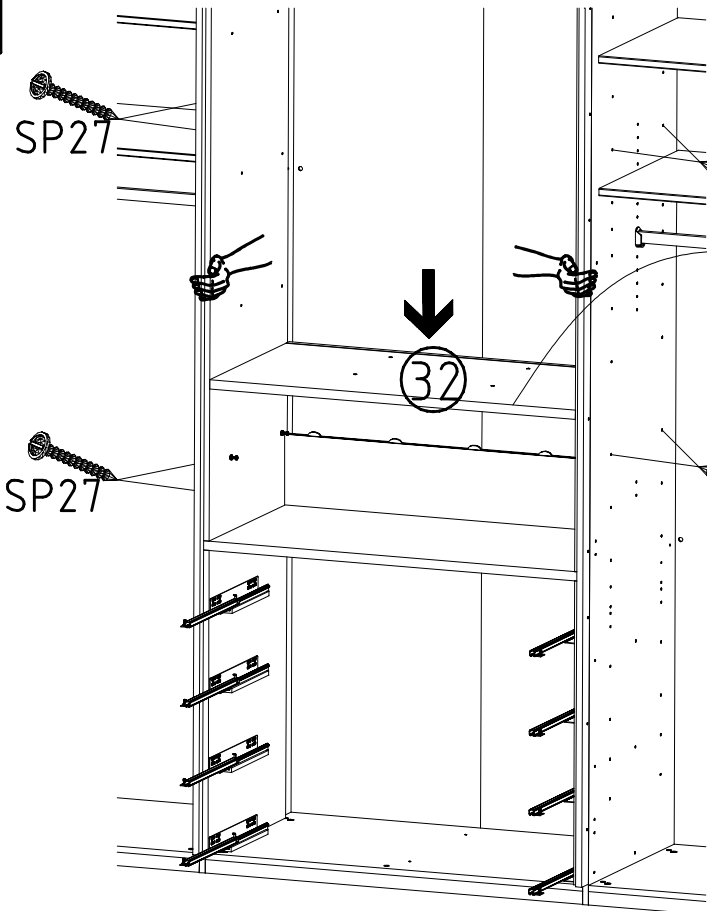


27



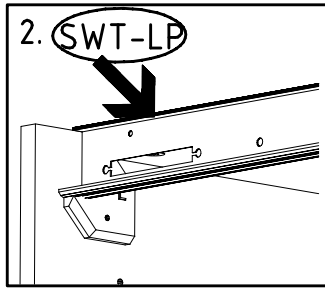
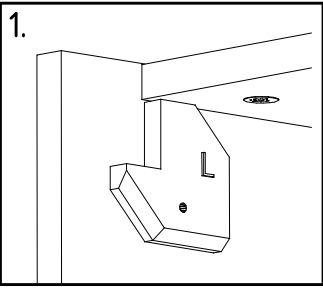
SP27
4 X 27mm
122620

28

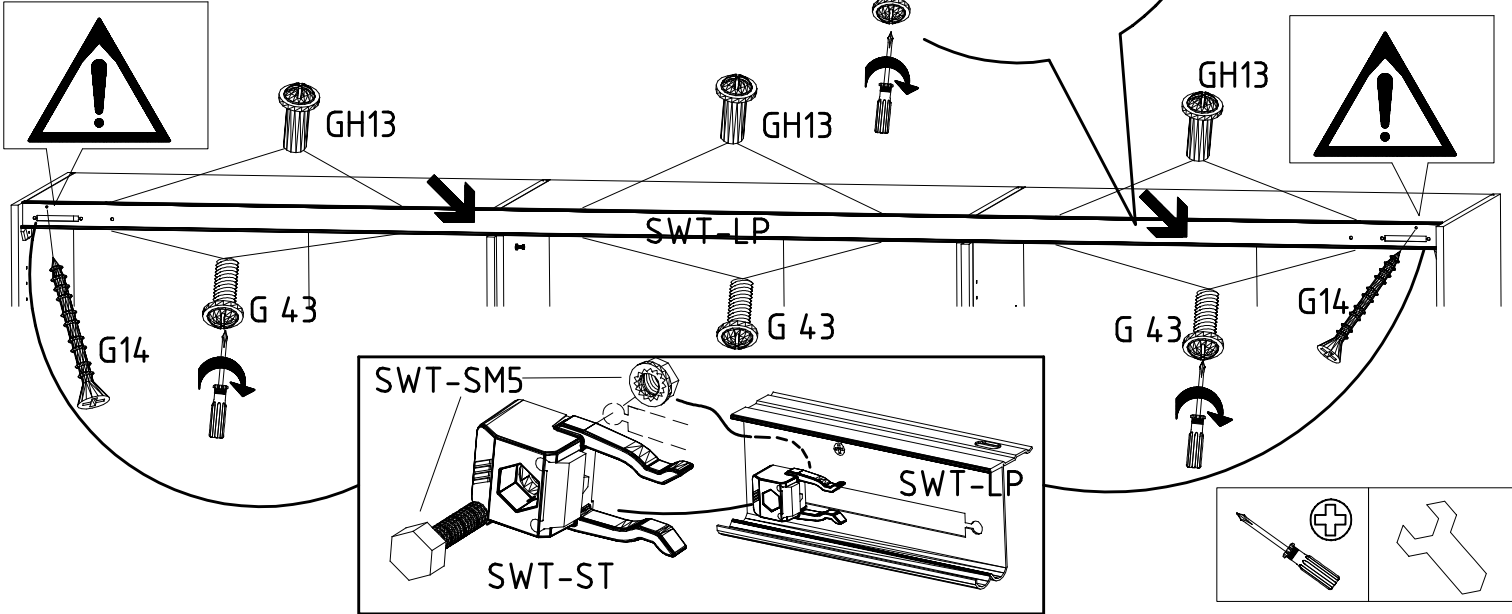
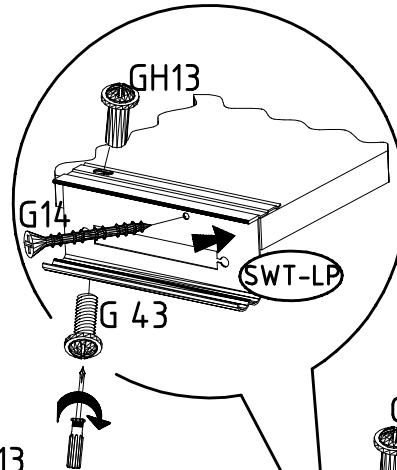
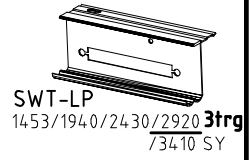


SP27
4 X 27mm
122620

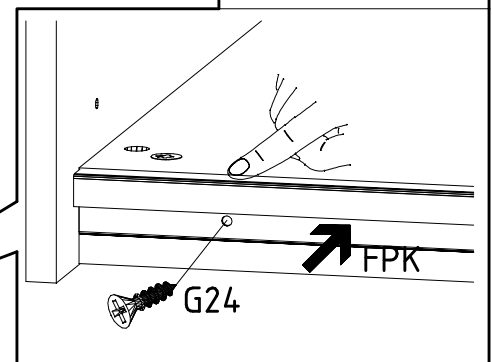
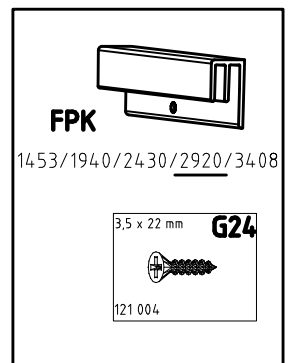
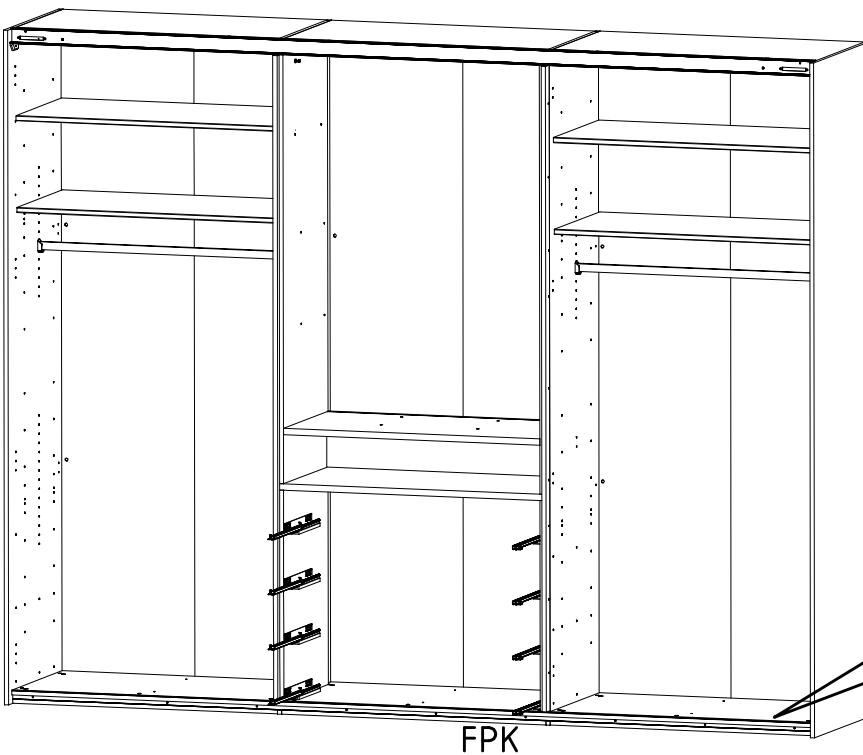
29



M4 x 10 mm G43 121 xxx	M4 x 13 mm GH13 121 xxx	3,5 x 35 mm G14 121 375	SWT-ST	SWT-SM5
------------------------------	-------------------------------	-------------------------------	--------	---------



30

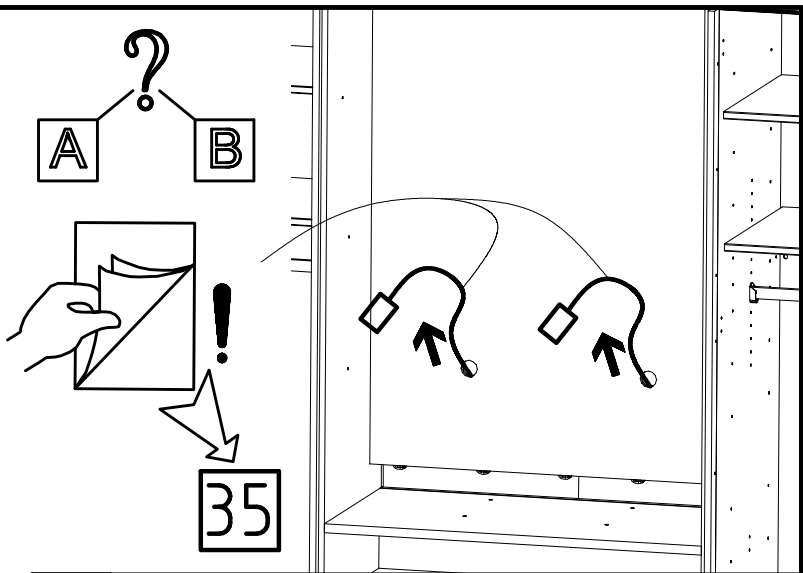
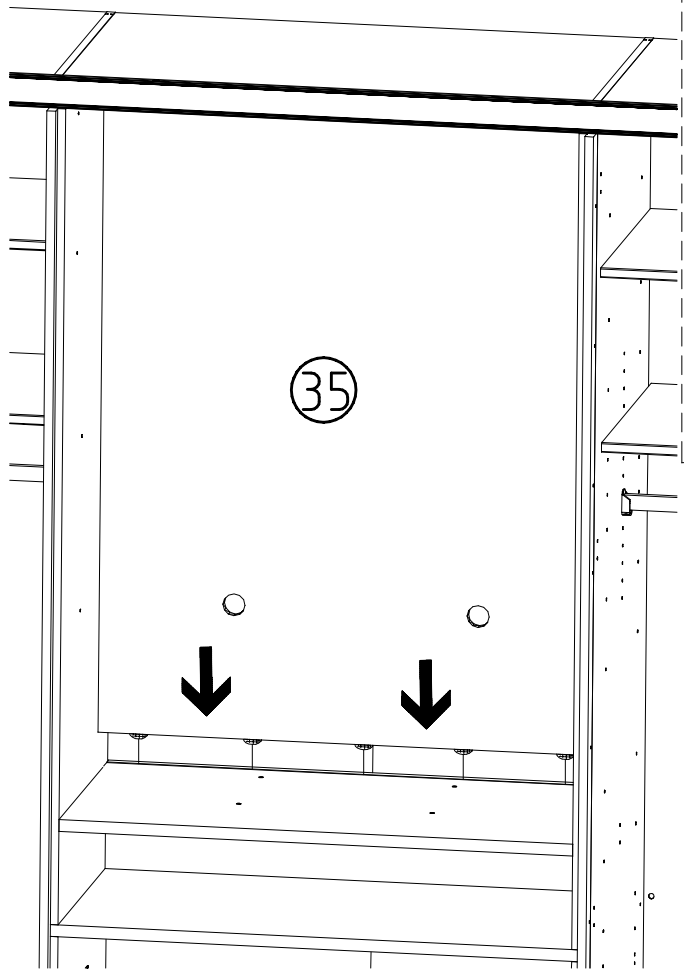


980816

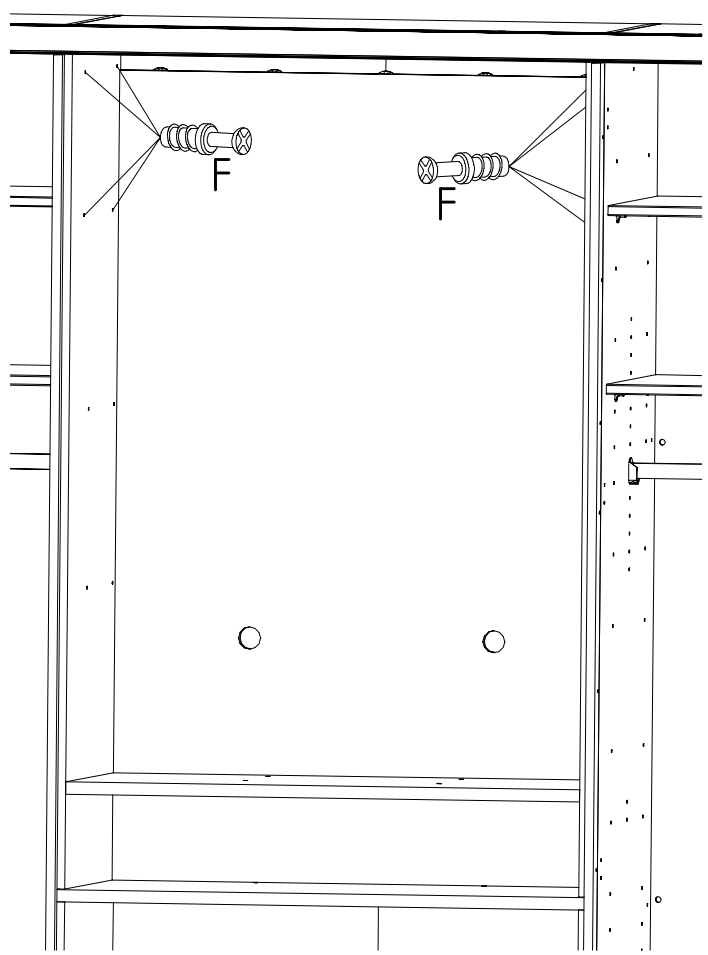
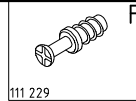
14.06.17 / 01.08.18

08 18 | 15/24

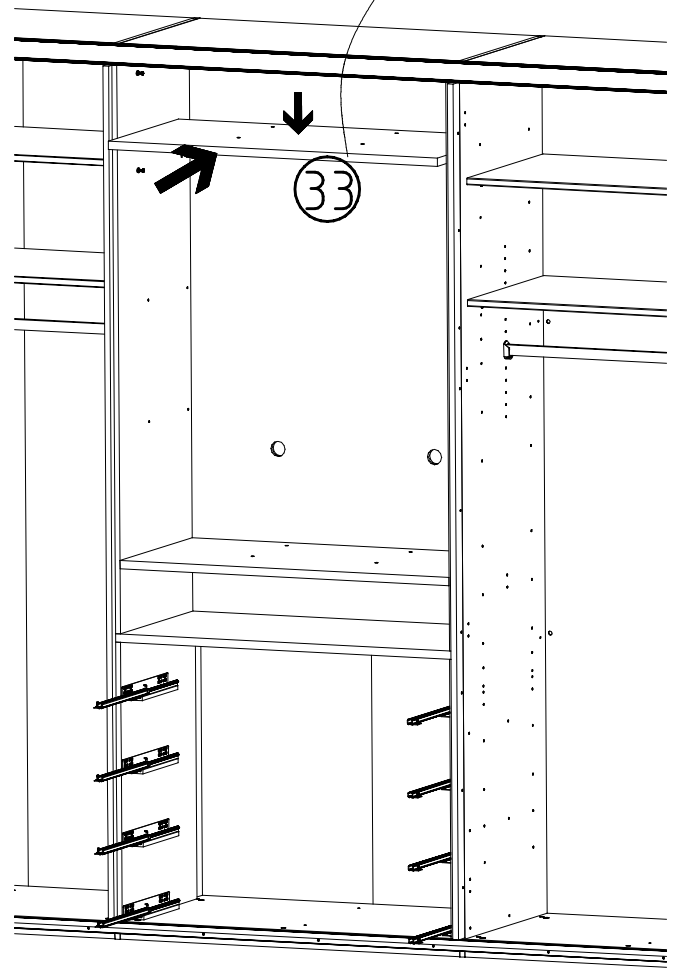
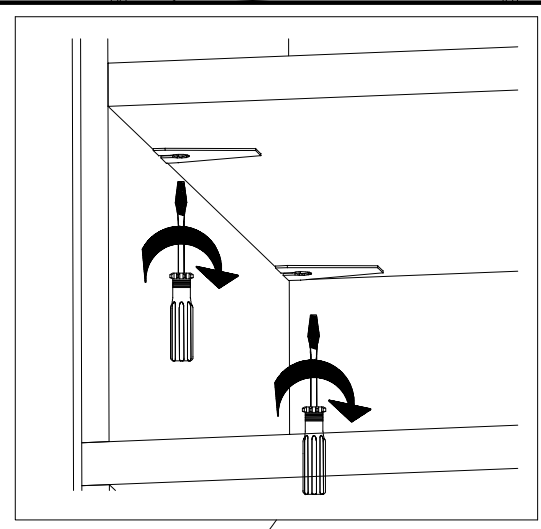
31



32

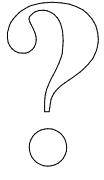


33

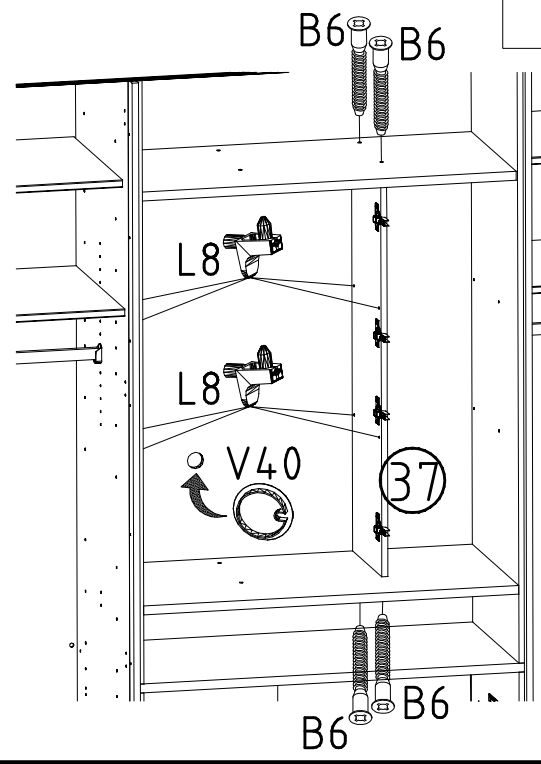
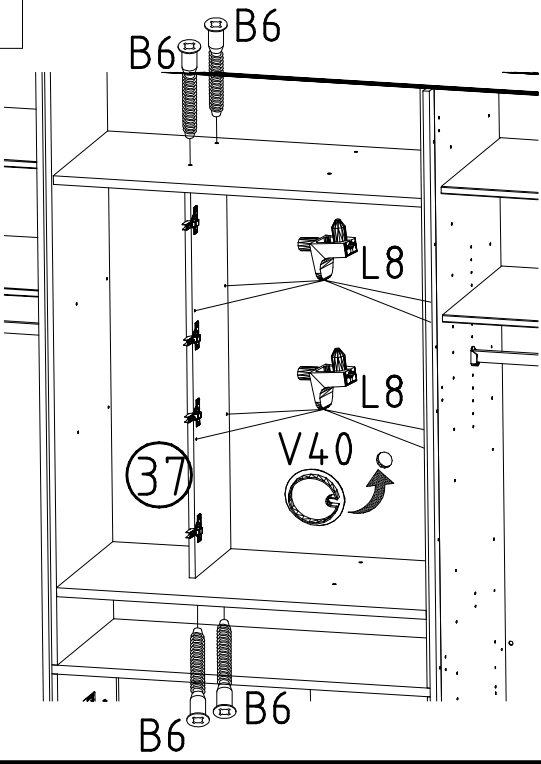
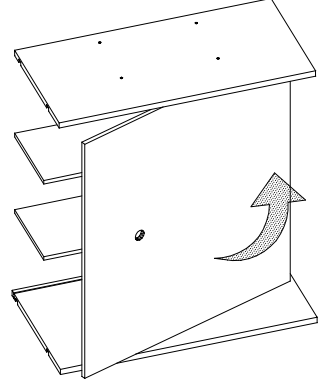
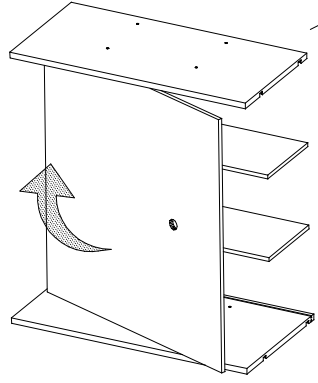
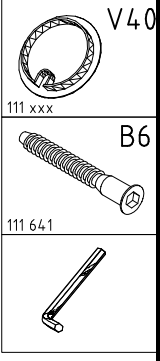
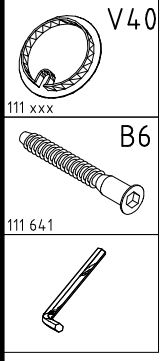


34

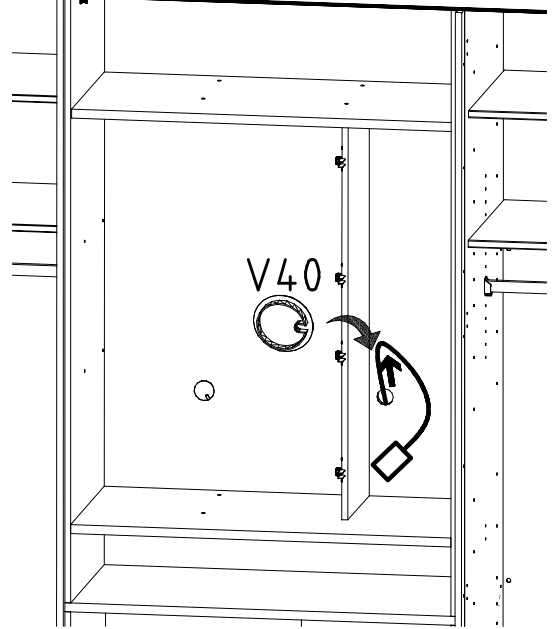
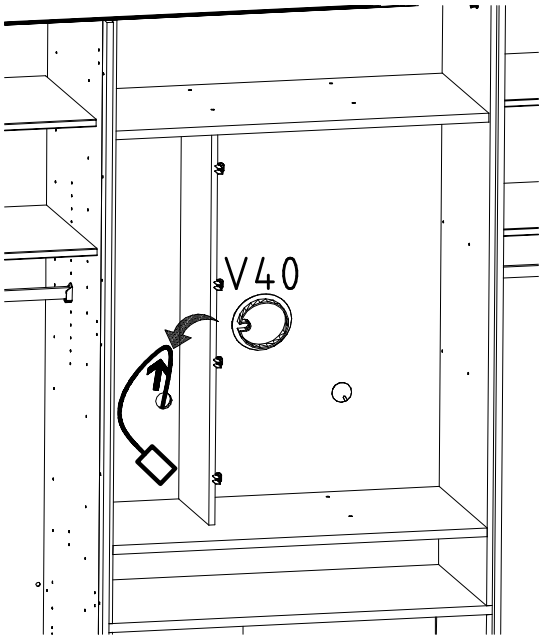
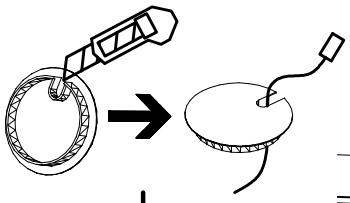
A



B



35

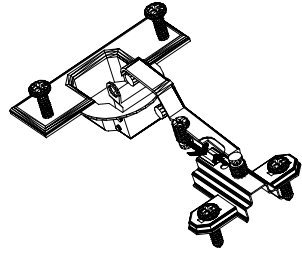
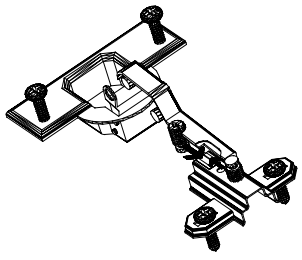
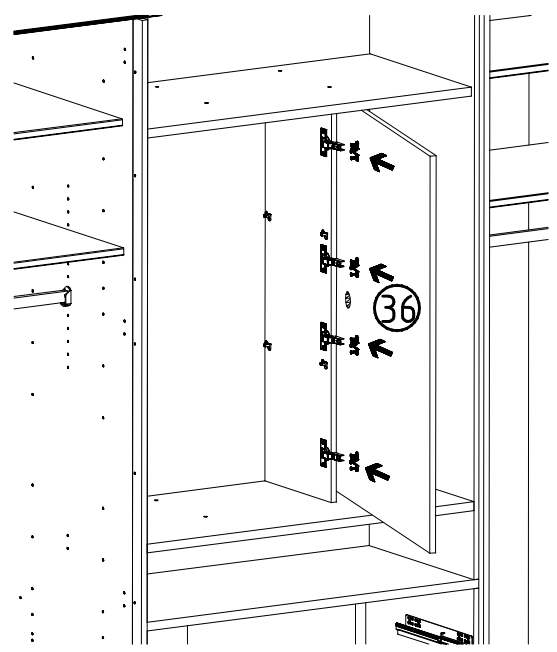
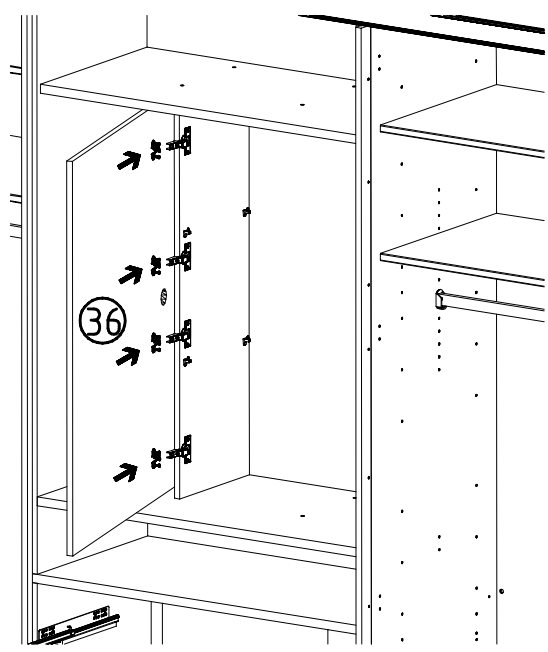


36

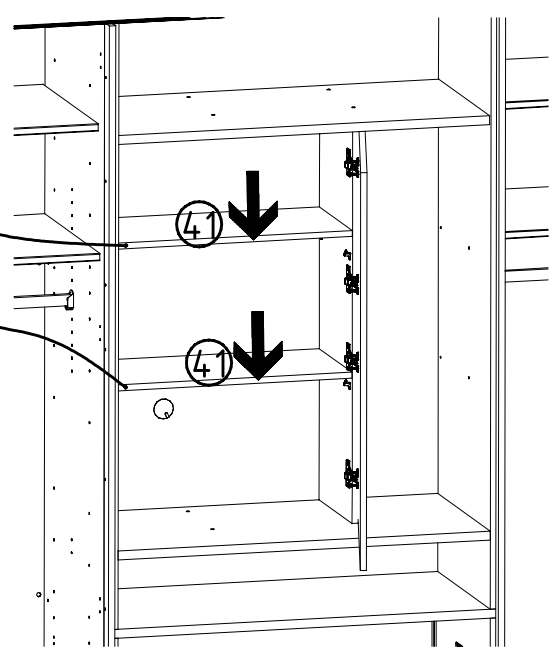
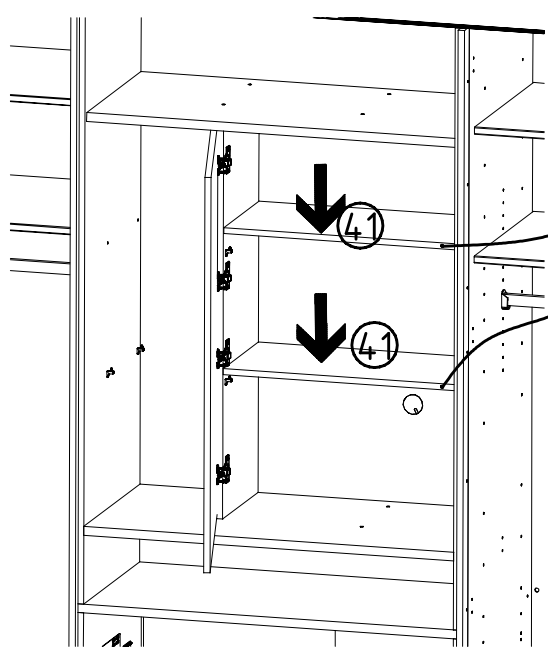
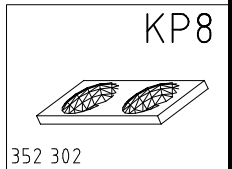
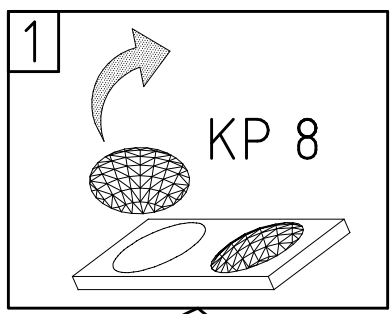
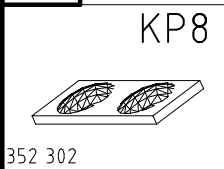
A



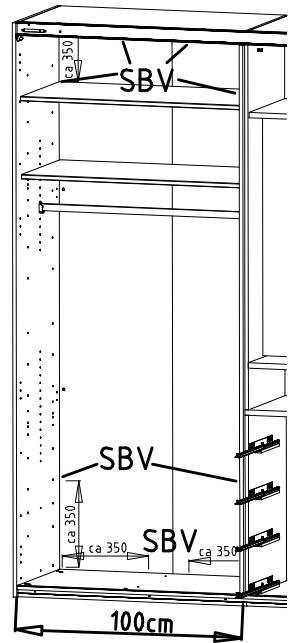
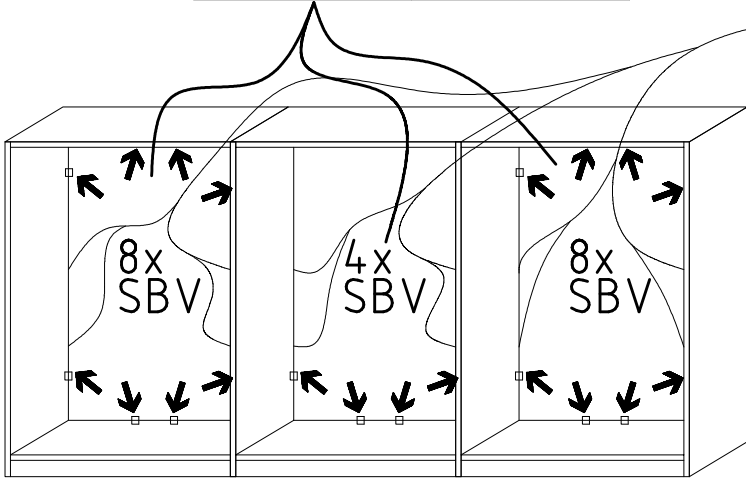
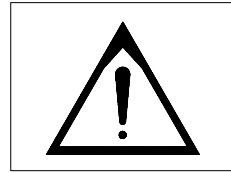
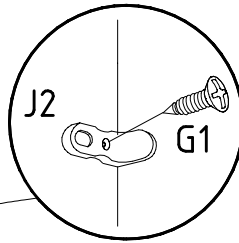
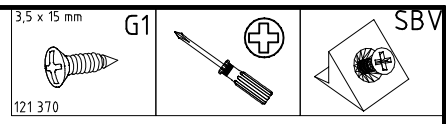
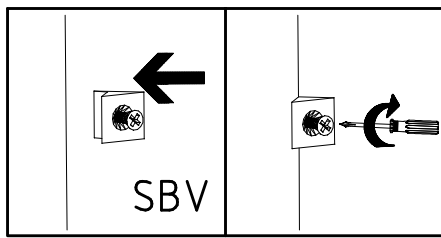
B



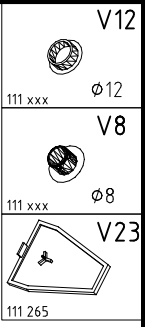
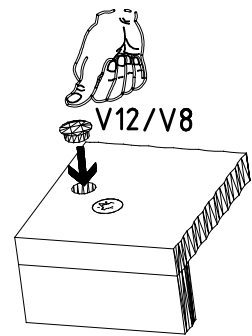
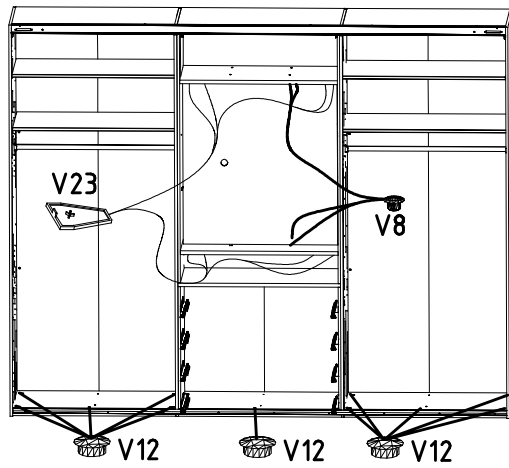
37



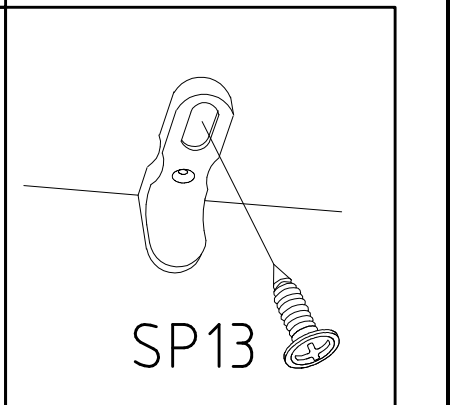
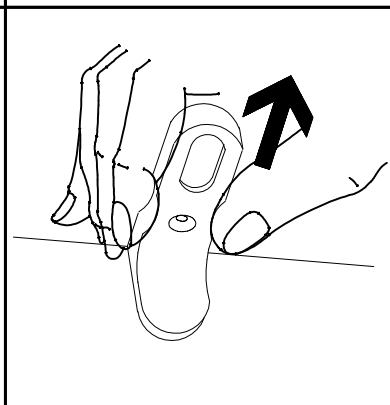
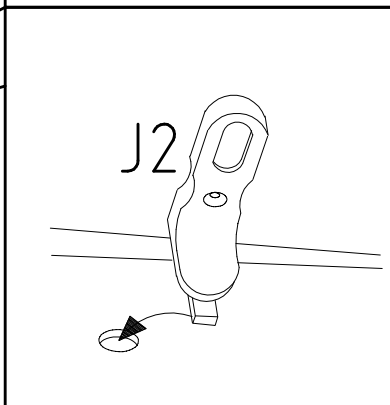
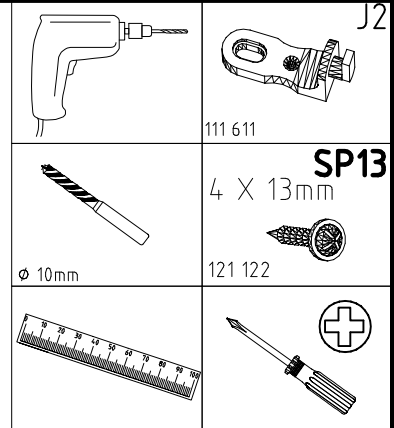
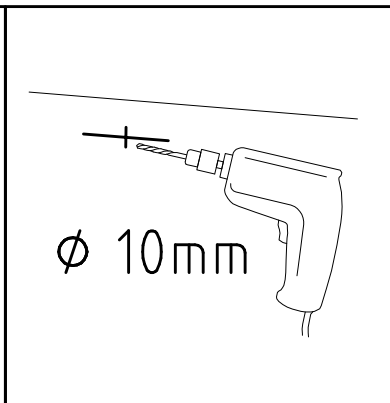
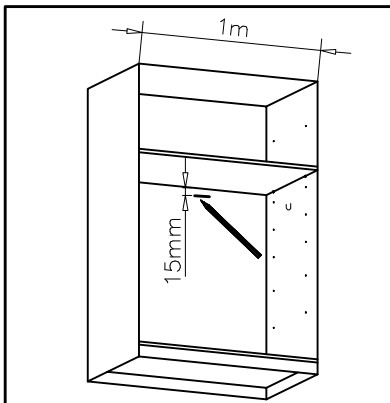
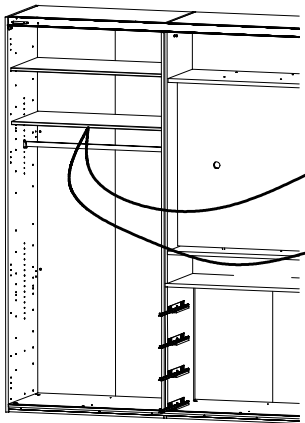
38



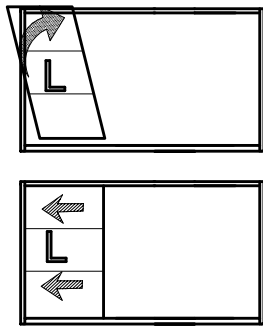
39



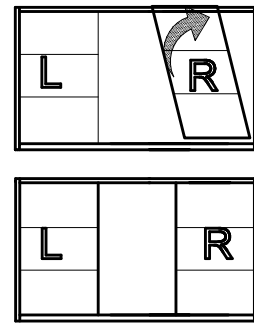
40



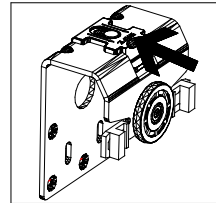
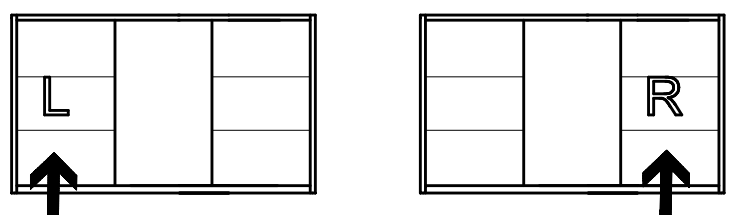
41



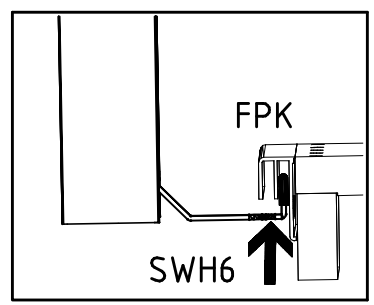
42



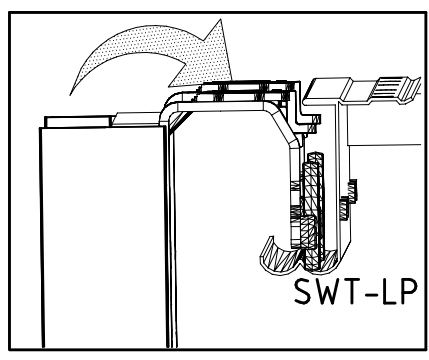
41 + 42



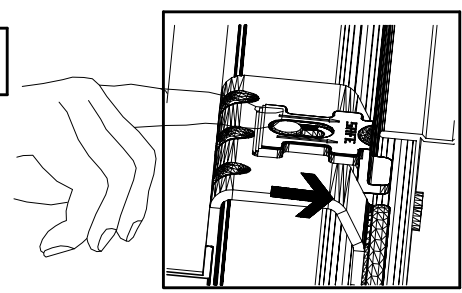
I.



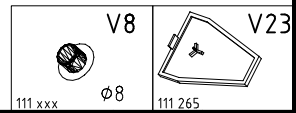
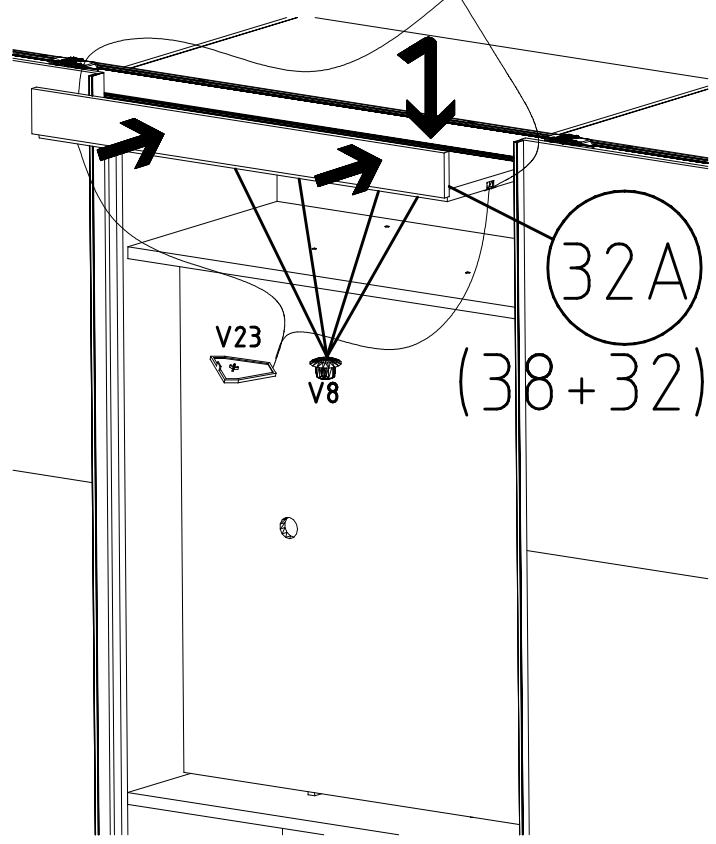
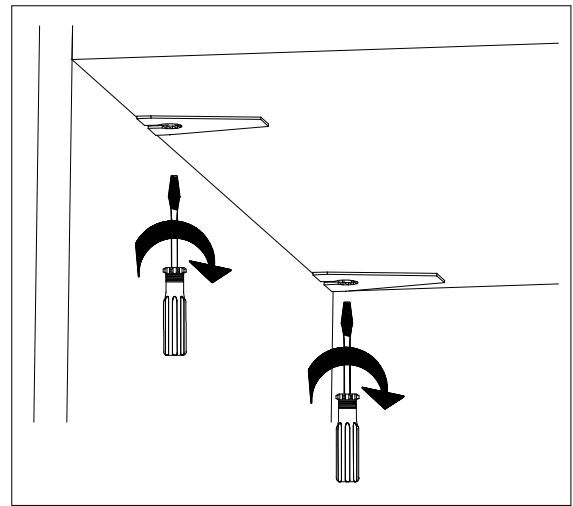
II.



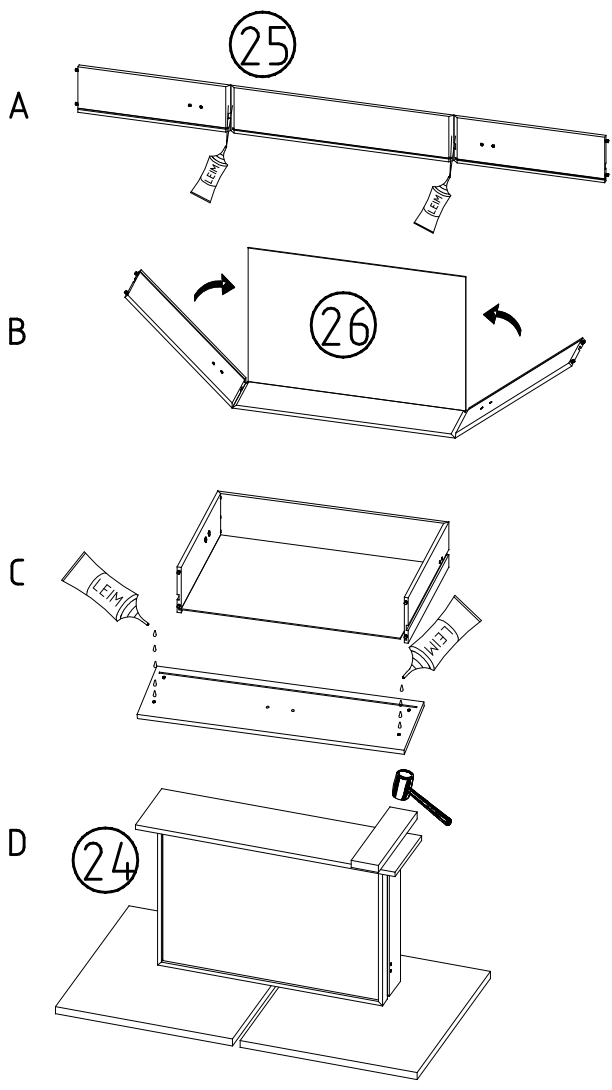
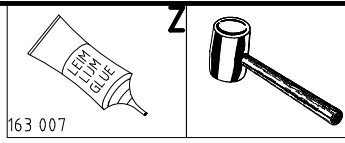
III.



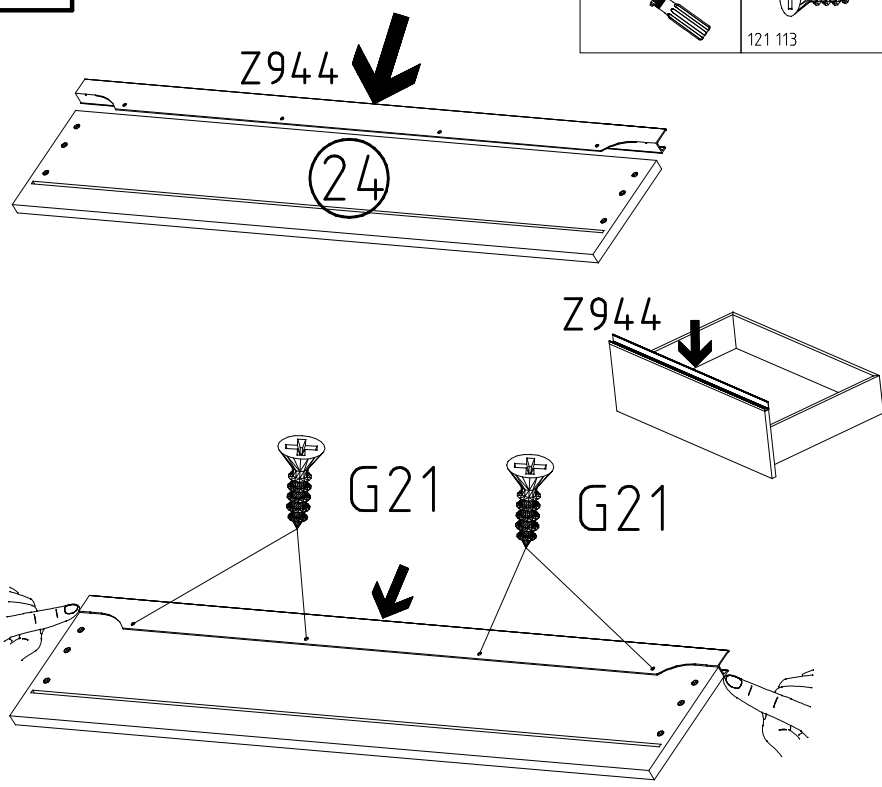
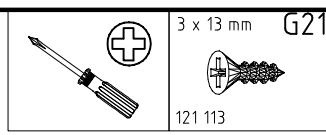
43



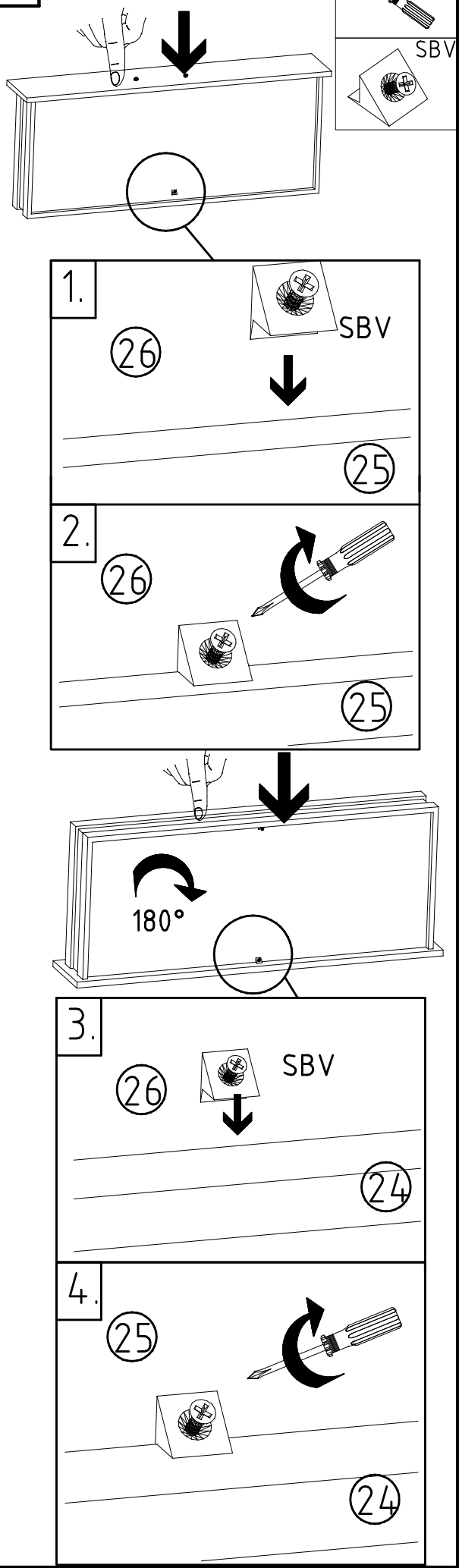
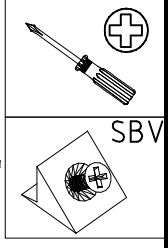
44



45



46



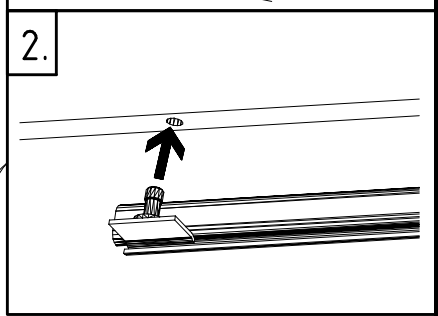
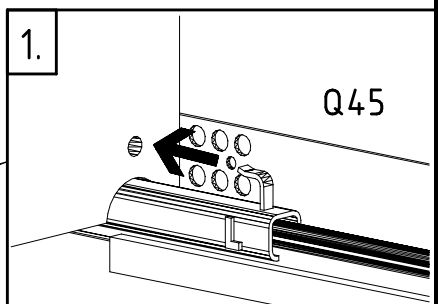
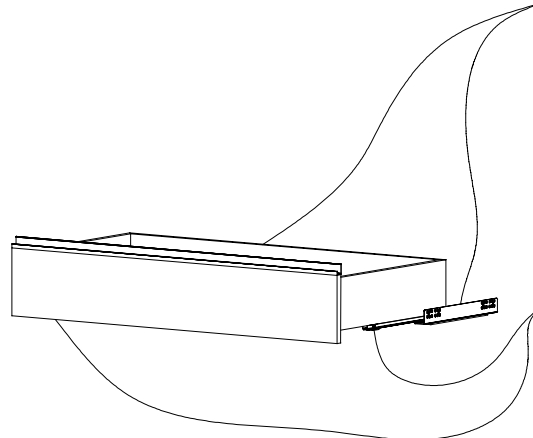
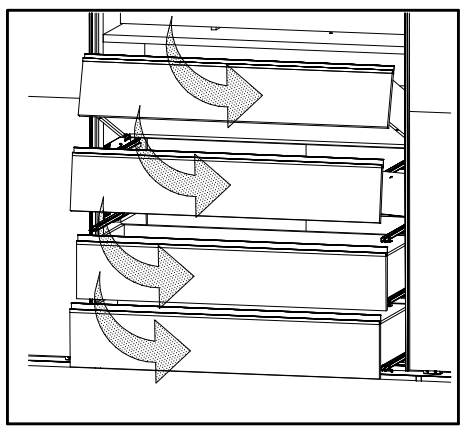
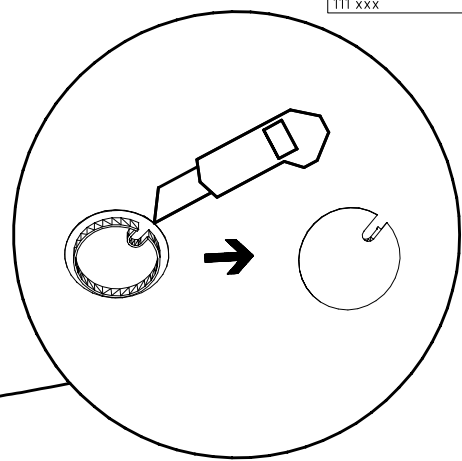
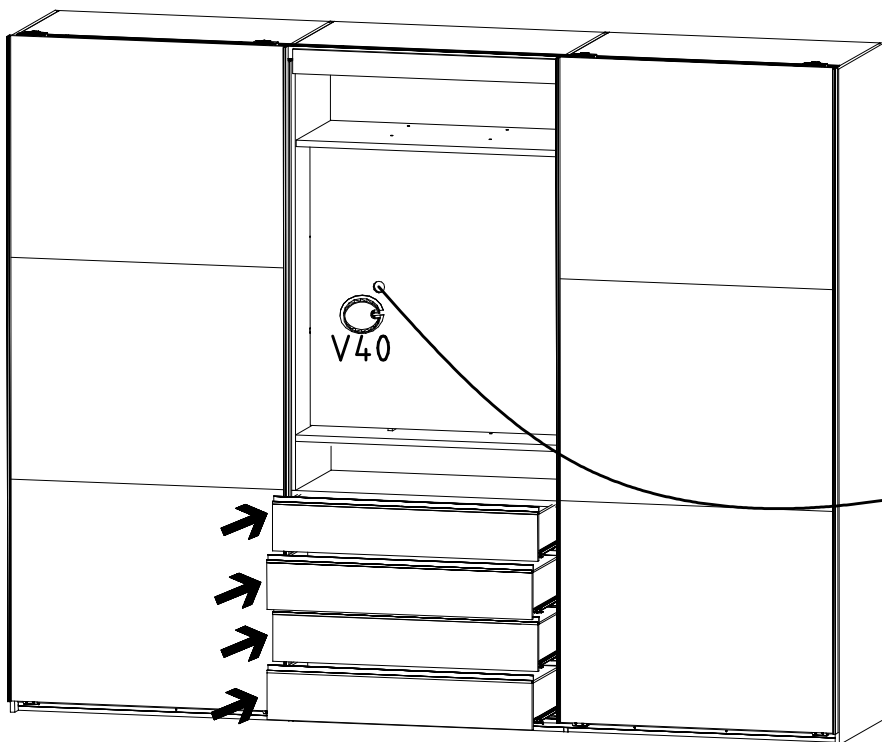
980816

14.06.17 / 01.08.18

08 18 | 21/24

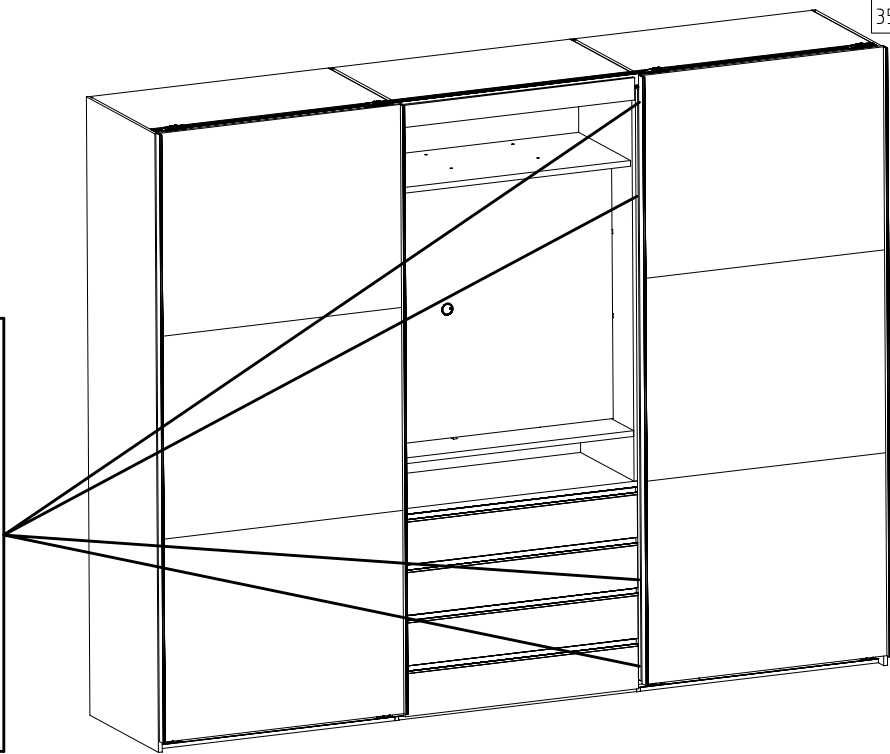
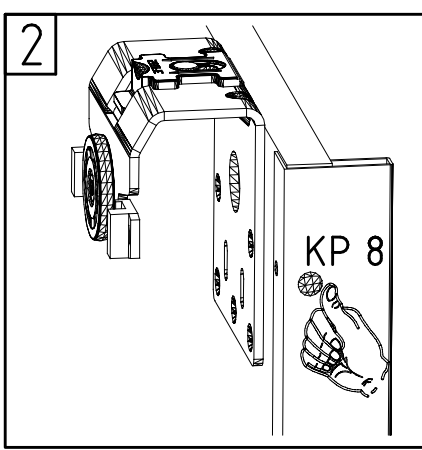
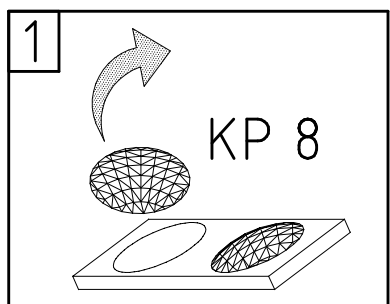
47

V40
111 xxx

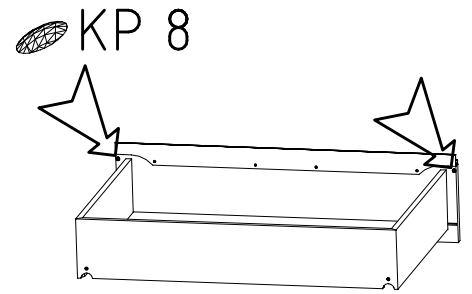
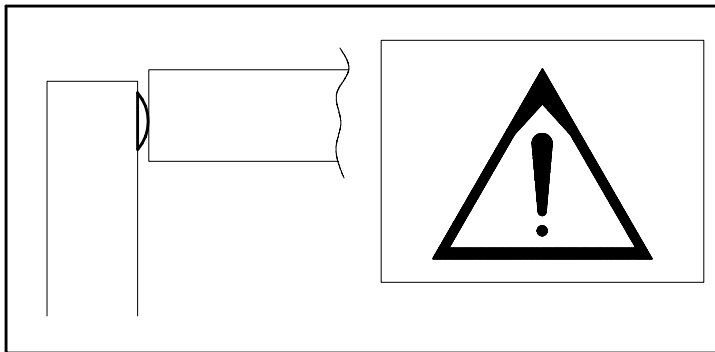
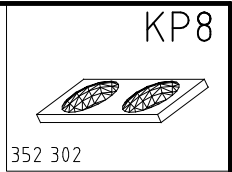
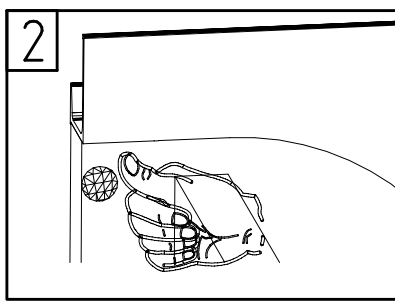
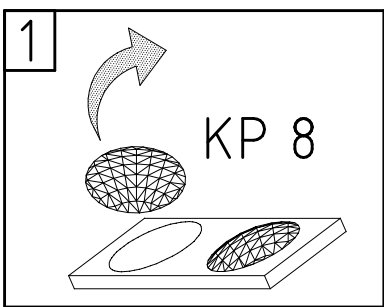


48

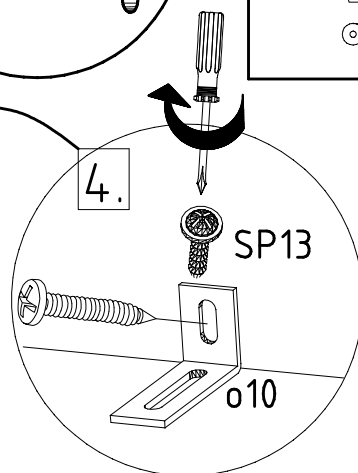
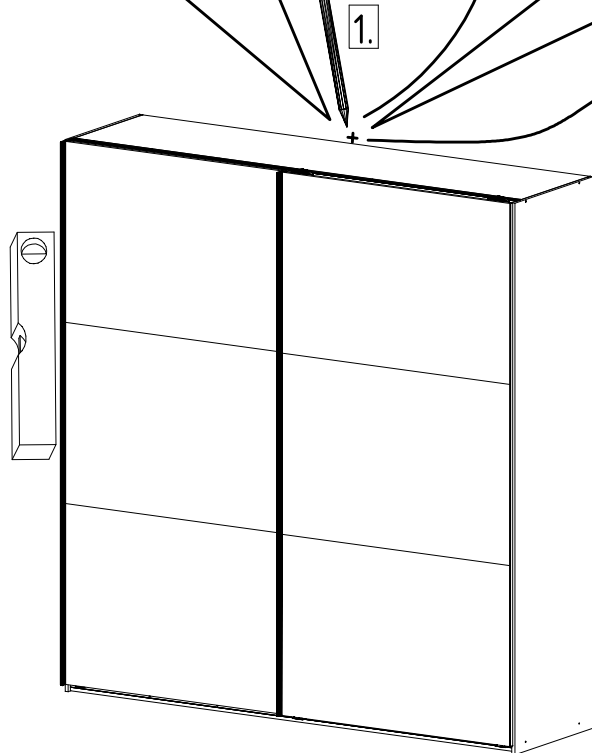
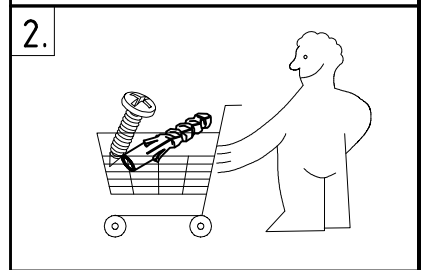
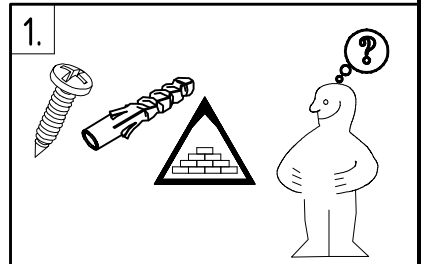
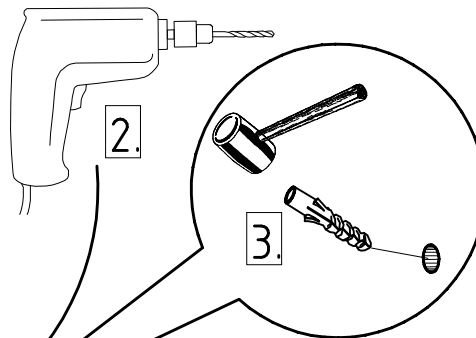
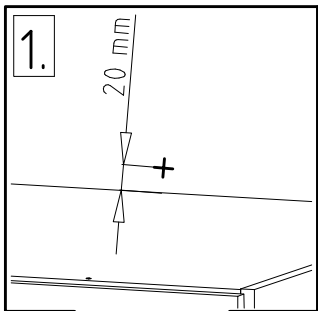
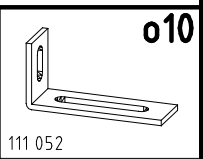
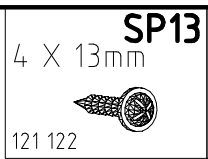
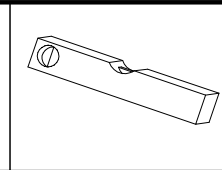
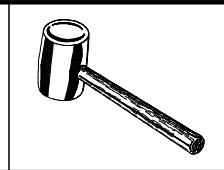
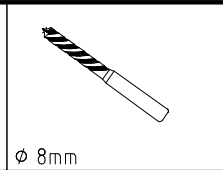
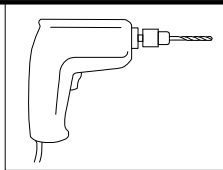
KP8
352 302

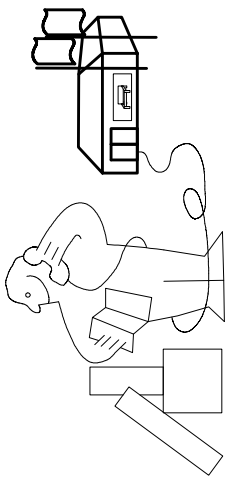
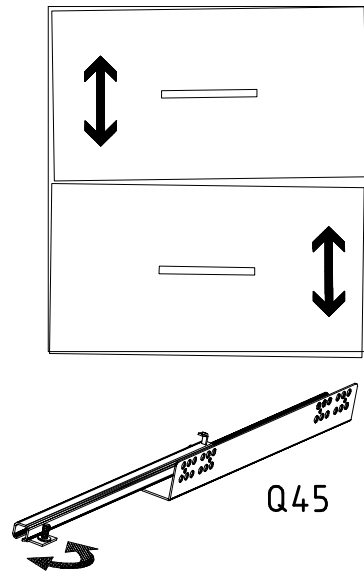
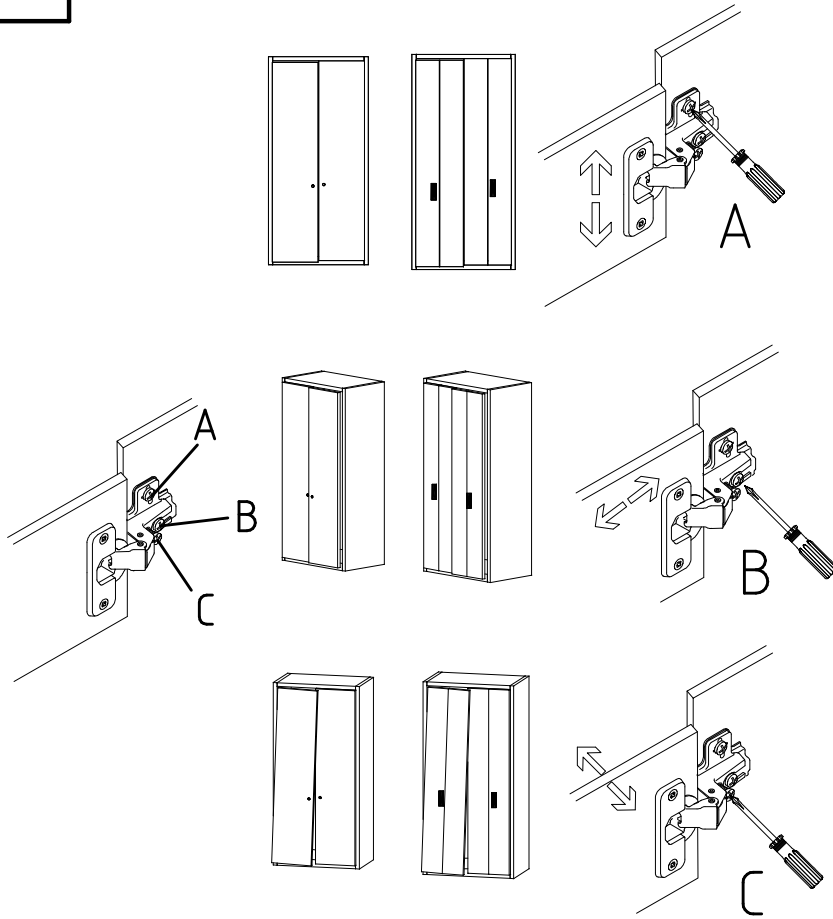


49

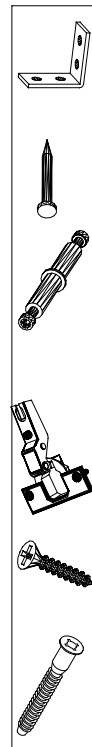
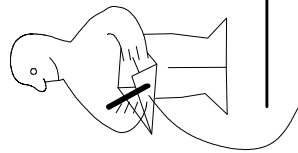
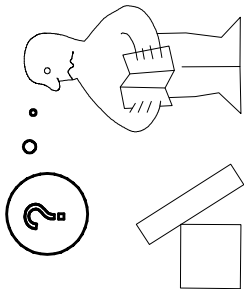
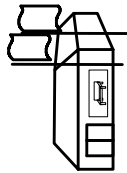
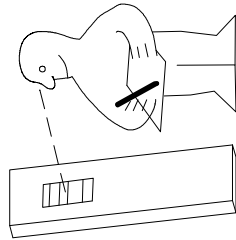


50





Modell/Model/Modèle



(121 370)	(G 1)	(4x)

Änderungen die dem technischen Fortschritt geschuldet sind, behalten wir uns vor!
 Bei nicht vorschriftsmäßiger und/ oder nicht fachmännischer Montage wird bei Personen-
 und/ oder Sachschäden keinerlei Haftung übernommen.

made by
 WIMEX Wohnbedarf/ Import Export Handels GmbH/ Postfach 14.07/ 49112 Georgsmarienhütte/ Germany